



(19) 대한민국특허청(KR)  
(12) 공개특허공보(A)

(11) 공개번호 10-2018-0126140  
(43) 공개일자 2018년11월27일

- |  |   |
|--|---|
| <p>(51) 국제특허분류(Int. Cl.)<br/>A61B 5/00 (2006.01) A61B 5/0402 (2006.01)<br/>A61B 5/0476 (2006.01) A61B 5/0488 (2006.01)<br/>A61B 5/0496 (2006.01)</p> <p>(52) CPC특허분류<br/>A61B 5/7225 (2013.01)<br/>A61B 5/0002 (2013.01)</p> <p>(21) 출원번호 10-2017-0060752<br/>(22) 출원일자 2017년05월17일<br/>심사청구일자 2017년05월17일</p> | <p>(71) 출원인<br/>주식회사 바이오브레인<br/>대전광역시 유성구 대덕대로 530 ,나-204(도룡동, 대덕첨단산업유통)</p> <p>(72) 발명자<br/>김기성<br/>대전광역시 유성구 구죽로 16 ,104동603호(송강동, 한마을아파트)<br/>이경재<br/>대전광역시 유성구 은구비로 31, 501동 602호 (지족동, 열매마을5단지)<br/>(뒷면에 계속)</p> <p>(74) 대리인<br/>송인관</p> |
|--|---|

전체 청구항 수 : 총 3 항

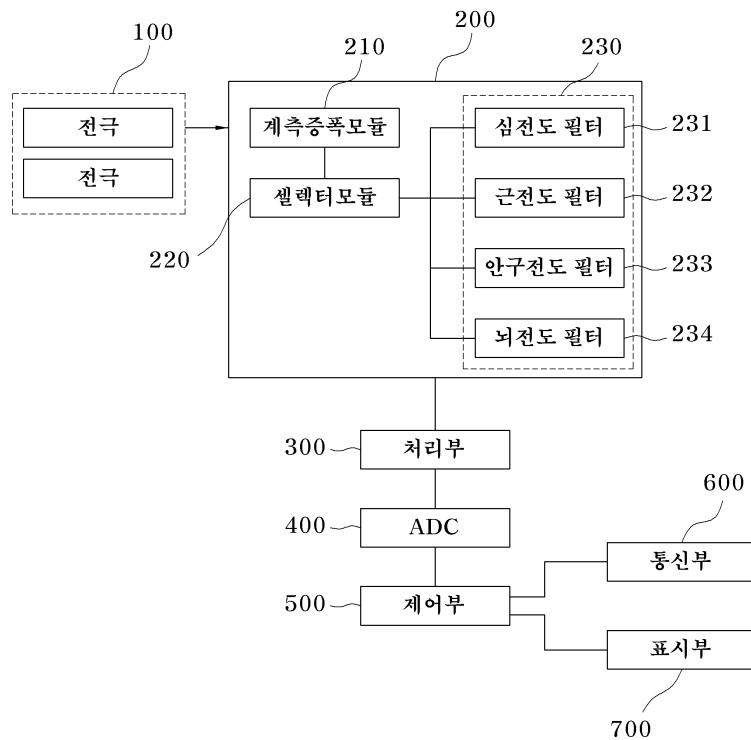
(54) 발명의 명칭 생체정보 통합 센싱을 위한 플랫폼 시스템

(57) 요약

본 발명은 심전도, 근전도, 뇌전도, 안구전도 등의 다윈 생체전위에 대한 생체정보를 두 지점간의 전위차 신호로 측정할 수 있는 생체정보 통합 센싱을 위한 플랫폼 시스템에 관한 것이다.

상기의 과제를 해결하기 위하여 본 발명에 따른 생체정보 통합 센싱을 위한 플랫폼 시스템은, 제1 전극, 제2 전 (뒷면에 계속)

대표도 - 도1



극 및 기준전극으로 이루어지고, 피검자의 생체신호를 검출하는 전극부; 상기 전극부에서 검출된 생체신호를 선택에 따라 심전도, 근전도, 안구전도 및 뇌전도로 구분하여 검출하는 검출부; 상기 검출부에서 구분하여 검출된 생체신호를 필터링 및 증폭하여 생체신호의 잡음을 제거하고 증폭하는 처리부; 상기 처리부에서 출력되는 생체신호를 디지털 신호로 변환하는 A/D 변환부; 상기 A/D 변환부에서 디지털 신호로 변환된 신호에 근거하여 피검자의 생체정보를 분석하는 제어부; 및 상기 제어부에서 제어에 의해 원격 기기와 통신을 수행하는 통신부를 포함하는 것을 특징으로 한다.

(52) CPC특허분류

**A61B 5/0402** (2013.01)

**A61B 5/0476** (2013.01)

**A61B 5/0488** (2013.01)

**A61B 5/0496** (2013.01)

**김기선**

서울특별시 관악구 광신길 86, 205동 1204호 (신림동, 주공신림2단지아파트)

(72) 발명자

**신대용**

대전광역시 중구 평촌로 93, 103동 1501호 (태평동, 쌍용예가아파트)

**김선아**

대전광역시 유성구 대덕대로560번길 39, 201호 (도룡동)

이 발명을 지원한 국가연구개발사업

과제고유번호 1711042572

부처명 미래창조과학부

연구관리전문기관 정보통신기술진흥센터

연구사업명 사물인터넷융합기술개발

연구과제명 (5세부)IoT 기반 CSF플랫폼 연계를 통한 작업자 중심 증강현실 스마트툴 개발

기여율 1/1

주관기관 (주)그린광학

연구기간 2016.06.01 ~ 2017.05.31

## 명세서

### 청구범위

#### 청구항 1

제1 전극, 제2 전극 및 기준전극으로 이루어지고, 피검자의 생체신호를 검출하는 전극부;  
상기 전극부에서 검출된 생체신호를 선택에 따라 심전도, 근전도, 안구전도 및 뇌전도로 구분하여 검출하는 검출부;  
상기 검출부에서 구분하여 검출된 생체신호를 필터링 및 증폭하여 생체신호의 잡음을 제거하고 증폭하는 처리부;  
상기 처리부에서 출력되는 생체신호를 디지털 신호로 변환하는 A/D 변환부;  
상기 A/D 변환부에서 디지털 신호로 변환된 신호에 근거하여 피검자의 생체정보를 분석하는 제어부; 및  
상기 제어부에서 제어에 의해 원격 기기와 통신을 수행하는 통신부;  
를 포함하는 것을 특징으로 하는 생체정보 통합 센싱을 위한 플랫폼 시스템.

#### 청구항 2

청구항 1에 있어서,  
상기 검출부는,  
상기 전극부에서 검출된 생체신호를 증폭하는 계측증폭모듈;  
상기 계측증폭모듈에서 출력되는 신호를 선택하여 연결하는 셀렉터모듈; 및  
심전도 필터, 근전도 필터, 안구전도 필터 및 뇌전도 필터로 구성되어 상기 셀렉터모듈의 선택에 따라 심전도, 근전도, 안구전도 및 뇌전도에 대한 생체정보를 각각 출력하는 필터모듈;  
을 포함하는 것을 특징으로 하는 생체정보 통합 센싱을 위한 플랫폼 시스템.

#### 청구항 3

청구항 1에 있어서,  
상기 처리부는,  
상기 검출부에서 출력되는 생체신호에서 특정 성분의 주파수를 제거하는 제1 노치필터;  
상기 제1 노치필터에서 출력되는 생체신호를 증폭하는 제1 증폭기;  
상기 제1 증폭기에서 출력되는 생체신호에서 특정 성분의 주파수를 제거하는 제2 노치필터; 및  
상기 제2 노치필터에서 출력되는 생체신호를 증폭하는 제2 증폭기;  
를 포함하여 구성되는 것을 특징으로 하는 생체정보 통합 센싱을 위한 플랫폼 시스템.

### 발명의 설명

#### 기술 분야

[0001] 본 발명은 생체정보 통합 센싱을 위한 플랫폼 시스템에 관한 것으로서, 더욱 상세하게는 심전도, 근전도, 뇌전

도, 안구전도 등의 다원 생체전위에 대한 생체정보를 두 지점간의 전위차 신호로 측정할 수 있는 생체정보 통합 센싱을 위한 플랫폼 시스템에 관한 것이다.

**배경 기술**

- [0002] 근래에 생활수준 및 건강의식이 높아지고 있어 건강검진에 대한 관심과 수요가 늘고 있다. 일반적으로, 건강검진 시 기본적인 진료는 혈압 및 맥파, 심전도, 체지방을 측정하여 이를 기초자료로 활용한다.
- [0003] 이를 위하여, 각 병원 또는 진료소에는 혈압측정을 위한 혈압계 및 심전도 측정을 위한 심전도 측정장치, 체지방 측정을 위한 체지방 측정장치, 맥파를 측정하기 위한 가압맥파계, 혈류량을 측정하기 위한 용적맥파계 등이 각각 구비된다.
- [0004] 일반적으로, 의료에서 가장 기초적이며 가장 중요한 신호는 심전도이다. 그러나 심전도나 근전도 등의 생체신호는 60Hz의 전력선이나 정전기에 의하여 간섭(Interference) 받기 쉬운데, 상기 간섭원이 인체에 공통모드전압(CMV: Common-Mode Voltage)을 발생시키며, 공통모드전압은 측정용 전극의 전극 임피던스(Electrode-Skin Impedance)의 불균형(Imbalance)에 의한 포텐셜 분배기 효과(Potential-Divider Effect)로 인하여 차동모드 전압으로 변환되기 때문이다.
- [0005] 따라서, 포텐셜 분배기 효과에 의한 간섭을 제거하기 위해서는 측정용의 2개의 전극 외에 추가로 오른 다리 전극을 사용하는 DRL(Driven-Right-Leg) 회로가 사용된다. 따라서, 심전도 측정을 위해서는 기본적으로 3개의 전극을 신체에 접촉시켜야 한다.
- [0006] 이러한 신체정보를 측정하고 분석하기 위한 다양한 기술이 개발되었으며, 상기 기술 중의 하나로 공개특허공보 제10-2016-0133799호에 생체 정보 측정 및 분석 시스템에 개시되었다.
- [0007] 상기 기술은 사용자의 생체 정보를 측정하는 생체 정보 측정 장치; 상기 사용자의 건강 정보를 입력받는 사용자 단말; 및 상기 사용자의 생체 정보를 기 측정된 다른 사용자의 생체 정보와 비교하여 생체 지수를 산출하고, 상기 사용자의 생체 정보 및 상기 건강 정보를 검진 데이터에 대입하여 건강 지수를 산출하는 클라우드(Cloud) 서버를 포함하는 것을 특징으로 한다.
- [0008] 그러나 상기의 기술은 사용자로부터 음성, 터치(Touch) 및 동작(Motion) 중 하나 이상을 이용하여 기능 제어 명령을 입력받아 생체 정보를 측정하게 되는 데, 이러한 사용자의 조작에 의해 생체 정보를 측정하는 경우, 제한된 생체 정보만을 측정할 수 있으며, 사용자가 고위험의 작업을 수행하는 경우에는 수시로 생체정보를 측정하여 서버로 전송할 수 없는 문제점이 발생된다.

**선행기술문헌**

**특허문헌**

- [0009] (특허문헌 0001) KR 10-2016-0133799 A (2016. 11. 23.)

**발명의 내용**

**해결하려는 과제**

- [0010] 본 발명은 상기 종래기술이 갖는 문제점을 해결하기 위하여 창출된 것으로서, 본 발명에서 해소하고자 하는 과제는, 심전도, 근전도, 뇌전도, 안구전도 등의 다원 생체전위에 대한 생체정보를 두 지점간의 전위차 신호로 측정할 수 있는 생체정보 통합 센싱을 위한 플랫폼 시스템을 제공하는 데 있다.

**과제의 해결 수단**

- [0011] 상기의 과제를 해결하기 위하여 본 발명에 따른 생체정보 통합 센싱을 위한 플랫폼 시스템은, 제1 전극, 제2 전극 및 기준전극으로 이루어지고, 피검자의 생체신호를 검출하는 전극부; 상기 전극부에서 검출된 생체신호를 선택에 따라 심전도, 근전도, 안구전도 및 뇌전도로 구분하여 검출하는 검출부; 상기 검출부에서 구분하여 검출된 생체신호를 필터링 및 증폭하여 생체신호의 잡음을 제거하고 증폭하는 처리부; 상기 처리부에서 출력되는 생체신호를 디지털 신호로 변환하는 A/D 변환부; 상기 A/D 변환부에서 디지털 신호로 변환된 신호에 근거하여 피검

자의 생체정보를 분석하는 제어부; 및 상기 제어부에서 제어에 의해 원격 기기와 통신을 수행하는 통신부를 포함하는 것을 특징으로 한다.

[0012] 여기서, 상기 검출부는 상기 전극부에서 검출된 생체신호를 증폭하는 계측증폭모듈; 상기 계측증폭모듈에서 출력되는 신호를 선택하여 연결하는 선택터모듈; 및 심전도 필터, 근전도 필터, 안구전도 필터 및 뇌전도 필터로 구성되어 상기 선택터모듈의 선택에 따라 심전도, 근전도, 안구전도 및 뇌전도에 대한 생체정보를 각각 출력하는 필터모듈을 포함하는 것을 특징으로 한다.

[0013] 또한, 상기 처리부는 상기 검출부에서 출력되는 생체신호에서 특정 성분의 주파수를 제거하는 제1 노치필터; 상기 제1 노치필터에서 출력되는 생체신호를 증폭하는 제1 증폭기; 상기 제1 증폭기에서 출력되는 생체신호에서 특정 성분의 주파수를 제거하는 제2 노치필터; 및 상기 제2 노치필터에서 출력되는 생체신호를 증폭하는 제2 증폭기를 포함하여 구성되는 것을 특징으로 한다.

**발명의 효과**

[0014] 본 발명에 의하면, 사용자의 심전도, 뇌전도, 근전도 및 안구전도 등의 생체 정보를 효율적으로 검출하여 표시됨으로써, 피검자의 자율신경 상황을 실시간으로 모니터링 할 수 있고, 검출 정보를 이용하여 피검자에 대한 스트레스 정도를 파악할 수 있고, 작업환경을 개선할 수 있는 정보를 제공할 수 있는 장점이 있다.

[0015] 또한, 피검자의 신체 활동에 따른 거부감을 감소시킬 수 있고, 전극에 피부에서 이탈을 방지하여 정확한 생체정보를 검출할 수 있는 장점이 있다.

**도면의 간단한 설명**

- [0016] 도 1은 본 발명에 따른 생체정보 통합 센싱을 위한 플랫폼 시스템의 전체적인 구성도.
- 도 2는 본 발명에 따른 생체정보 통합 센싱을 위한 플랫폼 시스템에서 필터모듈의 구성도.
- 도 3은 본 발명에 따른 생체정보 통합 센싱을 위한 플랫폼 시스템에서 처리부의 구성도.
- 도 4는 본 발명에 따른 생체정보 통합 센싱을 위한 플랫폼 시스템에서 변환부의 회로도.
- 도 5는 본 발명에 따른 생체정보 통합 센싱을 위한 플랫폼 시스템에서 통신부를 통해 외부 단말기에서 제어부를 제어하기 위한 인터페이스.
- 도 6은 본 발명에 따른 생체정보 통합 센싱을 위한 플랫폼 시스템에서 표시부에 표시되는 심전도에 대한 인터페이스.

**발명을 실시하기 위한 구체적인 내용**

- [0017] 이하 첨부된 도면을 참조하여 본 발명의 바람직한 실시 예를 더욱 상세하게 설명한다.
- [0018] 본 발명은 심전도, 근전도, 뇌전도, 안구전도 등의 다원 생체전위에 대한 생체정보를 두 지점간의 전위차 신호로 측정할 수 있는 생체정보 통합 센싱을 위한 플랫폼 시스템에 관한 것이다.
- [0019] 도 1은 본 발명에 따른 생체정보 통합 센싱을 위한 플랫폼 시스템의 전체적인 구성도를 나타낸 도면이다.
- [0020] 첨부된 도 1을 참조하면, 본 발명에 따른 생체정보 통합 센싱을 위한 플랫폼 시스템은 전극부(100), 검출부(200), 처리부(300), 변환부(400), 제어부(500), 통신부(600) 및 표시부(700)를 포함하여 구성된다.
- [0021] 전극부(100)는 피검자의 신체에 접촉되어 피검자의 생체신호를 검출하는 것으로서, 검출되는 생체신호에 따라 각각 구성된다.
- [0022] 즉, 전극부(100)는 심전도를 검출하기 위한 심전도 전극모듈, 근전도를 검출하기 위한 근전도 전극모듈, 안구전도를 검출하기 위한 안구전도 전극모듈 및 뇌전도를 검출하기 위한 뇌전도 전극모듈로 구성된다.
- [0023] 이때, 각각의 전극모듈은 제1 전극, 제2 전극 및 기준전극으로 이루어질 수 있으며, 4개의 생체신호를 검출하기 위해 총 12개의 전극이 사용될 수 있다.
- [0024] 심전도 전극모듈의 제1 전극은 피검자의 좌심방 근처에 부착되고, 제2 전극은 피검자의 우심방 근처에 부착되며, 기준전극은 피검자 심장의 아래쪽에 부착된다. 이때, 상기 심전도 전극모듈은 피검자의 가슴을 감싸는 밴드에 설치되어 밴드를 착용하는 것으로 피검자의 심장 부근에 부착될 수 있도록 구성될 수 있다.

- [0025] 즉, 신축 가능한 밴드에 제1 전극, 제2 전극 및 기준전극을 소정의 간격으로 배치 설치하고, 상기 밴드의 착용에 따라 제1 전극은 피검자의 좌심방에 위치되도록 하고, 제2 전극은 피검자의 우심방에 위치되도록 하며, 기준전극은 피검자의 심장 아랫부위에 위치되도록 하여 밴드를 착용하는 것만으로도 심전도 전극모듈이 피검자에 부착될 수 있도록 구성된다.
- [0026] 심전도(Electrocardiogram, ECG)는 심장활동에 의해 국소적으로 발생하는 전기변화를 의미하는 것으로서, 상기 전기변화는 용적도체를 이루는 조직에 전해져 체표에 미치기 때문에 두부에서도 검출될 수 있다. 아울러, 심전도는 심장 내부에서 발생하는 전기적 활동에 의해 수축하고 이완하는 물리적 운동이 부착된 전극으로 신호를 검출할 수 있으며, 일반적으로 0.1 ~ 150Hz 주파수 대역에 분포하고 전기적 신호의 크기는 대략 1mV의 크기를 갖는다.
- [0027] 이와 같은 심전도는 심장 내에 있는 심근세포의 탈분극과 재분극으로 인한 심장의 전기적 활성을 측정하는 것이며 전극을 특정부위에 부착함으로써 전기적 활동의 도표를 얻을 수 있다.
- [0028] 심전도 신호의 발생 원인인 심장박동은 우심방(right atrium)에 자리 잡은 동방결절(sinus node)에서 시작된 임펄스가 먼저 우심방과 좌심방(left atrium)을 탈분극(depolarization)시키며 방실결절(atrioventricular node)에서 잠시 지체된 후 심실을 활성화시킨다.
- [0029] 중격(septum)이 가장 빠르고 벽이 얇은 우심실은 벽이 두꺼운 좌심실보다 먼저 활성화 된다. 퍼킨제 섬유(purkinjefiber)까지 전달된 탈분극파는 심근에서 파도(wavefront)와 같이 심장내막에서 외심막으로 퍼져나가면서 심실수축을 일으키게 된다. 정상적으로 전기적 자극이 심장을 통하여 전도되기 때문에 심장이 정상인 경우는 분당 약 60~100회 수축된다.
- [0030] 각 수축은 1회 심박동수로 나타내어진다. 심장에서 활동전위를 발생시키는 부분에 해당하는 동방결절, 심방방실결절, His속, 좌각, 우각, 퍼킨제섬유, 심실에서의 활동전위를 나타내고 최종적으로 이들 활동전위를 모두 합하면 일반적으로 측정할 수 있는 PQRST 형태의 심전도파형을 검출할 수 있다.
- [0031] 근전도 전극모듈은 피검자 손의 움직임 검출할 수 있도록 제1 전극, 제2 전극 및 기준전극은 손목을 아래쪽으로 굽히게 되는 근육인 요골쪽 손목굽힘근, 철골쪽 손목굽힘근, 얇은손가락굽힘근과 손목을 위쪽을 펴게 되는 손가락펴짐근, 긴요골쪽 손목펴짐근을 기준으로 부착될 수 있다.
- [0032] 근전도 전극모듈은 심전도 전극모듈과 마찬가지로 밴드에 부착된 형태로 피검자의 팔에 가압하여 부착될 수 있다.
- [0033] 근전도(Electromyography, EMG)는 근섬유의 수축시 발생하는 활동전위를 기록하여 근육의 기능을 평가하는 것으로서, 초진과 치료 후의 근육의 균형성을 판단하고, 치료 후의 회귀현상을 예측하는 지표로 사용되며, 보정기간 중 교합이 긴밀해져서 교합압이 증가하는 것을 관찰하기 위해 측정한다.
- [0034] 근전도 신호의 발생은 근육 수축 시 뇌의 운동 피질에서 발생한 신경 임펄스가 척수를 통해 전달되고, 상기 신경 임펄스가 운동 신경 섬유의 끝까지 전달된 다음 근육으로 이동된다. 상기 신경 임펄스에 의해서 신경근 연결에 연결된 운동성 뉴런의 모든 가지가 활성화되고, 상기 임펄스의 자극에 의해 운동 단위 내의 모든 근섬유가 활성화한다. 근육의 수축 또는 이완을 지속하기 위해서는 신경 임펄스가 열을 이루고, 상기 신경 임펄스 열이 근육에 인가되면 운동 단위 활동 전단 열이 발생한다. 전극에 의해서 이 운동 단위 활동 전단열의 시간에 대한 공간적 합이 추출되는데, 상기 신호가 근전도이다.
- [0035] 안구전도 전극모듈은 피검자의 안구운동을 전기적으로 검출하기 위해 제1 전극(110)은 피검자 관자놀이 상부측에 부착되고, 제2 전극은 피검자의 관자놀이 하부측에 부착되며, 기준전극은 생략될 수 있다.
- [0036] 안구전도(Electrooculogram, EOG)는 각막과 망막 간에 약 0.4~1mV 정도의 일정한 전위차가 존재하는데, 안구의 움직임 및 눈의 깜빡임에 의한 전위 변화가 발생된다. 상기 안전도는 0.1 ~ 4Hz까지 주파수 대역을 가지고 뇌전도의 델타파와 대역이 중복된다.
- [0037] 뇌전도 전극모듈은 피검자의 뇌파를 검출하기 위한 것으로서, 제1 전극, 제2 전극 및 기준전극은 피검자의 두부에 부착된다.
- [0038] 이때, 상기 뇌전도 전극모듈의 제1 전극, 제2 전극 및 기준전극은 헬멧 또는 모자 등의 내측에 설치될 수 있으며, 헬멧 등을 착용하는 것으로 피검자의 두부에 부착되도록 구성될 수 있다.
- [0039] 뇌전도(Electroencephalogram, EEG)는 대뇌 피질에 자극이 가해지면 신경세포 사이에 이온화된 전류가 흐르며

전기장과 자기장이 형성되는 데, 두피에 부착한 전극을 통해 미세한 전위 변화를 발생된다. 상기 뇌전도는 1 ~ 100Hz 주파수 대역에 분포하고, 전기적 신호는 20~200  $\mu$ V 정도의 크기를 갖는다.

- [0040] 뇌는 약 1,000억개 이상의 뉴런들로 구성되어 있으며, 각각의 뉴런들은 2,000개 또는 그 이상의 다른 뉴런과 연결되어 20,000개 정도의 입력을 받아들인다. 뉴런 사이에서의 신호 전달은 전기적 신호 형태로 이루어진다.
- [0041] 따라서 뇌의 활동에 따라 뇌에서는 전기적 변화가 발생하며, 이러한 전기적 변화를 측정된 신호를 뇌파라고 한다.
- [0042] 검출부(200)부는 상기 전극부에서 검출된 생체신호를 선택에 따라 심전도, 근전도, 안구전도 및 뇌전도로 구분하여 검출하는 것으로서, 계측증폭모듈(210), 셀렉터모듈(220) 및 필터모듈(230)을 포함하여 구성된다.
- [0043] 계측증폭모듈(210)은 상기 전극부(100)에서 검출된 생체신호를 증폭하는 것으로서, 전극부(100)에서 검출된 소신호를 증폭한다.
- [0044] 위의 설명과 같이, 심전도는 0.1 ~ 150Hz 주파수 대역이고, 뇌전도는 1 ~ 100Hz 주파수 대역을 가지고 있다. 또한, 안구전도는 0.1 ~ 4Hz까지 주파수 대역이고, 근전도는 1 ~ 10,000Hz의 대역을 가지고 있다.
- [0045] 상기 계측증폭모듈(210)은 이러한 생체신호를 증폭하게 된다.
- [0046] 셀렉터모듈(220)은 상기 계측증폭모듈(210)에서 출력되는 신호를 선택하여 연결하는 후단의 필터모듈(230)로 연결한다.
- [0047] 즉, 셀렉터모듈(220)은 제어부(500)의 싱크신호에 의해 전극부(100)의 전극모듈과 필터모듈(230)을 연결하는 기능을 수행한다.
- [0048] 즉, 셀렉터모듈(220)은 해당되는 전극 모듈과 필터를 연결하게 된다.
- [0049] 예를 들어, 셀렉터모듈(220)은 심전도 검출신호에 근거하여 심전도 전극모듈과 심전도 필터를 연결하게 되고, 근전도 검출신호에 근거하여 근전도 전극모듈, 안구전도 검출신호에 근거하여 안구전도 전극모듈과 안구전도 필터를 연결하게 되며, 뇌전도 검출신호에 근거하여 뇌전도 전극모듈과 뇌전도 필터모듈을 연결하게 된다.
- [0050] 여기서, 상기 셀렉터모듈(220)은 소정의 주기로 상기의 전극모듈을 순차적으로 연결하도록 구성될 수 있다.
- [0051] 설계조건에 따라서, 이상 생체신호가 발생된 전극모듈의 경우에는 상기 셀렉터모듈(220)에 의해 전극모듈과 필터의 연결 시간을 증가시켜 이상이 발생된 생체신호를 집중적으로 검출할 수 있도록 구성될 수 있다.
- [0052] 필터모듈(230)은 상기 셀렉터모듈(220)의 선택에 따라 심전도, 근전도, 안구전도 및 뇌전도에 대한 생체정보를 각각 출력하는 것으로서, 심전도 필터(231), 근전도 필터(232), 안구전도 필터(233) 및 뇌전도 필터(234)로 구성된다.
- [0053] 이때, 상기 심전도 필터(231), 근전도 필터(232), 안구전도 필터(233) 및 뇌전도 필터(234)는 각각 심전도, 근전도, 안구전도 및 뇌전도의 주파수 대역이 다르기 때문에 필터 자체도 개별적으로 구성되어야 한다.
- [0054] 도 2는 본 발명에 따른 생체정보 통합 센싱을 위한 플랫폼 시스템에서 필터모듈의 구성을 나타낸 도면이다.
- [0055] 첨부된 도 2를 참조하면, 상기 필터모듈(230)은 각각 심전도, 근전도, 안구전도 및 뇌전도의 주파수 대역을 검출하도록 심전도 필터(231), 근전도 필터(232), 안구전도 필터(233) 및 뇌전도 필터(234)로 구성되며, 상기 각각의 필터는 하이패스필터와 로우패스필터로 구성된다.
- [0056] 심전도 필터(231)에서 하이패스필터는 0.1Hz 이상의 주파수를 통과하도록 구성되고, 로우패스필터는 150Hz이하의 주파수를 통과하도록 구성된다.
- [0057] 근전도 필터(232)에서 하이패스필터는 1Hz 이상의 주파수를 통과하도록 구성되고, 로우패스필터는 10,000Hz이하의 주파수를 통과하도록 구성된다.
- [0058] 안구전도 필터(233)에서 하이패스필터는 0.1Hz 이상의 주파수를 통과하도록 구성되고, 로우패스필터는 4Hz이하의 주파수를 통과하도록 구성된다.
- [0059] 뇌전도 필터(234)에서 하이패스필터는 1Hz 이상의 주파수를 통과하도록 구성되고, 로우패스필터는 100Hz이하의 주파수를 통과하도록 구성된다.
- [0060] 이와 같이, 각각 필터의 주파수 대역이 다르게 구성함에 따라 생체신호의 정확히 검출할 수 있는 장점이 있다.

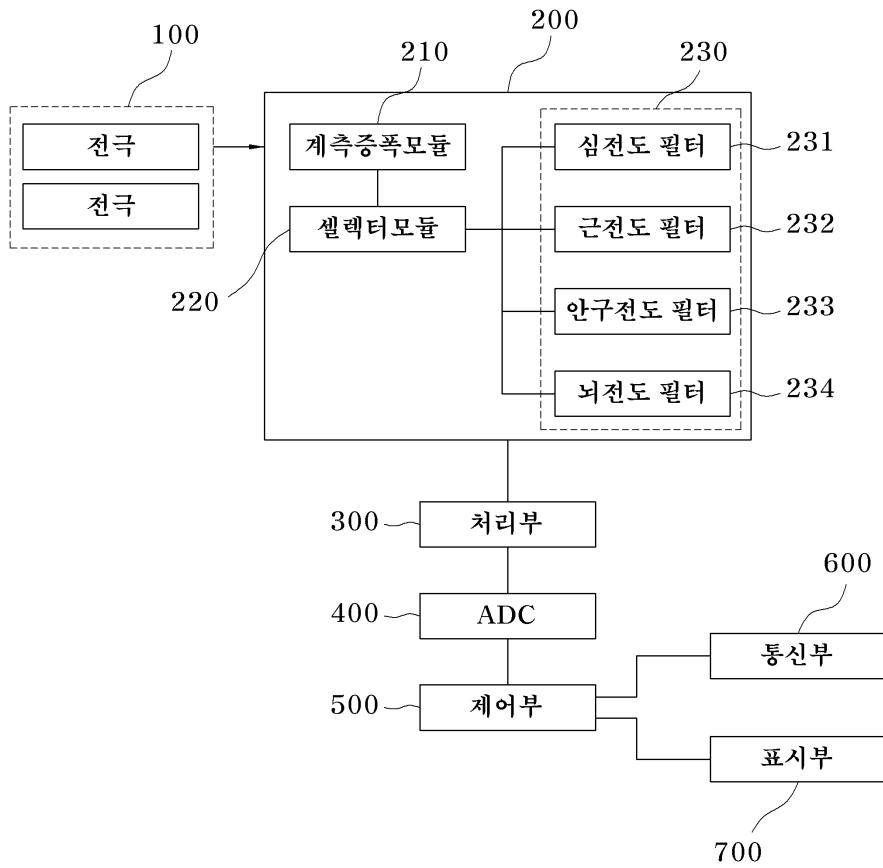
- [0061] 처리부(300)는 상기 검출부에서 구분하여 검출된 생체신호를 필터링 및 증폭하여 생체신호의 잡음을 제거하고 증폭하는 것으로서, 도 3은 본 발명에 따른 생체정보 통합 센싱을 위한 플랫폼 시스템에서 처리부의 구성을 나타낸 도면이다.
- [0062] 첨부된 도 3을 참조하면, 본 발명에 따른 생체정보 통합 센싱을 위한 플랫폼 시스템에 적용된 처리부(300)는 검출부(200)에서 출력되는 생체신호에서 특정 성분의 주파수를 제거하는 제1 노치필터(310), 상기 제1 노치필터(310)에서 출력되는 생체신호를 증폭하는 제1 증폭기(320), 상기 제1 증폭기(320)에서 출력되는 생체신호에서 특정 성분의 주파수를 제거하는 제2 노치필터(330) 및 상기 제2 노치필터(330)에서 출력되는 생체신호를 증폭하는 제2 증폭기(340)를 포함하여 구성된다.
- [0063] 검출부(200)에서 출력되는 생체신호는 제1 노치필터(310)에 의해 특정 주파수의 잡음을 제거시킨다. 이때, 상기 제1 노치필터(310)에서 제거되는 특정 주파수는 전원의 인가에 따라 전원선에서 유도되는 60Hz의 잡음을 제거시킨다.
- [0064] 제1 노치필터(310)를 통과한 생체신호는 제1 증폭기(320)에 의해 증폭되고, 다시 제2 노치필터(330)에 의해서 특정 주파수가 제거된다. 이때, 상기 제2 노치필터(330)에서 제거되는 특정 주파수는 전원의 인가에 따라 전원선에서 유도되어 증폭된 120Hz의 잡음을 제거시킨다.
- [0065] 상기 제2 노치필터(330)를 거친 생체신호는 제2 증폭기(340)에 의해서 증폭된다. 이때, 상기 제2 증폭기(340)는 차등 입력 회로방식의 생체전기증폭기(bioelectric amplifier)로 구성될 수 있다.
- [0066] 변환부(400)는 상기 처리부(300)에서 출력되는 생체신호를 디지털 신호로 변환하는 기능을 수행한다.
- [0067] 도 4는 본 발명에 따른 생체정보 통합 센싱을 위한 플랫폼 시스템에서 변환부의 회로도를 나타낸 도면이다.
- [0068] 첨부된 도 4를 참조하면, 상기 처리부(300)에서 출력되는 생체신호는 조정루프(regulation loop)를 통해 전극 전압이 가해지고, 생체신호는 전류-주파수 변환회로에 의해 톱니파가 생성된다.
- [0069] 전류-주파수 변환회로를 통과한 생체신호는 비교기를 거쳐 딜레이 회로로 입력되고, 딜레이 회로에서 출력되는 생체신호는 카운터 회로를 통해 디지털 신호로 출력된다.
- [0070] 이때, 상기 딜레이 회로는 상기 전류-주파수 변환회로에서 커패시터(Cint)가 충분한 방전을 가지도록 소정의 지연 시간을 제공한다.
- [0071] 제어부(500)는 상기 A/D 변환부에서 디지털 신호로 변환된 신호에 근거하여 피검자의 생체정보를 분석한다.
- [0072] 또한, 상기 제어부(500)는 검출할 생체신호에 따라 상기 셀렉터모듈(220)로 싱크신호를 출력하게 되는 데, 분석된 생체정보에 근거하여 상기 셀렉터모듈(220)에 의해 전극모듈과 필터의 연결 시간을 산출하고, 산출된 시간에 따라 상기 셀렉터모듈(220)의 주기를 결정하여 싱크신호를 출력한다.
- [0073] 아울러, 상기 제어부(500)는 피검자의 심전도, 근전도, 안구전도 및 뇌전도를 분석하고, 분석 결과에 대응하는 기준치로부터 일정 범위 외로 벗어나는 경우, 외부 기기로 알림신호를 송출하도록 제어하거나 표시하도록 하는 기능을 수행할 수 있다.
- [0074] 또한, 상기 제어부(500)는 수신된 피검자의 생체정보, 분석된 생체정보 등을 저장하도록 제어할 수 있으며, 이를 위해서 메모리가 더 포함될 수 있다.
- [0075] 즉, 상기 메모리(130)에는 제어부(500)의 제어에 따라 수신된 생체정보와 분석된 생체정보가 피검자의 정보와 함께 저장 관리된다. 아울러, 상기 메모리에는 처리 및 제어를 위한 프로그램이 저장될 수 있고, 입/출력되는 데이터들이 저장될 수 있다.
- [0076] 통신부(600)는 상기 제어부에서 제어에 의해 원격 기기와 통신을 수행하는 기능을 수행하는 것으로서, 블루투스(blueetooth) 통신, BLE(Bluetooth Low Energy) 통신, 근거리 무선 통신(Near Field Communication unit), WLAN(와이파이) 통신, 지그비(Zigbee) 통신, 적외선(IrDA, infrared Data Association) 통신, WFD(Wi-Fi Direct) 통신, UWB(ultra wideband) 통신, Ant+ 통신 및 WIFI 통신 방식이 사용될 수 있으며, 기타 다른 외부 기기와 통신할 수 있는 것이면 이에 제한되지 않는다.
- [0077] 도 5는 본 발명에 따른 생체정보 통합 센싱을 위한 플랫폼 시스템에서 통신부를 통해 외부 단말기에서 상기 제어부(500)를 제어하기 위한 인터페이스를 나타낸 것이다.



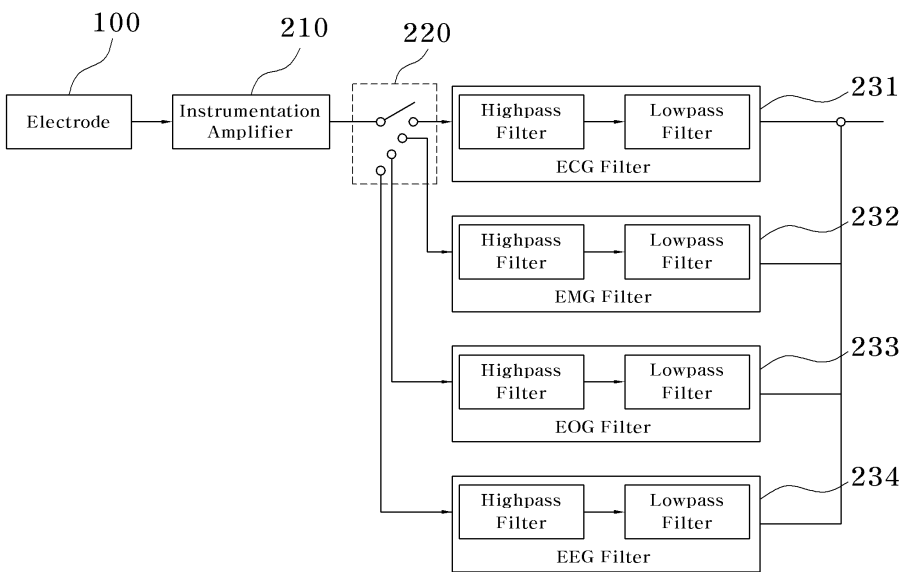


도면

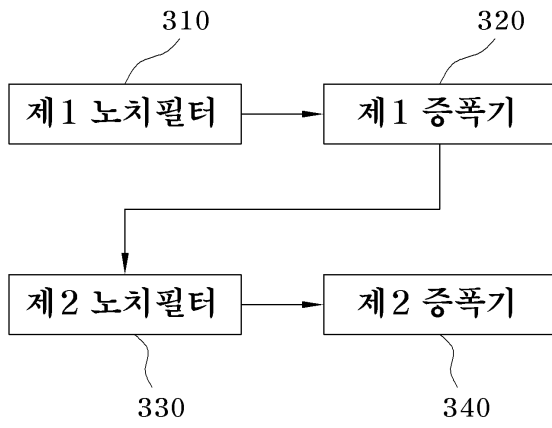
도면1



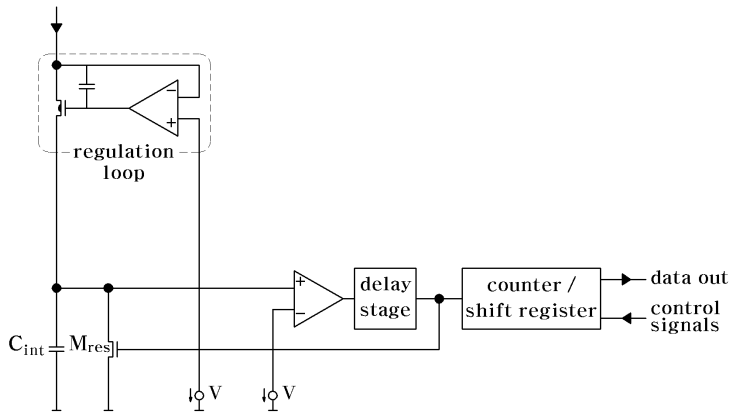
도면2



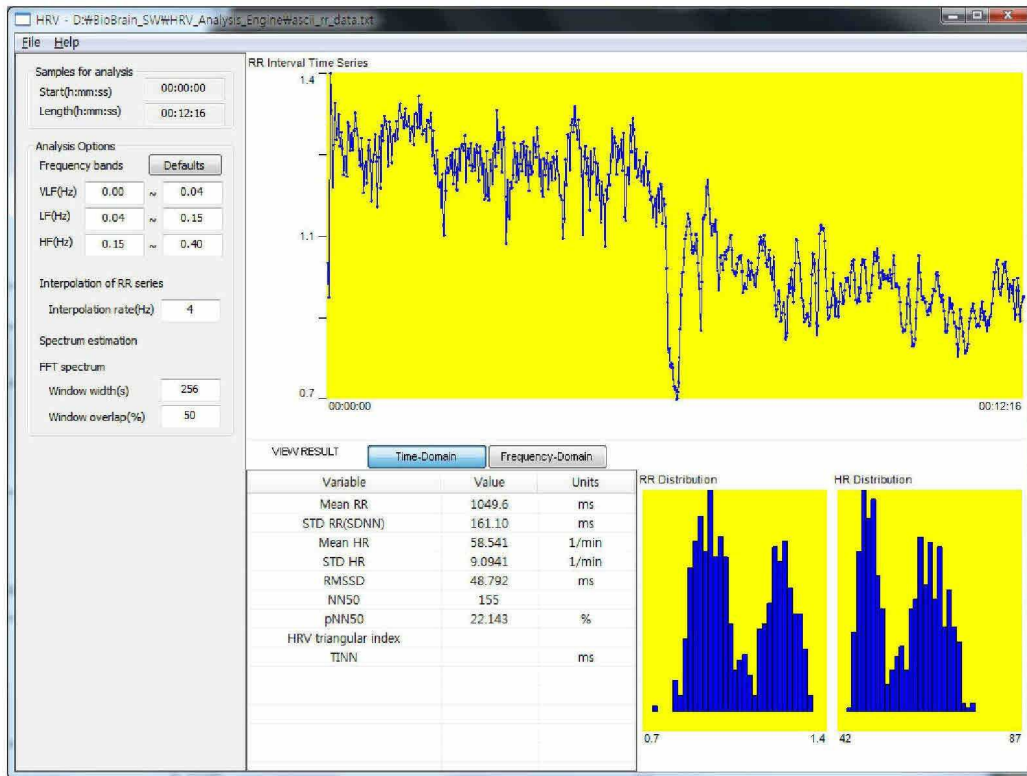
도면3



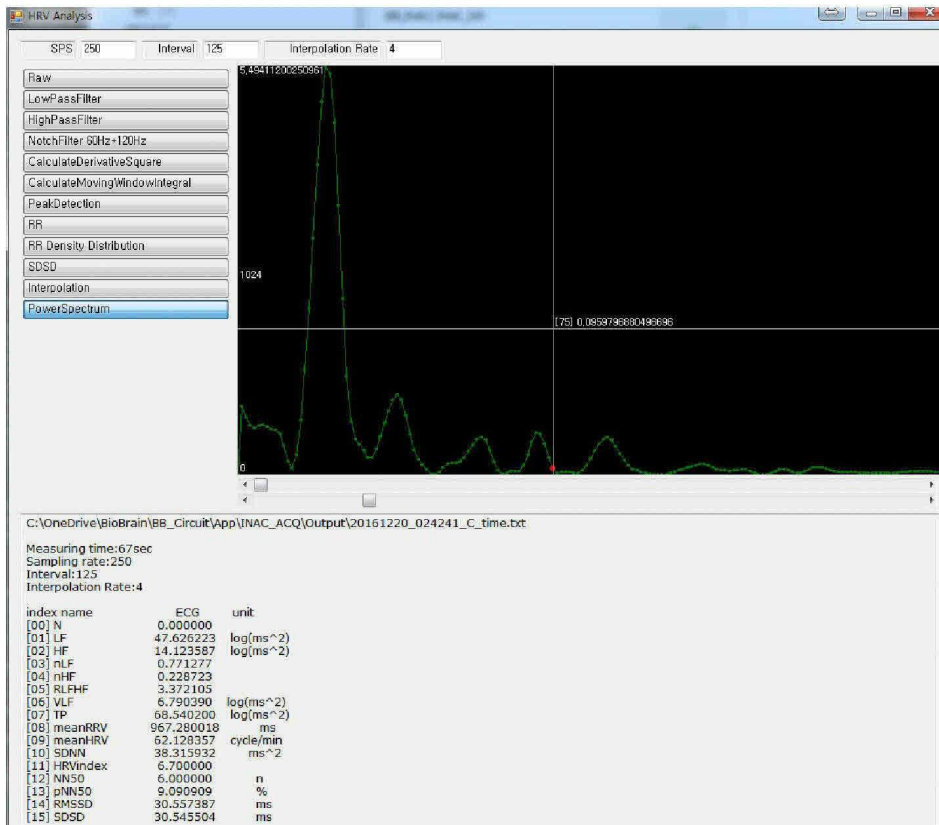
도면4



도면5



도면6



专利名称(译)	用于集成生物识别信息的平台系统		
公开(公告)号	<a href="#">KR1020180126140A</a>	公开(公告)日	2018-11-27
申请号	KR1020170060752	申请日	2017-05-17
申请(专利权)人(译)	生物脑有限公司		
[标]发明人	KIM KISEONG 김기성 LEE KYOUNG JAE 이경재 SHIN DAE YONG 신대용 KIM SUN A 김선아 KIM KI SEON 김기선		
发明人	김기성 이경재 신대용 김선아 김기선		
IPC分类号	A61B5/00 A61B5/0402 A61B5/0476 A61B5/0488 A61B5/0496		
CPC分类号	A61B5/7225 A61B5/0002 A61B5/0402 A61B5/0488 A61B5/0476 A61B5/0496		
代理人(译)	Songingwan		
其他公开文献	KR101956819B1		
外部链接	<a href="#">Espacenet</a>		

摘要(译)

本发明涉及一种用于生物信息的平台系统感测积分以测量多生物特征电位，例如ECG，EMG，EEG，眼的导电两点之间的电位差信号的生物信息。为了解决上述问题，根据本发明的用于生物信息集成感测的平台系统包括第一电极，第二电极和参考电极，电极部分；一种检测器，用于根据电极单元检测到的生物电信号的选择来检测心电图，肌电图，眼导电和脑电图；一种处理单元，用于过滤和放大由检测单元分离和检测的生物信号，以去除和放大生物信号的噪声；一种A/D转换器，用于将来自处理器的生物信号输出转换为数字信号；一种控制器，用于根据A/D转换器转换成数字信号的信号分析对象的生物信息；以及用于在控制单元的控制下与远程设备进行通信的通信单元。

