



(19) 대한민국특허청(KR)
(12) 공개특허공보(A)

(11) 공개번호 10-2018-0124212
(43) 공개일자 2018년11월21일

(51) 국제특허분류(Int. Cl.)
A61B 5/00 (2006.01) A61B 5/01 (2006.01)
A61B 5/0404 (2006.01) A61B 5/0408 (2006.01)
H04M 1/725 (2006.01)

(52) CPC특허분류
A61B 5/6804 (2013.01)
A61B 5/0024 (2013.01)

(21) 출원번호 10-2017-0058265
(22) 출원일자 2017년05월10일
심사청구일자 2017년05월10일

(71) 출원인
주식회사 블랙야크
서울특별시 서초구 바우피로 201 (양재동)
주식회사 동진레저
서울특별시 서초구 바우피로 201 3층 (양재동, 블랙야크양재사옥)

(72) 발명자
조하경
서울특별시 강남구 역삼로20길 16, 302호 (역삼동)
박정훈
경기도 안양시 동안구 경수대로883번길 33 103동 902호 (비산동, 비산한화꿈에그린아파트)

(74) 대리인
특허법인세아

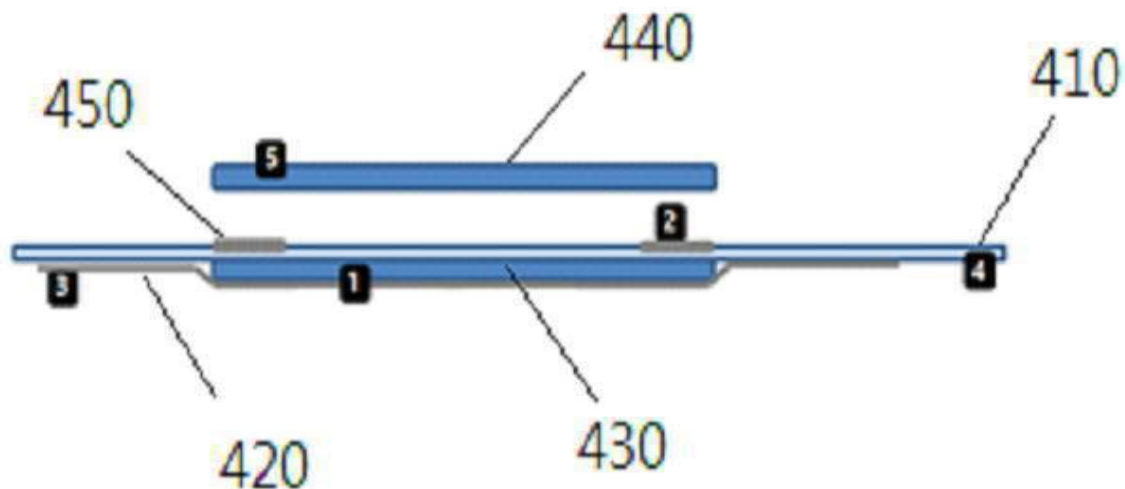
전체 청구항 수 : 총 4 항

(54) 발명의 명칭 분리형 생체 신호 측정 장치

(57) 요약

사용자의 선택에 따라 심박수 및 체온과 같은 사용자 신체의 심박수를 원하는 시간 또는 지속적으로 측정할 수 있도록 하는 분리형 생체 신호 측정 장치가 제공된다. 분리형 생체 신호 측정 장치는 의류 본체에 부착되어 사용자 신체로부터 발생하는 생체 신호를 검출하는 텍스타일 전극; 연동 어플리케이션이 내장된 이동 통신 단말이 접 (뒷면에 계속)

대표도 - 도3



측하는 경우 상기 이동 통신 단말로부터의 구동 전원에 따라 동작하여 상기 텍스트파일 전극으로부터 상기 생체 신호를 기초로 상기 사용자 신체의 현재 심박수를 획득하여 현재 심박수 데이터를 상기 이동 통신 단말로 실시간으로 전송하는 내장형 디바이스; 및 상기 내장형 디바이스에 착탈 가능하게 전기적으로 연결되는 외장형 디바이스를 포함하며, 상기 외장형 디바이스는 상기 내장형 디바이스에 전기적으로 연결되는 경우 상기 심박수 데이터를 지속적으로 수신하여 저장하고 제어 신호를 발생하는 제어부; 상기 제어부로부터의 제어 신호에 따라 상기 저장된 심박수 데이터를 블루투스 통신으로 전송하는 블루투스 통신부; 및 상기 제어부로부터의 제어 신호에 따라 상기 내장형 디바이스 및 상기 블루투스 통신부에 전원을 공급하거나 차단하는 배터리를 포함한다.

(52) CPC특허분류

- A61B 5/01* (2013.01)
- A61B 5/0404* (2013.01)
- A61B 5/0408* (2013.01)
- H04M 1/72522* (2013.01)
- A61B 2562/225* (2013.01)

이 발명을 지원한 국가연구개발사업

과제고유번호	10077825
부처명	산업통산자원부
연구관리전문기관	한국산업기술평가관리원
연구사업명	산업기술혁신사업_디자인혁신역량강화사업
연구과제명	능동적 개인 건강관리를 위해 Home IoT와 인체활동 라이프 로깅 기술을 기반으로 사용자가 선택적으로 건강관리 신체활동 정보를 제공받을 수 있는 디자인 중심의 웨어러블 디바이스 및 스마트 섬유제품
기 여 율	1/1
주관기관	(주)제이유엑스
연구기간	2017.04.01 ~ 2017.12.31

명세서

청구범위

청구항 1

의류 본체에 부착되어 사용자 신체로부터 발생하는 생체 신호를 검출하는 텍스타일 전극;

연동 어플리케이션이 내장된 이동 통신 단말이 접촉하는 경우 상기 이동 통신 단말로부터의 구동 전원에 따라 동작하여 상기 텍스타일 전극으로부터 상기 생체 신호를 기초로 상기 사용자 신체의 현재 심박수를 획득하여 현재 심박수 데이터를 상기 이동 통신 단말로 실시간으로 전송하는 내장형 디바이스; 및

상기 내장형 디바이스에 착탈 가능하게 전기적으로 연결되는 외장형 디바이스를 포함하며,

상기 외장형 디바이스는 상기 내장형 디바이스에 전기적으로 연결되는 경우 상기 심박수 데이터를 지속적으로 수신하여 저장하고 제어 신호를 발생하는 제어부;

상기 제어부로부터의 제어 신호에 따라 상기 저장된 심박수 데이터를 블루투스 통신으로 전송하는 블루투스 통신부; 및

상기 제어부로부터의 제어 신호에 따라 상기 내장형 디바이스 및 상기 블루투스 통신부에 전원을 공급하거나 차단하는 배터리를 포함하는 분리형 생체 신호 측정 장치.

청구항 2

제1 항에 있어서, 상기 내장형 디바이스는

상기 사용자 신체의 생체 신호를 기초로 하여 상기 사용자 신체의 심박수를 측정하여 심박수 데이터를 출력하는 제1 센서;

상기 사용자 신체의 생체 신호를 기초로 하여 상기 사용자 신체의 체온을 측정하여 체온 데이터를 출력하는 제2 센서; 및

상기 심박수 데이터 및 상기 체온 데이터를 상기 이동 통신 단말로 전송하는 NFC 통신부를 포함하는 분리형 생체 신호 측정 장치.

청구항 3

제1 항에 있어서, 상기 외장형 디바이스를 상기 내장형 디바이스에 선택적으로 전기적으로 연결하는 커넥터를 더 포함하는 분리형 생체 신호 측정 장치.

청구항 4

의류 본체에 부착되어 사용자 신체로부터 발생하는 생체 신호를 검출하는 텍스타일 전극;

연동 어플리케이션이 내장된 이동 통신 단말이 접촉하는 경우 상기 이동 통신 단말로부터의 구동 전원에 따라 동작하여 상기 텍스타일 전극으로부터 상기 생체 신호를 기초로 상기 사용자 신체의 현재 심박수를 획득하여 현재 심박수 데이터를 상기 이동 통신 단말로 실시간으로 전송하는 내장형 디바이스;

상기 내장형 디바이스에 착탈 가능하게 전기적으로 연결되는 외장형 디바이스;

상기 외장형 디바이스를 상기 내장형 디바이스에 선택적으로 전기적으로 연결하는 커넥터를 포함하며,

상기 내장형 디바이스는

상기 사용자 신체의 생체 신호를 기초로 하여 상기 사용자 신체의 심박수를 측정하여 심박수 데이터를 출력하는 제1 센서;

상기 사용자 신체의 생체 신호를 기초로 하여 상기 사용자 신체의 체온을 측정하여 체온 데이터를 출력하는 제2 센서; 및

상기 심박수 데이터 및 상기 체온 데이터를 상기 이동 통신 단말로 전송하는 NFC 통신부를 포함하고,

상기 외장형 디바이스는 상기 내장형 디바이스에 전기적으로 연결되는 경우 상기 심박수 데이터를 지속적으로 수신하여 저장하고 제어 신호를 발생하는 제어부;

상기 제어부로부터의 제어 신호에 따라 상기 저장된 심박수 데이터를 블루투스 통신으로 전송하는 블루투스 통신부; 및

상기 제어부로부터의 제어 신호에 따라 상기 내장형 디바이스 및 상기 블루투스 통신부에 전원을 공급하거나 차단하는 배터리를 포함하는 분리형 생체 신호 측정 장치.

발명의 설명

기술 분야

[0001] 본 발명은 생체 신호 측정 장치에 관한 것으로, 더욱 상세하게는 선택적 측정이 가능한 분리형 생체 신호 측정 장치에 관한 것이다

배경 기술

[0002] 일반적으로, 스마트 의류(Smart Wear)는 섬유 제품 내에 신호 전달성 섬유 신기술을 적용하고 각종 디지털 장치들을 내장시켜서, 언제 어디서나 디지털 기능을 사용할 수 있도록 연구 및 개발된 것으로, 웨어러블 컴퓨터(wearable computer), 원격진단이 가능한 헬스 케어 의복, 디지털 군복 등의 다양한 의류가 제안되어 있다.

[0003] 특히, 사용자가 의류를 착용하는 간단한 방법으로 자신의 생체정보를 언제 어디서나 용이하게 측정할 수 있도록 해 주는 생체신호 측정기능을 갖는 스마트 의류에 대한 기술이 대한민국 공개특허 10-2011-0131661호 등에 개시되어 있다.

[0004] 생체 신호 측정 기능을 갖는 스마트 의류에 대해 간략하게 살펴보면, 신체에 밀착되는 재질로 된 의류와, 상기 의류의 내측에 결합되면서 사용자의 신체에서 발생하는 생체신호를 검출하기 위한 생체 신호 측정 모듈을 구비하여 구성되고, 상기 생체신호 측정모듈은 전도성 섬유로 구성되는 센서와, PCB 기판 상에 센서를 구동함과 더불어 센서로부터 제공되는 생체신호를 저장하는 전자 회로 블록이 구비되는 PCB 블록 및, PCB 기판과 상기 센서를 결합하기 위한 일정 길이를 갖는 전도성 섬유로 구성된 연결 부재로 구성되며, 상기 의류의 내측에는 상기 PCB 블록을 수납하기 위한 수납 수단이 구비되어 이루어진다.

[0005] 도 1은 종래 기술에 따른 생체신호 측정용 센서의 예를 나타낸 도면이다.

[0006] 도 1에 나타난 바와 같이, 생체신호 측정 모듈용 센서(A')는 소재(10)에 전도성 섬유를 도드라지게 홈질하여 전극(20)을 형성하고, 상기 전극(20)에 전송 선로(30)를 연결하며, 상기 전송 선로(30)가 생체신호 측정모듈에 연결되어 심전도 등의 데이터를 수집하게 된다.

[0007] 그런데, 종래 기술은 착용자의 움직임에 의해 의류와 신체가 이격될 수 있으며, 이 경우 전극이 신체에 밀착되지 않아 측정 성능이 저하되는 문제점이 있었다.

[0008] 또한 종래 기술에서 센서는 의류에 다수로 설치되고, 이들 다수의 센서가 의류의 주머니에 수납된 측정부와 전송 선로로 연결되는 구성인데, 이 경우 측정부의 중량이 무거울 뿐만 아니라 측정부와 연결된 전송 선로의 단락 등으로 인해 고장이 잦고 성능이 저하되는 문제점이 있었다.

[0009] 도 2는 도 1에 도시된 종래 기술의 문제점을 해결하기 위한 것으로, 섬유 전극이 인체에 밀착되도록 함으로써 보다 안정적이고 정확하게 심박을 측정할 수 있는 일체형 심박 측정 디바이스를 나타낸 도면이다.

[0010] 도 2를 참조하면, 종래 기술에 따른 일체형 심박 측정 디바이스는 배터리 및 통신 모듈을 구비한 디바이스(1), 심박 측정 전극(3), 및 상기 디바이스(1)를 상기 의류(4) 내 심박 측정 전극(3)을 연결하는 스냅 버튼(2)을 포함한다. 하지만 이러한 종래 기술에 따른 일체형 심박 측정 디바이스에 의해 심박 등의 사용자의 생체 정보를 측정하는 경우, 반드시 배터리에 의해 구동 전원을 공급하여야 하므로, 전력 소모가 큰 단점이 있다.

[0011] 적용 의류의 제한 및 밀착성으로 인하여 소비자 수용에 한계가 있고, 소비자 니즈에 따른 단계별 기술 적용이 요구된다.

선행기술문헌

특허문헌

[0012] (특허문헌 0001) 대한민국 공개특허 10-2016-0141051호{공개일 2016년 12월 8일}

발명의 내용

해결하려는 과제

[0013] 따라서, 본 발명은 상기와 같은 문제점을 해결하기 위하여 안출된 것으로, 사용자의 선택에 따라 심박수 및 체온과 같은 사용자 신체의 심박수를 원하는 시간 또는 지속적으로 측정할 수 있도록 하는 선택적 측정이 가능한 생체 신호 측정 장치를 제공하는데 그 목적이 있다.

과제의 해결 수단

[0014] 이를 위해 본 발명의 일 실시예에 따른 분리형 생체 신호 측정 장치는 의류 본체에 부착되어 사용자 신체로부터 발생하는 생체 신호를 검출하는 텍스타일 전극; 연동 어플리케이션이 내장된 이동 통신 단말이 접촉하는 경우 상기 이동 통신 단말로부터의 구동 전원에 따라 동작하여 상기 텍스타일 전극으로부터 상기 생체 신호를 기초로 상기 사용자 신체의 현재 심박수를 획득하여 현재 심박수 데이터를 상기 이동 통신 단말로 실시간으로 전송하는 내장형 디바이스; 및 상기 내장형 디바이스에 착탈 가능하게 전기적으로 연결되는 외장형 디바이스를 포함하며, 상기 외장형 디바이스는 상기 내장형 디바이스에 전기적으로 연결되는 경우 상기 심박수 데이터를 지속적으로 수신하여 저장하고 제어 신호를 발생하는 제어부; 상기 제어부로부터의 제어 신호에 따라 상기 저장된 심박수 데이터를 블루투스 통신으로 전송하는 블루투스 통신부; 및 상기 제어부로부터의 제어 신호에 따라 상기 내장형 디바이스 및 상기 블루투스 통신부에 전원을 공급하거나 차단하는 배터리를 포함하는 것을 특징으로 한다.

[0015] 상기 내장형 디바이스는 상기 사용자 신체의 생체 신호를 기초로 하여 상기 사용자 신체의 심박수를 측정하여 심박수 데이터를 출력하는 제1 센서; 상기 사용자 신체의 생체 신호를 기초로 하여 상기 사용자 신체의 체온을 측정하여 체온 데이터를 출력하는 제2 센서; 및 상기 심박수 데이터 및 상기 체온 데이터를 상기 이동 통신 단말로 전송하는 NFC 통신부를 포함할 수 있다. 상기 심박 측정 장치는 상기 외장형 디바이스를 상기 내장형 디바이스에 선택적으로 전기적으로 연결하는 커넥터를 더 포함할 수 있다.

[0016] 본 발명의 다른 실시예에 따른 분리형 생체 신호 측정 장치는 의류 본체에 부착되어 사용자 신체로부터 발생하는 생체 신호를 검출하는 텍스타일 전극; 연동 어플리케이션이 내장된 이동 통신 단말이 접촉하는 경우 상기 이동 통신 단말로부터의 구동 전원에 따라 동작하여 상기 텍스타일 전극으로부터 상기 생체 신호를 기초로 상기 사용자 신체의 현재 심박수를 획득하여 현재 심박수 데이터를 상기 이동 통신 단말로 실시간으로 전송하는 내장형 디바이스; 상기 내장형 디바이스에 착탈 가능하게 전기적으로 연결되는 외장형 디바이스; 상기 외장형 디바이스를 상기 내장형 디바이스에 선택적으로 전기적으로 연결하는 커넥터를 포함하며, 상기 내장형 디바이스는 상기 사용자 신체의 생체 신호를 기초로 하여 상기 사용자 신체의 심박수를 측정하여 심박수 데이터를 출력하는 제1 센서; 상기 사용자 신체의 생체 신호를 기초로 하여 상기 사용자 신체의 체온을 측정하여 체온 데이터를 출력하는 제2 센서; 및 상기 심박수 데이터 및 상기 체온 데이터를 상기 이동 통신 단말로 전송하는 NFC 통신부를 포함하고, 상기 외장형 디바이스는 상기 내장형 디바이스에 전기적으로 연결되는 경우 상기 심박수 데이터를 지속적으로 수신하여 저장하고 제어 신호를 발생하는 제어부; 상기 제어부로부터의 제어 신호에 따라 상기 저장된 심박수 데이터를 블루투스 통신으로 전송하는 블루투스 통신부; 및 상기 제어부로부터의 제어 신호에 따라 상기 내장형 디바이스 및 상기 블루투스 통신부에 전원을 공급하거나 차단하는 배터리를 포함하는 것을 특징으로 한다.

발명의 효과

[0017] 본 발명에 따르면, 사용자의 선택에 따라 심박수 및 체온과 같은 사용자 신체의 생체 신호를 원하는 시간 또는 지속적으로 선택적으로 측정하여 확인할 수 있다.

[0018] 즉, 사용자가 원하는 시간에 이동 통신 단말을 내장형 디바이스에 접촉하면 배터리와 같은 내장형 전원 장치의 사용없이 이동 통신 단말의 전원 장치를 이용하여 현재 심박수, 체온을 연동 어플리케이션에서 실시간으로 확인

가능하다.

[0019] 또한 운동 시작시 내장형 디바이스에 대하여 커넥터에 의해 전원 공급용 배터리 및 블루투스 통신부를 갖는 외장형 디바이스를 내장형 디바이스에 연결하면 배터리가 내장형 디바이스 및 블루투스 통신부에 전원을 공급하여 동작하도록 하고 이에 따라 내장형 디바이스와 스마트 폰 연동 어플리케이션 연결함으로써 사용자가 심박수 및 체온을 상기 스마트 폰 연동 어플리케이션을 통해 지속적으로 확인 가능하다.

도면의 간단한 설명

[0020] 도 1은 종래 기술에 따른 생체 신호 측정용 센서의 예를 나타낸 도면이다.
 도 2는 종래 기술에 따른 일체형 심박 측정 디바이스를 나타낸 단면도이다.
 도 3는 본 발명의 일 실시예에 따른 분리형 생체 신호 측정 장치의 구성을 나타낸 도면이다.
 도 4는 도 3에 도시된 내장형 디바이스의 일예를 나타낸 상세 블록도이다.
 도 5는 도 3에 도시된 외장형 디바이스의 일예를 나타낸 상세 블록도이다.
 도 6은 도 4에 도시된 내장형 디바이스를 이용한 초급자용 심박수/체온 측정 동작을 설명하는 도면이다.
 도 7은 도 4 및 도 5에 각각 도시된 내장형 디바이스 및 외장형 디바이스를 이용한 전문가용 심박수/체온 측정 동작을 설명하는 도면이다.

발명을 실시하기 위한 구체적인 내용

[0021] 이하, 첨부 도면을 참조하여 본 발명의 실시 예에 따른 분리형 생체 신호 측정 장치를 상세히 설명하면 다음과 같다.

[0022] 본 발명을 설명함에 있어서, 관련된 공지기능 혹은 구성에 대한 구체적인 설명이 본 발명의 요지를 불필요하게 흐릴 수 있다고 판단되는 경우 그 상세한 설명은 생략한다. 또한, 후술되는 용어들은 본 발명에서의 기능을 고려하여 정의된 용어들로서 이는 사용자, 운용자의 의도 또는 관례 등에 따라 달라질 수 있다. 그러므로 그 정의는 본 명세서 전반에 걸친 내용을 토대로 내려져야 할 것이다.

[0023] 본 발명의 실시 예에 따른 분리형 생체 신호 측정 장치는 텍스타일 전극(420), 내장형 디바이스(430), 외장형 디바이스(440), 및 커넥터(450)를 포함한다.

[0024] 의류 본체(410)는 사용자 신체에 밀착된다. 텍스타일 전극(420)은 상기 의류 본체(410)에 부착되어 상기 사용자 신체로부터 발생하는 생체 신호를 검출한다.

[0025] 내장형 디바이스(430)는 상기 의류 본체(410)와 상기 텍스타일 전극(420) 사이에 설치되어 연동 어플리케이션이 내장된 이동 통신 단말(480)이 접촉하는 경우 상기 이동 통신 단말로부터의 구동 전원에 따라 동작하여 상기 텍스타일 전극(420)으로부터 상기 생체 신호를 상기 사용자 신체의 현재 심박수를 획득하여 현재 심박수 데이터를 상기 이동 통신 단말(480)로 실시간으로 전송한다.

[0026] 상기 내장형 디바이스(430)는 제1 센서(432), 제2 센서(434), 및 NFC 통신부(436)를 포함한다. 제1 센서(432)는 상기 사용자 신체의 생체 신호를 기초로 하여 상기 사용자 신체의 심박수를 측정하여 심박수 데이터를 출력한다. 제2 센서(434)는 상기 사용자 신체의 생체 신호를 기초로 하여 상기 사용자 신체의 체온을 측정하여 체온 데이터를 출력한다. NFC 통신부(436)는 상기 심박수 데이터 및 상기 체온 데이터를 상기 이동 통신 단말(480)로 전송한다.

[0027] 도 5는 도 3에 도시된 외장형 디바이스의 일예를 나타낸 상세 블록도이다.

[0028] 도 5를 참조하면, 상기 외장형 디바이스(440)는 상기 내장형 디바이스(430)에 전기적으로 연결되는 경우 상기 심박수 데이터를 지속적으로 수신하여 저장하고 제어 신호를 발생하는 제어부(442); 상기 제어부(442)로부터의 제어 신호에 따라 상기 저장된 심박수 데이터를 블루투스 통신으로 전송하는 블루투스 통신부(444); 및 상기 제어부(442)로부터의 제어 신호에 따라 상기 내장형 디바이스(430) 및 상기 블루투스 통신부(444)에 전원을 공급하거나 차단한다.

[0029] 이하, 상기한 구성을 갖는 분리형 생체 신호 측정 장치에 의한 초급자용 심박수/체온 측정 동작을 도 6을 참조하여 설명한다.

- [0030] 도 6은 도 4에 도시된 내장형 디바이스를 이용한 초급자용 심박수/체온 측정 동작을 설명하는 도면이다.
- [0031] 도 6을 참조하면, 운동 시작, 종료 시 이동 통신 단말(480)의 어플리케이션 태깅을 통해 운동량 및 운동 효과 모니터링(스마트 폰과 같은 이동 통신 단말(480)의 기능을 활용) 기능으로 사용자 요구에 따라 태깅 시 스마트 폰(480)을 통해 현재 심박수, 및 현재 체온을 확인할 수 있다.
- [0032] 즉, 운동 시작시 이동 통신 단말(480)을 내장형 디바이스(430)에 접촉하면 디바이스의 연동 어플리케이션이 자동으로 턴-온하여 상기 내장형 디바이스(430)로부터의 상기 현재 심박수 데이터 및 현재 체온 데이터에 대응하는 현재 심박수 및 현재 체온을 확인 가능하다. 운동 시작을 인지하고 운동 경로, 운동 시작, 고도 및 운동량 등을 측정할 수 있다.
- [0033] 운동 중간마다 사용자가 원하는 시간에 이동 통신 단말(480)을 내장형 디바이스(430)에 접촉하면 현재 심박수, 체온을 연동 어플리케이션에서 확인 가능하다.
- [0034] 상기 이동 통신 단말(480)을 내장형 디바이스(430)에 접촉하면, 연동 어플리케이션이 자동으로 전체 운동량, 운동 경로, 고도 등의 결과를 업데이트 연동 어플리케이션에 자동 저장 및 서버(미도시)에 저장한다.
- [0035] 외장형 디바이스(440)는 상기 내장형 디바이스(430)에 착탈 가능하게 전기적으로 연결된다. 상기 외장형 디바이스(440)는 제어부(442), 블루투스 통신부(444), 및 배터리(436)를 포함한다.
- [0036] 제어부(442)는 상기 내장형 디바이스(430)에 전기적으로 연결되는 경우 상기 상기 심박수 데이터를 지속적으로 수신하여 저장하고 제어 신호를 발생한다. 블루투스 통신부(444)는 상기 제어부(442)로부터의 제어 신호에 따라 상기 저장된 심박수 데이터를 블루투스 통신으로 상기 이동 통신 단말(480)로 전송한다. 배터리(436)는 상기 제어부(442)로부터의 제어 신호에 따라 상기 블루투스 통신부(444)에 전원을 공급한다.
- [0037] 커넥터(450)는 상기 외장형 디바이스(440)를 상기 내장형 디바이스(430)에 선택적으로 전기적으로 연결한다. 상기 커넥터(450)는 스냅 버튼을 포함한다.
- [0038] 이하, 상기한 구성을 갖는 분리형 생체 신호 측정 장치에 의한 전문가용 심박수/체온 측정 동작을 도 7을 참조하여 설명한다.
- [0039] 상기 커넥터(450)에 의해 상기 외장형 디바이스(440)가 상기 내장형 디바이스(430)에 전기적으로 연결되는 경우, 지속적인 심박 및 체온 측정을 원하는 전문가(고급자)용으로 구성된다. 운동 시작시 내장형 디바이스(430)에 더하여 커넥터(450)에 의해 배터리(446) 및 블루투스 통신부(444)를 갖는 외장형 디바이스(440)를 연결하여 추가 이용하여 디바이스와 스마트 폰 연동 어플리케이션 연결함으로써 심박수 및/또는 체온을 어플리케이션을 통해 지속적으로 확인 가능하다. 운동 경로, 고도, 및 운동량 등을 측정한다(스마트 폰-디바이스 연동). 심박 기반 운동 목적에 따른 심박수의 범위를 제공하고 알림을 발생한다. 운동 목적에 따라 적합한 심박수의 범위가 있다. 예를 들면, 다이어트가 목적인 경우 최대 심박수의 60% 내지 80%가 적합하다. 근력을 키우기 위해 최대 심박수의 80% 내지 100% 심박수가 적합하다. 소비자 운동에 도움이 되는 정보를 추가 제공한다. 업그레이드를 통해 지속적 심박, 체온 측정 등 정보를 제공한다.
- [0040] 표 1에는 초급자용 및 전문가용 심박수/체온 측정의 특징으로 나타낸다.

표 1

	초급자용	전문가용
니즈	필요시만 심박수, 체온 측정 원함, 일상적인 운동 측정+필요시 측정 요구	지속적 심박수, 체온 측정, 정확한 운동 효과 정보 요구
적용 복종	Tight Fitted 티셔츠	Tight Fitted 티셔츠
형태	실리콘 패킹 워셔블 패치 타입	워셔블 타입
내장 센서	NFC 통신, 가속도 센서, 심박수 센서	중급자용 디바이스에 더하여 배터리+블루투스 구성 디바이스

- [0042] 한편, 본 발명의 상세한 설명 및 첨부도면에서는 구체적인 실시예에 관해 설명하였으나, 본 발명은 개시된 실시예에 한정되지 않고 본 발명이 속하는 기술분야에서 통상의 지식을 가진 자에게 있어 본 발명의 기술적 사상을 벗어나지 않는 범위 내에서 여러 가지 치환, 변형 및 변경이 가능하다.
- [0043] 따라서, 본 발명의 범위는 설명된 실시예에 국한되어 정해져서는 안되며 후술하는 특허청구범위뿐만 아니라 이

특허청구범위와 균등한 것들을 포함하는 것으로 해석되어야 할 것이다.

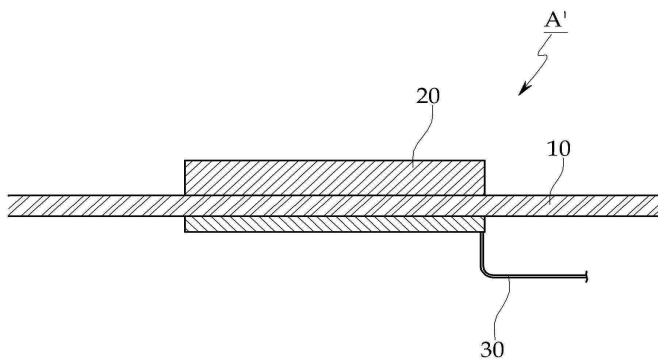
부호의 설명

[0044]

- 410: 의류 본체
- 420: 텍스타일 전극
- 430: 내장형 디바이스
- 432: 제1 센서
- 434: 제2 센서
- 436: NFC 통신부
- 440: 외장형 디바이스
- 442: 제어부
- 444: 블루투스 통신부
- 446: 배터리
- 450: 커넥터
- 480: 이동 통신 단말

도면

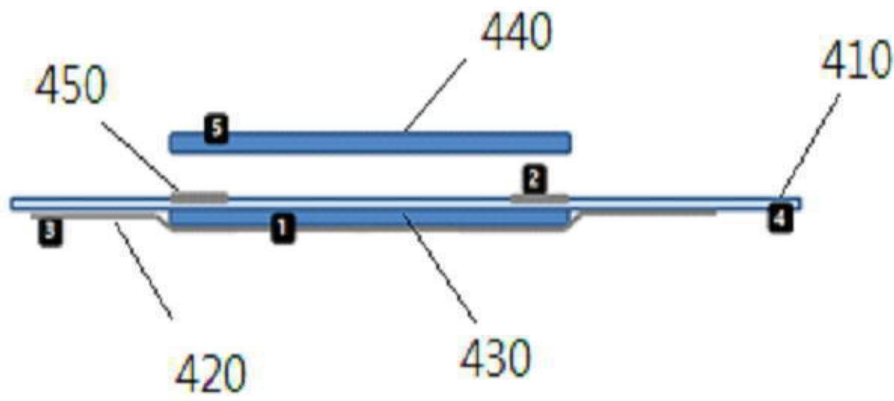
도면1



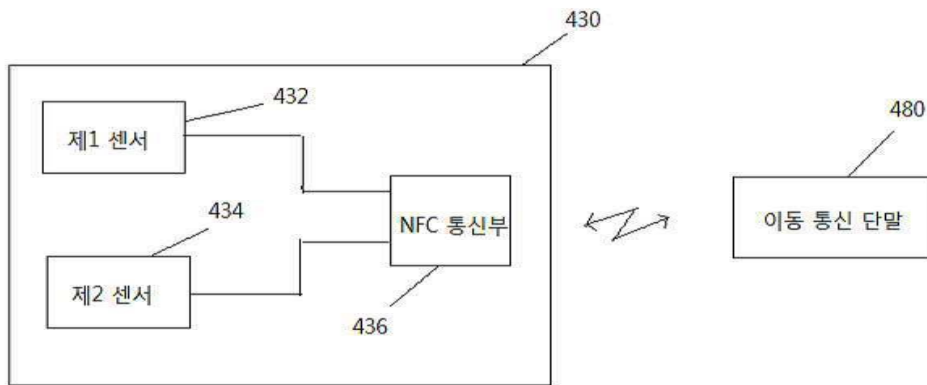
도면2



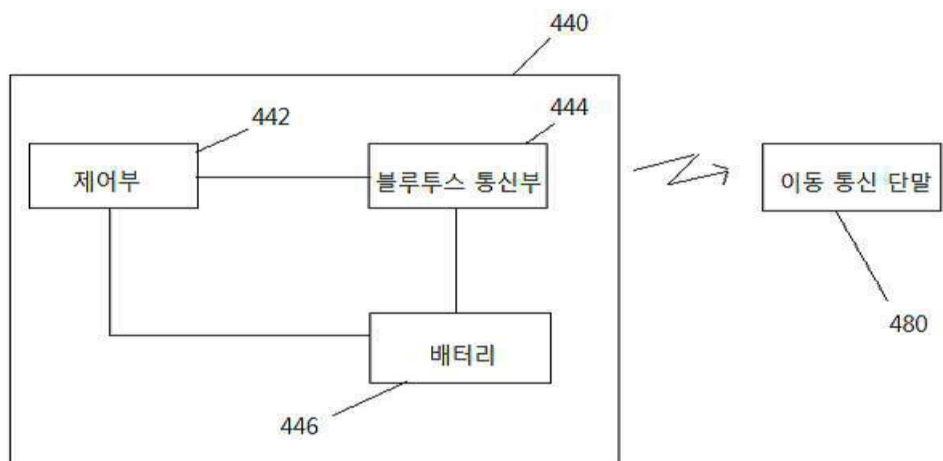
도면3



도면4



도면5



도면6



도면7



专利名称(译)	可分离的生物信号测量设备		
公开(公告)号	KR1020180124212A	公开(公告)日	2018-11-21
申请号	KR1020170058265	申请日	2017-05-10
[标]申请(专利权)人(译)	东进休闲远东公司		
申请(专利权)人(译)	有限公司BLACKYAK 东津休闲有限公司		
[标]发明人	CHO HAK YUNG 조하경 PARK JEONG HUN 박정훈		
发明人	조하경 박정훈		
IPC分类号	A61B5/00 A61B5/01 A61B5/0404 A61B5/0408 H04M1/725		
CPC分类号	A61B5/6804 A61B5/0404 A61B5/0408 A61B5/0024 A61B5/01 H04M1/72522 A61B2562/225		
其他公开文献	KR101934364B1		
外部链接	Espacenet		

摘要(译)

提供了一种单独类型的生物信号测量装置，其使用户能够根据用户的选择选择期望的时间或连续地选择用户身体的心率，例如心率和体温。分离型生物信号测量装置包括连接到衣服主体的纺织电极，以检测从用户身体产生的生物信号;基于来自所述电极的纺织品的生物信号，并且如果具有集成的移动通信终端中的应用尖端互锁是在接触专利公开10-2018-0124212根据从所述移动通信终端的驱动功率操作获取所述用户的身体的当前心脏速率一种内置设备，用于实时向移动通信终端发送当前心率数据;并且，外部设备可拆卸地电连接到嵌入式设备，其中外部设备在电连接到嵌入式设备时连续接收并存储心率数据并产生控制信号;蓝牙通信单元，用于根据来自控制单元的控制信号通过蓝牙通信发送存储的心率数据;以及根据来自控制单元的控制信号向内置设备和蓝牙通信单元供电或切断电源的电池。

