



(19) 대한민국특허청(KR)  
(12) 공개특허공보(A)

(11) 공개번호 10-2016-0131453  
(43) 공개일자 2016년11월16일

(51) 국제특허분류(Int. Cl.)  
G06Q 50/22 (2012.01) A61B 5/00 (2006.01)  
(52) CPC특허분류  
G06Q 50/22 (2013.01)  
A61B 5/00 (2013.01)  
(21) 출원번호 10-2015-0063872  
(22) 출원일자 2015년05월07일  
심사청구일자 2015년05월07일

(71) 출원인  
안병찬  
대구광역시 달서구 월곡로 320, 110동1916호(상인동, 보성은하아파트)  
마재호  
대구광역시 중구 동덕로 60-9 (대봉동)  
(72) 발명자  
안병찬  
대구광역시 달서구 월곡로 320, 110동1916호(상인동, 보성은하아파트)  
(74) 대리인  
김일환

전체 청구항 수 : 총 7 항

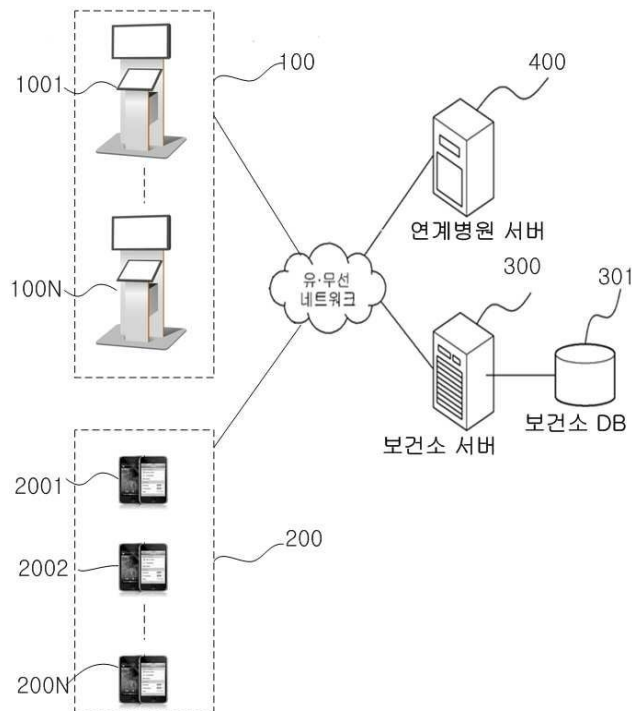
(54) 발명의 명칭 멀티건강체크 검사장치를 이용한 건강관리 시스템 및 방법

**(57) 요약**

본 발명은 멀티건강체크 검사장치와 건강관리 서버가 유무선 네트워크로 연결된 시스템에 있어서, 상기 멀티건강체크 검사장치는, 건강진단 설문조사를 하는 키오스크 장치와, 상기 키오스크 장치와 연결된 체중계, 심박계, 혈압계, 혈당계 등의 의료검사기기를 포함하고; 상기 멀티건강체크 검사장치는, 상기 건강진단 설문조사결과 데이

(뒷면에 계속)

**대표도 - 도1**



터 및 상기 의료검사기기의 측정결과 데이터 값을 설정치인 정상범위와 비교하여 설정범위 내에 있으면 정상으로 판단하고 그렇지 않으면 현재 사용자의 건강 상태에 대해 비정상으로 판단하여, 상기 정상으로 판단되면, 디스플레이에 검사결과 데이터 및 정상 여부를 안내하고 검사결과 데이터를 상기 건강관리서버로 전송하고, 상기 비정상으로 판단되면, 상기 디스플레이에 검사결과 데이터 및 비정상 여부를 안내하고, 상기 사용자의 개인정보 수집의 동의 여부를 판단하고 상기 동의를 얻은 경우에만 상기 개인정보를 등록하여, 무인 단말의 멀티건강체크 검사 장치에서 사용자의 질병의 예방 및 조기 발견을 도모하면서 사용자의 개인정보를 보호할 수 있게 한다.

---

## 명세서

### 청구범위

#### 청구항 1

멀티건강체크 검사장치와 건강관리 서버가 유무선 네트워크로 연결된 시스템에 있어서,

상기 멀티건강체크 검사장치는, 건강진단 설문조사를 하는 키오스크 장치와, 상기 키오스크 장치와 연결된 체중계, 심박계, 혈압계, 혈당계 등의 의료검사기기를 포함하고;

상기 멀티건강체크 검사장치는, 상기 건강진단 설문조사결과 데이터 및 상기 의료검사기기의 측정결과 데이터 값을 설정치인 정상범위와 비교하여 설정범위 내에 있으면 정상으로 판단하고 그렇지 않으면 현재 사용자의 건강 상태에 대해 비정상으로 판단하여,

상기 정상으로 판단되면, 디스플레이에 검사결과 데이터 및 정상 여부를 안내하고 검사결과 데이터를 상기 건강관리서버로 전송하고,

상기 비정상으로 판단되면, 상기 디스플레이에 검사결과 데이터 및 비정상 여부를 안내하고, 상기 사용자의 개인정보 수집의 동의 여부를 판단하고 상기 동의를 얻은 경우에만 상기 개인정보를 등록하는 것을 특징으로 하는 멀티건강체크 검사장치를 이용한 건강관리시스템.

#### 청구항 2

제1항에 있어서,

상기 멀티건강체크 검사장치상에 또는 소정 거리를 이격하여 하나 이상의 QR 코드를 형성하는 것을 특징으로 하는 멀티건강체크 검사장치를 이용한 건강관리시스템.

#### 청구항 3

제1항에 있어서,

상기 멀티건강체크 검사장치에 적외선 센서를 형성하고,

상기 적외선 센서를 통해 상기 멀티건강체크 검사장치에 소정거리 이내로 사용자가 접근한 경우에만 상기 멀티건강체크 검사장치의 전원 및 디스플레이를 온 시키고, 상기 적외선 센서를 통해 소정시간 동안 상기 사용자를 인식하지 못한 경우에는 상기 멀티건강체크 검사장치의 전원 및 디스플레이를 오프시키는 것을 특징으로 하는 멀티건강체크 검사장치를 이용한 건강관리시스템.

#### 청구항 4

멀티건강체크 검사장치와 건강관리 서버가 유무선 네트워크로 연결된 시스템에서의 건강관리방법에 있어서,

(a) 상기 멀티건강체크 검사장치를 통해 사용자의 건강진단 설문조사를 행하여 상기 건강진단 설문조사 결과를 상기 건강관리서버로 전송하는 단계;

(b) 상기 멀티건강체크 검사장치를 통해 상기 사용자의 혈압 등을 측정하고 상기 혈압 등의 측정 데이터를 상기 건강관리서버로 전송하는 단계;

(c)상기 멀티건강체크 검사장치를 통해 상기 설문조사 결과 및 측정 데이터를 토대로 상기 사용자의 건강상태에 대해 정상 여부를 판단하고, 정상으로 판단시에는 검사결과 데이터 및 정상 여부를 안내하고 검사결과 데이터를 상기 건강관리서버로 전송하고, 비정상 판단시에는 개인정보 수집 동의 여부를 판단하는 단계; 및

(d) 상기 건강관리서버는 상기 (a) 및 (b) 단계에서의 전송된 설문조사 결과 및 측정 데이터를 저장하고 이를

토대로 환자통계정보를 생성하는 단계를 포함하는 것을 특징으로 하는 멀티건강체크 검사장치를 이용한 건강관리 방법.

**청구항 5**

제4항에 있어서,

상기 (c) 단계에서,

(e) 상기 멀티건강체크 검사장치는 현재 무선 데이터 트래픽에 대해 전송 여부를 위한 임계치를 설정하고, 전송 시 설정범위 내에 있는가 여부를 판단하고,

상기 무선 데이터 트래픽이 설정 범위에 있으면 상기 설문조사 결과 및 측정 데이터를 상기 건강관리서버로 실시간 전송하고,

상기 무선 데이터 트래픽이 설정범위에 있지 않으면, 상기 멀티건강체크 검사장치의 메모리에 저장한 후 다시 상기 무선 데이터 트래픽 설정 범위 내로 확인된 경우에 재전송하는 단계를 더 포함하는 것을 특징으로 하는 멀티건강체크 검사장치를 이용한 건강관리방법.

**청구항 6**

제4항에 있어서,

(f) 상기 건강관리서버는 소정 주기로 상기 설문조사 데이터 또는 측정 데이터의 전송이 있으면 상기 멀티건강체크 검사장치가 정상 동작 상태에 있음을 확인하고,

상기 소정 주기의 경과 후 상기 설문조사 데이터 또는 측정 데이터의 전송이 없으면 상기 멀티건강체크 검사장치의 IP 로그를 체크하고 상기 소정 주기로 상기 IP 로그의 기록이 없으면 오동작 상태로 판단하는 단계를 더 포함하는 것을 특징으로 하는 멀티건강체크 검사장치를 이용한 건강관리방법.

**청구항 7**

제4항에 있어서,

상기 (c) 단계에서,

상기 개인정보 수집에 동의한 경우에는 사용자의 전화번호 또는 이메일 주소를 등록하고 등록된 사용자의 휴대용 단말 또는 이메일 주소로 푸쉬 메시지 형태로 전송하는 단계를 포함하는 것을 특징으로 하는 멀티건강체크 검사장치를 이용한 건강관리방법.

**발명의 설명**

**기술 분야**

[0001] 본 발명은 키오스크 장치에 관한 것으로, 보다 상세하게는, 사용자의 질병 예방 및 조기발견을 도모하면서 사용자의 개인정보를 보호하는 키오스크 장치 및 이를 이용한 시스템에 관한 것이다.

**배경 기술**

[0002] 최근 생활수준의 향상 및 의료기술의 발달로 인간의 수명이 증대되고 있고 이에 따른 건강에 대한 관심 증대로 적극적인 건강관리와 예방활동이 이루어지고 있다.

[0003] 또한, IT 기술의 발달은 원격지에 있는 환자에 대해서도 유무선 네트워크를 통해 의사가 실시간으로 진료 장치의 데이터를 측정 및 분석하여 원격 진단할 수 원격 건강 진단도 가능하게 하고 있다.

[0004] 현재 관공서, 마트, 백화점 또는 지하철 등 공공장소에 터치스크린 방식의 키오스크가 설치되어 건강진단기능을 부여하여 원격 건강 진단을 수행하고 있는데, 한국특허등록번호 10-1214370호는 키오스크와 스마트 모바일 기기를 이용한 정신건강 진단장치에 관한 것으로, 공공장소에 설치되어 피대상자가 심리테스트를 수행할 수 있도록 하는 스마트 모바일 단말기 및 상기 키오스크 단말기와 스마트 모바일 단말기의 심리테스트 결과를 수신받아 피대상자의 인적사항과 함께 기록하며, 상기 심리테스트 결과를 가지고 전문가(의사 혹은 상담사)가 검토한 검토의견 및 치료와 상담결과도 함께 매칭 기록하는 서버로 구성된다. 이러한 키오스크를 이용한 정신건강 진단장치는 심리테스트에 한정되어 있어 멀티 건강 체크에는 한계를 가지고 있다.

[0005] 이어, 한국공개특허공보 10-2010-0024695호는 건강관리 키오스크 장치와 이 장치를 이용한 건강정보 제공시스템에 관한 것으로, 혈압측정기, 체중측정기, 체성분 측정기, 혈당 측정기 등으로 측정된 사용자의 다수의 건강 상태를 이용하여 사용자에게 건강정보를 제공한다.

[0006] 그러나, 건강관리 키오스크를 이용한 원격 건강 진단에서의 개인 정보의 보호와 측정 데이터량의 증대에 따른 실시간 정보 전송의 어려움으로 키오스크를 이용한 건강정보 제공 및 원격 진단에는 부족한 실정이다.

**선행기술문헌**

**특허문헌**

- [0007] (특허문헌 0001) 한국등록특허공보 10-1214370호(2012년12월14일 등록)
- (특허문헌 0002) 한국공개특허공보 10-2010-0024695호(2010년03월08일 공개)

**발명의 내용**

**해결하려는 과제**

[0008] 본 발명은 무인 단말형태의 멀티건강체크 검사장치를 통해 국가중점사업인 대사증후군, 심뇌혈관 질환, 우울증, 치매 등을 진단하여 사용자의 질병 예방 및 조기발견을 도모하면서 사용자의 개인정보를 보호하는 것을 목적으로 한다.

[0009] 또한, 진단 결과를 지역 보건소로 전송하는 멀티건강체크 검사장치와 환자와 의료기관을 쌍방향으로 연결하여 환자 맞춤형 의료 서비스 모델을 제공하는 것을 목적으로 한다.

**과제의 해결 수단**

[0010] 이를 위해, 본 발명은 멀티건강체크 검사장치와 건강관리 서버가 유무선 네트워크로 연결된 시스템에 있어서, 상기 멀티건강체크 검사장치는, 건강진단 설문조사를 하는 키오스크 장치와, 상기 키오스크 장치와 연결된 체중계, 심박계, 혈압계, 혈당계 등의 의료검사기기를 포함하고; 상기 멀티건강체크 검사장치는, 상기 건강진단 설문조사결과 데이터 및 상기 의료검사기기의 측정결과 데이터 값을 설정치인 정상범위와 비교하여 설정범위 내에 있으면 정상으로 판단하고 그렇지 않으면 현재 사용자의 건강 상태에 대해 비정상으로 판단하여, 상기 정상으로 판단되면, 디스플레이에 검사결과 데이터 및 정상 여부를 안내하고 검사결과 데이터를 상기 건강관리서버로 전송하고, 상기 비정상으로 판단되면, 상기 디스플레이에 검사결과 데이터 및 비정상 여부를 안내하고, 상기 사용자의 개인정보 수집의 동의 여부를 판단하고 상기 동의를 얻은 경우에만 상기 개인정보를 등록하여, 무인 단말형태의 멀티건강체크 검사장치를 통해 사용자의 질병 예방 및 조기발견을 도모하면서 사용자의 개인정보를 보호할 수 있다.

[0011] 바람직하게, 상기 멀티건강체크 검사장치상에 또는 소정 거리를 이격하여 하나 이상의 QR 코드를 형성할 수 있다.

[0012] 바람직하게, 상기 멀티건강체크 검사장치에 적외선 센서를 형성하고, 상기 적외선 센서를 통해 상기 멀티건강체크 검사장치에 소정거리 이내로 사용자가 접근한 경우에만 상기 멀티건강체크 검사장치의 전원 및 디스플레이를 온 시키고, 상기 적외선 센서를 통해 소정시간 동안 상기 사용자를 인식하지 못한 경우에는 상기 멀티건강체크

검사장치의 전원 및 디스플레이를 오피시켜, 절전효과를 도모할 수 있다.

[0013] 본 발명의 다른 측면에 따르면, 멀티건강체크 검사장치와 건강관리 서버가 유무선 네트워크로 연결된 시스템에서의 건강관리방법에 있어서, (a) 상기 멀티건강체크 검사장치를 통해 사용자의 건강진단 설문조사를 행하여 상기 건강진단 설문조사 결과를 상기 건강관리서버로 전송하는 단계; (b) 상기 멀티건강체크 검사장치를 통해 상기 사용자의 혈압 등을 측정하고 상기 혈압 등의 측정 데이터를 상기 건강관리서버로 전송하는 단계; (c)상기 멀티건강체크 검사장치를 통해 상기 설문조사 결과 및 측정 데이터를 토대로 상기 사용자의 건강상태에 대해 정상 여부를 판단하고, 정상으로 판단시에는 검사결과 데이터 및 정상 여부를 안내하고 검사결과 데이터를 상기 건강관리서버로 전송하고, 비정상 판단시에는 개인정보 수집 동의 여부를 판단하는 단계; 및 (d) 상기 건강관리 서버는 상기 (a) 및 (b) 단계에서의 전송된 설문조사 결과 및 측정 데이터를 저장하고 이를 토대로 환자통계정보를 생성하는 단계를 포함하는 것을 특징으로 한다.

[0014] 바람직하게, 상기 (c) 단계에서, (e) 상기 멀티건강체크 검사장치는 현재 무선 데이터 트래픽에 대해 전송 여부를 위한 임계치를 설정하고, 전송시 설정범위 내에 있는가 여부를 판단하고, 상기 무선 데이터 트래픽이 설정범위에 있으면 상기 설문조사 결과 및 측정 데이터를 상기 건강관리서버로 실시간 전송하고, 상기 무선 데이터 트래픽이 설정범위에 있지 않으면, 상기 멀티건강체크 검사장치의 메모리에 저장한 후 다시 상기 무선 데이터 트래픽 설정 범위 내로 확인된 경우에 재전송하는 단계를 더 포함할 수 있다.

[0015] 바람직하게, (f) 상기 건강관리서버는 소정 주기로 상기 설문조사 데이터 또는 측정 데이터의 전송이 있으면 상기 멀티건강체크 검사장치가 정상 동작 상태에 있음을 확인하고, 상기 소정 주기의 경과 후 상기 설문조사 데이터 또는 측정 데이터의 전송이 없으면 상기 멀티건강체크 검사장치의 IP 로그를 체크하고 상기 소정 주기로 상기 IP 로그의 기록이 없으면 오동작 상태로 판단하는 단계를 더 포함할 수 있다.

[0016] 바람직하게, 상기 (c) 단계에서, 상기 개인정보 수집에 동의한 경우에는 사용자의 전화번호 또는 이메일 주소를 등록하고 등록된 사용자의 휴대용 단말 또는 이메일 주소로 푸시 메시지 형태로 전송하는 단계를 포함할 수 있다.

**발명의 효과**

[0017] 본 발명은 무인 단말형태의 멀티건강체크 검사장치를 통해 국가중점사업인 대사증후군, 심뇌혈관 질환, 우울증, 치매 등을 진단하여 사용자의 질병 예방 및 조기발견을 도모하면서 사용자의 개인정보를 보호할 수 있다.

[0018] 또한, 진단 결과를 지역 보건소로 전송하는 멀티건강체크 검사장비와 환자와 의료기관을 쌍방향으로 연결하여 환자 맞춤형 의료 서비스 모델을 제공할 수 있다.

**도면의 간단한 설명**

[0019] 도 1은 본 발명의 바람직한 실시예에 따른 건강관리 시스템의 구성을 나타낸 도면,  
 도 2는 도 1의 시스템에서 멀티건강체크 검사장치(100)의 구성을 나타낸 도면,  
 도 3은 도 2의 멀티건강체크 검사장치(100)의 동작과정을 나타낸 플로우차트,  
 도 4는 도 2의 멀티건강체크 검사장치(100)의 설문조사 안내화면을 예시한 도면,  
 도 5는 도 1의 시스템에서 건강관리 서비스 과정을 나타낸 도면이다.

**발명을 실시하기 위한 구체적인 내용**

[0020] 본 발명의 이점 및 특징, 그리고 그것을 달성하는 방법은 첨부되는 도면과 함께 상세하게 후술되는 실시 예들을 통해 설명될 것이다. 그러나, 본 발명은 여기에서 설명되는 실시 예들에 한정되지 않고 다른 형태로 구체화될 수도 있다. 단지, 본 실시 예들은 본 발명이 속하는 기술분야에서 통상의 지식을 가진 자에게 본 발명의 기술적 사상을 용이하게 실시할 수 있을 정도로 상세히 설명하기 위하여 제공되는 것이다.

[0021] 도면들에 있어서, 본 발명의 실시 예들은 도시된 특정 형태로 제한되는 것이 아니며 명확성을 기하기 위하여 과장된 것이다. 또한, 명세서 전체에 걸쳐서 동일한 참조번호로 표시된 부분들은 동일한 구성요소를 나타낸다.

- [0022] 본 명세서에서 단수형은 문구에서 특별히 언급하지 않는 한 복수형도 포함하고, 명세서에서 사용되는 "포함한다" 또는 "포함하는"으로 언급된 구성요소, 단계, 동작 및 소자는 하나 이상의 다른 구성요소, 단계, 동작, 소자 및 장치의 존재 또는 추가를 의미한다.
- [0023] 이하에서 첨부된 도면을 참조하여, 본 발명의 바람직한 실시예에 따른 멀티 건강 검사장치 및 멀티건강체크 검사장치를 이용한 건강관리 시스템을 상세히 설명한다.
- [0024] 도 1은 본 발명의 바람직한 실시예에 따른 건강관리 시스템의 구성을 나타낸 도면이고, 도 2는 도 1의 시스템에서 멀티건강체크 검사장치(100)의 구성을 나타낸 도면이고, 도 3은 도 2의 멀티건강체크 검사장치(100)의 동작 과정을 나타낸 플로우차트이다.
- [0025] 도 1을 참조하면, 본 발명의 바람직한 실시예에 따른 건강관리 시스템은, 멀티건강체크 검사장치(100)와 건강관리 서버가 유무선 네트워크로 연결되어 있으며, 상기 건강관리 서버로는 상기 멀티건강체크 검사장치(100)와 연계된 각 지역보건소 서버(300) 및 병원 서버(400)가 해당될 수 있다.
- [0026] 멀티건강체크 검사장치(100)는, 국가 중점사업인 대사증후군, 심뇌혈관 진단, 우울증, 치매 등의 질병을 조기 진단할 수 있게 건강진단 설문조사를 하는 키오스크장치와, 상기 키오스크 장치와 연결된 체중계, 심박계, 혈압계, 혈당계 등의 의료 검사기기로 구성되어, 사용자의 건강을 체크할 수 있는 검사장치이다. 이러한 멀티건강체크 검사장치(100~100N)는 외부 거점지역, 가령, 대형마트, 지하철, 관공서, 은행 등에 무인 단말 형태로 다수개 설치되어 검사 결과를 유무선 네트워크를 이용하여 각 지역보건소 서버(300)로 전송한다. 이때, 멀티건강체크 검사장치(100)는 건강진단 설문조사결과 데이터 및 상기 의료검사기기의 측정결과 데이터를 토대로 현재 사용자의 건강 상태에 대해 정상 또는 비정상 여부를 판단한다. 여기서, 정상 또는 비정상 여부를 판단하는 프로그램은 연계된 지역 보건소 및 의료기관(병원, 한의원 등)의 의료검사기기 연동 분석프로그램을 토대로 판단하며, 판단결과를 상기 멀티건강체크 검사장치(100)의 디스플레이를 통해 제공하여 건강분석정보, 질병예방정보 등을 확인할 수 있다.
- [0027] 또한, 지역 보건소 서버(300)는 메인서버로서 전송된 측정결과 데이터를 DB(301)에 저장하고 나이/증상별/지역별로 환자통계정보를 생성할 수 있고, 비정상으로 판단된 사용자에게 대해 연계된 병원 서버(400)로 전송하여 연계된 병원 등의 의료기관으로서의 의료 비즈니스 모델로서 개인별 최적화된 맞춤형 의료서비스를 제공할 수 있다.
- [0028] 상기 멀티건강체크 검사장치(100)는 유동인구가 많은 지역에 설치되는 데, 한꺼번에 상기 멀티건강체크 검사장치(100)의 이용자가 몰릴 것에 대비하여, 상기 멀티건강체크 검사장치(100) 또는 부근(가령, 반경3m 이내)에 다수개의 QR 코드를 형성할 수 있다. 이에 따라, 휴대용 단말(200)을 통해 상기 QR 코드를 스캔하여 멀티건강체크 검사장치(100)가 제공하는 건강진단 설문조사 또는 의료검사기기 연동의 앱 프로그램을 이용할 수 있다.
- [0029] 상기 휴대용 단말(200~200N)은, 다수개의 유무선 통신이 가능한 스마트폰, 태블릿 형태의 스마트 패드, 휴대용 노트북 PC 등이 해당될 수 있으며, 상기 앱 프로그램은 대사증후군, 심뇌혈관 진단, 우울증, 치매 등의 질병을 조기 진단할 수 있게 건강진단 설문 조사 프로그램으로 구현되며, 진단 결과 리스트는 JPG, TIFF, PDF 파일 등과 같이 이미지 파일로 전송될 수 있게 한다.
- [0030] 도 2를 참조하면, 멀티건강체크 검사장치(100)는, 사용자의 혈압, 체중, 혈당 등을 검사하는 의료검사기기(111~115)와, 국가 중점사업인 대사증후군, 심뇌혈관 진단, 우울증, 치매 등의 질병을 조기 진단할 수 있게 건강진단 설문조사를 하거나 상기 의료검사기기와 연결되어 측정된 검사 결과와 건강진단 설문조사를 보건소 서버(300)로 전송하는 키오스크 장치(120)로 구성될 수 있다. 상기 의료검사기기(111~115)는 RS-232 통신 또는 USB 통신 등의 연결 케이블(137)을 통해 키오스크 장치(120)와 유선으로 연결될 수 있다.
- [0031] 상기 의료검사기기(111~115)는, 사용자의 혈압과 맥박을 측정하는 혈압계(111), 사용자의 혈당을 측정하는 혈당계(112), 사용자의 체중을 전자적으로 측정하는 체중계(113), 사용자의 심박수를 측정하는 심박계(114), 각 사용자 휴대용 의료기기(115) 등을 예시하고 있으나, 이에 한정되는 것은 아니며, 체지방측정기, 심전도계, 체온계, 산소포화도 측정기, 폐활량 측정기, 소변 분석기 등과 같이 휴대가 간편하고 부피가 작은 휴대용 건강측정장치가 해당될 수 있다. 또한, 이러한 의료검사기기는 디지털 기기가 바람직하며, 측정된 데이터가 디지털 정

보이므로, 키오스크 장치(120)와 RS-232 케이블 또는 USB 케이블 등의 연결 케이블(137)을 통해 데이터의 전송이 가능하게 한다.

- [0032] 상기 키오스크 장치(120)의 사용자 인터페이스 장치로, 입력부(131), 카메라(132), 적외선 센서(133), 마이크(134), 스피커(135), 디스플레이(136) 등이 구비되고, 이외에도 건강진단 설문 조사 프로그램, 측정 결과 데이터 등을 포함한 각종 키오스크 동작에 필요한 데이터를 저장하는 메모리(150), 서버 등 외부기기와의 통신을 위한 통신부(160) 및 키오스크의 동작을 전체적으로 제어하는 제어부(140)로 구성된다.
- [0033] 입력부(131)는 키보드, 마우스, 터치 스크린 등 다양한 형태로 구현될 수 있으나 터치 스크린 형태가 바람직하며, 설문 조사 내용을 입력한다. 또한, 의료검사기기(111~115)가 디지털 기기가 아닌 경우에는 사용자가 측정 데이터 정보를 입력부(131)를 통해 직접 입력할 수 있다. 또한, 시각장애인 등을 위해 스피커(135)를 통해 키오스크 장치(120) 및 의료검사기기(111~115)의 사용을 안내하고 마이크(134)를 통해 설문 조사 내용을 입력하게 할 수 있다.
- [0034] 디스플레이(136)는 LCD 듀얼 모니터 형태로서, 제1 모니터는 설문조사를 위한 터치 스크린으로 사용되고, 제2 모니터는 대사증후군, 심뇌혈관 질환, 우울증 등의 질병 관련 동영상이나, 나트륨 줄이기, 금연 등의 예방자료, 프로그램 관련 설명 및 홍보를 위해 사용될 수 있다.
- [0035] 도 3을 참조하여, 키오스크 장치(120)의 동작과정을 살펴보면, 사용자로부터 도 4의 설문조사 안내화면에 대해 터치 스크린을 통해 응답 내용을 입력받거나(S301), 의료검사기기(111~115)로부터 측정된 혈압, 혈당 등의 측정 데이터를 수신받거나 사용자로부터 터치 스크린을 통해 측정 데이터를 입력받는다(S302).
- [0036] 이어, 제어부(140)는 입력 또는 수신받은 건강진단 설문조사결과 데이터 및 상기 의료검사기기의 측정결과 데이터 값을 설정치인 정상범위와 비교하여 설정범위 내에 있으면 정상으로 판단하고 그렇지 않으면 현재 사용자의 건강 상태에 대해 비정상으로 판단한다(S303). 이때, 정상 또는 비정상 여부를 판단하는 프로그램은 연계된 지역 보건소 및 의료기관(병원, 한의원 등)의 의료검사기기 연동 분석프로그램을 토대로 판단하는데, 건강 상태로 설정하는 정상범위 값은 보건소, 병원 등의 의료기관에서 제공하거나 국민건강보험공단 등에서 표준으로 설정하는 값이 해당될 수 있고, 설정 범위는 남녀 대상, 지역, 시기, 나이 등에 따라 설정값이 갱신될 수 있다.
- [0037] 정상으로 판단되면, 디스플레이(136)에 검사결과 데이터 및 정상 여부를 안내하고 검사결과 데이터를 보건소 서버(300)로 전송한다(S304). 이때, 무선 데이터 전송과정에서 상기 키오스크 장치는 유동인구가 많은 지역에 설치되므로 무선 데이터 전송에 잦은 끊김이 발생하는 등 전송에 어려움이 발생할 수 있어, 현재 무선 데이터 트래픽에 대해 전송 여부를 위한 임계치를 설정할 수 있고, 전송시 설정범위 내에 있는가 여부를 판단한다(S306). 이에 따라, 무선 데이터 트래픽이 설정 범위에 있어 데이터 전송이 원활한 경우에는 검사결과 데이터를 보건소 서버(300)로 실시간 전송하고(S307), 무선 데이터 트래픽이 설정범위에 있지 않아 데이터의 전송이 원활하지 않은 경우에는 키오스크 장치의 메모리(150)에 저장한 후 다시 무선 데이터 트래픽 설정 범위 내로 확인된 경우에 재전송한다(S308). 이를 위해 키오스크 장치의 메모리(150)는 데이터 기억용량의 증대를 위해 HDD(하드 디스크 드라이브)로 구현되는 것이 바람직하며, 상기 재전송을 위한 판단은 메모리 용량에 제약이 있으므로 소정 주기 가령, 시간 단위, 1일 단위, 1주일 단위로 확인하고, 이에 따라 일단 메모리(150)에 저장하고, 소정 주기 이후에는 메모리(150)에 저장된 검사 데이터를 보건소 서버(300)로 전송하여, 메모리(150)에 저장된 검사 데이터를 정리할 수 있으므로, 무선 데이터 전송의 효율을 도모할 수 있다.
- [0038] 비정상으로 판단되면, 디스플레이(136)에 검사결과 데이터 및 비정상 여부를 안내한다(S305). 이어, 검사결과 비정상의 경우에는 데이터 전송에 있어 사용자의 개인정보 보호의 필요성이 대두될 수 있다. 이에 따라, 개인정보 수집의 동의 여부를 판단하고(S309), 개인정보 수집에 동의하지 않으면 익명의 데이터로 단순히 통계 정보로의 활용을 위한 검사 데이터 전송으로, 전술한 단계 S306 내지 S308의 단계를 거치게 된다. 반면에, 개인정보 수집에 동의한 경우에는 간단히 사용자의 전화번호 및 이메일 주소를 등록하고 등록된 사용자의 휴대용 단말로 푸쉬(push) 메시지 형태로 전송할 수 있다. 가령, 상기 건강에 관련된 각종 정보를 단문 메시지(Short Message Service; SMS) 또는 멀티미디어 메시지(Multimedia Message Service; MMS)의 형태로 전송하거나 상기 이메일 주소로 푸쉬 메일 메시지를 전송할 수 있다.
- [0039] 또한, 연계된 병원, 한의원 등의 병원 서버(400)로 상기 비정상 판단 사용자의 전화번호를 통지하여, 연계된 병원 서버(400)에서 비정상 판단 사용자를 관리할 수 있고 환자의 현재 상태를 알 수 있으므로 개인 맞춤형 의료서비스가 가능하게 한다. 이때, 병원 서버(400)와 연동되는 의사 등의 전문가 단말간의 유무선 네트워크를 통해 멀티미디어 형태의 의료상담정보가 생성되도록 하고, 키오스크 장치와 인터넷 음성 통화 또는 화상 통화를

통해 실시간으로 의료진의 상담이 이루어질 수 있도록 하여, 원격진료도 가능하다. 이때, 카메라(132)는 사용자의 얼굴을 촬영하여 상기 제어부(140)에 의해 이미지 데이터를 통해 얼굴 인식을 행하고 측정 데이터와 함께 이미지 데이터를 보건소 서버로 전송하거나 병원 서버(400)를 통한 원격진료의 화상 통화가 가능하게 한다. 또한, 카메라(132)는 비정상으로 판단 사용자가 개인 정보 수집에 동의한 경우에 카메라(132)를 통한 환자의 사진 이미지 정보도 함께 전송하여 전화번호 이외에 사진을 통해 확인할 수 있어 환자정보의 신뢰도를 확보할 수 있다.

[0040] 또한, 적외선 센서(133)를 통해 사용자의 키오스크 장치로의 접근을 확인할 수 있는 데, 상기 키오스크 장치가 유동인구가 많은 지역에 설치되나 절전 및 디스플레이 등의 장치 내구성을 확보하기 위해 사용하지 않는 경우에는 오프(off)시킬 필요가 있다. 이에 따라 적외선 센서(133)를 통해 키오스크 장치(120)에 소정거리 이내로 사용자가 접근한 경우에만 키오스크 장치의 전원 및 디스플레이를 온 시켜 동작하게 하고, 키오스크 장치(120)에서 소정시간 동안 적외선 센서(133)가 사용자를 인식하지 못한 경우에는 키오스크 장치의 전원 및 디스플레이를 오프시켜 절전효과 및 키오스크 장치의 내구성을 향상시킬 수 있다.

[0041] 상기 통신부(160)는 유무선 네트워크망을 통해 건강 상태의 측정 데이터 전송과 건강 상담 정보의 수신을 위한 데이터 송수신을 수행한다.

[0042] 도 5는 도 1의 시스템에서 건강관리 서비스 과정을 나타낸 도면이다.

[0043] 도 5를 참조하여, 도 1 내지 도 4에서 살펴본 멀티건강체크 검사장치(100)를 이용한 건강관리 서비스 과정을 정리하면 다음과 같다.

[0044] 멀티건강체크 검사장치(100)는 터치 스크린을 통해 건강진단 설문조사를 행하여 상기 건강진단 설문조사 결과를 이미지 파일 형태로 보건소 서버(300)에 전송한다(S501, S502).

[0045] 또한, 멀티건강체크 검사장치(100)는 케이블을 통해 연결된 의료검사기기를 통해 혈압, 혈당, 체중, 심박 등을 측정하고 상기 혈압 등의 측정 데이터를 보건소 서버(300)에 전송한다(S503, S504).

[0046] 또한, 멀티건강체크 검사장치(100)는 상기 설문조사 결과 및 측정 데이터를 토대로 사용자의 건강상태에 대해 정상여부를 판단하고 비정상 판단시에는 개인정보 동의를 얻어 보건소 서버(300)에 등록된 사용자 전화번호가 통지되고 연계 병원 서버(400)는 제공된 비정상 판단 사용자에게 개인 맞춤형 의료 서비스를 제공할 수 있다(S505, S506).

[0047] 또한, 상기 보건소 서버(300)는 키오스크 장치(120)의 설문조사시, 나이, 성별, 지역 등 기초적인 정보를 입력할 수 있게 하여 나이/증상별/지역별 등의 환자통계정보를 생성할 수 있게 하고, 이를 통해 지역별 질병 예방방안 등의 다양한 통계정보 관리가 가능하다(S507).

[0048] 또한, 상기 보건소 데이터베이스(301)는 멀티건강체크 검사장치(100)의 사용자에게 대한 건강진단 설문 조사 결과 및 의료검사기기의 측정데이터가 저장된다. 더욱이 다수의 키오스크에 대한 장치 정보 및 관리 정보가 저장되므로 상기 보건소 서버(300)는 키오스크 장치 모니터링이 가능하다(S508).

[0049] 이처럼 보건소 서버(300)는 멀티건강체크 검사장치(100)와 유무선 네트워크를 통해 연결되어 있는데, 먼저 소정 주기(가령, 10분으로 설정) 설문조사 데이터 또는 혈압 등 측정 데이터의 전송이 있으면 상기 멀티건강체크 검사장치(100)가 정상적으로 작동되고 있음을 확인할 수 있고(S509), 상기 10분이 지난 후에도 상기 설문조사 데이터 또는 측정 데이터의 전송이 없으면 키오스크 장치의 IP 로그를 체크하고 소정 주기별로 상기 IP 로그의 기록이 없으면 자동으로 판단하고 상기 멀티건강체크 검사장치(100)에 대한 관리자를 파견하여 장치를 수리할 수 있게 한다(S510).

[0050] 본 발명이 속하는 기술분야의 당업자는 본 발명이 그 기술적 사상이나 필수적 특징을 변경하지 않고서 다른 구체적인 형태로 실시될 수 있으므로, 이상에서 기술한 실시예들은 모든 면에서 예시적인 것이며 한정적인 것이 아닌 것으로서 이해해야만 한다. 본 발명의 범위는 상기 상세한 설명보다는 후술하는 특허청구범위에 의하여 나타내어지며, 특허청구범위의 의미 및 범위 그리고 그 등가 개념으로부터 도출되는 모든 변경 또는 변형된 형태가 본 발명의 범위에 포함되는 것으로 해석되어야 한다.

**부호의 설명**

[0051]

100, 1001...100N: 멀티건강체크 검사장치

111: 혈압계

112: 혈당계

113: 체중계

114: 심박계

120: 키오스크 장치

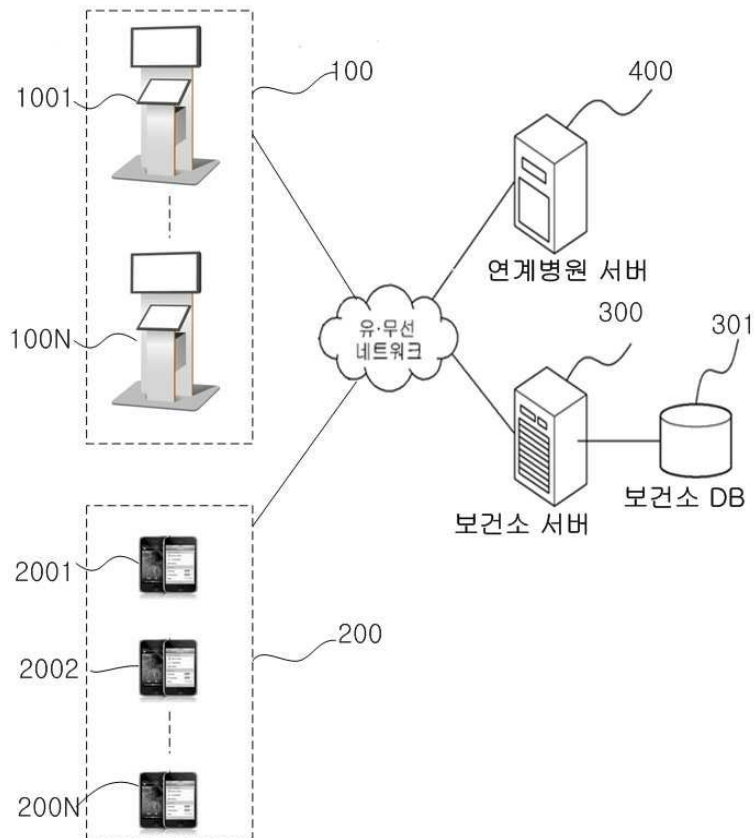
200, 2001...200N: 휴대용 단말

300: 보건소 서버

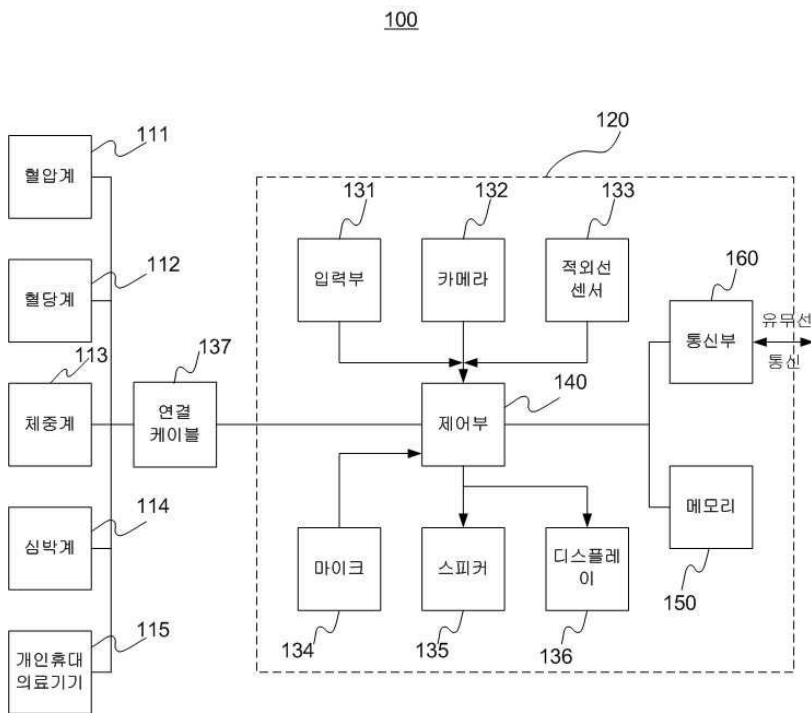
400: 연계 병원 서버

**도면**

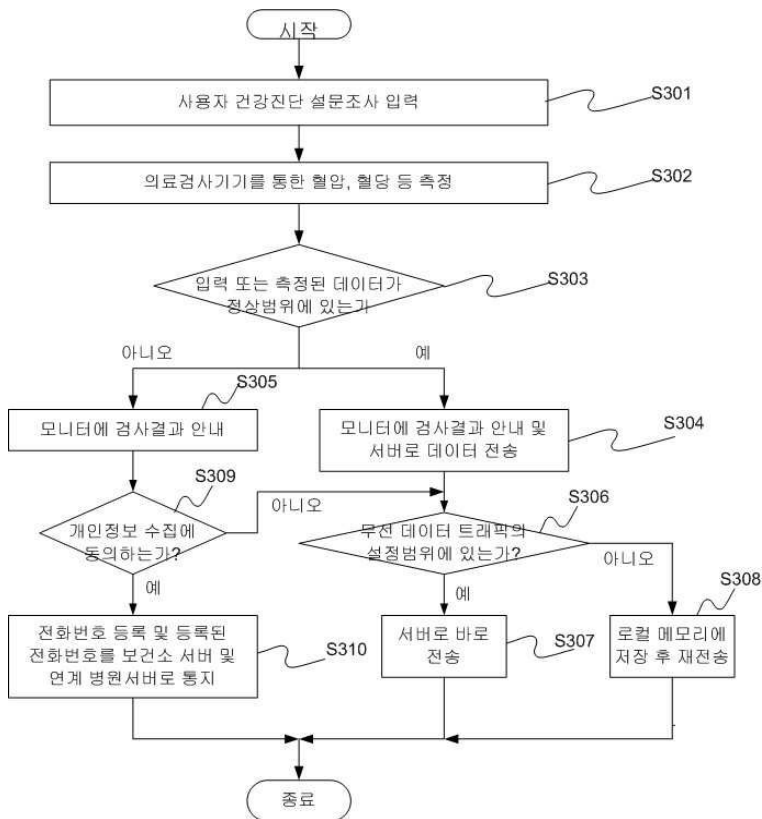
**도면1**



도면2



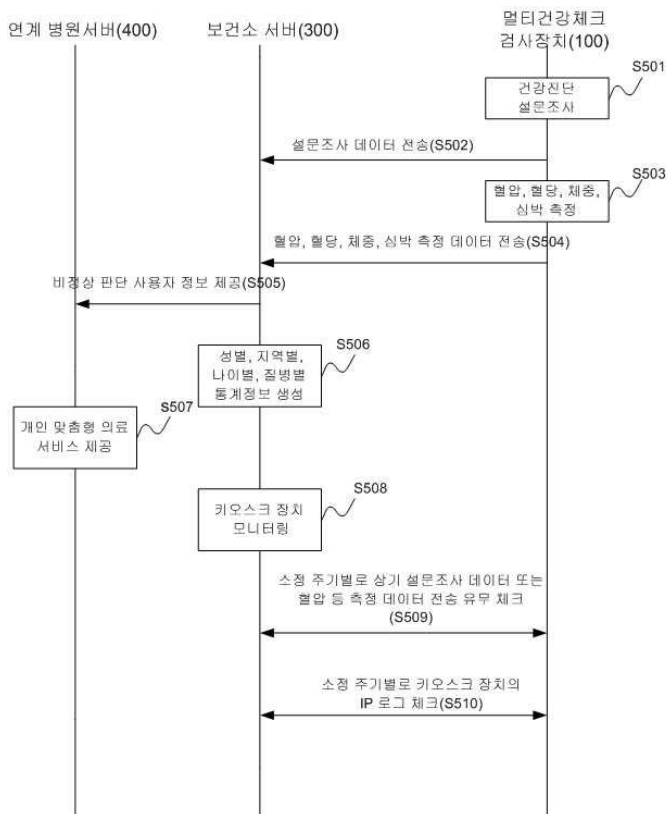
도면3



도면4



도면5



专利名称(译)	标题：使用多个健康检查测试装置的健康管理系统和方法		
公开(公告)号	<a href="#">KR1020160131453A</a>	公开(公告)日	2016-11-16
申请号	KR1020150063872	申请日	2015-05-07
[标]申请(专利权)人(译)	안병찬 冰雹母亲号.		
申请(专利权)人(译)	안병찬 号.		
当前申请(专利权)人(译)	안병찬 号.		
[标]发明人	AN BYEONG CHAN 안병찬		
发明人	안병찬		
IPC分类号	G06Q50/22 A61B5/00		
CPC分类号	G06Q50/22 A61B5/00		
代理人(译)	Gimilhwan		
其他公开文献	KR101711886B1		
外部链接	<a href="#">Espacenet</a>		

摘要(译)

本发明涉及一种系统，经由有线或无线网络，连接的多健康检查的检查装置和医疗保健服务器，其中，所述多健康检查的检查装置，以及用于医疗检查调查售货亭装置，所述售货亭设备和相关联的尺度，心脏监测仪，hyeopap基于，血糖仪等;多健康检查测试装置，其中所述医疗检查调查数据，并且如果是在设定范围内，或者它被确定为正常的相比，测量结果的数据值的正常范围，医疗检查设备的当前用户的健康状态的设定值并且将检查结果数据发送到健康管理服务器。如果确定检测到异常，则将检查结果数据和异常发送到健康管理服务器。指导，如果法官是否同意的用户的个人信息的收集和获得的同意才登记的个人信息，同时促进疾病的多健康检查测试设备的用户的预防和早期发现无人看管的终端的用户保护个人信息。

