



(19) 대한민국특허청(KR)  
(12) 공개특허공보(A)

(11) 공개번호 10-2010-0035030  
(43) 공개일자 2010년04월02일

(51) Int. Cl.

A61B 5/00 (2006.01)

(21) 출원번호 10-2008-0094319

(22) 출원일자 2008년09월25일

심사청구일자 2008년09월25일

(71) 출원인

한국생산기술연구원

충청남도 천안시 서북구 입장면 홍천리 35-3

(72) 발명자

이성일

서울특별시 용산구 문배동 3-3 이안용산프리미어 B-1502호

김기영

경기도 부천시 원미구 중1동 미리내마을아파트 928-1101

(뒷면에 계속)

(74) 대리인

특허법인리온

전체 청구항 수 : 총 9 항

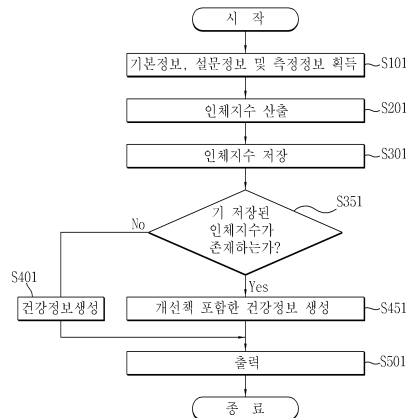
**(54) 건강상태 측정장치 및 방법 그리고 그 방법을 수행하기 위한 프로그램이 기록된 기록매체**

**(57) 요약**

본 발명은 사용자의 인체지수를 산출하고, 이를 분석하여 생성되는 건강정보를 제공할 수 있도록 한 건강상태 측정장치 및 방법 그리고 그 방법을 수행하기 위한 프로그램이 기록된 기록매체에 관한 것이다.

본 발명에 따른 건강상태 측정장치는 사용자의 신체에 관한 기본정보, 사용자의 인체로부터 측정되는 다수의 측정정보 및 사용자로부터 입력되는 설문정보를 획득하는 정보획득부; 기본정보, 측정정보 및 설문정보를 기초로 하나 이상의 인체지수를 산출하는 지수산출부; 산출된 인체지수를 저장하는 저장부; 저장된 인체지수에 따른 사용자의 건강상태를 포함하는 건강정보를 생성하는 정보생성부; 및 건강정보를 출력하는 출력부를 포함하는 것을 특징으로 한다. 이러한 구성에 의하여, 본 발명은 사용자로 하여금 자신의 건강상태 및 그에 알맞는 처방을 쉽게 인지할 수 있게 하는 효과가 있다.

**대표도 - 도2**



(72) 발명자

**문동주**

서울특별시 강남구 대치3동 986-14 하이캐슬  
101-903

**김강은**

서울 마포구 아현2동 336-22호

---

**특허청구의 범위**

**청구항 1**

사용자의 건강정보를 제공하기 위한 건강상태 측정 방법에 있어서,  
 사용자의 신체에 관한 기본정보, 사용자의 인체로부터 측정되는 다수의 측정정보 및 사용자로부터 입력되는 설문정보를 획득하는 정보획득단계;  
 상기 기본정보, 측정정보 및 설문정보를 기초로 하나 이상의 인체지수를 산출하는 지수산출단계;  
 상기 산출된 인체지수를 저장하는 저장단계;  
 상기 저장된 인체지수에 따른 사용자의 건강상태를 포함하는 건강정보를 생성하는 정보생성단계; 및  
 상기 건강정보를 출력하는 출력단계를 포함하는 것을 특징으로 하는 건강상태 측정 방법.

**청구항 2**

제 1 항에 있어서,  
 상기 기본정보는 상기 사용자의 키, 성별, 나이 및 체중 정보를 포함하고, 상기 설문정보는 문진에 대한 상기 사용자의 답변정보를 포함하며, 상기 측정정보는 상기 사용자의 혈압, 심박수, 체온, 체지방, 심박변이도(HRV), 가속도맥파(APG) 및 체중을 포함하는 것을 특징으로 하는 건강상태 측정방법.

**청구항 3**

제 1 항에 있어서,  
 상기 지수산출단계는,  
 상기 각각의 측정정보를 상기 기본정보를 기준으로 하여 보정하고, 보정된 각각의 측정정보에 기 설정된 가중치를 부여하여 합산하는 제 1 산출단계;  
 상기 설문정보를 점수화하고, 점수화된 각각의 설문정보에 기 설정된 가중치를 부여하여 합산하는 제 2 산출단계;  
 상기 합산된 측정정보 및 합산된 설문정보에 기 설정된 가중치를 부여하여 합산하는 제 3 산출단계를 포함하는 것을 특징으로 하는 건강상태 측정방법.

**청구항 4**

제 1 항 내지 제 3 항 중 어느 한 항에 있어서,  
 상기 인체지수는 심혈관지수, 스트레스지수, 비만지수 및 관리지수를 포함하는 것을 특징으로 하는 건강상태 측정방법.

**청구항 5**

제 1 항에 있어서,  
 상기 건강정보는 상기 산출되는 인체지수에 따른 처방정보를 더 포함하는 것을 특징으로 하는 건강상태 측정방법.

**청구항 6**

제 1 항 내지 제 5 항 중 어느 하나의 항에 기재된 방법을 수행하기 위한 프로그램이 기록된 기록매체.

**청구항 7**

사용자의 건강정보를 제공하기 위한 건강상태 측정장치에 있어서,  
 사용자의 신체에 관한 기본정보, 사용자의 인체로부터 측정되는 다수의 측정정보 및 사용자로부터 입력되는 설문정보를 획득하는 정보획득부;

상기 기본정보, 측정정보 및 설문정보를 기초로 하나 이상의 인체지수를 산출하는 지수산출부;

상기 산출된 인체지수를 저장하는 저장부;

상기 저장된 인체지수에 따른 사용자의 건강상태를 포함하는 건강정보를 생성하는 정보생성부; 및

상기 건강정보를 출력하는 출력부를 포함하는 것을 특징으로 하는 건강상태 측정장치.

**청구항 8**

제 7 항에 있어서,

상기 지수산출부는,

상기 각각의 측정정보를 기본정보와 미리 설정된 가중치를 기초로 하여 합산하고, 상기 설문정보에 기 설정된 가중치를 부여하여 합산하며, 상기 합산된 측정정보 및 합산된 설문정보에 기 설정된 가중치를 부여하고 합산하여 인체지수를 산출하는 것을 특징으로 하는 건강상태 측정장치.

**청구항 9**

제 7 항에 있어서,

상기 건강정보는 상기 산출되는 인체지수에 따른 처방정보를 더 포함하는 것을 특징으로 하는 건강상태 측정장치.

**명세서**

**발명의 상세한 설명**

**기술분야**

[0001] 본 발명은 건강상태 측정장치 및 방법에 관한 것으로, 보다 구체적으로, 사용자의 인체지수를 산출하고, 이를 분석하여 생성되는 건강정보를 제공할 수 있는 건강상태 측정장치 및 방법 그리고 그 방법을 수행하기 위한 프로그램이 기록된 기록매체에 관한 것이다.

**배경기술**

[0002] 최근 사회가 복잡해짐에 따라 사람들의 식생활의 변화 및 스트레스의 증가라는 현상이 나타나게 되었고 이는 운동부족이라는 또 다른 요인과 맞물려 사람들의 건강을 위협하는 큰 부분으로 자리 잡게 되었다.

[0003] 이와 더불어, 높아진 경제수준을 바탕으로 사람들의 건강한 삶에 대한 욕구도 증가하고 있으며 이러한 사람들의 욕구를 충족시키기 위해 다양한 종류의 건강한 삶을 위한 기기들이 개발되어 많은 가정에 보급되어 사용되고 있다.

[0004] 이러한 기기들에는 간단한 조작으로도 인체정보를 측정할 수 있는 건강상태 측정장치가 포함된다. 건강상태 측정장치에 의해 측정될 수 있는 인체정보에는 사람의 몸무게, 심전도, 체지방 및 체온 외에도 다양한 인체정보가 포함된다. 사람들은 위와 같은 건강상태 측정장치를 사용하여 자신의 인체정보를 획득하여 자신의 건강상태를 판단하는 자료로써 사용한다.

[0005] 그러나, 이러한 장치들은 서로 다른 단위로 특정 인체정보에 대한 값을 제공하고 있기 때문에 사용자가 이들을 종합하여 자신의 상태를 이해하기 어렵다는 문제점이 있다. 최근 홈 헬스케어 기술이 각광받고 있는 때에 일반인이 쉽게 건강상태를 파악할 수 있는 진단 및 예방을 위한 조언 시스템의 필요성이 대두되고 있다.

**발명의 내용**

**해결하고자하는 과제**

[0006] 본 발명은 상술한 문제점을 해결하기 위한 것으로서, 본 발명은 사용자의 인체지수를 산출하고, 이를 분석하여 생성되는 건강정보를 제공할 수 있도록 하는 것을 목적으로 한다.

**과제 해결수단**

[0007] 상술한 기술적 과제를 달성하기 위한 본 발명의 실시 예에 따른 건강상태 측정장치는 사용자의 신체에 관한 기본정보, 사용자의 인체로부터 측정되는 다수의 측정정보 및 사용자로부터 입력되는 설문정보를 획득하는 정보획득부; 상기 기본정보, 측정정보 및 설문정보를 기초로 하나 이상의 인체지수를 산출하는 지수산출부; 상기 산출된 인체지수를 저장하는 저장부; 상기 저장된 인체지수에 따른 사용자의 건강상태를 포함하는 건강정보를 생성하는 정보생성부; 및 상기 건강정보를 출력하는 출력부를 포함한다.

**효과**

[0008] 본 발명에 따른 건강지수 측정 장치 및 방법은 기본정보, 설문정보 및 측정정보를 사용하여 건강정보를 생성하고 이를 제공함으로써 사용자로 하여금 자신의 종합적인 건강상태를 이해할 수 있게 하는 효과가 있다.

[0009] 또한, 산출된 건강상태에 다른 정보를 제공함으로써 사용자로 하여금 자신의 건강상태 및 그에 대한 처방책을 쉽게 인지할 수 있게 하는 효과가 있다.

**발명의 실시를 위한 구체적인 내용**

[0010] 이하, 본 발명의 바람직한 실시 예를 첨부된 도면을 참조하여 상세히 설명한다.

[0011] 도 1 은 본 발명의 실시 예에 따른 건강지수 측정 장치의 구성도이다.

[0012] 도 1 을 참조하여, 본 발명의 실시 예에 따른 건강상태 측정장치는 사용자의 신체에 관한 기본정보, 사용자의 인체로부터 측정되는 다수의 측정정보 및 사용자로부터 입력되는 설문정보를 획득하는 정보획득부(100)와, 기본정보, 측정정보 및 설문정보를 기초로 하나 이상의 인체지수를 산출하는 지수산출부(200)와, 산출된 인체지수를 저장하는 저장부(300)와, 저장된 인체지수에 따른 사용자의 건강상태를 포함하는 건강정보를 생성하는 정보생성부(400)와, 건강정보를 출력하는 출력부(500)를 포함한다.

[0013] 정보획득부(100)는 사용자의 신체에 관한 기본정보를 입력받는 입력부(미도시)를 포함한다. 이때, 기본정보에는 사용자의 키, 성별, 나이 및 체중 정보가 포함된다.

[0014] 정보획득부(100)는 사용자의 키 및 체중을 측정하는 신장측정계 및 체중계를 더 포함할 수 있다.

[0015] 또한, 정보획득부(100)는 사용자로부터 입력되는 설문정보를 획득한다. 이러한 설문정보는 저장부(300)에 저장된 문진정보의 답변에 해당한다.

[0016] 또한, 정보획득부(100)는 사용자의 인체로부터 측정되는 다수의 측정정보를 획득한다. 이러한 측정정보에는 사용자의 인체로부터 측정되는 혈압, 체온, 체지방, 심박변이도(HRV), 가속도맥파(APG)등의 정보가 포함되며, 이를 위해, 정보획득부(100)는 혈압을 측정하는 혈압측정계(미도시), 체온을 측정하는 체온계(미도시), 체지방을 측정하는 체지방 측정계(미도시), 심박변이도(HRV), 가속도맥파(APG) 및 심박수를 측정하는 심전도계(미도시)를 포함한다.

[0017] 지수산출부(200)는 상기 각각의 측정정보를 기본정보와 가중치를 기초로 하여 합산하고, 상기 설문정보에 기 설정된 가중치를 부여하여 합산하며, 상기 합산된 측정정보 및 합산된 설문정보에 기 설정된 가중치를 부여하여 합산함으로써 인체지수를 산출한다.

[0018] 저장부(300)는 저장하고 있는 문진정보를 정보획득부(100)에 제공하고, 지수산출부(200)에서 산출되는 인체지수를 저장한다. 한편, 저장부(300)는 모든 사용자들로부터 측정된 인체지수를 각 사용자별로 분류하여 저장한다.

[0019] 정보생성부(400)는 지수산출부(200)로부터 제공되는 인체지수를 사용하여 사용자의 건강상태를 나타내는 건강정보를 생성한다. 이때, 정보생성부(400)는 저장부(300)에 동일한 사용자로부터 측정되어 기 저장된 인체지수가 있을 경우 사용자의 건강상태 개선책을 더 포함하는 건강정보를 생성한다.

[0020] 출력부(500)는 건강정보를 출력하여 사용자에게 제공한다. 한편, 출력부(500)가 사용자에게 건강정보를 제공하는 수단은 디스플레이장치(미도시) 및 음성출력장치(미도시) 외에 또 다른 출력 수단이 될 수도 있다. 예를 들어, 출력부(500)는 프린터 출력장치(미도시)를 포함할 수 있다.

[0021] 도 2 는 본 발명의 실시 예에 따른 건강상태 측정방법의 순서도이다.

[0022] 도 2 를 참조하여 본 발명의 실시 예에 따른 건강상태 측정방법은 먼저, 정보획득부(100)가 사용자의 신체에 관한 기본정보, 사용자의 인체로부터 측정되는 다수의 측정정보 및 사용자로부터 입력되는 설문정보를 획득한다. (단계 S101). 이때의 기본정보는 사용자의 키, 성별, 나이 및 체중을 포함하고, 설문정보는 저장부(300)에 저장

된 문진정보에 대한 사용자의 답변을 포함하며, 측정정보는 혈압 체온, 체지방, 심박변이도(HRV), 가속도맥파(APG)를 포함한다.

[0023] 한편, 문진정보는 사용자의 건강상태를 측정함에 있어 사용자의 인체지수를 산출하기 위한 문진의 개념이다. 그리고, 문진정보는 동일한 설문내용에 대한 단편적인 느낌을 최소화하기 위하여 그 형태를 하나 이상으로 구성하여 저장되는 것이 바람직하다.

[0024] 이어, 기본정보, 측정정보 및 설문정보를 기초로 하나 이상의 인체지수를 산출한다(단계 S201).

[0025] 단계 S201에서는 각각의 측정정보를 기본정보를 기준으로 하여 보정하고, 보정된 각각의 측정정보에 기 설정된 가중치를 부여하여 합산한다. 이어, 설문정보를 점수화하고, 점수화된 각각의 설문정보에 기 설정된 가중치를 부여하여 합산한다. 이어, 합산된 측정정보 및 합산된 설문정보에 기 설정된 가중치를 부여하여 합산한다.

[0026] 예를 들어, 혈압은 수축기혈압, 이완기혈압 및 맥압 등으로 분류되며 NIH/WHO 에서 분류한 일반적인 기준에 따라 보정한다. 하기의 표 1은 점수화된 혈압측정정보의 예시이다.

표 1

단위 mmHg	1점 정상범위	0.667점 저혈압 또는 약한 고혈압	0.333점 중간 고혈압	0점 고도 고혈압
수축기 혈압	90~139	140~159 또는 90 미만(저혈압)	160~179	180 이상
이완기 혈압	50~ 89	90~99 또는 50 미만(저혈압)	100~109	110 이상
맥압	30~49	50~59 또는 30 미만(저혈압)	60~69	70 이상

[0027] 또한, 획득된 심박수에 적용되는 Karvonen공식이 아래에 예시되어 있다.

[0028] Karvonen 공식 :  $THR = (MHR - RHR) * \text{운동강도} + RHR$

[0029] 여기서 THR은 목표심박수, MHR은 미국심장학회(American Heart Association)공식(220-나이)을 기준으로 하는 최대심박수, RHR은 사용자로부터 획득된 안정시 심박수이다. 이때, 운동강도는 사용자가 쉬는 상태일 경우 0.4, 운동상태에 있을 경우는 0.6 ~ 0.8 을 적용한다.

[0030] 심박수를 안정시(RHR) 및 운동시(THR) 등으로 분류되며, 획득되는 수치별로 보정된다. 하기의 표 2는 점수화된 심박수의 예시이다.

표 2

	1점	0.5점	0점
안정시(RHR)	100 미만	100 이상	해당 없음
운동시(THR)	THR의 115% 미만	THR의 115%~130% 사이	THR의 130% 이상

[0031] 또한, 획득된 키 및 체중에 적용하여 체질량지수(BMI)를 산출하는 공식이 아래에 예시되어 있다.

[0032] 
$$\text{체질량지수(BMI)} = \text{체중(kg)} / \text{키(m)}^2$$

[0033] 이와 같은 공식에 따라 측정된 체질량지수(BMI)는 체질량지수(BMI)값에 따라 5등급으로 분류하는 미국 국립 심장 폐 혈액 연구원의 가이드라인을 근거로 하여 보정된다. 하기의 표 3은 점수화된 체질량지수(BMI)의 예시이다.

표 3

	1점 정상체중	0.75점 과체중	0.50점 비만 1등급	0.25점 비만 2등급	0점 극단비만
BMI 지수값	25.0미만	25.0이상~ 30.0미만	30.0 이상~ 35.0미만	35.0 이상~40미만	40 이상

[0036]

[0037]

한편, 운동선수 및 보디빌더의 경우는 체질량지수(BMI)가 높아도 체지방이 낮으므로 예외로 처리하는 것이 바람직하다.

[0038]

체지방은 5살 단위로 분류하는 미국 노스캐롤라이나주의 Campell 대학의 Woolard 박사의 자료를 기준으로 하여 보정한다. 하기의 표 4는 점수화된 체지방의 예시이다.

표 4

성별, 나이별	1점	0.667점	0.333점	0점
남 19-24	14.9%미만	14.9%이상~19.0%미만	19.0%이상~23.3%미만	23.3%이상
남 25-29	16.5%	16.5%~20.3%	20.3%~24.4%	24.4%
남 30-34	18.0%	18.0%~21.5%	21.5%~25.2%	25.2%
남 35-39	19.4%	19.4%~22.6%	22.6%~26.1%	26.1%
남 40-44	20.5%	20.5%~23.6%	23.6%~26.9%	26.9%
남 45-49	21.5%	21.5%~24.5%	24.5%~27.6%	27.6%
남 50-54	22.7%	22.7%~25.6%	25.6%~28.7%	28.7%
남 55-59	23.2%	23.2%~26.2%	26.2%~29.3%	29.3%
남 60 이상	23.5%	23.5%~26.7%	26.7%~29.8%	29.8%
여 19-24	22.1미만	22.1%이상~25.0%미만	25.0%이상~29.6%미만	29.6%이상
여 25-29	22.0%	22.0%~25.4%	25.4%~29.8%	29.8%
여 30-34	22.7%	22.7%~26.4%	26.4%~30.5%	30.5%
여 35-39	24.0%	24.0%~27.7%	27.7%~31.5%	31.5%
여 40-44	25.6%	25.6%~29.3%	29.3%~32.8%	32.8%
여 45-49	27.3%	27.3%~30.9%	30.9%~34.1%	34.1%
여 50-54	29.7%	29.7%~33.1%	33.1%~36.2%	36.2%
여 55-59	30.7%	30.7%~34.0%	34.0%~37.3%	37.3%
여 60이상	31.0%	31.0%~34.4%	34.4%~38.0%	38.0%

[0039]

[0040]

심박변이도(HRV)는 5단계로 분류하여 LF 및 HF 수치에 따라 보정한다. 이때, LF는 심장주기의 FFT를 0.04Hz ~ 0.15Hz까지 적분한 값의 자연로그(단위:msec\*\*2)이고, HF는 심장주기의 FFT를 0.15Hz ~ 0.40Hz까지 적분한 값의 자연로그(단위:msec\*\*2)이다. 하기의 표 5는 점수화 된 심박변이도(HRV)의 예시이다.

표 5

LF/HF	점수
1.2~1.7	1
1~1.2, 1.7~1.93	0.75
0.8~1, 1.93~2.16	0.5
0.6~0.8, 2.16~2.4	0.25
0.6미만, 2.4초과	0

[0041]

[0042]

가속도맥파(APG)는 맥파의 압력하강지수(B) / 미분상승지수(A)값을 혈관나이의 지표로 하는 자료로써 5단계로 분류하여 보정한다. 이때, 나이에 따른 표준값은 압력하강지수(B) / 미분상승지수(A) =  $-0.0038 * \text{age} + 1.39$  이다.(Kenji Takazawa, Hypertension 1988, 32:p.365-370). 하기의 표 6은 점수화된 가속도맥파(APG)의 예시이다.

표 6

기준	점수
자기 나이의 표준값보다 적은 값인 경우 ( $(b/a)_{\text{measured}} \geq (b/a)_{\text{age}}$ )	1점
$(b/a)_{\text{age}+10} \leq (b/a)_{\text{measured}} < (b/a)_{\text{age}}$	0.75점
0.50점	$(b/a)_{\text{age}+20} \leq (b/a)_{\text{measured}} < (b/a)_{\text{age}+10}$
0.25점	$(b/a)_{\text{age}+30} \leq (b/a)_{\text{measured}} < (b/a)_{\text{age}+20}$
0점	$(b/a)_{\text{measured}} < (b/a)_{\text{age}+30}$

[0043]

[0044]

설문정보는 문진정보에 대한 사용자의 답변정보로써 인체지수에 포함되는 심혈관지수, 스트레스지수 및 관리지수에 따라 다양한 질문으로 구성되어 있다. 이때, 문진정보는 동일한 문진내용에 대한 단편적인 느낌을 최소화하기 위하여 하나 이상의 질문형태로 구성되어 있다. 또한, 사용자가 문진정보에 대한 답변을 선택할 수 있도록 답변의 예시를 함께 제공하여 사용자의 답변선택에 따라 설문정보를 점수화한다. 하기의 표 7 내지 표 9는 인체지수에 포함되는 심혈관지수, 스트레스지수 및 관리지수에 따라 다양한 형태로 구성되는 문진정보의 예시이다.

표 7

질문내용	실제질문	답변(정도/빈도수)
가끔 가슴이 두근/울렁거리고 맥박이 고르지 않게 뛴다	가슴이 두근거리거나 울렁거리는 느낌을 받으십니까?	1. <u>이유없이</u> 자주
	맥박이 고르지 않게 뛰나요?	2. 가끔
	가슴이 두근두근거리나요?	3. 전혀없다
가슴이 답답하거나 갑자기 가슴에 통증이 오는 경우가 있다.	가슴이 답답한 느낌이 들니까?	1. <u>이유없이</u> 자주
	가슴이 막힌 느낌이 들니까?	2. 가끔
	가슴에 갑자기 통증을 느끼는 경우가 있습니까?	3. 전혀없다
조금만 움직이거나 계단의 한층만 올라가도 금방 숨이 차다.	조금만 움직여도 숨이 찰니까?	1. 많이
	계단을 한층만 올라가도 숨이 찰니까?	2. 가끔
	지하철역을 오르 내리는 것이 힘이 부칩니까?	3. 전혀없다
잠을 자다가 숨이 차 깨는 경우가 자주 있다.	잠을 자다가 숨이 차서 깨는 경우가 있습니까?	1. 자주
	<u>소면줄</u> 호흡 곤란으로 눈이 떠지는 경우가 있습니까?	2. 가끔
	자다가 가슴통증으로 깨어나는 경우가 있습니까?	3. 전혀없다
평소 <u>이유없이</u> 뒷목과 어깨가 뻣근하고 어지럽다.	평소 <u>이유없이</u> 뒷목과 어깨가 뻣근하면서 어지럽습니까?	1. 자주
	평소 어지러우면서 어깨가 뻣근하십니까?	2. 가끔
	평소에 어지럼증과 뒷골 당김을 느끼십니까?	3. 전혀없다
팔다리가 자주 저리다	팔다리가 저립니까?	1. 심하다
	팔다리에 피가 통하지 않는 느낌이 들니까?	2. <u>어느정도</u>
	팔다리에 감각이 둔하고 힘이 없습니까?	3. 전혀없다
심혈관 가족력	<u>가족중에</u> 심혈관 질환자가 있습니까?	1. 예 2. <u>아니요</u>
본인 당뇨병	당신은 당뇨병을 앓고 있습니까?	1. 심하다 2. <u>어느정도</u> 있다 3. 아니다
본인 고지혈증	고지혈증이 있습니까?	1. 심하다 2. <u>어느정도</u> 있다 3. 아니다

[0045]

표 8

질문내용	실제질문	답변(정도/빈도수)
상기된다	얼굴이 달아오르면서 상기가 됩니까?	1. 심하다
	상기되어 얼굴에 열이 오릅니까?	2. 어느정도 있다
	상기되어 얼굴이 화끈거립니까?	3. 아니다.
자주 한숨이 나온다.	나도 모르게 한숨이 나오는 편입니까?	1. 심하다
	한숨이 저절로 나오니까?	2. 어느정도
	시도 때도 없이 한숨을 쉬는 편입니까?	3. 아니다
뒷골이 뻠긴다(뻠뻠찌근하다)	평소 뒷골이 뻠깁니까?	1. 심하다
	뒷골이 뻠뻠찌근한 느낌을 받습니까?	2. 어느정도
	뒷골이 묵직합니까?	3. 아니다
속이 더부룩하다(소화가 잘 안된다)	속이 더부룩한 느낌이 듭니까?	1. 심하다
	소화가 잘 안되십니까?	2. 어느정도
	속이 그득하고 체한 느낌입니까?	3. 아니다
두통이 있다	두통이 있습니까?	1. 심하다
	머리가 욱신욱신 합니까?	2. 어느정도
	머리가 지끈지끈 하니까?	3. 아니다
깊은 잠에 들지 못하거나 자다가 자주 깨어난다.	깊은 잠에 들지 못하는 편입니까?	1. 심하다
	자다가 여러번 깨는 편입니까?	2. 어느정도
	선잠을 자는 편입니까?	3. 아니다
감정의 기복이 심하고 불안하다	감정의 기복이 커서 쉽게 짜증을 내는 편입니까?	1. 심하다
	마음이 불안하고 초조하십니까?	2. 어느정도
	감정 조절이 어려워서 불안하십니까?	3. 아니다
오늘 앓좋은 일이 있었다.	안 좋은 일로 마음이 불편 하십니까?	1. 심하다
	걱정거리가 생겨 심적 부담을 느끼십니까?	2. 어느정도
	기분 나쁜 일로 스트레스를 받았습니까?	3. 아니다

[0046]

표 9

질문내용	실제질문	답변(정도/빈도수)
주 3~4회 이상의 규칙적인 운동 시간을 갖는다	몇회정도 규칙적으로 운동을 합니까?	1. 월 1회 이하 2. 주 1~2회 3. 주 6회 이상
담배를 하루(한갑, 반갑, 무)이상 피운다.	하루에 어느 정도의 담배를 피우십니까?	1. 한갑정도 2. 반갑정도 3. 안피운다
술을 일주일에 3회이상 마신다	어느정도의 술을 마시는 편입니까?	1. 주 3회이상 2. 주 1~2회 3. 월 1~2회 이하
커피(하루3잔, 5잔, 인스턴트커피)	하루어느정도의 커피를 마시는 편입니까?	1. 다섯잔이상 2. 2~4잔정도 3. 한잔이하
야식/간식을 자주 먹는다	밤 9시 이후에 야식이나 간식을 어느정도 먹는 편입니까?	1. 거의매일 2. 주 3~4회 정도 3. 주 2회 이하
하루세끼를 적당한 시간에 교박교박 먹는다.	식사를 규칙적으로 하는 편입니까?	1. 불규칙적이다. 2. 어느정도 규칙적이다. 3. 규칙적이다.
과음 과식을 하지 않는다	과음 과식을 하는 편입니까?	1. 자주 2. 어느정도 3. 아니다
인스턴트 식품을 즐겨 먹는다(기름기 있는,)	인스턴트 식품을 즐겨 먹는 편입니까?	1. 그렇다 2. 어느정도 3. 아니다
음식을 짜고 맵게 먹는 편이다	음식을 짜고 맵게 먹는 편입니까?	1. 그렇다 2. 어느정도 3. 아니다
식사 후 높은 습관이 있다.	식사후 높은 습관이 있습니까?	1. 자주 2. 어느정도 3. 없다
건강한 성생활을 유지하고 있다	건강한 성생활을 유지하고 있습니까?	1. 건강하지 않다 2. 보통이다 3. 건강한 편이다
	성생활을 문제가 없나요?	1. 문제가 심하다 2. 어느정도 3. 문제가 전혀 없다
감정을 잘 조절하지 못한다	감정적으로 행동하지 않습니까?	1. 심히 감정적이다 2. 어느정도 3. 감정적이 아니다.

[0047]

[0048]

이어, 단계 S201에서는 합산된 측정정보 및 합산된 설문정보에 기 설정된 가중치를 부여하고 기본정보와 선택적으로 사용하여 인체지수를 산출한다.

[0049]

예를 들어, 심혈관 지수는 각각의 수축기혈압, 이완기혈압, 맥압, 심박수, 가속도맥파(APG), 심박변이도(HRV) 및 체질량지수등의 보정된 측정정보에 가중치를 부여한 후 합산하고, 각각의 점수화된 심혈관지수 설문정보에 가중치를 부여한 후, 이 두 값을 심혈관지수=체질량\*(측정정보\*0.6)+(설문정보\*0.4)의 공식에 대입하여 산출된다. 이때, 체질량은 보정된 값이고 측정정보 및 설문정보는 보정되어 합산된 값이다. 하기의 표 10은 심혈관 지수를 산출하는 예시이다.

표 10

심혈관지수		체질량*((측정정보*0.6)+(설문정보*0.4))	가중치(%)
측정정보	혈압	수축기혈압	15%
		이완기혈압	15%
		맥압	10%
	심박수	심박수(안정시)	15%
		심박수(운동중)	0%
	PPG	가속도맥파(APG)	30%
		심박변이도(HRV)	15%
	체질량지수(BMI)	몸무게/(키*키)	0%
설문정보		가끔 가슴이 두근/울렁거리고 맥박이 고르지 않게 된다	25%
		가슴이 답답하거나 갑자기 가슴에 통증이 오는 경우가 있다.	15%
		조금만 움직이거나 계단의 한층만 올라가도 금방 숨이 차다.	10%
		잠을 자다가 숨이 차 깨는 경우가 자주 있다.	10%
		평소 미유평뒹 뒷목과 어깨가 뻐근하고 어지럽다.	10%
		팔다리가 자주 저리다.	10%
		심혈관 가족력	10%
		본인 당뇨병	10%

[0050]

[0051]

예를 들어, 스트레스 지수는 각각의 수축기혈압, 이완기혈압, 맥압, 심박수, 가속도맥파(APG) 및 심박변이도(HRV)등의 보정된 측정정보에 가중치를 부여한 후 합산하고, 각각의 점수화된 스트레스지수 설문정보에 가중치를 부여한 후 합산하여 이 두 값을 스트레스지수=(측정정보\*0.6)+(설문정보\*0.6)의 공식에 대입하여 산출된다. 하기의 표 11은 스트레스 지수를 산출하는 예시이다.

표 11

스트레스지수		(측정정보*0.6)+(설문정보*0.6)	가중치(%)
측정정보	혈압	수축기혈압	10%
		미완기혈압	10%
		맥압	10%
	심박수	심박수(안정시)	20%
		심박수(운동중)	0%
	PPG	가속도맥파(APG)	0%
심박변이도(HRV)		50%	
설문정보		상기된다.	20%
		자주 한숨이 나온다.	20%
		뒷골이 뻐근하다(뻐뻐찌근하다).	10%
		속이 더부룩하다(소화가 잘 안된다).	10%
		두통이 있다	10%
		깊은 잠에 들지 못하거나 자다가 자주 깨어난다.	10%
		감정의 기복이 심하고 불안하다.	10%
		오늘 <del>안좋은</del> 일이 있었다.	10%

[0052]

[0053]

관리 지수는 지난 일주일간 건강상태 측정장치를 사용한 횟수를 보정된 측정정보 산출하고, 각각의 점수화된 관리지수 설문정보에 가중치를 부여한 후 이 두 값을 관리지수=(측정정보\*0.2)+(설문정보\*0.8)의 공식에 대입하여 산출된다. 하기의 표 12는 관리 지수를 산출하는 예시이다.

표 12

관리지수		(측정정보*0.2)+(설문정보*0.8)	가중치(%)
측정정보		일주일간 건강상태 측정장치 사용횟수	100%
설문정보	운동	주 3~4회 이상의 규칙적인 운동시간을 갖는다.	25%
	기호	담배를 하루(하갈 반갑.문)이상 피운다.	25%
	기호	술을 일주일에 3회 이상 마신다.	5%
	기호	커피(하루 3잔, 5잔)	5%
	음식	야식/간식을 자주 먹는다.	5%
	음식	하루 세끼 적당한 시간에 꼬박꼬박 먹는다.	5%
	음식	과음 과식을 하지 않는다.	5%
	음식	인스턴트 식품을 즐겨먹는다.	5%
	음식	음식을 짜고 맵게 먹는 편이다.	5%
	생활습관	식사 후 눕는 습관이 있다.	5%
	생활습관	건강한 성생활을 유지하고 있다.	5%
	기타	감정을 잘 조절하지 못한다.	5%

[0054]

[0055]

비만 지수는 보정된 측정정보에 포함되는 각각의 체지방율 및 체질량지수(BMI)등에 가중치를 부여한 후 이 두 값을  $\text{비만지수} = (\text{체질량} * 0.5) + (\text{체지방} * 0.5)$ 의 공식에 대입하여 산출된다. 하기의 표 13은 비만 지수를 산출하는 예시이다.

표 13

비만지수		(체질량*0.5)+(체지방*0.5)	가중치(%)
측정정보	체지방율		50%
	체질량지수(BMI)	몸무게/(키*키)	50%

[0056]

[0057]

한편, 심혈관지수, 스트레스지수, 관리지수, 비만지수가 모두 산출되면 바이오지수를 더 생성하여 인체지수에 포함할 수 있다. 바이오지수는 심혈관지수, 스트레스지수, 관리지수 및 비만지수의 평균값을 산출한 값으로, 사용자의 건강상태를 점수로 알려주는 지수이다.

[0058]

이어, 인체지수를 저장한다(단계 S301).

[0059]

심혈관지수, 스트레스지수, 관리지수, 비만지수를 포함하는 인체지수는 저장부(300)에 곧바로 저장된다.

[0060]

이후, 저장부(300)에 인체지수가 저장되면, 저장부(300)에 기저장된 인체지수가 있는지를 판별한다(단계 S351). 즉, 동일한 사용자의 기 측정된 인체지수가 이미 저장부(300)에 저장되어 있는지를 판별한다.

[0061]

단계 S351에서의 판단결과, 저장부(300)에 사용자의 기 저장된 인체지수가 존재하지 않을 경우 인체지수를 사용하여 건강정보를 생성한다.(단계 S401).

[0062]

이때, 건강정보는 각각의 심혈관지수, 스트레스지수, 관리지수 및 비만지수를 상, 중, 하로 분류하여 나타낸 것이다. 이러한 건강정보는 상, 중, 하로 분류할 수도 있지만 적어도 3개 이상으로 분류될 수도 있다. 예를 들어, 양호, 비교적양호, 보통, 조금위험, 위험 등의 단계로 분류하여 사용자에게 건강상태를 알려줄 수도 있다.

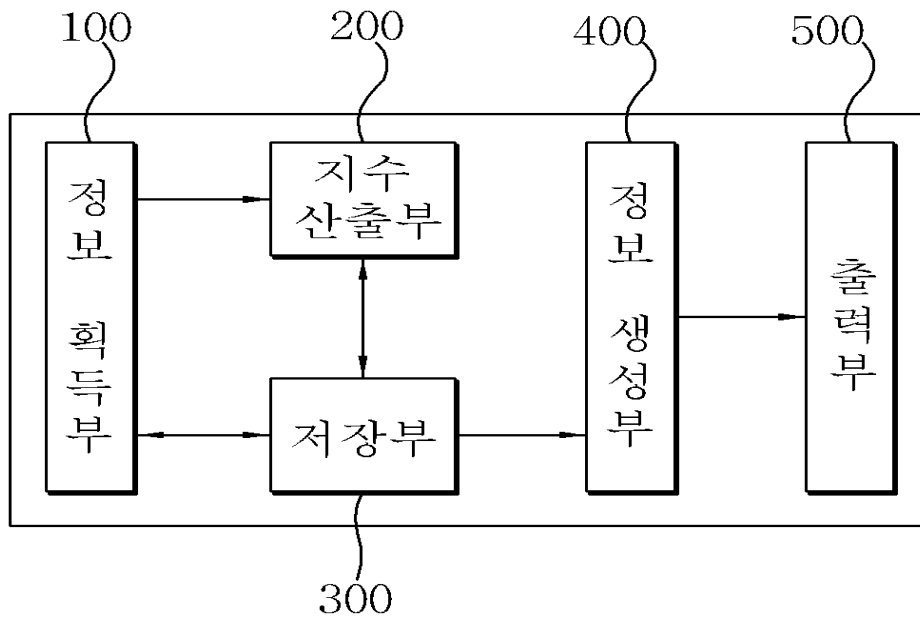
[0063]

또한, 이러한 건강정보에는 각 지수들에 따라 동맥경화, 부정맥, 중증비만과 같은 특별 위험에 대한 경고를 포

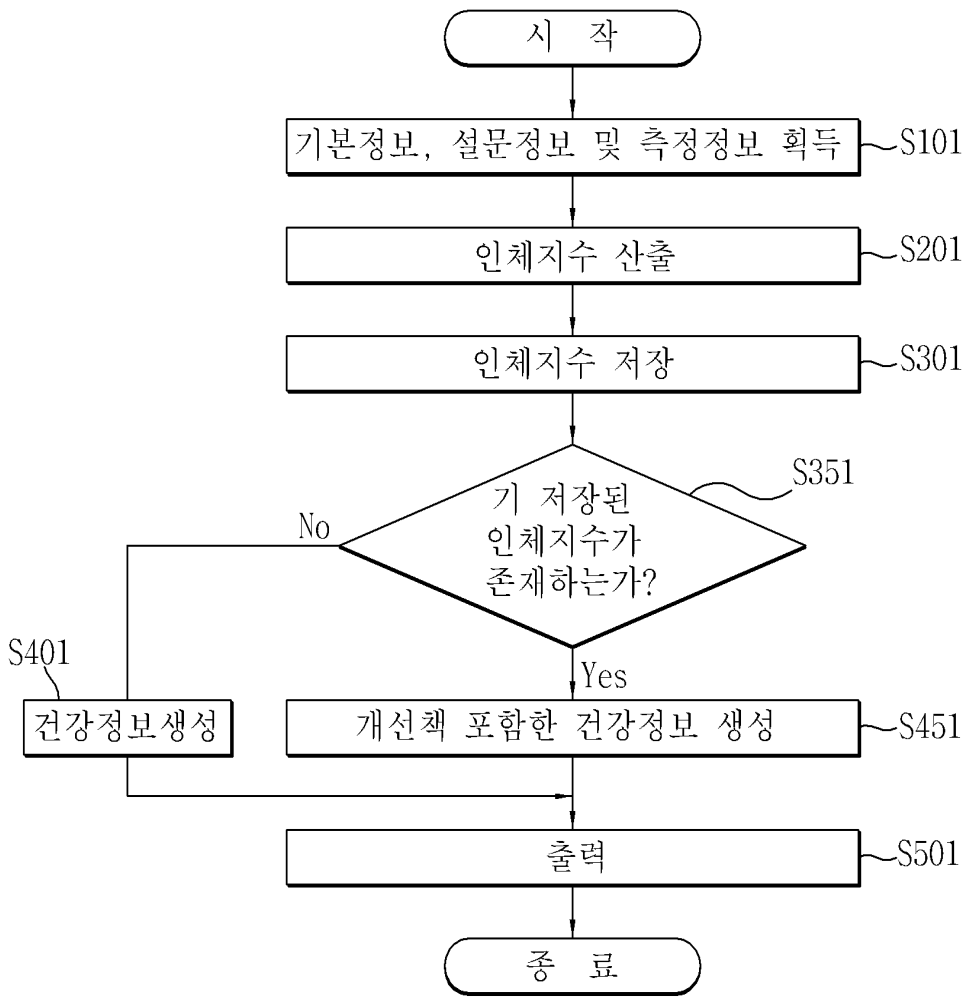


도면

도면1



도면2



专利名称(译)	用于测量健康状况的设备和 方法以及记录有用于执行该方法的程序的记录介质		
公开(公告)号	<a href="#">KR1020100035030A</a>	公开(公告)日	2010-04-02
申请号	KR1020080094319	申请日	2008-09-25
申请(专利权)人(译)	工业技术研究院韩国		
当前申请(专利权)人(译)	工业技术研究院韩国		
[标]发明人	YI SUNG IL 이성일 KIM KI YOUNG 김기영 MOON DONG JU 문동주 KIM KANG EUN 김강은		
发明人	이성일 김기영 문동주 김강은		
IPC分类号	A61B5/00		
CPC分类号	G16H20/10 G16H50/30		
代理人(译)	LEEON知识产权律师事务所		
其他公开文献	KR101009959B1		
外部链接	<a href="#">Espacenet</a>		

摘要(译)

本发明涉及记录有用于执行健康状况测量装置的程序的记录介质和产生用户的人体指数的方法，并提供分析该健康状况的健康信息并生成该方法及其方法。根据本发明的健康状况测量装置包括信息生成器，其根据人体指数创建包括关于用户身体的基本信息，多个测量信息和存储以及用户的存储健康状况的健康信息。输出单元输出健康信息。多个测量信息和存储器存储计算的索引输出单元：人体索引基于信息获取部分产生至少一个人体索引：获得从用户输入的问卷信息的基本信息，以及从中测量的测量信息和问卷信息。用户的人体。通过这种配置，本发明具有这样的效果：其自身的健康状况和适合于其的处方容易被用户识别。健康指数，健康信息，人体，保健。

