



(19) 대한민국특허청(KR)
(12) 공개특허공보(A)

(11) 공개번호 10-2008-0073820
(43) 공개일자 2008년08월12일

(51) Int. Cl.

A61B 5/02 (2006.01) A61B 5/00 (2006.01)

(21) 출원번호 10-2007-0012484

(22) 출원일자 2007년02월07일

심사청구일자 2007년02월07일

(71) 출원인

오제희

경기 안산시 상록구 본오1동 900-1번지 101호

(72) 발명자

오제희

경기 안산시 상록구 본오1동 900-1번지 101호

임명숙

경기도 이천시 마장면 오천리 281-10

(뒷면에 계속)

(74) 대리인

이정익

전체 청구항 수 : 총 3 항

(54) 다기능 건강 체크기

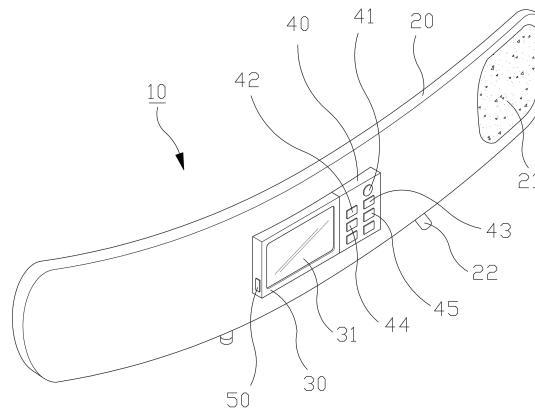
(57) 요약

본 발명은 휴대용 다기능 건강체크기에 관한 것으로, 특히 누구나 손쉽게 취급 가능하도록 되어 있는 혈압측정기를 이용하여 고혈압, 만보계 등과 같이 일상생활에 간단하게 체크 할 수 있는 기능을 겸비하여 일상생활중에도 자신의 신체적 상태를 수시로 체크 할 수 있도록 한 다기능 건강체크기에 관한 것으로서,

이는 팔뚝에 감싸지도록 한 상태에서 양측 끝단에 매직테이프를 갖춘 공기주입요소의 전면 중간지점에 위치하도록 하여 혈압, 고혈압, 만보계 등과 같은 각종의 건강을 체크할 수 있는 프로그램이 내장된 프로그램박스과;

상기 프로그램박스의 일측에는 모든 체크 기능을 조작할 수 있는 콘트롤박스로 이루어진 것을 특징으로 한다.

대표도 - 도1



(72) 발명자

김용주

충청남도 당진군 송악면 중흥리 391 대신빌딩 601호

황진권

강원도 원주시 단계동 580

황영하

서울시 강남구 도곡동 947-17

특허청구의 범위

청구항 1

팔뚝에 감싸지도록 한 상태에서 양측 끝단에 매직테이프를 갖춘 공기주입요소의 전면 중간지점에 위치하도록 하여 혈압, 고혈압, 만보계 등과 같은 각종의 건강을 체크할 수 있는 프로그램이 내장된 프로그램박스와;

상기 프로그램박스의 일측에는 모든 체크 기능을 조작할 수 있는 콘트롤부로 이루어진 것을 특징으로 하는 다기능 건강 체크기.

청구항 2

제 1 항에 있어서,

상기 프로그램박스의 전면에는 체크된 수치 또는 데이터 등이 표시될 수 있도록 하는 LCD표시창이 갖추어진 것을 특징으로 하는 다기능 건강 체크기.

청구항 3

제 1 항에 있어서,

상기 프로그램박스의 일측에는 퓨터나 휴대폰 등에 연결선을 연결시켜 데이터를 송신할 수 있도록 하는 연결잭이 더 포함된 것을 특징으로 하는 다기능 건강 체크기.

명세서

발명의 상세한 설명

발명의 목적

발명이 속하는 기술 및 그 분야의 종래기술

- <7> 본 발명은 휴대용 다기능 건강체크기에 관한 것으로, 특히 누구나 손쉽게 취급 가능하도록 되어 있는 혈압측정기를 이용하여 고혈압, 만보계 등과 같이 일상생활에 간단하게 체크 할 수 있는 기능을 겸비하여 일상생활중에도 자신의 신체적인 상태를 수시로 체크 할 수 있도록 한 다기능 건강체크기에 관한 것이다.
- <8> 현대 문명에서는 빠른 시대의 변화에 맞추어 하루하루를 살아감에 따라 자신의 건강보다 업무에 시달려 육체적인 건강을 멀리한 상태에서 일상생활을 하고 있는 실정이다.
- <9> 상기와 같이 바쁜 일상생활에서 자신의 신체적인 건강을 지키기 위해서 자신이 거주하고 있는 집이나 직장 근처에 있는 헬스장, 수영장 등과 같은 스포츠센터에서 운동을 하면서 자신의 건강을 지키게 된다.
- <10> 그러나, 상기와 같은 운동은 자신의 체력과 건강을 위한 것으로서, 일상생활에서 흔히 발생 될 수 있는 질환, 예를 들어 고혈압, 심장마비 비만으로 인한 심근경색 등은 아무리 운동을 한다고 하여도 누구에게나 언제 어디에서 찾아올 수 있는 병으로서, 수시로 자신의 신체적 조건을 체크 하여야 하는데, 현재 일상생활에서 자신이 직접 체크 할 수 있는 수단은 혈압계 이외에는 별다른 건강체크기가 없는 실정이다.
- <11> 따라서, 현대인의 바쁜 일상생활에서 고혈압, 심장질환 등과 같은 각종의 질환을 갖고 있는 상태에서 생활을 하고 있는 사람은 수시로 병원을 찾아가서 진료를 받아야 하는 번거로움이 있고, 이로 인해 신체적으로 별다른 징후가 발생 되지 않을 경우에는 병원을 찾지 않게 되어 질환을 악화시키는 주된 요인이 되었던 것이다.
- <12> 그리고, 자신의 건강을 위하여 최근에는 만보계 등과 같은 체크기가 소개되어 많은 사람들이 구입 사용하고 있으나, 이들은 개별적으로 제작 판매되고 있어 각 기능에 맞는 체크기를 구입 휴대하면서 사용하여야 하기 때문에 보관 및 취급에 많은 어려움이 있어 대부분의 사람들이 사용을 기피하고 있는 실정이다.

발명이 이루고자 하는 기술적 과제

- <13> 따라서, 본 발명의 목적은 누구나 손쉽게 혈압을 체크 할 수 있는 혈압측정기에 고혈압, 혈관 맥박감지, 만보계 등을 체크할 수 있는 측정 프로그램을 갖춘 체크기를 혈압측정기에 일체로 형성시켜 일상생활 도중에 자신의 건

강을 수월하게 체크 할 수 있도록 하는데 그 목적이 있는 것이다.

- <14> 이러한 목적을 실현하기 위한 본 발명은 팔쪽에 감싸지도록 한 상태에서 양측 끝단에 매직테이프를 갖춘 공기주입요소의 전면 중간지점에 위치하도록 하여 혈압, 고혈압, 만보계 등과 같은 각종의 건강을 체크할 수 있는 프로그램이 내장된 프로그램박스와;
- <15> 상기 프로그램박스의 일측에는 모든 체크 기능을 조작할 수 있는 컨트롤부로 이루어진 것을 특징으로 하는 것이다.
- <16> 또한, 상기 프로그램박스의 전면에는 체크된 수치 또는 데이터 등이 표시될 수 있도록 하는 LCD표시창이 갖추어진 것을 특징으로 하는 것이다.
- <17> 또한, 상기 프로그램박스의 일측에는 컴퓨터나 휴대폰 등에 연결선을 연결시켜 데이터를 송신할 수 있도록 하는 연결잭이 더 포함된 것을 특징으로 하는 것이다.

발명의 구성 및 작용

- <18> 이하, 첨부된 도면에 의해 본 발명 실시예의 구성을 설명하면 다음과 같다.
- <19> 도 1 은 본 발명이 적용된 상태를 보인 예시도로서, 본 발명인 다기능 건강체크기(10)는 섬유재질로 하여 팔쪽에 감싸여질 수 있도록 한 상태에서 양측 끝단 매직테이프(21)를 갖추고 있는 공기주입요소(20)를 갖춘다.
- <20> 이때, 상기 공기주입요소(20)는 내부에 소정의 공간부를 갖도록 2겹으로 형성시켜 주게 되는데, 일측에 외부로부터 공기가 주입될 수 있도록 밸브를 갖추고 있는 주입구(22)를 갖추고 있다.
- <21> 상기 밸브는 후에 설명할 컨트롤장치의 작동시 개방되어 주입구를 통해 공기주입요소의 내부로 주입되는 것이다.
- <22> 또한, 상기 공기주입요소(20)의 전면 중간지점에 LCD표시창(31)을 갖추고 있는 프로그램박스(30)를 갖추고 있고, 상기 프로그램박스의 일측에는 모든 기능을 조작할 수 있는 컨트롤부(40)를 갖추게 된다.
- <23> 이때, 상기 컨트롤부(40)는 전원을 온,오프시켜 주는 전원버튼(41)과, 혈압을 측정할 수 있는 혈압측정버튼(42)과 고혈압을 측정할 수 있는 고혈압측정버튼(43) 및 하루의 보행량을 측정할 수 있는 보행측정버튼(44) 등과 같은 다양한 측정버튼을 갖추어 준다.
- <24> 그리고, 상기 프로그램박스(30)는 컨트롤부의 각 버튼 선택에 따라 신체에서 일어나는 변화를 체크하여 LCD표시창(31)으로 데이터를 표시하여 주므로써, 자신의 현재 신체의 상태를 손쉽게 체크 확인하여 이상 소견이 발견될 경우 빠른 시간내에 병원을 찾아 전문의와 상담 및 정밀 진단을 받아 치료를 할 수 있도록 한다.
- <25> 즉, 본 발명인 다기능 건강체크기(10)는 팔쪽에 감싸주도록 되어 있는 것으로서, 부피가 작아 휴대 및 보관이 용이하여 고혈압이나 심장질환 등을 앓고 있는 사람들이 항상 휴대하고 다니면서 수시로 신체적인 변화를 체크하게 된다.
- <26> 예를 들어 혈압을 체크하고 할 경우에는 공기주입요소(20)를 팔쪽에 감싸여지도록 한 상태에서 이의 양측 끝단면에 갖추어 매직테이프에 의해 팔쪽에 감싸여진 상태를 유지하도록 한다.
- <27> 이러한 상태에서 컨트롤부(40)에 갖추어진 여러가지의 버튼중 혈압측정버튼(42)을 눌러주게 되면 전기적인 작동에 의해 주입구(22)를 통해 외부로부터 공간부내로 혈압측정할 수 있는 소정량의 공기가 주입되었다가 서서히 빠져나가는 상태로 하여 프로그램박스내의 프로그램에 의해 혈압을 측정하여 측정된 수치를 LCD표시창(31)을 통해 표시하여 주게 된다.
- <28> 또한, 자신이 하루에 걷게 되는 보행량이 얼마인지를 알고 싶을 경우에는 보행측정버튼(44)을 눌러주게 되면 선택된 시점에서부터 보행숫자를 LCD표시창(31)을 통해 표시하여 주므로써, 자신이 하루에 얼마만큼의 보행을 하고 있는지를 확인할 수 있어 보행거리가 상대적으로 적을 경우 더 많은 보행으로 인해 자신의 운동량을 맞추어 주게 되는 것이다.
- <29> 그리고, 고혈압, 심장부정맥, 관상동맥 등의 질환을 앓고 있는 사람은 수시로 고혈압측정버튼(43)을 눌러주어 프로그램박스(30)내의 프로그램 실행에 의해 현재 신체에서 일어나는 심장박동수 등을 체크하여 LCD표시창을 통해 표시하여 주므로써, 자신의 현재 상태가 정상적인 상태에서 많이 벗어날 경우 지체하지 않고 병원을 찾아 전문적인 검사와 치료를 받을 수 있도록 하는 것이다.

<30> 또한, 상기 프로그램박스(30)의 일측에는 컴퓨터나 휴대폰 등에 연결선을 연결시켜 줄 수 있도록 하는 연결잭(50)을 갖추어 측정된 데이터를 저장시켜 줄 수 있도록 하여 병원에 갈 시간이 없는 환자일 경우에는 저장된 데이터를 전문의에게 전송시켜 데이터를 가지고 치료약을 조제하여 택배 또는 우편 등으로 보내줄 수 있도록 할 수도 있는 것이다.

발명의 효과

<31> 이상에서와 같이 본 발명은 팔뚝에 감싸여지도록 하여 혈압을 측정할 수 있도록 하는 공기주입요소의 전면 부분에 혈압과 심장박동수 등과 같은 기초적인 건강검진프로그램을 갖추어 일상생활 도중에 수시로 자신의 건강상태를 체크하여 주므로써, 자신의 신체적인 상태를 확인하여 이상 증후가 발생할 경우 빠른 조치로 인해 급작스런 상황을 예방할 수 있도록 하는 효과가 있는 것이고, 필요에 따라서는 자신이 있는 위치에서 가장 가까운 병원을 찾아 정확한 정밀검사를 받아 치료를 받을 수 있도록 할 수 있는 것이다.

<32> 그리고, 상기와 같이 수시로 체크된 데이터를 컴퓨터나 휴대폰에 저장하여 두었다가 병원을 직접 찾아갈 수 없을 경우에는 데이터를 병원으로 발송시켜 데이터를 토대로 하여 치료약을 처방시켜 상기 처방전을 가지고 가까운 약국에서 조제하여 복용함으로써, 일일이 병원을 찾아야 하는 번거로움이 없는 상태에서 치료를 할 수 있게 되는 등의 효과가 있는 것이다.

도면의 간단한 설명

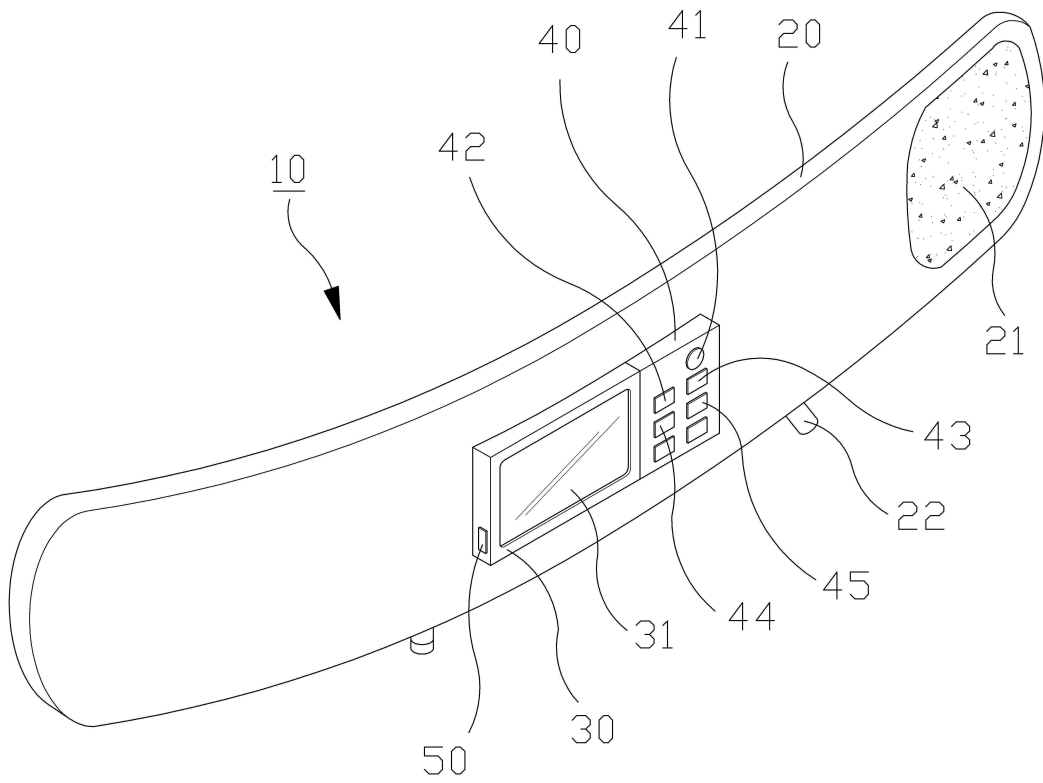
<1> 도 1 은 본 발명인 다기능 건강체크기의 구성을 보인 사시도.

<2> 도면의 주요 부분에 대한 부호설명

- <3> 10:다기능 건강체크기 20:공기주입요소
- <4> 30:프로그램박스 31:LCD표시창
- <5> 40:콘트롤박스 41:전원버튼
- <6> 42:혈압측정버튼 50:연결잭

도면

도면1



专利名称(译)	多功能健康检查器		
公开(公告)号	KR1020080073820A	公开(公告)日	2008-08-12
申请号	KR1020070012484	申请日	2007-02-07
[标]申请(专利权)人(译)	JE HEE OH 五帝喜		
申请(专利权)人(译)	五帝喜		
当前申请(专利权)人(译)	五帝喜		
[标]发明人	OH JE HEE LIM MYUNG SOOK 임명숙 KIM YOONG JU 김용주 HWANG JIN KWOUN 황진권 HWANG YUNG HA 황영하		
发明人	오제희 임명숙 김용주 황진권 황영하		
IPC分类号	A61B5/02 A61B5/00		
CPC分类号	B65D25/10 B65D57/00 B65D85/36		
代理人(译)	李正我		
外部链接	Espacenet		

摘要(译)

本发明涉及一种多功能健康检查器，具有检查使用简单的功能，可作为便携式多功能健康检查器的日常生活中可以像高血压，计步器等那样处理的任何人或用于测量血压的装置。不时检查自己在日常生活中的身体状况。它包括程序，控制盒在一侧操纵所有检查功能。该程序位于空气加压元件的前侧中间点，配备魔术带，处于两侧端点包裹的状态，可以检查各种健康状况，包括血压，高血压，计步器等。在前臂的程序框中调用。

