



(19) 대한민국특허청(KR)
(12) 공개특허공보(A)

(11) 공개번호 10-2008-0065986
(43) 공개일자 2008년07월15일

- | | |
|---|--|
| <p>(51) Int. Cl.
A61B 5/145 (2006.01) A61B 5/00 (2006.01)
H01R 43/00 (2006.01)</p> <p>(21) 출원번호 10-2008-7009978</p> <p>(22) 출원일자 2008년04월25일
심사청구일자 없음
번역문제출일자 2008년04월25일</p> <p>(86) 국제출원번호 PCT/US2006/039356
국제출원일자 2006년10월10일</p> <p>(87) 국제공개번호 WO 2007/050269
국제공개일자 2007년05월03일</p> <p>(30) 우선권주장
11/259,092 2005년10월27일 미국(US)</p> | <p>(71) 출원인
스미스 메디컬 피엠 인코퍼레이티드
미국 위스콘신 53186 와우케샤 존슨 로드 엔7 더블유22025</p> <p>(72) 발명자
슈바이처 로버트
미국 위스콘신 53212 밀워키 웨스트 바인 스트리트 335</p> <p>스미스 가이
미국 위스콘신 와우케샤 헌터스 할로우 더블유229 에스5110</p> <p>(74) 대리인
이훈</p> |
|---|--|

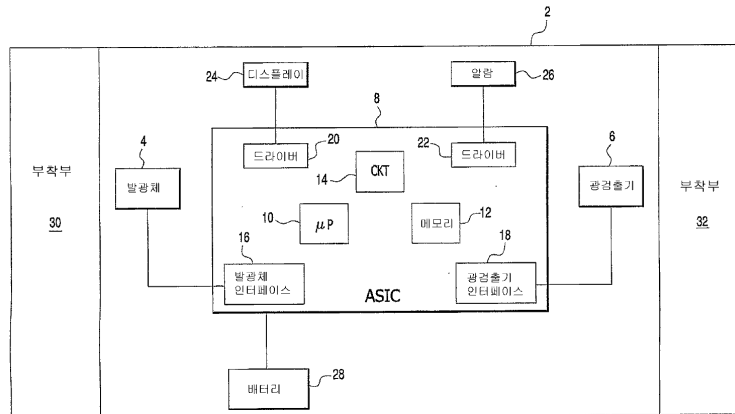
전체 청구항 수 : 총 21 항

(54) 일회용 펄스 옥시미터

(57) 요약

본 발명은 패치 또는 붕대 스트립의 형태인 일회용의 자기완비형이고 자기전원형인 옥시미터에 관한 것으로, 이에 환자의 적어도 SpO2를 측정하기 위한 발광체와 광검출기가 배치된다. 패치의 전자회로층에는 발광체와 광검출기의 작동을 제어하는 전자회로가 일체로 구성되어 있으며 광검출기에 의하여 수집된 데이터로부터 환자의 SpO2를 계산하기 위한 알고리즘을 갖는 주문형반도체(ASIC)가 배치된다. 선택적으로, 적어도 SpO2를 표시하고 적어도 SpO2가 허용범위내에 있지 않을 경우 이를 간병인/환자에게 알리기 위한 디스플레이와 알람이 패치에 배치되거나 매입된다.

대표도



특허청구의 범위

청구항 1

환자의 적어도 혈중산소포화도를 측정하기 위하여 환자에 부착할 수 있게 된 단일체의 일회용 패치에 있어서, 이 패치가 상기 패치에 부착되는 발광체, 환자의 적어도 혈중산소포화도에 관련된 데이터를 얻기 위하여 환자를 투과하거나 환자로부터 반사된 상기 발광체의 광선을 검출하도록 상기 패치에 배치된 광검출기, 상기 발광체와 상기 광검출기의 작동이 이루어질 수 있도록 하고 획득된 데이터로부터 환자의 적어도 혈중산소포화도를 계산할 수 있도록 상기 패치에 배치된 전자회로와, 상기 패치를 환자에 부착시킬 수 있도록 패치에 제공된 부착수단으로 구성됨을 특징으로 하는 패치.

청구항 2

제1항에 있어서, 환자의 적어도 계산된 혈중산소포화도를 표시하기 위하여 배치된 디스플레이를 포함함을 특징으로 하는 패치.

청구항 3

제1항에 있어서, 상기 전자회로가 상기 패치에 일체로 구성되는 ASIC 회로임을 특징으로 하는 패치.

청구항 4

제1항에 있어서, 상기 전자회로와 상기 발광체에 전력을 공급하기 위하여 상기 패치내에 배치된 전원을 포함함을 특징으로 하는 패치.

청구항 5

제1항에 있어서, 상기 패치가 환자의 적어도 손가락 또는 귓볼에 감아 부착할 수 있는 봉대로 구성됨을 특징으로 하는 패치.

청구항 6

제1항에 있어서, 상기 패치가 환자의 이마 또는 다른 편평한 부위에 접촉가능하게 부착될 수 있게 된 봉대로 구성됨을 특징으로 하는 패치.

청구항 7

제1항에 있어서, 상기 패치에 배치되는 적어도 두개의 전극과, 환자의 적어도 하나의 다른 생리과라메타를 측정하기 위하여 상기 전극의 작동이 이루어질 수 있도록 상기 패치에 배치되거나 상기 전자회로에 일체로 구성되는 부가적인 전자회로를 포함함을 특징으로 하는 패치.

청구항 8

환자에 부착될 수 있게 된 패치, 상기 패치에 각각 배치된 발광체와 환자를 통하여 투과되거나 환자로부터 반사된 발광체로부터의 광선을 검출하여 환자의 적어도 혈중산소포화도에 관련된 데이터를 획득하기 위한 광검출기, 상기 패치에 배치되어 상기 발광체와 상기 광검출기를 작동시키고 획득된 데이터로부터 환자의 적어도 혈중산소포화도를 계산하기 위한 전자회로와, 상기 패치를 환자에 분리가능하게 부착할 수 있도록 상기 패치에 제공된 부착수단으로 구성됨을 특징으로 하는 옥시미터.

청구항 9

제8항에 있어서, 환자의 적어도 계산된 혈중산소포화도를 표시하기 위하여 배치된 디스플레이를 포함함을 특징으로 하는 옥시미터.

청구항 10

제8항에 있어서, 상기 전자회로가 상기 패치에 일체로 구성되는 ASIC 회로로 구성됨을 특징으로 하는 옥시미터.

청구항 11

제8항에 있어서, 상기 전자회로와 상기 발광체에 전력을 공급하기 위하여 상기 패치내에 배치된 전원을 포함함을 특징으로 하는 옥시미터.

청구항 12

제8항에 있어서, 상기 패치가 환자의 적어도 손가락 또는 귓볼에 감아 부착할 수 있는 봉대로 구성됨을 특징으로 하는 옥시미터.

청구항 13

제8항에 있어서, 상기 패치가 환자의 이마 또는 다른 편평한 부위에 접촉가능하게 부착될 수 있게 된 봉대로 구성됨을 특징으로 하는 옥시미터.

청구항 14

제8항에 있어서, 상기 패치에 배치되는 적어도 두개의 전극과, 환자의 적어도 하나의 다른 생리파라메타를 측정하기 위하여 상기 전극의 작동이 이루어질 수 있도록 상기 패치에 배치되거나 상기 전자회로에 일체로 구성되는 부가적인 전자회로를 포함함을 특징으로 하는 옥시미터.

청구항 15

제8항에 있어서, 상기 패치에 배치되어 혈중산소포화도가 허용범위내에 있지 않을 때 경고신호를 출력하는 알람을 포함함을 특징으로 하는 옥시미터.

청구항 16

옥시미터의 제조방법에 있어서, 이 방법이 a) 환자에 부착될 수 있게 된 유연성 패치를 얻는 단계; b) 패치에 발광체와 광검출기를 배치하는 단계; c) 광검출기와 발광체가 서로 협동하여 작동하도록 패치에 배열되어 광검출기가 환자를 투과하거나 환자로부터 반사되는 발광체로부터의 광선을 검출하여 적어도 환자의 동맥혈중산소포화도에 관련된 데이터를 획득할 수 있도록 하는 단계; d) 패치에 발광체와 광검출기의 작동이 이루어질 수 있도록 하고 획득된 데이터로부터 적어도 환자의 동맥혈중산소포화도를 계산할 수 있도록 하는 전자회로를 배치하는 단계; e) 패치에 이를 환자에게 분리가능하게 부착할 수 있도록 하는 부착수단을 제공하는 단계로 구성됨을 특징으로 하는 옥시미터의 제조방법.

청구항 17

제16항에 있어서, 상기 전자회로와 상기 발광체에 전력을 공급하기 위하여 상기 패치에 전원을 배치하는 단계를 포함함을 특징으로 하는 옥시미터의 제조방법.

청구항 18

제16항에 있어서, 상기 패치가 봉대이고, 상기 단계 c 가 상기 봉대가 환자의 손가락 또는 귓볼에 감기어 사용될 때 투과모드에서 작동하도록 상기 봉대에 상기 발광체와 상기 광검출기를 배열하는 단계를 포함함을 특징으로 하는 옥시미터의 제조방법.

청구항 19

제16항에 있어서, 상기 단계 c 가 상기 패치가 환자의 이마 또는 다른 편평한 부위에 부착될 때 반사모드에서 작동하도록 상기 패치에 상기 발광체와 상기 광검출기를 배열하는 단계를 포함함을 특징으로 하는 옥시미터의 제조방법.

청구항 20

제16항에 있어서, 상기 옥시미터가 상기 패치에 적어도 두개의 전극을 부가하고 환자의 적어도 하나의 다른 생리파라메타를 측정하기 위하여 상기 전극을 작동시키도록 상기 패치 또는 상기 전자회로에 부가적인 전자회로를 부가함으로써 환자의 부가적인 생리파라메타를 측정할 수 있게 되어 있음을 특징으로 하는 옥시미터의 제조방법.

청구항 21

제16항에 있어서, 환자의 적어도 계산된 혈중산소포화도를 표시하기 위하여 상기 패치에 디스플레이를 배치하는 단계를 포함함을 특징으로 하는 옥시미터의 제조방법.

명세서

기술분야

<1> 본 발명은 옥시미터(oximeter)에 관한 것으로, 특히 예를 들어 자기점착성을 갖는 붕대와 같은 패치(patch)내에 구성이 완비된 상태에서 수용되는 일회용 옥시미터에 관한 것이다. 본 발명은 또한 전기통신 특성을 갖는 일회용의 패치형 옥시미터에 관한 것이다.

배경기술

<2> 옥시미터는 잘 알려져 있다. 본 발명의 이전에는, 구성이 완비된 상태, 즉, 자기완비형(self-contained) 옥시미터가 예를 들어 미국특허 제5,792,052호에 기술된 바와 같이 환자의 손가락에 물리는 부피가 큰 하우징의 형태로 제공되었다. 다른 자기완비형 옥시미터의 예가 본원 출원인에게 양도된 미국특허 제6,654,621호에 기술된 것이 있다. 이들 종래기술의 자기완비형 핑거 옥시미터에 있어서는 전자회로가 환자의 손가락에 별리어 물리는 하우징에 수용되거나(미국특허 제5,792,052호) 또는 환자의 손가락이 삽입되는 개방부를 갖는 하우징에 수용된다(미국특허 제6,654,621호). 환자의 산소포화도를 측정할 때, 이들 핑거 옥시미터는 이를 사용중인 환자로부터 분리하여 다른 환자에 다시 사용하는 바, 이들 핑거 옥시미터는 재사용이 가능한 장치이다.

<3> 또한 시중에는 내부에 옥시미터의 발광체와 센서가 매입된 붕대가 알려져 있다. 발광체와 센서를 작동시키기 위하여 붕대에 연결되는 전자회로는 붕대로부터 원격한 위치에 배치된다. 이러한 장치가 미국특허 제6,735,459호, 제6,721,585호, 제6,684,091호, 제6,519,487호, 제6,343,224호, 제6,321,100호 및 제6,144,868호에 기술되어 있다. 이러한 장치에서는 붕대만이 일회용이다.

발명의 상세한 설명

<4> 본 발명은 점착제의 보호를 위한 이면지를 벗길 때에 작동하는 자기완비형의 완전한 일회용 펄스 옥시미터에 관한 것이다. 옥시미터의 모든 구성요소가 다층구조의 패치 또는 붕대내에 배치되거나 일체로 구성되거나 또는 매입된다. 환자의 손가락 또는 이마에 대하여 다층구조의 광선을 출력하는 발광체와, 환자로부터의 데이터를 얻고 이러한 데이터로부터 혈중산소포화도(SpO2)를 계산하기 위하여 환자로부터 반사되는 광선을 감지하는 센서 또는 검출기에 부가하여, 펄스 옥시미터의 다른 구성요소들도 역시 패치에 배치된다. 이러한 펄스 옥시미터의 다른 구성요소들은 옥시미터회로, 선택적인 디스플레이, 압전변환기의 형태인 선택적인 알람(음성) 및/또는 디스플레이상의 광학적인 인디케이터(영상)과, 전원을 포함한다. 회로는 주문형반도체(ASIC) 플랫폼 또는 칩에 일체화될 수 있으며, 내습성을 가짐으로서 주위환경에 노출되는 ASIC를 보호하는 적어도 두개의 얇은 보호층에 의하여 보호되는 붕대의 한 층에 매입된다. 전원은 통상적인 얇은 버튼형 배터리 또는 연료전지 배터리이며, 역시 ASIC 칩과 동일한 층에 매입될 수 있다. 붕대의 동일한 층에 선택적인 디스플레이와 알람이 포함될 수 있다. 그러나, 디스플레이와 알람은 ASIC 플랫폼 층의 상부이고 사진인쇄된 그래픽을 포함할 수 있는 보호멤브레인 층의 하부인 붕대의 한 층에 형성될 수 있다. 또한 사용자가 예를 들어 알람이나 디스플레이를 켜거나 끌 수 있는 것과 같은 제한된 수의 기능을 작동시킬 수 있도록 하기 위하여 멤브레인 스위치가 보호멤브레인층의 하측에 제공될 수 있다.

<5> 붕대는 이 붕대를 환자에게 붙일 수 있도록 하는 최하층의 점착제층을 덮는 박리시이트를 갖는 무균붕대이다. 부가적인 무균위생상태를 제공하기 위하여 붕대는 분리형 커버를 갖는 무균패키지내에 보관 또는 수용될 수 있다.

<6> 발광체와 검출기는 패치 또는 붕대가 환자의 손가락 또는 귓볼에 감기어 사용되는 투과모드에서 사용되는 것인지, 또는 패치가 환자의 이마 또는 편평한 신체의 표면부위에 점착되어 사용되는 반사모드에서 사용되는지의 여부에 따라서 패치에 배치된다.

<7> 또한 전기통신 특성이 본 발명의 일회용 패치 옥시미터에 부가될 수 있다. 무선형의 패치 옥시미터를 제공하기 위하여, 송신기 또는 수신기가 패치 또는 붕대내에 배치 또는 매입될 수 있다. 패치 옥시미터에 대한 신호의 송수신을 위하여 요구된 회로는 ASIC 칩에 부가되거나 일체로 구성되며, 또는 별도의 회로로서 패치의 전자회로층

에 추가된다.

- <8> 옥시미터가 독립형의 봉대 또는 무선형 봉대의 형태로 구성되는 본 발명의 패치 옥시미터에 있어서, 이러한 봉대를 환자에게 부착하는 가장 보편적인 방식은 통상적인 봉대의 경우와 같이 잘라서 사용자에게 붙이는 점착제층을 이용하는 것이다. 그러나, 본 발명의 패치 또는 봉대형 옥시미터를 부착하기 위하여 다른 부착방식이 이용될 수 있다. 예를 들어 이러한 부착방식은 봉대가 환자에 부착될 수 있도록 하는 벨크로 또는 스냅 부착방식을 포함할 수 있다. 전층의 점착제를 이용하는 것을 대신하여, 봉대를 환자에게 분리가능하게 부착할 수 있도록 하기 위하여 봉대의 최하층의 일부에만 점착제가 제공될 수 있다.
- <9> 본 발명 패치 옥시미터의 무선형 형태에 대하여, 환자의 동맥혈중산소포화도(SpO2)가 원격모니터되는 호스트 모니터 시스템과의 무선통신이 가능하도록 하는 것과 함께, 각 패치 옥시미터는 환자의 다른 부위에 부착된 다른 유사한 패치 옥시미터와의 통신이 가능하도록 할 수 있다. 적어도 두개의 옥시미터가 환자에게 부착되는 경우, 환자로부터 특이형태의 SpO2 를 얻게 되므로, 환자가 현재 출혈을 보이고 있는지, 쇼크에 이르는 과정에 있는지 또는 실제로 쇼크상태에 있는지의 여부와 같이 환자에 대하여 저혈성쇼크판정이 이루어질 수 있다.
- <10> 또한 전극이 본 발명 봉대 옥시미터에 추가되어 환자로부터 SpO2의 데이터를 얻음과 동시에 환자의 동맥혈중산소포화도 이외의 다른 생리파라메타, 예를 들어 EEG, ECG, EKG 등의 데이터를 환자로부터 얻을 수 있다. 환자로부터 부가적인 생리파라메타를 측정하기 위하여, 패치 옥시미터가 부가적인 측정기능을 수행할 수 있도록 하는 부가적인 전자장치가 ASIC 칩에 일체로 구성되거나, 또는 별도 부가회로로서 패치의 전자회로층에 부착될 수 있다.
- <11> 무선 패치 옥시미터의 경우에 있어서, 전원을 패치에 매입하는 대신에, 패치가 원격지의 전원으로부터 사전에 결정되거나 주어진 거리내에 들어올 때 전력을 패치에 공급하는 원격지 전원이 사용될 수 있다. 이러한 무선식 별시스템(RFID)을 구비한 실시형태의 구성을 위하여, 옥시미터에는 안테나 코일과 RF 전력수신기가 추가되어 봉대가 원격전원의 통신거리내에 들어갈 때 전력이 원격전원으로부터 공급될 것이다. 이러한 실시형태와, 본 발명 패치 옥시미터의 다른 무선형의 실시형태의 경우, 패치에는 디스플레이나 알람이 필요없다.
- <12> 따라서, 본 발명은 적어도 환자의 동맥혈중산소포화도를 측정하기 위하여 환자에 대하여 부착될 수 있게 되어 있는 단일체의 일회용으로서 유연성의 패치 또는 봉대에 관한 것이다. 이러한 일회용 패치에는 발광체와 환자를 관통하는 발광체로부터의 광선을 검출하기 위한 광검출기가 배치되어 적어도 환자의 SpO2에 관련한 데이터를 얻을 수 있다. 또한 일회용 패치에는 발광체와 광검출기의 작동이 이루어질 수 있도록 하고 이러한 데이터로부터 적어도 환자의 SpO2를 계산할 수 있도록 하는 전자회로가 배치된다. 또한 패치에는 이를 환자에게 분리가능하게 부착할 수 있도록 하는 부착수단이 제공된다.
- <13> 본 발명은 또한 환자에게 부착될 수 있게 된 패치로 구성되는 옥시미터에 관련된 것이다. 옥시미터는 패치에 각각 배치되는 발광체와 광검출기를 포함하며, 광검출기는 환자를 투과한 발광체로부터의 광선을 검출한다. 또한 패치에 배치된 전자회로는 발광체와 광검출기를 작동시켜 광검출기로부터 얻은 데이터로부터 적어도 환자의 동맥혈중산소포화도를 계산한다. 패치에는 이를 환자에 대하여 분리가능하게 부착시킬 수 있는 수단이 제공된다.
- <14> 또한 본 발명은 일회용 옥시미터의 제조방법에 관한 것인 바, 이 방법이 a) 환자에 부착될 수 있게 된 유연성 패치를 얻는 단계; b) 패치에 발광체와 광검출기를 배치하는 단계; c) 광검출기와 발광체가 서로 협동하여 작동하도록 패치에 배열되어 광검출기가 환자를 투과하거나 환자로부터 반사되는 발광체로부터의 광선을 검출하여 적어도 환자의 동맥혈중산소포화도에 관련된 데이터를 획득할 수 있도록 하는 단계; d) 패치에 발광체와 광검출기의 작동이 이루어질 수 있도록 하고 획득된 데이터로부터 적어도 환자의 동맥혈중산소포화도를 계산할 수 있도록 하는 전자회로를 배치하는 단계; e) 패치에 이를 환자에게 분리가능하게 부착할 수 있도록 하는 부착수단을 제공하는 단계를 포함한다.
- <15> 본 발명의 단일체형의 일회용 무선 옥시미터는 적어도 환자의 동맥혈중산소포화도를 측정하기 위하여 환자에 대하여 부착될 수 있게 되어 있는 단일체의 일회용 패치이다.
- <16> 무선 패치 옥시미터는 패치에 배치된 발광체, 패치에 부착되고 환자를 관통하거나 환자로부터 반사되는 발광체로부터의 광선을 검출하여 적어도 환자의 동맥혈중산소포화도에 관련한 데이터를 얻을 수 도록 하는 광검출기, 패치에 배치되어 발광체와 광검출기의 작동이 이루어질 수 있도록 하고 획득된 데이터로부터 적어도 환자의 동맥혈중산소포화도를 계산할 수 있도록 하는 전자회로, 패치에 배치되어 환자의 계산된 동맥혈중산소포화도 또는 획득된 데이터를 원격장치로 전송하는 트랜시버와, 패치를 환자에게 분리가능하게 부착할 수 있도록 하는 패치의 부착수단을 포함한다.

- <17> 또한 본 발명의 옥시미터는 환자에 부착될 수 있게 된 패치, 패치에 배치된 발광체와 광검출기, 발광체와 광검출기의 작동이 이루어질 수 있도록 하고 환자를 투과한 발광체로부터의 광선에 의하여 이를 감지하는 광검출기에 의하여 획득된 데이터로부터 적어도 환자의 동맥혈중산소포화도를 계산할 수 있도록 하는 패치에 배치된 전자회로, 패치에 배치되어 환자의 동맥혈중산소포화도를 나타내는 신호 또는 광검출기에 의하여 획득된 데이터를 원격장치로 전송하는 트랜시버와, 패치를 환자에게 분리가능하게 부착할 수 있도록 하는 패치의 부착수단을 포함한다.
- <18> 본 발명은 또한 환자가 저혈성쇼크상태에 있는지의 여부를 판정하는 방법에 관한 것으로, 이 방법이 a) 적어도 두개의 옥시미터를 환자의 다른 부위에 부착하는 단계를 포함하며, 각 옥시미터는 환자에 대하여 부착할 수 있게 된 패치의 형태이다. 각 패치 옥시미터에는 발광체, 광검출기, 발광체와 광검출기의 작동이 이루어질 수 있도록 하고 환자를 투과한 발광체로부터의 광선에 의하여 이를 감지하는 광검출기에 의하여 획득된 데이터로부터 적어도 환자의 동맥혈중산소포화도를 계산할 수 있도록 하는 전자회로, 패치가 환자의 동맥혈중산소포화도를 원격장치 또는 환자에 부착되어 있는 다른 옥시미터에 전송할 수 있도록 하는 트랜시버와, 패치를 환자에게 분리가능하게 부착할 수 있도록 하는 부착수단이 배치되어 있으며, b) 환자에 부착되어 있는 각 옥시미터에 의하여 측정된 환자의 각 혈중산소포화도 사이의 차이를 측정하는 단계와, c) 환자가 쇼크인 상태에 있는지의 여부를 결정하기 위하여 측정된 차이를 사전에 결정된 조건과 비교하는 단계를 포함한다.
- <19> 본 발명을 첨부도면에 의거하여 보다 상세히 설명하면 다음과 같다.

실시예

- <36> 도 1에서, 봉대 또는 띠의 형태인 유연성 패치(2)는 이에 발광체(4)와 센서 또는 광검출기(6)가 배치되어 있다. 잘 알려져 있는 바와 같이, 발광체(4)는 각각 상이한 주파수에서 광선을 출력하는 다수의 LED로 구성될 수 있으며, 이러한 발광체(4)는 손가락, 귓등, 귓볼, 이마 등과 같이 환자의 신체부위에 대하여 다중주파수의 광선을 출력한다. 그리고 광검출기(6)는 환자로부터 얻는 데이터로서 환자를 투과한 광선을 감지 또는 검출한다.
- <37> 또한 패치(2)에는 유연성 회로플래트폼 또는 칩의 형태인 주문형반도체(ASIC)(8)가 배치되며, 이에 발광체(4)와 광검출기(6)를 제어하기 위한 전자구성요소, 광검출기(6)로부터 수집 또는 획득된 데이터로부터 적어도 환자의 혈중산소포화도(SpO2) 또는 심박수를 계산하기 위한 전자구성요소 등이 배치된다. 도 1에서 보인 바와 같이, ASIC 칩을 제조하기 위한 통상적인 방법에 따라서, 펄스 옥시미터의 작동을 위하여 요구된 대표적인 전자구성요소는 ASIC 회로(8)에 형성되거나 일체로 구성된다. 이들은 프로세서(10), 메모리(12), 특히 옥시미터의 기능을 수행하기 위하여 구성된 전자회로(14), 발광체인터페이스회로(16), 광검출기인터페이스회로(18), 디스플레이 드라이버(20) 및 알람 드라이버(22)를 포함한다. 설명을 간명하게 하기 위하여 ASIC 회로(8)에 일체로 구성될 수 있는 다른 전자회로는 도시하지 않았다. 본 발명에서 언급된 옥시미터의 실시형태는 이후 상세히 설명되는 바와 같이 유연성을 갖거나 또는 패치의 특정 층에 배치되거나 매입되는 얇은 칩의 형태인 것으로 가정된다.
- <38> SpO2 분석을 수행하기 위한 알고리즘은 본원 출원인에게 양도된 미국특허 제5,558,096호에 기술된 알고리즘일 수 있다. 상기 미국특허 제5,558,096호는 본 발명에 참조된다. 통상적인 방식으로 발광체(4)와 광검출기(6)의 작동이 이루어질 수 있도록 하는 다른 알고리즘 또는 소프트웨어가 메모리(12)에 저장될 수 있다. 더욱이, 이후 상세히 설명될 다른 구성요소 또는 전자회로의 작동을 위한 소프트웨어도 역시 메모리(12)에 저장될 수 있다.
- <39> 도 1에서 보인 옥시미터의 경우, 패치(2)에는 또한 디스플레이(24), 알람(26), 배터리(28)의 형태인 전원이 배치된다. 디스플레이(24)는 박막 LCD 디스플레이인 반면에, 알람은 일체로 구성되거나 패치(2)에 별도의 전자구성요소로서 구성될 수 있는 압전변환기일 수 있다. 본 발명의 옥시미터에서, 배터리(28)는 패치가 그 무균패키지로부터 분리될 때 스스로 작동하는 통상적인 환상 배터리 또는 연료전지일 수 있다. 디스플레이(24)의 조명원 으로서는 무균패키지로부터 분리할 때 또는 접촉되어 있는 이면지를 제거할 때 스스로 작동하는 케미컬 라이트 소스가 사용될 수 있다. 케미컬 조명원을 사용하는 경우 배터리의 수명이 연장될 수 있다. 자동작동기능은 "온"스위치의 필요성이 없도록 한다. 더욱이, 조명원은 주위의 밝기를 감지하여 조명원이 필요한지의 여부를 결정하도록 자동화될 수 있으며, 이로써 자동조명이 요구되지 않는 경우 배터리 전력을 절약할 수 있다. 본 발명에 있어서, 케미컬 라이트의 수명은 배터리의 수명에 가깝게 조절될 수 있다.
- <40> 설명을 위하여, 패치(2)에는 또한 부착부(30)(32)가 제공된다. 비록 별도의 구성부분으로 도시되어 있으나, 실제로 이러한 부착부는 패치를 환자에게 부착시킬 수 있도록 환자에 접촉하는 패치의 한 면의 점착층일 수 있다. 또한 부착부(30)(32)는 벨크로로 구성되어 패치가 봉대의 형태인 경우 이를 환자의 손가락 또는 귓볼에 감아 사용할 수 있도록 한다. 버클 또는 스냅과 같은 다른 형태의 부착수단이 사용될 수 있다. 특히, 도 1의 실시형태

에서 보인 바와 같은 발광체(4)와 광검출기(6)는 패치 옥시미터가 환자의 손가락, 컷볼 또는 컷등에 감겨 사용될 때 투과모드에서 작동될 수 있도록 배치된다. 옥시미터 패치의 여러 층에 대하여서는 도 12에서 상세히 설명될 것이다.

- <41> 도 2는 도 1에서 보인 것과 동일한 구성요소를 갖는다. 도 2의 동일한 구성요소에 대하여서는 다른 도면의 동일한 구성요소와 마찬가지로 동일한 부호를 붙였다. 도 2에서 보인 패치 옥시미터가 도 1과 다른 점은 패치상에서 발광체(4)와 광검출기(6)의 배치된 위치이다. 도시된 바와 같이, 발광체(4)와 광검출기(6)는 패치상에서 근접한 위치에 배치되어 패치 옥시미터가 반사모드에서 환자의 SpO2를 측정할 수 있도록 한다. 이와 같이 도 2에서 보인 반사모드의 패치 옥시미터는 환자의 이마나 또는 신체부위의 다른 편평한 피부상에 부착될 수 있게 되어 있다.
- <42> 도 3은 상기 언급된 실시형태의 모든 구성요소를 갖는 것에 부가하여 패치 옥시미터가 무선형 패치 옥시미터로서 작동될 수 있도록 하는 전자구성요소를 갖는 본 발명의 다른 실시형태를 보인 것이다. 특히, 송신기 또는 트랜시버(34)가 패치의 전자회로층에 부가되고 트랜시버(34)에 결합된 안테나(36)가 패치 옥시미터에 대하여 신호가 송수신될 수 있도록 하는 수단을 제공한다. 트랜시버(34)의 작동을 위하여 요구되는 부가기능을 제공하기 위하여, 송신회로(38)의 형태인 전자회로가 별도 회로로서 또는 ASIC 회로(8)에 일체로 구성되는 회로로서 패치의 전자회로층에 부가될 수 있다. 트랜시버(34)와 이에 관련된 송신회로(38)의 기능은 본원 출원인에게 양도된 미국특허 제6,731,962호에 상세히 기술되어 있으며, 그 내용이 본 발명에 참조될 수 있다.
- <43> 패치 옥시미터에는 트랜시버(34)가 구비되어 있어 패치 옥시미터는 정보를 원격장치에 전송할 수 있고 또한 원격장치로부터 정보를 수신할 수 있다. 예를 들어 평상시 패치 옥시미터는 대기모드에 놓여 있고 원격장치로부터의 신호에 의하여 대기상태가 해지되어 패치 옥시미터의 작동으로 모니터링과 측정이 이루어질 수 있다. 다른 예로서, 패치 옥시미터의 최종전송은 원격장치에 의하여 정확히 수신되지 않을 수도 있으므로 원격장치는 패치 옥시미터에 대하여 데이터의 재전송을 요구할 수 있다.
- <44> 비록 무선형 패치 옥시미터의 발광체(4)와 광검출기(6)가 투과모드에서 작동될 수 있도록 구성되어 있는 것으로 도시되어 있으나, 도 2의 실시형태에 보인 바와 같이 발광체(4)와 광검출기(6)의 각 위치를 간단히 재배치함으로써 무선형 패치 옥시미터는 반사모드에서 작동될 수 있음을 알 수 있을 것이다.
- <45> 무선전송특성을 가지므로, 도 3의 패치 옥시미터는 원격장치에 환자의 계산된 SpO2를 전송할 수 있으며, 여기에서 원격장치는 예를 들어 이러한 원격장치에서 환자의 SpO2를 디스플레이하거나 또는 기록하기 위하여, 예를 들어 RF 링크가 구비된 RF 송신기와 같은 적당한 전기통신 트랜시버를 갖춘 본원 출원인의 Vital Sign 모니터와 같은 모니터이다. 트랜시버(34)가 패치 옥시미터에 일체로 구성되어 있고, 광검출기(6) 또는 이후 언급되는 바와 같이 패치 옥시미터에 부가된 전극에 의하여 획득된 정보 또는 데이터가 유사한 무선형 패치 옥시미터에 전송되므로, 의료종사자가 환자의 여러 생리파라메타를 가까이에서 모니터링할 수 있도록 하는 다수의 무선형 패치 옥시미터 사이에서 최소의 전기통신네트워크가 구성될 수 있다. 이러한 모니터링에 대하여서는 도 15에서 상세히 설명될 것이다.
- <46> 도 4는 배터리 전원이 패치 옥시미터로부터 제거된 본 발명의 다른 실시형태를 보인 것이다. 대신에, 패치 옥시미터의 전원은 안테나(40)와 코일(42)을 통하여 원격적으로 공급받을 수 있다. 안테나(40)는 코일(42)과 마찬가지로 패치 옥시미터가 원격한 전원으로부터 전력을 공급받을 수 있도록 하는 선택적인 구성요소이다. 원격전원으로부터 전력을 공급받을 수 있는 기능을 갖출 수 있도록 요구된 전자회로가 원격전원회로(44)에 의하여 패치에 부가구성될 수 있다. 원격전원장치의 작동은 상품식별을 위하여 사용되는 통상적인 RFID(무선주파수식별)기술과 유사하다. 이러한 RFID 기술을 이용하는 한 예로서는 상품이 판매될 때 이러한 상품을 식별할 수 있도록 상품에 부착되어 있는 소형전자회로라벨이 있다. 만약 고객이 그 상품에 대한 지불없이 상품을 들고 금전등록기 또는 상점을 나설 때에 알람이 작동된다. 알람을 작동시키는 전자회로는 그 전력을 원격전원으로부터 얻는다. 동일한 원리가 도 4의 무선형 패치 옥시미터에 이용될 수 있으며, 도 4에서 보인 바와 같은 패치 옥시미터를 작동시키기 위하여 요구된 조건은 적어도 두배로 증가되어 충분한 전력이 발광체(4)의 작동을 위하여 공급된다.
- <47> 도 4의 실시형태에서, 비록 디스플레이(24)와 알람(26)이 남아 있으나, 이들 구성요소는 특히 예를 들어 수면무호흡증에 관련된 수면연구중에 있기 때문에 환자가 패치 옥시미터를 착용하였을 때 환자가 디스플레이를 볼 필요가 없이 환자로부터의 관독값이 원격모니터에서 원격하게 디스플레이되는 경우와 같은 때에는 필요가 없다. 디스플레이와 알람 구성요소와 이들의 각 드라이버를 포함하지 않는 패치 옥시미터가 도 5에 도시되어 있다. 이미 언급된 바와 같이, 모든 실시형태는 발광체(4)와 광검출기(6)가 도면에서 배치된 위치에 관계없이 패치 옥시미터가 투과모드 또는 반사모드에서 작동될 수 있는 것으로 가정된다.

- <48> 본 발명의 다른 관점이 도 6에서 보인 스트립 또는 봉대의 블록다이어그램에 의하여 설명된다. 도시된 바와 같이, 도 6의 일회용 패치 옥시미터에는 두개의 전극(44)946)과 ASIC 회로(8)에 일체로 구성될 수 있도록 하는 각각의 인터페이스회로(44a)(46a)가 배치되거나 또는 패치(2)의 전자회로층에 별도로 부가적인 전자회로로서 배치된다. 또한 전극회로(48)로 보인 부가적인 전자회로가 ASIC 회로(8)에 일체로 구성되거나, 또는 독립된 구성요소로서 패치(2)의 전자회로층에 배치된다. 이들 경우에 있어서, 전극(44)(46)은 통상적인 생체전기전극(예를 들어, 실버-실버 클로라이드, 프리-젤형 전극)이며, 이는 일정한 거리를 두고 배치하였을 때 예를 들어 EKG, ECG 등과 같은 환자의 다른 생리파라메타를 측정할 수 있도록 한다. EKG와 ECG는 심장의 전기적인 자극과 관련된 잘 알려진 생리파라메타이다. 생체전기를 측정하기 위한 전극을 부가함으로써 ECG QRS 콤플렉스와 비침습성혈압(NIBP)에 관련된 것으로 도시된 환자의 체적변동기록계 파형 사이의 시간차이를 측정할 수 있도록 한다.
- <49> 환자의 맥박, 심박수 및 SpO2에 관련된 상기 언급된 생리파라메타에 부가하여, 체온계의 형태인 전극 또는 센서가 환자의 체온을 측정하기 위하여 적당한 전자회로와 함께 패치에 부가구성될 수 있다. 이와 같이, 도 6의 패치 옥시미터에서는 SpO2와 심박수에 부가하여, 온도, 비침습성혈압(NIBP)의 형태인 혈압과 같은 다른 형태의 생리파라메타가 연속하여 모니터되거나 획득될 수 있다.
- <50> 도 7은 패치상에서 전극(44)(46)과 발광체(4) 및 광검출기(6)가 상이한 위치에 배치된 실시형태의 블록다이어그램을 보인 것으로, 이는 환자로부터의 SpO2가 반사모드를 통하여 환자의 이마 또는 다른 편평한 부위로부터 얻을 수 있도록 한다.
- <51> 도 8은 ECG 전극(44)(46)과 이들 전극에 의하여 측정된 데이터를 획득하기 위한 전극회로(48)를 갖는 무선형 패치 옥시미터를 보인 것이다. 도 8의 실시형태에서, SpO2와 적어도 이러한 SpO2를 계산하기 위한 광검출기(6)에 의하여 수집된 데이터에 부가하여, 전극(44)(46)에 의하여 수집된 환자의 다른 생리파라메타에 관련된 데이터가 디스플레이 및/또는 기록을 위한 상기 언급된 Vital Signs 모니터와 같은 원격장치에 전송될 수 있다. 비록 별도의 전기통신 송신회로(38)와 전극회로(48)가 도시되어 있으나, 실제로 이들 회로는 패치(2)의 전자회로층에 배치된 ASIC 회로(8)의 주요 전자회로(14)에 결합된다.
- <52> 도 9는 본 발명의 무선형 패치 옥시미터의 실시형태를 보인 블록다이어그램을 보이고 있다. 여기에서, SpO2, 심박수 및 기타 다른 생리파라메타가 환자로부터 측정될 수 있다. 도 9의 실시형태는 패치 옥시미터가 원격전원으로부터 일정한 거리내에 있을 때 패치 옥시미터의 작동을 위한 전력이 원격전원으로부터 획득된다는 점에서 도 4와 유사하다. 이와 같이, 도 9의 패치 옥시미터의 경우, 도 4 및 도 5에서 보인 원격전원 접근형 패치 옥시미터의 경우와 같이, 환자가 원격전원으로부터 주어진 거리내에 접근하여 예를 들어 회로(14)와 같은 전자회로가 작동하여 다른 전자회로를 작동시켜 이들의 각 기능을 수행할 때까지는 환자에 부착된 패치 옥시미터가 작동치 않을 것이다. 만약 충분한 전력이 원격전원으로부터 획득된 경우, 환자는 디스플레이(24)를 통하여 자신의 SpO2와 심박수, 그리고 ECG를 막대그래프로 볼 수 있을 것이다. 알람(26)이나 디스플레이(24)의 작동 또는 작동중지를 위하여 박막스위치(도시하지 않았음)가 패치의 상부층에 제공될 수 있다.
- <53> 도 10은 디스플레이나 알람이 없는 도 9의 패치 옥시미터를 보인 것이다. 이러한 무선형 옥시미터/전극조합의 패치는 예를 들어 환자가 수면중에 환자의 여러 생리파라메타의 측정이 이루어지는 동안에 상기 언급된 수면무호흡증연구에서 환자가 관독값을 볼 필요가 없거나 알람을 들을 필요가 없는 경우에 사용될 수 있다.
- <54> 도 11은 봉대형태인 본 발명의 패치 옥시미터를 보인 것이다. 도시된 바와 같이, 봉대의 디스플레이(24)는 환자의 심박수와 SpO2를 보이고 있다.
- <55> 도 12는 본 발명 패치 옥시미터의 여러 층을 보인 단면도이다. 도 12에서 보인 여러 층은 실제의 척도로 도시한 것이 아니고 이들 층의 두께도 비례하여 도시한 것은 아니다. 도시된 바와 같이, 박리시이트(50)로부터 시작하여, 환자에 접촉하게 되는 층(52)은 점착층이다. 이미 언급된 바와 같이, 이러한 점착층은 벨크로나 스냅과 같은 적당한 부착수단으로 대체될 수 있다. 어느 경우에 있어서나, 점착층(52)은 박리시이트(50)에 의하여 주위환경에 노출되는 것이 방지된다. 점착층(52)의 상부에는 환자에게 편안한 감을 주고 환자의 움직임에 잘 순응할 수 있도록 하는 발포층(54)이 형성되어 있다. 발포층(54)의 상부에는 플라스틱 시이트 또는 폴리아미드 시이트로서 방습과 전기적인 절연이 이루어지는 층인 보호층(56)이 형성되어 있다.
- <56> 상기 언급된 바 있는 ASIC 회로와기타 다른 회로들이 매입 또는 배치되는 전자회로층(60)은 그 하측이 보호층(56)으로 보호되고 그 상측은 다른 보호층(58)으로 보호된다. 여러 구성요소 및/또는 ASIC 회로와 발광체(4) 및 광검출기(6) 사이의 전기적인 연결은 이들과 직접적으로 접촉하는 전자회로층(60)으로 이루어진다. 발광체(4)와 광검출기(6)는 점착층(52)의 높이와 같게 또는 이 보다 약간 높게 전자회로층(60)으로부터 연장되게 도시되어

있다. 또한 선택적인 전극(44)(46)이 전자회로층(60)으로부터 점착층(52)측으로 연장되게 도시되어 있다. 비록 보다 효율적으로 작동하기 위하여 점착층(52)과 같은 높이에 놓인 것으로 도시되어 있으나, 실제로 전극의 표면은 점착층(52)보다 약간 높게 연장되어 있으며 프리-젠크형이다. 어느 경우든지, 발광체(4), 광검출기(6) 및 전극(44)(46)의 각 접측면은 박리시이트(50)로 보호된다.

<57> 상기 언급된 바와 같이, 전자회로층은 두개의 보호층(56)(58)에 의하여 이들 사이에 샌드위치형으로 배치된다. 도 12에서 보인 바와 같이, 디스플레이(24)는 그 상부면이 보호층(58)과 동일한 평면상에 놓이도록 전자회로층(60)으로부터 연장된다. 또한, 디스플레이(24)는 전자회로층(60)내에 배치되고, 보호층(56)과 유사한 보호층(58)은 패치의 상측으로부터 디스플레이를 볼 수 있도록 하는 투명의 플라스틱 방습 및 전기절연시이트이다. 또한 보호층(58)의 일부분이거나 전자회로층(60)에 매입되는 선택적인 스위치(60)가 도시되어 있다. 보호층(58)의 상부에는 그래픽이 인쇄되어 있고 적당한 투명창영역이 형성되어 있어 도 11에서 보인 바와 같이 디스플레이(24)를 볼 수 있도록 하는 보호박막층(62)이 구비된다. 보호박막층(62)상에는 적당한 그래픽이 인쇄되어 있어, 만약 선택적인 스위치(60)가 제공되는 경우, 환자는 예를 들어 도 12에서는 패치 층에서 보이지 않는 선택적인 디스플레이(24) 및/또는 알람(26)을 간병인/환자가 제어할 수 있도록 하는 구성요소의 작동이 이루어지거나 작동을 중지시킬 수 있도록 스위치를 간단히 누를 수 있을 것이다.

<58> 도 13은 본 발명의 패치 옥시미터의 포장상태를 보인 것이다. 패치(2)는 상부투명지(64)와 이면지(66)를 포함하는 패키지(63)에 수용 또는 포장된다. 이면지(66)는 만약 배터리(28)가 작동시 아연/공기의 화학작용을 이용하는 연료전지형태의 배터리인 경우 이를 벗겼을 때 배터리(28)의 작동이 이루어지도록 하는 부가적인 기능을 갖는 도 12에서 보인 박리시이트(50)일 수 있다. 이러한 배터리는 포장되어 있을 때에 작동치 않는다. 그러나 예를 들어 박리시이트(50)가 패치로부터 박리되어 분리될 때 배터리는 공기에 노출됨으로서 작동이 이루어진다. 이러한 구성은 패치 옥시미터를 장기간 동안 저장할 수 있도록 하는 잇점이 있다. 배터리는 예를 들어 8-10 시간의 적당한 시간 동안 옥시미터를 작동시킬 수 있는 충분한 전력을 가져야 한다. 또한 배터리(28)는 배터리가 빛에 노출되었을 때 전력이 공급되는 광전형 배터리일 수 있다. 광전 배터리가 사용될 때, 패치상에서 광전 배터리는 보호박막층(62)에 형성된 투명창을 통하여 빛이 이러한 광전 배터리에 도달할 수 있는 위치에 배치되어야 한다. 점착층으로부터 박리되는 박리시이트(50)는 공기 또는 빛에 노출되었을 때 화학반응이 시작되는 상기 언급된 케미컬 라이트 광원을 작동시키는 것에도 이용될 수 있다.

<59> 도 14는 본 발명 패치 옥시미터의 무선형 실시형태의 전기통신 특성을 설명한다. 패치 옥시미터(2)는 이것이 원격전원(68)으로부터 주어진 거리내에 있을 때(무선형 패치 옥시미터가 자체전원을 갖지 않는다) 원격전원(68)으로부터 전력을 공급받고 환자로부터 수집된 데이터 및/또는 계산된 SpO2를 모니터 시스템(70)에 그 수신기(72)를 통하여 전송한다. 패치 옥시미터(2)로부터 모니터 시스템으로 데이터의 전송과정은 옥시미터로부터 모니터 시스템(70)으로 데이터 패킷을 전송하기 위한 RF 링크와 모니터 시스템(70)에 의한 패킷의 언패킹을 이용하는 것이 설명된 상기 인용 미국특허 제6,731,962호와 유사하다.

<60> 도 15는 무선형의 형태로서 의료종사자에게 환자가 쇼크상태에 있는지의 여부를 알 수 있도록 원격장치에 정보를 전달하기 위한 본 발명 패치 옥시미터가 다수 사용되는 것을 보이고 있다. 도시된 바와 같이, 하나의 패치 옥시미터(2)는 환자(74)의 이마에 부착되어 있다. 다른 패치 옥시미터(2')는 예를 들어 환자의 손가락과 같은 신체의 말단부에 부착되어 있다. 각 패치 옥시미터는 이들 각각의 위치에서 환자의 SpO2를 측정하므로, 환자의 이마와 말단부에서 각 혈액관류량이 측정되고 이들 측정값의 차이가 측정된다. 이러한 측정은 환자가 쇼크상태, 예를 들어 저혈성쇼크로 진행되는 경우 중요한 것으로, 혈액관류가 뇌에 이르기 전에 차단되어 환자가 비상상태에 처할 수 있다. 이와 같이, 환자의 말단부와 이마 사이의 관류측정값의 차이를 비교함으로써 환자가 쇼크상태로 진행하고 있는지 또는 잠재출혈에 의한 쇼크상태에 있는지를 판정할 수 있도록 한다. 만약 환자의 체온이나 기타 다른 생리파라메타를 측정할 수 있는 적당한 전극이 부가된 경우, 본 발명 패치 옥시미터는 패혈성 쇼크 또는 수축기혈압쇼크가 측정될 수 있다. 잘 알려진 바와 같이, 관류는 통상적으로 피크-피크 적외선 전송신호에 대한 피크-피크 적색 전송신호의 비율로서 계산된 지수로 나타낸다. 이에 대하여서는 미국특허공보 2003/0236452를 참조바란다.

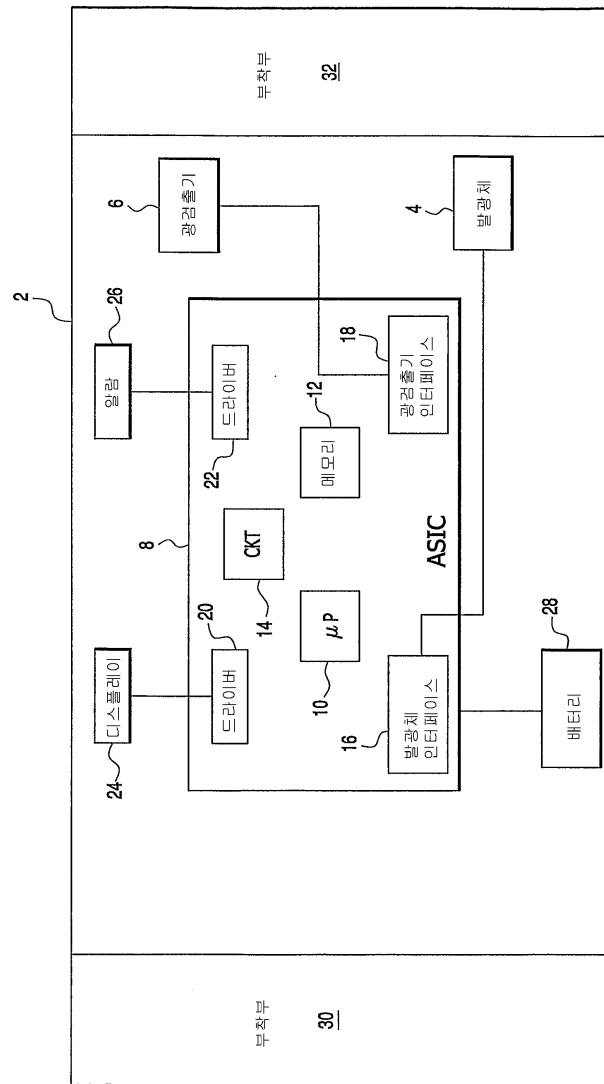
<61> 환자가 쇼크상태에 있는지 또는 쇼크의 개시상태에 있는지를 판정하는 방법을 설명하는 흐름도가 도 16에 도시되어 있다. 특히, 환자의 쇼크상태를 판정하는 과정은 단계 76에서 환자에 대하여 본 발명의 패치 옥시미터를 다수 부착하는 것으로부터 시작한다. 단계 78에서 옥시미터로부터 관류 측정값을 얻는다. P를 들어 환자의 이마와 환자의 신체 말단부에서 측정된 측정값 사이의 관류차이가 있는지의 여부에 대한 판정이 단계 80에서 이루어진다. 만약 차이가 있는 경우, 이러한 차이는 사전에 결정된 조건범위, 예를 들어 쇼크의 개시상태에서 환자의 상태가 좋다거나 이미 쇼크상태에 있음을 결정하기 위하여 사전에 정하여져 있는 1-10의 범위와 비교된다. 예를

들어 범위가 1-10으로 정하여져 있는 경우, 1-4의 범위는 정상을 나타내고 5-8의 범위는 쇼크의 개시를 나타내며 9-10의 범위는 환자가 쇼크상태에 있음을 나타낸다. 측정된 관류차이를 사전에 결정된 범위와 비교하는 것이 판정단계 84와 86에서 이루어진다. 만약 측정된 관류차이가 쇼크범위내에 있을 때, 단계 88에서 쇼크상태임을 출력한다. 다른 한편으로 만약 측정된 차이가 환자의 쇼크개시를 나타내는 범위내에 있을 때에는 이러한 경계상태가 단계 90에서 출력된다. 만약 환자가 안정하여 쇼크상태가 아닌 경우, 과정은 모니터 상태로 돌아가서 본 발명의 패치 옥시미터가 부착된 환자의 적어도 두 부위 사이의 측정값 차이가 연속적으로 모니터되고 계산된다. 본 발명의 여러 실시형태의 패치 옥시미터는 한번 사용한 후에는 폐기되는 일회용이다.

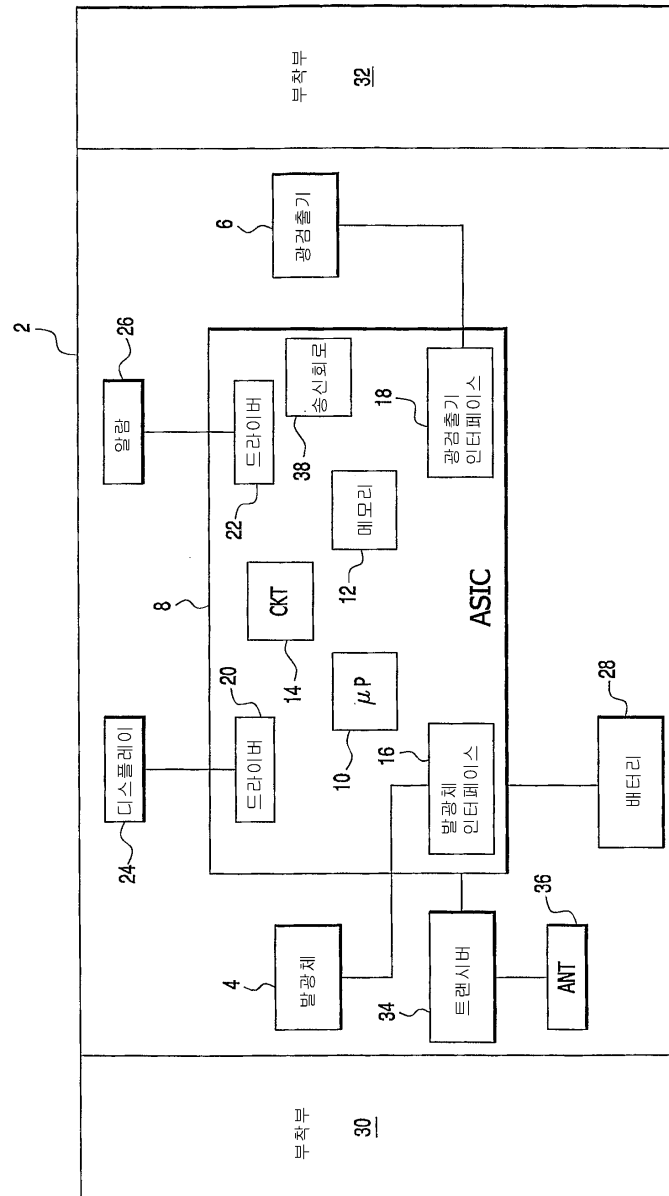
도면의 간단한 설명

- <20> 도 1은 본 발명의 옥시미터 패치 또는 봉대를 보인 것으로, 패치를 환자의 손가락 또는 귓볼에 감아 붙였을 때 환자의 동맥혈중산소포화도를 측정할 수 있도록 하는 투과모드에서 작동토록 패치에 발광체와 광검출기가 배치된 것을 보인 블록 다이어그램.
- <21> 도 2는 본 발명의 패치 옥시미터를 보인 것으로, 패치에 배치된 발광체와 광검출기의 방향이 옥시미터가 반사모드에서 작동될 수 있도록 되어 있고, 패치가 환자의 이마 또는 다른 넓은 부위에 접촉될 수 있게 된 것을 보인 블록 다이어그램.
- <22> 도 3은 본 발명의 패치 옥시미터를 보인 것으로, 패치 옥시미터가 원격장치에 무선으로 통신될 수 있도록 하는 송신기 또는 트랜시버와 이를 작동시키기 위한 적당한 정자장치기 패치에 부가된 것을 보인 블록 다이어그램.
- <23> 도 4는 패치에 전원이 구성되어 있지 않고 패치에 부가되어 있는 안테나와 코일을 통하여 원격전원으로부터 전력을 공급받아 이용할 수 있는 무선형 패치 옥시미터를 보인 블록 다이어그램.
- <24> 도 5는 도 4에서 보인 무선형 패치 옥시미터의 다른 실시형태를 보인 것으로, 디스플레이와 알람이 이들의 각 구성회로와 함께 패치로부터 제거된 실시형태를 보인 블록 다이어그램.
- <25> 도 6은 투과모드에서 얻는 SpO2 이외에 환자로부터 적어도 하나의 다른 생리파라메타를 얻을 수 있도록 패치에 적어도 두개의 전극이 부가된 것을 보인 패치 옥시미터의 블록 다이어그램.
- <26> 도 7은 도 6에서 보인 것과 유사하나, 발광체와 광검출기가 반사모드에서 작동할 수 있도록 배치된 것을 보인 블록 다이어그램.
- <27> 도 8은 환자로부터 부가적인 생리파라메타를 얻을 수 있도록 하는 전극이 구비된 무선형 패치 옥시미터를 보인 블록 다이어그램.
- <28> 도 9는 패치에 배치되어 원격전원에 의하여 전력이 공급될 수 있도록 하는 전극을 갖는 무선형 패치 옥시미터를 보인 블록 다이어그램.
- <29> 도 10은 도 9의 패치 옥시미터에서 디스플레이와 알람을 제거하여 보인 블록 다이어그램.
- <30> 도 11은 본 발명 패치 옥시미터의 한 예를 보인 사시도.
- <31> 도 12는 본 발명 패치 옥시미터의 패치 또는 봉대의 여러 층을 보인 단면도.
- <32> 도 13은 본 발명의 일회용 옥시미터의 예시적인 무균패키지와 이러한 무균패키지로부터 옥시미터를 꺼내는 것을 보인 사시도.
- <33> 도 14는 원격모니터링 시스템과 통신하는 것을 보인 본 발명 패치 옥시미터의 설명도.
- <34> 도 15는 환자의 dfj 다른 부위에 다수의 패치 옥시미터를 부착하여 환자가 쇼크상태인지의 여부를 나타낼 수 있는 환자의 SpO2 또는 관류의 상이한 측정값을 얻을 수 있는 것을 설명하는 설명도.
- <35> 도 16은 도 15에서 보인 환자가 쇼크상태인 것을 판정하는 과정을 보인 흐름도.

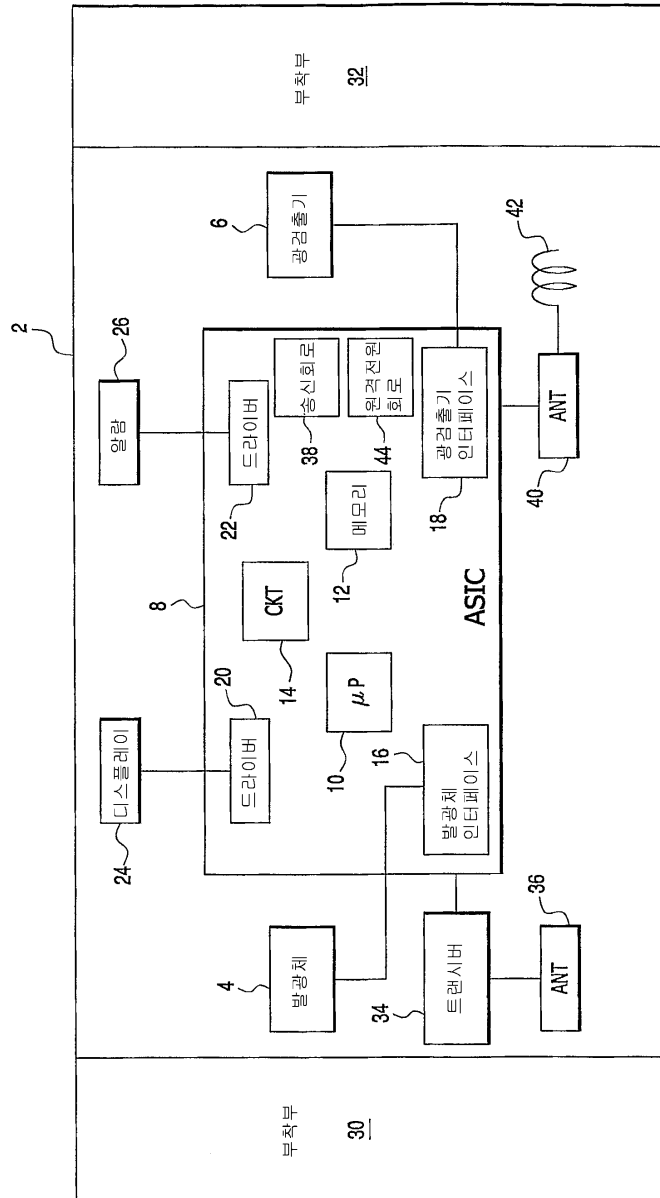
도면2



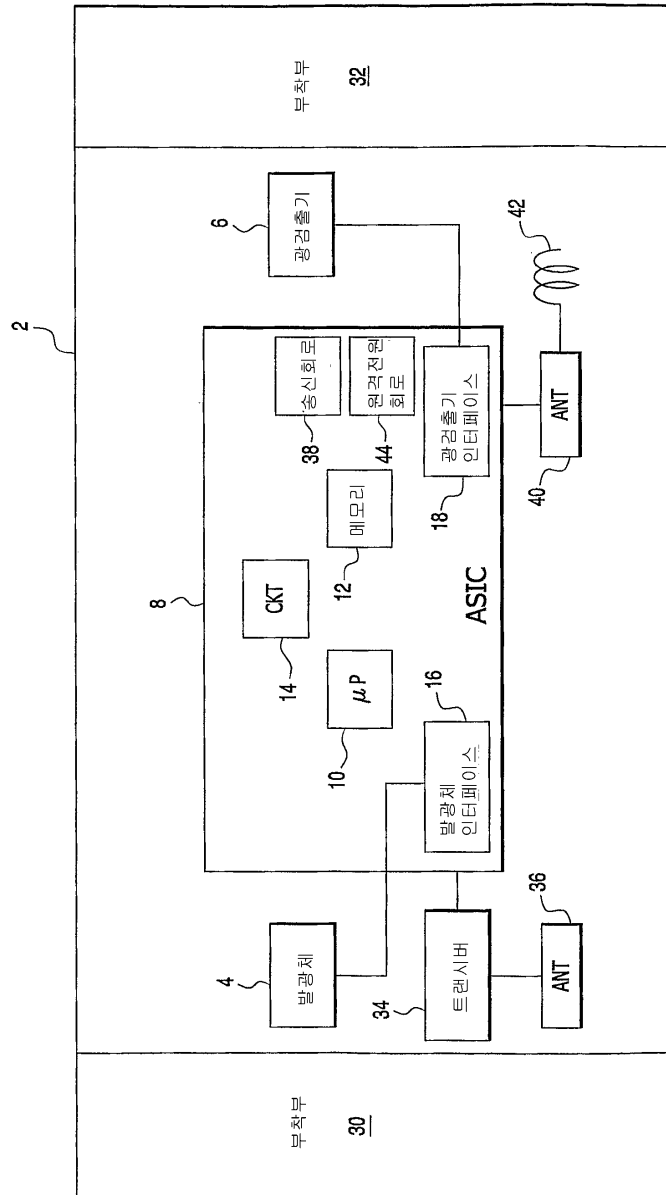
도면3



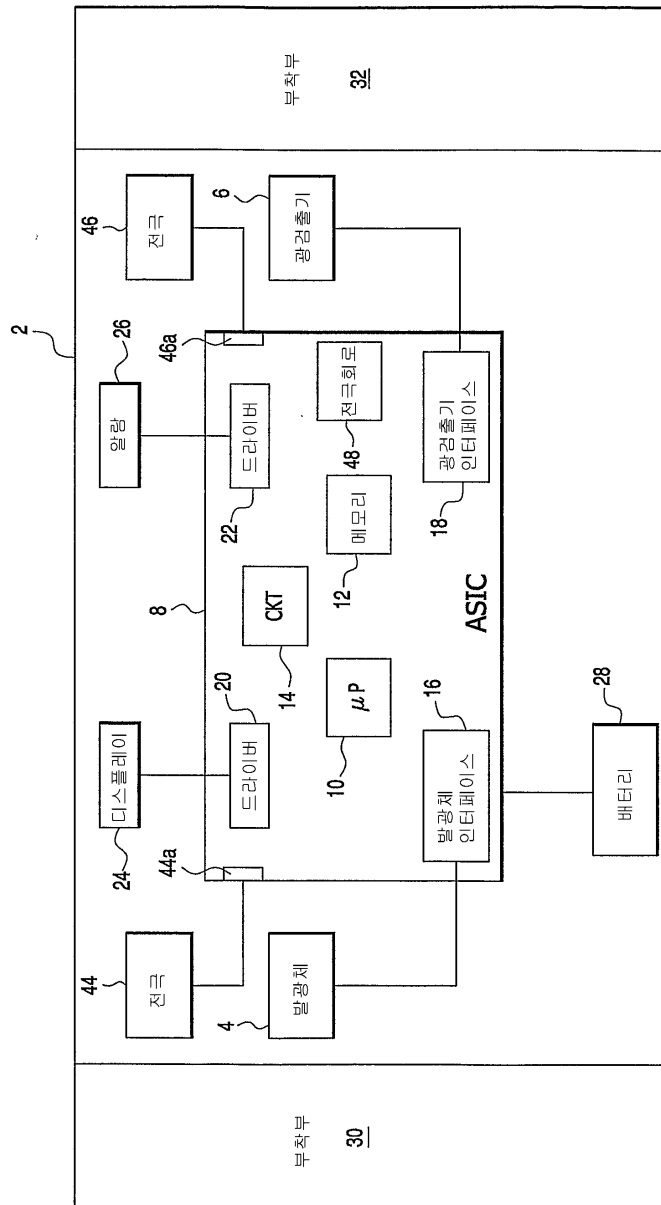
도면4



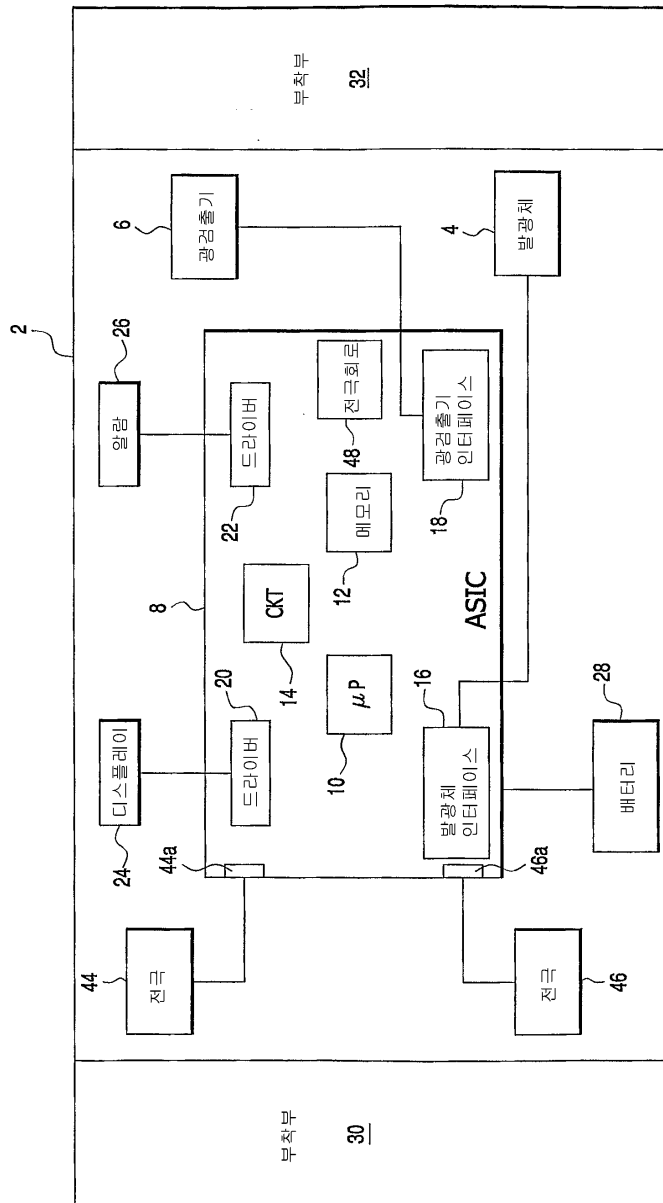
도면5



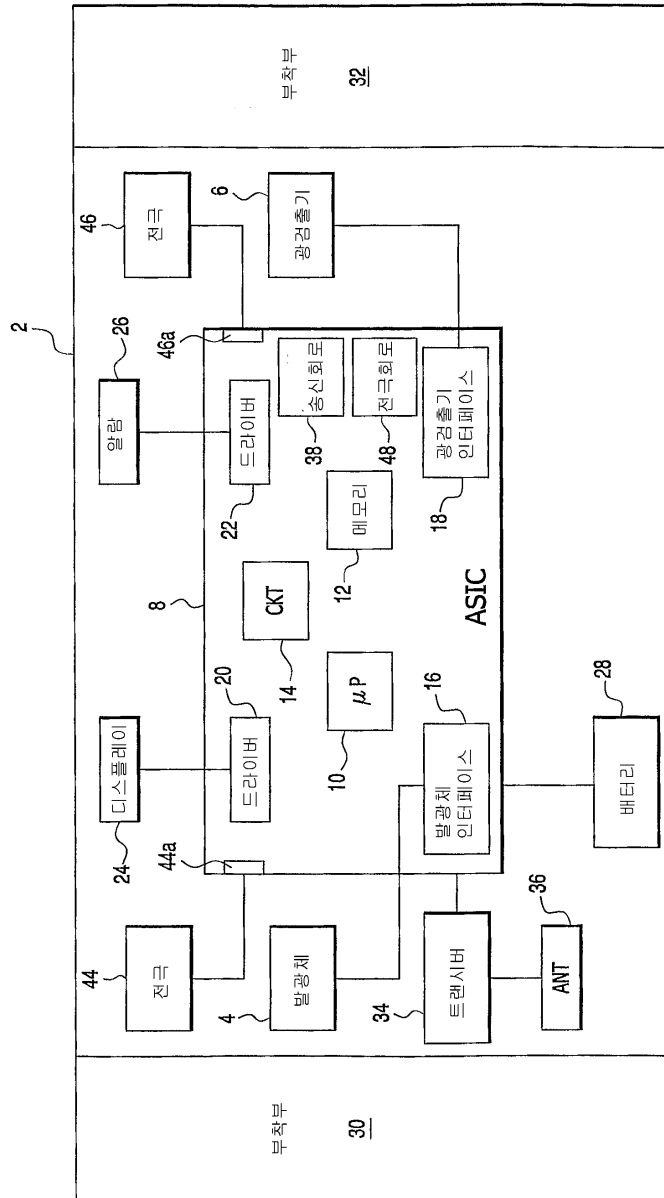
도면6



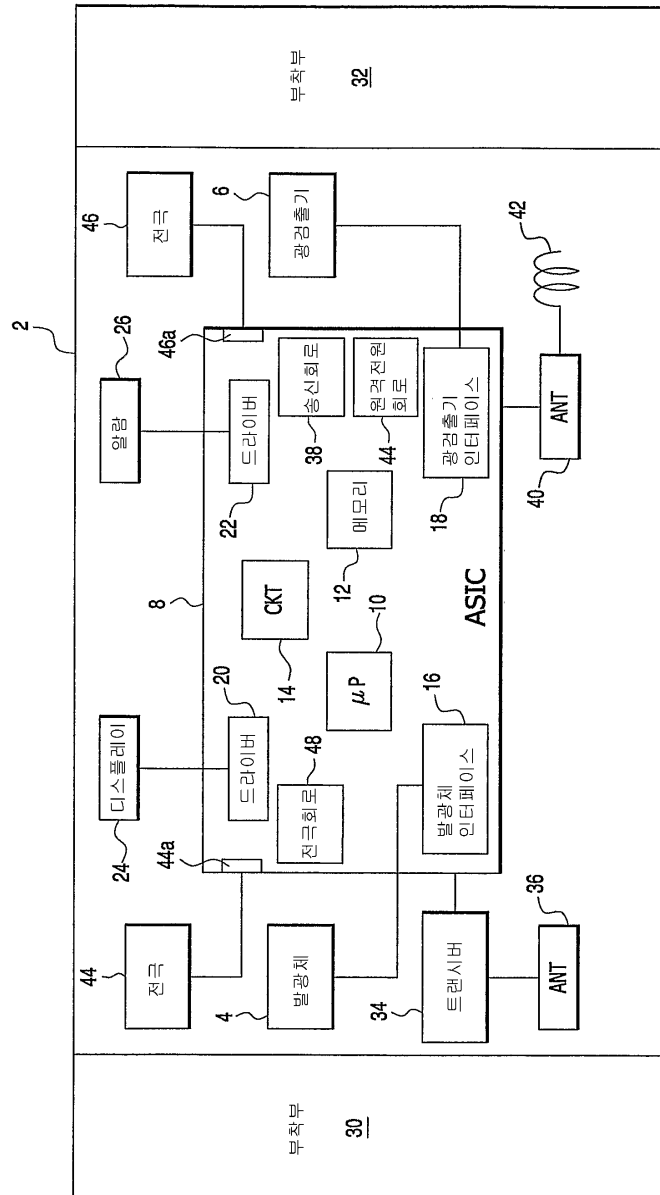
도면7



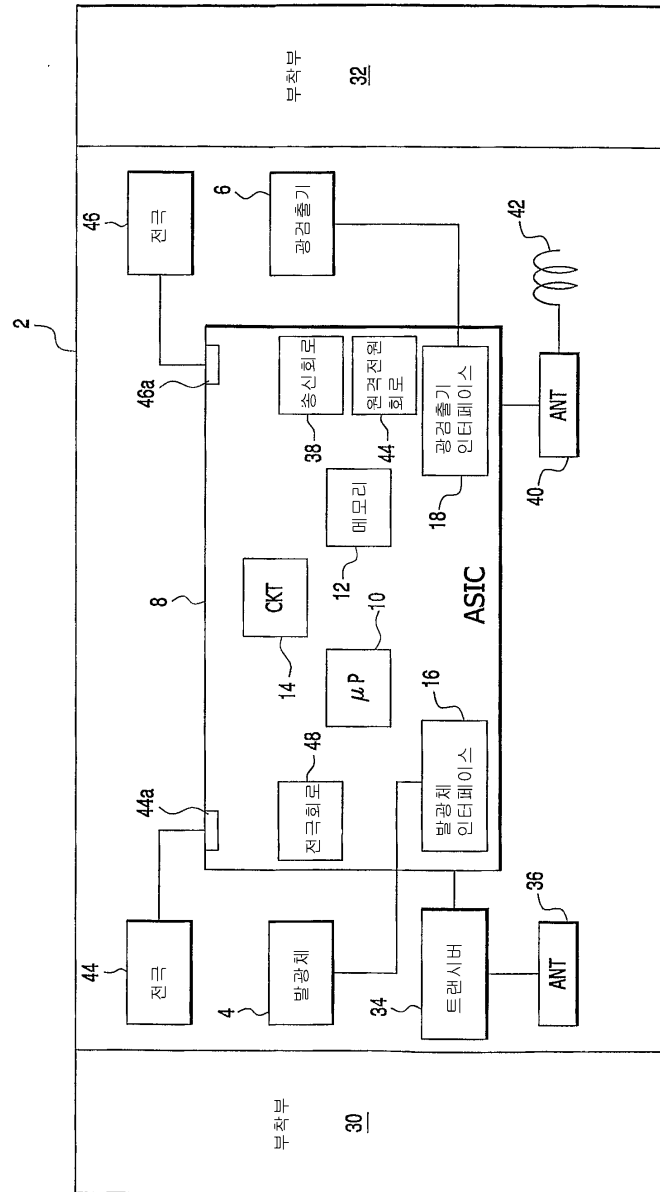
도면8



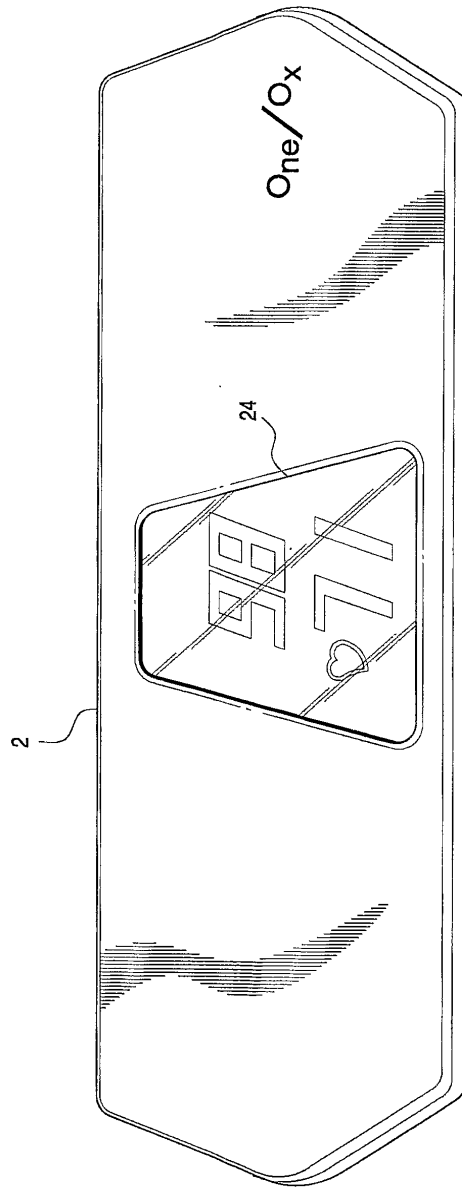
도면9



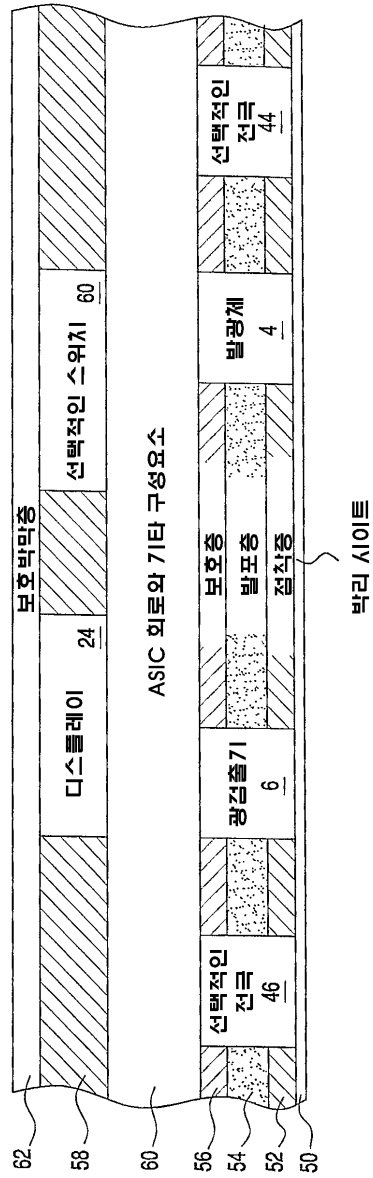
도면10



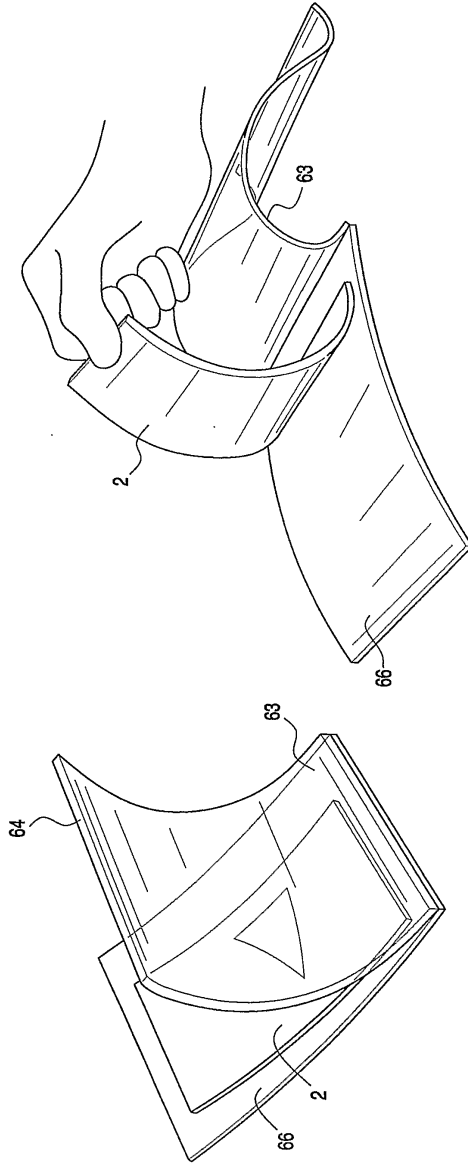
도면11



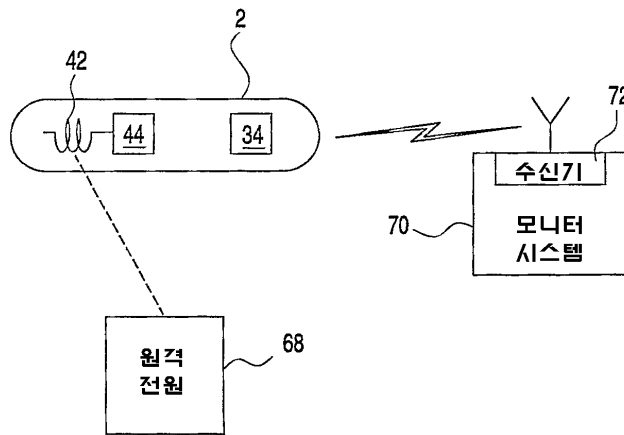
도면12



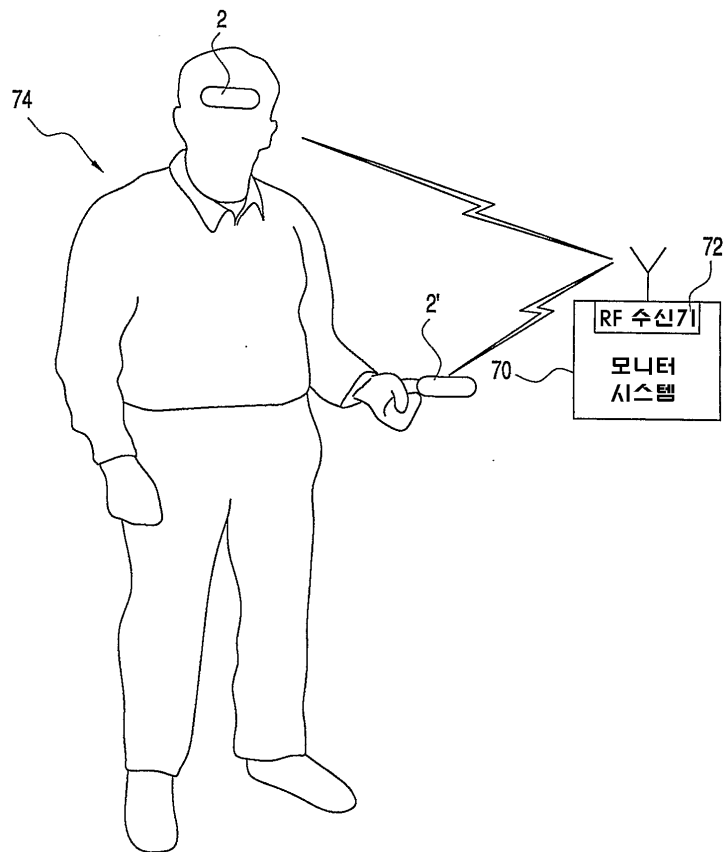
도면13



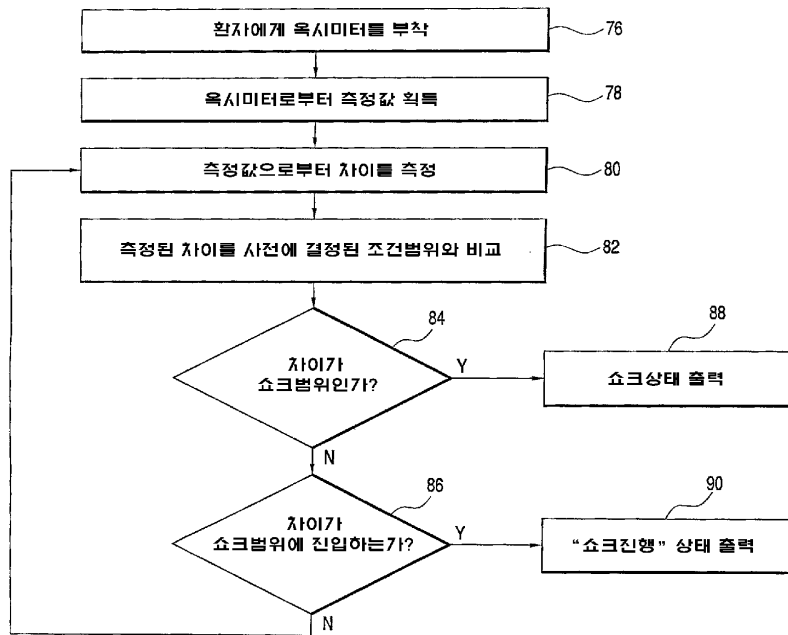
도면14



도면15



도면16



专利名称(译)	一次性脉搏血氧仪		
公开(公告)号	KR1020080065986A	公开(公告)日	2008-07-15
申请号	KR1020087009978	申请日	2006-10-10
[标]申请(专利权)人(译)	史密斯医疗ASD公司		
申请(专利权)人(译)	史密斯方法把售后服务. , .		
当前申请(专利权)人(译)	史密斯方法把售后服务. , .		
[标]发明人	SWEITZER ROBERT 슈바이처로버트 SMITH GUY 스미스가이		
发明人	슈바이처로버트 스미스가이		
IPC分类号	A61B5/145 A61B5/00 H01R43/00		
CPC分类号	A61B5/0002 A61B5/14551 A61B5/6833 A61B2560/0219 A61B2560/0285 A61B2560/0412 A61B2562/12 Y10T29/49117		
代理人(译)	李勋		
优先权	11/259092 2005-10-27 US		
其他公开文献	KR101309610B1		
外部链接	Espacenet		

摘要(译)

单个使用的，独立的，自供电的一次性血氧计，以贴片或绷带条的形式，在其上安装有光发射器和光传感器，它们一起至少测量患者的SpO₂。安装到贴片的电子层是专用集成电路(ASIC)，其具有集成在其中的电子器件，其控制光发射器和光传感器的操作，以及用于根据传感器至少收集的SpO₂的数据计算的算法病人可选地，显示器和警报器也可以安装或嵌入到贴片上，用于分别显示至少SpO₂，并且用于通知护理人员/患者至少SpO₂不在可接受的范围内，如果是这种情况。补丁中还提供了一个如果在贴片上提供这样的可选组件，则为ASIC电路和发射器的操作供电，以及显示和报警。贴片上还提供了连接机构。这种机构可以是粘合剂层的形式，其可以以透射模式或反射模式将贴片可移除地附接到患者。贴片血氧计还可以配备有收发器和适当的电子设备，用于向/从远程设备或另一无线贴片血氧计无线地收发信息。如果贴片血氧计距离此类远程电源一定距离，则可以从远程电源检索用于操作无线贴片血氧计的电源来代替自备电源。©KIPO & WIPO2008年

