



(19)대한민국특허청(KR)  
(12) 공개특허공보(A)

(51) Int. Cl.

H03M 3/02 (2006.01)

A61B 5/00 (2006.01)

(11) 공개번호 10-2007-0029676

(43) 공개일자 2007년03월14일

(21) 출원번호 10-2006-7019096

(22) 출원일자 2006년09월15일

심사청구일자 없음

번역문 제출일자 2006년09월15일

(86) 국제출원번호 PCT/US2005/005934

(87) 국제공개번호 WO 2005/082237

국제출원일자 2005년02월24일

국제공개일자 2005년09월09일

(30) 우선권주장 10/787,853 2004년02월25일 미국(US)

(71) 출원인 넬커 퓨리탄 베넷 인코포레이티드  
미합중국(94588)캘리포니아,프리젠티온,하시엔다드라이브4280

(72) 발명자 피터센, 에단  
미합중국, 94546 캘리포니아, 카스트로 밸리, 톤버리 에비뉴18968  
세아, 윌리엄  
미합중국, 94550 캘리포니아, 리버모어, 핀들레이 웨이 4049  
츄, 브래드포드, 비.  
미합중국, 94583 캘리포니아, 샌 라몬, 스프링브룩 드라이브 805

(74) 대리인 특허법인세신

전체 청구항 수 : 총 9 항

(54) 생리 신호의 아날로그 표시 출력하기 위한 델타-시그마변조기

(57) 요약

생리 신호의 아날로그 표시에 대한 실시간 표시를 제공하기 위한 방법 및 장치에 관한 것이다. 센서로부터 파형 신호는 디지털 형태로 변환된다. 델타-시그마 변조기는 간단한 디지털/아날로그 변환기(ADC)로 사용된다. 그때 출력은 거의 실시간적으로 아날로그 출력 신호를 제공하도록 간단한 하드웨어 필터로부터 제공되어 질 수 있고, 다른 계기, 동조화기, 디스플레이 등등을 위해 사용되어 질 수도 있다.

대표도

도 1

특허청구의 범위

### 청구항 1.

환자로부터 생리 파형을 포함하는 신호를 검출하는 단계;

상기 생리 파형을 디지털 형태로 변환하는 단계;

상기 파형을 델타-시그마 변조기에 적용하는 단계, 및

상기 파형을 필터링하여 아날로그 파형 출력을 제공하는 단계를 포함하는 것을 특징으로 하는 생리 모니터를 운영하기 위한 방법.

### 청구항 2.

제1항에 있어서,

상기 생리 파형의 디지털 형태를 복조하는 단계를 더 포함하고,

상기 델타-시그마 변조기는 상기 복조후 상기 파형을 처리하는 것을 특징으로 하는 생리 모니터를 운영하기 위한 방법.

### 청구항 3.

제2항에 있어서,

상기 필터링 단계는 상기 델타-시그마 변조기의 출력에 결합된 하드웨어 필터에 의해 실행되는 것을 특징으로 하는 생리 모니터를 운영하기 위한 방법.

### 청구항 4.

제2항에 있어서,

상기 델타-시그마 변조기는 신호 비트 출력을 제공하는 것을 특징으로 하는 생리 모니터를 운영하기 위한 방법.

### 청구항 5.

환자로부터 맥박 산소측정 파형을 포함하는 신호를 검색하는 단계;

상기 맥박 산소측정 파형을 디지털 형태로 변환하는 단계;

상기 파형의 상기 디지털 형태를 레드(red) 신호와 적외선(IR) 신호로 복조하는 단계;

상기 레드 신호와 적외선 신호중 하나를 소프트웨어 델타-시그마 변조기에 적용하는 단계;

상기 델타-시그마 변조기로부터 싱글 비트 직렬 출력을 제공하는 단계; 및

상기 싱글 비트 직렬 출력을 하드웨어 필터로 필터링하는 단계를 포함하는 것을 특징으로 하는 산소측정기를 운영하는 방법.

### 청구항 6.

환자로부터 생리 파형을 포함하는 신호를 수신하는 입력수단;

상기 생리 파형을 디지털 형태로 변환하기 위한 아날로그/디지털 변환기;

상기 파형을 디지털로부터 아날로그 형태로 변환하기 위한 델타-시그마 변조기를 포함하는 프로세서; 및

상기 파형을 필터링하기 위해 상기 델타-시그마 변조기의 출력에 결합되는 필터를 포함하는 것을 특징으로 하는 생리 모니터 장치.

## 청구항 7.

제6항에 있어서,

상기 델타-시그마 변조기는 직렬 싱글 비트 출력을 처리하는 소프트웨어 변조기인 것을 특징으로 하는 산소포화도 측정장치.

## 청구항 8.

제6항에 있어서,

상기 필터는 하드웨어 알짜(RC) 필터인 것을 특징으로 하는 산소포화도 측정장치.

## 청구항 9.

환자로부터 맥박 산소측정 파형을 포함하는 신호를 전송받기 위한 입력수단;

상기 맥박 산소측정 파형을 디지털 형태로 변환하기 위한 아날로그/디지털 변환기;

상기 파형을 레드(red) 신호와 적외선(IR) 신호로 분리하기 위한 복조기를 포함하는 프로세서와,

직렬 싱글 비트 출력을 처리하는 것에 의해 상기 디지털 형태의 상기 레드 신호와 적외선 신호중 하나를 원래의 아날로그 신호로 변환하기 위해 형성되는 소프트웨어 델타-시그마 변조기; 및

상기 파형을 필터링하기 위해 상기 델타-시그마 변조기의 출력에 결합되는 하드웨어 알짜(RC) 필터를 포함하는 것을 특징으로 하는 산소포화도 측정 장치.

## 명세서

### 기술분야

본 발명은 산소측정기(oximeter)에 관한 것으로, 보다 상세하게는 아날로그 파형을 맥박 산소측정기(pulse oximeter)에 디스플레이하는 것에 관한 것이다.

### 배경기술

맥박 산소측정기는 전형적으로 동맥혈내의 헤모글로빈의 혈중 산소 포화도, 조직에 공급되는 개별적인 박동 혈류량, 및 환자의 각 심장박동에 따른 박동률을 포함하는 혈액의 다양한 화학적 특성을 측정하는데 사용된다. 이러한 특성의 측정은 혈액이 조직으로 분산되는 환자의 조직 부분을 통해 광을 분산시키고 이러한 조직에서 흡광을 광전자적으로 감지하는 비침습성 센서를 이용하여 행해지고 있다. 그리고, 흡광량은 측정되는 혈액 성분의 양을 산출하는데 사용된다.

조직을 통해 분산된 광은 혈액내에 존재하는 혈액 성분의 양을 대표하는 양에서 혈액에 의해 흡수된 한가지 이상의 파장이 될 수 있도록 선택된다. 조직을 통해 분산된 송출광의 양은 조직내 혈액성분량과 광 흡수량을 바꿈에 따라 변할 것이다. 혈액내 산소 레벨을 측정하기 위하여, 이러한 센서는 혈액내 산소 포화도를 측정하는 공지 기술에 따라 적어도 두가지 파장의 광을 생성하는 광원과, 그 두가지 파장에 반응하는 광검출기를 구비하고 있다.

공지된 비침습성 센서는 신체의 일부, 예를 들어 손가락, 귀, 또는 머리가죽에 고정된 디바이스를 포함한다. 동물과 인간에 있어서, 이들 신체 조직은 혈액으로 채워져 있으며 조직면은 센서에 즉시 영향을 받기 쉽다.

센서 데이터를 처리하고 산소 포화도를 측정한 후, 맥박 산소측정기는 그러한 정보를 디스플레이에 표시한다. 몇몇 산소측정기에 있어서, 아날로그 파형 자체를 디스플레이하는 것은 또한 바람직하다. 예를 들어, US Patent No. 6,188,470은 파형을 반영하는 디스플레이를 위한 신호를 나타낸다. US Patent No. 6,385,471은 파형 디스플레이를 또한 논의하고, 데이터가 디스플레이를 위해 먼저 디지털화되고, 미리 필터링되고, 그 후 재구성되는 것을 설명한다.

본 발명의 출원인인 넬커 퓨리탄 베넷(Nellcor Puritan Bennett)는 그것의 다수 생산물에 아날로그 출력을 제공한다. 아날로그 출력은 디스플레이뿐만 아니라 다른 기계(예를 들어, EKG, 다중-파라미터 모니터)에 동조시키는 것과 같은 그러한 목적을 위해 사용된다. 아날로그 파형들은 상기 아날로그 신호가 실제 환자 파형에 정확히 접속되는 것을 보장하기 위하여, 하드웨어 예비-처리 회로로부터 때때로 제공된다.

처리후에 디스플레이에 아날로그 파형을 제공하는데 있어 문제점은 처리가 언제 발생하고, 그로 인하여 제공된 신호가 지연되며 비실시간이라는 데 있다.

### 발명의 상세한 설명

본 발명의 목적은 생리 신호의 아날로그 표시에 대한 실시간 표시를 제공하기 위한 방법과 장치를 제공하는데 있다. 센서로부터의 파형 신호는 디지털 형태로 변환된다. 델타-시그마 변조기는 간단한 디지털/아날로그 컨버터(ADC)로 사용된다. 그 후 출력은 거의 실시간으로 아날로그 출력 신호를 제공하도록 간단한 하드웨어 필터를 통해 제공되어 질 수 있고, 다른 기계, 동조화기, 디스플레이 등을 위해 사용되어 질 수도 있다.

본 발명은 파형이 디지털 형태로 변환되는 것을 허용하고, 소프트웨어에 공급하며, 소프트웨어에서 초기 처리한 후 하드웨어로 원래 신호로의 빠른 변환을 제공한다. 특히, 소프트웨어에서 복조를 실행하는 맥박 산소측정기에 있어서, 디지털 적외선(IR) 신호는 이러한 소프트웨어 복조후에 획득될 수 있으나, 훨씬 더 느린 소프트웨어 필터 처리전에 산소 포화도를 계산하기 위한 처리의 일부로 사용되어 질 수도 있다.

일실시예에서, 제1 경로에서 디지털 신호가 처리되나, 제2 경로는 이 디지털 파형을 상기 델타-시그마 변조기로 인가한다. 제2 경로는 디지털 형태로 변환된 후 즉시 신호를 픽오프(pick off)한다. 맥박 산소측정기에 있어서, IR 신호는 일반적으로 적은 노이즈를 갖기 때문에 아날로그 출력을 위해 선택된다.

일실시예에서, 상기 델타-시그마 변조기는 상기 파형의 디지털화된 버전으로 동작하는 소프트웨어 변조기이다. 델타-시그마 변조기는 싱글 비트 직렬 출력을 제공한다. 이러한 출력은 하드웨어 RC 필터에 제공되고, 그리고 나서, 디스플레이에 제공된다.

### 실시예

본 발명의 특징과 이점에 대한 보다 낮은 이해를 위하여, 언급은 도면과 수반되는 결합에 따른 다음 설명에 의해 이루어진다.

도1은 본 발명을 구체화한 산소측정기의 블록도이다.

도2는 아날로그 출력신호를 발생하기 위한 종래 기술에 따른 회로의 블록도이다.

도3은 본 발명에 따라 아날로그 출력 신호를 발생하기 위한 실시예의 블록도이다.

도4는 본 발명의 실시예에 따른 소프트웨어 델타-시그마 변조기의 블록도이다.

도5는 본 발명의 실시예에 따른 하드웨어 알짜(RC) 필터의 실시예를 나타낸 블록도이다.

도6은 본 발명의 실시예에 따른 아날로그 출력을 나타내는 모니터의 정면도이다.

전체 시스템

도1은 본 발명을 구체화한 산소측정 시스템(oximetry system)의 실시예를 나타낸다. 센서(10)는 레드(red)와 적외선 엘이디들(LEDs)과 광검출기를 포함한다. 이것들은 확장 케이블(12)에 의해 보드(14)에 연결된다. LED 드라이브 전류는 LED 드라이브 인터페이스(16)에 의해 공급된다. 센서(10)로부터 전송된 광전류는 I-V 인터페이스(18)에 공급된다. 그리고 나서 IR과 레드(red) 전압들은 본 발명을 구체화한 시그마-델타 인터페이스(20)에 공급된다. 시그마-델타 인터페이스(20)의 출력은 마이크로컨트롤러(22)에 공급된다. 마이크로컨트롤러(22)는 프로그램을 위한 플래시 메모리(26)와 데이터를 위한 RAM 메모리를 포함한다. 산소측정기는 플래시 메모리(26)에 결합된 마이크로프로세서 칩(24)을 또한 포함한다. 마지막으로, 클럭(28)이 사용되고, 센서(10)에서 디지털 보정을 위한 디지털 인터페이스(30)가 제공된다. 분리된 호스트(32)는 아날로그 디스플레이에 공급되는 라인(34)상의 아날로그 신호를 수신하는 것뿐만 아니라, 상기 처리된 정보를 수신한다.

하드웨어에서 종래 기술에 따른 복조

도2는 아날로그 출력 신호를 발생하기 위한 종래 기술에 회로의 실시예를 나타낸다. 환자 센서로부터 신호는 전류/전압(I-V) 변환기(36)와 필터(37)를 통해 하드웨어에서 처리된다. 그리고 나서 상기 레드(red) 신호와 IR 신호들은 복조기(38)에서 복조된다. 레드 신호(red signal)는 필터(39)와 증폭기(40)의 제1 채널을 통해 ADC(41)에 공급된다. 유사하게, 상기 IR 신호는 필터(42)와, 증폭기(43), 및 ADC(41)의 제2 채널을 통해 공급된다. 상기 아날로그 출력은 ADC(44)의 입력에서 상기 IR 신호로부터 획득된다.

본 발명에 따른 소프트웨어에서의 복조

도3은 복조가 하드웨어에서 실행되는 것이 아니라 소프트웨어에서 실행되는 본 발명에 따른 실시예를 나타내고, 아날로그 IR 신호는 단순히 하드웨어에서 이용가능하지 않는다. 환자 센서로부터의 신호는 전류/전압(I-V) 변환기(45)와 필터(46)를 통해 하드웨어에서 처리되고, 그리고 나서 ADC(47)에 공급된다. 소프트웨어에서, 복조기(48)는 상기 레드(red) 신호와 IR 신호를 분리한다. 그리고 나서 레드(red) 신호는 소프트웨어 필터(49)에 공급되고, 부가적인 처리는 미도시한다. IR 신호는 소프트웨어 필터(50)를 통해 유사하게 공급되고, 부가적인 처리는 미도시한다. 소프트웨어 필터링은 중요한 시간 지연을 발생하므로, 상기 필터(50) 이전의 IR 신호는 원래의 아날로그 형태로 변환된다. 시그마-델타 변조기(51)는 간단한 디지털/아날로그 컨버터(ADC)(47)로 사용된다. 시그마-델타 변조기(51)를 사용함으로써, 변환 처리는 단순하고, 빠르게 실행될 수 있다. 그리고 나서 결과 아날로그 신호는 단순한 RC 필터(52)에서 필터링되는 것이 필요할 뿐이다.

시그마-델타 변조기와 단순 ADC를 위한 필터

도4는 본 발명에 따른 도3의 델타-시그마 변조기(51)의 블록도이다. 이러한 델타-시그마 변조기(51)는 도1의 마이크로컨트롤러(22) 상에서 동작되는 소프트웨어에서 아마도 실행된다. 라인(52)의 입력은 디지털 센서 신호이다. 언급된 실시예에서, 이 신호는 레드(red) 신호에 대조되는 상기 적외선 신호이다. 적외선 신호는 일반적으로 레드(red) 신호보다 클리너 신호이기 때문에 선택된다. 도4는 5분위수(quintile) 신호를 형성하는 2차 노이즈 형상(second order noise shaping)을 발생하도록 실행되는 차분 방정식의 그래프를 나타낸다. 일 실행에 있어, 차분 방정식을 실행하기 위한 의사 코드(pseudocode)는:

X는 라인(52)의 입력

Y는 라인(54)의 입력

A, B, 및 C는 매 206 $\mu$ S마다 하나의 반복으로부터 다음 루프로 데이터를 저장하는 중간 변수(intermediate variables)이다.

```
A = X - C + ( 2 * B )
```

```
C = B
```

```
if A > ½ then
```

```
Y = 1
```

```
else
```

```
Y = 0
```

```
end if
```

```
B = A - Y
```

```
end loop
```

이 코드는 매 206 $\mu$ S마다 실행되는 루프에서 실행되고, 출력(Y)는 상기 입력(X)와 동일한 평균값을 갖는 4845 bits/sec 비트 스트림(bit stream)이다.

라인(54)의 출력은 가급적이면 4845Hz 비트스트림이다. 이것은 도5에 나타낸 하드웨어 필터의 입력(60)에 공급된다. 이 필터는 레지스터(62)(64)와 캐패시터(66)(68)를 포함한다. 이 필터는 디스플레이에 공급될 수 있는 라인(70)상에 출력을 공급하기 위하여 아날로그 형태로 변환하는 디지털 출력 신호에 작용한다. 필터는 수동적이고, 출력상에 버퍼가 없는, 2차 RC 필터이다. 어떤 버퍼링은 요구가 있다면, 디스플레이 전에 호스트 시스템에 의해 실행되어질 수도 있다.

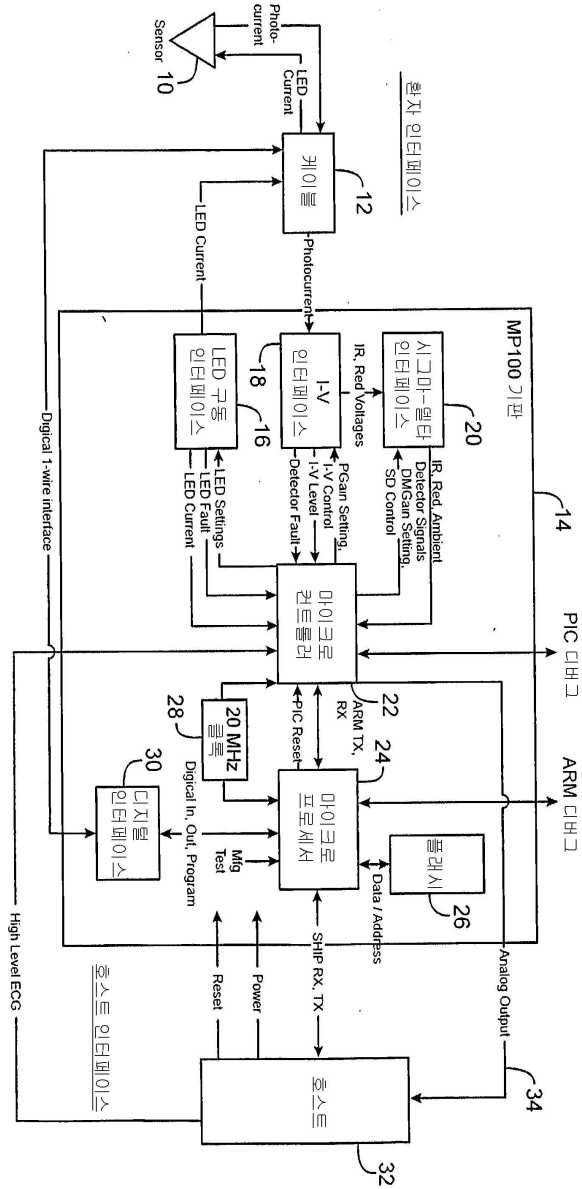
도6은 맥박 산소측정기 모니터(74)상의 아날로그 디스플레이(72)의 예를 나타낸다. 디스플레이를 위한 신호는 도5의 라인(70)으로부터 공급된다.

### 산업상 이용 가능성

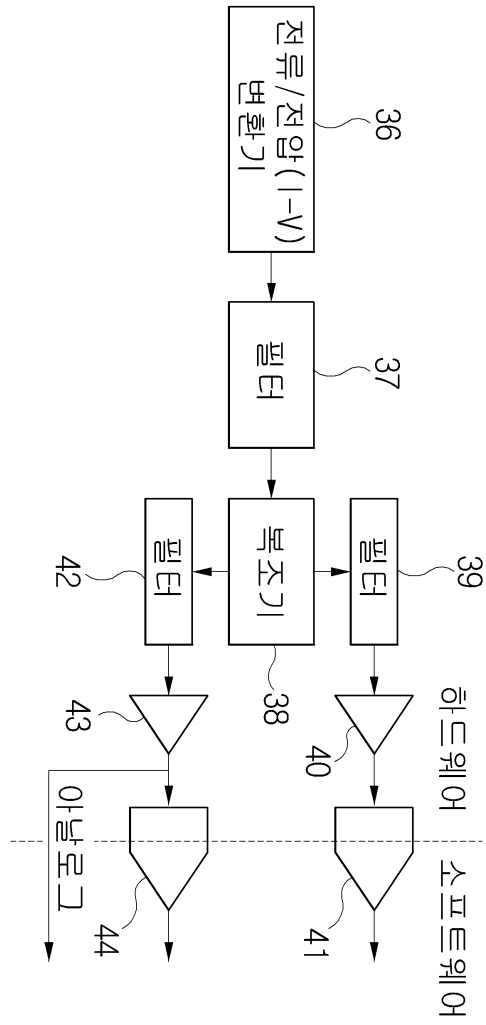
종래 기술에 숙련된 사람들이 이해하는 것과 같이, 본 발명은 그것의 본질적인 특성으로부터 이탈하지 않는 한 다른 특별한 형태로 실시될 수 있다. 예를 들어, 상기 델타-시그마 변조기는 2차 보다 다른 차수가 될 수도 있다. 어떤 필터링은 하드웨어 필터보다는 오히려 소프트웨어에서 실행될 수 있고, 하드웨어 필터의 다른 환경 설정에서 사용될 수도 있다. 따라서, 전술한 설명은 다음 청구범위에서 밝힌 본 발명의 범위를 설명할 수 있고, 제한되지도 않는다.

### 도면

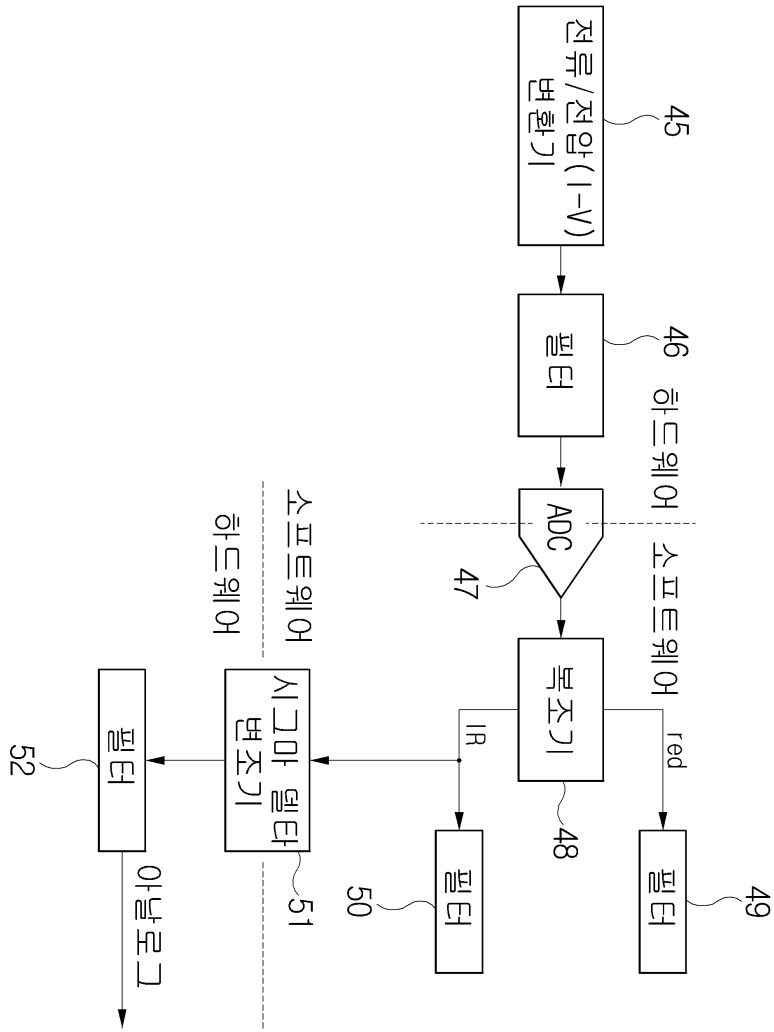
도면1



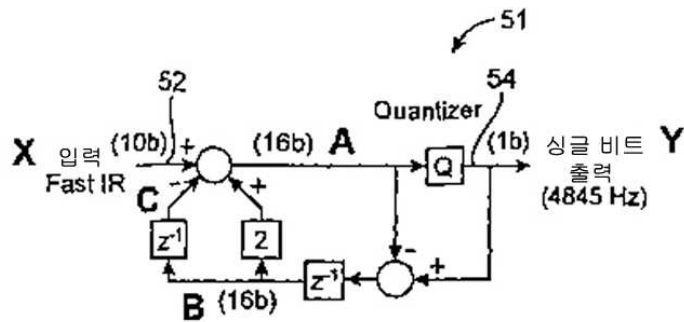
도면2



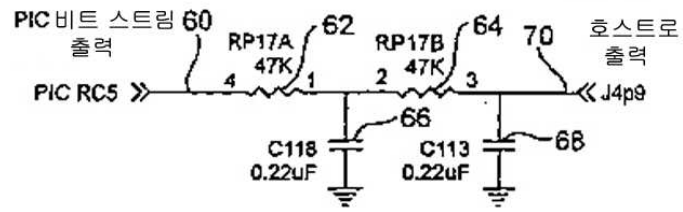
도면3



도면4



도면5



도면6

