

(19)대한민국특허청(KR)
(12) 공개특허공보(A)

(51) Int. Cl.⁷ (11) 공개번호 10-2005-0044891
A61B 5/02 (43) 공개일자 2005년05월13일

(21) 출원번호 10-2005-7000478
(22) 출원일자 2005년01월10일
번역문 제출일자 2005년01월10일
(86) 국제출원번호 PCT/SG2003/000159 (87) 국제공개번호 WO 2004/004558
국제출원출원일자 2003년07월09일 국제공개일자 2004년01월15일

(30) 우선권주장 10/191,887 2002년07월09일 미국(US)
(71) 출원인 헬스스태츠 인터내셔널 피티이 리미티드
싱가포르 536199 뉴 인더스트리얼 로드 6, 호우 핫 인더스트리얼빌딩 #04-01/02
(72) 발명자 텅춘맹
싱가포르 536199 뉴 인더스트리얼 로드 6, 호우 핫 인더스트리얼빌딩 #04-01/02, 헬스스태츠 인터내셔널 피티이 리미티드 내
추아엔각휘
싱가포르 536199 뉴 인더스트리얼 로드 6, 호우 핫 인더스트리얼빌딩 #04-01/02, 헬스스태츠 인터내셔널 피티이 리미티드 내
(74) 대리인 조의제

심사청구 : 없음

(54) 혈압을 감시하기 위한 방법 및 장치

명세서

기술분야

본 발명은 혈압을 감시하기 위한 방법 및 장치에 관한 것이다. 특히, 이러한 방법과 장치는 인체에 삽입되지 않고 이 장치는 휴대하기에 바람직하다.

배경기술

고혈압은 소리 없는 살인자이다. National Health Survey, 1998에 따르면, 30-69세 사이의 싱가포르인구의 약 27.3%가 고혈압이다. 이는 이 세대의 2.2백만 사람들을 기초로 약 600,000명이 고혈압인 사람으로 해석되고, 이들의 약 절반이 미리 진단되지 않았다. 고혈압과 이와 관련된 합병증이 다음과 함께 널리 퍼지고 있다.

1. 매시간 뇌졸중을 위한 새로운 병원의 승인;
2. 뇌졸중 환자의 25%가 45미만;
3. Acute Myocardial Infarction Register에 의해 기록된 것과 같이 3시간마다 한번의 심장마비;
4. 신장투석을 요구하는 많은 젊은 환자들

이러한 사실은 싱가포르에만 독특한 것은 아니다. 많은 선진국이 더 많지는 않지만 비슷한 상황이다. 즉, 고혈압은 유행하는 세계적인 문제이다.

싱가포르에서만, 매 시간 적어도 한 사람이 뇌졸중에 걸린다. 그 숫자는 매년 증가하고 있다. 게다가, 싱가포르에서 뇌졸중으로 인한 사망이 1996년 이후 모든 죽음의 12% 이상의 원인이 된다.

이것은 심장병과 함께, 1996년 이후 모든 사망의 32% 이상, 즉, 싱가포르에서 모든 사망률의 1/3 이상의 원인이 된다.

또한, 매년, 성공적인 분만을 이끄는 약 27,000 내지 30,000의 임산부가 있다. 이들 중에서, 수천명의 임산부는 전자간증이라 불리는 상태로 고통받는다. 이것은 임신중 산모가 혈압이 상승하여 고통받는 상태이다. 혈압은 경고없이 위험한 수치로 상승할 수 있고, 이것은 산모에 경련을 일으키고 뇌에 해를 입히며 아이의 갑작스런 자궁내 죽음을 일으킨다. 전자간증의 질병률과 사망률은 환자의 혈압수치 및 제어에 직접적인 관련이 있다.

3대 주요질병과 관련된 중요한 사건이 혈압이다. 사실, 뇌졸중과 심장마비의 많은 예에서, 일반적이고 최종적인 경로는 뇌졸중 전에 갑작스럽고 위험한 혈압의 상승이다.

따라서, 최종적인 경로로 들어가거나 발생하는 것을 보호하고 방지하는 것은 뇌졸중, 심장마비 및 자간의 방지와 감소에 해결의 열쇠를 가진다.

일반적으로, 상기한 병으로부터 고통받는 환자들은 병원에서 외래환자 또는 입원환자로서 감시된다. 이들의 대부분은 외래환자이다. 병원에 갈 경우 한달 또는 2주일마다 커프스혈압계를 사용하여 혈압측정값이 얻어진다. 이는 차단법 즉, 공기가 커프스로 주입되어 동맥을 차단하고 천천히 해제하여 최종적으로 혈액이 저항을 극복하고 흐를 수 있게 하는 방법을 사용한다. 따라서, 난류가 만들어지고 이를 듣는 의사에 의해 청취된다. 다음 혈압이 기록된다. 일반적으로 시장에서 판매되는 셀프감시장치는 모두 차단방법을 사용하고, 난류의 차는 마이크로폰과 같은 다양한 방법에 의해 청취된다. 즉, 측정수는 매뉴얼이든지 미리 전기적으로 설정되어 있던지 간에 동맥이 차단되는 횟수에 전적으로 달려있다. 따라서, 박동 대 박동 측정값을 가지는 센스에서는 감시가 연속적이지 않다.

설상가상으로, 의사가 진료실에서 정상 또는 "양호한" 혈압으로 인지할 때마다 대체로 의사는 3개의 가설을 만든다.

1. 지난 테스트로부터 환자의 혈압은 "양호"한 것임에 틀림없다.
2. 다음 테스트까지 환자의 혈압은 "양호"할 것이다; 따라서, 환자는 전자간증 여성의 경우와 같은 뇌졸중, 심장마비 또는 경련을 일으키지 않을 것이다.

불행히도, 이것은 상술한 사건이 나타내는 바와 같이 진실이 아니다. 의사의 진료실에서 또는 환자에 의해 측정되는 일반적인 혈압측정은 반드시 한 사람의 24시간의 혈압을 나타내는 것은 아니다. 따라서, 환자의 혈압을 계속해서 감시할 수 있는 것에 의해 혈압/맥박의 갑작스런 변화의 최종적인 경로를 알 수 있게 되고 적당한 때에 경고음을 낼 수 있어 과국을 막게 되는 것은 이점이 될 것이다.

혈압을 계속적으로 감시하는 한 방법이 미국특허 제5,485,848호에 개시되어 있다. 이 특허는 사용자의 동맥혈압을 감시하기 위해 삽입되지 않고 휴대할 수 있는 장치를 개시하는 것을 목적으로 한다. 그러나, 이 장치는 작은 또는 기본적인 압력을 고정하여 스트랩텐션을 고정할 필요가 있다는 단점을 가진다. 캘리브레이션도 사용자에게 특수하다. 기본압력은 캘리브레이션이 이루어지기 위해 일정하게 유지될 수 있다고 가정한다. 상술한 방법에 의해 움직이는 손목의 기본압력을 고정하는 것은 실제로 불가능하다. 대부분, 압력을 일정히 유지하는 대신 단지 스트랩의 원주를 일정하게 유지한다. 스트랩의 원주를 고정하는 것에 의해 압력변화가 손위치의 움직임 및 변화와 함께 커진다. 따라서, 손목위치는 변할 수 없다. 실제로, 손목압력과 센서위치의 작은 변화가 감지할 수 있는 범위에서 측정값에 영향을 미치기 때문에 압력을 일정하게 유지하는 것은 어렵다. 또한, 캘리브레이션은 측정값의 외삽법 및 내삽법을 포함한다. 따라서, 캘리브레이션은 사용자 조건이 그렇지 않다면 존재하지 않을 선형관계를 보여주어야만 하기 때문에 사용자 조건은 일정히 유지되어야 한다. 혈압을 계산하기 위한 개시된 식에 따라, 압전식막변환기에 의해 감지된 압력은 접촉범위, 동맥으로부터의 거리 및 신호원에 달려있다. 이들은 실제로 상술한 장치와는 고정될 수 없는 요소이다.

계속적인 감시를 제공하기 위해, 혈압은 동맥내감시에서와 같이 박동 대 박동을 기준으로 측정되어야 한다.

시계의 시간유지기능은 시간주기로 보여지거나 기록되는 혈압의 경향 또는 패턴의 의미있는 해석을 제공하기 때문에 혈압 데이터와 통합되어야 한다. 사용자가 죽는 불행한 사건에서 시간에 대한 데이터의 다운로드당은 중요할 수 있다.

유사하게, 센서에 의한 데이터의 수집에서, 센서의 위치와 센서의 고정이 고려되어야 한다. 심장의 매 박동으로부터 데이터를 정확히 수집하기 위해 센서구획은 다른 위치의 손목과 함께 신뢰할 수 있는 데이터를 수신할 수 있어야 한다. 종래 기술에서 손이 일정한 위치로 고정되게 즉, 제한되어 유지되는 경우에만 데이터가 신뢰할 수 있게 수집될 수 있었다. 종래 기술은 스트랩압력을 증가시키는 것에 의해 스트랩의 움직임을 극복하기 위한 시도를 할 수 있다. 일반적으로 이것은 단지 수분동안에 정맥의 압축이 손끝에 큰 부담을 일으키기 때문에 비실용적이고 바람직하지 않다. 이것은 마비를 일으키고 나아가 의학적인 합병증을 일으킨다.

손목골의 중앙신경이 압축되어 수분동안 손가락의 마비를 일으킨다. 그 결과 손 또는 손가락이 붓고 나아가 충혈을 일으킨다. 이것은 신호에 큰 영향을 주고 사용자에게 해가 된다. 따라서, 사용자가 오랜 시간동안 편안하고 손/손목을 자연스럽게 움직일 수 있고 데이터를 정확하게 수집할 수 있도록 좋은 위치에서 센서를 유지하는 스트랩시스템을 디자인할 필요가 있다.

손목감시기와 모든 캘리브레이션을 착용하고 벗는 것은 간단해야 하고 의학적으로 훈련되지 않은 사람을 위해 유용하도록 사용자 친화적이어야 한다.

그러나, 과거 3-4년 동안 혈압을 감시하는데 새로운 관점을 요구하는 놀라운 증거가 있다. 아일랜드 더블린의 버몬트병원의 Eoin O'Brein 교수에 따르면, 각각의 개인들은 명백히 다른 혈압패턴으로 구분되지만 이것은 혈압(개인, 임시적인 클리닉/진료실 측정값과는 상반되는 것과 같이)을 단지 24시간 기록하는 것에 의해 동일해 질 수 있다. 일치되는 9개(완전하지는 않지만)의 주요 혈압패턴은 다음과 같다.

1. 정상혈압;
2. 경계고혈압;
3. 특정 심장수축 고혈압;
4. 특정 심장확장 고혈압;
5. 밤에 하락하는 심장수축 및 심장확장 고혈압
6. 밤에 하락하지 않는 심장수축 및 심장확장 고혈압
7. 야행성 고혈압;
8. 화이트코트 고혈압;
9. 화이트코트 정상혈압.

일반적으로 각 개인패턴은 독특한 관리를 요구하는 고유한 위험과 암시를 가지고 약리적인 간섭을 요구하거나 요구하지 않을 수 있다. 24시간의 혈압기록없이, 화이트코트 고혈압환자는 불필요한 처방에 따른 증가된 위험에 우연히 놓여질 것이다. 반면, 어떤 혈압패턴은 개인에게 뇌졸중 또는 심장마비에 대한 위험을 증가시킬 것이고 이런 패턴의 초기 인식은 적절한 치료가 이루어져 질병의 진행을 막거나 늦추게 할 것이다.

이 의학적인 배경과 치료의 결함을 배경으로 하여, 본 발명의 목적은 동맥혈압을 계속적이고 비삽입식으로 감시하기 위한 개선된 장치와 방법을 제공하는 것이다.

발명의 상세한 설명

본 발명의 일면에 따르면, 보행용 박동 대 박동 혈압감시기(ABMP)로서 사용될 수 있고 사용자 동맥혈압을 삽입하지 않고 계속적으로 감시하는 장치로서,

동맥에 인접한 위치에서 사용자 신체의 외부면과 접촉하여 상기 혈압을 계속적으로 탐지하고 표시신호를 생성하도록 이용되는 센서수단;

센서수단에 의해 생성된 상기 신호를 해석하여 실제동맥혈압을 결정하기 위한 마이크로프로세서수단을 구비하고,

상기 마이크로프로세서는 완전하고 연속적인 동맥의 맥박파형을 기록하도록 프로그램된 장치를 구성한다.

본 발명의 다른 일면에서는 사용자의 동맥혈압을 계속적으로 감시하는 방법으로서,

완전하고 연속적인 동맥맥박압력파형을 기록하는 단계,

상기 연속적인 동맥맥박파형내에 적어도 중박노치와 심장이완골의 위치를 정하는 단계, 및

상기 파형과 상기 심장이완골 및 중박노치위치를 사용하여 적어도 하나의 파라미터를 계산하는 단계를 포함하는 방법을 구성한다.

이하에서, 하나의 특정한 바람직한 실시예를 설명하는 첨부도면들을 참조로 하여 더욱 상세하게 본 발명이 설명되는 것이 편리할 것이다.

도면의 간단한 설명

이 도면들은 본 발명의 바람직한 실시예에 관한 것이다.

도 1은 종래기술의 동맥내혈압감시장치의 설명도이다.

도 2는 본 발명의 바람직한 실시예에 따른 센서의 측면도이다.

도 3a는 본 발명의 바람직한 실시예에 따른 하우징의 평면도이다.

도 3b는 본 발명의 바람직한 실시예에 따른 하우징의 저면도이다.

도 4는 사용자의 손목에 인접하게 위치되어 사용되고 사용자의 방사상동맥을 부분적으로 차단하는 센서의 측면도이다.

도 5는 사용자의 손이 고정되고 방사상동맥 다음에 위치되는 센서의 설명도이다.

도 6은 바람직한 실시예로서 시계 내의 본 발명의 휴대용 혈압감시장치의 측면도이다.

도 7은 도 6의 시계의 사시도이다.

도 8은 전형적인 하나의 동맥의 맥박을 특징적인 특성과 함께 보여주는 압력-시간 그래프이다.

도 9는 도 3a 및 도 3b에 도시된 본 발명의 바람직한 실시예에 따른 센서와 센서하우징에 대한 측면도이다.

도 10은 본 발명의 바람직한 실시예에 따라 설계된 혈압감시장치의 개략적인 블록도이다.

도 11은 도 10에서 보여준 바람직한 실시예에 따라 설계된 혈압감시장치의 개략적인 회로도이다.

도 12는 센서에 적용된 압력에 대응하여 설명된 실시예에 따른 센서에 의해 생성된 전압출력을 보여주는 샘플도이다.

도 13은 6초간 사용자의 혈압을 측정하는 센서를 보여주는 샘플차트이다.

도 14는 캘리브레이션을 위해 혈압감시장치에 연결된 자동캘리브레이터의 사시도이다.

도 15는 캘리브레이션과정에 포함된 단계들을 요약하는 흐름도이다.

도 16은 혈압을 측정하는데 포함된 단계들을 요약하는 흐름도이다.

도 17은 본 발명의 데이터전송 및 전달에 포함된 단계들을 요약한 흐름도이다.

도 18은 잠정적으로 위험한 혈압수치를 경고하기 위해 경보음을 울릴 것인지를 결정하는 시계에 포함된 단계들을 요약한 흐름도이다.

실시예

본 발명의 바람직한 실시예에 따르면, 장치 설계에 몇 가지 주요한 요소가 있다. 이는 혈압을 측정하기 위한 혈압시스템, 센서를 위한 하우징, 동맥에 연관된 센서를 보호하기 위한 스트랩시스템 및 캘리브레이션과 다른 인터페이스를 위한 시계 헤드에 내장된 전자처리장치이다.

(혈압의 측정)

본 발명의 설계에 앞서 원칙은 동맥내혈압측정을 모방하는 것이다. 동맥내혈압측정의 방법은 현재 인체에 삽입된다.

도 1은 종래기술의 동맥내혈압감시장치(1)의 설명도이다. 동맥내혈압감시장치(1)는 일반적으로 동맥내캐논러(2)를 포함하고, 환자손목(7)의 방사상동맥(6)속으로 삽입된다. 도 1에서 분명한 바와 같이, 방사상동맥(6)은 방사상뼈(8)에 인접된다. 동맥내캐논러(2)는 유동성기둥을 포함해 유동성인터페이스(3)에 연결된다. 유체(5)인터페이스(4)는 튜브에 의해 마이크로프로세서와 센서장치(4)에 연결된다. 마이크로프로세서와 센서장치(4)는 방사상동맥(6)의 혈압의 변화를 감지하고 이 정보가 압력디스플레이장치(5)로 전송된다.

동맥내혈압측정장치(1)에서 안내캐논러(2)의 혈액기둥에 의해 박동 대 박동의 방사상동맥(6)의 혈압이 감지된다. 이 박동 대 박동의 변화는 유동성의 기둥에 영향을 미치고 이것은 압축할 수 없고 신뢰할 수 있게 압력변화를 마이크로프로세서로 전달할 것이다. 다음, 신호의 전자적 변화가 디지털형태로 변환되고 디스플레이(5)상에 그래프로 표시되며, 심장이 급격히 오를 경우 압력값은 심장수축이고, 나머지 기둥의 압력은 심장확장이다.

동맥내혈압측정감시장치(1)의 주요 이점은 삽입되지 않는다는 것이다. 동맥내캐논러(2)가 피부(9) 및 동맥(6)에 삽입되기 때문에 환자가 불편함과 고통을 느낀다. 게다가, 일반적으로 병원에서만 사용되므로 장치(1)도 휴대할 수 없다. 환자가 정상적인 일상생활을 할 경우 계속적으로 환자의 혈압을 감시할 수 없다. 손목의 움직임으로 동맥내측정이 이루어질 수 없다. 따라서, 손목이 수술중과 같이 고정되어야 한다.

본 발명은 압평안압측정법의 원칙을 사용하여 혈압패턴 및 다른 관련된 의학적 요인으로부터 동맥의 맥박과형을 얻는다. 현재 유용한 장치와 달리 이 해결방법은 차단하거나 유해하지 않고 24시간 계속적으로 박동 대 박동을 감시할 수 있다.

본 발명의 설계에서, 스트랩, 센서 및 손목헤드를 구비하는 전 시스템은 동맥내캐논러(2)와 원칙적으로 유사하게 인식될 수 있도록 서로 고려되어야 한다.

(센서시스템의 구성)

도 2는 본 발명의 일 실시예에 따른 센서(10)의 측면도이다. 센서의 다른 변형예가 도 9에 보여진다.

도 2를 참조로 하면, 센서(10)는 다이어프램(14)에 영향을 미치는 압력변화에 따른 전압출력을 발생시키는 변환기(12)를 구비한다. 플런저(16)는 변환기(12)의 다이어프램(14)의 옆에 부착된다.

플런저(16)는 돔 또는 반구상헤드를 가진다. 플런저(16)는 변환기(12)의 다이어프램(14)상에 놓여진다. 다이어프램(14)의 목적은 변환기(12)에 계속적인 정지력을 주는 것이다. 플런저(16)는 플런저(16)의 베이스와 다이어프램(14) 사이에 기설정된 간격에 의해 수직방향에서 자유롭게 부유할 수 있다. 플런저(16)는 3mm 내지 10mm의 소망의 범위에 대응해 압평 깊이인 효과적인 길이를 가진다. 플런저(16)의 지름은 바람직하게는 동맥의 생리적인 지름에 대응하는 3mm 내지 8mm 사이이다.

사용시 플런저(16)는 손목에 눌러지고 부분적으로 방사상 동맥을 차단한다. 플런저(16)의 반구모양은 오랜 착용시간동안 편안함을 보장하고 또한 맥박이 변환기(12)로 신뢰할 수 있게 전송될 수 있도록 한다. 이점으로, 사용자의 손이 도 4 및 도 5에서 보여지는 바와 같이 다양한 위치에 있더라도 방사상동맥(20)의 맥박의 전달이 연어질 수 있다.

다이어프램(14)과 플런저(16) 사이에 젤의 층(18)이 놓여질 수 있고 젤층(18)은 이상한 움직임에 의한 간섭과 사소한 변화를 걸러낸다. 젤층(18)은 또한 노이즈를 신호비율로 완충한다.

도 9를 참조하면, 이 실시예에서, 센서는 하우징 내에 고정된다. 하우징은 외부덮개부(300)와 내부운반부(301)를 가진다. 하우징은 도 3a 및 3b를 참조로 더욱 설명될 것이다. 이 형태에서, 센서는 다이어프램(914)에 영향을 미치는 압력변화에 따라 전압출력을 발생시키는 압력변환기(912)를 포함한다. 플런저(916)는 돔형헤드(917)를 가진다. 돔형헤드(917)는 하우징(31) 내에 원형구멍(310)을 통해 돌출된다. 이것은 압력변환기(912)에 대해 자유롭게 움직인다. 압력변환기(912)에 대해 눌러지지 않는 경우, 플런저(916)와 압력변환기(912)의 다이어프램(914) 사이에 작은 간극이 있다. 압력변환기는 이것에 의해 자유롭게 부유된다. 이것은 압력변환기(912)에 대해 플런저(916)가 미리 부담을 가지지 않도록 한다.

도 4 및 5를 참조로 하면, 플런저 깊이가 선택되어 스트랩이 편안하게 착용된 경우 가장 일반적인 손목(예컨대 손목(24))에서 방사상동맥(20) 지름의 절반이하를 차단할 수 있게 한다. 이것은 동맥벽의 확장, 난류 및 심장으로부터 동맥벽을 따라 전달된 진동을 포함해 동맥의 맥박을 전체적이고 신뢰할 수 있게 전달되도록 할 것이다.

(센서하우징)

도 3a, 3b 및 9는 바람직한 하우징을 도시한다. 하우징은 외부덮개부(300)와 내부운반부(301)를 구비한다. 외부덮개부(300)는 부드러운 볼록외부면(302)과 한 쌍의 측면가이드들(303)을 가지고 볼록외부면과 측면가이드의 목적은 패딩 및 앵커링시스템을 참조로 이후에 설명될 것이다. 덮개부(300)의 내부면은 변환기(912)를 수용하기 위한 저장소(311)를 구비한다. 한 세트의 돌출된 다리(308)가 운반부(301)에 대해 덮개부(300)의 내부면으로부터 연장된다.

운반부(301)는 대체로 변환기(912)의 몸체를 수용하기 위한 원형오목부(309)를 구비한다. 원형오목부(309)는 원형구멍(310)에 동심의 턱이 진 단을 구비한다. 원형구멍(310)은 운반부(301)의 내부면(321)을 관통해 오목부(309) 사이에 개구된다. 압력변환기(912)는 평평한 원통형몸체(920)와 플랜지된 상부끝(921)을 가진다. 몸체(920)는 오목부(309) 내에 제2단 상에 놓여진다. 플랜지된 상부단(921)의 플랜지는 제1단 상에 놓여진다. 한 쌍의 위치선정수단들(927)은 덮개부(300)로부터 아래로 연장된다. 위치선정수단들(927)은 변환기(912)의 플랜지된 상부끝(921)에 대해 눌러지고 단들(923, 925)에 변환기(912)가 위치된다. 플런저(916)는 돔형끝(917)으로부터의 끝에 환상의 유지플랜지(930)를 가진다. 유지플랜지(930)는 제3단(927) 상에 놓여진다. 제3단(927)은 립주위의 구멍(31)과 같이 나타난다. 이 립은 하우징에 플런저(916)를 유지한다. 단들(927, 923) 사이의 공간 및 플런저(916) 및 압력변환기(912)의 다이어프램(914) 모두는 플런저(916)가 구멍(310)을 관통해 하우징을 통과하게 되지만 단차(929)에 의해 유지되는 경우 협소한 공간 또는 간극(915)이 플런저(916)와 다이어프램(914)의 사이에 놓이도록 된다. 앞서 언급한 바와 같이, 이 겹은 변환기(912)에 미리 부담을 주지 않도록 한다.

운반부(301)는 외부면에 위치되는 구멍들(307)을 구비하고 이것은 덮개부(300)의 다리들(308)을 수용한다. 운반부는 오목부(309)의 벽에 노치를 구비한다. 이 노치(320)는 오목부(309)의 개구에 운반부(301)에 위치한 덮개부(300)를 제공한다. 이 개구는 배선이 센서(10)에 접속되도록 한다.

운반부(301)는 어느 한 끝으로부터 연장된 한 쌍의 연결다리들(305)을 구비한다. 각 쌍의 연결다리들(305)이 이용되어 스트링적재시스템스트랩유지바를 수용하고 유지한다.

도 4는 사용자의 손목(24)에 인접하게 위치되어 사용되고 사용자의 방사상 동맥(20)을 부분적으로 차단하는 도 2의 센서(10)의 측면도이다. 도 5는 사용자의 손이 구부러진 경우 방사상동맥 옆에 위치한 센서(10)를 도시한 도면이다.

도 4 및 도 5를 참조로 하면, 센서(10)는 바람직하게는 방사상동맥(20)에 인접하여 놓여진다. 손목(24)의 방사상동맥(20)은 우선, 방사상뼈(22)의 등쪽에 놓여지기 때문에 선택되어 진다. 방사상뼈(22)는 모든 맥박의 전달이 고체로 느껴지게 하고 어떤 중요한 부드러운 조직의 보상을 허용하지 않을 것이다. 수직적으로, 센서시스템(10)은 움직일 수 없고 뺄 수 없는 장치로서 시계스트랩 및 시계헤드와 함께 잠겨진다. 따라서, 플런저(16)는 동맥내케플러(2) 및 유동성기둥(3)과 유사하게 움직여진다. 플런저(16)와 다이어프램(14)은 각 맥박에서 유일하게 움직이는 장치이기 때문에 각 심장고동이 방사상동맥에 닿을 때와 같은 파형으로 동맥의 맥박은 정확히 연어질 수 있다. 그럼에도 불구하고 시스템은 삽입될 필요가 없고 휴대할 수 있다는 이점이 있다.

다음의 이유가 이 센서시스템의 기능을 향상시킨다.

1. 0mmHg-300mmHg 사이의 압력의 변화에서, 압력변화에 대한 다이어프램의 위치가 선형관계를 형성한다. 20의 이런 식에 대한 센서에서의 전압변화의 범위는 신호의 증폭 후, 0.5V 내지 4V이다.

2. 반구형플런저(16)는 다양한 손목위치에서 신뢰할 수 있는 전달을 한다.

3. 시스템은 스트랩압력의 어떠한 고정도 요구하지 않는다. 이것의 주요목적은 소프트웨어프로그램의 혈압값들의 캘리브레이션과 계산을 위한 동맥의 압력파형을 얻기 위한 것이다.

하우징은 변환기와 플런저를 수용하고 탄성스트랩으로 사용되는 경우 방사상동맥에 대해 수직의 압평력을 주도록 설계된다. 이것은 측면을 따라 가이드로 부드러운 볼록외부면(케이싱덮개)을 가지는 것에 의해 이루어진다. 부드러운 볼록면은 가이드가 스트랩을 적소에 유지하게 하면서 스트랩이 케이싱을 미끄러지게 한다. 케이싱캠버는 내부로 향한 다이아프램면으로 변환기를 단단히 수용한다. 하우징의 내부면은 플런저 면과 다이아프램 사이에 기설정된 간격을 허용하면서 플런저가 놓여지도록 설계된다. 플런저는 내부케이싱에서 기설정된 간격으로부터 돌출된다.

(스트랩시스템)

도 6 및 도 7을 참조로, 본 발명의 바람직한 실시예에 따르면 센서를 둘러싼 하우징이 시계헤드(600)와 스트랩 및 패딩의 시스템에 의해 사용자의 손목과 연결된다. 시계헤드(600)는 한 측의 가장자리로부터 연장된 제1스트랩(617)을 구비하여 하우징 운반부(301)의 한 쌍의 제1스트랩보호다리들(305)과 연결된다. 제1스트랩부(617)는 바람직하게는 사용자손목의 외부면에 대해 시계헤드(600)와 함께 센서의 플런저(16)가 방사상동맥에 대해 눌러지도록 특정한 사용자를 위해 길이가 고정될 것이다. 이것은 하우징을 사용자손목 내부면의 한 측에 비스듬하게 되도록 요구한다. 제1스트랩부(617)는 이하에서 방사상시계스트랩(617)으로 언급될 것이다.

시계헤드(600)는 다른 측 가장자리로부터 연장된 제2스트랩부(604)를 가진다. 제2스트랩부(604)는 요골측스트랩으로 언급될 것이다. 이 요골측스트랩(604)은 직사각형링(607)을 통해 외측으로 나와 뒤로 젖혀진 끝(606)을 가진다. 이 외부끝(606)은 요골측스트랩(604)의 내부에 고정된다. 이 고정은 바람직하게는 예를 들면 내부와 외부가 겹치는 사이에 배치된 후크와 루프 패스너에 의해 조정될 수 있다. 이 방사상스트랩(617) 및 요골측스트랩(604)은 바람직하게는 대체로 연장될 수 없다.

제2직사각형보호링(609)이 방사상스트랩(617)에 걸려진다. 바람직하게는 이 걸림은 방사상스트랩(617)과 연결되고 직사각형링(609)을 통해 외부로 통과되는 끝(621)을 가진 짧은 연결루프(619)에 의해 이루어져서 뒤로 접히고 걸려진다. 탄성적인 연장스트랩부(611)는 센서하우징의 다리들(305)과 연결된 한 쌍의 제2스트랩과 연결된다. 탄성적인 스트랩은 직사각형링(607)을 통해 외부로 통과된다. 외측부(613)는 내측부(611)에 대해 뒤로 접혀지고 센서하우징의 덮개부(300)의 외측 위로 지나간다. 스트랩은 측벽들(303)에 의해 볼록한 외부면에 놓여지게 된다. 탄성적인 스트랩(613)의 다른 끝(615)은 제2직사각형링(609)을 통해 외측으로 통과하고 뒤로 젖혀져 제2직사각형링(609)에 걸려진다.

패딩재료의 컵스(602)는 원형의 시계헤드(600), 스트랩들(604, 611), 센서하우징의 운반부(301) 및 방사상스트랩(617) 내에 제공된다. 패딩재료의 컵스(602)는 센서의 플런저(16)에 대해 구멍맞춤을 구비한다. 컵스와 센서 하우징 사이의 환상의 양측 자기부착패드들은 구멍을 통해 돌출된 플런저를 가진 센서하우징에 컵스를 부착시킨다.

사용자손목에 놓여진 장치와 적절히 팽팽한 스트랩으로, 덮개부(300)의 볼록면을 가로질러 연장된 탄성적인 스트랩(613)에 수직의 압평력을 일으킨다. 이것은 사용자의 움직임 범위하에서 적절하게 일정한 힘을 제공한다는 것이 발견되었다.

이것은 2개의 부분들, 즉, 센서부분 및 잠금부분으로 구성된다. 센서부분은 시계헤드에 부착된 한 끝 및 하우징에 부착된 다른 끝을 가진 탄성적인 루프를 가지고 탄성부가 외부케이싱의 볼록면에 대해 미끄러지게 위치되게 한다.

하우징의 볼록형상은 탄성적인 스트랩부를 도와 플런저에 가해진 축력이 퍼지게 한다.

(전자처리장치)

도 10은 본 발명의 바람직한 실시예에 따라 설계된 혈압감시장치의 개략적인 블록도이다. 혈압측정값(60)은 센서(10)에 의해 측정되고 마이크로컨트롤러/마이크로프로세서(64)에 의해 읽혀질 수 있는 값으로 증폭된다. 장치와 함께 사용되기에 적당한 마이크로컨트롤러/마이크로프로세서(64)의 예는 마이크로프로세서의 모토로라68시리즈가 될 수 있다. 이 기술에서 발견된 바와 같이 선택적으로 온도센서가 장치에 더 포함되어 체온을 측정하고 마이크로컨트롤러/마이크로프로세서(64)로 측정값을 보낼 수도 있다. 측정값은 바람직하게는 저장요소(66)에 저장된다. 마이크로컨트롤러/마이크로프로세서(64)는 또한, 혈압, 체온 및 심장박동경보와 같은 다양한 정보들(68)을 연결하여 기설정된 값이 측정되면 사용자에게 경고할 수도 있다. 장치는 전원에 의해 전력이 공급된다. 저장요소(66)에서 실시간으로 측정되거나 저장되는 이 측정값들은 개인컴퓨터(72) 또는 다른 전달장치로 다운로드될 수 있다.

본 발명의 바람직한 형태에서, 이 성분들은 전자처리장치를 포함하고, 시계(600)에 수용된다.

도 11은 도 10에 보여지는 바람직한 실시예에 따라 설계된 혈압감시장치의 개략적인 회로도이다. 이것은 혈압센서입력(74), 체온입력(76), 마이크로프로세서(78), 장치에 나타내기 위한 액정디스플레이모듈(80), EEPROM저장(82), 혈압경보기(84), 교환기(86), 전원(88) 및 버튼스위치들(201)을 구비하는 장치의 구성분의 회로접속을 보여준다.

마이크로프로세서는 소정의 데이터집합, 데이터처리, 데이터전송기능을 수행하도록 프로그램된다. 데이터수집은 바람직하게는 연속적인 베이스를 발생시킨다. 데이터처리는 바람직하게는 적어도 전기센서측정값으로부터 추정된 절대압력측정값을 계산하도록 실시된다. 이 처리데이터는 이후 직접 업로드되거나 장치 외부에서 더 처리되기 위해 전송되거나 시간에 대한 혈압을 그래프로 나타내고 파형분석이 더 설명될 수 있도록 이산분석을 위해 장치 내에서 더 처리될 것이다.

(데이터수집)

도 12는 센서(10)에 인가되는 압력에 대응해 설명된 실시예에 따라 센서(10)에 의해 생성되는 전압출력을 보여주는 샘플 그래프이다. 상술한 바와 같이 센서는 변환기(12)를 구비한다. 변환기는 바람직하게는 변환기에 인가된 압력량에 정비례하는 전압의 변화를 제공하여 도 12에 도시된 것에 유사한 선형그래프를 생성한다. 적절한 변환기는 Foxboro/ICT 모델 1865 변환기라고 발견되었다.

센서시스템(10)이 사용되고 시계헤드(28)에 사용된 마이크로프로세서로 센서(10)에 의해 생성된 측정값을 계산하여, 장치에 관한 테스트시 초당 32값까지 얻어졌다. 각 탐지간격 즉, 초당 평가수를 다양하게 하는 것에 의해 발명자들은 초당 32개의 측정값에서 최적의 파형을 얻을 수 있었다. 이 파형들은 측정값들이 종래 도플러기계와 동시에 비교되는 경우 심장수축/심장이완사이클에 대응한다.

도 13은 6초동안 사용자의 혈압의 센서측정값을 보여주는 샘플도이다. 총 6번의 심장수축과 6번의 심장이완의 측정값이 제공되었다. 이 심장수축 및 심장이완은 이하에서 설명되는 캘리브레이션절차 하에서 평균내어진다.

도 8에서 도 13의 이산측정값보다 연속적인 센서측정값들을 사용하여 수집된 압력-시간그래프인 샘플도면이 보여진다. 도 8에서, 하나의 동맥의 맥박에 대한 압력파형(81)은 제1심장이완골(82)에서 시작하여 다음의 심장이완골(85)에서 끝나는 것을 볼 수 있다. 파형(81)은 심장수축피크(83) 및 심장이완노치(84)를 포함한다.

(캘리브레이션)

도 14는 캘리브레이션을 위해 혈압감시장치(시계(26))에 연결된 자동캘리브레이터(50)의 사시도이다.

자동캘리브레이터(50)는 종래 차단법을 사용하여 혈압의 절대값을 제공하기 위해 설계되어졌다. 이 개념은 분리된 손목밴드(52)가 시계(26) 옆의 손목(24)에 매어지는 것이다. 손목밴드(52)는 자동화되고 스스로 팽창되며 혈압감시장치(시계(26))에 의해 기준이 되는 절대혈압값을 측정하는 커프스시스템을 사용한다.

상기 자동캘리브레이터(50)상의 액정디스플레이 대신, 손목밴드에 의해 읽혀진 데이터가 마이크로프로세서(미도시)에 의해 즉시 처리될 것이고 3개의 핀출구(54)를 통해 시계에 다운로드되어 시스템을 조정한다.

손목수준에서 전자적으로 작동되는 커프스형 비연속적인 혈압감시세트는 시장에서 이미 사용되고 있다. 본 발명자는 시계헤드(28)로 심장수축 및 심장이완 측정값을 다운로드하는 소프트웨어프로그램 및 마이크로프로세서를 설계했다.

캘리브레이터(50)가 심장수축과 심장이완을 측정함과 동시에, 시계(26)의 센서(10)가 혈압측정값 및 마지막 6초의 파형을 얻는다. 상술한 바와 같이 10개의 측정값이 초당 얻어지고 따라서 60개의 측정값이 6초동안 얻어진다. 샘플파형은 도 13에 도시되어 있다. 피크측정값의 평균(심장수축)은 더욱 정확성을 얻기 위해 샘플링 후 계산된다. 샘플링은 예상된 파형에 대응하지 않는 걸러진 측정값들을 구비한다(예를 들면 근육수축은 날카롭고 대칭인 형태의 피크를 생성한다). 유사하게, 골측정값(심장이완)의 평균도 계산된다. 평균심장수축과 심장이완의 측정값은 각각 자동캘리브레이터(50)로부터 심장수축 및 심장이완측정값과 비교되어 전압레벨을 기준으로 절대값을 센서측정값으로 정한다. 다음 이것은 지침으로서 센서(10)에 의해 측정되는 전압변화에 대해 압력의 선형관계를 사용한 소프트웨어프로그램에 의해 확인되어진다(선형관계를 설명하는 도표가 도 12에 보여진다).

다음 캘리브레이터(50)는 제거될 수 있고 지속적인 혈압감시가 시작된다. 동시에, 혈압값은 캘리브레이터(50)에 의해 체크되거나 확인될 수 있다(측정값은 시계헤드(28)에 표시될 것이다). 이것은 예를 들면 혈압이 기설정된 범위 외이거나 기설정된 값에 도달할 때 경보음이 울리는 경우 유용하다.

맥박수도 60초로 나누어진 2번의 심장수축 또는 심장이완 사이의 시간간격에 의해 간단히 계산될 수 있다. 따라서, 이것은 박동 대 박동 심박동수를 제공하고 따라서 데이터가 시간 주기로 주어지는 경우 심장박동의 일정성을 증명할 수 있다.

(캘리브레이션의 단계)

도 15는 캘리브레이션절차에 포함된 단계들을 요약한 흐름도이다. 간단히, 이것들은 다음과 같다.

1. 손목의 중간위치에서 시계에 인접하여 자동캘리브레이터를 놓는다.
2. 물리적인 인터페이스를 통해 시계에 캘리브레이터를 연결한다.
3. 캘리브레이터의 스위치를 켜서 커프스를 자동적으로 부풀게하고 수축하게 하여 심장수축 및 심장이완측정값을 얻는다. 이 측정값은 시계헤드에 표시되고 절대값이 센서측정값으로 정해진다.
4. 캘리브레이션이 완료되는 경우 자동캘리브레이터를 제거한다.

이 절차는 식6, 6(a) 및 6(b)를 사용하여 압력변환기출력으로부터 동맥의 맥박파형을 조정하도록 프로그램된다.

특히 샘플지점에서 순간적인 혈압 P_j 는 다음과 같이 계산된다.

$$P_j = \left(\frac{P_{sys} - P_{dia}}{A_{max} - A_{min}} \right) \times A_j + C \quad (6)$$

여기서 Psys는 Amax에 대응하는 캘리브레이터가 측정한 심장수축압력을 나타낸다.

Pdja는 Amin에 대응하는 캘리브레이터가 측정한 심장이완압력을 나타낸다.

Amax는 압력변환기출력으로부터 동맥의 맥박에 대한 최대측정값을 나타낸다.

Amin은 압력변환기출력기로부터 동맥의 맥박에 대한 최소측정값을 나타낸다.

Aj는 압력변환기출력으로부터 동맥의 맥박에 대한 j번째 샘플의 측정값을 나타낸다.

C는 식 6a 또는 6b 중의 하나를 사용하여 계산된 임의 상수를 나타낸다.

$$C = P_{sys} - \left(\frac{P_{sys} - P_{dia}}{A_{max} - A_{min}} \right) \times A_{max} \quad (6a)$$

또는

$$C = P_{dia} - \left(\frac{P_{sys} - P_{dia}}{A_{max} - A_{min}} \right) \times A_{min} \quad (6b)$$

(파형처리)

파형은 압력변환기에 의해 생성된 연속적인 전기신호로부터의 일련의 점들로 얻어진다. 중박노치를 포함한 완전한 동맥파형이 얻어진다. 연속적인 파형의 피크가 특정되고 심장이완골의 위치가 정해지고 중박노치의 위치가 정해진다.

전기센서출력은 식 6을 참조로 상기한 캘리브레이션을 사용해 압력측정값으로 변환된다. 전기센서출력은 또한 디지털출력을 제공하면서 피크게이트를 통해 처리된다. 피크게이트는 기설정된 문턱전압을 가진다. 센서출력이 문턱전압 위일때 피크게이트는 "온" 또는 "열림"이다. 센서전압이 문턱전압 아래일 때 피크게이트는 "오프" 또는 "닫힘"이다. 본 발명의 바람직한 실시예에서 피크게이트문턱값은 바람직하게는 정상적인 압력감시시 정확히 압력변환범위의 중앙에 있도록 선택된다. 예를 들어 정상적인 조건하에서 센서출력이 100mV와 300mV사이의 범위라면, 선택된 적당한 피크게이트문턱값은 200mV이다. 피크게이트출력이 심장수축피크, 심장이완골 및 중박노치의 위치를 정하는 소망의 방법에 사용된다. 피크게이트논리는 소프트웨어에서 실행되어 가공하지 않은 센서신호 또는 조정된 압력측정값을 처리한다.

본 발명의 바람직한 실시예에서, 심장수축피크, 심장이완 끝 지점 및 심장이완노치는 다음 방법에 따라 위치가 정해진다.

1. 일련의 샘플링지점이 연속적으로 얻어진다.
2. 각 샘플링점이 "피크게이트열림"(PGO) 또는 "피크게이트닫힘"(PGC)의 피크게이트상태와 비교된다.
3. "PGO"상태동안 최고의 샘플링지점이 피크심장수축값으로 정해진다.
4. 이 지점으로부터, 피크게이트문턱값이 도달될 때까지 샘플값은 피크게이트가 열림을 유지할 때와 같이 아래로 기울어짐을 보여줄 것이다. 이 점 이후, PGC상태는 다음과 같다.
5. PGC상태가 다시 시작된 후 제1피크(하강 이후의 상승)가 탐지된다. 이 피크는 "심장이완노치"로 기록된다.
6. 다음 PGO가 피크게이트문턱전압에서 유발되는 경우 심장이완끝지점을 탐지하는 과정이 시작된다.
7. 제1상승이 위치될 때까지 샘플값이 반대방향, 즉, 각 점을 앞의 것과 비교해 체크된다. 이것은 심장이완끝지점을 지시한다. 이 시점에서 샘플압력은 마지막심장이완압력을 구성한다.
8. 논리사이클은 교대로 각 동맥파형으로 되풀이된다.

기록된 동맥파형과 중박노치 및 심장이완끝지점의 위치는 어떤 특성을 계산하는데 사용된다. 이러한 특성은 평균동맥압력, 평균심장수축압력 및 평균심장이완압력을 포함한다. 이 계산된 특성들은 또한 평균심장수축압력인덱스 및 평균심장이완압력인덱스를 계산하는데 사용된다.

특히, 마이크로프로세서는 다음 식에 따라 계산을 수행하도록 프로그램된다.

평균동맥압력(MAP)은 2개의 연속적인 골 사이의 압력파형하에서의 영역과 같이 식(1)을 사용해 계산된다.

$$MAP(mmHg) = \frac{\sum_{j=1}^{n-1} (P_j + P_{j+1})}{2(n-1)} \quad (1)$$

여기서 n은 샘플들의 총 수를 나타낸다.

P_j는 샘플j에서 압력을 나타낸다.

j는 샘플j에 대한 인덱스를 나타낸다.

평균심장수축압력(MSP)은 파형의 시작점(앞선골)으로부터 중박노치까지 단일파형곡선하의 영역과 같이 식(2)를 사용해 계산된다.

$$MSP(mmHg) = \frac{\sum_{j=1}^{j=d-1} (P_j + P_{j+1})}{2(d-1)} \quad (2)$$

여기서 d는 중박노치에서 샘플을 나타낸다.

P_j는 샘플j에서 압력을 나타낸다.

j는 샘플j에서 인덱스를 나타낸다.

이것은 심장수축상태동안 평균압력을 나타낸다. 이 MSP인덱스는 식(3)과 같이 MSP를 MAP로 나누어 얻어진 인덱스이다.

$$MSP_Index = \frac{MSP}{MAP} \quad (3)$$

평균심장이완압력(MDP)은 중박노치로부터 인접골까지의 곡선하의 영역과 같이 식(4)를 이용해 계산된다. 이것은 심장이완동안 평균압력에 대응한다.

$$MDP(mmHg) = \frac{\sum_{j=d}^{j=n-1} (P_j + P_{j+1})}{2(n-d)} \quad (4)$$

여기서 n은 샘플의 총수를 나타낸다.

n은 중박노치에서 샘플을 나타낸다.

P_j는 샘플j에서 압력을 나타낸다.

j는 샘플j에서 인덱스를 나타낸다.

MDP인덱스는 식(5)를 사용해 계산된다.

$$MDP_Index = \frac{MDP}{MAP} \quad (5)$$

1이상의 의학적 상태의 지표로서 임상적인 효용을 가진 압력과형모양의 기준을 정하는 평균심장수축압력, 평균심장이완 압력, MSP인덱스 및 MDP인덱스는 유용하다고 믿어진다.

MAP, MSP, MDP, MSP 인덱스 및 MDP 인덱스를 생성하는 파형의 최종처리는, 예를 들어, 간격을 두고 장치로부터 다운로드되거나 장치로부터 수신용 컴퓨터 또는 다른 장치로 연속적으로 전송된 파형데이터를 사용해 장치내 또는 장치 외부에서 구성될 수 있다고 생각될 것이다.

데이터의 수집 및 저장의 다른 목적은 기설정된 시간주기동안 혈압측정값의 경향을 볼 수 있고 혈압의 변화의 위험지점을 결정할 수 있는 것이다. 혈압측정이 시간에 관해 시계메모리모듈에 저장되기 때문에 시간 주기 동안 혈압변화의 이러한 경향이 감시될 수 있다. 도 16은 혈압측정값을 구하는데 포함된 단계를 요약한 흐름도이다.

이산된 맥박간 혈압측정값을 얻는데 포함된 일련의 단계들은 단계 161, 162 및 164의 혈압측정루프를 실시함에 의해 시작된다. 이 루프는 단계161에서 장치의 내부시계로부터 날짜와 시간을 읽는 단계, 단계 162에서 순간적인 혈압을 측정하는 단계 및 단계 164에서 메모리에 날짜와 시간 및 관련된 혈압측정을 저장하는 단계를 포함한다. 이 루프는 반시간주기의 짧은 간격으로 실시된다. 단계 165에서 반시간주기가 경과되었음이 결정되면 루프는 단계 161로 돌아온다.

마이크로프로세서는 일단 단계165에서 반시간이 된 것을 결정하면 경과된 반시간동안 혈압측정값을 평균하고 저장하도록 프로그램된다. 마이크로프로세서는 단계 166에서 메모리에 저장된 측정값으로부터 평균심장수축 및 심장이완혈압측정값을 계산하도록 프로그램된다. 단계167에서는 단계 166에서 계산된 평균혈압측정값 및 현재 날짜와 시간이 메모리에 저장되도록 프로그램된다.

마이크로프로세서는 단계168에서 총24시간 주기가 경과되었는지를 결정하도록 프로그램된다. 만약 경과되지 않았다면 이후 단계 161 및 압력측정루프로 되돌아 간다. 마이크로프로세서는 단계168에서 24시간주기가 경과되었다는 것을 결정하면 단계 169 및 170으로 진행하도록 프로그램된다.

단계169에서 마이크로프로세서는 직전에 선행된 24시간간격동안 반시간기록을 읽고 이들을 하나의 기록으로 평균한다. 단계 170에서 마이크로프로세서는 현재 날짜와 시간 및 평균된 24시간의 측정값을 메모리에 저장한다. 최적으로 동작하는 상황에서 장치는 단계161, 162 및 164의 루프를 반복할 것이라고 생각될 것이다. 이 루프는 버튼들(201)(예컨대 단계 163)을 사용해 혈압경고음을 설정하거나 재설정하기 위한 단계도 포함할 수 있다.

(전달기구)

시계는 바람직하게는 인터페이스(89)가 제공되어 개인용컴퓨터에 접속되어 데이터를 다운로드하거나 프린터에 접속되어 데이터를 프린트할 수 있다. 도 17은 본 발명의 데이터전송과 전달에 포함된 단계들을 요약하는 흐름도이다.

도 17의 흐름도는 개인용컴퓨터의 소프트웨어가 본 발명의 바람직한 실시예에 따라 실시되도록 프로그램된 과정을 요약한다. 특히 단계 171에서는 소프트웨어가 개인용컴퓨터시리얼포트를 초기화하는 것에 의해 시작하도록 프로그램된다. 단계 172에서는 소프트웨어가 단계 171에서 초기화된 개인용컴퓨터의 시리얼포트를 가진 시계마이크로프로세서로 신호를 보내도록 실시된다. 단계 173에서 소프트웨어는 시계 마이크로프로세서가 단계 172의 초기전달신호를 인식했는지를 결정한다. 만약 신호가 인식되지 못하면, 172단계를 반복하고, 수신이 인식될 때까지 172단계 루프를 계속한다. 일단 시계 마이크로프로세서에 인식이 받아들여지면, 소프트웨어는 174단계로 진행하고 핸드스웨이과정을 통해 완전한 전달을 이룬다. 다음 소프트웨어는 175 내지 176단계의 루프를 실시하도록 처리되어 데이터를 업로드한다. 175단계를 반복할 때마다 소프트웨어는 장치의 메모리로부터 하나의 데이터셋을 업로드한다. 각 기록은 심장수축과 심장이완의 혈압기록, 데이터, 시간을 포함한다. 176단계에서 소프트웨어는 업로드가 완료되었는지 여부를 결정한다. 완료되지 못하면 다시 다음 데이터셋을 위해 175단계를 반복한다.

176단계에서 일단 마이크로프로세서가 업로드가 완료되었다고 결정하면, 소프트웨어는 177단계의 데이터베이스에 업로드된 데이터를 저장하도록 처리된다. 소프트웨어는 데이터 결과를 인쇄출력할 수 있고(예; 179단계에서), 혈압-시간 및 혈압-맥박수(178단계에서)와 같은 요약된 그래프를 만들수 있는 능력을 제공한다.

시계는 IRS 323, 유니버설 시리얼 버스 혹은 다른 비슷한 인터페이스와 같은 직접적인 케이블접속으로 개인 컴퓨터에 직접 연결되겠지만, 시계는 특히 계속적인 파형의 출력을 위해 무선통신으로 유용하게 제공될 것이다.

(경보 세팅)

환자에게 혈압이 갑자기 증가하거나 격렬히 감소할 때 많은 비극적인 사건이 발생한다고 믿어지고 있다. 이것은 몇몇 뇌졸중 환자들에게는 사실이고 전자간증 환자들에게는 명백하다. 계속적인 감시의 목적은 우선 혈압을 발견하고 이의 조절을 돕는 것이다. 둘째, 어떤 경우에 경보시스템이 이러한 갑작스럽고 격렬한 변화를 감지할 수 있다면 비극은 피해질 수 있을 것이다. 경보 문턱값은 공장에서 미리 세팅되거나 혹은 개별적으로 버튼(201)을 사용하여 미리 세팅될 수 있고, 많은 경보들이 혈압 또는 맥박률에 대해 세팅될 수 있다. 도 18은 잠재적인 혈압의 위험수치를 경고하기 위해 시계에 경보음을 세팅하는 단계가 포함된 단계들을 요약하는 흐름도이다.

특히 마이크로프로세서는 도 16의 단계 161, 162 및 164의 데이터집합루프와 관련하여 계속적인 루프를 실행하도록 프로그램되어 있다. 이 루프는 현재 읽혀지는 혈압을 도 16의 단계 13에서 설정된 알람기능을 사용하여 현재 설정된 값과 비교하는 단계 181로 시작한다.

마이크로프로세서는 혈압수치가 단계182에 세팅되어 있는 범위를 벗어나는지 여부를 결정하도록 처리된다. 만약 혈압이 단계 182에 세팅되어 있는 범위를 벗어나면, 루프를 종료하도록 처리되고, 이는 혈압측정이 이루어질 때마다 매번 반복될 것이다. 만약 마이크로프로세스가 단계 182에서 혈압이 정해진 범위를 벗어나는 것으로 결정하면, 단계 183으로 진행되어 경보음을 울린다.

본 발명의 특정한 실시예가 보여지고 설명되었지만, 본 발명에 대한 변경과 수정은 본 발명의 광범위한 범위로 부터 벗어나지 없이 이루어질 수 있다는 것이 이 기술의 숙련자들에게는 명백할 것이다. 이와 같이 본 발명의 범위는 여기에 설명된 특정한 실시예와 구체적인 구성에 의해 제한되어져서는 아니되고, 첨부된 청구항 및 이와 균등한 것에 의해 정해져야만 한다. 따라서, 첨부된 청구항의 목적은 본 발명의 사상과 범위 내에 있는 그런 변경과 수정 모두를 포함하는 것이다.

(57) 청구의 범위

청구항 1.

보행용 박동 대 박동 혈압감시기(ABMP)로서 사용될 수 있고 삽입하지 않고 사용자 동맥혈압을 계속적으로 감시하는 장치로서,

동맥에 인접한 위치에서 사용자 신체의 외부면과 접촉하여 상기 혈압을 계속적으로 탐지하고 표시신호를 생성하도록 이용되는 센서수단;

센서수단에 의해 생성된 상기 신호를 해석하여 실제동맥혈압을 결정하기 위한 마이크로프로세서수단을 구비하고,

상기 마이크로프로세서는 완전하고 연속적인 동맥의 맥박파형을 기록하도록 프로그램된 장치.

청구항 2.

제1항에 있어서, 상기 센서수단은 동맥의 맥박에 의해 가해진 압력에 대응하는 전기출력신호를 제공하는 압력변환기를 포함하는 장치.

청구항 3.

제1항에 있어서, 상기 마이크로프로세서는 연속적인 동맥의 맥박파형내에 적어도 중박노치 및 심장이완골을 탐지하도록 프로그램된 장치.

청구항 4.

제3항에 있어서, 상기 마이크로프로세서는 상기 탐지된 중박노치와 직후의 심장이완골 사이에서 평균감지압력으로 평균심장이완압력을 계산하도록 프로그램된 장치.

청구항 5.

제4항에 있어서, 상기 마이크로프로세서는 두개의 연속적인 상기 심장이완골 사이의 평균압력과 같은 평균동맥압력을 계산하고 평균동맥압력에 의해 나누어진 계산된 평균심장이완압력의 몫으로 평균심장이완압력인덱스를 계산하도록 프로그램된 장치.

청구항 6.

제3항에 있어서, 상기 마이크로프로세서는 심장이완골 및 직후의 중박노치 사이의 평균압력으로 평균심장수축압력을 계산하도록 프로그램된 장치.

청구항 7.

제4항에 있어서, 상기 마이크로프로세서는 두 개의 연속적인 상기 심장이완골들 사이에 평균압력으로 평균동맥압력을 계산하고 평균동맥압력에 의해 나누어진 계산된 평균심장수축압력의 몫으로 평균수축압력인덱스를 계산하도록 프로그램된 장치.

청구항 8.

제1항에 있어서, 상기 마이크로프로세서는 적어도 기록된 동맥의 맥박을 선택을 위해 피크심장수축압력을 탐지하고 피크심장수축압력을 기록하며, 적어도 상기 동맥의 맥박을 선택하기 위해 각 맥박에 대한 심장이완골을 탐지하고 심장이완골에서 압력을 기록하도록 프로그램된 장치.

청구항 9.

제8항에 있어서, 상기 장치는 경보기를 구비하고 상기 마이크로프로세서는 미리 선택된 범위 외에 있는 지표에 대응해 상기 경보기를 동작하도록 프로그램되고 상기 지표는 상기 심장수축피크압력, 상기 심장이완골압력 또는 상기 심장수축피크압력사이의 차로부터 선택되는 장치.

청구항 10.

제9항에 있어서, 상기 장치는 사용자입력수단을 포함하고 상기 마이크로프로세서는 상기 지표를 위한 문턱값을 설정 또는 선택하도록 프로그램된 장치.

청구항 11.

제8항에 있어서, 상기 마이크로프로세서는 적어도 상기 동맥의 맥박을 선택하기 위해 상기 심장수축피크에 기록된 것과 같은 상기 압력의 평균으로 평균심장수축압력을 계산하고 적어도 상기 동맥의 맥박을 선택하기 위해 상기 심장이완골에 기록된 평균압력과 같은 평균심장이완압력을 계산하도록 프로그램된 장치.

청구항 12.

제2항에 있어서, 사용자의 동맥을 차단하고 사용자의 동맥혈압의 절대심장이완 및 심장수축측정값을 얻는 것에 의해 사용자의 혈압을 측정하는 캘리브레이터는 장치와 효과적으로 연결되고, 상기 프로세서는 상기 센서신호로부터의 압력의 계산을 수행하기 위해 상기 절대측정값과 상기 센서신호를 비교해 일정한 캘리브레이션을 계산하도록 프로그램된 장치.

청구항 13.

제1항에 있어서, 상기 센서를 수용하는 제1하우징과 상기 마이크로프로세서를 둘러싸는 제2하우징 및 상기 제1하우징과 상기 제2하우징을 연결하고 이와 함께 사용자의 손목을 감는 밴드를 형성하는 적어도 하나의 스트랩을 구비하고, 상기 제1하우징은 외부로 향하는 압력면을 가지고, 적어도 하나의 상기 스트랩은 상기 압력면 위를 자유롭게 지나가는 장치.

청구항 14.

제13항에 있어서 상기 스트랩은 상기 제1 및 제2하우징 사이에 연결된 제2스트랩 및 상기 제2하우징과 상기 탄성스트랩에 연결된 제3스트랩을 구비하고, 상기 탄성스트랩은 상기 제1하우징의 한 끝에 연결되어 뒤로 젖혀지기 전에 상기 제3스트랩까지 연장되어 루프를 형성하고, 상기 루프는 상기 제3스트랩에 연결되어 상기 제1하우징의 상기 압력면을 통과하고, 상기 탄성스트랩의 다른 끝은 상기 제2하우징 또는 상기 제2스트랩과 연결되는 장치.

청구항 15.

제13항에 있어서, 연결링을 구비하고, 상기 탄성스트랩은 상기 루프에서 상기 연결링을 통과하고, 상기 제3스트랩은 상기 연결링을 통과하고 뒤로 젖혀져 루프내 상기 연결링을 유지하며, 상기 제3스트랩은 상기 내부 및 외부 사이에서 동작하는 조절할 수 있는 연결수단을 구비하는 장치.

청구항 16.

제13항에 있어서, 상기 밴드 내에 놓여진 패딩커프스를 구비하고, 상기 패딩커프스는 구멍을 구비하고, 상기 센서는 상기 구멍을 통해 상기 제1하우징으로부터 돌출된 플런저를 구비하고, 상기 커프스는 상기 제1하우징의 내부면에 부착된 장치.

청구항 17.

사용자의 동맥혈압을 계속적으로 감시하는 방법으로서,

완전하고 연속적인 동맥맥박압력파형을 기록하는 단계,

상기 연속적인 동맥맥박파형내에 적어도 중박노치와 심장이완골의 위치를 정하는 단계, 및

상기 파형과 상기 심장이완골 및 중박노치위치를 사용하여 적어도 하나의 파라미터를 계산하는 단계를 포함하는 방법.

청구항 18.

제17항에 있어서, 상기 탐지된 중박노치와 직후의 심장이완골 사이의 평균기록압력과 같은 평균심장이완압력을 계산하는 단계를 포함하는 방법.

청구항 19.

제18항에 있어서, 두 개의 연속적인 상기 심장이완골 사이에 평균압력으로서 평균동맥압력을 계산하는 단계 및 평균동맥압력에 의해 나누어진 계산된 평균심장이완압력의 몫으로 평균심장이완압력인덱스를 계산하는 단계를 포함하는 방법.

청구항 20.

제19항에 있어서, 심장이완골과 직후의 중박노치사이에서 평균압력으로 평균심장수축압력을 계산하는 단계를 포함하는 방법.

청구항 21.

제20항에 있어서, 두 개의 연속적인 심장이완골 사이의 평균압력으로 평균동맥압력을 계산하는 단계 및 평균동맥압력에 의해 나누어진 계산된 평균심장수축압력의 몫으로 평균심장수축압력인덱스를 계산하는 단계를 포함하는 방법.

요약

본 발명은 동맥의 인접위치에서 사용자신체의 외부면에 접촉하여 계속적으로 혈압을 탐지하고 신호를 생성하도록 채택된 센서수단을 구비하는 보행용 박동 대 박동 혈압감시기(ABMP)로 사용될 수 있고, 삽입하지 않고 사용자동맥혈압을 계속적으로 감시하기 위한 장치에 관한 것이다. 이 장치는 센서수단에 의해 생성된 신호를 해석하여 실제 동맥혈압을 결정하기 위해, 완전하고 연속적인 동맥의 맥박파형을 기록하기 위해 프로그램된 마이크로프로세서수단을 더 구비한다.

대표도

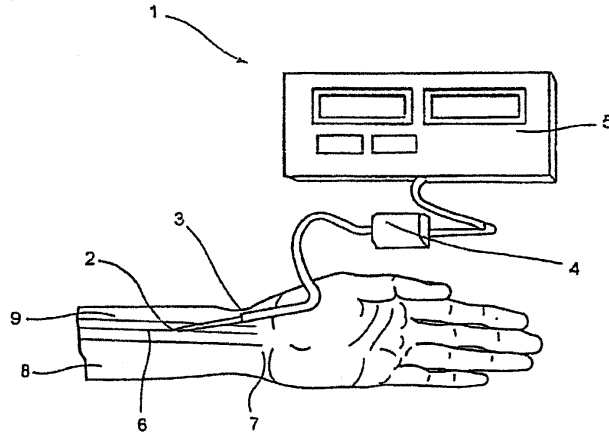
도 14

색인어

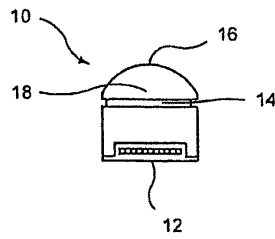
고혈압, ABMP, 혈압감시장치, 압평안압측정법

도면

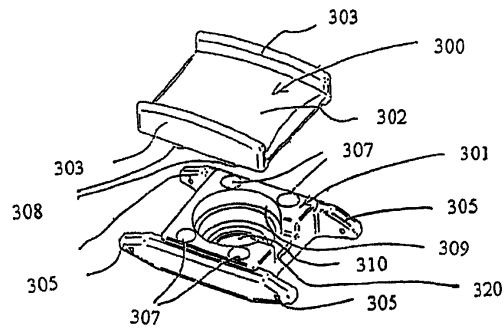
도면1



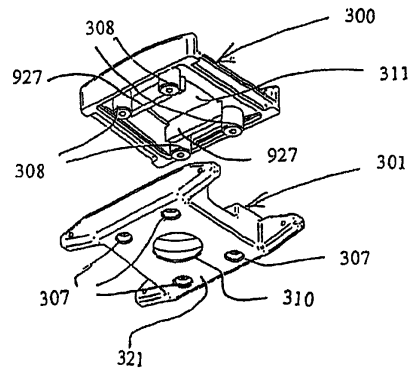
도면2



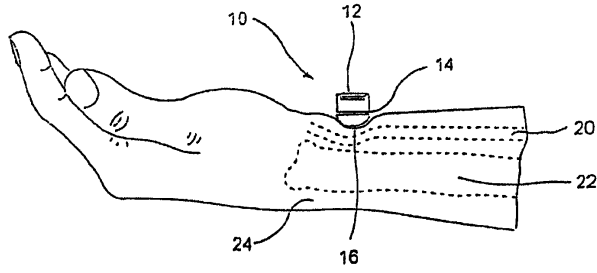
도면3a



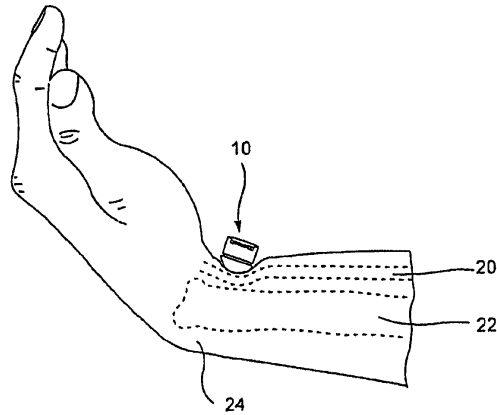
도면3b



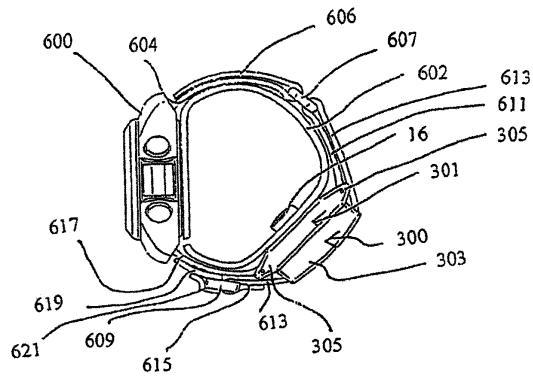
도면4



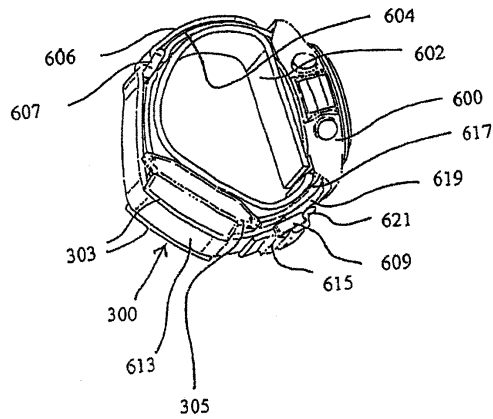
도면5



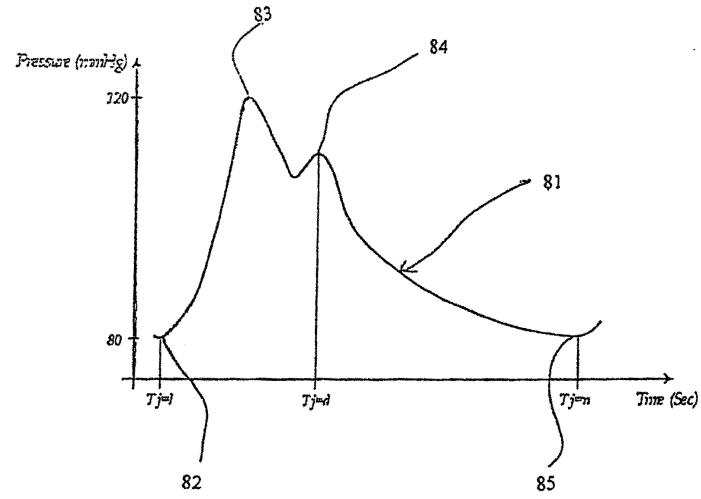
도면6



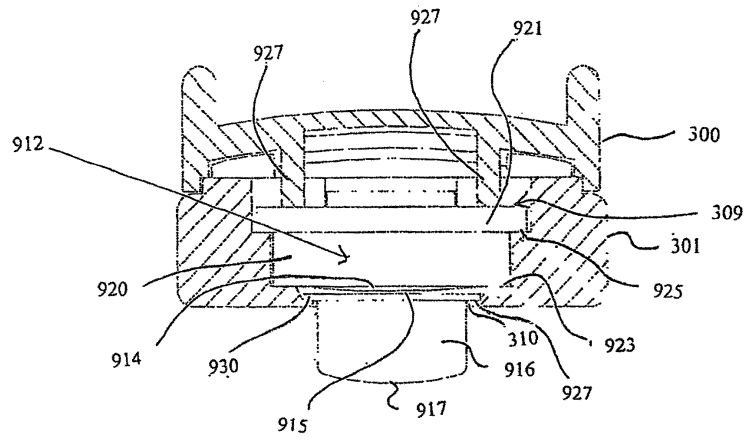
도면7



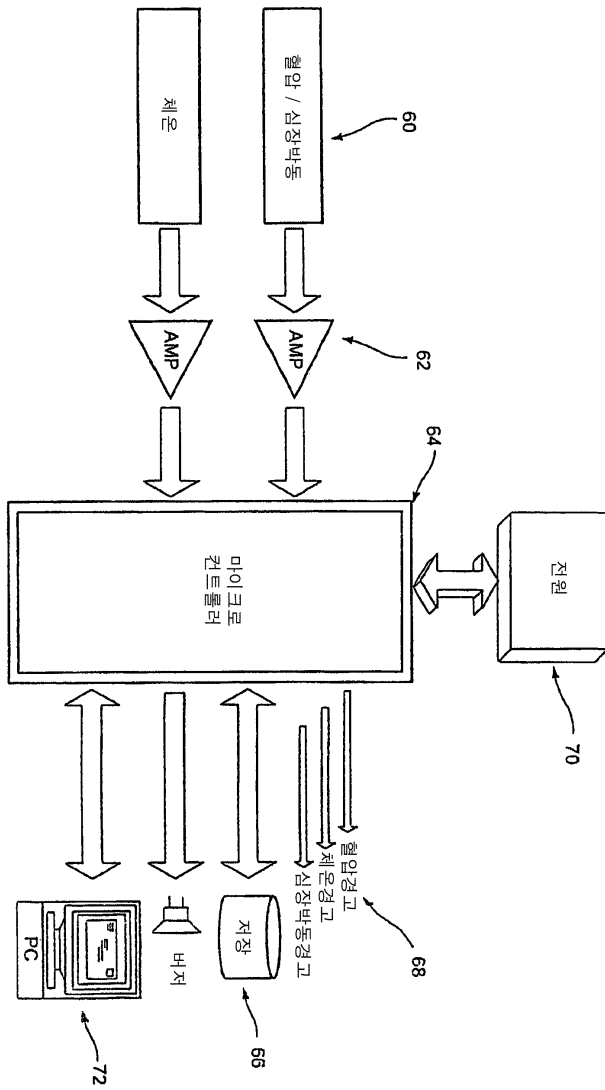
도면8



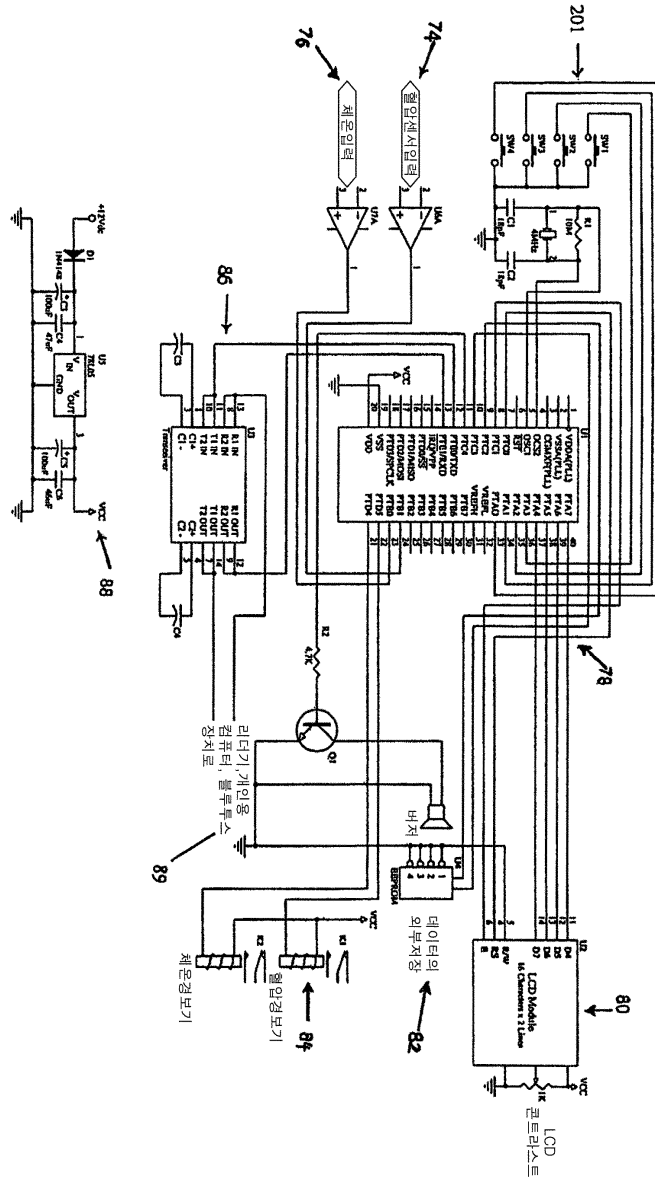
도면9



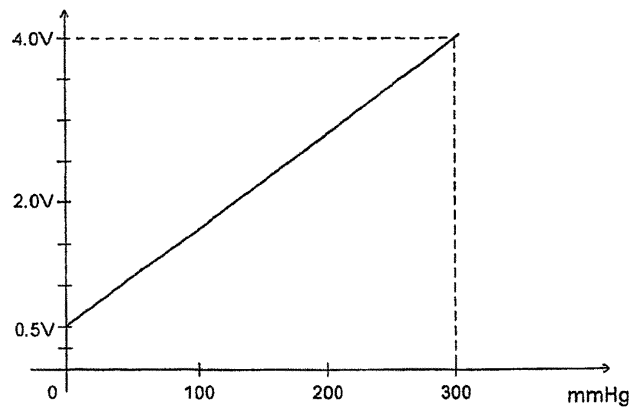
도면10



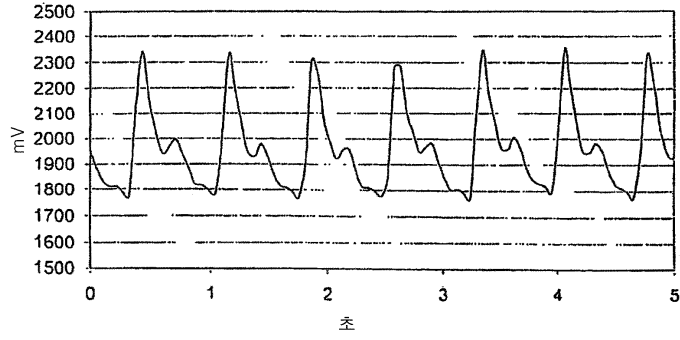
도면11



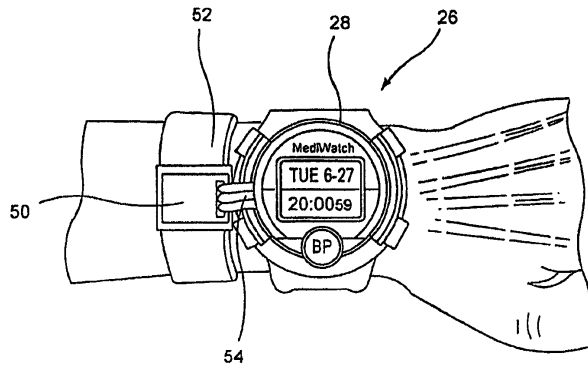
도면12



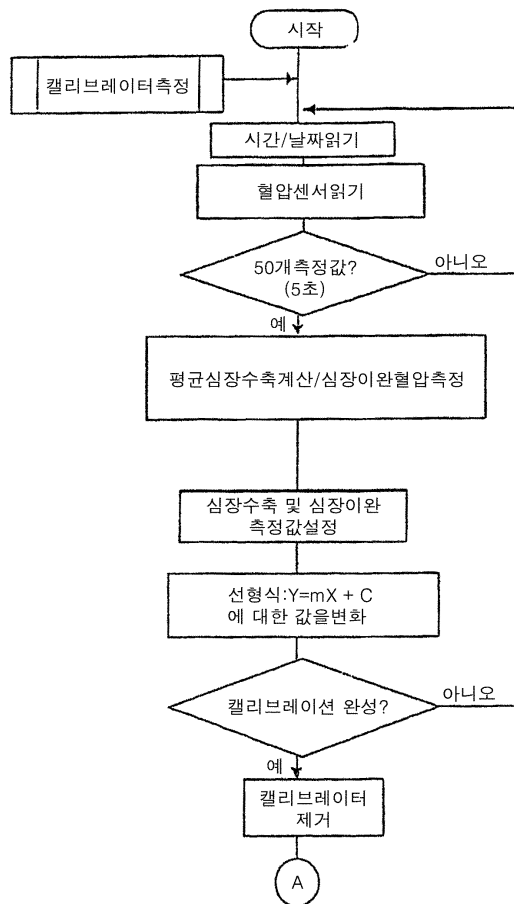
도면13



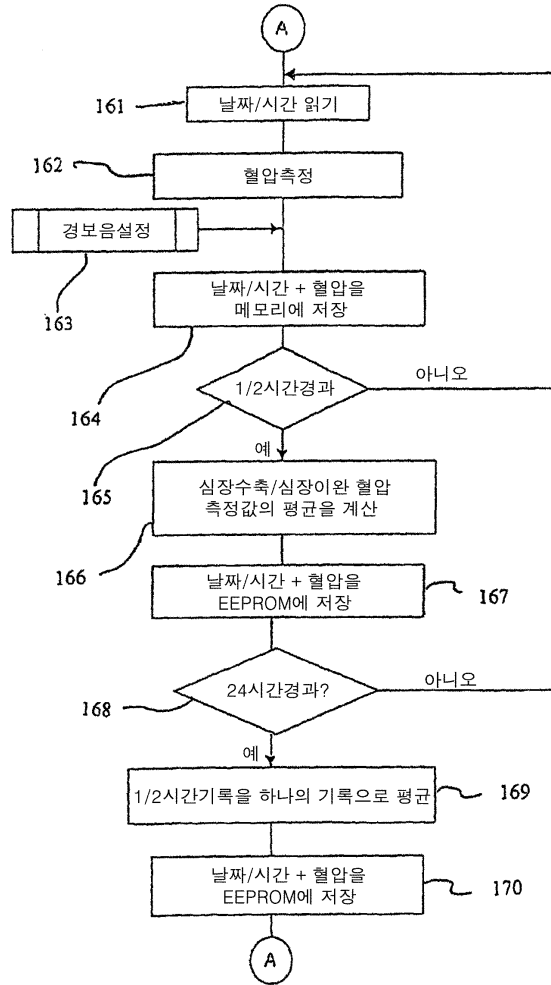
도면14



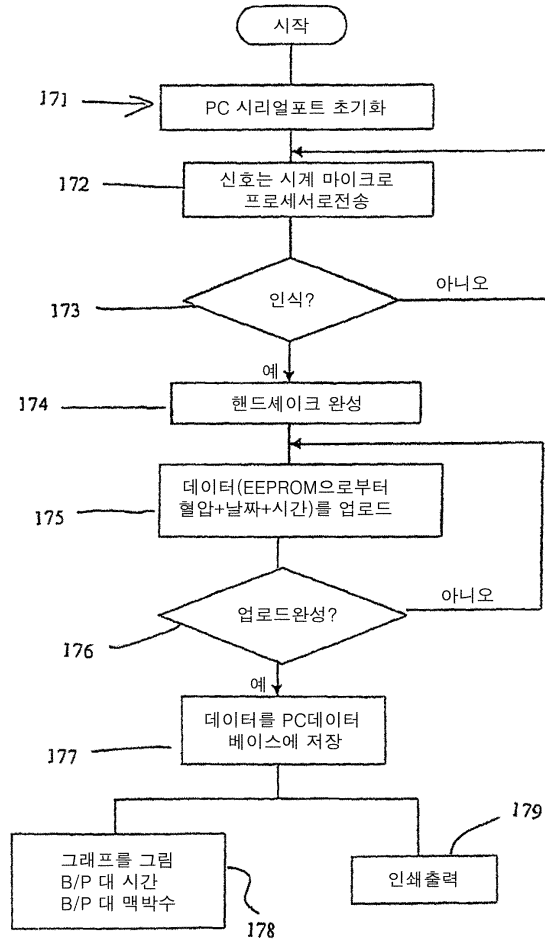
도면15



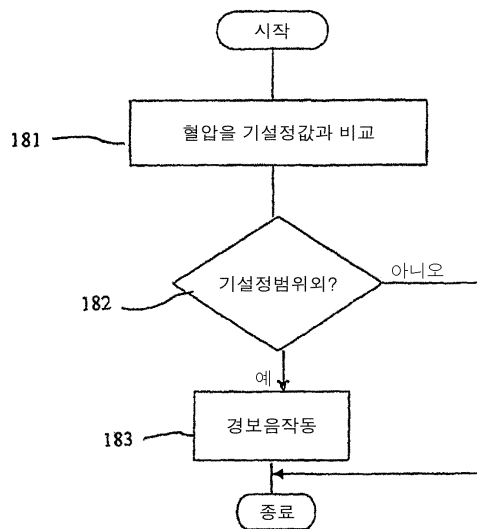
도면16



도면17



도면18



专利名称(译)	用于监测血压的方法和设备		
公开(公告)号	KR1020050044891A	公开(公告)日	2005-05-13
申请号	KR1020057000478	申请日	2003-07-09
[标]申请(专利权)人(译)	健资国际私人有限公司		
申请(专利权)人(译)	健身人员茨国际同情这个品牌		
当前申请(专利权)人(译)	健身人员茨国际同情这个品牌		
[标]发明人	TING CHOONMENG 팅춘멩 CHUA NGAKHWEE 추아엔각휘		
发明人	팅춘멩 추아엔각휘		
IPC分类号	A61B5/022 A61B5/021 A61B5/00 A61B5/0245 A61B5/02		
CPC分类号	A61B5/681 A61B5/02116 A61B5/021 A61B5/022		
代理人(译)	JO , EUI JE		
优先权	10/191887 2002-07-09 US		
其他公开文献	KR100809953B1		
外部链接	Espacenet		

摘要(译)

本发明可用作步行跳动起搏器BP监测器 (ABMP) ， 其具有适于在动脉的相邻位置处接触使用者身体的外表面以连续检测血压并产生信号的传感器装置，并持续监测用户的动脉血压。该装置还包括微处理器装置，其被编程以记录完整和连续动脉的脉搏波形，以便解释由传感器装置产生的信号以确定实际动脉血压。 14 指数方面 高血压， ABMP， 血压计，

