

(19)
(12)

(KR)
(A)

(51) 。 Int. Cl.7
H04B 1/40

(11)
(43)

10-2004-0036324
2004 04 30

(21) 10-2002-0065295
(22) 2002 10 24

(71) 1720-26 2-102

(72) 11 105

(74)
:

(54) 가

가 , ,

, ,

.

2

, , , , ,

1 1 .

2 .

3 .

< >

10 : 20 :
 30 : 41,42,43,44 :
 100 : 103 :
 105 : 120 :
 140 : 161 :
 163 : 180 :
 200 : 220 :
 240 : 261,263,265 :
 300 : 320 :
 340 :

. 1997. 10. 14. 가 9-270836 가 가
 2001-19664 MP3 2001. 3. 15.

가
 2002. 9. 3. 2002-53004 , 2002-52996 , 2002-52995 , 2002-52994
 가

가 가 가
 2001. 10. 31. 2001-93976 가 가 (ECG : elect
 rocardio-gram) 가 , 가 , 가
 가 가 가 가

가

가

가

가

1

가 (10) , 가 (30) (30)

(20) (41,42,43,44)

2

가 가 가 (20) (20) (10) (10)

(30) (30)

278,492 가 , 2002. 5. 31. 가

(30) (320)

(320) (300) (320)

(300)

(320)

(300) (320)

(20) (200) (10) 가 (100)

(320)

(340) (20) (Fre

quency Hopping) CDMA (10m)

1 Mbps 가 ACL(Asynchronous Connectionless) SCO(Synchr

onous Connection Oriented) CT

가

(200) (220)

가 (30) 가 2

(300) (340)

(20)
 (220) (30) (220) (340) (200)

(200) (220) (30) (240) (10) (30) (200) (20)

(240) USB (20) (10)

MSM5000 USB 가

가

(261,263,265) (20)

(10) (10) 가 (163) 가

EL (161) (180) (20)

(10)

(120) (20) (240)

(140)

(140) CDMA

(100) CDMA

MSM 가

GVM (General Virtual ma

chine) 가 (virtual machine)

(100) (105) (103)

3 (100)

(100) (901), 가 (903), 가

(905) (904). 가

(907), (100) (105) (105) 가 (908).

(909).

2 (200) (220) (30)

(240)

(100) (105)가 (911). (161)

가 가 가

가 (105) 가 (163)

(915). 가 (917). (911,913) 가

(20)

(20) (200) (220) (30)

가 (103) 가 (100) (103) 가 (140)
 (921). 가 (923).
 가 가 (925), 가
 가 가 가
 가가 (10) (140) (161)
 (103) (161)
 (927).

가
 가 .
 가 가 .
 가 가 .
 . 가 가
 가 , 가 가 가
 가 .
 가 가 가 가
 가 가 .
 가 가 .
 가 .

(57)

1.

; 가 ; ,
 :
 ;
 ;
 ; ,

:

; ;

;

;

,

,

;

.

2.

1

,

가

3.

1, 2

,

가:

4.

3

,

:

;

;

;

;

,

5.

;

;

;

;

;

6.

5

,

:

;

;

;

;

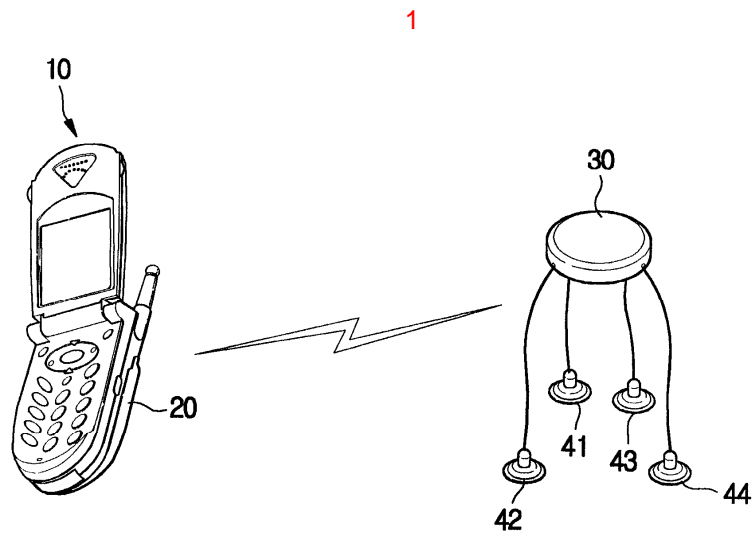
,

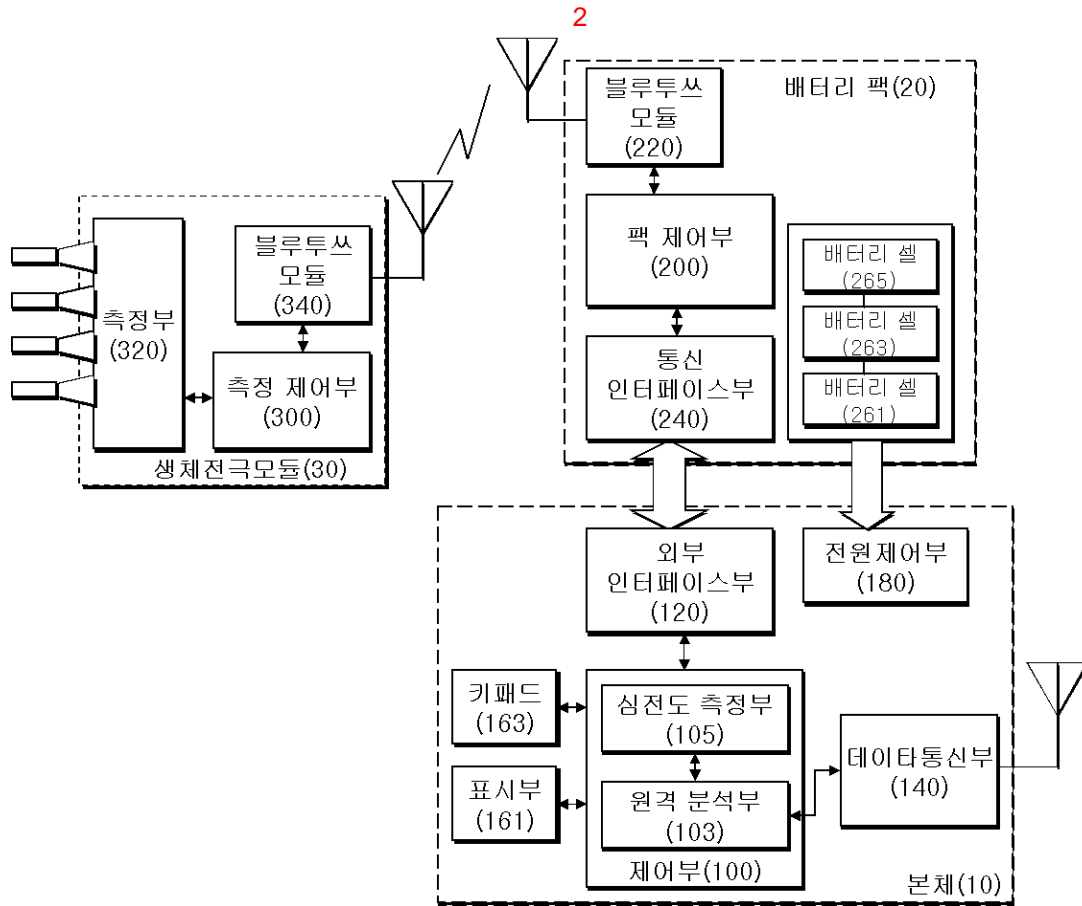
.

7.

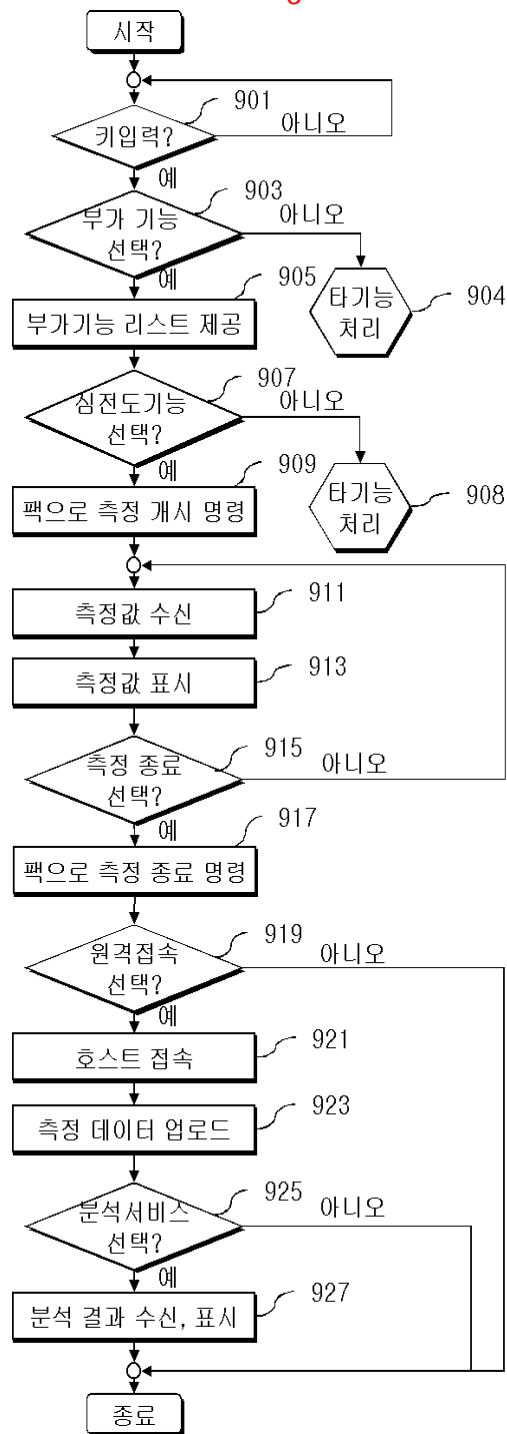
5, 6

가





3



专利名称(译)	一种具有心电图功能的移动通信终端		
公开(公告)号	KR1020040036324A	公开(公告)日	2004-04-30
申请号	KR1020020065295	申请日	2002-10-24
[标]申请(专利权)人(译)	HEALTHPIA		
申请(专利权)人(译)	健身钢琴有限公司		
当前申请(专利权)人(译)	健身钢琴有限公司		
[标]发明人	LEE MINHWA		
发明人	LEE,MINHWA		
IPC分类号	H04B1/40 A61B5/00 G06F19/00		
CPC分类号	A61B2560/0214 A61B5/0006 G06F19/324 G06F19/3406 G06F19/00 G16H40/63 G16H40/67 G16H70/00 A61B5/02438 H04M1/21 H04M2250/02		
代理人(译)	李不澈		
外部链接	Espacenet		

摘要(译)

移动通信终端技术领域本发明涉及一种具有心电图功能的移动通信终端，其通过在电池组中结合心电图测量电路，其中电池组通过蓝牙模块与生物电极模块通信，多个生物体电极通过所述生物电极模块连接并收集数据。，并通过可拆卸的连接销与移动通信终端机体连接。主体通过显示单元输出操作指导信息，根据通过键盘输入的用户操作信号的选择，通过外部接口请求电池组的心电图测量，并在显示单元上显示从外部接口接收的心电图信息。控制单元包括用于远程分析和数据管理的远程分析单元。2 指数方面 移动，便携，终端，手机，心电图，无线

