



(19) 대한민국특허청(KR)
(12) 등록특허공보(B1)

(45) 공고일자 2019년07월22일
(11) 등록번호 10-2002638
(24) 등록일자 2019년07월16일

- (51) 국제특허분류(Int. Cl.)
A61B 5/0464 (2006.01) A61B 5/00 (2006.01)
A61B 5/04 (2006.01) A61B 5/0408 (2006.01)
A61B 5/0452 (2006.01) A61B 5/0456 (2006.01)
A61B 5/0472 (2006.01)
- (52) CPC특허분류
A61B 5/0464 (2019.05)
A61B 5/04012 (2013.01)
- (21) 출원번호 10-2017-0028162
- (22) 출원일자 2017년03월06일
심사청구일자 2017년03월06일
- (65) 공개번호 10-2018-0101784
- (43) 공개일자 2018년09월14일
- (56) 선행기술조사문헌
JP4203922 B2*
KR1020160075677 A*
*는 심사관에 의하여 인용된 문헌

- (73) 특허권자
계명대학교 산학협력단
대구광역시 달서구 달구벌대로 1095, 계명대학교 산학협력관 201호(신당동)
- (72) 발명자
이재천
대구광역시 달서구 선원로 137 105동 707호 (이곡동, 성서푸른마을아파트)
- 류하오
대구광역시 달서구 월성로 132, 102동 2203호(월성동 1835 e-편한세상 월배아파트)
- (74) 대리인
김일환

전체 청구항 수 : 총 8 항

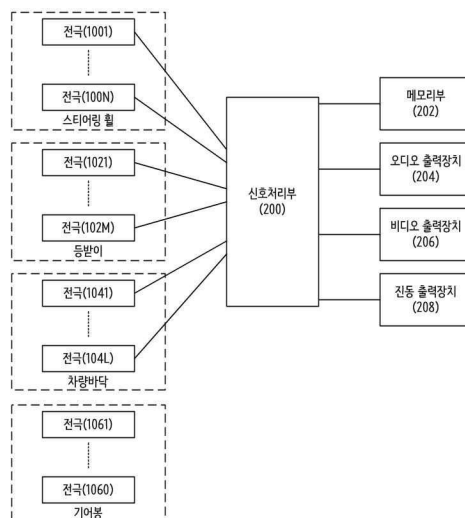
심사관 : 최석규

(54) 발명의 명칭 심전도 신호를 이용한 운전자의 부정맥 진단 방법 및 장치

(57) 요약

본 발명에 따르는 심전도 신호를 이용한 운전자의 부정맥 진단장치는, 차량의 각부에 설치된 다수의 전극들; 부정맥 판단결과를 출력하는 출력장치; 및 상기 다수의 전극들 중 둘 이상으로부터 검지되는 운전자의 심전도 신호를 실시간 검지하고, 상기 실시간 검지된 심전도 신호로부터 R-R 피크간격 값 및 QRS 지속기간 값을 검출하고, 상기 R-R 피크간격 값 및 QRS 지속기간 값을 이용하여 운전자의 부정맥을 판단하고, 상기 부정맥 판단결과를 상기 출력장치를 통해 출력하는 신호처리부;를 구비함을 특징으로 한다.

대표도 - 도1



(52) CPC특허분류

A61B 5/0408 (2013.01)

A61B 5/04525 (2013.01)

A61B 5/0456 (2013.01)

A61B 5/0472 (2013.01)

A61B 5/7225 (2013.01)

A61B 5/7235 (2013.01)

A61B 5/7271 (2013.01)

명세서

청구범위

청구항 1

심전도 신호를 이용한 운전자의 부정맥 진단장치에 있어서,

차량의 각부에 설치된 다수의 전극들; 부정맥 판단결과를 출력하는 출력장치; 및 상기 다수의 전극들 중 둘 이상으로부터 검지되는 운전자의 심전도 신호를 실시간 검지하고, 상기 실시간 검지된 심전도 신호에 대해 노이즈 및 선형변화 경향성을 제거한 후에 R-R 피크간격 값 및 QRS 지속기간 값을 검출하고, 상기 R-R 피크간격 값 및 QRS 지속기간 값을 이용하여 운전자의 부정맥을 판단하고, 상기 부정맥 판단결과를 상기 출력장치를 통해 출력하는 신호처리부;를 포함하고,

상기 신호처리부는,

상기 QRS 지속기간 값과 R-R 피크간격 값을 X축과 Y축에 할당하여 2차원 좌표정보로 변환하여 심전도 가공정보를 생성하고,

상기 심전도 가공정보를 2차원 좌표평면에 매핑하고, 매핑된 심전도 가공정보의 분포가 미리 정해진 2차원 범위에 속하는지를 판단하고,

상기 심전도 가공정보의 분포가 상기 2차원 범위에 속하면 부정맥이 발생한 것으로 판단하여 상기 출력장치를 통해 경보를 출력하고,

상기 심전도 가공정보의 분포가 상기 2차원 범위에 속하지 않으면 미리 정해진 알람 주기가 도래되었는지를 체크하고, 상기 미리 정해진 알람주기가 도래되었다면, 운전자의 부정맥 모니터링 정보를 생성하여 저장하는 것을 특징으로 하는 심전도 신호를 이용한 운전자의 부정맥 진단장치.

청구항 2

제1항에 있어서,

검지시각정보를 Z축으로 추가 할당하여 3차원 좌표정보로 변환하여 심전도 가공정보를 생성하고,

상기 심전도 가공정보를 미리 정해진 시간구간마다 해당 시간구간에 속하는 3차원 좌표공간에 매핑하고, 매핑된 심전도 가공정보의 분포가 미리 정해진 3차원 범위에 속하는지를 판단하고,

상기 심전도 가공정보의 분포가 상기 3차원 범위에 속하면 부정맥이 발생한 것으로 판단하여 상기 출력장치를 통해 경보를 출력하고,

상기 심전도 가공정보의 분포가 상기 3차원 범위에 속하지 않으면 미리 정해진 알람 주기가 도래되었는지를 체크하고, 상기 미리 정해진 알람주기가 도래되었다면, 운전자의 부정맥 모니터링 정보를 생성하여 저장하는 것을 특징으로 하는 심전도 신호를 이용한 운전자의 부정맥 진단장치.

청구항 3

제2항에 있어서,

상기 신호처리부는,

상기 심전도 가공정보가 위험정도에 따라 각기 다르게 설정된 다수의 범위내에 속하는지 여부를 토대로 위험정도를 판별하고,

그 판별정보와 검지시각정보를 대응시켜 부정맥 모니터링 정보를 생성하여 저장하고,

사용자 인터페이스를 통한 사용자 요청에 따라 상기 부정맥 모니터링 정보를 상기 출력장치를 통해 출력함을 특징으로 하는 심전도 신호를 이용한 운전자의 부정맥 진단장치.

청구항 4

제3항에 있어서,

상기 부정맥 모니터링 정보는 요일이나 월별로 위험정도를 안내하는 것을 특징으로 하는 심전도 신호를 이용한 운전자의 부정맥 진단장치.

청구항 5

삭제

청구항 6

차량의 각부에 설치된 다수의 전극들; 부정맥 판단결과를 출력하는 출력장치; 및 상기 다수의 전극들 중 둘 이상으로부터 검지되는 운전자의 심전도 신호를 실시간 검지하고, 상기 실시간 검지된 심전도 신호에 대해 노이즈 및 선형변화 경향성을 제거한 후에 R-R 피크간격 값 및 QRS 지속기간 값을 검출하고, 상기 R-R 피크간격 값 및 QRS 지속기간 값을 이용하여 운전자의 부정맥을 판단하고, 상기 부정맥 판단결과를 상기 출력장치를 통해 출력하는 신호처리부;를 포함하는 심전도 신호를 이용한 운전자의 부정맥 진단장치를 이용한 운전자의 부정맥 진단 방법에 있어서,

상기 신호처리부가,

상기 QRS 지속기간 값과 R-R 피크간격 값을 X축과 Y축에 할당하여 2차원 좌표정보로 변환하여 심전도 가공정보를 생성하는 단계;

상기 심전도 가공정보를 2차원 좌표평면에 매핑하고, 매핑된 심전도 가공정보의 분포가 미리 정해진 2차원 범위에 속하는지를 판단하는 단계;

상기 심전도 가공정보의 분포가 상기 2차원 범위에 속하면 부정맥이 발생한 것으로 판단하여 상기 출력장치를 통해 경보를 출력하는 단계; 및

상기 심전도 가공정보의 분포가 상기 2차원 범위에 속하지 않으면 미리 정해진 알람 주기가 도래되었는지를 체크하고, 상기 미리 정해진 알람주기가 도래되었다면, 운전자의 부정맥 모니터링 정보를 생성하여 저장하는 단계를 포함하는 것을 특징으로 하는 심전도 신호를 이용한 운전자의 부정맥 진단방법.

청구항 7

제6항에 있어서,

검지시각정보를 Z축으로 추가 할당하여 3차원 좌표정보로 변환하여 심전도 가공정보를 생성하는 단계;

상기 심전도 가공정보를 미리 정해진 시간구간마다 해당 시간구간에 속하는 3차원 좌표공간에 매핑하는 단계;

상기 3차원 좌표공간에 매핑된 심전도 가공정보의 분포가 미리 정해진 3차원 범위에 속하는지를 판단하는 단계;

상기 심전도 가공정보의 분포가 상기 3차원 범위에 속하면 부정맥이 발생한 것으로 판단하여 상기 출력장치를 통해 경보를 출력하는 단계; 및

상기 심전도 가공정보의 분포가 상기 3차원 범위에 속하지 않으면 미리 정해진 알람 주기가 도래되었는지를 체크하고, 상기 미리 정해진 알람 주기가 도래되었다면, 운전자의 부정맥 모니터링 정보를 생성하여 저장하는 단계를 더 포함하는 것을 특징으로 하는 심전도 신호를 이용한 운전자의 부정맥 진단방법.

청구항 8

제7항에 있어서,

상기 신호처리부가,

상기 심전도 가공정보가 위험정도에 따라 각기 다르게 설정된 다수의 범위내에 속하는지 여부를 토대로 위험정도를 판별하는 단계;

그 판별정보와 검지시각정보를 대응시켜 부정맥 모니터링 정보를 생성하여 저장하는 단계; 및

사용자 인터페이스를 통한 사용자 요청에 따라 상기 부정맥 모니터링 정보를 상기 출력장치를 통해 출력하는 단계를 더 포함하는 것을 특징으로 하는 심전도 신호를 이용한 운전자의 부정맥 진단방법.

청구항 9

제8항에 있어서,

상기 부정맥 모니터링 정보는 요일이나 월별로 위험정도를 안내하는 것을 특징으로 하는 심전도 신호를 이용한 운전자의 부정맥 진단방법.

청구항 10

삭제

발명의 설명

기술 분야

[0001] 본 발명은 운전자의 생체상태를 검출하는 기술에 관한 것으로, 더욱 상세하게는 운전자의 심전도 신호를 이용하여 운전자의 부정맥을 진단하는 방법 및 장치에 관한 것이다.

배경 기술

[0003] 교통사고의 원인은 운전자의 부주의나 도로 환경에 의한 돌발적인 위험 상황의 발생 등 여러가지 요인이 관련되어 있을 수 있다. 그중 운전자의 졸음 운전이나 부정맥 등에 의한 사고의 비중은 해마다 늘어나는 추세이며, 이는 대부분 인명사고로 이어지는 대형사고를 야기하므로 심각한 사회문제로 부각되고 있다. 특히 부정맥은 비정상적인 심장 박동이 두근거림이나 덜컹거림으로 나타나 불쾌감이 느껴지며, 혈액을 박출하는 심장의 능력이 저하되어 뿔어져 나오는 혈액량이 감소하고 이로 인해 호흡곤란, 현기증, 실신 등이 나타난다. 특히 무수축, 심실 빈맥, 심실세동과 같은 악성 부정맥이 발생하는 경우에는 순간적으로 심장 기능이 완전히 마비되어 곧바로 심장 마비로 사망할 수 있다. 이에 운전자가 부정맥 상태인 경우에는, 즉시 운전을 중단하고 의료적 조치를 받아야 함에도 불구하고 운전 중인 운전자가 자신의 상태를 인지하여 대처하기란 매우 어려운 일이다.

[0004] 더욱이 근래에는 운전자의 고령화가 가속되고 있어 노화에 의한 운전자의 부정맥 발생이 더욱 빈번하게 발생하였다.

[0005] 이에 종래에는 운전자의 생체상태를 모니터링하여 운전자에게 안내하는 기술의 개발이 절실하게 요망되었다.

[0006] 이러한 문제를 해소하기 위한 기술로는 대한민국 특허청에 특허공개된 제1020160078020호가 있으며, 이는 운전자의 심박수를 검출하여 검출된 심박수에 대응되는 심박 신호를 출력하는 심박 측정부, 차량의 주행 상태를 측정하여 측정된 주행 상태에 대응되는 차량 신호를 출력하는 차량신호 측정부, 상기 심박 측정부로부터 수신되는 상기 심박 신호에서 심박 간격 및 심박수를 계산하는 심박 간격 계산부, 계산된 상기 심박 간격 또는 심박수 및 상기 차량 신호를 이용하여 상기 운전자의 상태를 판단하는 운전자 상태 판단부 및 판단된 상기 운전자의 상태와 상기 차량의 주행 상태의 변동 여부에 따라 서비스를 제공하는 서비스 제공부를 포함하는 심박 신호 기반 운전자 상태 판단 장치를 개시한다.

[0007] 그리고 대한민국 특허청에 특허공개된 제1020010083021호가 있으며, 이는 운송기의 핸들에 설치되고 운전자의 좌측 손바닥, 우측 손바닥, 좌우측 손바닥 또는 손가락으로부터 맥박신호(심전도, Electro Cardio Gram)를 감지하여 출력하는 맥박감지부(1)와, 상기 감지된 맥박신호의 잡음 제거 및 증폭하는 증폭부(2)와, 운전자 정보를 입력하기 위한 다수의 키가 구비된 키패드(4)와, 운전자가 키패드(4)를 통해 입력하는 운전자 정보와 기준데이터 입력모드를 통해 운전자의 건강상태가 가장 좋을 때 측정된 운전자의맥박신호를 기준데이터로 저장하는 데이터 저장부(5)와, 운전자가 상기 운송기의 운전 이전, 이후, 운전중에 좌측 손바닥, 우측 손바닥, 좌우측 손바닥 또는 손가락으로부터 감지되는 맥박신호를 핸들의 맥박감지부(1)를 통해 측정하여 데이터저장부(5)에 저장해 놓은 기준데이터와 비교 및 분석하여 현재 운전자의 상태를 판단하고 판단결과를 표시부(8)와 스피커(7)를 통해 시각 및 청각적으로 안내하는 제어부(3)와, 상기 제어부(3)의 제어에 따라 저장된 다수의 음성데이터를 음성신호로 변환 및 증폭하여 스피커(7)로 출력하는 음성처리부(6)와, 상기 제어부(3)의 제어에 따라 측정된 운전자의 상태를 수치 또는 그림으로 나타내는 표시부(8) 및, 상기 운송기의 자체전원을 이용하여 동작전원(Vcc)을 공급하는 전원부(9)로 구성된 운전자 상태 감시장치를 개시한다.

[0008] 그리고 대한민국 특허청에 특허공개된 제1020160043417호가 있으며, 이는 차량의 스티어링 휠에 장착되어 운전자의 심전도를 측정하는 생체신호 측정부; 상기 차량의 스티어링 휠에 장착되어 동잡음을 측정하는 노이즈 측정

부; 상기 노이즈 측정부에 의해 측정된 동잡음을 기반으로 상기 생체신호 측정부에 의해 측정된 생체신호를 필터링하는 적응 필터; 상기 적응 필터를 통과한 신호를 주파수별로 분해하는 신호 분해부; 및 상기 신호 분해부에 의해 분해된 신호들 중에서 적어도 두 개 이상의 신호를 결합하여 생체신호로서 검출하는 생체신호 검출부를 포함하는 운전자의 생체신호 검출 장치를 개시한다.

[0009] 이와 같이 종래에는 운전자의 심전도 신호를 측정하여 운전자의 생체상태를 판단하여 안내하는 다양한 기술이 제안되었으나, 신뢰도와 정확도에는 여전히 한계가 있었다.

[0010] 이에 종래에는 운전자의 심전도 신호를 이용하여 운전자의 부정맥을 판단함에 있어 신뢰도와 정확도를 향상시킬 수 있는 기술의 개발이 절실하게 요망되었다.

선행기술문헌

특허문헌

[0012] (특허문헌 0001) 대한민국 특허공개 제1020160078020호

(특허문헌 0002) 대한민국 특허공개 제1020010083021호

(특허문헌 0003) 대한민국 특허공개 제1020160043417호

발명의 내용

해결하려는 과제

[0013] 본 발명은 운전자의 심전도 신호로부터 R-R 피크간격 값 및 QRS 지속기간 값을 검출하고 이 R-R 피크간격 값 및 QRS 지속기간 값을 이용하여 운전자의 부정맥을 판단하여 부정맥 판단결과에 대한 정확도 및 신뢰도를 향상시킬 수 있는 심전도 신호를 이용한 운전자의 부정맥 진단장치를 제공하는 것을 그 목적으로 한다.

[0014] 또한 본 발명의 또 다른 목적은 운전자의 심전도 신호로부터 R-R 피크간격 값 및 QRS 지속기간 값을 검출하고 이 R-R 피크간격 값 및 QRS 지속기간 값을 평면 또는 공간에 매핑하고 그 매핑된 R-R 피크간격 값 및 QRS 지속기간 값의 분포도를 토대로 운전자의 부정맥을 판단하여 부정맥 판단결과에 대한 정확도 및 신뢰도를 향상시킬 수 있는 심전도 신호를 이용한 운전자의 부정맥 진단장치를 제공하는 것이다.

과제의 해결 수단

[0016] 상기한 목적을 달성하기 위한 본 발명에 따르는 심전도 신호를 이용한 운전자의 부정맥 진단장치는, 차량의 각 부에 설치된 다수의 전극들; 부정맥 판단결과를 출력하는 출력장치; 및 상기 다수의 전극들 중 둘 이상으로부터 검지되는 운전자의 심전도 신호를 실시간 검지하고, 상기 실시간 검지된 심전도 신호로부터 R-R 피크간격 값 및 QRS 지속기간 값을 검출하고, 상기 R-R 피크간격 값 및 QRS 지속기간 값을 이용하여 운전자의 부정맥을 판단하고, 상기 부정맥 판단결과를 상기 출력장치를 통해 출력하는 신호처리부;를 구비함을 특징으로 한다.

발명의 효과

[0018] 상기한 본 발명은 운전자의 심전도 신호로부터 R-R 피크간격 값 및 QRS 지속기간 값을 검출하고 이 R-R 피크간격 값 및 QRS 지속기간 값을 이용하여 운전자의 부정맥을 판단하여 부정맥 판단결과에 대한 정확도 및 신뢰도를 향상시킬 수 있는 효과가 있다.

[0019] 또한 본 발명은 운전자의 심전도 신호로부터 R-R 피크간격 값 및 QRS 지속기간 값을 검출하고 이 R-R 피크간격 값 및 QRS 지속기간 값을 평면 또는 공간에 매핑하고 그 매핑된 R-R 피크간격 값 및 QRS 지속기간 값의 분포도를 토대로 운전자의 부정맥을 판단하여 부정맥 판단결과에 대한 정확도 및 신뢰도를 향상시킬 수 있는 효과가 있다.

도면의 간단한 설명

[0021] 도 1은 본 발명의 바람직한 실시예에 따르는 심전도 신호를 이용한 운전자의 부정맥 진단 장치의 구성도.

도 2는 본 발명의 바람직한 실시예에 따르는 심전도 신호를 이용한 운전자의 부정맥 진단 방법의 흐름도.

도 3 및 도 4는 본 발명의 바람직한 실시예에 따르는 평면 또는 공간에 R-R 피크간격 값 및 QRS 지속기간 값을 매핑한 것을 예시한 도면.

도 5는 본 발명의 바람직한 실시예에 따르는 심전도 신호를 이용한 운전자 부정맥 모니터링 화면을 도시한 도면.

발명을 실시하기 위한 구체적인 내용

- [0022] 상기한 본 발명은 운전자의 심전도 신호로부터 R-R 피크간격 값 및 QRS 지속기간 값을 검출하고 이 R-R 피크간격 값 및 QRS 지속기간 값을 이용하여 운전자의 부정맥을 판단하여 부정맥 판단결과에 대한 정확도 및 신뢰도를 향상시킬 수 있다.
- [0023] 또한 본 발명은 운전자의 심전도 신호로부터 R-R 피크간격 값 및 QRS 지속기간 값을 검출하고, 미리 정해진 시간구간마다 이 R-R 피크간격 값 및 QRS 지속기간 값을 평면 또는 공간에 매핑하고 그 매핑된 R-R 피크간격 값 및 QRS 지속기간 값의 분포를 토대로 운전자의 부정맥을 판단하여 부정맥 판단결과에 대한 정확도 및 신뢰도를 향상시킬 수 있다.
- [0025] <심전도 신호를 이용한 운전자의 부정맥 진단 장치의 구성>
- [0026] 도 1은 본 발명의 바람직한 실시예에 따르는 심전도 신호를 이용한 운전자의 부정맥 진단장치의 구성도를 도시한 것으로, 상기 심전도 신호를 이용한 운전자의 부정맥 진단장치는 다수의 전극(1001~100N, 1021~102M, 1041~104L, 1061~1060), 신호처리부(200)와 메모리부(202)와 오디오 출력장치(204)와 비디오 출력부(206)와 진동 출력장치(208)로 구성된다.
- [0027] 상기 다수의 전극(1001~100N, 1021~102M, 1041~104L, 1061~1060)은 차량의 각부에 설치되어 운전자의 피부와 접촉하여 심전도 신호를 검지하여, 상기 신호처리부(200)에 제공한다. 상기 다수의 전극(1001~100N, 1021~102M, 1041~104L, 1061~1060)은 차량의 스티어링 휠 및 등받이, 차량 바닥, 기어봉 등에 설치되어 운전자의 신체와 접촉하며, 다수의 장소에 설치되어 사용자의 심전도 신호 검지 확률을 높인다. 특히 한손으로 운전대를 잡고 한손으로 기어봉을 잡는 등의 동작을 이행할 때에도 심전도 신호의 검지를 가능하게 한다.
- [0028] 상기 신호처리부(200)는 상기 다수의 전극(1001~100N, 1021~102M, 1041~104L, 1061~1060)를 통해 운전자의 심전도 신호를 실시간으로 검지하여 운전자의 부정맥 여부를 판단하고, 그 결과를 상기 오디오 출력장치(204), 비디오 출력장치(206), 진동 출력장치(208)를 통해 출력한다.
- [0029] 상기 신호처리부(200)는 상기 다수의 전극(1001~100N, 1021~102M, 1041~104L, 1061~1060)를 통해 운전자의 심전도 신호를 실시간으로 검지하여 운전자의 부정맥 위험정도를 판단하고, 그 결과를 누적하여 부정맥 모니터링 정보로서 저장하여 일별 또는 주별, 월별 등으로 나누어 상기 오디오 출력장치(204), 비디오 출력장치(206), 진동 출력장치(208)를 통해 출력한다.
- [0030] 상기 메모리부(202)는 상기 신호처리부(200)의 부정맥 여부 판단시에 필요한 각종 정보 및 생체상태 참조정보, 부정맥 모니터링 정보를 저장한다. 상기 생체상태 참조정보는 부정맥 판단을 위한 기준이 되는 참조정보로 구성된다. 상기 부정맥 모니터링 정보는 운전자의 심전도 신호를 실시간으로 검지하여 운전자의 부정맥 위험정도를 판단하고, 그 결과를 누적하여 저장한 것이다.
- [0031] 상기 오디오 출력장치(204)는 상기 신호처리부(200)의 제어에 따른 오디오 신호를 출력하며, 상기 오디오 신호로는 부정맥 경보 안내 메시지 또는 일간 또는 주간, 월간 부정맥 모니터링 정보에 대한 음성 신호 등일 수 있다.
- [0032] 상기 비디오 출력장치(206)는 상기 신호처리부(200)의 제어에 따른 비디오 신호를 출력하며, 상기 비디오 신호로는 부정맥 경보 안내 메시지 또는 일간 또는 주간, 월간 부정맥 모니터링 정보에 대한 비디오 신호 등일 수 있다.
- [0033] 상기 진동 출력장치(208)는 상기 신호처리부(200)의 제어에 따른 진동을 출력하여 운전자에게 부정맥 발생을 통지하며, 이러한 진동 출력장치(208)는 스티어링 휠에 설치될 수 있다.
- [0035] <심전도 신호를 이용한 운전자의 부정맥 진단 방법의 절차>
- [0036] 먼저 심전도 신호의 구성을 설명한다. 심전도 신호에서 QRS 파는 심실근의 탈분극 과정에 의해 생기며, 최초의 하향파를 Q 파, 최초의 상향파를 R 파, R에 이어지는 하향파를 S 파라고 한다.

- [0037] 본 발명은 상기 QRS 파의 지속기간인 QRS 지속기간 값과 상기 R 파의 피크와 피크 사이의 간격인 R-R 피크간격 값을 2차원 좌표로 변환하거나, QRS 지속기간 값과 R-R 피크간격 값과 검지시각 값을 3차원 좌표로 변환하여 심전도 가공정보를 생성하고, 이 심전도 가공정보를 미리 정해진 시간구간마다 2차원 좌표평면 또는 3차원 좌표공간에 맵핑하고, 그 맵핑된 심전도 가공정보의 분포가 미리 정해진 부정맥 판단 분포 범위에 포함되는지 여부를 토대로 운전자의 부정맥 여부를 판단한다.
- [0039] 본 발명의 바람직한 실시예에 따르는 심전도 신호를 이용한 운전자의 부정맥 진단 방법을 도 2를 참조하여 상세히 설명한다.
- [0040] 상기 신호처리부(200)는 상기 다수의 전극(1001~100N, 1021~102M, 1041~104L, 1061~1060) 중 둘 이상으로부터 검지되는 운전자의 심전도 신호를 실시간 검지한다(300단계).
- [0041] 이후 상기 신호처리부(200)는 상기 실시간 검지되는 심전도 신호에 대한 예처리를 이행한다(302단계). 상기 예처리는 상기 심전도 신호의 노이즈를 제거하고 선형변화 경향성을 제거하거나 베이스 라이닝하는 것을 일컫는다.
- [0042] 상기 신호처리부(200)는 상기 예처리된 심전도 신호로부터 R-R 피크간격 값을 검출하고(304단계), 상기 예처리된 심전도 신호로부터 QRS 지속기간 값을 검출한다(306단계).
- [0043] 상기 R-R 피크간격 값 및 QRS 지속기간 값이 검출되면, 상기 신호처리부(200)는 R-R 피크간격 값 및 QRS 지속기간 값을 좌표정보로 변환하여 심전도 가공정보를 생성한다.
- [0044] 좀더 설명하면, 상기 신호처리부(200)는 R-R 피크간격 값 및 QRS 지속기간 값을 2차원 좌표정보로 변환하여 심전도 가공정보를 생성하거나, R-R 피크간격 값 및 QRS 지속기간 값, 검지시각 정보를 3차원 좌표정보로 변환하여 심전도 가공정보를 생성한다(308단계).
- [0045] 상기 신호처리부(200)는 상기 심전도 가공정보가 생성되면, 미리 정해진 시간구간마다 해당 시간구간의 상기 심전도 가공정보를 2차원 좌표평면 또는 3차원 좌표공간에 매핑하며(310단계), 이를 예시한 것이 도 3, 도 4이다. 도 3은 QRS 지속기간과 R-R 피크간격이 XY 축에 할당된 2차원 좌표평면을 예시한 것이며, 도 4는 QRS 지속기간과 R-R 피크간격, 시각이 XYZ 축에 할당된 3차원 좌표공간을 예시한 것이다.
- [0046] 상기 신호처리부(200)는 상기 2차원 좌표평면 또는 3차원 좌표공간으로 맵핑된 심전도 가공정보의 분포가 미리 정해진 부정맥 판단 분포 범위에 속하는지를 체크한다(312단계).
- [0047] 상기 맵핑된 심전도 가공정보의 분포가 미리 정해진 부정맥 판단 분포 범위에 속하면, 상기 신호처리부(200)는 부정맥 발생을 경보하는 오디오 신호 및 비디오 신호, 진동신호를 오디오 출력장치(204) 및 비디오 출력장치(206), 진동 출력장치(208)를 통해 출력한다(314단계).
- [0048] 상기 맵핑된 심전도 가공정보의 분포가 미리 정해진 부정맥 판단 분포 범위에 속하지 않으면, 상기 신호처리부(200)는 미리 정해진 알람 주기가 도래되었는지를 체크한다(316단계). 상기 신호처리부(200)는 미리 정해진 알람주기가 도래되었다면, 운전자의 부정맥 모니터링 정보를 생성하여 저장한다(318단계).
- [0049] 즉 상기 신호처리부(200)는, 상기 심전도 가공정보가 위험정도에 따라 각기 다르게 설정된 다수의 범위내에 속하는지 여부를 토대로 위험정도를 판별하고, 그 판별정보와 검지시각정보를 대응시켜 부정맥 모니터링 정보를 생성하여 저장한다.
- [0050] 또한 상기 신호처리부(200)는 미도시된 사용자 인터페이스를 통한 운전자 등의 사용자 요청에 따라 상기 부정맥 모니터링 정보를 출력한다(320,322단계). 상기 부정맥 모니터링 정보의 출력은 도 5에 도시한 바와 같이 2차원 좌표평면 또는 3차원 좌표공간으로 맵핑된 심전도 가공정보의 분포를 표시하거나 요일이나 월별로 위험정도를 안내하는 것이 될 수 있다.

부호의 설명

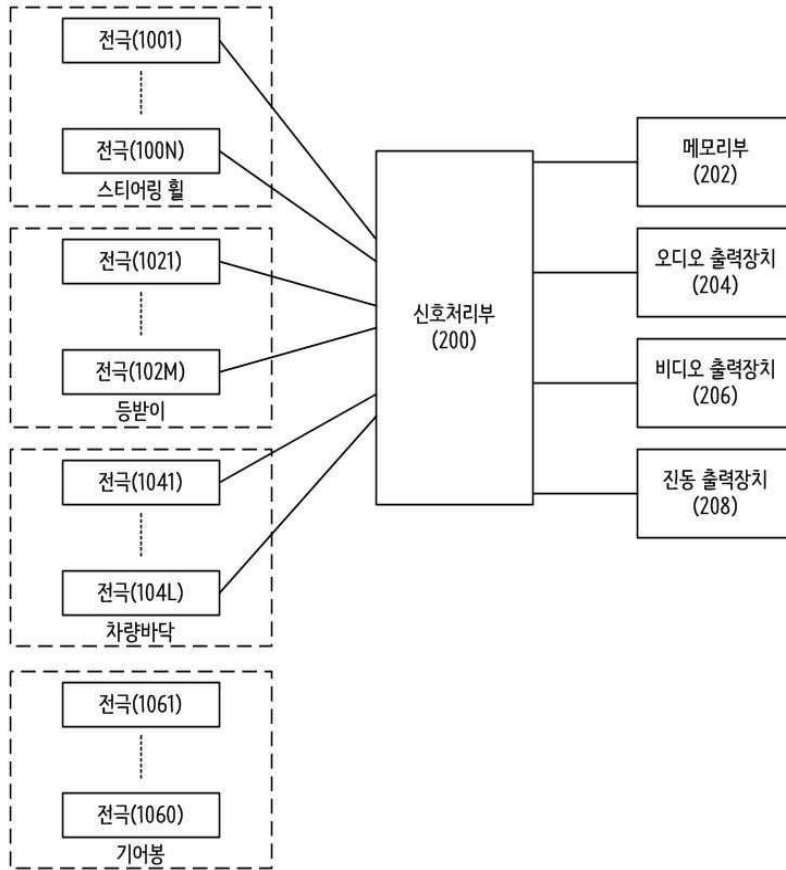
- [0052] 1001~100N, 1021~102M, 1041~104L, 1061~1060 : 다수의 전극
- 200 : 신호처리부
- 202 : 메모리부
- 204 : 오디오 출력장치

206 : 비디오 출력장치

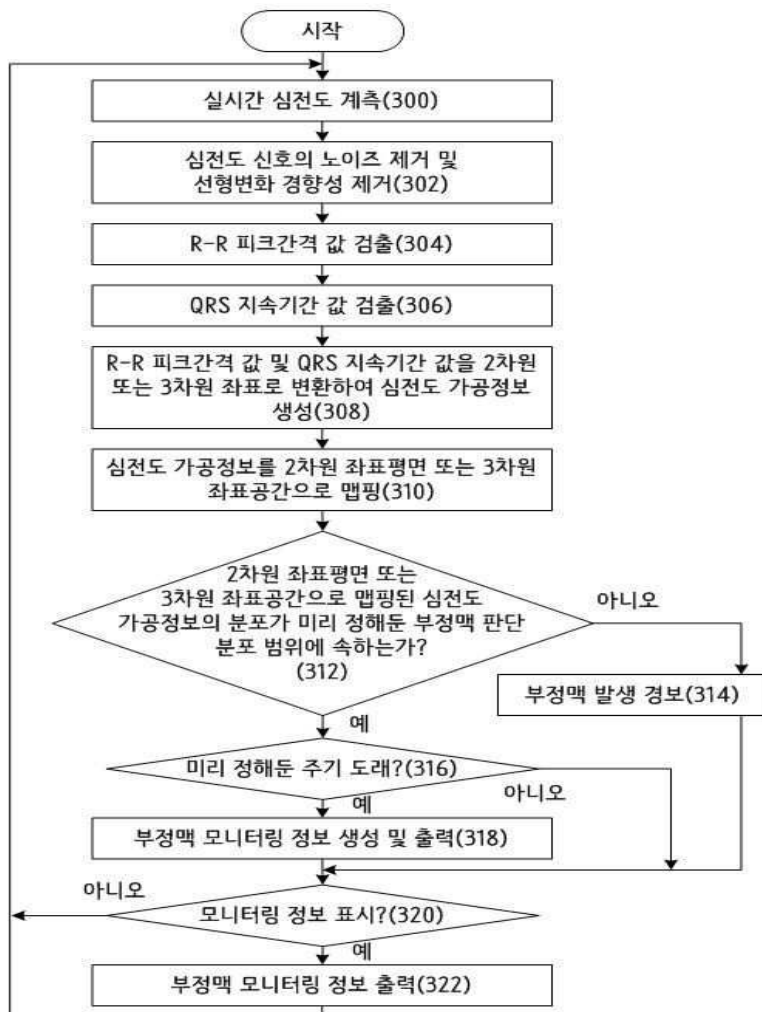
208 : 진동 출력장치

도면

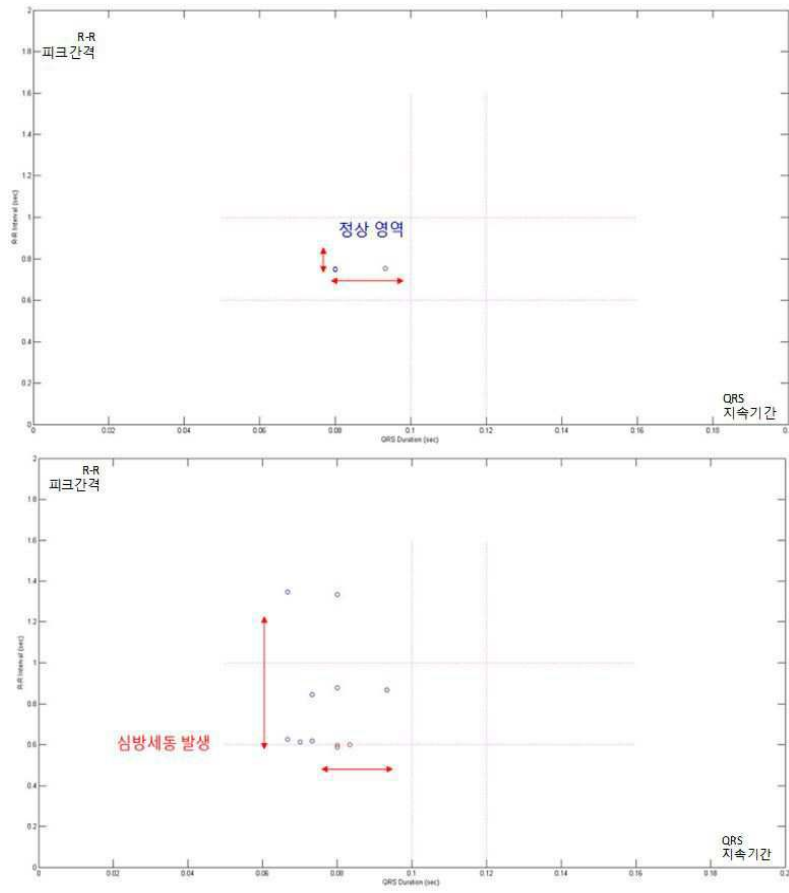
도면1



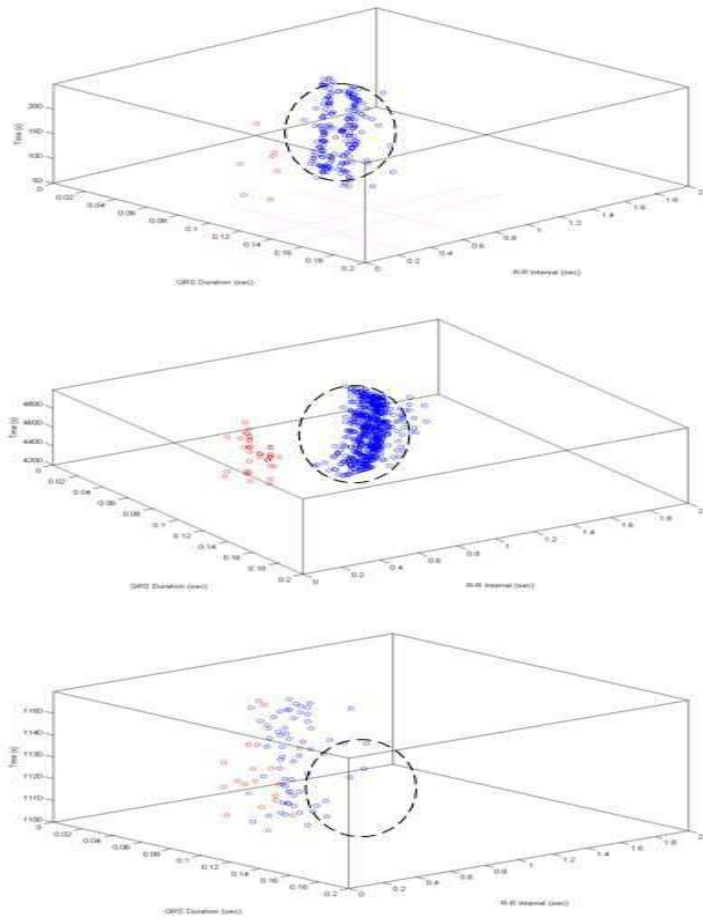
도면2



도면3

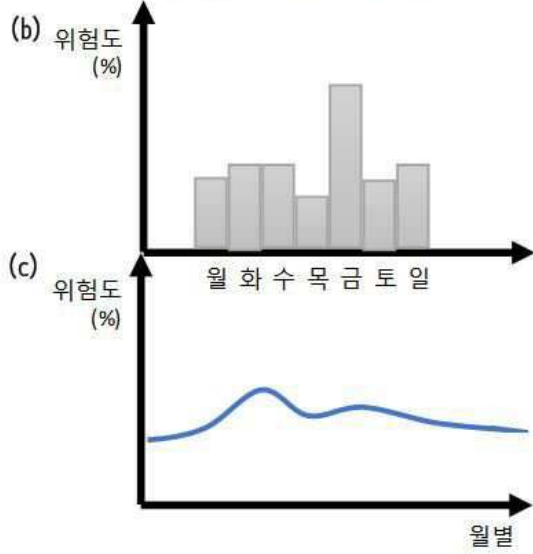


도면4



도면5

(a)



专利名称(译)	使用ECG信号诊断驾驶员心律失常的方法和装置		
公开(公告)号	KR102002638B1	公开(公告)日	2019-07-22
申请号	KR1020170028162	申请日	2017-03-06
[标]申请(专利权)人(译)	启明大学校产学协力团		
申请(专利权)人(译)	启明大学产学合作基金会		
当前申请(专利权)人(译)	启明大学产学合作基金会		
[标]发明人	이재천 류하오		
发明人	이재천 류하오		
IPC分类号	A61B5/0464 A61B5/00 A61B5/04 A61B5/0408 A61B5/0452 A61B5/0456 A61B5/0472		
CPC分类号	A61B5/0464 A61B5/04012 A61B5/0408 A61B5/04525 A61B5/0456 A61B5/0472 A61B5/7225 A61B5/7235 A61B5/7271		
代理人(译)	Gimilhwan		
审查员(译)	Choeseokgyu		
其他公开文献	KR1020180101784A		
外部链接	Espacenet		

摘要(译)

根据本发明的用于使用心电图信号诊断驾驶员的心律不齐的设备包括：多个电极，其安装在车辆的各个部分；以及输出装置，其输出心律不齐判定结果。并且实时检测从多个电极中的至少两个电极检测到的驾驶员的心电图信号，从实时检测到的心电图信号中检测RR峰值间隔值和QRS持续时间值，并且检测RR峰值间隔值和QRS持续时间。以及信号处理器，用于使用该值确定驾驶员的心律不齐，并通过输出装置输出心律不齐确定结果。

