



(19) 대한민국특허청(KR)
(12) 등록특허공보(B1)

(45) 공고일자 2019년06월10일
 (11) 등록번호 10-1987536
 (24) 등록일자 2019년06월03일

(51) 국제특허분류(Int. Cl.)
A61B 5/0478 (2006.01) **A61B 5/00** (2006.01)
 (52) CPC특허분류
A61B 5/0478 (2013.01)
A61B 5/6803 (2013.01)
 (21) 출원번호 10-2017-0077389
 (22) 출원일자 2017년06월19일
 심사청구일자 2017년06월19일
 (65) 공개번호 10-2018-0137756
 (43) 공개일자 2018년12월28일
 (56) 선행기술조사문헌
 US20120143020 A1*
 (뒷면에 계속)

(73) 특허권자
가천대학교 산학협력단
 경기도 성남시 수정구 성남대로 1342 (북정동)
 (72) 발명자
강창기
 인천광역시 남동구 호구포로 803, 2410동 603호
김행근
 인천광역시 남동구 구월로157번길 7, 102동 607호
 (뒷면에 계속)
 (74) 대리인
한양특허법인

전체 청구항 수 : 총 21 항

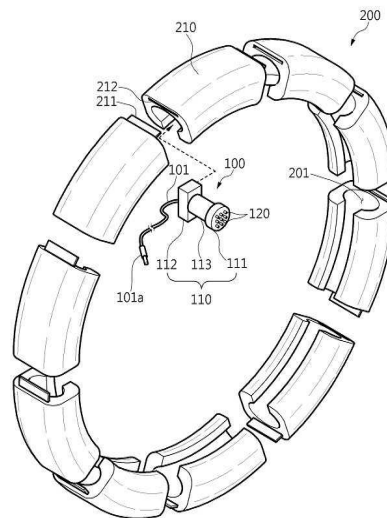
심사관 : 최성수

(54) 발명의 명칭 **뇌파 측정장치 및 이를 이용한 뇌파 측정방법**

(57) 요약

본 발명은 뇌파 측정장치 및 이를 이용한 뇌파 측정방법에 관한 것으로 검사 대상자의 머리 둘레를 감싸는 링형상으로 형성된 헤드 밴드 본체의 내주면에 복수의 뇌파 측정용 전극체가 이동가능하게 결합되는 전극 이동 레일부가 구비되어 뇌파 측정용 전극의 위치를 환자에 따라 변경할 수 있고, 채널 변화가 가능하여 환자에 따른 정확한 뇌파를 측정할 수 있어 뇌파 측정 시 신뢰성을 향상시키며, 다양한 목적의 활용 분야에 적용이 가능하여 두뇌 여러 부위의 뇌파 검출을 가능하게 할 수 있게 하고, 그로 인해 뇌의 기전 연구에 기여하며, 개인 사용자들의 편의에 기여할 수 있다.

대표도 - 도2



(52) CPC특허분류

A61B 5/6814 (2013.01)
A61B 5/6831 (2013.01)
A61B 5/7225 (2013.01)
A61B 2562/0209 (2013.01)
A61B 2562/16 (2013.01)
A61B 2562/225 (2013.01)

(72) 발명자

손영돈

인천광역시 연수구 송도과학로51번길 136, 206동
 703호

이경진

인천광역시 남동구 미래로 21, 315호

박소영

경기도 성남시 수정구 수정남로20번길 13-1

이영배

인천광역시 남동구 남동대로774번길 21

(56) 선행기술조사문헌

JP2006043024 A
 JP2010538701 A
 KR101542115 B1
 KR1020160055103 A
 KR1020170057889 A

*는 심사관에 의하여 인용된 문헌

이 발명을 지원한 국가연구개발사업

과제고유번호 2015R1C1A1A02
 부처명 미래창조과학부
 연구관리전문기관 한국연구재단
 연구사업명 신진연구지원사업
 연구과제명 구강 호흡의 부작용에 대한 뇌기능 영상 연구
 기 여 율 1/2
 주관기관 가천대학교
 연구기간 2015.07.01 ~ 2018.06.30

이 발명을 지원한 국가연구개발사업

과제고유번호 1345253231
 부처명 교육부
 연구관리전문기관 한국연구재단
 연구사업명 이공학 개인기초연구지원사업
 연구과제명 분자뇌영상을 위한 동적 영상재구성 기법 개발
 기 여 율 1/2
 주관기관 가천대학교
 연구기간 2016.11.01 ~ 2019.10.31

명세서

청구범위

청구항 1

뇌파 측정자의 뇌파를 측정할 수 있는 복수의 뇌파 측정용 전극체; 및

검사 대상자의 머리 둘레를 감싸는 링형상으로 형성되고, 내주면에 복수의 상기 뇌파 측정용 전극체가 이동 가능하게 결합되는 전극 이동 레일부가 구비된 헤드 밴드 본체를 포함하며,

상기 전극 이동 레일부는 상기 헤드 밴드 본체의 내측면 둘레를 따라 상기 뇌파 측정용 전극체를 삽입시켜 결합할 수 있는 입구가 형성되고, 상기 뇌파 측정용 전극체가 이동 가능하게 삽입될 수 있는 내부가 비어 있는 형태의 공간으로 형성되며, 상기 내부가 비어 있는 형태의 공간 내에 상기 뇌파 측정용 전극체의 일단부 측이 삽입되어 상기 입구에 걸리도록 형성되며,

상기 뇌파 측정용 전극체는, 일단부 측에 전극이 구비되는 전극 장착부가 구비되고, 타단부 측에 상기 전극 이동 레일부 내로 이동 가능하게 결합되는 레일 결합부가 구비된 전극 장착용 몸체부재; 및 상기 전극 장착부에 구비되는 복수의 활성 전극부재;를 포함하고,

상기 전극 장착용 몸체부재 내부에는 상기 전극 장착부의 일단부 측 일면의 상기 활성전극부재와 전기적으로 연결되는 전선이 통과될 수 있는 전선 통로가 구비되는 것을 특징으로 하는 뇌파 측정장치.

청구항 2

삭제

청구항 3

삭제

청구항 4

청구항 1에 있어서,

상기 헤드 밴드 본체는 서로 분리 가능하게 결합되는 복수의 밴드 조립체를 포함하는 것을 특징으로 하는 뇌파 측정장치.

청구항 5

청구항 4에 있어서,

상기 밴드 조립체는 일측 단부에 결합용 돌기가 구비되고, 타 측에 상기 결합용 돌기가 분리 가능하게 끼워져 결합되는 끼움홈이 구비되는 것을 특징으로 하는 뇌파 측정장치.

청구항 6

청구항 5에 있어서,

상기 헤드 밴드 본체의 내주면에는 상기 뇌파 측정용 전극체가 이동가능하게 결합되는 전극 이동 레일부가 구비되며,

상기 결합용 돌기와 상기 끼움홈은 상기 밴드 조립체의 양 단부 측에서 상기 밴드 조립체의 외측면과 상기 전극 이동 레일부의 사이에 위치되는 것을 특징으로 하는 뇌파 측정장치.

청구항 7

청구항 1에 있어서,

상기 뇌파 측정용 전극체는,

상기 전극 장착부와 상기 레일 결합부의 사이에 구비되며 상기 전극 이동 레일부의 입구를 통과할 수 있는 직경을 가지는 레일 관통부를 포함하는 것을 특징으로 하는 뇌파 측정장치.

청구항 8

청구항 1에 있어서,

상기 헤드 밴드 본체에 구비되며 상기 뇌파 측정용 전극체와 전선으로 연결되는 복수의 소켓이 분리 가능하게 결합되는 소켓 몸체를 더 포함하며,

상기 소켓에는 상기 뇌파 측정용 전극체에서 측정되는 생체신호를 증폭시키는 증폭부와 생체신호를 필터링하는 필터부가 구비되는 것을 특징으로 하는 뇌파 측정장치.

청구항 9

청구항 1에 있어서,

양 단부 측이 각각 헤드 밴드 본체에 연결되며 검사 대상자의 머리 상부측을 감싸도록 휘어지고, 안쪽면에 상기 뇌파 측정용 전극체가 구비되는 사이드 밴드 본체; 및

상기 사이드 밴드 본체를 상기 헤드 밴드 본체에 결합시키는 밴드 결합부를 더 포함하는 것을 특징으로 하는 뇌파 측정장치.

청구항 10

청구항 9에 있어서,

상기 사이드 밴드 본체는 안쪽면에 상기 뇌파 측정용 전극체가 이동 가능하게 결합되는 전극 가이드 레일부가 구비되는 것을 특징으로 하는 뇌파 측정장치.

청구항 11

청구항 10에 있어서,

상기 전극 가이드 레일부는 상기 사이드 밴드 본체의 안쪽면을 따라 상기 뇌파 측정용 전극체를 삽입시켜 결합할 수 있는 입구가 형성되고, 상기 입구의 안쪽에 뇌파 측정용 전극체가 이동 가능하게 삽입될 수 있는 내부가 비어 있는 형태의 공간으로 형성되며, 상기 내부가 비어 있는 형태의 공간 내에 상기 뇌파 측정용 전극체의 일단부 측이 삽입되어 입구에 걸리도록 형성되는 것을 특징으로 하는 뇌파 측정장치.

청구항 12

청구항 9에 있어서,

상기 사이드 밴드 본체는,

양 단부 측이 각각 상기 헤드 밴드 본체에 연결되며 검사 대상자의 머리 상부측을 감싸도록 휘어지는 제1사이드 밴드부재; 및

상기 제1사이드 밴드부재와 교차되게 위치하며 양 단부 측이 각각 상기 헤드 밴드 본체에 연결되며 검사 대상자의 머리 상부측을 감싸도록 휘어지는 제2사이드 밴드부재를 포함하는 것을 특징으로 하는 뇌파 측정장치.

청구항 13

뇌파 측정자의 뇌파를 측정할 수 있는 복수의 뇌파 측정용 전극체; 및

검사 대상자의 머리 둘레를 감싸는 링형상으로 형성되고, 내주면에 복수의 상기 뇌파 측정용 전극체가 이동 가능하게 결합되는 전극 이동 레일부가 구비된 헤드 밴드 본체를 포함하며,

헤드 밴드 본체는 서로 분리 가능하게 결합되는 복수의 밴드 조립체를 포함하고,

상기 전극 이동 레일부는 상기 헤드 밴드 본체의 내측면 둘레를 따라 상기 뇌파 측정용 전극체를 삽입시켜 결합할 수 있는 입구가 형성되고, 상기 뇌파 측정용 전극체가 이동 가능하게 삽입될 수 있는 내부가 비어 있는 형태의 공간으로 형성되며, 상기 내부가 비어 있는 형태의 공간 내에 상기 뇌파 측정용 전극체의 일단부 측이 삽입

되어 상기 입구에 걸리도록 형성되며,

상기 뇌파 측정용 전극체는, 일단부 측에 전극이 구비되는 전극 장착부가 구비되고, 타단부 측에 상기 전극 이동 레일부 내로 이동 가능하게 결합되는 레일 결합부가 구비된 전극 장착용 몸체부재; 및 상기 전극 장착부에 구비되는 복수의 활성 전극부재를 포함하고,

상기 전극 장착용 몸체부재 내부에는 상기 전극 장착부의 일단부 측 일면의 상기 활성전극부재와 전기적으로 연결되는 전선이 통과될 수 있는 전선 통로가 구비되는 것을 특징으로 하는 뇌파 측정장치.

청구항 14

청구항 13에 있어서,

상기 밴드 조립체는 일측 단부에 결합용 돌기가 구비되고, 타 측에 결합용 돌기가 분리 가능하게 끼워져 결합되는 끼움홈이 구비되는 것을 특징으로 하는 뇌파 측정장치.

청구항 15

청구항 13에 있어서,

상기 헤드 밴드 본체에 구비되며 상기 뇌파 측정용 전극체와 전선으로 연결되는 복수의 소켓이 분리 가능하게 결합되는 소켓 몸체를 더 포함하며,

상기 소켓에는 상기 뇌파 측정용 전극체에서 측정되는 생체신호를 증폭시키는 증폭부와 생체신호를 필터링하는 필터부가 구비되는 것을 특징으로 하는 뇌파 측정장치.

청구항 16

청구항 15에 있어서,

상기 소켓 몸체에는 상기 소켓을 분리 가능하게 결합할 수 있는 복수의 소켓 삽입부가 구비되는 것을 특징으로 하는 뇌파 측정장치.

청구항 17

청구항 13에 있어서,

양 단부 측이 각각 헤드 밴드 본체에 연결되며 검사 대상자의 머리 상부측을 감싸도록 휘어지고, 안쪽면에 상기 뇌파 측정용 전극체가 구비되는 사이드 밴드 본체; 및

상기 사이드 밴드 본체를 헤드 밴드 본체에 결합시키는 밴드 결합부를 더 포함하는 것을 특징으로 하는 뇌파 측정장치.

청구항 18

청구항 17에 있어서,

상기 사이드 밴드 본체는 안쪽면에 상기 뇌파 측정용 전극체가 이동 가능하게 결합되는 전극 가이드 레일부가 구비되는 것을 특징으로 하는 뇌파 측정장치.

청구항 19

청구항 18에 있어서,

상기 전극 가이드 레일부는 상기 사이드 밴드 본체의 안쪽면을 따라 상기 뇌파 측정용 전극체를 삽입시켜 결합할 수 있는 입구가 형성되고, 상기 입구의 안쪽에 뇌파 측정용 전극체가 이동 가능하게 삽입될 수 있는 내부가 비어 있는 형태의 공간으로 형성되며, 상기 내부가 비어 있는 형태의 공간 내에 상기 뇌파 측정용 전극체의 일단부 측이 삽입되어 입구에 걸리도록 형성되는 것을 특징으로 하는 뇌파 측정장치.

청구항 20

청구항 18에 있어서,

상기 사이드 밴드 본체는 양 단부 측이 각각 상기 헤드 밴드 본체에 연결되며 검사 대상자의 머리 상부측을 감싸도록 휘어지는 제1사이드 밴드부재; 및

상기 제1사이드 밴드부재와 교차되게 위치하며 양 단부 측이 각각 상기 헤드 밴드 본체에 연결되며 검사 대상자의 머리 상부측을 감싸도록 휘어지는 제2사이드 밴드부재를 포함하는 것을 특징으로 하는 뇌파 측정장치.

청구항 21

청구항 20에 있어서,

상기 제1사이드 밴드부재와 상기 제2사이드 밴드부재 중 적어도 어느 한 측에는 서로 교차되는 부분에 상기 제1사이드 밴드부재와 상기 제2사이드 밴드부재 중 다른 한 측을 끼워 결합할 수 있는 사이드 밴드 끼움홈부가 구비되는 것을 특징으로 하는 뇌파 측정장치.

청구항 22

검사 대상자의 머리 둘레를 감싸는 헤드 밴드 본체의 내주면에 구비되는 뇌파 측정용 전극체의 위치를 조절하여 고정시키는 전극 위치 결정단계; 및

상기 전극 위치 결정단계 후 상기 뇌파 측정용 전극부재로 전기 전원을 인가하여 뇌파를 측정하는 뇌파 측정단계를 포함하며,

상기 헤드 밴드 본체는, 내주면에 복수의 상기 뇌파 측정용 전극체가 이동 가능하게 결합되는 전극 이동 레일부가 구비되며,

상기 전극 이동 레일부는 상기 헤드 밴드 본체의 내측면 둘레를 따라 상기 뇌파 측정용 전극체를 삽입시켜 결합할 수 있는 입구가 형성되고, 상기 뇌파 측정용 전극체가 이동 가능하게 삽입될 수 있는 내부가 비어 있는 형태의 공간으로 형성되며, 상기 내부가 비어 있는 형태의 공간 내에 상기 뇌파 측정용 전극체의 일단부 측이 삽입되어 상기 입구에 걸리도록 형성되며,

상기 뇌파 측정용 전극체는, 일단부 측에 전극이 구비되는 전극 장착부가 구비되고, 타단부 측에 상기 전극 이동 레일부 내로 이동 가능하게 결합되는 레일 결합부가 구비된 전극 장착용 몸체부재; 및 상기 전극 장착부에 구비되는 복수의 활성 전극부재를 포함하고,

상기 전극 장착용 몸체부재 내부에는 상기 전극 장착부의 일단부 측 일면의 상기 활성전극부재와 전기적으로 연결되는 전선이 통과될 수 있는 전선 통로가 구비되는 것을 특징으로 하는 뇌파 측정방법.

청구항 23

청구항 22에 있어서,

상기 전극 위치 결정단계 전에 검사 대상자의 머리 크기에 맞게 헤드 밴드 본체의 크기를 조절하는 밴드 크기 조절단계를 더 포함하는 것을 특징으로 하는 뇌파 측정방법.

발명의 설명

기술 분야

[0001] 본 발명은 뇌파 측정장치 및 이를 이용한 뇌파 측정방법에 관한 것으로 더 상세하게는 환자에 따라 측정부위를 변경하여 뇌파를 측정할 수 있고, 다채널 및 채널변경이 가능하여 뇌파 검출의 정확도 및 신뢰성을 확보할 수 있는 뇌파 측정장치 및 이를 이용한 뇌파 측정방법에 관한 발명이다.

배경 기술

[0002] 일반적으로 뇌파 검사(EEG; electroencephalogram)는 사람의 대뇌에서 일어나는 전위 변동을 두피상에서 검출한 그래프 기록이다. EEG는 환자의 뇌 기능에 대한 중요한 정보를 제공하기도 하여 임상에서 다양하게 사용되고 있다.

[0003] 뇌파검사를 위한 뇌파측정장치는 여러 개의 전극을 환자의 두피상에 장착하여 뇌파 신호를 감지하고, 케이블을 통해 증폭기로 전송되고 다양한 신호 처리 단자들을 통과한 이후 수집된 디지털 데이터의 주파수를 분석하여 뇌

과의 종류별 신호를 뽑아내게 되는 방식으로 동작을 한다. 뇌파측정장치에서 뇌파 정보를 추출하기 위한 전극들의 배치는 매우 중요하게 여겨지며 일반적으로 국제 10/20 시스템 (표준 전극 위치)을 따른다.

- [0004] 종래 뇌파측정장치는 사람의 두피상에 전극을 위치시킬 때 머리 중앙선을 기준으로 좌우대칭으로 위치시켜야 하고, 부위마다 주요 정보가 다르기 때문에 연구주체에 부합한 부분을 중심으로 위치시켜야 한다. 따라서 전극의 개수(채널)와 정보의 양이 비례한다. 종래의 휴대 밴드형 뇌파측정장치는 채널수가 적기 때문에 대부분 인지능력과 감정 및 정신적 기능과 관련이 있는 전두엽(Fp1, Fp2) 위치를 선호해 왔다.
- [0005] 생체신호 검출의 역할을 하는 전극의 종류에도 습식전극과 건식전극으로 나뉘어진다. 습식전극은 은-염화은(Ag-AgCl) 금속 전극에 전해질 젤(gel)을 발라 피부저항을 줄여 뇌파를 측정하게 되는데 전문가의 숙련도에 따른 결과의 차이가 야기될 수 있고, 전해질 젤에 의한 피부자극과 두발에 부착된 젤의 제거 등의 불편함을 가지고 있다. 또한, 습식전극이 정보의 신뢰성은 높지만, 건식전극에 비해 뇌파측정을 위한 준비시간이 길어 피험자에게 불편을 야기하고, 측정하는 시간이 지체될 경우 전해질 젤이 마르면서 정보의 손상 가능성이 생기게 된다.
- [0006] 상기한 바와 같은 문제점이 있음에도 연구용으로 사용되는 종래 뇌파측정장치는 정보의 신뢰성이 높은 습식 전극이 적용된 장치를 주로 이용하고 있다.
- [0007] 습식 전극을 사용하는 경우 상기한 문제점이 많이 발생하므로 건식 전극이 적용된 종래 밴드타입의 뇌파 측정장치를 연구원들은 선호하고 있어 습식전극에 비해 부가적인 비용과 준비에 필요한 시간이 많이 들지 않고, 숙련도의 중요성이 높지 않아 일반인들도 사용하기가 용이한 건식전극을 이용한 전극부를 구성한 종래 밴드타입의 뇌파 측정장치를 연구용으로 이용하고자 많이 시도되고 있는 실정이다.
- [0008] 그러나, 기존 밴드타입의 뇌파 측정장치는 일반적으로 1-2 채널로 이루어져 있어 정보의 신뢰성이 낮은 문제점이 있을 뿐 아니라 뇌파를 측정하는 전극부의 위치가 고정되어 있어 다양한 뇌파 정보의 획득을 제한하고 있다.
- [0009] 기존 밴드타입의 뇌파 측정장치는 일반적으로 1 채널은 전전두엽 (Fp1 혹은 Fp2); 2 채널은 전전두엽(Fp1 및 Fp2); 3채널과 4채널은 전두엽(AF3, AF4)과 측두엽(T7, T8)에서의 뇌파를 측정하는 것을 목표로 하고 있다.
- [0010] 또한 기존 밴드타입의 뇌파 측정장치는 뇌파를 측정하는 전극부의 위치가 고정되어 있어 사람마다 두개골의 모양이나 크기가 다름에도 불구하고 정해진 전극부의 위치에서 뇌파를 측정하기 때문에 정확한 검출 지점을 선택하는 것도 어렵고 특정 부위별 뇌파 검출이 불가능한 경우가 발생하게 된다.

선행기술문헌

특허문헌

- [0011] (특허문헌 0001) 국내특허공개 10-2007-0119141호 '헤드밴드를 이용한 휴대용 뇌파 측정장치'(2007.12.20. 공개)

발명의 내용

해결하려는 과제

- [0012] 본 발명의 목적은 뇌파 측정용 전극의 위치를 환자에 따라 변경할 수 있고, 채널 변화가 가능하여 환자에 따른 정확한 뇌파를 측정할 수 있고, 다양한 생체신호를 획득할 수 있는 뇌파 측정장치 및 이를 이용한 뇌파 측정방법을 제공하는 데 있다.
- [0013] 본 발명의 다른 목적은 다양한 생체 신호를 획득하고 이를 통해 보다 다양한 분야에 활용 가능하면서 일반 대중화가 가능한 뇌파 측정장치 및 이를 이용한 뇌파 측정방법을 제공하는 데 있다.

과제의 해결 수단

- [0014] 상기와 같은 목적을 달성하기 위하여 본 발명에 따른 뇌파 측정장치의 일 실시예는 뇌파 측정자의 뇌파를 측정할 수 있는 복수의 뇌파 측정용 전극체, 검사 대상자의 머리 둘레를 감싸는 링형상으로 형성되고, 내주면에 복수의 상기 뇌파 측정용 전극체가 이동 가능하게 결합되는 전극 이동 레일부가 구비된 헤드 밴드 본체를 포함하는 것을 특징으로 한다.

- [0015] 본 발명에서 상기 헤드 밴드 본체의 내주면에는 상기 뇌파 측정용 전극체가 이동 가능하게 결합되는 전극 이동 레일부가 구비될 수 있다.
- [0016] 본 발명에서 상기 전극 이동 레일부는 상기 헤드 밴드 본체의 내측면 둘레를 따라 상기 뇌파 측정용 전극체를 삽입시켜 결합할 수 있는 입구가 형성되고, 상기 뇌파 측정용 전극체가 이동 가능하게 삽입될 수 있는 내부가 비어 있는 형태의 공간으로 형성되며, 상기 내부가 비어 있는 형태의 공간 내에 상기 뇌파 측정용 전극체의 일단부 측이 삽입되어 상기 입구에 걸리도록 형성될 수 있다. 상기 전극 이동 레일부는 내부가 비어 있는 형태로 구성되어 있어 뇌파 측정용 전극체에 연결된 전선의 움직임에 장애가 되지 않고, 뇌파 측정용 전극체가 원활하게 이동될 수 있도록 하는 형태라면 원 형상, 타원 형상 등 어떤 형상이어도 상관 없으나 원 형상이 바람직하다.
- [0017] 본 발명에서 상기 헤드 밴드 본체는 서로 분리 가능하게 결합되는 복수의 밴드 조립체를 포함할 수 있다.
- [0018] 본 발명에서 상기 밴드 조립체는 일측 단부에 결합용 돌기가 구비되고, 타 측에 상기 결합용 돌기가 분리 가능하게 끼워져 결합되는 끼움홈이 구비될 수 있다.
- [0019] 본 발명에서 상기 헤드 밴드 본체의 내주면에는 상기 뇌파 측정용 전극체가 이동 가능하게 결합되는 전극 이동 레일부가 구비되며, 상기 결합용 돌기와 상기 끼움홈은 상기 밴드 조립체의 양 단부 측에서 상기 밴드 조립체의 외측면과 상기 전극 이동 레일부의 사이에 위치될 수 있다.
- [0020] 본 발명에서 상기 뇌파 측정용 전극체는, 일단부 측에 전극이 구비되는 전극 장착부가 구비되고, 타단부 측에 상기 전극 이동 레일부 내로 이동 가능하게 결합되는 레일 결합부가 구비된 전극 장착용 몸체부재, 상기 전극 장착부에 구비되는 복수의 활성 전극부재 및 상기 전극 장착부와 상기 레일 결합부의 사이에 구비되며 상기 전극 이동 레일부의 입구를 통과할 수 있는 직경을 가지는 레일 관통부를 포함할 수 있다.
- [0021] 본 발명에서 상기 전극 장착용 몸체부재의 내부에는 상기 활성전극부재와 전기적으로 연결되는 전선이 통과될 수 있는 전선 통로가 구비될 수 있다.
- [0022] 본 발명에 따른 뇌파 측정장치는 상기 헤드 밴드 본체에 구비되며 상기 뇌파 측정용 전극체와 전선으로 연결되는 복수의 소켓이 분리 가능하게 결합되는 소켓 몸체를 더 포함하며, 상기 소켓에는 상기 뇌파 측정용 전극체에서 측정되는 생체신호를 증폭시키는 증폭부와 생체신호를 필터링하는 필터부가 구비될 수 있다.
- [0023] 본 발명에서 상기 소켓 몸체에는 상기 소켓을 분리 가능하게 결합할 수 있는 복수의 소켓 삽입부가 구비될 수 있다.
- [0024] 본 발명에 따른 뇌파 측정장치는 양 단부 측이 각각 헤드 밴드 본체에 연결되며 검사 대상자의 머리 상부 측을 감싸도록 휘어지고, 안쪽면에 상기 뇌파 측정용 전극체가 구비되는 사이드 밴드 본체 및 상기 사이드 밴드 본체를 헤드 밴드 본체에 결합시키는 밴드 결합부를 더 포함할 수 있다.
- [0025] 본 발명에서 상기 밴드 결합부는 상기 사이드 밴드 본체의 양 단부 측에 각각 구비되는 벨크로 테이프일 수 있다.
- [0026] 본 발명에서 상기 사이드 밴드 본체는 안쪽면에 상기 뇌파 측정용 전극체가 이동 가능하게 결합되는 전극 가이드 레일부가 구비될 수 있다.
- [0027] 본 발명에서 상기 전극 가이드 레일부는 상기 사이드 밴드 본체의 안쪽면을 따라 상기 뇌파 측정용 전극체를 삽입시켜 결합할 수 있는 입구가 형성되고, 상기 입구의 안쪽에 뇌파 측정용 전극체가 이동 가능하게 삽입될 수 있는 내부가 비어 있는 형태의 공간으로 형성되며, 상기 내부가 비어 있는 형태의 공간 내에 상기 뇌파 측정용 전극체의 일단부 측이 삽입되어 입구에 걸리도록 형성될 수 있다.
- [0028] 본 발명에서 상기 사이드 밴드 본체는 양 단부 측이 각각 상기 헤드 밴드 본체에 연결되며 검사 대상자의 머리 상부측을 감싸도록 휘어지는 제1사이드 밴드부재 및 상기 제1사이드 밴드부재와 교차되게 위치하며 양 단부 측이 각각 상기 헤드 밴드 본체에 연결되며 검사 대상자의 머리 상부측을 감싸도록 휘어지는 제2사이드 밴드부재를 포함할 수 있다.
- [0029] 본 발명에서 상기 제1사이드 밴드부재와 상기 제2사이드 밴드부재 중 적어도 어느 한 측에는 서로 교차되는 부분에 상기 제1사이드 밴드부재와 상기 제2사이드 밴드부재 중 다른 한 측을 끼워 결합할 수 있는 사이드 밴드 끼움홈부가 구비될 수 있다.

- [0030] 상기와 같은 목적을 달성하기 위하여 본 발명에 따른 뇌파 측정장치의 다른 실시예는 뇌파 측정자의 뇌파를 측정할 수 있는 복수의 뇌파 측정용 전극체, 검사 대상자의 머리 둘레를 감싸는 링형상으로 형성되고, 내주면에 복수의 상기 뇌파 측정용 전극체가 결합되는 헤드 밴드 본체를 포함하며, 헤드 밴드 본체는 서로 분리 가능하게 결합되는 복수의 밴드 조립체를 포함하는 것을 특징으로 한다.
- [0031] 본 발명에서 상기 밴드 조립체는 일측 단부에 결합용 돌기가 구비되고, 타 측에 결합용 돌기가 분리 가능하게 끼워져 결합되는 끼움홈이 구비될 수 있다.
- [0032] 본 발명에 따른 뇌파 측정장치의 다른 실시예는 상기 헤드 밴드 본체에 구비되며 상기 뇌파 측정용 전극체와 전선으로 연결되는 복수의 소켓이 분리가능하게 결합되는 소켓몸체를 더 포함하며, 상기 소켓에는 상기 뇌파 측정용 전극체에서 측정되는 생체신호를 증폭시키는 증폭부와 생체신호를 필터링하는 필터부가 구비될 수 있다.
- [0033] 본 발명에서 상기 소켓 몸체에는 상기 소켓을 분리 가능하게 결합할 수 있는 복수의 소켓 삽입부가 구비될 수 있다.
- [0034] 본 발명에 따른 뇌파 측정장치의 다른 실시예는 양 단부 측이 각각 헤드 밴드 본체에 연결되며 검사 대상자의 머리 상부측을 감싸도록 휘어지고, 안쪽면에 상기 뇌파 측정용 전극체가 구비되는 사이드 밴드 본체; 및 상기 사이드 밴드 본체를 헤드 밴드 본체에 결합시키는 밴드 결합부를 더 포함할 수 있다.
- [0035] 본 발명에서 상기 밴드 결합부는 상기 사이드 밴드 본체의 양 단부 측에 각각 구비되는 벨크로 테이프일 수 있다.
- [0036] 본 발명에서 상기 사이드 밴드 본체는 안쪽면에 상기 뇌파 측정용 전극체가 이동가능하게 결합되는 전극 가이드 레일부가 구비될 수 있다.
- [0037] 본 발명에서 상기 전극 가이드 레일부는 상기 사이드 밴드 본체의 안쪽면을 따라 상기 뇌파 측정용 전극체를 삽입시켜 결합할 수 있는 입구가 형성되고, 상기 입구의 안쪽에 뇌파 측정용 전극체가 이동 가능하게 삽입될 수 있는 내부가 비어 있는 형태의 공간으로 형성되며, 원 형상의 공간 내에 상기 뇌파 측정용 전극체의 일단부 측이 삽입되어 입구에 걸리도록 형성될 수 있다.
- [0038] 본 발명에서 상기 사이드 밴드 본체는 양 단부 측이 각각 상기 헤드 밴드 본체에 연결되며 검사 대상자의 머리 상부측을 감싸도록 휘어지는 제1사이드 밴드부재; 및 상기 제1사이드 밴드부재와 교차되게 위치하며 양 단부 측이 각각 상기 헤드 밴드 본체에 연결되며 검사 대상자의 머리 상부측을 감싸도록 휘어지는 제2사이드 밴드부재를 포함할 수 있다.
- [0039] 본 발명에서 상기 제1사이드 밴드부재와 상기 제2사이드 밴드부재 중 적어도 어느 한 측에는 서로 교차되는 부분에 상기 제1사이드 밴드부재와 상기 제2사이드 밴드부재 중 다른 한 측을 끼워 결합할 수 있는 사이드 밴드 끼움홈부가 구비될 수 있다.
- [0040] 상기와 같은 목적을 달성하기 위하여 본 발명에 따른 뇌파 측정방법은 검사 대상자의 머리 둘레를 감싸는 헤드 밴드 본체의 내주면에 구비되는 뇌파 측정용 전극체의 위치를 조절하여 고정시키는 전극 위치 결정단계; 및 상기 전극 위치 결정단계 후 상기 뇌파 측정용 전극부재로 전기 전원을 인가하여 뇌파를 측정하는 뇌파 측정단계를 포함하는 것을 특징으로 한다.
- [0041] 본 발명에 따른 뇌파 측정방법은 상기 전극 위치 결정단계 전에 검사 대상자의 머리 크기에 맞게 헤드 밴드 본체의 크기를 조절하는 밴드 크기 조절단계를 더 포함할 수 있다.

발명의 효과

- [0042] 본 발명은 뇌파 측정용 전극의 위치를 환자에 따라 변경할 수 있고, 채널 변화가 가능하여 환자에 따른 정확한 뇌파를 측정할 수 있어 뇌파 측정 시 신뢰성을 향상시키는 효과가 있다.
- [0043] 본 발명은 다양한 목적의 활용 분야에 적용이 가능하여 두뇌 여러 부위의 뇌파 검출을 가능하게 할 수 있게 하고, 그로 인해 뇌의 기전 연구에 기여하며, 개인 사용자들의 편의에 기여할 수 있는 효과가 있다.
- [0044] 또한, 본 발명은 휴대용 (보급형) 뇌파 측정장치 및 조절장치의 대중화를 통해 뇌신경 질환 환자들이 가정에서도 정보를 제공받아 진단을 위해 병원 혹은 치료센터를 지속적으로 다녀야 하는 부담을 감소시키고 조기치료 및 지속적인 치료에 기여하여 사회적으로도 활용이 가능하도록 한다.

도면의 간단한 설명

- [0045] 도 1은 본 발명에 따른 뇌파 측정장치의 일 실시예를 도시한 사시도.
- 도 2는 본 발명에 따른 뇌파 측정장치의 일 실시예를 도시한 분해 사시도.
- 도 3은 본 발명에 따른 뇌파 측정장치에서 헤드 밴드 본체의 밴드 조립체에 대한 일 실시예를 도시한 사시도.
- 도 4는 본 발명에 따른 뇌파 측정장치에서 뇌파 측정용 전극체의 일 실시예일 실시예를 도시한 사시도.
- 도 5 및 도 6은 본 발명에 따른 뇌파 측정장치에서 뇌파 측정용 전극체가 헤드 밴드 본체의 전극 이동 레일부에 이동 가능하게 결합되는 예를 도시한 확대 사시도.
- 도 7은 본 발명에 따른 뇌파 측정장치에서 소켓몸체에 대한 일 실시예를 도시한 사시도.
- 도 8은 본 발명에 따른 뇌파 측정장치에서 사이드 밴드체의 일 실시예를 도시한 분해 사시도.
- 도 9는 본 발명에 따른 뇌파 측정장치에서 사이드 밴드체를 헤드 밴드 본체에 조립한 예를 도시한 사시도.
- 도 10은 본 발명에 따른 뇌파 측정장치를 이용한 뇌파 측정방법을 도시한 순서도.

발명을 실시하기 위한 구체적인 내용

- [0046] 이하, 본 발명을 더욱 상세히 설명한다.
- [0047] 본 발명의 바람직한 실시 예를 첨부된 도면에 의하여 상세히 설명하면 다음과 같다. 본 발명의 상세한 설명에 앞서, 이하에서 설명되는 본 명세서 및 청구범위에 사용된 용어나 단어는 통상적이거나 사전적인 의미로 한정해서 해석되어서는 아니된다. 따라서, 본 명세서에 기재된 실시예와 도면에 도시된 구성은 본 발명의 가장 바람직한 일 실시예에 불과할 뿐이고 본 발명의 기술적 사상을 모두 대변하는 것은 아니므로, 본 출원시점에 있어서 이들을 대체할 수 있는 다양한 균등물과 변형예들이 있을 수 있음을 이해하여야 한다.
- [0048] 도 1은 본 발명에 따른 뇌파 측정장치의 일 실시예를 도시한 사시도이고, 도 2는 본 발명에 따른 뇌파 측정장치의 일 실시예를 도시한 분해 사시도이다.
- [0049] 또한, 도 3은 본 발명에 따른 뇌파 측정장치에서 헤드 밴드 본체(200)의 밴드 조립체(210)에 대한 일 실시예를 도시한 사시도이다.
- [0050] 도 1 내지 도 3을 참고하면 본 발명에 따른 뇌파 측정장치의 일 실시예를 하기에서 상세하게 설명한다.
- [0051] 본 발명에 따른 뇌파 측정장치의 일 실시예는 뇌파 측정자의 뇌파를 측정할 수 있는 복수의 뇌파 측정용 전극체(100)를 포함한다.
- [0052] 뇌파 측정용 전극체(100)는 검사 대상자의 머리 둘레를 감싸는 링형상으로 형성된 헤드 밴드 본체(200)의 내주면에 이동 가능하게 결합되어 헤드 본체의 내주면을 따라 이동될 수 있다.
- [0053] 헤드 밴드 본체(200)의 내주면에는 뇌파 측정용 전극체(100)가 이동가능하게 결합되는 전극 이동 레일부(201)가 구비된다.
- [0054] 전극 이동 레일부(201)는 헤드 밴드 본체(200)의 내측면 둘레를 따라 원형을 이루도록 형성되어 헤드 밴드 본체의 중심을 기준으로 뇌파 측정용 전극체(100)가 360° 방향에서 어느 방향에도 위치될 수 있게 된다.
- [0055] 뇌파 측정용 전극체(100)는 전극 이동 레일부(201)를 따라 이동되어 검사 대상자에 따라 위치가 자유롭게 조절될 수 있어 검사 시 필요한 뇌파 신호를 더 정확하게 측정할 수 있다.
- [0056] 전극 이동 레일부(201)는 헤드 밴드 본체(200)의 내측면 둘레를 따라 뇌파 측정용 전극체(100)를 삽입시켜 결합할 수 있는 입구가 형성되고, 뇌파 측정용 전극체(100)가 이동 가능하게 삽입될 수 있는 내부가 비어 있는 형태의 공간, 예컨대 원 형상의 공간으로 형성된다.
- [0057] 전극 이동 레일부(201)는 내부가 비어 있는 형태의 공간, 예컨대 원 형상의 공간보다 좁은 입구가 헤드 밴드 본체(200)의 내측면 둘레로 형성되어 내부가 비어 있는 형태의 공간, 예컨대 원 형상의 공간 내에 뇌파 측정용 전극체(100)의 일단부 측이 삽입되어 걸리도록 형성된다.
- [0058] 그리고, 전극 이동 레일부(201)는 내부가 비어 있는 형태로 구성되어 있어 뇌파 측정용 전극체(100)에 연결된

전선(101)의 움직임에 장애가 되지 않고, 뇌파 측정용 전극체(100)가 원활하게 이동될 수 있도록 한다.

- [0059] 즉, 뇌파 측정용 전극체(100)는 전두엽 위치에서 측두엽 위치로 이동이 가능한 것이다.
- [0060] 또한, 기준전극과 그라운드 전극은 헤드 밴드 본체(200)의 하부면에 서로 마주보도록 위치되며, 공지의 집게 전극으로 검사 대상자의 신체에 간단하게 접촉시켜 쉽게 뇌파 등의 생체 신호를 측정할 수 있도록 한다.
- [0061] 뇌파 측정용 전극체(100)는 검사 대상자의 신체에 접촉되어 뇌파 등의 생체 신호를 측정할 수 있도록 하는 복수의 활성전극을 구비하며, 활성전극, 기준전극, 접지전극을 이용하여 뇌파 등의 신체 신호를 측정하고 검사하는 것은 공지의 기술로 더 상세한 설명은 생략함을 밝혀둔다.
- [0062] 뇌파 측정용 전극체(100)는 측정된 신호를 분석할 수 있는 PC 등의 단말기와 연결되어 측정된 신체 신호를 단말기로 전달한다.
- [0063] 헤드 밴드 본체(200)는 검사 대상자의 머리에서 뇌파 측정에 쓰이는 부분을 지나갈 수 있도록 착용 가능하여 가정에서도 간편하게 사용이 가능할 수 있도록 한다.
- [0064] 또한, 헤드 밴드 본체(200)는 Fpz, T7, Oz, T8의 이격된 4개의 지점으로 4부분으로 구분되고, 각 부분에 적어도 하나의 뇌파 측정용 전극체(100)가 삽입되어 이동 가능하게 결합되고, 각 뇌파 측정용 전극체(100)는 구분된 각 부분에서 자유롭게 이동하여 검출 위치를 조정할 수 있고, 검출 위치가 지정되면 위치가 고정되어 고정된 위치에서 뇌파 등의 신체 신호를 측정하고 검출하게 된다.
- [0065] 헤드 밴드 본체(200)는 서로 분리 가능하게 결합되는 복수의 밴드 조립체(210)를 포함하여 검사 대상자의 머리 크기에 따라 크기를 조절할 수 있도록 한다.
- [0066] 헤드 밴드 본체(200)는 10개의 밴드 조립체(210)로 분리되고, 검사 대상자의 머리 크기에 따라 조립되는 개수를 선택하여 검사 대상자의 머리 크기에 맞는 크기로 조립될 수 있다.
- [0067] 밴드 조립체(210)는 일측 단부에 결합용 돌기(211)가 구비되고, 타 측에 결합용 돌기(211)가 분리 가능하게 끼워 결합되는 끼움홈(212)이 구비되는 것을 일 예로 한다.
- [0068] 결합용 돌기(211)와 끼움홈(212)은 밴드 조립체(210)의 양 단부 측에서 밴드 조립체(210)의 외측면과 전극 이동 레일부(201)의 사이에 위치되어 뇌파 측정용 전극체(100)의 이동 중 전선(101)의 이동을 방해하지 않도록 위치된다.
- [0069] 복수의 밴드 조립체(210)는 어느 한 밴드 조립체(210)의 결합용 돌기(211)가 다른 밴드 조립체(210)의 끼움홈(212)에 끼워져 결합됨으로써 서로 결합되어 환형의 헤드 밴드 본체(200)를 구성한다.
- [0070] 또한, 헤드 밴드 본체(200)에는 10/20 전극 배치법을 기초로 하여 10% 및 20%의 비율에 맞춰 위치가 표시되도록 구성하여 검사 대상자의 머리 크기에 맞게 크기를 조절할 때 표준 전극 배치법에 맞는 비율을 유지할 수 있다. 예를 들어, 복수의 밴드 조립체(210)는 스펀지와 같이 유연성이 있는 소재로 구성함으로써 검사 대상자의 머리 크기 크기에 맞게 용이하게 조절할 수 있다.
- [0071] 헤드 밴드 본체(200)는 10개의 크기 조절 표시부가 구비되고, 각 크기 조절 표시부의 경계에서 각 밴드 조립체(210)가 조립되는 것을 일 예로 한다.
- [0072] 즉, 헤드 밴드 본체(200)는 10개 또는 20개의 밴드 조립체(210)로 구분되고, 10개 또는 20개의 밴드 조립체(210) 중 검사 대상자의 머리 크기에 맞게 선택해서 조립함으로써 10% 및 20%의 비율에 맞춰 위치가 표시되도록 구성하여 검사 대상자의 머리 크기에 맞게 크기를 조절할 때 표준 전극 배치법에 맞는 비율을 유지할 수 있다.
- [0073] 각 밴드 조립체(210)에는 단위별로 표시가 되어 있어 정확한 치수로 헤드 밴드 본체(200)를 조립할 수 있고, 동일한 위치로 다른 검사 대상자에게 검사하는 경우 부분별로 같은 비율로 수치를 조절해주면 별도의 치수 측정 없이 검사 또는 시험이 가능한 것이다.
- [0074] 본 발명에 따른 뇌파 측정 장치는 헤드 밴드 본체(200)에 구비되며 뇌파 측정용 전극체(100)와 전선(101)으로 연결되는 복수의 소켓(310)이 분리 가능하게 결합되는 소켓몸체(300)를 더 포함할 수 있다.
- [0075] 소켓(310)에는 뇌파 측정용 전극체(100)에서 측정되는 생체신호를 증폭시키는 증폭부와 생체신호를 필터링하는 필터부가 구비된다.
- [0076] 소켓몸체(300)는 헤드 밴드 본체(200)에서 후두부 측에 위치되며, 뇌파 측정용 전극체(100)는 측정된 신호를 분

석할 수 있는 PC 등의 단말기와 연결되어 측정된 신체 신호를 단말기로 전달한다.

- [0077] 즉, 소켓몸체(300)는 소켓(310)이 연결되면 필터링된 신호를 측정된 신호를 분석할 수 있는 PC 등의 단말기로 전달한다.
- [0078] 한편, 도 4는 본 발명에 따른 뇌파 측정장치에서 뇌파 측정용 전극체(100)의 일 실시예를 도시한 사시도이다.
- [0079] 도 4를 참고하면 뇌파 측정용 전극체(100)는 일단부 측에 전극이 구비되는 전극 장착부(111)가 구비되고, 타단부 측에 전극 이동 레일부(201) 내로 이동 가능하게 결합되는 레일 결합부(112)가 구비된 전극 장착용 몸체부재(110), 전극 장착부(111)에 구비되는 복수의 활성 전극부재(120)를 포함할 수 있다.
- [0080] 그리고, 전극 장착용 몸체부재(110)의 내부에는 전극 장착부(111)의 일단부 측 일면에 구비되는 복수의 활성전극부재와 전기적으로 연결되는 전선(101)이 통과될 수 있는 전선 통로(110a)가 구비된다.
- [0081] 도전 패턴과 같은 전선 이외의 정보 전달 수단은 미세한 생체신호가 전송 도중에 손상을 입을 수 있다. 따라서, 미세한 뇌파 등의 생체신호정보의 정확한 전달을 위해 활성 전극부재(120)를 전선(101)으로 제어부와 연결하는 전선방식을 채택하였다. 전선사용 시 문제가 되었던 전선(101)의 양쪽 끝부분의 전선(101) 끊김 및 훼손현상을 최소화하기 위해서 전극 장착용 몸체부재(110)의 내부에 얇은 원통의 모양의 공간으로 전선(101)이 통과할 수 있는 전선 통로(110a)를 형성하였으며, 이는 전선(101)의 고정 뿐만 아니라, 전극의 리드선을 전극 장착용 몸체부재(110)의 내부로 따로 빼어 구조를 단순화시키게 된다.
- [0082] 전극 장착부(111)와 레일 결합부(112)의 사이에는 전극 이동 레일부(201)의 입구를 통과할 수 있는 직경을 가지는 레일 관통부(113)가 구비된다.
- [0083] 또한, 레일 결합부(112)는 전극 이동 레일부(201)의 입구를 통과할 수 있는 폭을 가지고, 전극 이동 레일부(201) 내에서 세워져 입구에서 양 단부가 걸릴 수 있는 길이를 가지도록 형성된다.
- [0084] 뇌파 측정용 전극체(100)는 전선(101)을 통해 소켓몸체(300)로 연결되고, 전선(101)을 통해 측정된 생체신호 즉, 뇌파를 소켓몸체(300)를 통해 단말기로 전달하게 된다.
- [0085] 뇌파 측정용 전극체(100)는 뇌파 신호 전송을 위해 신호 감쇄를 최소화할 수 있는 전선(101)을 사용하여 소켓몸체(300)와 연결되고, 또한 짧은 길이를 구현하여 신호 감쇄를 줄일 수 있게 된다.
- [0086] 즉, 본 발명에 따른 미세한 생체신호인 만큼 신호 감쇄를 최소화하기 위해서 신호 전달 수단으로 전선 방식을 채택한 것이며, 도전패턴을 통해 생체신호를 전달하는 경우 도전패턴은 전선(101)에 비해 신호의 감쇄가 심하기 때문에 특히 미세한 뇌파 신호의 전송에 미세한 손실도 뇌파 복원 신호에 큰 영향을 끼칠 수 있다.
- [0087] 전선(101)을 사용함으로써 유발될 수 있는 한계로는 전선(101)과 회로기판 등과의 이음새부분의 훼손에 민감하다. 본 발명은 이를 해결하기 위해 전선(101) 끝부분을 안정적으로 고정시켜 훼손을 방지할 수 있는 전극 장착용 몸체부재(110)를 포함하였다.
- [0088] 소켓몸체(300)는 헤드 밴드 본체(200)에서 후두부 측에 위치되어 최단 길이의 전선(101)을 사용하여 뇌파 측정용 전극체(100)와 연결될 수 있다. 즉, 뇌파 측정용 전극체(100)는 측정된 신호를 증폭, 필터링한 후 단말기로 전달하는 소켓몸체(300)와 최단 길이의 전선(101)으로 연결되어 미세한 뇌파 신호의 손실을 최소화한다.
- [0089] 도 5 및 도 6은 본 발명에 따른 뇌파 측정장치에서 뇌파 측정용 전극체(100)가 헤드 밴드 본체(200)의 전극 이동 레일부(201)에 이동 가능하게 결합되는 예를 도시한 확대 사시도이다.
- [0090] 도 5 및 도 6을 참고하면 전극 이동 레일부(201)에서 분리되어 있는 상태의 뇌파 측정용 전극체(100)는 레일 결합부(112)를 폭방향으로 눕혀 전극 이동 레일부(201)의 입구를 통과시킨 뒤 90도 반경으로 회전되면 레일 결합부(112)가 세로로 세워지면서 레일 결합부(112)의 양단부가 입구에 걸리면서 전극 이동 레일부(201)에 결합된 상태로 유지된다.
- [0091] 반대로, 전극 이동 레일부(201)에 결합되어 있는 상태의 뇌파 측정용 전극체(100)는 90도 반경으로 회전시켜 레일 결합부(112)를 폭방향으로 눕힌 후 전극 이동 레일부(201)의 입구를 통과시키면서 간단하게 레일 결합부(112)에서 분리된다.
- [0092] 뇌파 측정용 전극체(100)는 위와 같은 방법으로 전극 이동 레일부(201)에 간단하게 결합되거나 분리될 수 있다.
- [0093] 도 7은 본 발명에 따른 뇌파 측정장치에서 소켓몸체(300)에 대한 일 실시예를 도시한 사시도로써, 소켓몸체

(300)에 12개의 소켓(310)을 분리 가능하게 결합할 수 있는 소켓 삽입부(301)가 구비된 예를 도시하고 있다.

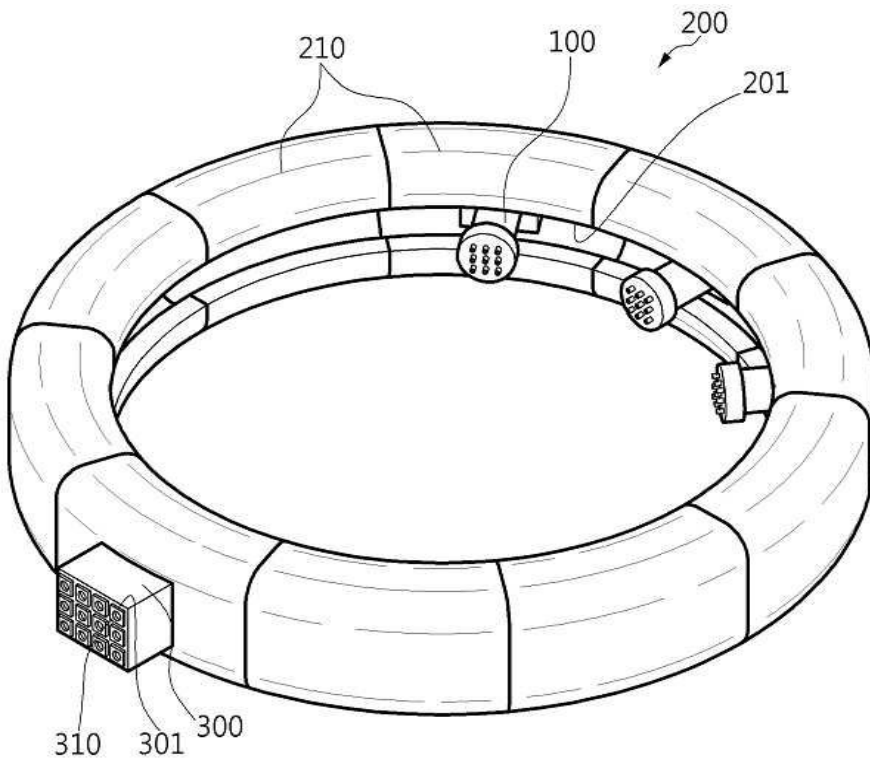
- [0094] 소켓몸체(300)에는 소켓(310)을 분리 가능하게 결합할 수 있는 복수의 소켓 삽입부(301)가 구비되며, 본 발명에서 12개의 소켓 삽입부(301)가 구비되는 것을 일 예로 한다.
- [0095] 또한 소켓(310)에는 너파 측정용 전극체(100)와 연결되는 전선(101)과 분리 가능하게 결합될 수 있도록 하는 단자결합홈(311)이 구비된다. 너파 측정용 전극체(100)와 연결된 전선(101)의 단부에는 단자결합홈(311)에 결합되어 소켓(310)과 전기적으로 연결되게 하는 단자부(101a)가 구비된다.
- [0096] 단자부(101a)를 소켓(310)의 단자결합홈(311)에 끼우고, 소켓(310)을 소켓 삽입부(301)에 결합시키면 두피에서 너파 측정용 전극체(100)의 전극으로 측정된 생체신호(너파)가 증폭부와 필터부를 거쳐 잡음과 불필요한 신호가 제거된 후 PC로 전송되어 너파 분석에 사용된다.
- [0097] 본 발명은 소켓몸체(300)를 통해 소켓식 채널 변경 시스템을 구현하고, 소켓식 채널 변경 시스템은 너파 측정용 전극체(100)의 전극 개수에 따라 채널 수가 정해지며 증폭, 필터부의 수가 정해지며, 전극 한 개당 1채널 그리고 1개의 증폭 필터부가 필요하다. 예를 들어, 4채널의 소켓식 채널 변경 시스템을 구현하기 위해서는 전극은 4개이고 이 전극에서 얻어지는 신호를 필터링하기 위한 2개의 소켓에 증폭 필터부가 각각 2개가 필요합니다.
- [0098] 소켓몸체(300)는 소켓(310)당 2채널의 회로를 구성하여서 채널의 개수에 따라 소켓(310)을 증감시킬 수 있고, 최대 24채널을 사용할 수 있어 측정하고자 하는 부위를 국소적으로 측정할 수 있다. 따라서, 공간해상도가 높아 지므로 더 정확하고 신뢰성이 높은 정보를 확보할 수 있다.
- [0099] 즉, 소켓몸체(300)는 소켓형의 모듈을 적용한 채널 변경 시스템으로 원하는 채널의 개수에 따라 신호 처리회로가 추가되어 채널 개수의 한계를 해소하며 채널 변경이 용이하다.
- [0100] 이와 반대로 채널의 수가 고정되는 경우 사용하지 않는 채널을 불필요하게 구비해야 하므로 헤드 밴드 본체(200)의 중량을 증대시키고, 제조 원가를 증대시키는 문제가 발생될 수 있다.
- [0101] 도 8은 본 발명에 따른 너파 측정장치에서 사이드 밴드체의 일 실시예를 도시한 분해 사시도이고, 도 9는 본 발명에 따른 너파 측정장치에서 사이드 밴드체를 헤드 밴드 본체(200)에 조립한 예를 도시한 사시도이다.
- [0102] 본 발명에 따른 너파 측정장치는 양 단부 측이 각각 헤드 밴드 본체(200)에 연결되며 검사 대상자의 머리 상부측을 감싸도록 휘어지고, 안쪽면에 너파 측정용 전극체(100)가 구비되는 사이드 밴드 본체(400), 사이드 밴드 본체(400)를 헤드 밴드 본체(200)에 결합시키는 밴드 결합부(500)를 더 포함할 수 있다.
- [0103] 밴드 결합부(500)는 사이드 밴드 본체(400)의 양 단부 측에 각각 구비되는 벨크로 테이프인 것을 일 예로 한다. 즉, 사이드 밴드 본체(400)의 단부와 헤드 밴드 본체(200) 중 어느 한 측에는 스티벨크로 테이프가 구비되고, 사이드 밴드 본체(400)의 단부와 헤드 밴드 본체(200) 중 다른 한 측에는 암벨크로 테이프가 구비되어 스티벨크로 테이프가 암벨크로 테이프에 부착되면서 사이드 밴드 본체(400)를 헤드 밴드 본체(200)에 장착시켜 사용할 수 있도록 한다.
- [0104] 또한, 사이드 밴드 본체(400)는 벨크로 테이프를 이용하여 헤드 밴드 본체(200)에 장착되므로 사용 후 간단히 분리하여 필요한 경우에만 헤드 밴드 본체(200)에 간단하게 장착하여 사용할 수 있다.
- [0105] 사이드 밴드 본체(400)는 안쪽면에 너파 측정용 전극체(100)가 이동가능하게 결합되는 전극 가이드 레일부(401)가 구비되어 너파 측정용 전극체(100)의 위치를 검사자가 검사 대상자의 상태 등에 따라 조절할 수 있다.
- [0106] 사이드 밴드 본체(400)는 양 단부 측이 각각 헤드 밴드 본체(200)에 연결되며 검사 대상자의 머리 상부측을 감싸도록 휘어지는 제1사이드 밴드부재(410), 제1사이드 밴드부재(410)와 교차되게 위치하며 양 단부 측이 각각 헤드 밴드 본체(200)에 연결되며 검사 대상자의 머리 상부측을 감싸도록 휘어지는 제2사이드 밴드부재(420)를 포함할 수 있다.
- [0107] 제1사이드 밴드부재(410)와 제2사이드 밴드부재(420) 중 적어도 어느 한 측에는 서로 교차되는 부분에 제1사이드 밴드부재(410)와 제2사이드 밴드부재(420) 중 다른 한 측을 끼워 결합할 수 있는 사이드 밴드 끼움홈부(411)가 구비되어 제1사이드 밴드부재(410)와 제2사이드 밴드부재(420)의 위치가 더 견고하게 고정될 수 있도록 한다.
- [0108] 본 발명에서 제1사이드 밴드부재(410)의 하부면과 제2사이드 밴드부재(420)의 상부면에 각각 밴드 끼움홈부(411)가 구비되어 제1사이드 밴드부재(410)와 제2사이드 밴드부재(420)는 교차되는 부분에서 서로 밴드 끼움홈

부(411)를 통해 견고하게 결합된다.

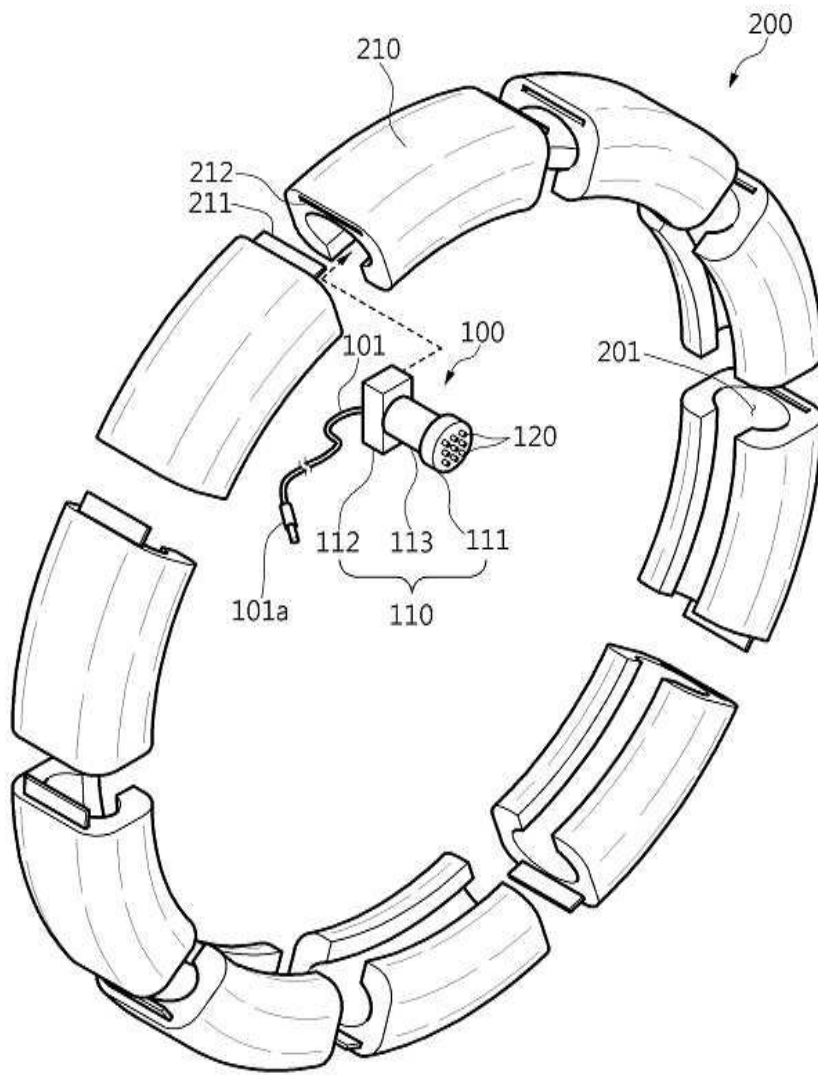
- [0109] 제1사이드 밴드부재(410)와 제2사이드 밴드부재(420)는 각각 안쪽면에 전극 가이드 레일부(401)가 구비되고, 양 단부 측에 밴드 결합부(500) 즉, 벨크로 테이프(510)가 구비된다.
- [0110] 뇌파 측정용 전극체(100)는 전극 가이드 레일부(401)를 따라 이동되어 검사 대상자에 따라 위치가 자유롭게 조절될 수 있어 검사 시 필요한 뇌파 신호를 더 정확하게 측정할 수 있다.
- [0111] 전극 가이드 레일부(401)는 사이드 밴드 본체(400)의 내측면을 따라 뇌파 측정용 전극체(100)를 삽입시켜 결합할 수 있는 입구가 형성되고, 뇌파 측정용 전극체(100)가 이동 가능하게 삽입될 수 있는 내부가 비어 있는 형태의 공간, 예컨대 원 형상의 공간으로 형성된다.
- [0112] 전극 가이드 레일부(401)는 내부가 비어 있는 형태의 공간, 예컨대 원형상의 공간보다 좁은 입구가 헤드 밴드 본체(200)의 내측면 둘레로 형성되어 내부가 비어 있는 형태의 공간, 예컨대 원 형상의 공간 내에 뇌파 측정용 전극체(100)의 일단부 측이 삽입되어 걸리도록 형성된다.
- [0113] 즉, 전극 가이드 레일부(401)는 헤드 밴드 본체(200)에 형성되는 전극 이동 레일부(201)와 동일한 형태로 형성되고, 뇌파 측정용 전극체(100)는 전극 이동 레일부(201)에서 결합, 분리되는 것과 동일한 원리로 전극 가이드 레일부(401)에서 결합 또는 분리될 수 있다.
- [0114] 즉, 도시하지는 않았지만 뇌파 측정용 전극체(100)는 전극 가이드 레일부(401)에서 분리되어 있는 상태의 뇌파 측정용 전극체(100)는 레일 결합부(112)를 폭방향으로 눕혀 전극 가이드 레일부(401)의 입구를 통과시킨 뒤 90도 반경으로 회전되면 레일 결합부(112)가 세로로 세워지면서 레일 결합부(112)의 양단부가 입구에 걸리면서 전극 가이드 레일부(401)에 결합된 상태로 유지된다.
- [0115] 반대로, 전극 가이드 레일부(401)에 결합되어 있는 상태의 뇌파 측정용 전극체(100)는 90도 반경으로 회전시켜 레일 결합부(112)를 폭방향으로 눕힌 후 전극 가이드 레일부(401)의 입구를 통과시키면서 간단하게 레일 결합부(112)에서 분리된다.
- [0116] 뇌파 측정용 전극체(100)는 위와 같은 방법으로 전극 가이드 레일부(401)에 간단하게 결합되거나 분리될 수 있다.
- [0117] 사이드 밴드 본체(400)는 검사 대상자의 머리 전체에 복수의 뇌파 측정용 전극체(100)를 이격되게 위치할 수 있도록 하여 더 많은 위치에서 신체 신호 즉, 뇌파 신호의 측정이 가능하여 더 정확하고 정밀한 생체 신호 측정을 가능하고, 검사 대상자의 신체 신호에 대해 더 많은 정보를 얻을 수 있도록 한다.
- [0118] 도 10은 본 발명에 따른 뇌파 측정장치를 이용한 뇌파 측정방법을 도시한 순서도이며, 도 10을 참고하면 본 발명에 따른 뇌파 측정방법은 내주면에 뇌파 측정용 전극체(100)가 이동 가능하게 결합된 헤드 밴드 본체(200)를 포함한 뇌파 측정장치를 이용한 뇌파 측정 방법이며, 뇌파 측정용 전극체(100)의 위치를 조절하여 고정시키는 전극 위치 결정단계(S200); 및 전극 위치 결정단계(S200) 후 뇌파 측정용 전극부재로 전기 전원을 인가하여 뇌파를 측정하는 뇌파 측정단계(S300)를 포함한다.
- [0119] 또한, 본 발명에 따른 뇌파 측정방법은 전극 위치 결정단계(S200) 전에 검사 대상자의 머리 크기에 맞게 헤드 밴드 본체(200)의 크기를 조절하는 밴드 크기 조절단계(S100)를 더 포함할 수 있다.
- [0120] 본 발명에 따른 뇌파 측정방법은 상기한 본 발명에 따른 뇌파 측정장치를 이용한 뇌파 측정방법이다.
- [0121] 즉, 밴드 크기 조절단계(S100)는 서로 분리 가능하게 결합되는 10개 또는 20개의 밴드 조립체(210) 중 검사 대상자의 머리 크기에 맞게 갯수를 선택해서 조립함으로써 검사 대상자의 머리 크기에 맞는 크기로 헤드 밴드 본체(200)를 조립한다.
- [0122] 또한, 전극 위치 결정단계(S200)는 복수의 뇌파 측정용 전극체(100)를 헤드 밴드 본체(200)의 내주면에 구비된 전극 이동 레일부(201)를 따라 이동시켜 뇌파 측정용 전극체(100)로 생체 신호를 측정하는 검사 위치를 자유롭게 조절할 수 있다.
- [0123] 뇌파 측정단계(S300)는 뇌파 측정용 전극체(100)의 활성 전극부재(120)에서 감지된 신호를 소켓몸체(300)로 전달하고, 소켓몸체(300)에서 측정된 생체신호(뇌파)가 증폭부와 필터부를 거쳐 잡음과 불필요한 신호가 제거된 후 PC로 전송되어 뇌파 분석에 사용되는 것이다.
- [0124] 본 발명은 뇌파 측정용 전극의 위치를 환자에 따라 변경할 수 있고, 채널 변화가 가능하여 환자에 따른 정확한

도면

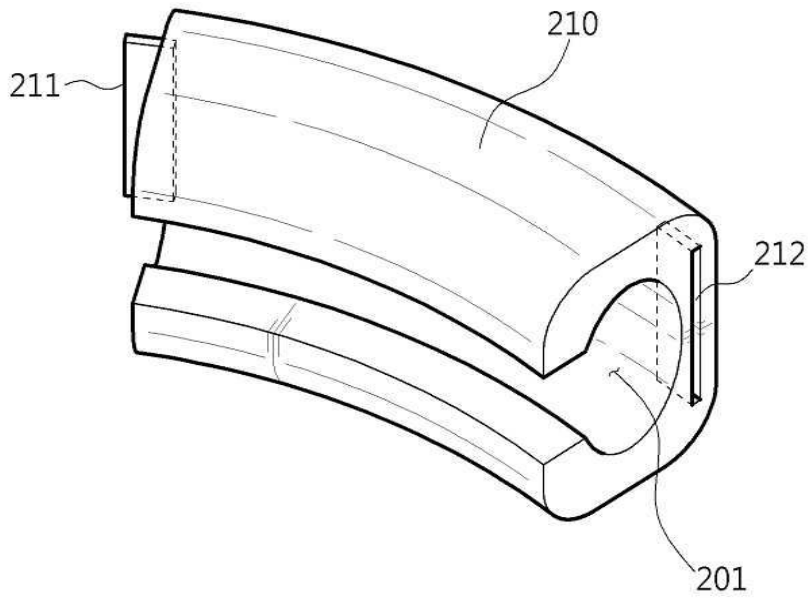
도면1



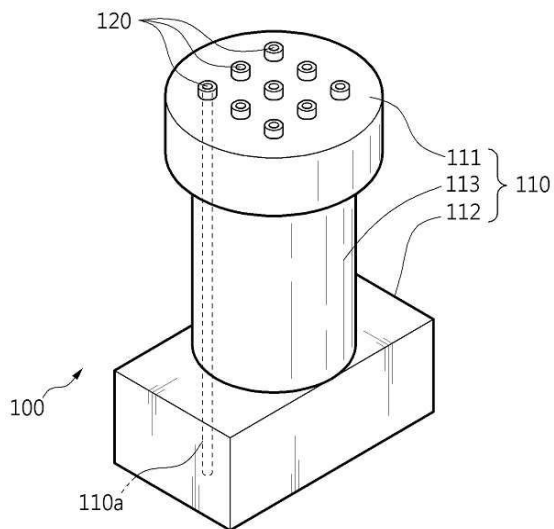
도면2



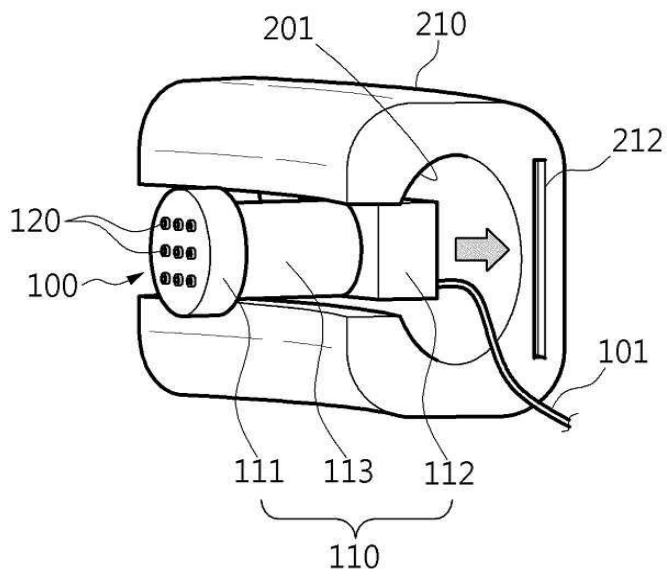
도면3



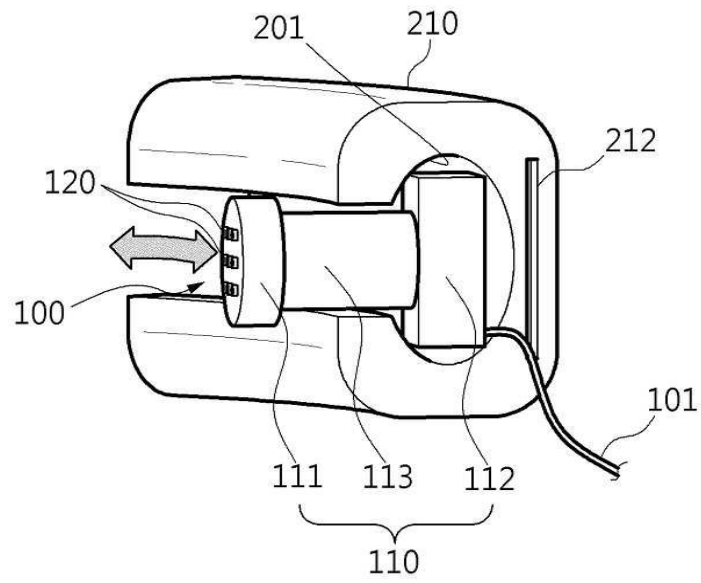
도면4



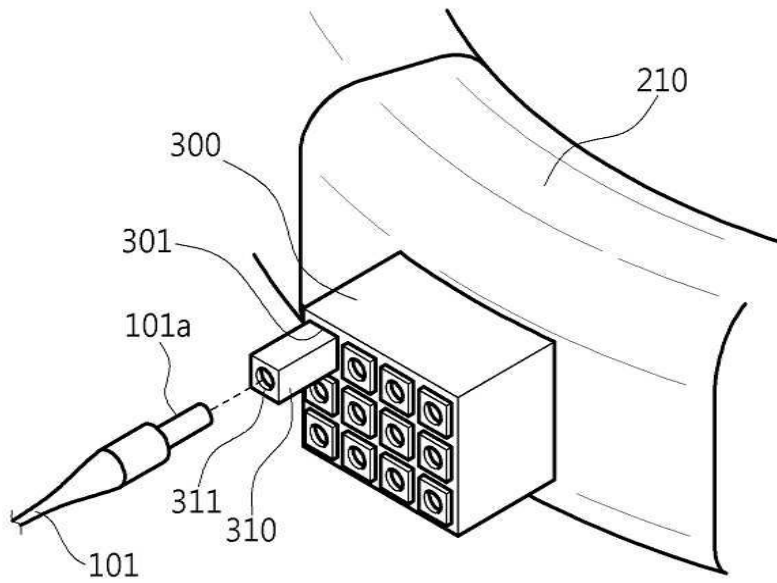
도면5



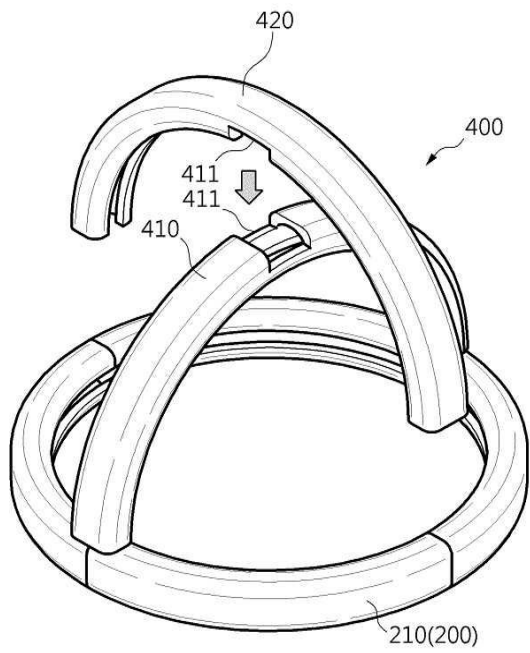
도면6



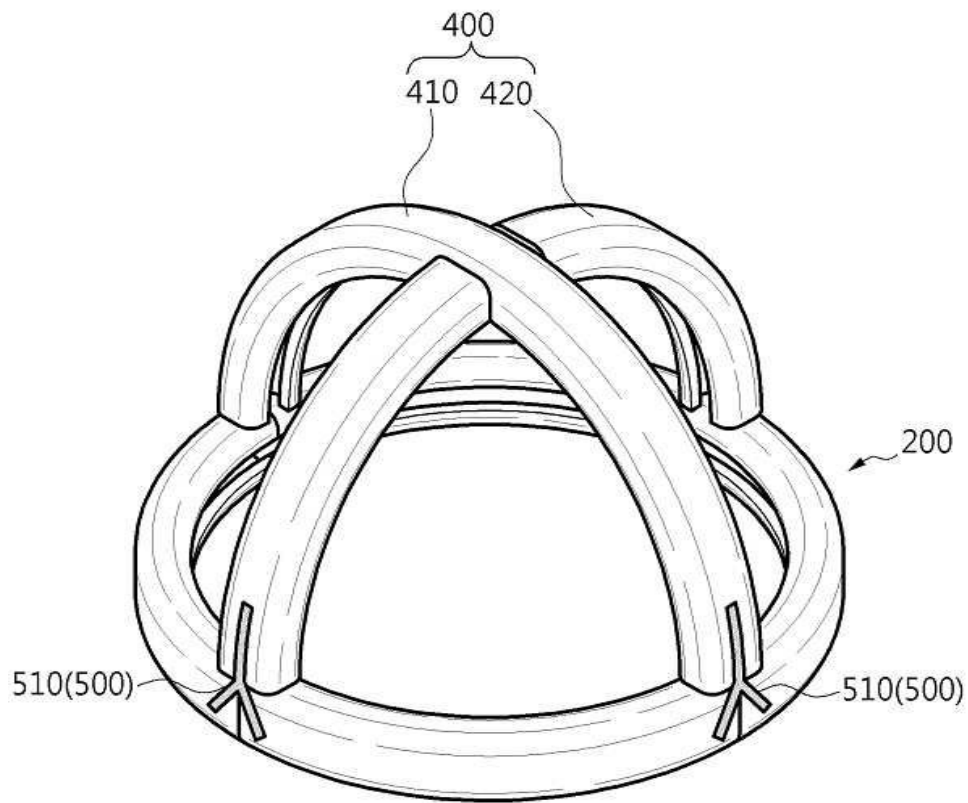
도면7



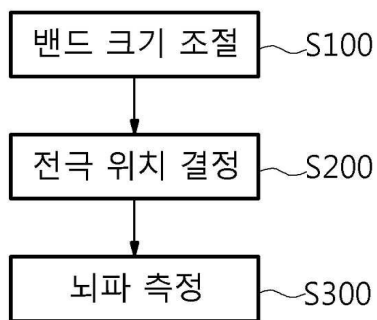
도면8



도면9



도면10



专利名称(译)	EEG测量装置和使用其的EEG测量方法		
公开(公告)号	KR101987536B1	公开(公告)日	2019-06-10
申请号	KR1020170077389	申请日	2017-06-19
申请(专利权)人(译)	募集天花板大学学术合作		
当前申请(专利权)人(译)	募集天花板大学学术合作		
[标]发明人	강창기 김행근 손영돈 이경진 박소영 이영배		
发明人	강창기 김행근 손영돈 이경진 박소영 이영배		
IPC分类号	A61B5/0478 A61B5/00		
CPC分类号	A61B5/0478 A61B5/6803 A61B5/6814 A61B5/6831 A61B5/7225 A61B2562/0209 A61B2562/16 A61B2562/225		
代理人(译)	的专利法.		
审查员(译)	蔡, 宋 - 洙		
其他公开文献	KR1020180137756A		
外部链接	Espacenet		

摘要(译)

脑电装置及使用该脑电装置的方法技术领域本发明涉及一种在头带主体的内周面上准备有可动地结合有多个EEG电极的电极移动轨道部的脑电图装置及其方法。形成为围绕被检者头部周围的环形的主体。可以根据患者改变EEG电极的位置,并且可以根据患者改变EEG电极的通道,以准确地测量患者的脑电波,从而可以提高EEG的可靠性,并且装置和该方法可以应用于能够检测大脑各个部分中的脑电波的各种应用领域,并且本发明有助于脑机制的研究并且为个人用户提供便利。

