



(19) 대한민국특허청(KR)
(12) 등록특허공보(B1)

(45) 공고일자 2018년09월10일
 (11) 등록번호 10-1897216
 (24) 등록일자 2018년09월04일

(51) 국제특허분류(Int. Cl.)
 A61B 5/00 (2006.01) A61B 5/01 (2006.01)
 A61B 5/0408 (2006.01)
 (52) CPC특허분류
 A61B 5/6804 (2013.01)
 A61B 5/01 (2013.01)
 (21) 출원번호 10-2016-0160561
 (22) 출원일자 2016년11월29일
 심사청구일자 2016년11월29일
 (65) 공개번호 10-2018-0061541
 (43) 공개일자 2018년06월08일
 (56) 선행기술조사문헌
 KR100863064 B1
 KR1020150118254 A

(73) 특허권자
 주식회사 좋은사람들
 서울특별시 마포구 양화로 162 (동교동)
 (72) 발명자
 신선주
 서울특별시 은평구 응암동 146번지 푸르지오아파트 101동 504호
 박영욱
 서울특별시 영등포구 문래동4가 신안인스빌 201동 1203호
 (뒷면에 계속)
 (74) 대리인
 이재화

전체 청구항 수 : 총 6 항

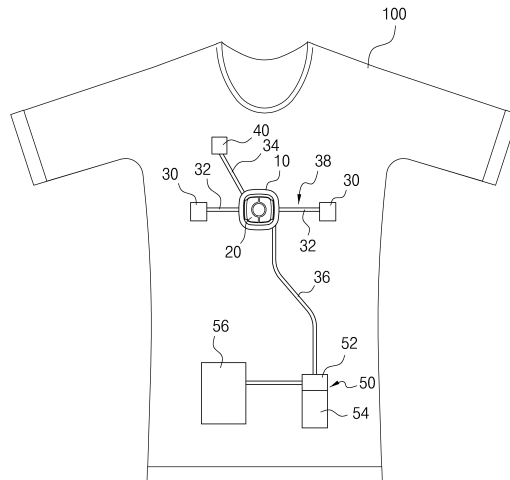
심사관 : 최석규

(54) 발명의 명칭 **생체신호 측정장치가 구비된 의류**

(57) 요약

본 발명의 생체신호 측정장치가 구비된 의류는 의류 본체와, 상기 의류 본체에 의해 고정되는 바디유닛과, 상기 바디유닛에 전기적으로 연결되고 분리 가능하게 장착되는 제어모듈과, 상기 의류 본체에 부착되고 바디유닛과 전기적으로 연결되어 심박수를 측정하는 심박수 측정유닛과, 상기 의류 본체에 부착되고 바디유닛과 전기적으로 연결되어 신체의 체온을 측정하는 체온 측정유닛과, 상기 의류 본체에 고정되고 바디유닛과 전기적으로 연결되어 발열하는 발열유닛으로 구성되어 의류를 빨거나 구겨지더라도 단선이 발생하는 것을 방지할 수 있다.

대표도 - 도1



(52) CPC특허분류

A61B 5/0408 (2013.01)

A61B 5/7225 (2013.01)

(72) 발명자

안병근

서울특별시 마포구 연남동 260-50 3층

정재성

인천광역시 계양구 장군봉길 36-1 힐스토리 2차
502호

김현정

서울특별시 구로구 디지털로 319, 301동 705호

이 발명을 지원한 국가연구개발사업

과제고유번호 10063093

부처명 산업통상자원부

연구관리전문기관 한국산업기술평가관리원

연구사업명 산업핵심기술개발사업

연구과제명 IT기술과 패션기능이 접목된 사용자 보호 및 유해인자 감지용 전자직물기술개발

기 여 율 1/1

주관기관 (주)좋은사람들

연구기간 2016.05.01 ~ 2019.04.30

명세서

청구범위

청구항 1

의류 본체;

상기 의류 본체에 의해 고정되는 바디유닛;

상기 바디유닛에 전기적으로 연결되고 분리 가능하게 장착되는 제어모듈;

상기 의류 본체에 부착되고 바디유닛과 전기적으로 연결되어 심박수를 측정하는 심박수 측정유닛;

상기 의류 본체에 부착되고 바디유닛과 전기적으로 연결되어 신체의 체온을 측정하는 체온 측정유닛; 및

상기 의류 본체에 고정되고 바디유닛과 전기적으로 연결되어 발열하는 발열유닛을 포함하는 생체신호 측정장치를 구비한 의류이고,

상기 바디유닛은,

의류 본체에 접촉이나 봉제에 의해 고정되고 신호 연결선이 연결되는 단자 핀이 고정되며, 자력에 의해 상기 제어모듈이 고정될 수 있도록 영구자석이 바닥면에 장착되는 바디부와; 상기 바디부의 상면에 형성되어 상기 제어모듈이 수납되는 수납부와; 상기 바디부의 상면 양쪽에 형성되어 상기 수납부에 수납되는 제어모듈이 상기 수납부에서 이탈되지 않도록 걸림되고 탄성변형 가능한 실리콘 수지 재질로 된 걸림부; 를 포함하며,

상기 제어모듈은,

수지 재질로 형성되는 지지부와, 상기 지지부와 일체로 형성되고 실리콘 수지 재질로 형성되는 탄성 변형부와, 배면에 장착되어 상기 바디유닛의 단자 핀과 탄성적으로 접촉하는 연결단자를 포함하는 것을 특징으로 하는 생체신호 측정장치를 구비한 의류.

청구항 2

제1항에 있어서,

상기 심박수 측정유닛, 체온 측정유닛 및 발열유닛과 상기 복수의 단자 핀 사이는 신호 연결선으로 연결되고, 상기 신호 연결선은 FPCB가 사용되며 FPCB는 의류 본체에 접촉 또는 봉제되는 것을 특징으로 하는 생체신호 측정장치를 구비한 의류.

청구항 3

삭제

청구항 4

제2항에 있어서,

상기 복수의 단자 핀은,

상기 체온 측정유닛과 연결되는 복수의 제1단자 핀과,

상기 심박수 측정유닛과 연결되는 복수의 제2단자 핀과,

상기 발열유닛과 연결되는 복수의 제3단자 핀을 포함하는 생체신호 측정장치를 구비한 의류.

청구항 5

제2항에 있어서,

상기 단자 핀과 신호 연결선은 연결유닛에 의해 전기적으로 연결되고,

상기 연결유닛은 바디유닛의 하면에 장착되는 탄성 패널과,

상기 탄성 패널에 고정되는 단자 핀과,

상기 단자 핀의 하면에 형성되는 나선홈부와,

상기 나선홈부에 나사 결합되고 신호 연결선에서 인출되는 와이어가 고정되는 고정 볼트를 포함하는 생체신호 측정장치를 구비한 의류.

청구항 6

제2항에 있어서,

상기 단자 핀과 신호 연결선은 연결유닛에 의해 전기적으로 연결되고,

상기 연결유닛은 바디유닛의 하면에 장착되고 신호 연결을 위한 와이어가 내장되며, 상기 와이어는 복수의 FPCB와 전기적으로 연결되는 메인 FPCB와,

상기 메인 FPCB에 복수로 장착되고 원통 형태로 형성되며, 상기 와이어가 연결되고 상기 단자 핀이 고정되는 연결 링을 포함하고,

상기 메인 FPCB와 신호 연결선은 일체로 형성되는 것을 특징으로 하는 생체신호 측정장치를 구비한 의류.

청구항 7

삭제

청구항 8

삭제

청구항 9

제2항에 있어서,

상기 제어모듈은 그 일측에 배터리가 인출 가능하게 수납되는 배터리 수납부가 형성되고, 그 배면에는 상기 바디유닛에 장착된 영구자석과 자력이 작용하는 금속부재가 장착되는 것을 특징으로 하는 생체신호 측정장치를 구비한 의류.

발명의 설명

기술 분야

[0001] 본 발명은 인체의 다양한 생체신호를 측정하는 생체신호 측정장치가 구비된 의류에 관한 것이다.

배경 기술

[0002] IT 산업의 급속한 발달로 IT 제품을 소재로 한 융합 제품이 개발되고 있다. 섬유 산업에도 융합형 제품이 신규 수요를 창출하며 미래 시장을 주도할 것으로 전망되고 있으며, 섬유 산업에서의 이러한 융합형 제품들은 신호 전송이나 정보통신을 위한 전도성 소재를 기반으로 하고 있다.

[0003] 이러한 융합형 제품들 중 생체신호 측정장치가 의류에 장착되어 신체의 심박수나 온도 등을 측정하여 착용자가 신체의 다양한 생체신호를 확인할 수 있도록 하는 생체신호 측정장치가 개발되고 있다.

[0004] 종래의 생체 정보를 감지하는 디지털 의류는 공개특허공보 10-2015-0130126(2015년 11월 23일)에 개시된 바와 같이, 천에 자수 또는 재봉된 다수의 디지털사와, 상기 각 디지털사의 일단에 전기적으로 접속된 제1도전성 섬유와, 상기 제1도전성 섬유에 전기적으로 접속된 제1도전성 커넥터를 포함하는 의류와, 의류의 제1도전성 커넥터에 결합 및 분리 가능한 제2도전성 커넥터와, 상기 제2도전성 커넥터에 전기적으로 접속된 제2도전성 섬유를 포함하는 생체 정보 감지 센서와, 생체정보 감지센서와 전도성 커넥터로 연결되어 정보를 처리하는 처리부를 포함하여 구성된다.

[0005] 이와 같은 생체정보를 감지하는 의류는 생체정보 감지센서가 신체에 부착되어야만 신체의 생체정보를 감지할 수

있기 때문에 생체정보 감지센서를 신체에서 떨어지지 않게 부착하는 방법이 개발되고 있다.

[0006] 또한, 처리부와 전도성 커넥터 사이가 일반적으로 쇼터링에 의해 연결되는데 이 경우, 의류를 빨거나 의류가 구겨질 경우 신호선이 분리되는 문제가 있다.

[0007] 또한, 처리부는 전도성 섬유가 연결되는 베이스부와, 베이스부에 분리 가능하게 장착되어 생체정보 감지센서로부터 인가되는 신호를 처리하여 외부로 전달하는 제어모듈로 구성되는데 베이스부에 제어모듈이 전기적으로 연결되도록 장착하고, 분리를 쉽고 편리하게 할 수 있는 방법이 개발되고 있다.

선행기술문헌

특허문헌

[0008] (특허문헌 0001) 공개특허공보 10-2015-0130126(2015년 11월 23일)

발명의 내용

해결하려는 과제

[0009] 따라서, 본 발명의 목적은 의류에 장착되는 바디유닛과 바디유닛에 분리 가능하게 장착되고 바디유닛과 전기적으로 연결되는 제어모듈의 구조를 개선하여 바디유닛에서 제어모듈이 쉽게 분리될 수 있고 전기적인 연결이 확실하게 이루어질 수 있도록 하는 생체신호 측정장치가 구비된 의류를 제공하는 것이다.

[0010] 본 발명의 다른 목적은 신호 연결을 위해 FPCB를 사용함으로써, 의류를 빨거나 구겨지더라도 단선이 발생하는 것을 방지할 수 있는 생체신호 측정장치가 구비된 의류를 제공하는 것이다.

[0011] 본 발명의 또 다른 목적은 FPCB와 바디유닛 사이가 연결유닛에 의해 기구적으로 연결함으로써, 의류를 빨거나 구겨지더라도 단선이 발생하는 것을 방지할 수 있는 생체신호 측정장치가 구비된 의류를 제공하는 것이다.

과제의 해결 수단

[0012] 상기 목적을 달성하기 위하여, 본 발명의 생체신호 측정장치가 구비된 의류는 의류 본체와, 상기 의류 본체에 의해 고정되는 바디유닛과, 상기 바디유닛에 전기적으로 연결되고 분리 가능하게 장착되는 제어모듈과, 상기 의류 본체에 부착되고 바디유닛과 전기적으로 연결되어 심박수를 측정하는 심박수 측정유닛과, 상기 의류 본체에 부착되고 바디유닛과 전기적으로 연결되어 신체의 체온을 측정하는 체온 측정유닛과, 상기 의류 본체에 고정되고 바디유닛과 전기적으로 연결되어 발열하는 발열유닛을 포함한다.

[0013] 상기 바디유닛에는 제어모듈과 전기적으로 연결되는 복수의 단자 핀이 장착되고, 상기 심박수 측정유닛, 체온 측정유닛 및 발열유닛과 단자 핀 사이는 신호 연결선으로 연결되고, 상기 신호 연결선은 FPCB가 사용되며 FPCB는 의류 본체에 접착 또는 봉재되는 것을 특징으로 한다.

[0014] 상기 바디유닛은 의류 본체에 접착이나 봉재에 의해 고정되고 신호 연결선이 연결되는 단자 핀이 고정되는 바디부와, 상기 바디부의 상면에 형성되어 제어모듈이 수납되는 수납부와, 상기 바디부의 상면 양쪽에 형성되어 수납부에 수납되는 제어모듈이 수납부에서 이탈되지 않도록 걸림되는 걸림부를 포함한다.

[0015] 상기 단자 핀은 체온 측정유닛과 연결되는 복수의 제1단자 핀과, 상기 심박수 측정유닛과 연결되는 복수의 제2단자 핀과, 상기 발열유닛과 연결되는 복수의 제3단자 핀을 포함한다.

[0016] 상기 단자 핀과 신호 연결선은 연결유닛에 의해 전기적으로 연결되고, 상기 연결유닛은 바디유닛의 하면에 장착되는 탄성 패널과, 상기 탄성 패널에 고정되는 단자 핀과, 상기 단자 핀의 하면에 형성되는 나선홈부와, 상기 나선홈부에 나사 결합되고 신호 연결선에서 인출되는 와이어가 고정되는 고정 볼트를 포함한다.

[0017] 상기 단자 핀과 신호 연결선은 연결유닛에 의해 전기적으로 연결되고, 상기 연결유닛은 바디유닛의 하면에 장착되고 신호 연결을 위한 와이어가 내장되며, 상기 와이어는 복수의 FPCB와 전기적으로 연결되는 메인 FPCB와, 상기 메인 FPCB에 복수로 장착되고 원통 형태로 형성되며, 상기 와이어가 연결되고 상기 단자 핀이 고정되는 연결 링을 포함하고, 상기 메인 FPCB와 신호 연결선은 일체로 형성되는 것을 특징으로 한다.

[0018] 상기 바디유닛은 의류 본체에 고정하기 용이하고, 상기 걸림부가 탄성 변형될 수 있도록 실리콘 재질로 형성되

는 것을 특징으로 한다.

[0019] 상기 바디부의 바닥면에는 제어모듈이 자력에 의해 수납부에 고정될 수 있도록 영구자석이 장착되는 것을 특징으로 한다.

[0020] 상기 제어모듈은 그 일측에 배터리가 인출 가능하게 수납되는 배터리 수납부가 형성되고, 그 배면에는 상기 단자 핀이 접촉되는 복수의 연결단자와 상기 바디유닛에 장착된 영구자석과 자력이 작용하는 금속부재가 장착되는 것을 특징으로 한다.

발명의 효과

[0021] 상기한 바와 같이, 본 발명의 생체신호 측정장치가 구비된 의류는 의류에 장착되는 바디유닛과, 바디유닛에 분리 가능하게 장착되고 바디유닛과 전기적으로 연결되는 제어모듈의 구조를 개선하여 바디유닛에서 제어모듈이 쉽게 분리될 수 있고 전기적인 연결이 확실하게 이루어질 수 있도록 한다.

[0022] 또한, 신호 연결을 위해 FPCB를 사용함으로써, 의류를 빨거나 구겨지더라도 단선이 발생하는 것을 방지할 수 있다.

[0023] 또한, FPCB와 바디유닛 사이가 연결유닛에 의해 기구적으로 연결함으로써, 의류를 빨거나 구겨지더라도 단선이 발생하는 것을 방지할 수 있다.

도면의 간단한 설명

[0024] 도 1은 본 발명의 일 실시예에 따른 생체신호 측정장치가 구비된 의류의 구성도이다.

도 2는 본 발명의 일 실시예에 따른 바디유닛과 제어모듈이 분리된 사시도이다.

도 3은 본 발명의 일 실시예에 따른 제어모듈의 배면도이다.

도 4는 본 발명의 일 실시예에 따른 제어모듈의 사시도이다.

도 5는 본 발명의 일 실시예에 따른 단자 핀의 단면도이다.

도 6은 본 발명의 일 실시예에 따른 단자 핀과 FPCB 사이를 연결하는 연결유닛의 단면도이다.

도 7은 본 발명의 다른 실시예에 따른 단자 핀과 FPCB 사이를 연결하는 연결유닛의 평면도이다.

도 8은 본 발명의 다른 실시예에 따른 단자 핀과 FPCB 사이를 연결하는 연결유닛의 단면도이다.

발명을 실시하기 위한 구체적인 내용

[0025] 이하, 첨부된 도면들을 참조하여 본 발명에 따른 실시예를 상세히 설명한다. 이 과정에서 도면에 도시된 구성요소의 크기나 형상 등은 설명의 명료성과 편의상 과장되게 도시될 수 있다. 또한, 본 발명의 구성 및 작용을 고려하여 특별히 정의된 용어들은 사용자, 운용자의 의도 또는 관례에 따라 달라질 수 있다. 이러한 용어들에 대한 정의는 본 명세서 전반에 걸친 내용을 토대로 내려져야 한다.

[0026] 도 1 및 도 2를 참조하면, 본 발명의 일 실시예에 따른 의류는 신체에 입는 의류 본체(100)와, 의류 본체(100)에 의해 고정되는 바디유닛(10)와, 바디유닛(10)과 전기적으로 연결되어 심박수를 측정하는 심박수 측정유닛(30)과, 바디유닛(10)과 전기적으로 연결되어 신체의 체온을 측정하는 체온 측정유닛(40)과, 바디유닛(10)과 전기적으로 연결되어 발열하는 발열유닛(50)과, 바디유닛(10)에 전기적으로 연결됨과 아울러 분리 가능하게 장착되어 심박수 측정유닛(30) 및 체온 측정유닛(40)에서 인가되는 신호에 따라 외부의 단말기에 체온 및 심박수를 표시함과 아울러 발열유닛(50)을 제어하는 제어모듈(20)을 포함한다.

[0027] 체온 측정유닛(40), 심박수 측정유닛(30) 및 발열유닛(50)은 바디유닛(10)과 신호 연결선(38)에 의해 전기적으로 연결되고, 신호 연결선(38)은 의류 본체에 접촉 또는 봉재 등의 방법에 의해 고정될 수 있다.

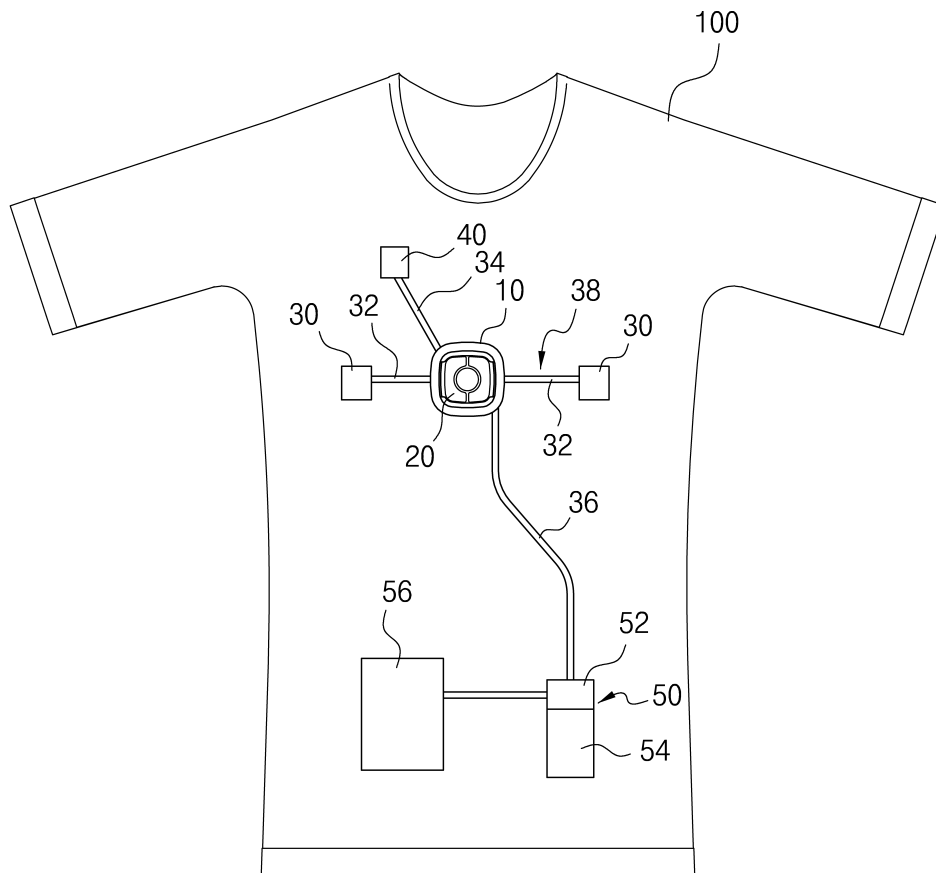
[0028] 상기 신호 연결선(38)은 FPCB를 사용함으로써, 변형이 가능하여 연결이 쉽고 편리하고, 의류 본체를 빨거나 구기더라도 단선될 우려를 최소화할 수 있다.

[0029] 신호 연결선(38)은 바디유닛(10)과 심박수 측정유닛(30) 사이를 연결하는 제1FPCB(32)와, 바디유닛(10)과 체온 측정유닛(40) 사이를 연결하는 제2FPCB(34)와, 바디유닛(10)과 발열유닛(50) 사이를 연결하는 제3FPCB(36)를 포함한다.

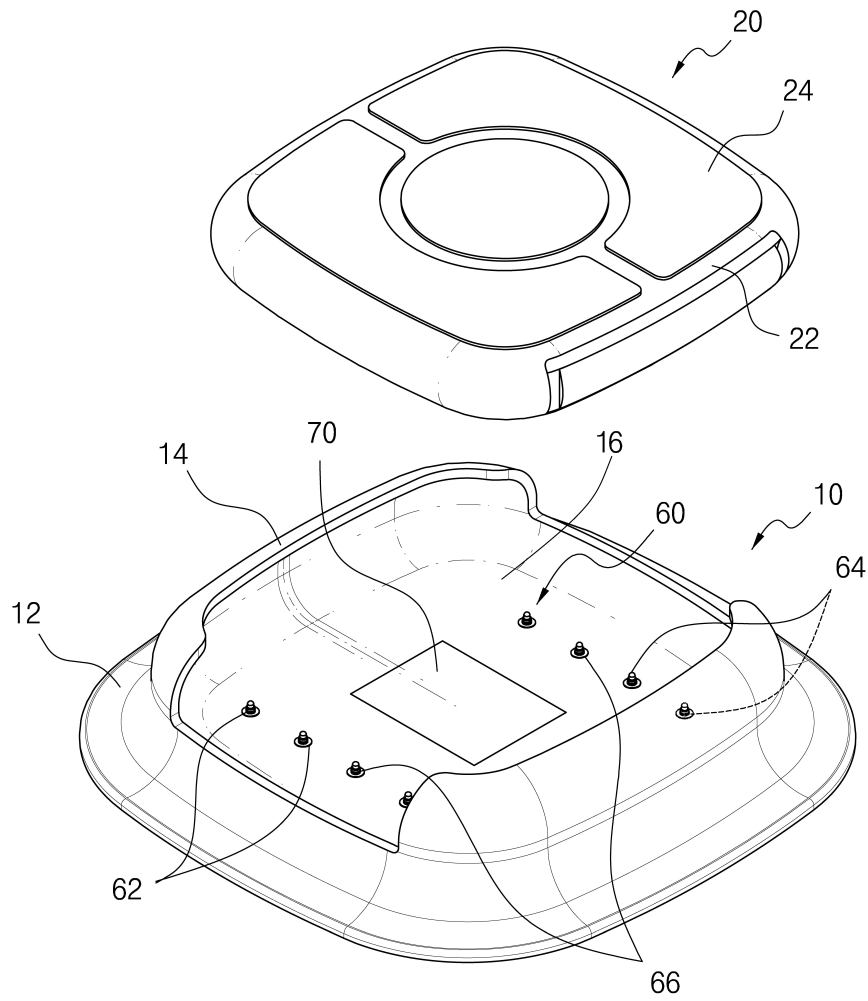
- [0030] 단말기는 제어모듈(20)과 무선 또는 유선으로 신호를 주고받을 수 있고, 손목에 차는 시계타입 또는 휴대 단말기가 사용될 수 있다.
- [0031] 심박수 측정유닛(30)과 체온 측정유닛(40)은 의류 본체(100)에 접촉 또는 재봉에 의해 고정되고, 심박수 측정유닛(30)은 바디유닛(10)의 양쪽 옆에 한 쌍으로 장착되고 심장에 가까운 위치에 배치된다.
- [0032] 발열유닛(50)은 제3FCB(36)가 연결되는 제어패널(52)과, 제어패널(52)에 연결되는 배터리(54)와, 제어패널(52)에 연결되어 배터리(54)의 전원에 의해 발열되는 발열부재(56)를 포함한다.
- [0033] 여기에서, 제어패널(52) 및 배터리(54)는 일체형 모듈로 형성되고, 의류 본체(100)에 분리 가능하게 장착될 수 있다.
- [0034] 이와 같은 발열유닛(50)은 제어모듈(20)로부터 신호가 인가되면 제어패널(52)이 배터리(54)의 전원을 발열부재(56)에 공급하고 발열부재(56)가 발열되어 인체에 열을 제공한다. 그리고, 발열유닛(50)은 단말기를 조작하면 발열부재(56)의 발열온도를 제어할 수 있다.
- [0035] 바디유닛(10)은 도 2에 도시된 바와 같이, 의류 본체(100)에 접촉이나 봉재 등의 방법에 의해 고정되고 신호 연결선(38)이 연결되는 바디부(12)와, 바디부(12)의 상면에 형성되어 제어모듈(20)이 수납되는 수납부(16)와, 바디부(12)의 상면 양쪽에 형성되어 수납부(16)에 수납되는 제어모듈(20)이 수납부(16)에서 이탈되지 않도록 걸림되는 걸림부(14)와, 바디부(12)의 바닥면에서 돌출되게 장착되어 제어모듈(20)의 연결단자(28)와 전기적으로 연결되는 단자 핀(60)을 포함한다.
- [0036] 수납부(16)의 바닥면에는 영구자석(70)이 장착되어 제어모듈(20)이 영구자석(70)의 자력에 의해 수납부(16)에 수납된 상태를 유지할 수 있도록 한다.
- [0037] 바디유닛(10)은 실리콘 재질로 형성되어 의류 본체(100)와의 접합이 용이하게 이루어질 수 있도록 하고 걸림부(14)가 탄성 변형 가능하게 형태로 하여 제어모듈(20)의 분리 및 장착이 쉽게 이루어질 수 있도록 한다.
- [0038] 제어모듈(20)은 도 3 및 도 4에 도시된 바와 같이, 수지재질로 형성되는 지지부(24)와, 지지부(24)에 일체로 형성되고 실리콘 재질로 형성되어 탄성 변형 가능한 탄성 변형부(22)와, 배면에 장착되어 단자 핀(60)과 접촉되는 연결단자(28)를 포함한다.
- [0039] 제어모듈(20)의 일측면에는 배터리를 분리 가능하게 수납하는 배터리 수납부(26)가 설치된다. 그리고, 제어모듈(20)의 배면에는 상기 바디유닛에 장착된 영구자석과 자력이 작용하는 금속부재(미도시)가 장착되어 있다.
- [0040] 이러한 제어모듈(20)의 내부에는 심박수 측정유닛(30)과 체온 측정유닛(40)으로 인가되는 신호를 받고, 발열유닛을 제어하는 각종 회로부품이 설치되고, 단말기와 유선 또는 무선으로 신호를 주고받는 유무선 신호 전송장치가 설치된다.
- [0041] 단자 핀(60)은 체온 측정유닛(40)과 연결되는 제1단자 핀(62)과, 심박수 측정유닛(30)과 연결되는 제2단자 핀(66)과, 발열유닛(50)과 연결되는 제3단자 핀(64)을 포함한다.
- [0042] 이와 같은 단자 핀(60)은 제어모듈(20)이 수납부(16)에 장착되면 제어모듈(20)의 배면에 장착된 연결단자(28)에 전기적인 연결이 확실하게 이루어질 수 있도록 탄성 변형 가능한 형태를 갖는다.
- [0043] 즉, 단자 핀(60)은 도 5에 도시된 바와 같이, 신호 연결선(38)이 전기적으로 연결되고 바디부(12)에 고정되는 핀 본체부(92)와, 핀 본체부(92)에 직선 이동 가능하게 삽입되고 핀 본체부(92)와 전기적으로 연결되며 제어모듈(20)의 연결단자(28)에 접촉되는 접촉 로드(94)와, 핀 본체부(92)와 접촉 로드(94) 사이에 장착되어 접촉 로드(94)에 탄성력을 제공하는 스프링(96)을 포함한다.
- [0044] 이와 같은 단자 핀(60)은 제어모듈(20)이 수납부(16)에 수납되면 접촉 로드(94)가 스프링(96)의 탄성력에 의해 연결단자(28)에 접촉되어 단자 핀(60)과 연결단자(28) 사이의 접촉력을 증가시켜 접촉불량이 발생하는 것을 방지할 수 있다.
- [0045] 단자 핀(60)과 신호 연결선(38) 사이는 연결유닛(80)에 의해 전기적으로 연결된다.
- [0046] 일반적으로 단자 핀(60)과 신호 연결선(38)은 솔더링에 의해 상호 전기적으로 연결된다. 이 경우, 의류를 빨거나 구겨질 경우 솔더링 부위가 손상되어 단선이 발생하는 문제가 있다.
- [0047] 본 발명에서는 이러한 문제를 해결하고자 연결유닛(80)에 의해 단자 핀(60)과 신호 연결선(38) 사이를 기구적으로

도면

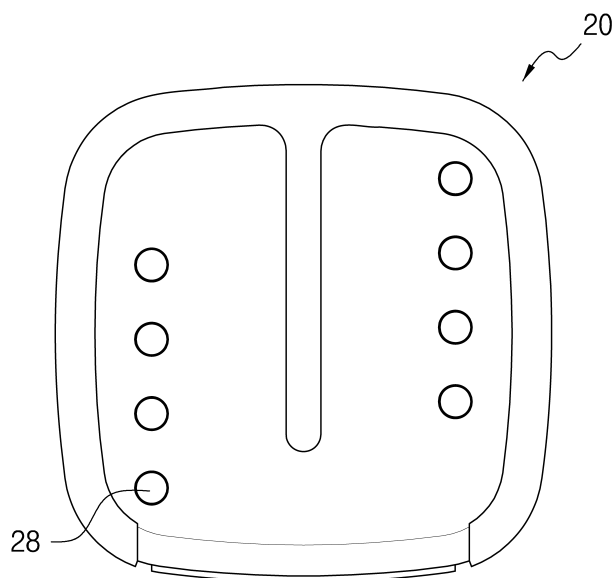
도면1



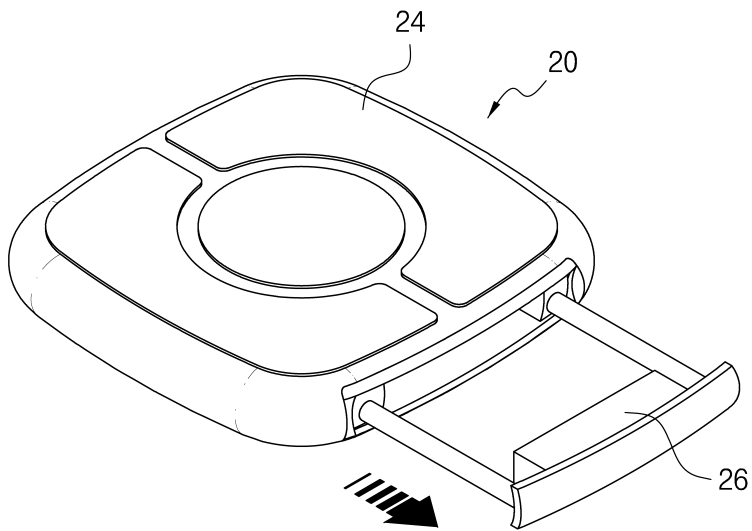
도면2



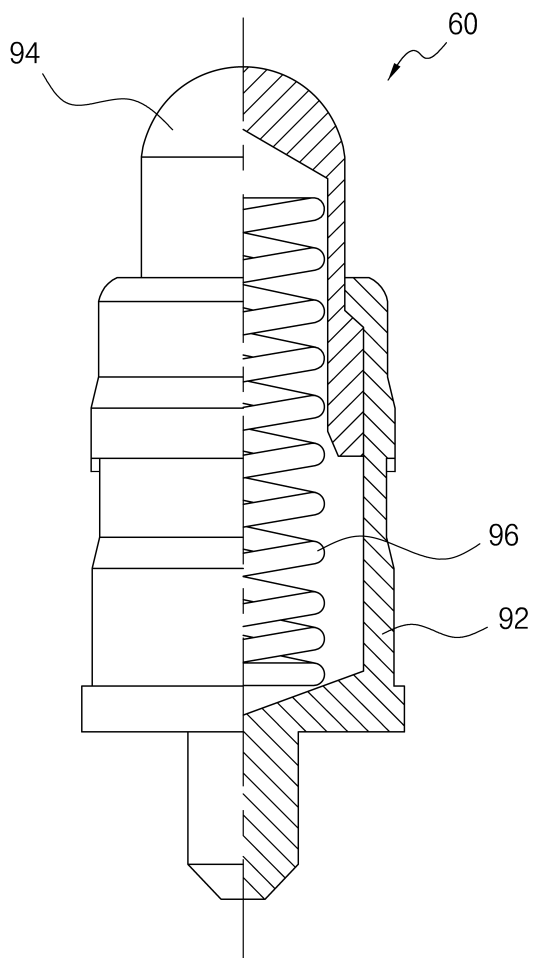
도면3



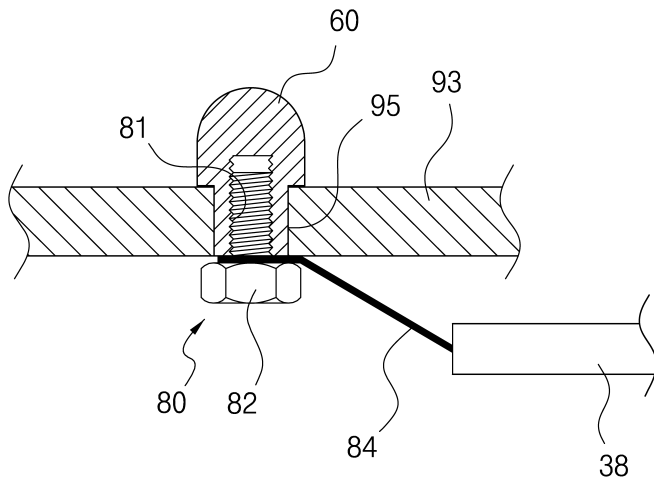
도면4



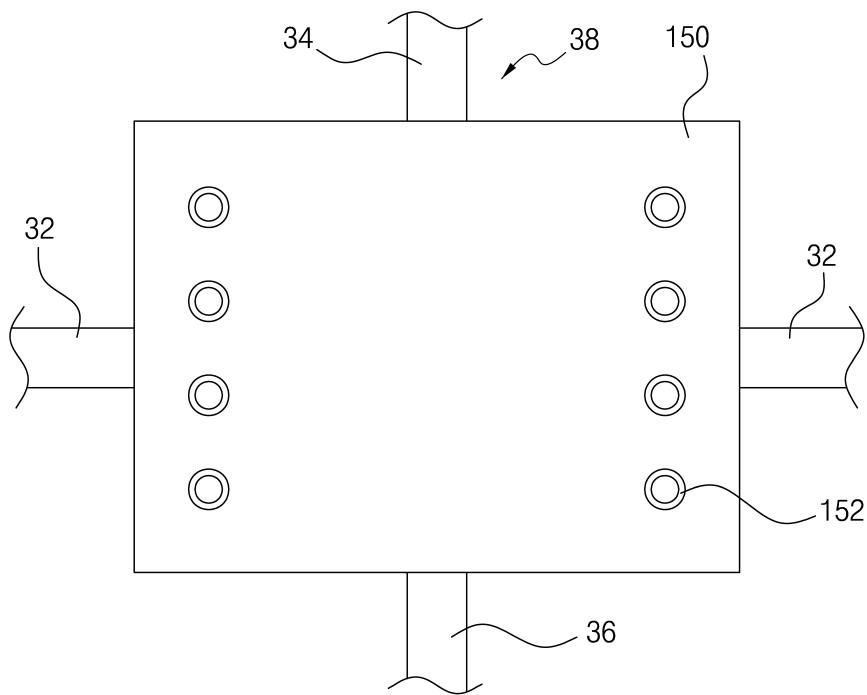
도면5



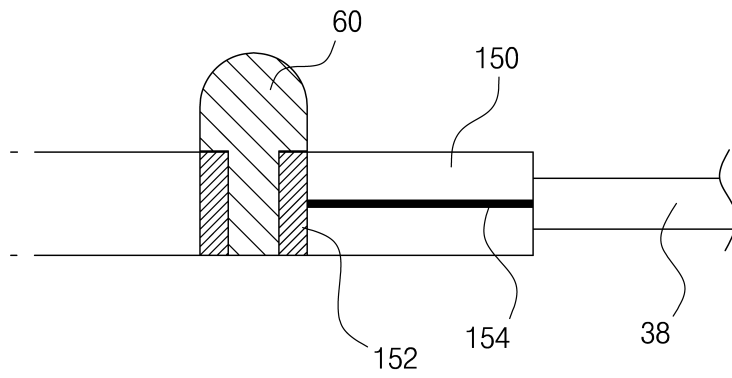
도면6



도면7



도면8



专利名称(译)	装备有生物信号测量装置的装置		
公开(公告)号	KR101897216B1	公开(公告)日	2018-09-10
申请号	KR1020160160561	申请日	2016-11-29
[标]申请(专利权)人(译)	善良的人		
申请(专利权)人(译)	好人有限公司		
当前申请(专利权)人(译)	好人有限公司		
[标]发明人	SHIN SUN JU 신선주 PARK YOUNG OAK 박영옥 AHN BYONG GUEN 안병근 JEONG JAE SEONG 정재성 KIM HYUN JUNG 김현정		
发明人	신선주 박영옥 안병근 정재성 김현정		
IPC分类号	A61B5/00 A61B5/01 A61B5/0408		
CPC分类号	A61B5/6804 A61B5/0408 A61B5/01 A61B5/7225		
代理人(译)	Yijaehwa		
其他公开文献	KR1020180061541A		
外部链接	Espacenet		

摘要(译)

具有本发明的生物信号测量装置的衣服包括衣服主体，由衣服主体固定的主体单元，电连接到主体单元并可拆卸地安装的控制模块，体温测量单元，其电连接到主体单元并测量心率;体温测量单元，其附接到衣服主体并电连接到主体单元以测量身体的体温;因此，即使衣服被吸或褶皱，也可以防止发生断线。专利号10-1897216

