



(19) 대한민국특허청(KR)
(12) 등록특허공보(B1)

(45) 공고일자 2009년09월02일
 (11) 등록번호 10-0914633
 (24) 등록일자 2009년08월24일

(51) Int. Cl.
G06Q 50/00 (2006.01)
 (21) 출원번호 10-2007-0066668
 (22) 출원일자 2007년07월03일
 심사청구일자 2007년07월03일
 (65) 공개번호 10-2009-0003748
 (43) 공개일자 2009년01월12일
 (56) 선행기술조사문헌
 KR1020030015281 A*
 KR1020030062083 A*
 KR1020040037339 A*
 KR1020070029771 A*
 *는 심사관에 의하여 인용된 문헌

(73) 특허권자
서울대학교산학협력단
 서울 관악구 신림동 산 56-1
 (72) 발명자
김홍기
 충청남도 천안시 성성동 500번지 우성아파트 10
 8동 103호
송승재
 서울 마포구 대흥동 태영아파트 104동 1803호
김동범
 서울 성북구 삼선동5가 281 부영빌딩 503호
 (74) 대리인
특허법인정직과특허

전체 청구항 수 : 총 4 항

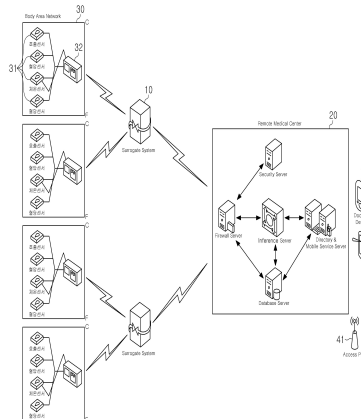
심사관 : 구영희

(54) 환자 맞춤형 건강관리 시스템 및 그 방법

(57) 요약

본 발명은, 사용자 단말로부터 발생하는 많은 양의 생체 데이터(로우데이터)를 취합하고 필터링하며 임시 저장하여 네트워크의 부하를 줄여주며, 필요에 따라 사용자의 응급 상황을 의료 기관 및 '119'와 같은 유관 기관에 통보할 수 있는 기능을 가지는 서로게이트 시스템(surrogate system); 상기 서로게이트 시스템에 연계하여 실질적인 의료 제공을 하는 원격 진료 센터 컴퓨터 시스템; 및 상기 원격 진료 센터 컴퓨터 시스템에서 제공하는 서비스를 현시할 수 있으며, 연산능력을 갖고, 생체 센서부와 연결되어 있는 휴대 단말기를 포함하는 BAN(Body Area Network);로 구성되는 것을 특징으로 하는 환자 맞춤형 건강관리 시스템을 제공한다.

대표도 - 도1



특허청구의 범위

청구항 1

사용자가 몸에 휴대하는 생체센서부;

상기 생체센서부로부터 생체데이터를 취합하고 사용자의 건강관리 서비스를 제공하는 어시스턴트 프로그램이 설치되고, 위치기반서비스(LBS) 기능을 탑재하는 사용자의 휴대단말기;

상기 휴대단말기로부터 상기 생체데이터를 전송받아 송신하는 서로게이트 시스템;

상기 서로게이트 시스템으로부터 생체데이터를 수신하고 상기 사용자의 히스토리를 찾아, 사용자의 건강상태를 추론하고 진료과목을 선정하고, 근무 중인 의사를 선정하는 원격진료센터;

상기 원격진료센터로부터 상기 생체데이터와 히스토리를 포함하는 사용자의 환자정보를 수신하고, 의사로부터 사용자에게 대한 진단 및 처방 결과를 포함하는 처방전 데이터를 입력받아 서로게이트 시스템을 통해 사용자의 휴대단말기로 전송하는 의사의 휴대장치를 포함하고,

상기 원격진료센터는,

방화벽서버와 인증서버,

사용자의 히스토리, 진단 및 처방 정보, 질병 케이스를 저장하는 데이터베이스 서버,

상황인지엔진을 탑재하고, 사용자의 히스토리를 상기 데이터베이스 서버로부터 가져오고, 상기 상황인지엔진을 이용하여 상기 생체데이터를 파싱(parsing)하고 상기 히스토리와 비교 분석하여 진료과목을 선정하고, 상기 데이터베이스 서버로부터 유사 케이스를 찾아 가져오는 추론서버,

근무 중인 의사 정보를 유지하고, 상기 추론서버의 요청에 의해 근무 중인 상기 진료과목의 의사 정보를 전송하고, 상기 생체데이터, 히스토리, 유사 케이스를 포함하는 사용자의 환자정보를 의사의 휴대장치에 전송하는 모바일 서버를 포함하고,

상기 추론서버는 상기 모바일 서버에 선정된 진료과목의 근무 중인 의사 정보를 요청하고 수신한 근무 중인 의사를 선정하여 상기 모바일 서버에 전송하고, 상기 모바일 서버는 전송받은 의사에게 사용자의 환자정보를 전송하고,

상기 어시스턴트 프로그램은,

사용자의 질병 케이스에 따른 솔루션을 탑재하고 사용자로부터 섭취 음식물 정보를 입력받아 사용자의 영양상태를 관리하고,

위치기반서비스(LBS) 기능을 이용하여 사용자의 이동궤적정보를 통해 활동량을 측정하고 소비 칼로리를 계산하여 음식 또는 운동을 추천하고,

상기 생체데이터를 수집하여 상기 원격진료센터로 전송하고 처방전 데이터를 수신하여 사용자에게 현시하고 처방받은 의약품의 복용을 관리하고,

사용자의 건강상태를 아바타의 행동, 표정, 색깔을 포함하는 표현 형태로 가시화하여 보여주는 것을 특징으로 하는 환자 맞춤형 건강관리 시스템.

청구항 2

제 1 항에 있어서,

상기 생체 센서부는 호흡 센서, 혈압 센서, 체온 센서, 혈당 센서를 포함하는 것을 특징으로 하는 환자 맞춤형 건강관리 시스템.

청구항 3

삭제

청구항 4

제 1 항에 있어서, 상기 어시스턴트 프로그램은,

사용자의 건강상태에 따라 환호, 칭찬, 실망, 슬픔의 아바타 행동으로 가시화하거나, 웃음, 무표정, 울음의 아바타 표정으로 가시화하거나, 청신호, 황신호, 적신호의 아바타 색깔로 가시화하는 것을 특징으로 하는 환자 맞춤형 건강관리 시스템.

청구항 5

사용자가 몸에 휴대하는 생체센서부, 상기 생체센서부와 연결되고 사용자의 건강관리 서비스를 제공하는 어시스턴트 프로그램이 설치되고 위치기반서비스(LBS) 기능을 탑재하는 사용자의 휴대단말기, 상기 휴대단말기와 무선망으로 연결된 서로게이트 시스템, 의사가 휴대하는 의사의 휴대장치, 원격진료센터를 포함하는 시스템에 의한 환자 맞춤형 건강관리 방법으로서,

상기 원격진료센터는 상기 서로게이트 시스템과 연결된 방화벽서버와 인증서버, 상황인지엔진을 탑재한 추론서버, 데이터를 저장하는 데이터베이스 서버, 상기 의사의 휴대장치와 무선망으로 연결되는 모바일 서버를 포함하고,

상기 방법은,

- (a) 호흡 센서, 혈압 센서, 체온 센서, 혈당 센서를 포함하는 생체센서부가 생체데이터를 수집하는 단계;
- (b) 상기 생체센서부는 상기 생체데이터를 상기 사용자의 휴대단말기로 전송하는 단계;
- (c) 상기 휴대단말기에서 상기 생체데이터를 파싱하고 캡슐화하는 단계;
- (d) 상기 캡슐화된 생체데이터를 상기 서로게이트 시스템으로 전송하는 단계;
- (e) 상기 서로게이트 시스템에서 전송받은 생체데이터를 파싱하고, 생체데이터를 상기 원격진료센터로 전송하는 단계;
- (f) 상기 원격진료센터는 전송된 생체데이터로부터 사용자의 건강상태를 추론하고 근무 중인 의사를 선정하여 상기 의사의 휴대장치에 환자정보를 전송하는 단계;
- (g) 상기 의사의 휴대장치는 사용자의 환자정보를 수신하고, 의사로부터 사용자에 대한 진단 및 처방 결과를 포함하는 처방전 데이터를 입력받아 상기 사용자의 휴대단말기, 상기 서로게이트 시스템, 상기 원격진료센터에 전송하는 단계;
- (h) 상기 서로게이트 시스템에서 상기 처방전 데이터를 백업하고, 상기 원격진료센터에서 상기 처방전 데이터를 백업하는 단계를 포함하고,

상기 (f)단계는,

- (f1) 모바일 서버에서 근무 중인 의사 정보를 유지하는 단계;
- (f2) 상기 방화벽서버가 상기 서로게이트 시스템으로부터 사용자의 생체데이터를 수신하는 단계;
- (f3) 상기 방화벽서버가 인증서버에 인증을 요청하고 인증서버가 인증을 확인하는 단계;
- (f4) 상기 방화벽 서버가 추론서버에 상기 생체데이터를 전송하고, 추론서버가 데이터를 파싱하는 단계;
- (f5) 상기 추론서버가 데이터베이스 서버에 사용자의 히스토리를 요구하는 단계;
- (f6) 상기 데이터베이스 서버가 상기 추론서버에 히스토리를 전송하고, 추론 서버가 상황을 추론하고 진료과목을 결정하는 단계;
- (f7) 상기 추론 서버가 모바일서버에 근무중인 의사를 요구하고, 모바일 서버에서 의사를 선택하는 단계;
- (f8) 추론서버가 데이터베이스 서버에 참조를 요구하고, 상기 데이터베이스 서버가 추론서버에 참조를 애크날리지하고, 상기 사용자의 히스토리과 생체데이터를 통합하는 단계;
- (f9) 상기 추론서버에서 통합된 사용자의 정보(이하 환자정보)를 모바일 서버에 전송하고, 모바일 서버에서는 상기 환자정보를 의사의 휴대장치에 전달하는 단계를 포함하고,

상기 (g)단계는,

(g1) 상기 의사의 휴대장치에서 의사로부터 사용자에게 대한 진단 및 처방 결과를 포함하는 처방전 데이터를 입력받아 상기 모바일 서버에 통지하는 단계;

(g2) 상기 모바일서버에서는 처방전 데이터를 데이터베이스 서버에 통지하고, 데이터베이스 서버는 처방전 데이터를 백업하는 단계; 및

(g3) 의사의 휴대 장치에서 처방전 데이터를 상기 서로게이트 시스템에 통해 상기 사용자의 휴대단말기로 전송하는 단계를 포함하는 것을 특징으로 하는 환자 맞춤형 건강관리 방법.

청구항 6

삭제

명세서

발명의 상세한 설명

기술분야

<1> 본 발명은 환자 맞춤형 건강관리 시스템에 관한 것으로서, 더욱 상세하게는 원격 진료 센터의 구성요소들을 통하여 환자 개개인의 건강 상태에 적합한 서비스를 제공할 수 있는 환자 맞춤형 건강관리 시스템 및 그 방법에 관한 것이다.

배경기술

<2> 종래 기술에서는 무선망과 이동 통신 단말을 이용한 건강관리 방법이 제시되어 있는데, 무선망과 이동 통신 단말을 이용하여 환자들 개인적으로 측정된 건강 정보에 대한 분석 결과를 단시간 내에 알 수 있는 방법을 제공하는 것으로, 이 방법은 이동 통신 단말이 개인용 건강 측정기의 측정치를 입력받아 측정치에 관한 메시지를 건강관리 센터로 전송하는 과정과 상기 메시지를 상기 건강관리 센터의 환자 관리 시스템에서 수신하여 상기 환자 관리 시스템의 데이터베이스에 저장하는 과정과 상기 건강관리 시스템이 상기 메시지를 분석하여 결과에 따라 응답 메시지를 선택하여 상기 이동 통신 단말로 전송하는 과정으로 이루어진다.

<3> 초기에, 인터넷을 이용한 환자의 질병관리는 발병 징후 및 경과에 대한 일반적인 건강정보를 웹 브라우저를 통해 일방적으로 제공하다가, 최근에는 인터넷을 통한 당뇨와 혈압환자 관리, 행동치료를 통한 비만환자 관리, 천식환자 관리, 심부전환자 관리, 금연관리 등 분류별 건강정보를 제공하며, 인터넷을 통한 다양한 의료서비스가 시행되고 있다. 따라서 인터넷을 통한 질병관리는 환자 관리적 측면과 함께 환자 교육적인 측면을 고려해야 할 것이다. 의료서비스 제공자의 관점에서는 환자와의 상호관계를 더욱 긴밀하게 발전시키고, 환자의 관점에서는 자신의 개인 건강정보를 더욱 자발적으로 관리하고 주도적으로 건강 교육을 받을 수 있는 능동적 헬스케어 시스템을 개발할 필요가 있다.

발명의 내용

해결 하고자하는 과제

<4> 본 발명은 모바일 헬스케어 시스템을 이용하여 맞춤형 건강관리 시스템 통합 인터페이스를 제공하는 방법으로, 사용자의 직접적인 참여를 유도하도록 가상현실 기반의 지능형 통합 인터페이스를 사용하며, 이는 웹서비스 기반의 어시스턴트 구성요소를 바탕으로 동작한다. 또한 유비쿼터스 환경에서 의료소비자의 상황에 가장 적절한 건강관리 서비스를 제공하기 위해 고도화된 추론엔진을 탑재한 모바일 헬스케어 시스템을 사용한 환자 맞춤형 건강관리 시스템 및 그 방법을 제공하는데 그 목적이 있다.

과제 해결수단

<5> 이를 위해 본 발명은, 사용자가 몸에 휴대하는 생체센서부; 상기 생체센서부로부터 생체데이터를 취합하고 사용자의 건강관리 서비스를 제공하는 어시스턴트 프로그램이 설치되고, 위치기반서비스(LBS) 기능을 탑재하는 사용자의 휴대단말기; 상기 휴대단말기로부터 상기 생체데이터를 전송받아 송신하는 서로게이트 시스템; 상기 서로게이트 시스템으로부터 생체데이터를 수신하고 상기 사용자의 히스토리를 찾아, 사용자의 건강상태를 추론하고 진료과목을 선정하고, 근무 중인 의사를 선정하는 원격진료센터; 상기 원격진료센터로부터 상기 생체데이터와

히스토리를 포함하는 사용자의 환자정보를 수신하고, 의사로부터 사용자에게 대한 진단 및 처방 결과를 포함하는 처방전 데이터를 입력받아 서로게이트 시스템을 통해 사용자의 휴대단말기로 전송하는 의사의 휴대장치를 포함하고, 상기 원격진료센터는, 방화벽서버와 인증서버, 사용자의 히스토리, 진단 및 처방 정보, 질병 케이스를 저장하는 데이터베이스 서버, 상황인지엔진을 탑재하고, 사용자의 히스토리를 상기 데이터베이스 서버로부터 가져오고, 상기 상황인지엔진을 이용하여 상기 생체데이터를 파싱(parsing)하고 상기 히스토리와 비교 분석하여 진료과목을 선정하고, 상기 데이터베이스 서버로부터 유사 케이스를 찾아 가져오는 추론서버, 근무 중인 의사 정보를 유지하고, 상기 추론서버의 요청에 의해 근무 중인 상기 진료과목의 의사 정보를 전송하고, 상기 생체데이터, 히스토리, 유사 케이스를 포함하는 사용자의 환자정보를 의사의 휴대장치에 전송하는 모바일 서버를 포함하고, 상기 추론서버는 상기 모바일 서버에 선정된 진료과목의 근무 중인 의사 정보를 요청하고 수신한 근무 중인 의사를 선정하여 상기 모바일 서버에 전송하고, 상기 모바일 서버는 전송받은 의사에게 사용자의 환자정보를 전송하고, 상기 어시스턴트 프로그램은, 사용자의 질병 케이스에 따른 솔루션을 탑재하고 사용자로부터 섭취 음식물 정보를 입력받아 사용자의 영양상태를 관리하고, 위치기반서비스(LBS) 기능을 이용하여 사용자의 이동궤적정보를 통해 활동량을 측정하고 소비 칼로리를 계산하여 음식 또는 운동을 추천하고, 상기 생체데이터를 수집하여 상기 원격진료센터로 전송하고 처방전 데이터를 수신하여 사용자에게 현시하고 처방받은 의약품의 복용을 관리하고, 사용자의 건강상태를 아바타의 행동, 표정, 색깔을 포함하는 표현 형태로 가시화하여 보여주는 것을 특징으로 하는 환자 맞춤형 건강관리 시스템을 제공한다.

또, 본 발명은 상기 환자 맞춤형 건강관리 시스템에 있어서, 상기 생체 센서부는 호흡 센서, 혈압 센서, 체온 센서, 혈당 센서를 포함하는 것을 특징으로 한다.

또, 본 발명은 상기 환자 맞춤형 건강관리 시스템에 있어서, 상기 어시스턴트 프로그램은, 사용자의 건강상태에 따라 환호, 칭찬, 실망, 슬픔의 아바타 행동으로 가시화하거나, 웃음, 무표정, 울음의 아바타 표정으로 가시화하거나, 청신호, 황신호, 적신호의 아바타 색깔로 가시화하는 것을 특징으로 한다.

<6> 또한, 본 발명은 사용자가 몸에 휴대하는 생체센서부, 상기 생체센서부와 연결되고 사용자의 건강관리 서비스를 제공하는 어시스턴트 프로그램이 설치되고 위치기반서비스(LBS) 기능을 탑재하는 사용자의 휴대단말기, 상기 휴대단말기와 무선망으로 연결된 서로게이트 시스템, 의사가 휴대하는 의사의 휴대장치, 원격진료센터를 포함하는 시스템에 의한 환자 맞춤형 건강관리 방법에 관한 것으로서, 상기 원격진료센터는 상기 서로게이트 시스템과 연결된 방화벽서버와 인증서버, 상황인지엔진을 탑재한 추론서버, 데이터를 저장하는 데이터베이스 서버, 상기 의사의 휴대장치와 무선망으로 연결되는 모바일 서버를 포함하고, 상기 방법은, (a) 호흡 센서, 혈압 센서, 체온 센서, 혈당 센서를 포함하는 생체센서부가 생체데이터를 수집하는 단계; (b) 상기 생체센서부는 상기 생체데이터를 상기 사용자의 휴대단말기로 전송하는 단계; (c) 상기 휴대단말기에서 상기 생체데이터를 파싱하고 캡슐화하는 단계; (d) 상기 캡슐화된 생체데이터를 상기 서로게이트 시스템으로 전송하는 단계; (e) 상기 서로게이트 시스템에서 전송받은 생체데이터를 파싱하고, 생체데이터를 상기 원격진료센터로 전송하는 단계; (f) 상기 원격진료센터는 전송된 생체데이터로부터 사용자의 건강상태를 추론하고 근무 중인 의사를 선정하여 상기 의사의 휴대장치에 환자정보를 전송하는 단계; (g) 상기 의사의 휴대장치는 사용자의 환자정보를 수신하고, 의사로부터 사용자에게 대한 진단 및 처방 결과를 포함하는 처방전 데이터를 입력받아 상기 사용자의 휴대단말기, 상기 서로게이트 시스템, 상기 원격진료센터에 전송하는 단계; (h) 상기 서로게이트 시스템에서 상기 처방전 데이터를 백업하고, 상기 원격진료센터에서 상기 처방전 데이터를 백업하는 단계를 포함하고, 상기 (f)단계는, (f1) 모바일 서버에서 근무 중인 의사 정보를 유지하는 단계; (f2) 상기 방화벽서버가 상기 서로게이트 시스템으로부터 사용자의 생체데이터를 수신하는 단계; (f3) 상기 방화벽서버가 인증서버에 인증을 요청하고 인증서버가 인증을 확인하는 단계; (f4) 상기 방화벽 서버가 추론서버에 상기 생체데이터를 전송하고, 추론서버가 데이터를 파싱하는 단계; (f5) 상기 추론서버가 데이터베이스 서버에 사용자의 히스토리를 요구하는 단계; (f6) 상기 데이터베이스 서버가 상기 추론서버에 히스토리를 전송하고, 추론 서버가 상황을 추론하고 진료과목을 결정하는 단계; (f7) 상기 추론 서버가 모바일서버에 근무중인 의사를 요구하고, 모바일 서버에서 의사를 선택하는 단계; (f8) 추론 서버가 데이터베이스 서버에 참조를 요구하고, 상기 데이터베이스 서버가 추론서버에 참조를 애크날리지하고, 상기 사용자의 히스토리와 생체데이터를 통합하는 단계; (f9) 상기 추론서버에서 통합된 사용자의 정보(이하 환자정보)를 모바일 서버에 전송하고, 모바일 서버에서는 상기 환자정보를 의사의 휴대장치에 전달하는 단계를 포함하고, 상기 (g)단계는, (g1) 상기 의사의 휴대장치에서 의사로부터 사용자에게 대한 진단 및 처방 결과를 포함하는 처방전 데이터를 입력받아 상기 모바일 서버에 통지하는 단계; (g2) 상기 모바일서버에서는 처방전 데이터를 데이터베이스 서버에 통지하고, 데이터베이스 서버는 처방전 데이터를 백업하는 단계; 및 (g3) 의사의 휴대장치에서 처방전 데이터를 상기 서로게이트 시스템에 통해 상기 사용자의 휴대단말기로 전송하는 단계를 포함하

는 것을 특징으로 한다.

효 과

- <7> 본원발명에 의하면, 유비쿼터스 환경에서 의료소비자와 공급자의 상황에 가장 적절한 건강관리 서비스를 제공함으로써 의료소비자의 입장에서는 보다 적극적인 질병관리의 효과를, 의료서비스 공급자 입장에서는 보다 효율적이며 능동적인 환자관리가 가능해지는 효과를 볼 수 있다.
- <8> 또한 웹서비스 기반의 어시스턴트 프로그램을 사용함으로써, 이기간의 호환성을 보장하며, U_Health 사업에서 요구되는 의료 정보화 시스템과의 연동을 통해 개인 의료 서비스의 발전을 도모할 뿐만 아니라 다양한 의료 시설운용 및 의료 정보 자원에 대한 효율성을 높일 수 있다.
- <9> 지금까지 본 발명을 일 실시예를 참조로 기술하였으나, 본 발명은 이에 제한되지 않으며, 이하의 청구범위의 사상 및 영역을 이탈하지 않는 범위내에서 당업자에 의해 여러 가지로 수정 및 변형 실시될 수 있다.

발명의 실시를 위한 구체적인 내용

- <10> 이하 도면을 참조하여 본 발명의 헬스 케어 시스템의 환자 맞춤형 건강관리 시스템 및 그 방법을 설명한다.
- <11> 도 1은, 본 발명의 일 실시예에 따른 환자 맞춤형 건강관리 시스템의 개략도로서, 서로게이트 시스템(Surrogate System;10), 원격 진료 센터 컴퓨터 시스템(이하 간단히 "원격 진료 센터"라 함;20), 및 BAN(Body Area Network;30)으로 구성된다.
- <12> 도 2는, 본 발명의 환자 맞춤형 건강관리 시스템의 구성요소인 원격 진료 센터의 기능적 구조도로서, 방화벽 서버(21), 인증 서버(22), 추론 서버(23), 데이터베이스 서버(24) 및 모바일 서버(25)로 구성되어 있다.
- <13> 도1 및 도2에 도시된 바와 같이, 서로게이트 시스템(10)은 사용자의 생체 데이터를 취합하고 임시 저장하며 필요에 따라 사용자의 응급 상황을 의료 기관 및 '119'와 같은 유관 기관에 통보할 수 있는 기능을 가지는 소단위 도메인이다.
- <14> 원격 진료 센터(20)의 컴퓨터 시스템은 방화벽 서버(21), 인증 서버(22), 추론 서버(23), 데이터베이스 서버(24) 및 모바일 서버(25)로 구성되어, 상기 서로게이트 시스템(10)에 연계하여 실질적인 의료 제공한다.
- <15> BAN(30)은 서비스 대상자(이하 사용자라 함) 1인이 몸에 휴대하고 있는 호흡센서, 혈압 센서, 체온 센서, 혈당 센서 등의 센서들(31)과 센서 정보를 취합하고 원격 진료 센터 도메인에서 제공하는 서비스를 현시할 수 있으며, 연산 능력을 갖고 있는 휴대 단말기(32)로 구성된 가장 작은 도메인이다.
- <16> 원격 진료 센터(20)는 실질적인 의료 제공자로서 의료 정보화 사업이 완료된 3차 의료기관이다.
- <17> 방화벽 서버(21)는 외부에서 들어오는 데이터들을 실시간으로 감시하여 악의적인 목적을 가진 접근을 차단하는 역할을 제공한다.
- <18> 상기 방화벽 서버와 소통하며, 인증 서버(22)는 원격 진료 센터 영역으로 접속을 시도하는 사용자들의 인증을 위한 서비스를 제공한다.
- <19> 또한 추론 서버(23)는 상기 방화벽 서버(21)와 소통하며, 상황인지엔진이 탑재되어 BAN(30) 영역으로부터 수신된 데이터를 파싱(parsing)하여 그 환자의 히스토리와 함께 현재 상태를 비교 분석하여 권장되는 진료과목을 선정하고, DB에 접근하여 과거에 비슷한 케이스를 찾아 레퍼런스로 같이 제공하게 된다.
- <20> 데이터베이스 서버(24)는 상기 추론 서버(23) 및 상기 방화벽 서버(21)와 소통하며, 사용자 개인정보 및 생체정보, 병력(히스토리) 등을 저장한다.
- <21> 모바일 서버(25)는 상기 데이터베이스 서버(24) 및 상기 추론 서버(23)와 소통하며, 의사가 소지하고 있는 휴대장치(40)로 의료서비스를 제공할 수 있도록 기반 인프라를 제공한다.
- <22> 또한, 상기 휴대 단말기는 자신의 건강 상태를 가시적으로 나타내는 아바타를 포함하며, 원격 진료 센터(20)는 몇 가지 아바타 기반의 어시스턴트 프로그램을 갖는다. 본 시스템에서 제공하는 서비스는 아바타를 기반으로 하는데, 이는 사용자들이 자신의 행동패턴에 따라 입력되는 데이터들이 달라지며, 이를 바탕으로 유기적으로 변화하는 아바타를 보며 동질감을 느끼게 된다는 인지심리학적 관점에 기인한 것으로서, 다음과 같은 서비스가 있다.

- <23> 첫째는 영양 어시스턴트(Nutrition Assistant) 프로그램으로서, 입력되는 여러 상황정보들을 기반으로 형상화되는 아바타를 통해 만성질환자의 영양 상태를 관리해주는 보조자 역할을 하는 프로그램이다. 이는 체적 거리를 이용한 소비 칼로리 계산과 적정 기준을 초과한 상황에 대한 도움말을 주는 프로그램 단위로서 자신이 섭취한 음식물에 대한 정보를 사용자가 직접 또는 자동으로 입력함으로써 자신의 식생활 습관에 대한 자각 능력을 배양하고, 또한, 만성질환자의 질병에 따른 특징을 고려한 맞춤형 프로그램을 제공한다. 즉, 만성질환자들을 질병 특성에 따라 몇 가지 케이스로 구분하고 케이스 별로 가장 적합한 솔루션을 탑재하여 어떠한 상황에서도 정확하고 최적화된 서비스의 제공이 가능하다.
- <24> 또한 영양 어시스턴트는 대상인원의 영양 상태를 확인 후, 식단 추천과 같은 다양한 서비스를 제공한다.
- <25> 즉, LBS(Location Based Service; 위치 기반 서비스) 기반으로 음식점 검색 서비스나 메뉴 추천 서비스를 위해 해당 기능에 대한 웹서비스가 제공되며, GPS를 이용한 현재 위치 검색 및 웹서비스를 이용한 주변 음식점 검색을 통해 사용자의 현재 신체상황에서 가장 적합한 메뉴에 대한 추천 서비스 기능을 제공하고, 학습 기능 탑재로 대상인원의 메뉴 선택 패턴을 분석, 기억하여 대상인원이 선호하는 메뉴로 추천할 수 있는 기능을 보유한다. 또한 영양 어시스턴트는 원격 진료 센터에서 유지되고 있는 웹서비스를 통해 다양한 서비스를 제공이 가능한데, LBS기반의 이동체정보를 이용한 3차원 거리계산을 통해, 대상인원의 하루 활동량을 측정하여 소비 칼로리를 계산하고, 이동거리 계산 시에는 이동 속도 정보를 바탕으로 함으로써, 도로 및 구보를 통한 이동과 탈 것을 이용한 이동거리를 인지하여 칼로리 계산시 예외처리를 한다. 또한, 과잉 칼로리 섭취시에는 운동 어시스턴트와의 연동을 통해 과잉 섭취된 칼로리를 관리함으로써 적정 체중을 유지할 수 있는 기능을 갖는다.
- <26> 두 번째는 운동 어시스턴트로서, 도처에 퍼져 있는 운동 기구들에 탑재되어 있다. 운동기구별 특정신체 부위에 대한 부하 강도 수치를 내장하고, 대상 인원의 휴대 장치와 통신할 수 있는 인터페이스를 갖고 있다. 영양 어시스턴트와의 연동을 통한 대상 인원의 운동 처방 기능을 가져서 영양 어시스턴트로부터 대상 인원이 과잉 칼로리 섭취 진단을 받을 경우 대상 인원의 질병 및 신체적 특징을 고려한 운동 처방을 하고, 대상 인원의 컨디션이 좋지 않을 경우 피해야 하는 행동 양식에 대한 권고 기능을 수행한다.
- <27> 세 번째로 헬스 어시스턴트는 BAN(30) 내부에서 발생하는 각종 데이터 취합하고, BAN(30)에 속해 있는 센서들로부터 수집되는 데이터 유지 기능을 수행하고, 이벤트 발생시 BAN(30) 내부 센서 값들에 대한 취합 기능을 수행한다. 또한 처방약 복용과 관련된 기능으로서, 대상인원이 병원에서 처방 받은 의약품 복용하고 있다면 섭취 방법에 따라 적절한 시간에 의약품 복용 알람을 울리고, 의약품 복용의 알람을 이용하여 복용 의약품의 기능을 극대화한다.
- <28> 마지막으로 메인 어시스턴트는 다른 각 어시스턴트에서 발생하는 이벤트에 대한 의사 결정 모듈로서, 상기의 각 어시스턴트에서 판단해야할 내용들을 처리하는 의사 결정 모듈로서 추론이나 판단이 필요한 이벤트에 개입하고, 내려진 추론 및 판단결과에 대한 전파 및 유지 기능을 수행한다.
- <29> 도 3은 본 발명의 환자 맞춤형 건강관리 시스템 제공을 위한 시스템 동작 흐름도이다.
- <30> S1에서는 BAN(30)의 센서(31)에서 환자의 생체 데이터를 추출하여 건강검진을 실시한다. 이 추출값은 사용자 장치인 BAN의 휴대 단말기(32)로 전송되고(S2), S3에서 휴대 단말기(32)에서 이값이 파싱되고, 데이터 값이 캡슐화되어(S4), 캡슐화된 데이터가 서로게이트 시스템(10)으로 전송되고(S5), 서로게이트 시스템(10)에서 데이터를 파싱하고(S6), 이 데이터를 원격 진료 센터(RMC;20)로 전송하며(S7), 서로게이트 시스템(10)에 백업하고(S8), 원격 진료 센터(20)에서 상기 전송된 데이터에 따라 환자의 상황에 맞는 상황 인지 서비스를 수행하고(S9), 환자의 병력(히스토리)과 과거 비슷한 케이스의 참고자료를 의사의 휴대 장치(40)에 통지하고(S10), 의사의 휴대 장치(40)에서는 의료 행위를 수행하고(S11), 처방전을 BAN의 휴대 단말기(32)로 통지하며(S12), 또한 서로게이트 시스템(10)에도 처방전 데이터를 통보하고(S13), 원격 진료 센터(20)에도 처방전 데이터를 통지함으로써(S14), 서로게이트 시스템(10)에서는 처방전 데이터를 백업하고(S15), 또한 원격 진료 센터(20)에서도 처방전 데이터를 백업한다(S16).
- <31> 위에서 환자의 생체 데이터를 1차적으로 분석한 결과가 정상치에서 벗어난다면 BAN(30)은 즉시 응급센터(60), 원격 진료 센터(20) 및 서로게이트 시스템(10)에 이 사실을 통지하여 적절한 조치를 받을 수 있게 한다.
- <32> 도 4는 본 발명의 환자 맞춤형 건강관리 시스템 제공을 위한 원격 진료 센터 내부의 흐름도를 도시한 도면이다.
- <33> S'1에서는 모바일 서버(25)에서 실제 근무중인 의사이름을 지속적으로 관리하고, S'2에서는 상기 서로게이트 시스템(10)이 방화벽 서버(21)로 데이터를 전송하면, S'3에서는 방화벽 서버(21)가 인증 서버(22)에 인증을 요구

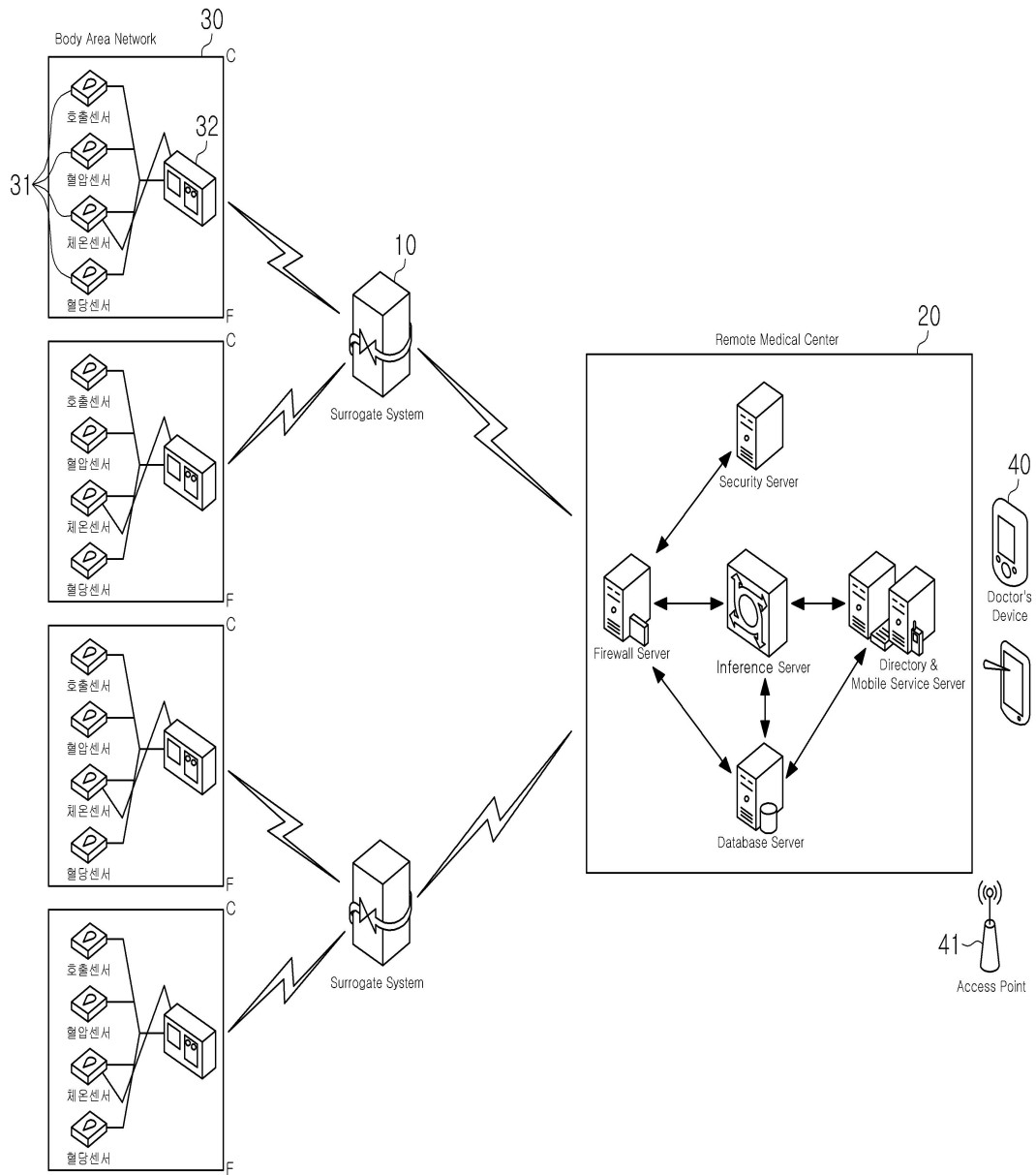
하고, S'4에서 인증 서버(22)가 인증을 확인하고, S'5에서 방화벽 서버(21)가 추론 서버(23)에 데이터를 전송하고, 추론 서버(23)에서는 상기 데이터를 파싱하고(S'6), 데이터베이스 서버(24)에 히스토리(병력)를 전개를 요구하고(S'7), 데이터베이스 서버(24)가 추론 서버(23)에 히스토리를 전송하고(S'8), 추론 서버(23)는 상황을 추론하고(S'9), 진료과목을 결정하고(S'10), 추론 서버(23)가 모바일 서버(25)에 현재 근무 의사를 요구하고(S'11), 모바일 서버(25)에서는 출석 의사를 선택하고(S'12), 추론 서버(24)가 데이터베이스 서버(24)에 참조를 요구하고(S'13), 데이터베이스 서버(24)는 추론 서버(13)에 참조를 확인하고(S'14). 추론 서버(13)에서는 이전 정보와 현재 정보를 통합하고(S'15), 추론 서버(13)에서는 통합된 정보를 모바일 서버(25)에 전송하고(S'16), 모바일 서버(25)는 이 정보를 의사의 휴대 장치(40)에 전달하고(S'17), 모바일 서버(25)는 실제 근무중인 의사 이름을 유지하고(S18), 의사의 휴대 장치(40)에서 의료 행위를 수행하고(S'19), 처방전 데이터를 모바일 서버(25)에 통지하고(S'20), 모바일 서버(25)에서는 처방전 데이터를 데이터베이스 서버(24)에 통지하고(S'21), 데이터베이스 서버(24)는 상기 처방전 데이터를 백업하고(S'22), 모바일 서버(25)에서는 실제 근무중인 의사 이름을 유지하고(S'23), 의사의 휴대 장치(40)에서는 처방전 데이터를 서로게이트 시스템(10)에 통지한다(S'24).

- <34> 위의 동작을 간략히 살펴보면, 서로게이트 시스템(10)에서 환자의 생체 데이터를 전송하면, 방화벽 서버(21)에서는 수신된 데이터에서 사용자 인증에 필요한 키 값을 추출하여 인증 서버(22)로 인증을 요청하게 된다. 사용자 인증이 끝나면 방화벽 서버(21)는 해당 데이터를 추론 서버(23)로 전송하게 되고, 추론 서버(23)에서는 데이터베이스 서버(24)에서 환자의 히스토리를 가져오게 되고, 환자의 히스토리와 방화벽 서버(21)로 수신된 환자 생체 데이터를 분석하여 진료과목과 담당의사를 정하게 된다.
- <35> 도 5는 본 발명의 환자 맞춤형 건강관리 시스템을 구현하기 위한 구성요소인 BAN과 원격 진료 센터의 전체적인 상호동작 관계를 도시한 액티비티 다이어그램이다.
- <36> 먼저 BAN(30)에서 수행되는 처리에 대해 설명한다.
- <37> S10에서는 다이어트 데이터를 센싱하게 되고, S20에서는 운동 데이터를 센싱하게 된다. 그리고 S30에서는 환자의 생체 센서에서 센싱하게 된다. S40에서는 일차 판독이 수행되고, 판독의 결과 위급상황시(S50) 관계기관에 환자의 정보 및 상태를 전송하고(S60), 일반적인 상황시, 상기 단계 S10과 S20에서 센싱한 데이터를 일정한 포맷으로 캡슐화한다(S70, 80). 이어서 데이터 판독으로 적합한 서비스를 검색하고(S90), 캡슐화된 데이터를 서로게이트 시스템(10)에 송신한다(S100). 당뇨 환자일 경우(S110)와, 고혈압 환자일 경우(S120), 그리고 비만 환자일 경우(S130)에 각 어시스턴트 구조를 참조하여 적절한 처리를 수행한다.
- <38> 이어서 원격 진료 센터(20)에서 수행되는 처리에 대해 설명한다.
- <39> 원격 진료 센터(20)는 서로게이트 시스템(10)에서 송신되는 데이터를 수신하고(S160), 원격 진료 센터(20) 사용자인지를 인증하고(S170), 인증 결과(S180) 인증 실패시 종료하고, 인증 성공시 병원 데이터베이스에서 환자의 히스토리 데이터를 가져오고(S190), 환자 데이터를 상황 엔진에서 파싱하고(S200), 환자 히스토리와 파싱된 데이터를 취합하고(S210), 상황 엔진 파싱 결과로 웹서비스를 검색한다(S220). 그러면 병원 웹서비스가 개시되고(S290), 웹사이트 업데이트를 검사한다(S300). 업데이트가 필요할 경우(S310), 최신 정보로 웹서비스를 유지하고(S320), 일반적인 상황시(S330) 다시 병원 웹서비스 개시로 복귀한다.
- <40> 한편, 환자 데이터를 상황 엔진에서 파싱한 후(S200), 환자 히스토리와 파싱된 데이터를 취합하고(S210), 송신된 데이터를 정밀 판독하고(S230), 진료파트를 선정한다(S240). 이어서 해당 파트에서 적절한 의사를 선택하고(S260), 선택된 의사에게 환자 정보를 전송한다(S280). 한편, 단계 S230에서 정밀 판독된 데이터는 단계 S290의 병원 웹 서비스로부터의 웹서비스 데이터와 통합되어(S250), 요구사항에 적합한 웹서비스를 제공한다(S270).
- <41> 이어서 단계 S280에서 선택된 의사로 환자 정보가 전송되고, 의사의 휴대 장치(40)로 환자의 정보가 수신되고(S340), 수신한 데이터에 의해 적절한 처방과 진단이 수행되고(S350), 환자에 대한 처방 결과를 데이터베이스에 저장하고(S360), 상기 단계 S350에서의 환자에 대한 적절한 처방과 진단이 수행되어 일상적인 문제가 아닐시(S370) 관계기관에 취합된 정보가 전송된 다음(S380), 의사의 처방 결과가 전송되고(S400), 일상적인 문제시(S390) 바로 의사의 처방결과가 전송된다(S400). BAN(30)에서는 의사의 처방결과를 수신하여(S410), 수신 정보를 출력하고(S140), 사용자 정보를 피드백하여(S150), 다시 환자에 대한 처방 결과 데이터베이스에 저장으로 복귀한다(S360).
- <42> 도 6은 본 발명의 환자 맞춤형 건강관리 시스템을 구현하기 위한 구성요소인 원격 진료 센터와 어시스턴트 구성요소와의 관계에 대한 액티비티 다이어그램을 도시한다.

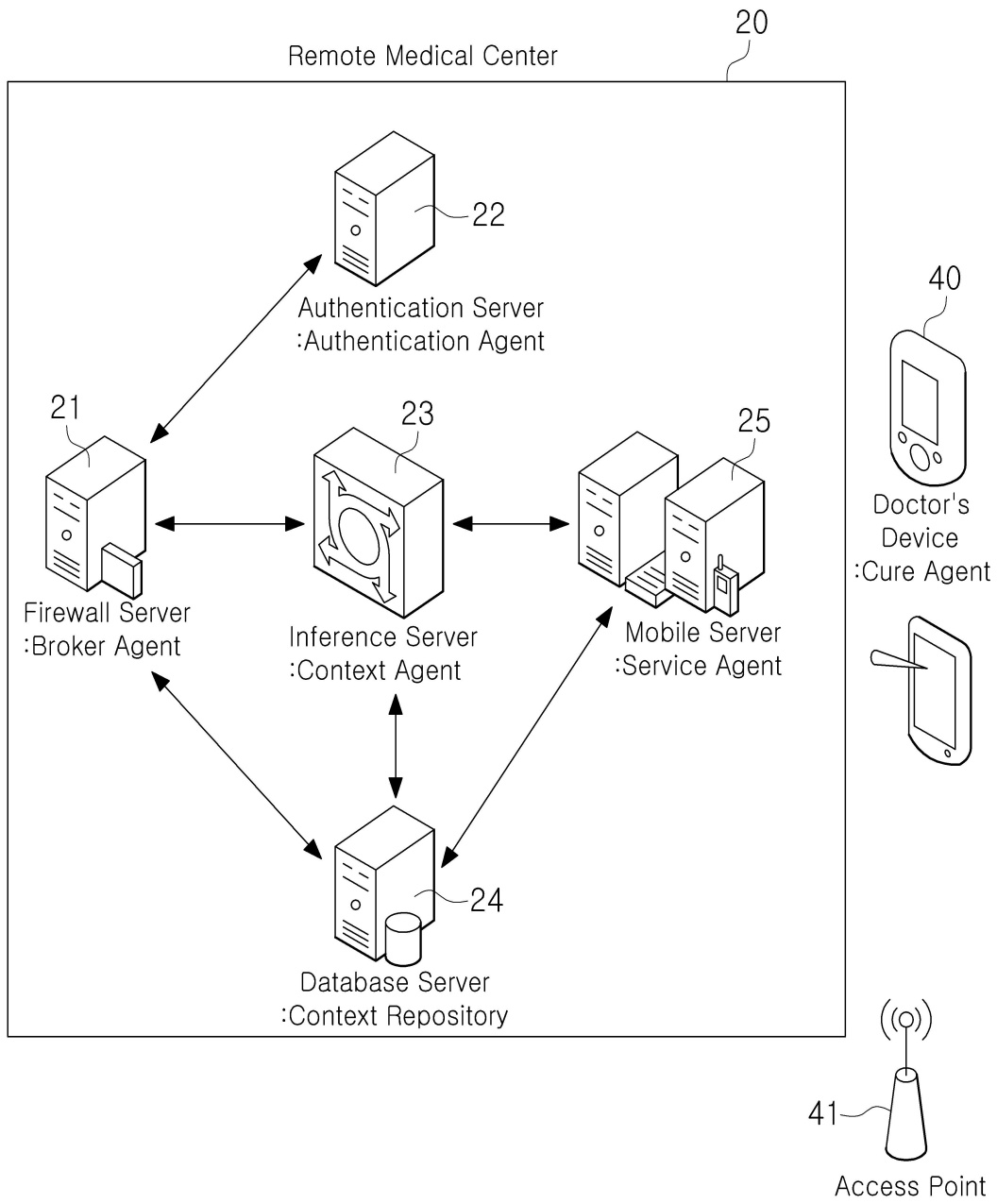
- <43> 먼저 어시스턴트 컴포넌트에서 수행되는 처리에 대해서 설명한다.
- <44> 먼저 S410단계에서 Location Based Service(LBS;위치 기반 서비스)기반 위치 추적 모듈이 작동한다. 그러면, 단계 S420에서 움직인 거리가 계산되고, S430에서 주변 음식점 검색어 지는데 여기에는 원격 진료 센터(20)의 단계 S710의 병원 웹 서비스가 더해진다. 움직인 거리 계산에 이어서 단계 S440에서 소모된 칼로리가 계산되고, 상기 주변 음식점 검색에 이어서 단계 S450에서 Geographical Information System(GIS:지리 정보 체계) 기반으로 음식점 정보가 제공된다. 이어서 상기 소모된 칼로리 계산에 이어서 단계 S460에서 추천 메뉴 검색 서비스가 개시되고, 이어서 단계 S480에서 선호도가 저장된다. 한편, 상기 단계 S450에서의 GIS 기반 음식점 정보 제공에 이어서 소비하여야 할 칼로리가 안내되고(S470). 이어서 추천 운동이 고지된다(S490). 이에 따라 단계 S540에서는 운동기구와 연동되어 권장 칼로리 충족시 운동 프로그램이 종료한다(S560).
- <45> 한편, 다이어트 데이터가 단계 S500에서 센싱되고, 운동 데이터가 S510에서 센싱되고, 환자의 생체 센서에서 센싱이 이루어 진다(S520). 이어서 어시스턴트 데이터를 단계 S530에서 수신하여 단계 S550에서 의약품 섭취 시간 및 정량 고지가 루어지고, 에이전트를 통한 환자와의 상호작용이 이루어진다(S570).
- <46> 이어서 원격 진료 센터(20)에서의 동작을 설명한다.
- <47> 먼저, 단계 S580에서 원격 진료 센터(20)에서 데이터 수신이 이루어지고, 원격 진료 센터(20)는 원격 진료 센터(20) 사용자인지를 인증하고(S590), 인증 결과(S600) 인증 실패시 종료하고, 인증 성공시 병원 데이터베이스에서 환자의 히스토리 데이터를 가져오고(S610), 환자 데이터를 추론 엔진에서 파싱하고(S620), 환자 히스토리과 파싱된 데이터를 취합하고(S630), 추론 엔진 파싱 결과로 웹서비스 검색을 조회한다(S640). 그러면 병원 웹서비스가 개시되고(S710), 웹사이트 업데이트를 검사한다(S720). 업데이트가 필요할 경우(S730), 최신 정보로 웹서비스를 유지하고(S740), 일반적인 상황시(S750) 다시 병원 웹서비스 개시로 복귀한다(S710). 한편, 단계 S630에서 환자 히스토리과 파싱된 데이터를 취합한 후, 송신된 데이터를 정밀 판독하고(S650), 진료파트를 선정한다(S660). 이어서 해당 파트에서 적절한 의사를 선택하고(S680), 선택된 의사에게 환자 정보를 전송한다(S700). 한편, 단계 S650에서 정밀 판독된 데이터는 단계 S710의 병원 웹 서비스로터의 데이터와 취합하여(S670), 요구 사항에 적합한 웹서비스를 제공한다(S690).
- <48> 이렇게 하여 어시스턴트 구성요소와 원격 진료 센터(20)가 연계하여 원격적인 동작이 이루어진다.
- <49> 한편 도 1을 다시 참조하면, BAN(30)의 환자가 휴대한 휴대 단말기(32)는 아바타 기능을 가지고 있는데 다음과 같다.
- <50> 아바타가 필요한 이유는 환자들은 의료 및 질병에 대한 방대한 양의 지식보다 일상생활에서 자신과 함께하며, 적절한 순간에 조언을 해줄 수 있는 친구가 필요하다. 아바타는 건강관리에 대한 동기를 부여해주며, 자신의 현재 건강 상태를 알려주고, 새로운 건강 지식을 전달해 주는 가족이나 친구와 같은 존재로서 아바타가 기능 하게 된다.
- <51> 아바타는 친근하고 쉬운 입력 인터페이스로서, 복잡하고 어려운 의료 데이터에 접근하기가 쉽지 않은 일반 대중들도 친근한 모습의 아바타를 통해 쉽게 자신의 건강 상태에 대한 정확한 점검이 가능하고, 다양한 형태의 의료 정보 데이터의 통합 및 맞춤형 데이터의 생성 그리고 가시화가 아바타를 통해 즉각적으로 환자에게 디스플레이 된다.
- <52> 이 아바타는 액션, 표정, 색깔 등으로 가시화하여 보여줌으로써 자신의 건강상태에 대한 객관적인 인지능을 갖는다.
- <53> 아바타는 자신의 건강 상태를 가시적으로 나타내는 대상이고, 자신의 생체 데이터와 생활 운동 습관에 관한 총체적인 데이터를 통해 자신의 모습을 객관화한다. 아바타는 건강에 대한 주의 및 가이드라인을 제시하는 주치의로서의 역할을 담당하고, 즉각적으로 보여지는 자신의 생체 데이터의 추이 및 예측 시뮬레이션을 통해 건강을 위한 구체적인 활동의 필요성을 증대시키고 건강에 대한 관심을 불러일으키고, 또한 종합적인 판단을 내려 환자의 현재 건강 상태에 대한 적합한 해결책을 제시하고, 웹상의 수많은 건강 관련 정보들을 수집 및 필터링하는 대리자 기능을 한다. 또한 아바타를 통하여 원격에서도 특정인의 건강관리 상태를 파악할 수 있으며, 다른 아바타와의 정보 교환 및 비교가 가능하다.
- <54> 아바타에 입력되는 데이터는 각종 바이오 장치를 이용한 생체 시그널 데이터, 환자 자신의 운동량, 섭취한 음식의 종류 및 량 그리고 현재의 시간 날씨, 온도 등의 상황 데이터가 있다.
- <55> 그리고 아바타를 통해 출력되는 데이터는 아바타의 행동, 표정, 문장에는 행동 및 사운드가 있으며 그 예로서,

도면

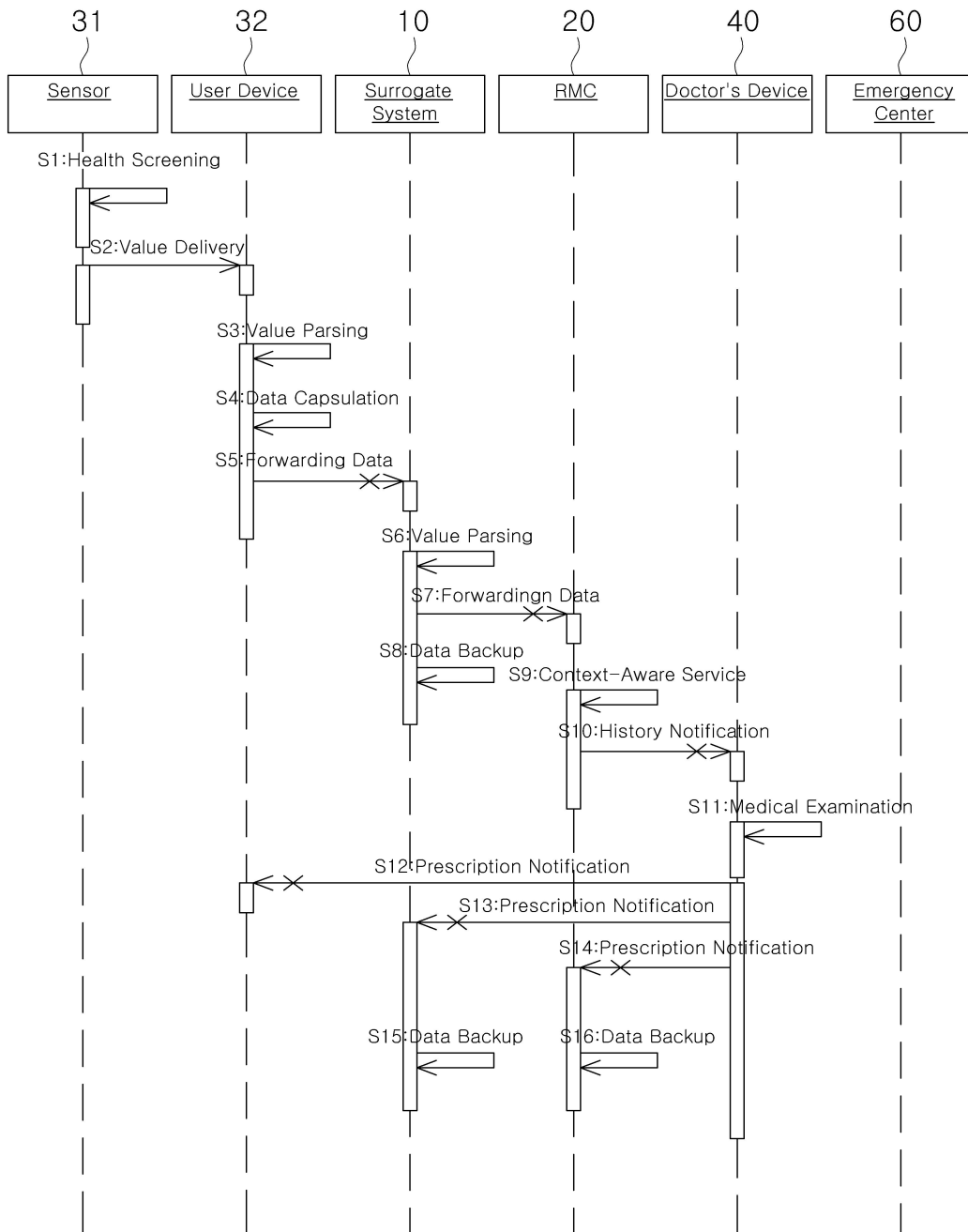
도면1



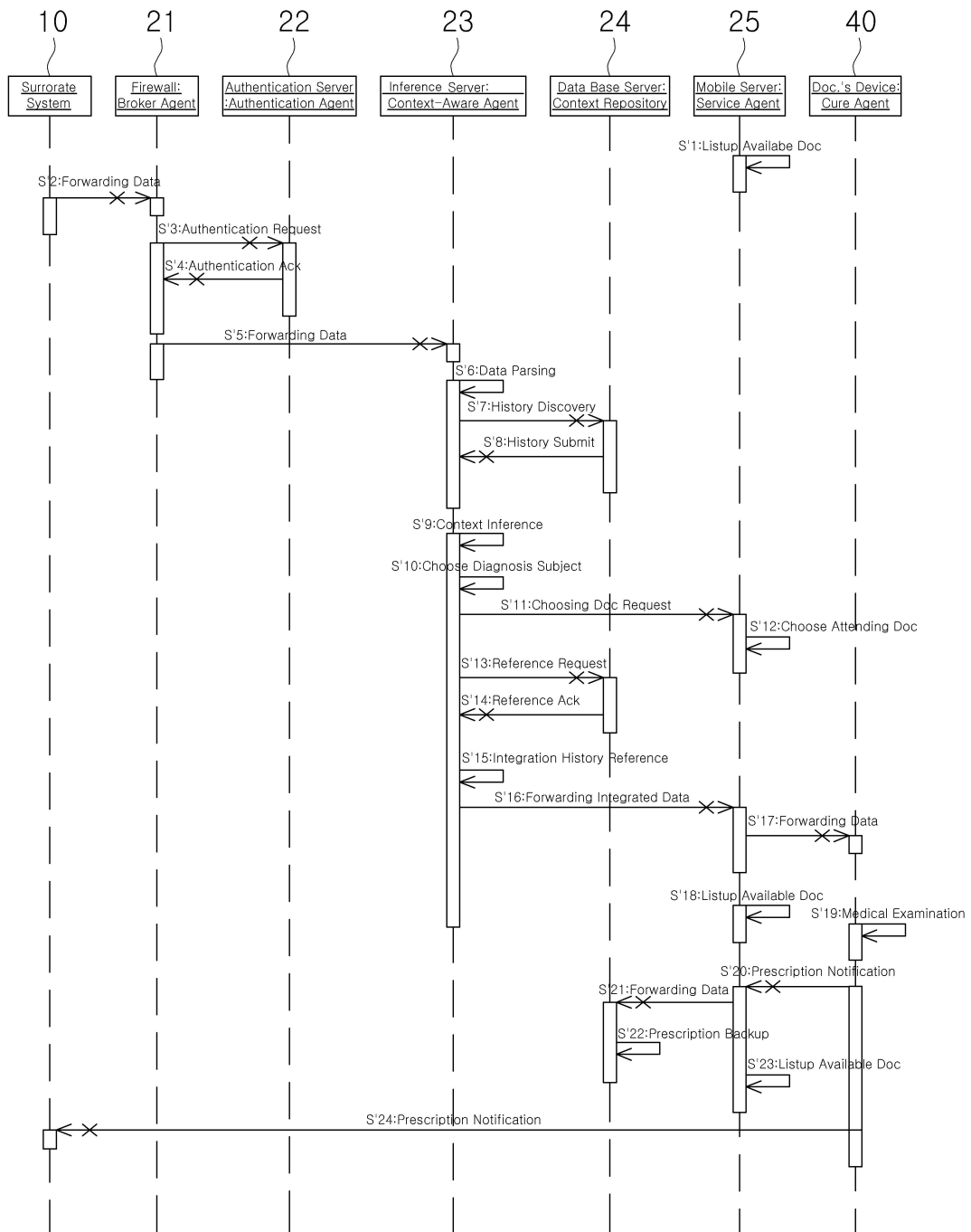
도면2



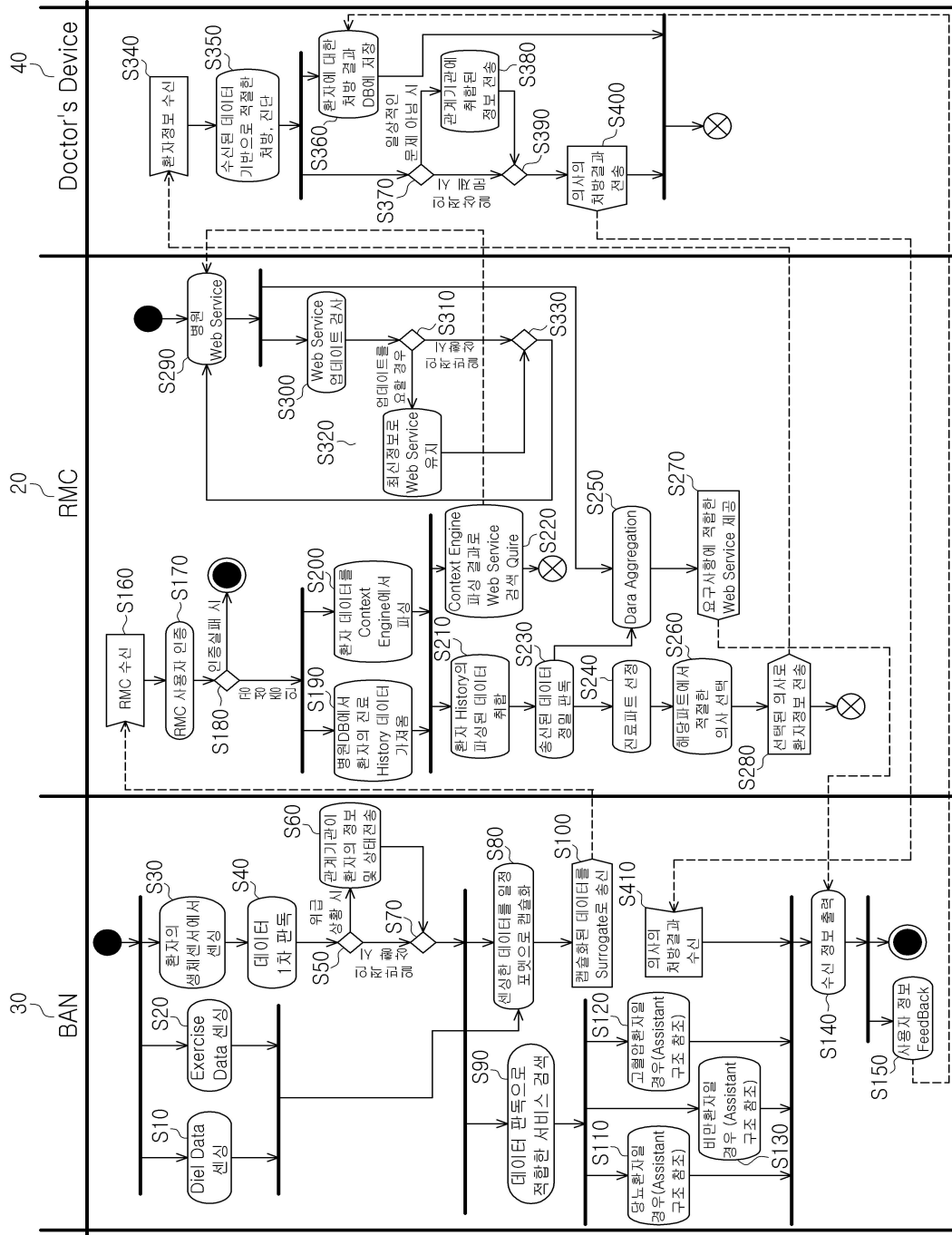
도면3



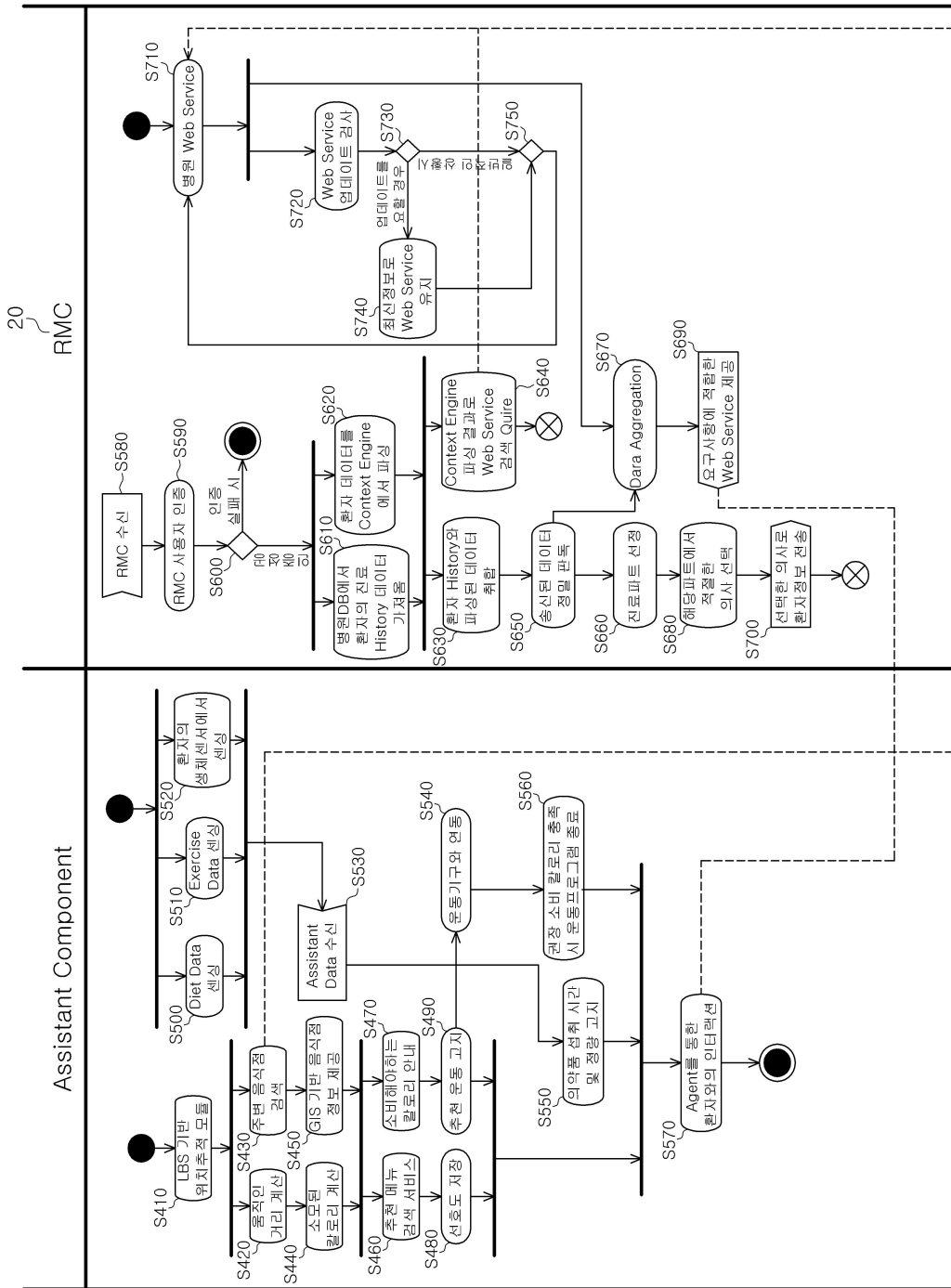
도면4



도면5



도면6



专利名称(译)	针对患者的医疗保健系统和方法		
公开(公告)号	KR100914633B1	公开(公告)日	2009-09-02
申请号	KR1020070066668	申请日	2007-07-03
[标]申请(专利权)人(译)	首尔大学校产学协力团		
申请(专利权)人(译)	首尔国立大学产学合作基金会		
当前申请(专利权)人(译)	首尔国立大学产学合作基金会		
[标]发明人	KIM HONG KI 김홍기 SONG SEUNG JAE 송승재 DONG BEOM KIM 김동범		
发明人	김홍기 송승재 김동범		
IPC分类号	G06Q50/00 G06Q50/22 A61B5/00 H04W4/22 H04W4/90		
CPC分类号	A61B5/0015 A61B5/744 A61B5/7465 G06Q50/22		
其他公开文献	KR1020090003748A		
外部链接	Espacenet		

摘要(译)

本发明收集，过滤和临时存储从用户终端产生的大量生物数据（原始数据），从而减少网络负载。具有通知机构的功能的代理系统；远程医疗中心计算机系统，提供与代理系统相关的实质性医疗服务；并且BAN（体域网）包括连接到生物体传感器单元并且能够显示由远程医疗中心计算机系统提供的服务的便携式终端。管理系统。

