



**(19) 대한민국특허청(KR)**  
**(12) 등록특허공보(B1)**

(45) 공고일자 2008년05월26일  
(11) 등록번호 10-0832353  
(24) 등록일자 2008년05월20일

- (51) Int. Cl.  
*A61B 5/02* (2006.01)
- (21) 출원번호 10-2006-7004694
- (22) 출원일자 2006년03월07일  
심사청구일자 2006년03월07일  
번역문제출일자 2006년03월07일
- (65) 공개번호 10-2006-0063962
- (43) 공개일자 2006년06월12일
- (86) 국제출원번호 PCT/JP2004/014759  
국제출원일자 2004년10월06일
- (87) 국제공개번호 WO 2005/034742  
국제공개일자 2005년04월21일
- (30) 우선권주장  
JP-P-2003-00350932 2003년10월09일 일본(JP)  
(뒷면에 계속)
- (56) 선행기술조사문헌  
JP04256727 A\*  
JP0417651 B  
JP09122083 A  
JP15052652 A  
\*는 심사관에 의하여 인용된 문헌

- (73) 특허권자  
**니폰 덴신 덴와 가부시끼가이샤**  
일본 도쿄 치요다쿠 오테마치 2초메 3-1 (우편번호: 100-8116)
- (72) 발명자  
**유에니시, 유지**  
일본, 도쿄 180-8585, 무사시노-시, 미도리-초 3-초메, 9-11, 엔티티 인텔렉츄얼 프로퍼티 센터 씨/오  
**히규라시, 에이지**  
일본, 도쿄 180-8585, 무사시노-시, 미도리-초 3-초메, 9-11, 엔티티 인텔렉츄얼 프로퍼티 센터 씨/오  
(뒷면에 계속)
- (74) 대리인  
**정홍식**

전체 청구항 수 : 총 174 항

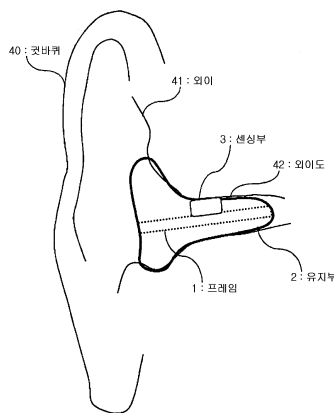
심사관 : 유창용

**(54) 생체정보 검출장치 및 혈압계**

**(57) 요약**

사람의 외이도에 장착하기 적합한 형상의 생체정보 수집장치로서, 외이도에서 생체정보를 수집하기 위한 센싱부를 가지는 생체정보 수집장치가 제공된다. 또, 대향하는 제 1 압과 제 2 압을 구비한 프레임부; 상기 제 1 압의 상기 제 2 압에 대향하는 측 또는 상기 제 2 압의 상기 제 1 압이 대향하는 측의 적어도 한 곳에 구비된 압력 인가부; 맥파를 검출하기 위한 검출부;를 가지는 혈압계가 제공된다.

**대표도** - 도1



(72) 발명자

**나가누마, 카주노리**

일본, 도쿄 180-8585, 무사시노-시, 미도리-쵸 3-쵸메, 9-11, 엔티티 인텔렉츄얼 프로퍼티 센터 씨/오

**수도, 쇼유이치**

일본, 도쿄 180-8585, 무사시노-시, 미도리-쵸 3-쵸메, 9-11, 엔티티 인텔렉츄얼 프로퍼티 센터 씨/오

**시마다, 준이치**

일본, 도쿄 180-8585, 무사시노-시, 미도리-쵸 3-쵸메, 9-11, 엔티티 인텔렉츄얼 프로퍼티 센터 씨/오

**아이하라, 키미히사**

일본, 도쿄 180-8585, 무사시노-시, 미도리-쵸 3-쵸메, 9-11, 엔티티 인텔렉츄얼 프로퍼티 센터 씨/오

**코이즈미, 히로시**

일본, 도쿄 180-8585, 무사시노-시, 미도리-쵸 3-쵸메, 9-11, 엔티티 인텔렉츄얼 프로퍼티 센터 씨/오

**타타라, 나오에**

일본, 도쿄 180-8585, 무사시노-시, 미도리-쵸 3-쵸메, 9-11, 엔티티 인텔렉츄얼 프로퍼티 센터 씨/오

**하야시다, 쇼이치**

일본, 도쿄 180-8585, 무사시노-시, 미도리-쵸 3-쵸메, 9-11, 엔티티 인텔렉츄얼 프로퍼티 센터 씨/오

**미노, 신지**

일본, 도쿄 180-8585, 무사시노-시, 미도리-쵸 3-쵸메, 9-11, 엔티티 인텔렉츄얼 프로퍼티 센터 씨/오

**오규치, 타이수케**

일본, 도쿄 180-8585, 무사시노-시, 미도리-쵸 3-쵸메, 9-11, 엔티티 인텔렉츄얼 프로퍼티 센터 씨/오

**토치큐보, 오사무**

일본, 가나가와 240-0024, 요코하마-시, 호도가야-구, 세도가야-쵸, 243-108

(30) 우선권주장

JP-P-2003-00350933 2003년10월09일 일본(JP)

JP-P-2004-00000660 2004년01월05일 일본(JP)

JP-P-2004-00124168 2004년04월20일 일본(JP)

JP-P-2004-00218616 2004년07월27일 일본(JP)

## 특허청구의 범위

### 청구항 1

삭제

### 청구항 2

삭제

### 청구항 3

귓바퀴에 압력을 가하기 위한 압력 인가부;

상기 귓바퀴에서의 맥파를 검출하기 위한 검출부;를 가지는 것을 특징으로 하는 혈압계.

### 청구항 4

이주(耳珠)에 압력을 가하기 위한 압력 인가부;

상기 이주에서의 맥파를 검출하기 위한 검출부;를 가지는 것을 특징으로 하는 혈압계.

### 청구항 5

삭제

### 청구항 6

삭제

### 청구항 7

귓바퀴의 귓등 주변의 측두부에 압력을 가하기 위한 압력 인가부;

상기 귓바퀴의 귓등 주변의 측두부에서의 맥파를 검출하기 위한 검출부;를 가지는 것을 특징으로 하는 혈압계.

### 청구항 8

제 7항에 있어서,

상기 귓바퀴의 귓등 주변의 측두부는, 이주 주변의 측두부인, 혈압계.

### 청구항 9

제 3, 4, 7 및 8항의 어느 한 항에 있어서,

상기 압력 인가부는, 공기압을 이용하는 기구, 또는 액츄에이터를 가지는, 혈압계.

### 청구항 10

제 3, 4, 7 및 8항의 어느 한 항에 있어서,

상기 검출부는, 발광소자와 수광소자를 가지는 광전 센서, 압력 감지기구, 진동 센서, 코로토코프(Korotkov)음 검출기구 중 적어도 하나를 가지는, 혈압계.

### 청구항 11

생체의 제 1 부분에 압력을 가하기 위한 압력 인가부;

상기 제 1 부분에서의 맥파를 검출하기 위한 검출부;

생체의 제 2 부분에 압력을 가하기 위한 압력 인가부;

상기 제 2 부분에서의 맥파를 검출하기 위한 검출부;를 가지는 혈압계로서,

상기 제 1 부분에 존재하는 혈관은, 상기 제 2 부분에 존재하는 혈관보다 두꺼운, 혈압계.

**청구항 12**

제 11항에 있어서,

상기 제 1 부분에 존재하는 혈관, 혹은 상기 제 2 부분에 존재하는 혈관 중 적어도 어느 한쪽은 귀 부위의 혈관인, 혈압계.

**청구항 13**

원기둥, 원추, 사각기둥, 사각뿔, 원추대, 또는 사각뿔대로 이루어지는 형상의 프레임을 포함하는 생체정보 수집장치로서, 생체정보를 수집하기 위한 센싱부를 가지는 것을 특징으로 하는 생체정보 수집장치.

**청구항 14**

제 13항에 있어서,

상기 원기둥, 원추, 사각기둥, 사각뿔, 원추대, 또는 사각뿔대의 축 방향으로 음향의 통로가 되는 속이 빈 부분을 포함하는, 생체정보 수집장치.

**청구항 15**

제 13항에 있어서,

상기 센싱부는 혈압 센서를 가지며,

상기 혈압 센서는 적어도 한 조의 발광소자와 수광소자 및 압력 인가부를 가지는, 생체정보 수집장치.

**청구항 16**

사람의 외이 또는 외이도에 장착 가능한 생체정보 수집장치로서,

외이 또는 외이도에서 생체정보를 수집하기 위한 센싱부를 가지는 것을 특징으로 하는 생체정보 수집장치.

**청구항 17**

제 13항 또는 16항에 있어서,

상기 생체정보 수집장치를 외이 또는 외이도에 장착했을 시, 음향의 통로가 되는 속이 빈 부분을 더 포함하는, 생체정보 수집장치.

**청구항 18**

제 16항에 있어서,

상기 형상은 사람의 외이 또는 외이도의 형상의 틀을 기초로 하여 형성된 것인, 생체정보 수집장치.

**청구항 19**

제 13항 또는 16항에 있어서,

상기 센싱부를 구동제어 하며, 또한 상기 센싱부로부터의 신호를 처리하는 구동 제어부를 더 포함하는, 생체정보 수집장치.

**청구항 20**

제 19항에 있어서,

상기 구동 제어부에서 처리한 정보를 송신하는 송신부를 더 포함하는, 생체정보 수집장치.

**청구항 21**

제 20항에 있어서,

상기 센싱부, 상기 구동 제어부, 및 상기 송신부 중 적어도 하나에 전력을 공급하는 전원부를 더 포함하는, 생체정보 수집장치.

**청구항 22**

제 13항 또는 16항에 있어서,

상기 센싱부는 혈압 센서, 체온 센서, 맥박 센서, 체위 센서, 가속도 센서, 혈중 산소농도 센서, 뇌파 센서 중 적어도 하나의 센서를 가지는, 생체정보 수집장치.

**청구항 23**

제 13항 또는 16항에 있어서,

상기 생체정보 수집장치를 외이에 현가(懸架)하는 현가부를 더 포함하는, 생체정보 수집장치.

**청구항 24**

제 13항 또는 16항에 있어서,

상기 센싱부는 혈압 센서를 구비하며,

상기 혈압 센서는 맥파를 검출하는 검출부 및 압력 인가부를 가지는, 생체정보 수집장치.

**청구항 25**

제 24항에 있어서,

상기 압력 인가부는 공기압을 이용하는 기구, 또는 액츄에이터를 가지는, 생체정보 수집장치.

**청구항 26**

제 25항에 있어서,

상기 압력 인가부에는, 상기 형상을 이루는 부재 주위에 상기 부재 축에 대해서 동심상으로 형성된 오목부와, 상기 오목부에 설치되는 신축 부재에 의해 공기저장소가 형성되며, 상기 공기저장소에 압력인가용 파이프를 통해 공기를 급송배기하면 상기 신축 부재가 상기 부재의 직경 방향의 외측으로 변위하고, 이도벽을 가압하는, 생체정보 수집장치.

**청구항 27**

제 24항에 있어서,

상기 검출부는 발광소자와 수광소자를 가지는 광전 센서, 압력 감지기구, 진동 센서, 코로토크프(Korotkov)음 검출기구 중 적어도 하나를 가지는, 생체정보 수집장치.

**청구항 28**

휴대 단말기 및 생체정보 수집장치를 가지는 생체정보 수집 시스템으로서,

상기 생체정보 수집장치는,

외이도로부터 생체정보를 수집하기 위한 센싱부;

상기 센싱부를 구동제어하며, 또한 상기 센싱부로부터의 신호를 처리하는 구동 제어부;

상기 구동 제어부에서 처리한 정보를 송신하는 송신부;를 가지며,

상기 휴대 단말기는,

상기 송신부로부터의 정보를 수신처리하는 단말기 수신부;

상기 단말기 수신부로부터의 정보를 표시하는 표시부;를 가지는 것을 특징으로 하는 생체정보 수집 시스템.

**청구항 29**

제 28항에 있어서,

상기 생체정보 수집장치는, 원기둥, 원추, 사각기둥, 사각뿔, 원추대, 또는 사각뿔대로 이루어지는 형상의 프레임  
입을 가지는, 생체정보 수집 시스템.

**청구항 30**

제 28항에 있어서,

상기 생체정보 수집장치는, 사람의 외이 또는 외이도에 장착 가능한, 생체정보 수집 시스템.

**청구항 31**

제 28항에 있어서,

상기 생체정보 수집장치는, 대향하는 제 1 압과 제 2 압을 구비한 프레임부로 이루어지는 형상을 가지는, 생체  
정보 수집 시스템.

**청구항 32**

휴대 단말기 및 생체정보 수집장치를 가지는 생체정보 수집 시스템으로서,

상기 생체정보 수집장치는,

외이도로부터의 생체정보를 수집하기 위한 센싱부;

상기 센싱부를 구동제어하며, 또한 상기 센싱부로부터의 신호를 처리하는 구동 제어부;

상기 구동 제어부에서 처리한 정보를 송신하는 송신부;를 포함하며,

상기 휴대 단말기는,

상기 송신부로부터의 정보를 수신처리하는 단말기 수신부;

통신망을 통해 정보처리장치로 상기 단말기 수신부로부터의 신호를 송신하는 통신부;를 포함하는 것을 특징으로  
하는 생체정보 수집 시스템.

**청구항 33**

제 28항 또는 32항에 있어서,

상기 송신부는 무선에 의해 신호를 송신하는 무선 송신부이며, 상기 단말기 수신부는 무선에 의해 신호를 수신  
하는 무선 단말기 수신부인, 생체정보 수집 시스템.

**청구항 34**

제 28 내지 32항의 어느 한 항에 있어서,

상기 구동 제어부에서 처리한 정보가 혈압치, 체온, 맥박, 체위, 가속도, 혈중농도, 뇌파의 적어도 하나를 포함  
하는, 생체정보 수집 시스템.

**청구항 35**

제 34항에 있어서,

상기 생체정보 수집장치는, 원기둥, 원추, 사각기둥, 사각뿔, 원추대, 또는 사각뿔대로 이루어지는 형상의 프레임  
입을 가지는, 생체정보 수집 시스템.

**청구항 36**

제 34항에 있어서,

상기 생체정보 수집장치는, 사람의 외이 또는 외이도에 장착 가능한, 생체정보 수집 시스템.

**청구항 37**

제 34항에 있어서,

상기 생체정보 수집장치는, 대향하는 제 1 암과 제 2 암을 구비한 프레임부로 이루어지는 형상을 가지는, 생체정보 수집 시스템.

**청구항 38**

제 34항에 있어서,

상기 휴대 단말기는, 상기 단말기 수신부로부터의 정보를 표시하는 표시부를 더 포함하는, 생체정보 수집 시스템.

**청구항 39**

제 34항에 있어서,

상기 통신부는, 상기 통신망을 통해서 상기 정보처리장치로부터의 정보를 수신처리하는 기능을 더 포함하는, 생체정보 수집 시스템.

**청구항 40**

제 39항에 있어서,

상기 표시부는, 상기 정보처리장치로부터의 정보를 표시하는 기능을 더 포함하는, 생체정보 수집 시스템.

**청구항 41**

제 39항에 있어서,

상기 휴대 단말기는, 상기 정보처리장치로부터의 정보를 상기 생체정보 수집장치로 송신하는 단말기 송신부를 더 포함하며,

상기 생체정보 수집장치는, 상기 단말기 송신부로부터의 정보를 수신처리하는 수신부와, 상기 수신부로부터의 정보를 음성으로 전달하는 음향부를 가지는, 생체정보 수집 시스템.

**청구항 42**

제 13항 또는 16항에 있어서,

상기 생체정보 수집장치는, 스피커부를 더 포함하는, 생체정보 수집장치.

**청구항 43**

제 42항에 있어서,

상기 생체정보 수집장치는, 계측한 생체정보를 상기 스피커부에서 발생시키는 수단을 더 포함하는, 생체정보 수집장치.

**청구항 44**

제 42항에 있어서,

상기 생체정보 수집장치는, 생체정보 계측의 시작을 피측정자에게 통지하기 위한 소리를 상기 스피커부에서 발생시키는 수단을 더 포함하는, 생체정보 수집장치.

**청구항 45**

제 42항에 있어서,

상기 생체정보 수집장치는, 생체정보의 계측 중임을 피측정자에게 통지하기 위한 소리를 상기 스피커부에서 발생시키는 수단을 더 포함하는, 생체정보 수집장치.

**청구항 46**

제 42항에 있어서,

상기 생체정보 수집장치는, 음악을 상기 스피커부에서 발생시키는 수단을 더 포함하는, 생체정보 수집장치.

**청구항 47**

제 43항에 있어서,

상기 생체정보 수집장치는, 상기 스피커부에서 소리를 발생시키지 않는 시간을 설정하는 수단을 더 포함하는, 생체정보 수집장치.

**청구항 48**

제 43항에 있어서,

상기 생체정보 수집장치는, 상기 스피커부에서 발생하는 소리의 음량을 변경가능한 볼륨을 더 포함하는, 생체정보 수집장치.

**청구항 49**

제 43항에 있어서,

상기 생체정보 수집장치는, 외부 음량을 계측하는 수단과, 외부 음량에 따라 상기 스피커부에서 발생하는 소리의 음량을 변경하는 수단을 더 포함하는, 생체정보 수집장치.

**청구항 50**

대향하는 제 1 암과 제 2 암을 구비한 프레임부;

상기 제 1 암의 상기 제 2 암에 대향하는 측, 또는 상기 제 2 암의 상기 제 1 암에 대향하는 측의 적어도 한 곳에 구비된 압력 인가부;

맥파를 검출하기 위한 검출부;를 가지는 것을 특징으로 하는 혈압계.

**청구항 51**

제 50항에 있어서,

상기 압력 인가부는, 공기압을 이용하는 기구, 또는 액츄에이터를 가지는, 혈압계.

**청구항 52**

제 50항에 있어서,

상기 검출부는, 발광소자와 수광소자를 가지는 광전 센서, 압력 감지기구, 진동 센서, 코로토코프(Korotkov)음 검출기구 중 적어도 어느 하나를 가지는, 혈압계.

**청구항 53**

제 50항에 있어서,

상기 검출부는, 상기 제 1 암과 상기 제 2 암 사이에서 투과하는 빛의 투과도를 측정하기 위한 적어도 한 조의 발광소자 및 수광소자를 가지는 것을 특징으로 하는 혈압계.

**청구항 54**

제 50항에 있어서,

상기 검출부는, 상기 제 1 암의 상기 제 2 암에 대향하는 측, 또는 상기 제 2 암의 상기 제 1 암에 대향하는 측 어느 하나에 구비된 빛의 반사도를 측정하기 위한 적어도 한 조의 발광소자 및 수광소자를 포함하는, 혈압계.

**청구항 55**

귀 부위에 협지(挾持)하기 위한 제 1 암과 제 2 암을 구비한 프레임부;

귀 부위에 압력을 가하기 위하여 상기 제 1 암의 상기 제 2 암에 대항하는 측에 구비된 압력 인가부;  
귀 부위에서의 맥파를 검출하기 위한 검출부;를 가지는 것을 특징으로 하는 혈압계.

**청구항 56**

제 55항에 있어서,

상기 압력 인가부는, 공기압을 이용하는 기구, 또는 액츄에이터를 가지는, 혈압계.

**청구항 57**

제 55항에 있어서,

상기 검출부는, 발광소자와 수광소자를 가지는 광전 센서, 압력 감지기구, 진동 센서, 코로토크프 (Korotokov)을 검출기구 중 적어도 어느 하나를 가지는, 혈압계.

**청구항 58**

제 55항에 있어서,

상기 검출부는, 상기 압력 인가부와 상기 제 2 암 사이에서 상기 귀 부위를 투과하는 빛의 투과도를 측정하는 한 조의 발광소자 및 수광소자를 가지는, 혈압계.

**청구항 59**

제 55항에 있어서,

상기 제 2 암의 내측에 구비된 귀 부위에 고정되는 고정부;

상기 고정부를 선단에 구비하며, 또한 상기 고정부를 귀 부위에 가압하는 고정 조정부;를 더 포함하는, 혈압계.

**청구항 60**

귀 부위를 협지하기 위한 제 1 암과 제 2 암을 구비한 프레임부;

귀 부위에 압력을 가하기 위해 상기 제 1 암의 내측에 구비된 제 1 압력 인가부;

귀 부위에 압력을 가하기 위해 상기 제 2 암의 내측에 구비된 제 2 압력 인가부;

귀 부위에서의 맥파를 검출하기 위한 검출부;를 가지는 것을 특징으로 하는 혈압계.

**청구항 61**

제 60항에 있어서,

상기 검출부는, 상기 제 1 압력 인가부와 상기 제 2 압력 인가부 사이에서 상기 귀 부위를 투과하는 빛의 투과도를 측정하는 한 조의 발광소자 및 수광소자를 가지는, 혈압계.

**청구항 62**

제 55항에 있어서,

상기 검출부는, 상기 압력 인가부 또는 상기 제 2 암의 내측에 구비되며, 상기 귀 부위에 방사된 빛의 반사도를 측정하는 한 조의 발광소자 및 수광소자를 가지는, 혈압계.

**청구항 63**

제 55항에 있어서,

상기 제 2 암의 내측에 구비된 귀 부위에 고정되는 고정부;

상기 고정부를 선단에 구비하며, 또한 상기 고정부를 귀 부위에 가압하는 고정 조정부;를 더 포함하며,

상기 검출부는, 상기 압력 인가부 또는 상기 고정부에 구비된, 귀 부위에 방사된 빛의 반사도를 측정하는 한 조

의 발광소자 및 수광소자를 가지는, 혈압계.

**청구항 64**

제 60항에 있어서,

상기 검출부는, 상기 제 1 압의 제 1 압력 인가부 또는 상기 제 2 압의 제 2 압력 인가부에 구비된, 귀 부위에 방사된 빛의 반사도를 측정하는 한 조의 발광소자 및 수광소자를 가지는, 혈압계.

**청구항 65**

귀 부위를 협지하기 위한 제 1 압과 제 2 압을 구비한 프레임부;

귀 부위에 압력을 가하기 위해 상기 제 1 압의 내측에 구비된 제 1 압력 인가부;

귀 부위에 압력을 가하기 위해 상기 제 1 압의 내측에 구비된 제 2 압력 인가부;

맥파를 검출하기 위한 상기 제 1 압력 인가부에 대응하는 제 1 검출부;

맥파를 검출하기 위한 상기 제 2 압력 인가부에 대응하는 제 2 검출부;를 가지는 것을 특징으로 하는 혈압계.

**청구항 66**

제 65항에 있어서,

상기 제 1 압의 내측에 구비된 상기 제 1 압력 인가부와 상기 제 2 압력 인가부에 각각 독립적으로 압력을 인가가가능하게 하는, 혈압계.

**청구항 67**

제 65항에 있어서,

상기 제 1 검출부는, 상기 제 1 압력 인가부와 상기 제 2 압 사이에서 귀 부위를 투과하는 빛의 투과도를 측정하는 제 1 조의 발광소자 및 수광소자를 가지며,

상기 제 2 검출부는, 상기 제 2 압력 인가부와 상기 제 2 압 사이에서 귀 부위를 투과하는 빛의 투과도를 측정하는 제 2 조의 발광소자 및 수광소자를 가지는, 혈압계.

**청구항 68**

제 67항에 있어서,

상기 제 2 압의 내측에 구비된 귀 부위에 고정되는 고정부;

상기 고정부를 선단에 구비하며, 또한 상기 고정부를 귀 부위에 가압하는 고정 조정부;를 더 포함하는, 혈압계.

**청구항 69**

귀 부위를 협지하기 위한 제 1 압과 제 2 압을 구비한 프레임부;

귀 부위에 압력을 가하기 위해 상기 제 1 압과 상기 제 2 압의 내측에 함께 구비된 제 1 압력 인가부;

귀 부위에 압력을 가하기 위해 상기 제 1 압과 상기 제 2 압의 내측에 함께 구비된 제 2 압력 인가부;

맥파를 검출하기 위한 상기 제 1 압력 인가부에 대응하는 제 1 검출부;

맥파를 검출하기 위한 상기 제 2 압력 인가부에 대응하는 제 2 검출부;를 가지는 것을 특징으로 하는 혈압계.

**청구항 70**

제 69항에 있어서,

상기 제 1 압과 상기 제 2 압의 내측에 함께 구비된 상기 제 1 압력 인가부와 상기 제 2 압력 인가부에

각각 독립적으로 압력을 인가가능하게 하는, 혈압계.

**청구항 71**

제 65항에 있어서,

상기 제 1 검출부는, 상기 제 1 압 측의 제 1 압력 인가부와 상기 제 2 압 측의 제 1 압력 인가부 사이에서 귀 부위를 투과하는 빛의 투과도를 측정하는 제 1 조의 발광소자 및 수광소자를 가지며,

상기 제 2 검출부는, 상기 제 1 압 측의 제 2 압력 인가부와 상기 제 2 압 측의 제 2 압력 인가부 사이에서 귀 부위를 투과하는 빛의 투과도를 측정하는 제 2 조의 발광소자 및 수광소자를 가지는, 혈압계.

**청구항 72**

제 65항에 있어서,

상기 제 1 검출부는, 상기 제 1 압력 인가부 또는 상기 제 2 압에 구비된, 귀 부위에 방사된 빛의 반사도를 측정하는 제 1 조의 발광소자 및 수광소자를 가지며,

상기 제 2 검출부는, 상기 제 2 압력 인가부 또는 상기 제 2 압에 구비된, 귀 부위에 방사된 빛의 반사도를 측정하는 제 2 조의 발광소자 및 수광소자를 가지는, 혈압계.

**청구항 73**

제 72항에 있어서,

상기 제 2 압의 내측에 구비된 귀 부위에 고정되는 고정부;

상기 고정부를 선단에 구비하며, 또한 상기 고정부를 귀 부위에 가압하는 고정 조정부;를 더 포함하는, 혈압계.

**청구항 74**

제 69항에 있어서,

상기 제 1 검출부는, 상기 제 1 압 측의 제 1 압력 인가부 또는 상기 제 2 압 측의 제 1 압력 인가부에 구비된, 귀 부위에 방사된 빛의 반사도를 측정하는 제 1 조의 발광소자 및 수광소자를 가지며,

상기 제 2 검출부는, 상기 제 1 압 측의 제 2 압력 인가부 또는 상기 제 2 압 측의 제 2 압력 인가부에 구비된, 귀 부위에 방사된 빛의 반사도를 측정하는 제 2 조의 발광소자 및 수광소자를 가지는, 혈압계.

**청구항 75**

제 60항에 있어서,

상기 제 2 압의 내측에서, 상기 제 2 압력 인가부를 통해 귀 부위에 고정되는 고정부;

상기 고정부를 선단에 구비하며, 또한 상기 고정부를 상기 제 2 압력 인가부를 통해 귀 부위에 가압하는 고정 조정부;를 가지는, 혈압계.

**청구항 76**

제 69항에 있어서,

상기 제 2 압의 내측에서, 상기 제 1 압력 인가부 및 상기 제 2 압력 인가부를 통해 귀 부위에 고정되는 고정부;

상기 고정부를 선단에 구비하며, 또한 상기 고정부를 상기 제 1 압력 인가부 및 제 2 압력 인가부를 통해 귀 부위에 가압하는 고정 조정부;를 가지는, 혈압계.

**청구항 77**

제 59항에 있어서,

상기 고정 조정부는 상기 고정부를 귀 부위 방향으로 가압하기 위한 나사 기구를 가지는, 혈압계.

**청구항 78**

제 59항에 있어서,  
 상기 고정 조정부는 상기 고정부를 귀 부위 방향으로 가압하기 위한 스프링 고정기구를 가지는, 혈압계.

**청구항 79**

제 50항 내지 78항 중 어느 한 항에 있어서,  
 상기 프레임부는, 상기 혈압계를 귓등에 장착 가능하도록 양단이 내측으로 완곡한 반타원형의 고정기구를 더 포함하는, 혈압계.

**청구항 80**

제 50항 내지 78항 중 어느 한 항에 있어서,  
 상기 프레임부는 상기 혈압계를 안경 다리부에 현가하기 위한 현가기구를 더 포함하는, 혈압계.

**청구항 81**

제 50항 내지 78항 중 어느 한 항에 있어서,  
 상기 압력 인가부에 인가하는 압력을 제어하는 압력 제어부와, 상기 압력 인가부의 압력을 감지하는 압력 센서와, 상기 검출부를 구동하는 구동회로를 더 포함하는, 혈압계.

**청구항 82**

제 81항에 있어서,  
 상기 검출부로부터의 신호를 처리하는 신호 처리회로를 더 포함하는, 혈압계.

**청구항 83**

제 50항 내지 78항 중 어느 한 항에 있어서,  
 상기 귀 부위는 귓바퀴 및 그 주변인, 혈압계.

**청구항 84**

제 50항 내지 78항 중 어느 한 항에 있어서,  
 상기 귓바퀴 일부는 이주 및 그 주변인, 혈압계.

**청구항 85**

인체의 귓바퀴에서 생체정보를 검출하는 생체정보 검출장치로서, 이갑개(耳甲介) 주변의 귓바퀴의 연골에 따른 형상인 것을 특징으로 하는 생체정보 검출장치.

**청구항 86**

인체의 귓바퀴에서 생체정보를 검출하는 생체정보 검출장치로서, 이갑개 주변의 귓바퀴에 따른 형상인 것을 특징으로 하는 생체정보 검출장치.

**청구항 87**

제 85항에 있어서,  
 상기 귓바퀴의 연골에 따른 형상이 대륜(對輪)을 따른 형상인, 생체정보 검출장치.

**청구항 88**

제 86항에 있어서,  
 상기 귓바퀴에 따른 형상이 이갑개 및 대륜을 따른 형상인, 생체정보 검출장치.

**청구항 89**

제 85항에 있어서,  
상기 컷바퀴의 연골에 따른 형상이 대륜 및 이주판(耳珠板)을 따른 형상인, 생체정보 검출장치.

**청구항 90**

제 86항에 있어서,  
상기 컷바퀴에 따른 형상이 이갑개, 이주, 대주(對珠) 및 대륜을 따른 형상인, 생체정보 검출장치.

**청구항 91**

제 86항에 있어서,  
상기 컷바퀴에 따른 형상이 이갑개, 이주, 이륜각(耳輪脚), 대륜각(對輪脚), 대륜, 대주 및 이갑개강(腔)을 따른 형상인, 생체정보 검출장치.

**청구항 92**

제 85항에 있어서,  
상기 생체정보 검출장치에 있어서, 컷바퀴의 이주판 외면을 따른 형상을 가지며, 또한 이주판 내측에서 이주에 맞닿는 내측부와, 이주판 외측에서 이주에 맞닿는 외측부에서 이주를 덮는 형상인, 생체정보 검출장치.

**청구항 93**

제 86항에 있어서,  
컷바퀴의 이주 외면을 따른 형상을 가지며, 또한 이주 내측에서 이주에 맞닿는 내측부와, 이주 외측에서 이주에 맞닿는 외측부에서 이주를 덮는 형상인, 생체정보 검출장치.

**청구항 94**

제 85항 내지 93항 중 어느 한 항에 있어서,  
출력광을 컷바퀴의 생체조직으로 입사시키는 발광소자와, 상기 생체조직으로부터의 산란광을 수광하는 수광소자를 가지는, 생체정보 검출장치.

**청구항 95**

제 85항 내지 93항 중 어느 한 항에 있어서,  
컷바퀴 일부에 압력을 인가하는 압력 인가부;,  
컷바퀴 일부의 맥파를 검출하는 검출부;를 더 구비하는 것을 특징으로 하는 생체정보 검출장치.

**청구항 96**

제 95항에 있어서,  
상기 압력 인가부는 공기압을 이용하는 기구, 또는 액츄에이터를 가지는, 생체정보 검출장치.

**청구항 97**

제 95항에 있어서,  
상기 검출부는 발광소자와 수광소자를 가지는 광진 센서, 압력 감지기구, 진동 센서, 코로토크프(Korotokov)음 검출기구 중 적어도 어느 하나를 가지는, 생체정보 검출장치.

**청구항 98**

제 92항 또는 93항에 있어서,

상기 내측부에 있고 이주에 압력을 인가하는 커프(cuff);  
 상기 외측부 또는 커프 내부에 있고 출력광을 컷바퀴의 생체조직으로 입사시키는 발광소자;  
 상기 커프 내부에 있고 상기 생체조직으로부터의 산란광을 수광하는 수광소자;  
 상기 커프에 공기를 넣고 빼는 공기파이프;를 더 가지는, 생체정보 검출장치.

**청구항 99**

제 92항 또는 93항에 있어서,  
 상기 내측부에 있고 이주에 압력을 인가하는 커프;  
 상기 커프 내부에 있고 출력광을 컷바퀴의 생체조직으로 입사시키는 발광소자;  
 상기 외측부 또는 커프 내부에 있고 상기 생체조직으로부터의 산란광을 수광하는 수광소자;  
 상기 커프에 공기를 넣고 빼는 공기파이프;를 더 가지는, 생체정보 검출장치.

**청구항 100**

제 92항 또는 93항에 있어서,  
 상기 외측부에 있고 이주에 압력을 인가하는 커프;  
 상기 내측부에 있고 출력광을 컷바퀴의 생체조직으로 입사시키는 발광소자;  
 상기 내측부에 있고 상기 생체조직으로부터의 산란광을 수광하는 수광소자;  
 상기 커프에 공기를 넣고 빼는 공기파이프;를 더 가지는, 생체정보 검출장치.

**청구항 101**

제 92항 또는 93항에 있어서,  
 상기 외측부에 있고 이주에 압력을 인가하는 커프;  
 상기 커프 내부에 있고 출력광을 컷바퀴의 생체조직으로 입사시키는 발광소자;  
 상기 내측부 또는 커프 내부에 있어 상기 생체조직으로부터의 산란광을 수광하는 수광소자;  
 상기 커프에 공기를 넣고 빼는 공기파이프;를 더 가지는, 생체정보 검출장치.

**청구항 102**

제 92항 또는 93항에 있어서,  
 상기 외측부에 있고 이주에 압력을 인가하는 커프;  
 상기 내측부 또는 커프 내부에 있고 출력광을 컷바퀴의 생체조직으로 입사시키는 발광소자;  
 상기 커프 내부에 있고 상기 생체조직으로부터의 산란광을 수광하는 수광소자;  
 상기 커프에 공기를 넣고 빼는 공기파이프;를 더 가지는 것, 생체정보 검출장치.

**청구항 103**

제 92항 또는 93항에 있어서,  
 상기 내측부에 있고 이주에 압력을 인가하는 커프;  
 상기 외측부에 있고 출력광을 컷바퀴의 생체조직으로 입사시키는 발광소자;  
 상기 외측부에 있고 상기 생체조직으로부터의 산란광을 수광하는 수광소자;  
 상기 커프에 공기를 넣고 빼는 공기파이프;를 더 가지는, 생체정보 검출장치.

**청구항 104**

제 92항 또는 93항에 있어서,  
 상기 내측부에 있고 이주에 압력을 인가하는 제 1 커프;  
 상기 외측부에 있고 이주에 압력을 인가하는 제 2 커프;  
 상기 제 1 커프 내부 또는 상기 제 2 커프 내부에 있는, 출력광을 컷바퀴의 생체조직으로 입사시키는 발광소자 및 상기 생체조직으로부터의 산란광을 수광하는 수광소자;  
 상기 제 1 커프 및 상기 제 2 커프에 공기를 넣고 빼는 공기파이프;를 더 가지는, 생체정보 검출장치.

**청구항 105**

제 92항 또는 93항에 있어서,  
 상기 내측부에 있고 이주에 압력을 인가하는 제 1 커프;  
 상기 외측부에 있고 이주에 압력을 인가하는 제 2 커프;  
 상기 제 1 커프 또는 상기 제 2 커프 어느 한쪽 내부에 있고 출력광을 컷바퀴의 생체조직으로 입사시키는 발광소자;  
 다른 쪽 커프 내부에 있고 상기 생체조직으로부터의 산란광을 수광하는 수광소자;  
 상기 제 1 커프 및 상기 제 2 커프에 공기를 넣고 빼는 공기파이프;를 더 가지는, 생체정보 검출장치.

**청구항 106**

제 98항에 있어서,  
 상기 커프, 상기 제 1 커프, 또는 상기 제 2 커프의 이주 측의 내면 혹은 이주 측의 외면에 상기 발광소자 또는 상기 수광소자를 고정한, 생체정보 검출장치.

**청구항 107**

제 85항 내지 93항 중 어느 한 항에 있어서,  
 컷등에 걸치는 고정기구를 더 가지는, 생체정보 검출장치.

**청구항 108**

대향하는 한 쌍의 암;  
 상기 한 쌍의 암 각각의 일단에서 상기 한 쌍의 암을 연결하는 지축;  
 상기 지축에 마련되며, 상기 한 쌍의 암의 타단의 간격을 조정하는 거리 가변기구;  
 상기 한 쌍의 암 중 적어도 하나의 암의 타단으로서, 상기 한 쌍의 암이 대향하는 측에 장착된 생체정보를 검출하는 검출부;를 가지는 것을 특징으로 하는 생체정보 검출장치.

**청구항 109**

제 108항에 있어서,  
 상기 지축을 중심축으로 하여, 상기 한 쌍의 암 중 적어도 하나의 암을 회전시키는 회전기구를 더 포함하는, 생체정보 검출장치.

**청구항 110**

제 108항에 있어서,  
 상기 검출부가 상기 암의 타단을 관통하는 나사 구멍에 장착된 조정나사의 선단에 탑재되어 있는, 생체정보 검출장치.

**청구항 111**

제 108항에 있어서,  
 상기 한 쌍의 암 중 적어도 하나의 암이, 상기 지축에서부터 상기 타단까지의 길이를 가변할 수 있는, 생체정보 검출장치.

**청구항 112**

제 108항에 있어서,  
 상기 한 쌍의 암이, 인체 귀 부위의 한쪽 측면 쪽으로 배치되는 암 및 상기 귀 부위의 다른 쪽 측면 쪽으로 배치되는 암에서 상기 귀 부위를 끼우도록 구성되어 있는, 생체정보 검출장치.

**청구항 113**

제 112항에 있어서,  
 상기 귀 부위는 귓바퀴 및 그 주변인, 생체정보 검출장치.

**청구항 114**

제 113항에 있어서,  
 상기 귓바퀴 일부는 이주 및 그 주변인, 생체정보 검출장치.

**청구항 115**

제 108항에 있어서,  
 상기 한 쌍의 암 중 하나의 암은, 상기 한 쌍의 암 중 다른 암과 대향하는 측과 반대 측이 인체의 이갑개 또는 이갑개강을 따른 형상을 가지는, 생체정보 검출장치.

**청구항 116**

제 108항에 있어서,  
 상기 한 쌍의 암 중 하나의 암은, 상기 한 쌍의 암 중 다른 암과 대향하는 측과 반대 측이 쿠션을 가지는, 생체정보 검출장치.

**청구항 117**

제 108항에 있어서,  
 인체의 귓등을 따라 현가하기 위한 귀걸이 기구를 더 포함하는, 생체정보 검출장치.

**청구항 118**

제 117항에 있어서,  
 상기 귀걸이 기구가 상기 생체정보 검출장치의 본체에서 분리가능한, 생체정보 검출장치.

**청구항 119**

제 117항에 있어서,  
 상기 귀걸이 기구 및 상기 쿠션이 자력을 이용하여 서로 끌어당기는, 생체정보 검출장치.

**청구항 120**

제 108항에 있어서,  
 적어도 상기 검출부를 외부로부터 차광하는 차광커버를 가지는, 생체정보 검출장치.

**청구항 121**

제 108항에 있어서,  
적어도 상기 검출부 및 상기 귀 부위를 외부로부터 차광하는 차광커버를 가지는, 생체정보 검출장치.

**청구항 122**

제 108항에 있어서,  
압력 인가부를 더 포함하는, 생체정보 검출장치.

**청구항 123**

제 122항에 있어서,  
상기 압력 인가부는 귀 부위에 압력을 인가하기 위한 것인, 생체정보 검출장치.

**청구항 124**

제 122항에 있어서,  
상기 압력 인가부는 공기압을 이용하는 기구, 또는 액츄에이터를 가지는, 생체정보 검출장치.

**청구항 125**

제 122항에 있어서,  
상기 검출부는 발광소자와 수광소자를 가지는 광전 센서, 압력 감지기구, 진동 센서, 코로토코프(Korotkov)음 검출기구 중 적어도 어느 하나를 가지는, 생체정보검출장치.

**청구항 126**

제 108항 내지 125항 중 어느 한 항에 있어서,  
상기 한 쌍의 암에 음향 신호를 전달하는 스피커를 더 가지는, 생체정보 검출장치.

**청구항 127**

제 108항 내지 125항 중 어느 한 항에 있어서,  
상기 검출부는, 출력광을 귓바퀴의 생체조직으로 입사시키는 발광소자 및 상기 생체조직으로부터의 산란광을 수광하는 수광소자인 것을 특징으로 하는 생체정보 검출장치.

**청구항 128**

제 122항에 있어서,  
상기 압력 인가부는, 상기 한 쌍의 암 중 적어도 하나의 암의 상기 타단으로서, 상기 한 쌍의 암의 대향하는 측에 장착되어 있는, 생체정보 검출장치.

**청구항 129**

제 128항에 있어서,  
상기 압력 인가부는 커프이며, 상기 생체정보 검출장치는 상기 커프에 공기를 넣고 빼는 공기 파이프를 더 구비하며, 상기 공기 파이프가 인체의 귓등에 현가하기 위한 귀걸이 형태로 되어 있는, 생체정보 검출장치.

**청구항 130**

제 129항에 있어서,  
상기 공기 파이프 중간에 상기 공기 파이프를 귓볼에 고정하는 끼움부를 가지는, 생체정보 검출장치.

**청구항 131**

제 123항에 있어서,

상기 압력 인가부는 적어도 하나의 커프를 가지며, 상기 커프의 상기 귀 부위로의 접촉방향의 투영형상이 원형 또는 타원형 또는 라운드 처리된 사각형인, 생체정보 검출장치.

**청구항 132**

제 131항에 있어서,

상기 적어도 하나의 커프는 상기 원형 또는 타원형의 직경 또는 단경(短徑)이 11mm 이하인 커프를 포함하는, 생체정보 검출장치.

**청구항 133**

제 123항에 있어서,

상기 귀 부위는 귓바퀴 및 그 주변인, 생체정보 검출장치.

**청구항 134**

제 133항에 있어서,

상기 귓바퀴 및 그 주변은 이주 및 그 주변인, 생체정보 검출장치.

**청구항 135**

제 128항에 있어서,

상기 압력 인가부는 커프이며, 또한 상기 귀 부위는 이주이고, 상기 커프는 이주와 접하는 면의 내측에 상기 검출부를 구비하고, 또한 상기 검출부가 접하는 상기 커프 부분이 투명한 재료로 구성되며, 상기 커프의 다른 부분은 차광성 혹은 감광성 재료로 구성되어 있는, 생체정보 검출장치.

**청구항 136**

제 128항에 있어서,

상기 압력 인가부는 커프이며, 또한 상기 귀 부위는 이주이고, 상기 검출부가 상기 커프가 이주와 접하는 면에 고정되어 있는, 생체정보 검출장치.

**청구항 137**

제 108항에 있어서,

상기 한 쌍의 압 중, 상기 인체 이주의 내측 또는 외측 중 한 쪽에 배치되는 압의 상기 타단으로서, 상기 인체 이주의 다른 측에 배치되는 압에 대항하는 측에 있어서 이주에 압력을 인가하는 커프;

상기 커프 내부에 있고 출력광을 귓바퀴의 생체조직으로 입사시키는 상기 검출부의 일부로서의 발광소자;

상기 커프 내부에 있고 상기 생체조직으로부터의 산란광을 수광하는 상기 검출부의 일부로서의 수광소자;

상기 커프에 공기를 넣고 빼는 공기파이프;를 더 가지는, 생체정보 검출장치.

**청구항 138**

제 108항에 있어서,

상기 한 쌍의 압 중, 상기 인체 이주의 내측 또는 외측 중 한 쪽에 배치되는 압의 상기 타단으로서, 상기 인체 이주의 다른 측에 배치되는 압에 대항하는 측에 있어 이주에 압력을 인가하는 커프;

상기 한 쌍의 압 중, 상기 인체 이주의 상기 다른 측에 배치되는 압의 상기 타단으로서, 상기 인체 이주의 상기 한쪽 측에 배치되는 압에 대항하는 측에 있고 출력광을 귓바퀴의 생체조직으로 입사시키는 상기 검출부의 일부로서의 발광소자;

상기 한 쌍의 압 중, 상기 인체 이주의 상기 다른 측으로 배치되는 압의 상기 타단으로서, 상기 인체 이주의 상기 한 쪽에 배치되는 압에 대항하는 측에 있고 상기 생체조직으로부터의 산란광을 수광하는 상기 검출부의 일부

로서의 수광소자;

상기 커프에 공기를 넣고 빼는 공기 파이프;를 더 포함하는, 생체정보 검출장치.

**청구항 139**

제 108항에 있어서,

상기 한 쌍의 압 중, 상기 인체 이주의 내측 또는 외측 중 한 쪽에 배치되는 압의 상기 타단으로서, 상기 인체 이주의 다른 쪽에 배치되는 압에 대항하는 측에 있어 이주에 압력을 인가하는 커프;

상기 커프 내부에 있고 출력광을 컷바퀴의 생체조직으로 입사시키는 상기 검출부의 일부로서의 발광소자;

상기 한 쌍의 압 중, 상기 인체 이주의 상기 다른 쪽에 배치되는 압의 상기 타단으로서, 상기 인체 이주의 상기 한 쪽에 배치되는 압에 대항하는 측에 있고 상기 생체조직으로부터의 산란광을 수광하는 상기 검출부의 일부로서의 수광소자;

상기 커프에 공기를 넣고 빼는 공기 파이프;를 더 포함하는, 생체정보 검출장치.

**청구항 140**

제 108항에 있어서,

상기 한 쌍의 압 중, 상기 인체 이주의 내측 또는 외측 중 한 쪽에 배치되는 압의 상기 타단으로서, 상기 인체 이주의 다른 쪽에 배치되는 압에 대항하는 측에 있고 이주에 압력을 인가하는 커프;

상기 한 쌍의 압 중, 상기 인체 이주의 상기 다른 쪽에 배치되는 압의 상기 타단으로서, 상기 인체 이주의 상기 한 쪽에 배치되는 압에 대항하는 측에 있고 출력광을 컷바퀴의 생체조직으로 입사시키는 상기 검출부의 일부로서의 발광소자;

상기 커프 내부에 있고 상기 생체조직으로부터의 산란광을 수광하는 상기 검출부의 일부로서의 수광소자;

상기 커프에 공기를 넣고 빼는 공기 파이프;를 더 포함하는, 생체정보 검출장치.

**청구항 141**

제 108항에 있어서,

상기 한 쌍의 압 중, 상기 인체 이주의 외측에 배치되는 압의 상기 타단으로서, 상기 인체 이주의 내측에 배치되는 압에 대항하는 측에 있고 이주에 압력을 인가하는 제 1 커프;

상기 한 쌍의 압 중, 상기 인체 이주의 내측에 배치되는 압의 상기 타단으로서, 상기 인체 이주의 외측에 배치되는 압에 대항하는 측에 있고 이주에 압력을 인가하는 제 2 커프;

상기 제 1 커프 또는 제 2 커프 내부에 있는, 출력광을 컷바퀴의 생체조직으로 입사시키는 상기 검출부의 일부로서의 발광소자 및 상기 생체조직으로부터의 산란광을 수광하는 상기 검출부의 일부로서의 수광소자;

상기 제 1 커프 및 제 2커프에 공기를 넣고 빼는 공기 파이프;를 더 포함하는, 생체정보 검출장치.

**청구항 142**

제 108항에 있어서,

상기 한 쌍의 압 중, 상기 인체 이주의 외측에 배치되는 압의 상기 타단으로서, 상기 인체 이주의 내측에 배치되는 압에 대항하는 측에 있고 이주에 압력을 인가하는 제 1 커프;

상기 한 쌍의 압 중, 상기 인체 이주의 내측에 배치되는 압의 상기 타단으로서, 상기 인체 이주의 외측에 배치되는 압에 대항하는 측에 있고 이주에 압력을 인가하는 제 2 커프;

상기 제 1 커프 또는 제 2커프 중 어느 한쪽 커프 내부에 있고 출력광을 컷바퀴의 생체조직으로 입사시키는 상기 검출부의 일부로서의 발광소자;

다른 쪽 커프 내부에 있고 상기 생체조직으로부터의 산란광을 수광하는 상기 검출부의 일부로서의 수광소자;

상기 제 1 커프 및 제 2 커프에 공기를 넣고 빼는 공기 파이프;를 더 포함하는, 생체정보 검출장치.

**청구항 143**

비신축 부재로 이루어진 기체(基體), 해당 기체의 한 면에 마련된 신축 부재, 공기 공급 파이프를 구비한 커프로서,

상기 공기 공급 파이프로에서 공기를 공급함으로써, 상기 신축 부재의 가압면이 기체의 한 면 쪽으로만 돌출하는 것을 특징으로 하는 커프.

**청구항 144**

제 143항에 있어서,  
상기 기체는 평면 형상 또는 곡면 형상인, 커프.

**청구항 145**

일면이 개방된 케이스, 상기 개방된 일면을 덮어 상기 일면의 측면에 가압면을 형성하는 신축 부재, 상기 케이스에 마련된 공기 공급 파이프를 구비한 커프로서,

상기 케이스와 상기 신축 부재로 둘러싸인 커프 내부로의 상기 공기 공급 파이프로부터의 공기공급에 의해 상기 가압면이 돌출하는 것을 특징으로 하는 커프.

**청구항 146**

제 145항에 있어서,  
상기 가압면의 외형이 원형 또는 타원형, 또는 라운드 처리된 사각형인, 커프.

**청구항 147**

제 145항에 있어서,  
상기 가압면의 형상은 상기 커프의 외부를 향해 오목한 형상인, 커프.

**청구항 148**

제 145항에 있어서,  
상기 가압면의 형상은 상기 커프의 외부를 향해 볼록한 형상인, 커프.

**청구항 149**

제 145항에 있어서,  
상기 가압면의 형상이 평탄한, 커프.

**청구항 150**

제 145항에 있어서,  
상기 가압면과 상기 케이스 사이의 상기 신축 부재에 있어서, 상기 가압면을 지지하는 측면이 상기 가압면의 이동방향으로 신축하는 느슨함을 가지는, 커프.

**청구항 151**

제 150항에 있어서,  
상기 가압면의 돌출방향으로의 상기 가압면의 신축률은 상기 느슨함의 상기 돌출방향으로의 신축률보다 작은, 커프.

**청구항 152**

제 150항에 있어서,  
 상기 신축 부재 중, 상기 가압면을 형성하는 부분의 두께가 상기 느슨함을 형성하는 부분의 두께보다 두꺼운, 컵프.

**청구항 153**

제 150항에 있어서,  
 상기 신축 부재 중, 상기 가압면을 형성하는 부분의 재료의 신축성이 상기 느슨함을 형성하는 부분의 재료의 신축성보다 낮은, 컵프.

**청구항 154**

제 145항에 있어서,  
 상기 신축 부재의 측부가 탄성체에 의해서 상기 케이스의 외벽에 고정되어 있는, 컵프.

**청구항 155**

제 145항에 있어서,  
 상기 신축 부재의 측부가 상기 측부의 탄력성에 의해서 상기 케이스의 외벽에 고정되어 있는, 컵프.

**청구항 156**

제 145항에 있어서,  
 상기 신축 부재의 측부가 상기 케이스의 외벽에 열 압착되어 있는, 컵프.

**청구항 157**

제 145항에 있어서,  
 상기 신축 부재로서, 실리콘 수지, 천연고무, 부틸고무 등의 탄성을 가지는 재료, 또는 폴리에틸렌, 폴리프로필렌, 폴리염화비닐, 폴리초산비닐 등의 범용 플라스틱재료, 혹은 그것들의 공중합체, 또는 부직포를 폴리머로 코팅한 기밀성이 있는 천이나 종이 등으로 빛을 통과시키는 재료를 사용하는, 컵프.

**청구항 158**

제 143항 내지 157항 중 어느 한 항에 있어서,  
 상기 가압면을 통해 상기 컵프 내부에서 외부로 향해 출사할 빛을 발광하는 발광소자를 상기 케이스 내부에 더 포함하며, 상기 가압면은 해당 발광소자가 발광하는 빛에 대해서 투명 또는 반투명인, 컵프.

**청구항 159**

제 143항 내지 157항 중 어느 한 항에 있어서,  
 상기 컵프 외부에서 산란된 산란광을 상기 가압면을 통해 수광하는 수광소자를 상기 케이스 내부에 더 포함하며, 상기 가압면은 상기 수광소자가 수광하는 산란광에 대해서 투명 또는 반투명인, 컵프.

**청구항 160**

제 143항 내지 157항 중 어느 한 항에 있어서,  
 상기 가압면을 통해 상기 컵프 내부에서 외부로 향해 출사할 빛을 발광하는 발광소자와, 상기 발광소자에서 발광하고 상기 컵프 외부에서 산란하는 산란광을 상기 가압면을 통해 수광하는 수광소자를, 상기 케이스 내부에 더 포함하며, 상기 가압면은 상기 발광소자가 발광하는 빛 및 상기 수광소자가 수광하는 산란광에 대해서 투명 또는 반투명인, 컵프.

**청구항 161**

제 145항 내지 157항 중 어느 한 항에 있어서,  
상기 커프 표면에 발광소자를 가지는, 커프.

**청구항 162**

제 145항 내지 157항 중 어느 한 항에 있어서,  
상기 커프 표면에 수광소자를 가지는, 커프.

**청구항 163**

제 145항 내지 157항 중 어느 한 항에 있어서,  
상기 커프 표면에 발광소자 및 수광소자를 가지는, 커프.

**청구항 164**

제 145항 내지 157항 중 어느 한 항에 있어서,  
상기 커프 안쪽 면에 발광소자를 가지는, 커프.

**청구항 165**

제 145항 내지 157항 중 어느 한 항에 있어서,  
상기 커프 안쪽 면에 수광소자를 가지는, 커프.

**청구항 166**

제 145항 내지 157항 중 어느 한 항에 있어서,  
상기 커프 안쪽 면에 발광소자 및 수광소자를 가지는, 커프.

**청구항 167**

생체의 일부에 빛을 조사하는 발광소자;  
상기 조사된 빛이 생체의 일부에서 산란된 산란광을 수광하여 맥파를 검출하는 수광소자;  
상기 수광소자의 전면에 상기 수광소자로의 입사광 각도를 제한하는 차광구조;를 가지는 것을 특징으로 하는 생체정보 검출회로.

**청구항 168**

제 167항에 있어서,  
상기 차광구조는 상기 수광소자의 전면에 설치되는 후드인, 생체정보 검출회로.

**청구항 169**

제 167항에 있어서,  
상기 차광구조는 상기 수광소자의 전면에 마련된 어퍼쳐를 가지는, 생체정보 검출회로.

**청구항 170**

생체의 일부에 빛을 조사하는 발광소자;  
상기 조사된 빛이 생체의 일부에서 산란된 산란광을 수광하여 맥파를 검출하는 수광소자;  
상기 산란광 중 상기 생체의 특정위치에서의 산란광을 상기 수광소자의 수광면에 집광하는 렌즈를 포함하는 것을 특징으로 하는 생체정보 검출회로.

**청구항 171**

생체의 일부에 빛을 조사하는 발광소자;

상기 조사된 빛이 생체의 일부에서 산란된 산란광을 수광하여 맥파를 검출하는 수광소자;

상기 발광소자의 전면에 상기 발광소자로부터의 출사광 각도를 제한하는 차광구조;를 가지는 것을 특징으로 하는 생체정보 검출회로.

**청구항 172**

제 171항에 있어서,

상기 차광구조는 상기 발광소자의 전면에 마련된 후드인, 생체정보 검출회로.

**청구항 173**

제 171항에 있어서,

상기 차광구조는 상기 발광소자의 전면에 마련된 어퍼처를 가지는, 생체정보 검출회로.

**청구항 174**

생체의 일부에 빛을 조사하는 발광소자;

상기 조사된 빛이 생체의 일부에서 산란된 산란광을 수광하여 맥파를 검출하는 수광소자;

상기 발광소자의 전면에 상기 발광소자로부터의 출사광을 상기 생체의 특정위치에 집광하는 렌즈;를 가지는 것을 특징으로 하는 생체정보 검출회로.

**청구항 175**

생체의 일부에 빛을 조사하는 단면 발광형 레이저;

상기 조사된 빛이 생체의 일부에서 산란된 산란광을 수광하여 맥파를 검출하는 수광소자;를 가지는 것을 특징으로 하는 생체정보 검출회로.

**청구항 176**

생체의 일부에 빛을 조사하는 면 발광 레이저;

상기 조사된 빛이 생체의 일부에서 산란된 산란광을 수광하여 맥파를 검출하는 수광소자;를 가지는 것을 특징으로 하는 생체정보 검출회로.

**청구항 177**

귀 부위에 끼워 넣는 U자형 암;

해당 암의 한쪽 내측에, 상기 귀 부위에 압력을 인가하는 커프;

청구항 167항 내지 176항 중 어느 한 항에 기재된 생체정보 검출회로;를 가지는 생체정보 측정장치로서,

상기 생체정보 검출회로가 해당 커프에 내장되어 있는 것을 특징으로 하는 생체정보 측정장치.

**청구항 178**

귀 부위에 끼워 넣는 U자형 암;

해당 암의 양쪽 내측에, 각각 상기 귀 부위에 압력을 인가하는 커프;

청구항 167항 내지 176항의 어느 한 항에 기재된 생체정보 검출회로;를 가지는 생체정보 측정장치로서,

상기 생체정보 검출회로의 발광소자가 상기 한쪽의 커프에 내장되며,

상기 생체정보 검출회로의 수광소자가 상기 다른 쪽의 커프에 내장되어 있는 것을 특징으로 하는 생체정보 측정장치.

청구항 179

삭제

청구항 180

삭제

명세서

기술분야

<1> 본 발명은, 귀 부위에서 생체정보를 검출하기 위한 장치에 관한 것이다.

배경기술

<2> 고령화가 진행됨에 따라, 성인의 생활 습관병에 대한 대응이 사회적으로 큰 과제로 부각되고 있다. 특히, 고혈압에 관련된 질환의 경우, 장기간에 걸친 혈압 데이터의 수집이 상당히 중요한 것으로 인식되어 지고 있다. 이러한 관점에서, 혈압을 비롯하여 각종 생체정보의 측정장치가 개발되고 있다.

<3> 종래의 외이(外耳)부에서 생체정보를 측정하는 기술로는, 외이도 또는 외이 안의 다른 부위에, 삽입되어 항상 장착하는 환자 모니터가 있다(예를 들면, 특허문헌 1 참조). 이 장치는, 맥박, 맥파, 심전, 체온, 동맥혈 산소 포화도, 및 혈압 등을 생체 내로 방사된 적외선, 가시광의 산란광의 수광량을 통해 계산하는 것이다. 하지만, 이 장치는, 귀에 고정하는 수단이 아니라, 안정적으로 생체정보를 측정할 수가 없다. 또, 혈압의 구체적인 측정 방법이 명시되어 있지 않다.

<4> 또, 귀는 복잡한 형상(예를 들면, 비특허문헌 1 참조)을 하고 있으나, 종래 장치는 외이도 또는 귓 볼에 장착하는 것이다. 이 때문에, 귀에 고정하는 것이 어려웠다.

<5> 또, 외이도 또는 귓 볼에 장착하는 장치로써는, 무선통신수단을 가지고, 동맥혈 산소 포화농도 센서, 체온 센서, 심전 센서, 맥파 센서를 구비하고 있는 긴급 정보장치가 있다(예를 들면, 특허문헌 2 참조). 이 장치는, 센서부분을 외이도로 삽입하고, 데이터 통신부가 귀에 고정하는 수단을 겸하고 있지만, 반드시 안정적으로 장착할 수 있다고는 말할 수 없다.

<6> 한편, 혈압의 측정에 관해서는, 혈관의 맥동과형에 의한 혈압측정장치(예를 들면, 비특허문헌 2 참조)는, 다른 방식인 커프(cuff) 진동법이나 용적 보상법 등에 의한 혈압측정장치(예를 들면, 비특허문헌 3 참조)에 비교하면, 고정밀의 혈압측정이 가능하다는 연구 성과가 있다.

<7> 또한, 본원에서는, 귓바퀴의 명칭은 주로 비특허문헌 1, 귓바퀴의 연골의 명칭은 비특허문헌 4에 의한다. 또, 혈압을 측정하는 장치에 관련되는 문헌으로써 특허문헌 3이 있다.

<8> [특허문헌 1] 특개 평 9 - 122083

<9> [특허문헌 2] 특개 평 11 - 128174

<10> [특허문헌 3] 특허 제 3531386호 공보

<11> [비특허문헌 1] Sobotta 도설(圖說) 인체 해부학 제 1권(감역자 : 岡本道雄), p. 126 ~ p. 127, 의학 서원

<12> [비특허문헌 2] Osamu Tcochikubo, Yoshiyuki Kawaso, Eiji Miyajima, Masao Ishii : A new potoscillometric method employing the delta-algorithm for accurate blood pressure measurement. Journal of Hypertension 1997, Vol 2 pp. 148 ~ pp. 151, Fig. 1, Fig. 3

<13> [비특허문헌 3] 山越憲一, 戸川達男 : '생체 센서와 측정장치' 일본 ME 학회편/ME 교과서 시리즈 A-1, p. 39 ~ p. 52

<14> [비특허문헌 4] Sobotta 도설(圖說) 인체 해부학 제 1권(감역자 : 岡本道雄), p. 127, 의학 서원(주), 1996년 10월 1일 간행

<15> [비특허문헌 5] L.A. GEDDES 'The DIRECT and INDIRECT MEASUREMENT of BLOOD PRESSURE', YEAR BOOK MEDIAL PUBLISHERS, INC. p. 97, Fig. 2 ~ 22

**발명의 상세한 설명**

- <16>            발명의 개시
- <17>            발명이 해결하려는 과제
- <18>            혈압측정 등의 생체조직에 가압이 필요한 측정에 있어서는, 진동에 의한 잡음이 섞이기 쉬우므로 정확한 맥파, 혈압치의 측정이 어렵고, 안정적으로 혈압을 측정하는 것이 과제이었다. 또, 일상활동 중에서의 측정이나 항시 혈압계를 장착한 상태에서 일정간격으로 혹은 연속적으로 혈압을 측정하는 것이 어렵기 때문에, 생체정보 검출을 위한 장치의 유지 방법이 과제였다.
- <19>            본 발명은 상기의 과제를 해결하기 위해 고안된 것으로, 그 목적은 생체정보를 인체의 귀 부위에서 측정하는 장치를 제공하는 데 있다.
- <20>            과제를 해결하기 위한 수단
- <21>            상기의 과제는, 귀 부위의 일부에 압력을 가하기 위한 압력 인가부, 상기 귀 부위의 일부에서의 맥파를 검출하기 위한 검출부를 가지는 혈압계에 의해 해결된다.
- <22>            또, 본 발명은, 일부에 원기둥, 원뿔, 사각기둥, 사각뿔, 원추대 또는 각뿔대로 이루어진 형상을 포함하는 생체정보 수집장치로, 생체정보를 수집하기 위한 센싱부를 가지는 것을 특징으로 하는 생체정보 수집장치로써 구성할 수 있다.
- <23>            또, 본 발명은, 대향하는 제 1 압과 제 2 압을 구비한 프레임부; 상기 제 1 압의 상기 제 2 압에 대향하는 측, 또는 상기 제 2 압의 상기 제 1 압에 대향하는 측의 적어도 한 곳에 구비된 압력 인가부; 맥파를 검출하기 위한 검출부;를 가지는 혈압계로써 구성할 수 있다.
- <24>            또, 본 발명은, 인체의 귓바퀴에서 생체정보를 검출하는 생체정보 검출장치로, 이갑개 주변의 귓바퀴의 연골에 따른 형상인 생체정보 검출장치로써 구성해도 된다.
- <25>            또한, 본 발명은, 대향하는 한 쌍의 압; 상기 한 쌍의 압의 각각의 일단에서 상기 한 쌍의 압을 연결하는 지축; 상기 지축에 마련되며, 상기 한 쌍의 압의 타단의 간격을 조정하는 거리 가변기구; 상기 한 쌍의 압 중에서 적어도 하나의 압의 타단으로 상기 한 쌍의 압이 대향하는 측에 부착된 생체정보를 검출하는 검출부;를 가지는 생체정보 검출장치로써 구성해도 된다.
- <26>            또, 본 발명에 의해, 비신축 부재로 이루어진 기체(基體), 해당 기체의 한 면에 마련된 신축 부재, 공기 공급 파이프를 구비한 커프로, 상기 공기 공급 파이프에서 공기를 공급함으로써, 상기 신축 부재의 가압면이 기체의 한 면 쪽으로만 돌출되는 커프를 제공할 수도 있다.
- <27>            또한, 본 발명에 의해, 생체의 일부에 빛을 조사하는 발광소자;상기 조사된 빛이 생체의 일부에서 산란된 산란광을 수광해서 맥파를 검출하는 수광소자;차광구조;를 가지는 생체정보 검출회로를 제공할 수 있다.
- <28>            본원 발명의 다른 목적, 특징, 효과는 이하의 상세한 설명을 첨부한 도면에 기초하여 함으로써, 보다 명확해진다.
- <29>            발명의 효과
- <30>            본 발명에 의하면, 인체의 귀 부위에서의 측정에 적합한 생체정보를 계측하는 장치를 제공할 수 있다. 또, 압력 인가부를 포함하는 구성으로 함으로써, 특히, 혈압측정에 적합한 장치를 제공할 수 있다.

**실시 예**

- <289>            이하, 본 발명의 제 1 ~ 7 실시 예에 대해서 설명한다.
- <290>            (제 1 실시 예)
- <291>            우선, 제 1 실시 예에 대해서 설명한다.
- <292>            [제 1-1 실시 예]
- <293>            도 1은, 본 발명의 예 1-1에 따른 생체정보 수집장치의 구성을 나타낸다. 도 1을 참조하면, 본 실시 예에 따른 생체정보 수집장치는 속이 빈 프레임(1), 상기 속이 빈 프레임(1)을 외이도에 유지하는 유지부(2), 상기 속이

빈 프레임(1)에 부착된 센싱부(3)로 구성된다. 도 1은 유지부(2)를 외이(41)에 장착한 상태를 나타내고 있다. 또한, 본 명세서의 각 실시 예에서의 도면 안의 참조부호는 특별히 말해두지 않는 한, 각 실시 예마다 독립해서 할당되어 있다.

- <294> 여기서, 도 2에 의해 생체정보 수집장치의 단면도로 제작법의 일 예를 설명한다. 본 실시 예에 따른 생체정보 수집장치는, 우선 처음에 피계측자의 외이(41) 및 외이도(42)의 형상을 예를 들면, 폴리머성 수지 인상재(印象材) 등으로 형상을 만든다. 물론, 여러 사람의 외이 및 외이도에 적합한 형상으로 만들어 두어도 된다. 다음, 이 형상을 원래대로 예를 들면, 실리콘 수지 등으로 유지부(2)의 전체 형상을 만들고, 또한, 도 2(B)에서 나타내듯이 음향의 통로를 확보하기 위한 속이 빈 부분을 파내어서 프레임(1)을 형성하고, 또한, 도 2(B)에 도시한 절삭 부분(19)을 절삭하여 제거하고, 도 2(C)에 나타내 듯이 센싱부(3)를 설치한다.
- <295> 센싱부(3)가 원통형인 경우는 도 2(D)에 나타내듯이 원통형의 절삭부분(19)을 절삭에 의해 제거하고, 도 2(E)에 나타내듯이 센싱부(3)를 설치한다. 또, 센싱부(3)가 외이도(42)에 압력을 인가해서 계측할 필요가 있을 경우는, 센싱부(3)가 효과적으로 외이도(42)에 접하도록 도 2(F)에 도시한 절삭부분(19)을 절삭에 의해 제거하고, 도 2(G)에 나타내듯이 유지부(2)에 센싱부(3)를 장착한다. 유지부(2)를 컷바퀴(40)에 장착한 상태의 일 예는 도 2(A)에 도시한 대로이다.
- <296> 또한, 본 실시 예에 따른 생체정보 수집장치는 여기에서 설명한 제작법에 의해 제작되는 것에 한정되지 않는 것은 당연하다.
- <297> 본 실시 예에 따른 생체정보 수집장치의 동작에 관해서 도 1을 이용하여 설명한다. 도 1에 도시한 센싱부(3)에, 센싱부(3)를 구동하는 구동회로(미도시), 센싱부(3)의 계측결과의 신호를 처리하는 신호 처리회로(미도시)를 연결한다. 구동회로는 센싱부(3)에 구동신호를 보내고, 센싱부(3)는 생체정보를 계측하고, 계측결과를 상기 신호 처리회로에 송신한다. 이와 같은 구성의 생체정보 수집장치라면 청각에 장애가 되는 일 없이 생체정보를 수집할 수 있다.
- <298> 본 실시 예에 따른 생체정보 수집장치를 생체에 장착한 상태의 일 예를 도 3에 나타냈다. 도 3에 도시한 장착할 수 있는 생체정보 수집장치라면, 일상생활이나 업무를 수행하면서도 또는, 취침 중에서도 생체정보를 연속적으로 수집할 수가 있다.
- <299> 또, 본 실시 예에 따른 생체정보 수집장치는 외이도(42)에 센싱부(3)를 설치해서 생체정보를 계측하므로, 외부 공기 온도의 변화 등의 소란을 받기 어렵다. 또한, 예를 들면, 센싱부(3)에 혈액에 관계하는 센서를 설치한 경우, 항상 심장과의 위치 관계를 일정하게 유지할 수 있기 때문에, 계측 값의 재현성이 좋다는 이점이 있다.
- <300> 또, 생체정보 수집장치의 형상을, 일부에 원기둥, 원뿔, 사각기둥, 사각뿔, 원추대 또는 각뿔대로 이루어진 형상을 가진 것으로 하고, 상기 원기둥, 원뿔, 사각기둥, 사각뿔, 원추대 또는 각뿔대의 축 방향으로 음향의 통로가 되는 속이 빈 부분; 생체정보를 수집하기 위한 센싱부;를 구비하도록 구성해도 된다.
- <301> 여기서, 원기둥, 원뿔, 원추대 또는 각뿔대의 축 방향이란, 대향하는 상면과 하면을 잇는 선의 방향을 말한다. 원뿔 또는 사각뿔의 축 방향이란, 정점과 정점에 대향하는 하면을 잇는 선의 방향을 말한다. 속이 빈 부분은 반드시 정점을 통과할 필요는 없다.
- <302> 또, 제 1 실시 예에 따른 생체정보 수집장치는 도 4에 도시한 것처럼, 속이 빈 부분을 구비하지 않는 구성으로 해도 된다.
- <303> 이 생체정보 수집장치에 의하면, 원기둥, 원뿔, 사각기둥, 사각뿔, 원추대 또는 각뿔대로 이루어진 형상의 부분을 외이도에 장착할 수가 있기 때문에, 외이도에 장착한 채 생체정보의 수집을 할 수가 있다. 또, 속이 빈 부분을 구비하고 있기 때문에, 외이도에 본 발명의 생체정보 수집장치를 장착해도, 청각에 장애가 되는 일 없이 생체정보를 연속적으로 수집할 수가 있다. 이 형상의 생체정보 수집장치의 경우도, 이하에서 설명할 실시 예의 구성을 적용할 수 있다.
- <304> [제 1-2 실시 예]
- <305> 이하, 실시 예에 관해서, 도 5를 참조하여 설명한다. 도 5에 본 실시 예에 따른 생체정보 수집장치의 구성을 나타낸다. 본 실시 예에 따른 생체정보 수집장치는 도 5에 도시한 것처럼, 속이 빈 프레임(1), 상기 속이 빈 프레임(1)을 외이도에 유지하는 유지부(2), 상기 속이 빈 프레임(1)에 부착한 센싱부(3), 상기 센싱부(3)를 구동 제어하고, 또한 상기 센싱부로부터의 신호를 처리하는 구동 제어부(4)로 구성된다. 구동 제어부(4)는 센싱부(3)와

신호선에 의해 연결되어 있다.

- <306> 다음으로, 본 실시 예에 따른 생체정보 수집장치의 동작에 관해서 설명한다. 속이 빈 프레임(1), 유지부(2), 센싱부(3)의 구성과 동작은 상술한 생체정보 수집장치와 동일하다. 도 5에 도시한 구동 제어부(4)에는 계측결과를 표시하는 표시부(미도시)를 연결할 수 있다. 구동 제어부(4)를 통해서 센싱부(3)에 구동신호를 보내고, 센싱부(3)는 생체정보를 계측하고, 계측결과를 구동 제어부(4)에 송신한다. 구동 제어부(4)는 센싱부(3)의 계측결과와 신호를 처리하고, 외부에 마련된 표시부(미도시)에 그 결과를 표시한다. 여기서, 도 5에서 구동 제어부(4)는 유지부(2)의 외부에 도시되어 있지만, 이것은 구성과 동작의 설명의 편의를 위한 것이며, 구동 제어부(4)는 LSI에 의해 초소형화가 가능하며, 유지부(2)의 안으로 실장할 수 있다. 위와 같이, 본 실시 예에 따른 생체정보 수집장치는 손쉽게 생체정보를 계측하고 수집가능하다.
- <307> 도 5에 도시한 장치가 가능한 생체정보 수집장치라면, 센싱부(3)와 구동 제어부(4)와의 연결선이 불필요하므로, 일상생활이나 업무를 수행하면서도, 취침 중에도 생체정보를 연속적으로 수집할 수가 있다. 또, 센싱부에서, 다수의 센서를 가질 경우에는 센싱부(3)와 구동 제어부(4)와의 연결선을 적게하는 효과가 한층 크게 된다.
- <308> [제 1-3 실시 예]
- <309> 이하, 본 발명의 실시 예 1-3에 관해서 도 6을 참조하여 설명한다. 도 6은 본 실시 예에 따른 생체정보 수집장치의 구성을 나타낸다. 도 6에서, 본 실시 예에 따른 생체정보 수집장치는 속이 빈 프레임(1), 상기 속이 빈 프레임(1)을 외이도에 유지하는 유지부(2), 상기 속이 빈 프레임(1)에 부착한 센싱부(3), 상기 센싱부(3)를 구동 제어하고, 또한, 상기 센싱부로부터의 신호를 처리하는 구동 제어부(4), 상기 구동 제어부에서 처리한 정보를 송신하는 송신부(5)로 구성된다. 속이 빈 프레임(1), 유지부(2), 센싱부(3), 구동 제어부(4)의 구성과 동작은 상술한 실시 예와 동일하고, 센싱부(3)와 구동 제어부(4), 구동 제어부(4)와 송신부(5)는 각각 신호선으로 연결되어 있다.
- <310> 본 실시 예에 따른 생체정보 수집장치의 동작에 관해서 설명한다. 도 6에 도시한 센싱부(3), 구동 제어부(4), 송신부(5)에 전원을 공급하는 전원회로를 연결한다. 또, 송신부(5)가 무선신호나 광신호 혹은 신호선을 통해서 센싱부(3)가 계측한 생체정보를 송신했을 경우, 그 송신신호를 수신하는 기능을 가지는 예를 들면, 휴대 단말기를 외부에 준비한다. 구동 제어부(4)를 통해서 센싱부(3)에 구동신호를 보내고, 센싱부(3)는 생체정보를 계측하고, 계측결과를 구동 제어부(4)에 송신한다. 구동 제어부(4)는 센싱부(3)로부터 송신된 계측결과와 신호를 처리하고, 그 처리결과를 송신부(5)에 송신하고, 송신부(5)는 생체정보의 계측결과를 처리한 처리결과를 무선신호나 광신호 혹은 신호선을 통해서 휴대 단말기에 전송한다.
- <311> 도 6은 송신부(5)와 휴대 단말기가 무선신호로 전송하고 있는 경우를 나타내고, 도 7은 송신부(5)와 휴대 단말기가 신호선으로 전송하고 있는 경우를 나타내고 있다. 여기서, 도 6, 도 7에서는, 구동 제어부(4), 송신부(5)는 유지부(2)의 외부에 도시되어 있지만, 이것은 생체정보 수집장치의 구성과 동작의 설명의 편의를 위한 것이며, 구동 제어부(4), 송신부(5)는 LSI에 의해 초소형화가 가능하며, 유지부(2)의 안으로 실장할 수가 있다. 외부에 마련한 휴대 단말기에 생체정보를 송신함으로써, 예를 들면, 생체정보를 표시하는 것도 가능하다.
- <312> 도 8에 본 실시 예에 따른 생체정보 수집장치를 생체에 장착한 상태의 예를 나타낸다. 도 8(A)은 송신부(5)를 유지부(2) 안에 실장하지 않은 경우이고, 예를 들면, 목걸이처럼 목에 장착한 경우이다. 도 8(B)은 송신부(5)를 유지부(2) 안에 실장한 경우이다. 도 8에서 휴대 단말기는 PDA 형태의 경우와 손목시계 형태의 두 가지 경우를 동시에 나타내고 있지만, 이것은 어느 한 형태를 취해도 무관하다. 송신부(5)를 목에 장착함으로써, 유지부의 부담을 줄이고, 생체정보 수집장치의 착용감을 향상시킬 수 있다. 송신부(5)를 소형화할 수 있는 경우는 유지부와 일체화함으로써, 연결선을 작게 할 수가 있다.
- <313> [제 1-4 실시 예]
- <314> 이하, 본 발명의 실시 예 1-4에 관해서 도 9를 참조하여 설명한다. 본 실시 예에서는 이하의 3가지 경우가 있다.
- <315> 제 1의 경우는, 도 1의 실시 예에 따른 생체정보 수집장치의 센싱부(3)에 전원부(6)를 더 구비하는 구성이다. 제 2의 경우는, 도 5에 도시한 실시 예에 따른 생체정보 수집장치의 센싱부(3) 또는 구동 제어부(4)의 어느 하나에 전원부(6)를 구비하고, 또한 센싱부(3)와 구동 제어부(4)는 신호선과 전원선으로 연결되는 경우이다. 제 3의 경우는, 도 6, 도 7에 도시한 실시 예에 따른 생체정보 수집장치의 센싱부(3), 구동 제어부(4), 송신부(5)의 어느 하나에 전원부(6)를 구비하고, 센싱부(3)와 구동 제어부(4), 송신부(5)와 전원부(6)가 각각 신호선과 전원선으로 연결되는 경우이다. 이것은 유사하기 때문에, 이것을 대표하여 제 3의 경우에 관해서 도 9를 참조하여

설명한다.

- <316> 도 9에 본 실시 예에 따른 생체정보 수집장치의 구성을 나타낸다. 도 9에서, 생체정보 수집장치는 속이 빈 프레임(1), 상기 속이 빈 프레임(1)을 외이도에 유지하는 유지부(2), 상기 속이 빈 프레임(1)에 부착한 센싱부(3), 상기 센싱부(3)를 구동제어하고, 또한 상기 센싱부(3)로부터의 신호를 처리하는 구동제어부(4), 상기 구동 제어부(4)에서 처리한 정보를 송신하는 송신부(5), 상기 센싱부(3), 상기 구동 제어부(4) 또는 상기 송신부(5) 중, 적어도 하나에 전력을 공급하는 전원부(6)로 구성된다.
- <317> 도 9에서, 전원부(6)는 센싱부(3), 구동 제어부(4), 송신부(5)에 각각 연결되어서 도시되어 있지만, 전원부(6)는 센싱부(3), 구동 제어부(4), 송신부(5) 중 어느 하나에 연결되어도 무관하다. 또, 센싱부(3)와 구동 제어부(4), 구동 제어부(4)와 전원부(6)가 각각 신호선과 전원선으로 연결되지만, 도 9에서는 번잡함을 피하기 위해서 신호선만을 도시하고 있다.
- <318> 여기서, 도 9에서 구동 제어부(4), 송신부(5), 전원부(6)는 유지부(2)의 외부에 도시되어 있지만, 구동 제어부(4), 송신부(5), 전원부(6)는 LSI에 의해 초소형화가 가능하며, 유지부(2)의 안으로 실장할 수가 있다.
- <319> 본 실시 예에 따른 생체정보 수집장치의 동작에 관해서 설명한다. 본 실시 예에 따른 생체정보 수집장치의 동작은, 상술한 실시 예에 따른 생체정보 수집장치의 동작에 관한 설명 중에서, 외부에서, 센싱부(3), 구동 제어부(4), 송신부(5) 각각에 전원회로를 연결해서 전원을 공급하는 하는 대신, 센싱부(3), 구동 제어부(4), 송신부(5)의 어느 하나에 전원부(6)를 구비하여, 거기서부터 다른 부분에 전원을 공급하고, 그 외의 동작은 상술한 실시 예의 동작과 동일하다.
- <320> 도 10은 생체에 장착한 예를 나타낸다. 도 10(A)은 송신부(5)에 전원부(6)를 구비하고, 또한 송신부(5)와 전원부(6)를 목걸이 형태로 목에 장착한 경우이고, 도 10(B)은 송신부(5)와 전원부(6)도 유지부(2) 안에 실장된 경우이다. 전원부에는 배터리를 가지게 하여 휴대가능하게 하는 것이 바람직하다.
- <321> 이상 설명했듯이, 본 실시 예에 따른 생체정보 수집장치는 휴대가 보다 용이하고, 연속적 또는 계속적(繼續的)으로 생체정보를 측정/수집가능하다.
- <322> [제 1-5 실시 예]
- <323> 이하, 본 발명의 실시 예 1-5에 관해서 도 11을 참조하여 설명한다. 도 11은 본 실시 예에 따른 생체정보 수집장치의 구성을 나타낸다. 도 11은 센싱부(3)의 구성을 확대해서 도시하였다.
- <324> 도 11에서, 상기 센싱부(3)는 혈압 센서(30), 체온 센서(31), 맥박 센서(32), 체위 센서(33), 가속도 센서(34), 혈중 산소농도 센서(35), 뇌파 센서(36) 중 적어도 어느 하나의 센서를 갖는다. 또, 그림 11에서 상기 센싱부(3)가 가지는 혈압 센서(30), 체온 센서(31), 맥박 센서(32), 체위 센서(33), 가속도 센서(34), 혈중 산소농도 센서(35), 뇌파 센서(36) 중 적어도 하나의 센서에는 신호선에 의해 센싱부(3)의 바깥으로 측정결과를 추출하는 신호선(37)이 연결되어 있다. 도 11에서, 신호선(37)은 하나의 선으로 도시되어 있지만, 이것은 편의상 도면의 번잡함을 피하기 위함이고, 이 신호선(37)은 센싱부(3)가 가지는 다수의 센서의 신호선이 다수 포함될 수도 있다는 것을 의미하고 있다.
- <325> 도 11의 센싱부(3)가 가지는 센서에 관해서 구체적인 예를 설명한다. 혈압 센서(30)는 예를 들면, 외이도(42)로 압력을 가해서 발광소자에 의해 외이도(42)의 압력이 인가되고 있는 부분으로 레이저 광선 등을 방사하여, 외이도(42)로부터의 반사광을 수광소자에 의해 수신하고, 그 반사광으로부터 외이도(42) 안의 혈관 등의 맥동파형을 측정하고, 그 맥동파형에 의해 혈압을 측정하는 센서로 구성해도 된다. 체온 센서(31)는 예를 들면, 서미스터에 의한 온도계로 구성해도 무관하다. 맥박 센서(32)는 진동계에 의해 외이도(42)의 맥동에서 맥박수를 측정해도 되고, 또는, 혈압 센서(30)가 맥동파형에 의해 혈압을 측정할 경우는, 동시에 맥동파형에서 맥박을 측정해도 된다. 체위 센서(33)는 예를 들면, 스프링 재료에 추를 부착하여, 중력에 의해, 전후, 좌우, 상하의 3축 방향으로 이동하는 양에 의해 생체의 전후, 좌우, 상하의 3축 방향의 경사를 측정하는 센서이어도 된다. 혈중 산소농도 센서(35)는 850nm 와 1200nm의 두 가지 파장의 레이저 광선을 외이도(42)에 방사하여, 각각의 반사광 양을 측정하고, 혈액 중의 헤모글로빈에 의한 두 가지 파장의 레이저 광선의 흡수량의 차를 이용해서 혈중 산소농도를 측정하는 센서로 구성해도 된다. 뇌파 센서(36)는 외이도(42)의 전위의 변화, 혹은 전계(電界)의 변화를 검출하는 센서로 구성해도 된다.
- <326> 이상의 혈압 센서(30), 체온 센서(31), 맥박 센서(32), 체위 센서(33), 가속도 센서(34), 혈중 산소농도 센서(35), 뇌파 센서(36)는 미세 기계가공 기술과 LSI기술에 의해 소형화가 가능하며, 센싱부(3) 안에 설치하는 것

이 가능하다. 센싱부(3)는 이들 각종 센서 중 적어도 하나를 실장해도 되고, 다수의 센서를 실장해도 된다.

<327> 본 실시 예에 따른 생체정보 수집장치의 동작은 상술한 생체정보 수집장치와 동일하다. 이상과 같이, 본 실시 예에 따른 생체정보 수집장치는 각종 생체정보를 측정/수집가능하다.

<328> [제 1-6 실시 예]

<329> 이하, 본 발명의 실시 예 1-6에 관해서 도 12를 참조하여 설명한다. 도 12는 본 실시 예에 따른 생체정보 수집장치의 구성을 나타낸다. 본 실시 예에 따른 생체정보 수집장치는 실시 예 1-1 ~ 실시 예 1-5에 설명한 생체정보 수집장치에, 유지부(2)를 외이(40)에 현가(懸架)하는 현가부(7)를 더 구비하고 있다. 본 실시 예에 따른 생체정보 수집장치에의 적용은 모두 똑같기 때문에, 공통적으로 도 12의 예로 설명한다.

<330> 도 12에서, 유지부(2)는 현가부(7)에 의해 컷바퀴(40)에 현가하고, 또 도 12에서는 현가부(7)의 형상을 명확하게 나타내기 위해서, 컷바퀴(40)를 투시해서 그리고 있다. 현가부(7)의 형상은 도 12(A)에 나타내듯이 컷바퀴(40)를 후두부 측으로 감는 형태이어도 좋고, 또는 도 12(B)에 나타내듯이 컷바퀴(40)의 안면 측으로 감는 형태이어도 된다. 혹은, 원형이나 직선형태이어도 무관하다.

<331> 본 실시 예에 따른 생체정보 수집장치의 동작은 상술한 실시 예 1-1 ~ 1-5에 기재한 생체정보 수집장치와 똑같다. 본 실시 예에 따른 생체정보 수집장치는 안정적으로 컷바퀴(40)에 고정되기 때문에, 유지부에 중량의 부담을 덜 준다.

<332> [제 1-7 실시 예]

<333> 도 13은 실시 예 1-7에서의 센싱부(3)의 구성을 도시한 도면이다. 도 13을 참조하면, 실시 예 1-7에서는 혈압센서(30)는 적어도 한 조의 발광소자(20)와 수광소자(21), 압력 발생기구(22), 및 압력 검출기구(23)를 가지며, 이들에 의해 혈압을 측정한다. 실시 예 1-7의 혈압계에 관해서 설명함에 있어서, 우선, 여기서 사용되는 혈압측정의 원리 1, 2에 관해서 설명한다.

<334> [혈압측정의 원리 1]

<335> 우선, 혈압측정의 원리 1에 관해서 도 14와 도 15를 참조해서 설명한다.

<336> 도 14는 혈압과형(110), 인체 일부를 가압한 경우의 가압부의 압력(114), 및 가압부에서의 맥동과형(120)의 관계를 도시한 도면이다.

<337> 혈압은 혈압과형(110)과 같이 심장의 운동에 의해 톱니형태의 파형을 나타내면서 전체적으로 완만하게 굴곡을 이루듯이 변화를 보이고 있다. 또한, 이 혈압과형(110)은 혈압측정의 원리를 설명하기 위해 도시한 것으로, 혈관 내에 삽입된 정밀한 혈압측정기에 의해 측정가능하지만, 인체의 외부에서 측정하는 종래의 혈압측정장치로 측정된 것은 아니다.

<338> 우선, 인체 일부에 충분히 높은 압력을 가해서 혈류를 멈춘 상태에서 가압부의 압력을 서서히 낮출 경우, 시간의 경과와 함께 압력이 감소하다.

<339> 도 14에 도시한 맥동과형(120)은, 상기의 감압 과정에 있어서 측정되는 인체 일부의 혈관의 맥동과형이다. 가압부의 압력(114)이 충분히 높을 때는 혈류가 정지하고 혈관의 맥동과형(120)은 거의 나타나지 않지만, 가압부의 압력(114)을 낮출과 동시에 작은 삼각형 형태의 맥동과형이 출현한다. 이 혈관의 맥동과형(120)의 출현 시점은 도 14에 A점(121)으로 나타내고 있다. 가압부의 압력(114)을 더 낮추면 맥동과형(120)의 진폭은 증가하여 B점(122)에서 최대치에 달한다. 가압부의 압력(114)을 더 낮추면 맥동과형(120)의 진폭은 완만하게 감소한 후, 맥동과형(120)의 상단부는 일정치가 되고 평탄한 상태를 나타낸다. 이 맥동과형(120)의 상단부가 일정치가 된 후에, 맥동과형(120)의 하단부도 감소상태에서 일정치로 전환한다. 이 맥동과형(120)의 하단부의 값이 일정치로 전환하는 시점을 C점(123)으로 나타내고 있다. 또한, 도 14에는 다음에 설명할 최고 혈압(111), 평균 혈압(112), 최저 혈압(113)도 나타내고 있다. 가압부의 압력(114)의 감압의 과정에서, 맥동과형(120)에 출현하는 변화점인 A점(121)에 대응하는 가압부의 압력(114)값이 최고 혈압(111)이고, B점(122)에 대응하는 가압부의 압력(114)값이 평균 압력(112)이며, C점(123)에 대응하는 가압부의 압력(114)값이 최저 혈압(113)이다.

<340> 도 15는 맥동과형(120)의 특징을 설명하기 위한 도 14의 맥동과형(120)만을 재차 도시한 도면이다. 도 15 중에 도시한 (a), (b), (c)는 각각 A점(121), B점(122), C점(123)의 맥동과형(120)을 확대한 것이다. 보다 상세하게는, 도 15 중에 도시한 (a), (b), (c)는 각각 도 14의 A점(121), B점(122), C점(123)에 대응하는 맥동과형을 구성하는 펄스 형태의 파형의 한 주기 만큼을 실선으로 나타내고, 인접하는 펄스 형태의 파형을 파선으로 나타

내고 있다.

- <341> 맥동파형(120)을 구성하고 있는 펄스 형태의 파형을 하나하나 보면, 최고 혈압에 상당하는 A점(121) 근방에서는 (a)에 나타내듯이 평탄한 부분이 많고 진폭이 작은 삼각형 형태의 펄스 형태의 파형이고, 평균 혈압에 대응하는 B점(122)에 가까이 갈수록 삼각형의 꼭지(머리) 부분이 날카롭게 되고 평탄부는 감소하며, B점(122)에서는 (b)에 나타내듯이 평탄부와 삼각형이 차지하는 부분의 시간이 거의 같게 되고, 상하로 진동하는 삼각파의 아래 반 부분이 잘렸다고도 말할 수 있는 펄스 형태의 파형이다. 또한, 최저 혈압(113)에 대응하는 C점(123)에 가까이 갈수록 맥동파형(120)을 구성하는 펄스 형태의 파형은 삼각파에 가깝고, C점(123)에서는 (c)에 나타내듯이 상승 부분이 수직에 가까우며, 하강 부분은 완만한 펄스 형태의 파형이 된다. 이와 같이, 맥동파형(120)을 구성하고 있는 펄스 형태의 파형의 각각은 최고 혈압에 대응하는 A점(121)부터 최저 혈압에 대응하는 C점(123)까지의 범위에서 상당히 눈에 띄는 특징을 갖는 형상을 나타내고 있다.
- <342> 또, 이 맥동파형(120)의 형상은 혈압이 변화했을 경우는, 진폭이 변화하는 것만으로 그 형상은 변화하지 않는다는 것이 알려져 있다. 즉, 도 14에서 혈압이 전체적으로 높은 혈압 쪽으로 변화하고 혈압파형(110)이 전체적으로 높은 쪽으로 이동했을 경우는 맥동파형(120)의 진폭은 크게 되고, 또는 혈압이 전체적으로 낮은 혈압 쪽으로 변화하고 혈압파형(110)이 전체적으로 낮은 쪽으로 이동했을 경우, 맥동파형(120)의 진폭은 작게 되지만, 파형의 형상은 서로 비슷한 형태로 유지된다. 따라서, 임의의 시점에서 측정한 맥동파형을 구성하고 있는 펄스 형태의 파형의 한 주기만큼의 파형을, 도 15에 도시한 맥동파형(120)을 구성하고 있는 펄스 형태의 각 파형과 비교하면, 그 파형이 최고 혈압과 최저 혈압 사이의 어느 레벨에 상당하는지 판정할 수 있다.
- <343> 이상, 도 14, 도 15를 통해 압력을 서서히 내렸을 때의 혈압측정에 관해서 설명했다. 또한, 이 압력에 대한 맥동파형의 변화는 압력을 서서히 올릴 때도 똑같은 원리로 설명할 수가 있고, 마찬가지로 혈압측정이 가능하다. 이것은 본원 명세서의 모든 실시 예에 걸쳐서 적용가능하다.
- <344> 또한, 참고로써, 도 16에 도시한 비특허문헌 2에 기재되어 있는 혈압측정장치를 사용한 종래의 혈압측정방법을 설명한다. 이 혈압측정장치는 가압부(100), 가압 펌프(101), 혈관의 맥동파형을 계측하는 맥동 계측부(102), 혈관의 맥동파형을 표시하는 맥동 표시부(103), 압력 측정부(104), 압력 표시부(105)로 구성된다. 도 16에서 인체 일부(200)에 장착된 가압부(100)는 가압 펌프(101)에서 공급되는 압력에 의해 인체 일부(200)에 압력을 가한다. 압력 측정부(104)는 가압부(100)에 의해 인체 일부(200)로 가해지는 압력을 측정하고, 그 압력 값은 압력 표시부(105)에 표시된다. 맥동 계측부(102)는 가압상태에서의 인체 일부(200)의 혈관의 맥동파형을 계측하고 맥동 표시부(103)에 표시한다.
- <345> 종래의 기술에서는, 가압부의 압력(114)을 혈류가 정지하는 충분히 높은 압력에서 서서히 감압하는 과정에서 변화하는 맥동파형(120)의 크기, 즉, 맥동파형 신호 진폭에 상당하는 양을 청진기를 사용해서 소리의 강약으로써 귀로 들어 판단한다. 또는 맥동파형(120)의 맥동파형 신호 진폭을 전기적으로 추출해서 계측하여 표시한다. 이와 같은 방법에 의해 최고 혈압(111)에 대응하는 A점(121)과 최저 혈압(113)에 대응하는 C점(123)을 판단하고, 그 시점에서 인체 일부에 가하고 있는 압력을 측정해서 각각 최고 혈압(111)과 최저 혈압(113)을 측정하고 있다.
- <346> [혈압측정의 원리 2]
- <347> 다음으로, 혈압측정의 원리 2에 관해서 도 17을 참조하여 설명한다.
- <348> 도 17은 인체의 어느 부분과 다른 부분에서 각각 다른 압력을 가했을 때의 맥동파형의 변화를 도시한 도면이다. 도 17에서는 맥동파형X(131)은 비교적 높은 압력으로 가압한 부분의 파형이고, 맥동파형Y(132)은 비교적 낮은 압력으로 가압한 다른 부분의 파형이다. 여기서, 혈압은 혈압파형(130)과 같이 변화하고 있다. 시점 TX(133)는 맥동파형X(131)의 파형이 상승하는 시점을 나타내고, 시점 TY(134)는 맥동파형Y(132)의 파형이 상승하는 시점을 나타내고, 상승 시간 차(135)는 시점 TX(133)와 시점 TY(134)와의 차를 나타내고 있다.
- <349> 도 17을 참조하면, 가압부의 압력이 높은 경우의 맥동파형은 밀변이 짧은 삼각형이 되고, 가압부의 압력이 낮은 경우의 맥동파형은 밀변이 긴 삼각형이 되며, 또한 가압부의 압력이 높은 경우의 맥동파형의 상승 시점은 가압부의 압력이 낮은 경우의 맥동파형의 상승 시점보다 늦어지는 것을 나타내고 있다. 이 상승 시점의 차, 즉, 상승 시간 차(135), 맥동파형X(131)이 계측된 시점의 가압부의 압력 및 맥동파형Y(132)이 계측된 시점의 가압부의 압력 차에는 대응관계가 있다. 따라서, 예를 들면, 맥동파형X(131)이 계측된 시점의 가압부위 압력과 상승 시간 차(135)를 측정하면, 맥동파형Y(132)이 계측된 시점의 가압부의 압력, 즉, 그 시점의 혈압을 측정할 수가 있다. 상기 원리에 기초하여, 참조할 인체 일부로 계측하는 맥동파형을 측정함으로써, 인체의 다른 일부의 혈압을 측

정할 수가 있다.

- <350> 즉, 인체 일부에 소정의 압력이 가해졌을 때의 해당 인체 일부에서의 맥동파형을 기준으로 해서, 인체의 다른 일부에 여러 압력(예를 들면, 도 14에 도시한 최고 혈압의 레벨에서 최저 혈압의 레벨에 걸친 다수의 압력)이 가해졌을 때의 맥동파형에 있어서의 상승 시간 차를, 상기 인체의 다른 일부에 가해진 압력(혹은, 최고 혈압을 100으로 하고 최저 혈압을 0으로 한 상대적인 혈압 레벨)과 대응시켜서 유지해둔다. 이와 같은 데이터를 여러 기준에 대해서 유지해둔다. 이로써, 참조할 인체 일부에서 측정하는 맥동파형을 측정함으로써, 인체의 다른 일부의 맥동파형으로부터 해당 인체의 다른 일부의 혈압의 혈압 레벨을 측정할 수 있다.
- <351> [제 1-7 실시 예의 설명]
- <352> 이하, 본 발명의 실시 예 1-7에 관해서 도 13을 참고하여 설명한다. 도 13에서, 본 실시 예에 따른 생체정보 수집장치는 상술한 생체정보 수집장치의 센싱부(3)가 혈압 센서(30)인 경우, 그 혈압 센서(30)는 적어도 한 조의 발광소자(20)와 수광소자(21), 압력 발생기구(22), 및 압력 검출기구(23)를 가지고 있다.
- <353> 도 13은 본 실시 예에 따른 생체정보 수집장치의 센싱부(3)에 설치되는 혈압 센서(30), 체온 센서(31), 맥박 센서(32), 체위 센서(33), 가속도 센서(34), 혈중 산소농도 센서(35), 뇌파 센서(36)가 도시되어 있지만, 상술한 대로, 이들 센서는 항상 모두 설치되었다고는 할 수 없다.
- <354> 도 13에 도시한 생체정보 수집장치의 센싱부(3)에 설치될 가능성이 있는 혈압 센서(30)의 구성 예에서, 혈압 센서(30)는 외이도(42)에 압력을 인가하는 압력 인가 기능을 가지며, 압력을 인가하고 있는 부분의 외이도(42) 측에 발광소자(20)와 수광소자(21)를 설치한다. 발광소자(20)와 수광소자(21)는 인접하게 설치하고, 발광소자(20)의 발광 면과 수광소자(21)의 수광 면은 함께 외이도(42) 측 방향을 향하게 설치하고, 발광소자(20)가 레이저 광선 등을 방사하여, 방사광이 외이도(42)에서 반사되었을 경우, 반사광이 수광소자(21)로 수광되는 위치에 설치한다.
- <355> 도 13은 한 조의 발광소자(20)와 수광소자(21)가 설치되어 있는 예를 도시하고 있지만, 두 조 이상의 발광소자와 수광소자를 설치할 경우에도, 발광소자(20)와 수광소자(21)와 같은 위치 관계를 유지하면서, 혈압 센서(30)가 외이도(42)에 별도의 압력을 인가하고 있는 부분의 외이도(42) 측에 설치한다. 압력 발생기구(22), 및 압력 검출기구(23)는 각각 신호선으로 유지부(2)의 바깥쪽으로 연결되어 있다. 압력 발생기구(22)는 신호선을 통해서 지시 신호를 수신하면, 지시된 압력을 발생하고, 혈압 센서(30)의 압력 인가 부분에 압력을 공급하며, 압력 검출기구(23)는 압력 발생기구(22)가 발생한 압력을 측정하여, 그 결과를 신호선을 통해서 송신하는 기능을 갖는다.
- <356> 도 18은, 혈압 센서를 구비한 생체정보 수집장치의 다른 구조 예를 나타내고 있다. 이 생체정보 수집장치는, 후방에 유지부(2)를 가지는 속이 빈 원통형 프레임(8); 이도에 접하는 프레임 부분에는 압력 인가부(14)와 발수광소자(9, 10)로 이루어진 센싱부(1);를 가지고 있다.
- <357> 압력 인가부(14)에서는, 프레임(8) 주위에 프레임 측에 대해서 동심상으로 형성된 오목부, 상기 오목부에 설치되는 신축 부재에 의해서 공기 저장부가 형성되어 있다. 압력 인가용 파이프를 통해서 공기를 송배기하면 신축 부재가 프레임의 직경 방향 외측을 향해 변위하고, 이도 벽을 균일하게 가압한다. 압력 인가부는 프레임 주변부에 형성되는 오목부의 개구를 신축 부재에 의해 덮는 구조, 혹은 오목부 내에 도넛 형상의 공기대를 고정하는 구조를 취할 수 있다. 또, 피에조 액추에이터(piezo actuator), 형상 기억 합금 등의 마이크로 액추에이터를 오목부 내에 설치하는 등, 공기 같은 것을 이용하지 않고 압력 인가부를 실현할 수도 있다. 또, 액추에이터로써, 유압, 수압을 이용한 기계식의 것을 이용하는 것도 가능하다.
- <358> 또, 프레임(8)의 형상은 속이 빈 원통형에 한정되지 않는다. 이도 삽입 가능한 형상(예를 들면, 원기둥, 원뿔, 사각뿔, 사각기둥, 원추대, 각뿔대 등)이면 무관하다. 또, 압력 인가부가 팽창하는 방향은 동심원으로 원주방향이 아니어도 된다. 중심 부근에서 바깥쪽 방향으로 적어도 한 방향으로 팽창하면 혈압의 측정이 가능하다.
- <359> 그럼, 도 13에 도시한 본 실시 예에 따른 생체정보 수집장치에서 한 조의 발광소자(20)와 수광소자(21)가 설치되어 있는 경우의 동작을 설명한다. 또한, 도 18에 도시한 구조에서도 똑같다. 도 13의 신호선에 발광소자(20)의 구동회로, 수광소자(21)의 수신 신호를 처리하고 그 파형을 표시하는 신호 처리회로, 압력 발생기구(22)의 제어회로, 압력 검출기구(23)의 측정결과의 표시회로 각각을 연결한다. 또한, 상기 구동회로, 신호 처리회로, 제어회로는 도 5 등에 도시한 구동 제어부(4)에 포함시킬 수도 있다.
- <360> 제어회로에 의해 압력 발생기구(22)를 제어하고, 임의의 압력을 발생시켜, 혈압 센서(30)의 압력 인가 부분에

압력을 인가시켜, 압력 검출기구(23)는 압력 발생기구(22)가 발생하고 있는 압력을 계측하고, 결과를 표시회로에 송신하고, 표시회로는 그 압력의 계측치를 표시한다. 구동회로에 의해 발광소자(20)를 구동하고, 발광소자(20)는 레이저 광선 등을 외이도(42)에 방사하여, 외이도(42)에 의해 반사된 반사광은 수광소자(21)에 의해 수신된다.

<361> 여기서, 외이도(42)의 표면 혹은 내부의 혈관 등에서 반사된 반사광의 양 또는 주파수는 외이도(42)의 표면 혹은 내부의 혈관 등의 맥동에 의한 영향에 의해 변화하고 있고, 수광소자(21)는 이 수광한 반사광의 변화를 전기신호로 변환하여, 신호선을 통해서 신호 처리회로로 송신하고, 신호 처리회로는 수광소자(21)가 수광한 반사광의 변화로부터 외이도(42)의 맥동과형을 계측하여 표시한다.

<362> 혈압측정의 원리 1에서 표시된 맥동과형이 최고 혈압과 최저 혈압 사이의 어느 레벨에 상당하는지 판정할 수 있고, 그 시점에서 압력 검출기구(23)가 계측하고, 표시회로가 표시하고 있는 압력이 그 레벨이 상당하는 혈압이다. 또, 신호 처리회로가, 기준이 되는 맥동과형과 혈압 레벨과의 관계를 기억해 두고, 계측된 맥동과형과 기준이 되는 과형을 비교함으로써, 혈압 레벨을 표시할 수 있다. 또한, 제어회로에 의해 압력 발생기구(22)가 발생하는 압력을 변화시킴으로써, 최고 혈압과 최저 혈압 사이의 임의의 레벨의 혈압을 계측할 수 있다. 또, 혈압측정의 원리 2를 이용함으로써, 두 조의 발광소자와 수광소자가 설치되어 있는 경우는, 각각의 조가 계측하는 맥동과형의 상승 시점의 차를 이용한 혈압 계측도 가능하다.

<363> 또한, 다수의 발광소자와 수광소자를 설치할 경우는, 각각의 계측하는 맥동과형을 통계적으로 처리함으로써, 잡음을 줄여 계측 정밀도를 향상시킬 수 있다. 이상과 같이 본 발명의 실시 예에 따른 생체정보 수집장치는 간편하게 생체정보를 계측하고, 수집할 수 있다.

<364> [제 1-8 실시 예]

<365> 이하, 실시 예 1-8에 관해서 도 19를 참조하여 설명한다. 도 19는 본 실시 예에 따른 생체정보 수집 시스템의 구성을 나타낸다. 본 실시 예에 따른 생체정보 수집 시스템은 휴대 단말기(8) 및 상술한 생체정보 수집장치로 이루어지는 생체정보 수집 시스템으로, 상기 휴대 단말기(8)는 상기 송신부(5)로부터의 정보를 수신처리하는 단말기 수신부(9); 상기 단말기 수신부(9)로부터의 정보를 표시하는 표시부(10);를 구비한다.

<366> 도 19에서, 생체정보 수집장치는 도 9에서 설명한 생체정보 수집장치와 똑같고, 전원부(6)는 센싱부(3), 구동 제어부(4), 송신부(5)에 각각 연결되어 도시되어 있는데 이것은 설명의 편의를 위해서이고, 전원부(6)는 센싱부(3), 구동 제어부(4), 송신부(5)의 어느 하나에 연결되어 있는 것을 의미하고 있는 것은 도 9에 도시한 생체정보 수집장치와 똑같다. 또한, 생체정보 수집장치로서, 본 명세서의 다른 실시 예로 설명되는 생체정보를 측정하는 장치를 적용해도 된다.

<367> 휴대 단말기(8)에서 단말기 수신부(9)와 표시부(10)는 신호선에 의해 연결되어 있다. 생체정보 수집장치의 송신부(5)와 휴대 단말기(8)가 구비하는 단말기 수신부(9)와는 무선 신호나 광신호로 통신하는 수단을 갖거나, 또는 신호선으로 연결되어 있다.

<368> 본 실시 예에 따른 생체정보 수집 시스템의 동작에 관해서 설명한다. 본 실시 예에 따른 생체정보 수집 시스템은 상술한 생체정보 수집장치와 마찬가지로 생체정보를 계측하고, 송신부(5)는 계측결과를 무선신호나 광신호로 송신하거나, 또는 신호선을 통해서 휴대 단말기(8)로 송신하고, 이 신호를 휴대 단말기(8)는 구비하고 있는 단말기 수신부(9)에 의해 수신/처리하여, 표시부(10)에 표시한다.

<369> 이상, 설명했듯이 본 실시 예에 따른 생체정보 수집 시스템은 수집한 생체정보를 휴대 단말기로 표시할 수가 있다.

<370> [제 1-9 실시 예]

<371> 이하, 본 발명의 실시 예 1-9에 관해서 도 20을 참조하여 설명한다. 도 20은 본 실시 예에 따른 생체정보 수집 시스템의 구성을 나타낸다. 본 실시 예에 따른 생체정보 수집 시스템은 휴대 단말기(8) 및 상술한 생체정보 수집장치로 이루어진 생체정보 수집 시스템으로, 상기 휴대 단말기(8)는 상기 송신부(5)로부터의 정보를 수신/처리하는 단말기 수신부(9), 통신망(51)을 통해서 정보 처리 장치(50)로 상기 단말기 수신부(9)로부터의 신호를 송신하는 통신부(11)를 구비한다.

<372> 도 20에서, 전원부(6)는 센싱부(3), 구동 제어부(4), 송신부(5)에 각각 연결되어 도시되어 있는데 이것은 설명의 편의를 위해서이고, 전원부(6)는 센싱부(3), 구동 제어부(4), 송신부(5)의 어느 하나에 연결되어 있는 것을 의미하는 것은 도 9에 도시한 생체정보 수집장치와 똑같다. 휴대 단말기(8)에서 단말기 수신부(9)와 통신부(11)

1)는 신호선에 의해 연결되어 있다. 생체정보 수집장치의 송신부(5)와 휴대 단말기(8)가 구비하는 단말기 수신부(9), 및 휴대 단말기(8)가 구비하는 통신부(11)와 통신망(51)과는 각각 무선 신호나 광신호로 통신하는 수단을 가지거나 또는 신호선으로 연결되어 있다.

<373> 통신망(51)에는 정보 처리장치(50)가 연결되어 있다. 여기서 통신망(51)은 의원 내의 비교적 소규모 통신망이어도 되고, 또는 인터넷과 같은 대규모 통신망이어도 된다. 또한, 정보 처리장치(50)는 소규모 PC이어도 되고, 또는 대규모 정보 처리장치이어도 되며, 생체정보를 수집하는 기능을 갖는다.

<374> 본 실시 예에 따른 생체정보 수집 시스템의 동작에 관해서 설명한다. 본 실시 예에 따른 생체정보 수집 시스템은 상술한 생체정보 수집장치와 똑같이 생체정보를 계속하고, 송신부(5)는 계속결과를 무선신호나 광신호로 송신하거나 또는 신호선을 통해서 휴대 단말기(8)로 송신하고, 이 정보를 휴대 단말기(8)는 구비하고 있는 단말기 수신부(9)에 의해 수신/처리하여, 통신부(11)에 의해 통신망(51)을 통해서 정보 처리장치(50)로 송신하고, 정보 처리장치(50)는 수신한 생체정보를 수집할 수가 있다. 이상, 설명했듯이 본 실시 예에 따른 생체정보 수집 시스템은 수집한 생체정보를 멀리 떨어져 있는 정보 처리장치로 송신할 수가 있다.

<375> 상기와 같이 생체정보의 계속결과를 통신망을 통해 멀리에 있는 정보 처리 장치로 송신/수집함으로써, 휴대 단말기의 기억장치의 소형화가 가능하고, 편리성이 향상된다. 또한, 예를 들면, 전문가에 의한 과거의 계속 데이터와의 일원적인 수집에 의한 건강상태 변화의 관찰이나, 표준적인 건강한 사람의 데이터와의 비교 등의 분석도 가능하다.

<376> [제 1-10 실시 예]

<377> 이하, 본 발명의 실시 예 1-10에 관해서 도 21을 참고하여 설명한다. 도 21은 본 실시 예에 따른 생체정보 수집 시스템의 구성을 나타낸다. 본 실시 예에 따른 생체정보 수집 시스템은 휴대 단말기(8) 및 상술한 생체정보 수집장치로 이루어진 생체정보 수집 시스템으로, 상기 휴대 단말기(8)는 상기 송신부(5)로부터의 정보를 수신처리하는 단말기 수신부(9), 통신망(51)을 통해 정보 처리장치(50)로 상기 단말기 수신부(9)로부터의 신호를 송신하는 통신부(11), 상기 단말기 수신부(9)로부터의 정보를 표시하는 표시부(10)를 구비한다.

<378> 도 21에서, 전원부(6)는 센싱부(3), 구동 제어부(4), 송신부(5)에 각각 연결되어서 도시되어 있는데, 이것은 설명의 편의를 위해서이고, 전원부(6)는 센싱부(3), 구동 제어부(4), 송신부(5)의 어느 하나에 연결되어 있는 것을 의미하고 있는 것은 도 9에 도시한 생체정보 수집장치와 똑같다. 휴대 단말기(8)에서 단말기 수신부(9)와 통신부(11), 및 표시부(10)는 신호선에 의해 연결되어 있다. 생체정보 수집장치의 송신부(5)와 휴대 단말기(8)가 구비하는 단말기 수신부(9), 및 휴대 단말기(8)가 구비하는 통신부(11)와 통신망(51)과는 각각 무선신호나 광신호로 통신하는 수단을 가지거나 또는 신호선으로 연결되어 있다.

<379> 또, 통신망(51)에는 정보 처리장치(50)가 연결되어 있다. 여기서, 통신망(51)은 의원 내의 비교적 소규모 통신망이어도 되고, 또는 인터넷과 같은 대규모 통신망이어도 된다. 또한, 정보 처리장치(50)는 소규모 PC이어도 되고, 또는 대규모 정보 처리장치이어도 되며, 생체정보를 수집하는 기능을 갖는다.

<380> 본 실시 예에 따른 생체정보 수집 시스템의 동작에 관해서 설명한다. 본 실시 예에 따른 생체정보 수집 시스템은 상술한 생체정보 수집장치와 똑같이 생체정보를 계속하고, 송신부(5)는 계속결과를 무선신호나 광신호로 송신하거나 또는 신호선을 통해서 휴대 단말기(8)로 송신하고, 이 정보를 휴대 단말기(8)는 구비하고 있는 단말기 수신부(9)에 의해 수신/처리하고, 통신부(11)에 의해 통신망(11)을 통해 정보 처리장치(50)로 송신함과 동시에, 단말기 수신부(9)로부터의 정보를 표시부(10)에 표시한다.

<381> 이상 설명했듯이 본 실시 예에 따른 생체정보 수집 시스템은 수집한 생체정보를 멀리 떨어져 있는 정보 처리장치에 송신함과 동시에 휴대 단말기로 표시할 수가 있다.

<382> 상기와 같이 생체정보의 계속결과를 통신망을 통해 멀리 떨어져 있는 정보 처리장치에 송신/수집함과 동시에 휴대 단말기에 표시함으로써, 현재 생체정보의 계속결과를 즉시 인식하여, 예를 들면, 정상수치가 아닌 경우는 신속한 대처가 가능하며, 편리성이 한층 향상된다.

<383> [제 1-11 실시 예]

<384> 이하, 본 발명의 실시 예 1-11에 관해서 도 21을 참조하여 설명한다. 본 실시 예에 따른 생체정보 수집 시스템은 도 21에 도시한 상기의 생체정보 수집 시스템과 같은 구성이다.

<385> 본 실시 예에 따른 생체정보 수집 시스템의 동작을 설명한다. 본 발명의 실시 예의 생체정보 수집 시스템은 상

술한 생체정보 수집장치와 마찬가지로 생체정보를 계측하고, 송신부(5)는 계측결과를 무선신호나 광신호로 송신하거나, 또는 신호선을 통해서 휴대 단말기(8)로 송신하며, 이 정보를 휴대 단말기(8)는 구비하고 있는 단말기 수신부(9)에 의해 수신처리하고, 통신부(11)에 의해 통신망(51)을 통해 정보 처리장치(50)로 송신함과 동시에 단말기 수신부(9)로부터의 정보를 표시부(10)에 표시한다. 또한 휴대 단말기(8)가 구비하고 있는 통신부(11)는 통신망(51)을 통해 정보 처리장치(50)로부터 송신되는 정보를 수신처리한다. 정보 처리장치(50)에서 송신하는 정보의 예로써는 각종 생체정보의 건강한 상태의 범위, 혹은 현재의 계측 값을 분석한 결과를 바탕으로 한 또 다른 생체정보의 계측의 지시, 혹은 더 정밀한 검사의 지시 등이어도 무관하다.

<386> 이상, 설명했듯이 본 실시 예에 따른 생체정보 수집 시스템은 또한, 통신망을 통해 정보 처리장치로부터의 지시를 수신할 수 있다. 상기와 같이 생체정보 수집 시스템은 정보 처리장치로부터의 정보를 휴대 단말기에서 수신하고, 처리하는 기능에 의해, 정보 처리장치에 축적되어 있는 고도의 지식을 이용할 수 있기 때문에, 보다 고도의 생체정보의 계측이 가능하며, 편리성은 한층 향상된다.

<387> [제 1-12 실시 예]

<388> 이하, 본 발명의 실시 예 1-12에 관해서 도 22를 참조하여 설명한다. 본 발명의 실시 예에 따른 생체정보 수집 시스템은 도 21에 도시한 상술의 생체정보 수집 시스템과 똑같은 구성이며, 상기 표시부(10)는 또한, 상기 정보 처리장치(50)로부터의 정보를 표시하는 기능을 갖는다.

<389> 본 실시 예에 따른 생체정보 수집 시스템의 동작에 관해서 설명한다. 본 실시 예에 따른 생체정보 수집 시스템의 동작은 상술한 생체정보 수집 시스템의 동작에 추가하여, 휴대 단말기(8)가 구비하고 있는 표시부(10)는 통신망(51)을 통해 정보 처리장치(50)로부터 송신되는 정보를 표시한다. 표시하는 정보의 예로써는, 각종 생체정보의 건강한 상태의 범위, 혹은 현재의 계측 값을 분석한 결과를 바탕으로 한 또 다른 생체정보의 계측의 지시, 혹은 더 정밀한 검사의 지시 등이어도 무관하다.

<390> 이상, 설명했듯이 본 실시 예에 따른 생체정보 수집 시스템은 상기 정보 처리장치로부터의 정보를 표시할 수 있다. 상기와 같이 생체정보 수집 시스템은 정보 처리 시스템으로부터의 정보를 휴대 단말기에 표시하는 기능에 의해, 정보 처리장치로부터의 지시를 신속하게 인식하여 대처 가능하며, 편리성은 한층 향상된다.

<391> [제 1-13 실시 예]

<392> 이하, 본 발명의 실시 예 1-13에 관해서 도 23을 참조하여 설명한다. 도 23은 본 실시 예에 따른 생체정보 수집 시스템의 구성을 나타낸다. 본 실시 예에 따른 생체정보 수집 시스템은 전술한 생체정보 수집 시스템에서, 상기 휴대 단말기(8)는, 상기 정보 처리장치(50)로부터의 정보를 상기 생체정보 수집장치에 송신하는 단말기 송신부(12)를 더 구비하며, 상기 생체정보 수집장치는, 상기 단말기 송신부(12)로부터의 정보를 수신처리하는 수신부(13); 수신부(13)로부터의 정보를 음성으로 전달하는 음향부(14);를 더 구비한다. 도 23에서, 휴대 단말기(8)는 단말기 수신부(9), 표시부(10), 통신부(11), 단말기 송신부(12)로 구성된다.

<393> 휴대 단말기(8)의 단말기 수신부(9)와 생체정보 수집장치의 송신부(5), 휴대 단말기(8)의 단말기 송신부(12)와 생체정보 수집장치의 수신부(13), 휴대 단말기(8)의 통신부(11)와 통신망(51)과는 각각 무선신호나 광신호에 의해 또는 신호선에 의해 통신하는 기능을 갖는다. 휴대 단말기(8)가 구비하는 단말기 수신부(9)는 표시부(10), 통신부(11)와 신호선으로 연결되고, 통신부(11)는 표시부(10), 단말기 송신부(12)와 신호선으로 연결되어 있다. 생체정보 수집장치의 수신부(13)와 음향부(14)는 신호선에 의해 연결되어 있다.

<394> 본 실시 예에 따른 생체정보 수집 시스템의 동작을 설명한다. 본 실시 예에 따른 생체정보 수집 시스템은 전술한 생체정보 수집장치와 똑같이 생체정보를 계측하고, 계측한 결과를 송신부(5)에서 휴대 단말기(8)로 송신한다. 휴대 단말기(8)는 단말기 수신부(9)에 의해 생체정보 수집장치가 송신부(5)에서 송신하여 계측한 생체정보를 수신하고 표시부(10)에 표시함과 동시에 통신부(11)로 송신하며, 통신부(11)는 통신망(51)을 통해 정보 처리장치(50)로 송신한다. 정보 처리장치(50)는 수신한 계측결과를 처리함과 동시에 계측결과와 처리결과 또는 다음 계측을 지시하는 정보 등을 통신망(51)을 통해서, 휴대 단말기(8)의 통신부(11)로 송신한다. 통신부(11)는 정보 처리장치(50)로부터의 정보를 수신하고, 표시부(10)에 표시함과 동시에 단말기 송신부(12)로 송신한다. 단말기 송신부(12)는 이 정보를 생체정보 수집장치의 수신부(13)로 송신하며, 수신부(13)는 이 정보를 수신하여, 음향부(14)로 송신한다. 음향부(14)는 이 정보를 수신하여, 음성으로 출력한다.

<395> 도 24는 본 실시 예에 따른 생체정보 수집 시스템을 구성하는 생체정보 수집장치의 실장과 생체에 장착한 예를 나타낸다. 도 24에서, 본 실시 예에 따른 생체정보 수집 시스템을 구성하는 생체정보 수집장치는 음향부(14), 송수신부(15), 음향부 현가기구(18), 신호선(16), 압력 공급 파이프(17), 유지부(2), 센싱부(3)로 구성된다. 송

수신부(15)는 도 23에 도시한 구동 제어부(4), 송신부(5), 수신부(13), 전원부(6)를 내부에 실장하고 있다. 또한, 상술한 실시 예에서 설명한 압력 발생기구(22)를 내부에 실장해도 된다. 이 경우, 센싱부(3)와 송수신부(15)는 신호선(16)과 압력 공급 파이프(17)에 의해 연결된다. 음향부(14)는 송수신부(15)와 신호선에 의해 연결되며, 또한 일체화되어 있고, 둘 다 음향부 현가기구(18)에 의해 컷바퀴(40)에 현가되어 있다.

- <396> 이상, 본 실시 예에 따른 생체정보 수집 시스템은 정보 처리장치로부터의 정보를 사람에게 음성의 의해 전달할 수 있다. 또한, 본 발명의 음향부를 이용해서 종래의 음악용 헤드폰으로 사용할 수도 있다. 상기와 같이 생체정보 수집 시스템은 정보 처리장치로부터의 정보를 음성의 의해 전달하기 때문에, 피측정자는 정보 처리장치로부터의 정보를 용이하게 인식할 수가 있다.
- <397> 또한, 도 25는 상술한 본 발명의 실시 예 1-1 ~ 1-13의 생체정보 수집 시스템의 생체정보 수집장치의 유지부(2)의 실장 예를 나타낸다. 도 25에서 유지부(2)에는 센싱부(3), 구동 제어부(4), 송신부(5), 수신부(13), 안테나(52), 전원부(6), 압력 발생기구(22), 압력 검출기구(23)를 실장하고 있다. 또, 전원부(6)는 구동 제어부(4), 수신부(13), 송신부(5), 압력 발생기구(22), 압력 검출기구(23), 센싱부(3)와 신호선(16)에 의해 연결되어 있다. 안테나(52)는 예를 들면, 수신부(13) 또는 송신부(5)가 휴대 단말기(8)와 무선신호로 통신할 경우에 필요한 것이다.
- <398> 도 25에서, 유지부(2)에는 센싱부(3), 구동 제어부(4), 송신부(5), 수신부(13), 안테나(52), 전원부(6), 압력 발생기구(22), 압력 검출기구(23)가 실장되어 있는데, 이들 모두가 실장되는 것을 의미하는 것은 아니고, 각 실시 예의 생체정보 수집 시스템의 생체정보 수집장치의 각각에 대응해서 필요한 것만 실장된다.
- <399> 이상과 같이 실장함으로써, 유지부(2)는 초소형화, 초경량화가 가능하며, 오랜 시간 동안 안정적인 생체정보의 계측이 가능하며, 편리성이 향상된다.
- <400> 이상 설명했듯이, 실시 예 1에 의하면, 외이도에 장착한 채로 생체정보를 수집할 수 있고, 또, 속인 빈 부분을 마련했기 때문에 청각의 장애가 되는 일 없이 생체정보를 연속적으로 수집할 수가 있다. 생체정보 수집장치의 형상은 사람의 외이 및 외이도 형상의 모양을 바탕으로 해서 형성할 수가 있다.
- <401> 또, 생체정보 수집장치에 구동 제어부나 송신부를 구비함으로써, 간편하면서도 신속하게 생체정보의 계측을 할 수가 있는 휴대하기 편한 생체정보 수집장치를 제공할 수 있다.
- <402> 또, 실시 예 1에 의하면, 혈압, 맥박, 체온, 체위, 가속도, 혈중 산소농도, 뇌파 등을 연속적 또는 계속적으로 계측하고, 또한 계측결과를 멀리 떨어진 곳에서 수집하여, 고도의 지식에 의한 분석, 또한 원격지시에 의해 정밀하고 다양하며 확실한 계측이 가능하다.
- <403> (제 2 실시 예)
- <404> 다음에, 본 발명의 제 2 실시 예에 관해서 설명한다.
- <405> [제 2-1 실시 예]
- <406> 도 26은 본 발명의 실시 예 2-1에 따른 혈압계의 구성도이다. 실시 예 2-1에 따른 혈압계는 제 1 암(1) 및 제 2 암(2)의 미는 힘으로 컷바퀴의 일부(50)를 끼고 지지하는 유지 프레임부(3), 상기 제 1 암(1)의 내측에 구비된 압력 가변의 압력 인가부(30), 상기 압력 인가부(30)와 상기 제 2 암(2) 사이에서 빛의 투과도를 측정하는 한 조의 발광소자(10) 및 수광소자(20), 제어부(6), 표시부(7), 압력 센서(40), 압력 제어부(35), 펌프(45), 구동 회로(15), 신호 처리회로(25)로 구성된다. 압력 인가부(30)와 펌프(45)는 압력 공급 파이프(48)로 연결되어 있다. 펌프(45)와 압력 센서(40)는 파이프로 연결되어 있다. 발광소자(10)와 구동회로(15), 수광소자(20)와 신호 처리회로(25)는 각각 신호선으로 연결되어 있다. 또한, 상기의 유지 프레임부(3)는 제 1 암(1) 및 제 2 암(2)의 간격을 넓혀서 컷바퀴에 장착할 수 있는 탄성 변형가능한 금속 혹은 플라스틱 등으로 구성된다. 다른 실시 예의 유지 프레임부(3)에 관해서도 마찬가지이다.
- <407> 제어부(6)는 압력 제어부(35), 구동회로(15), 신호 처리회로(25), 표시부(7)와 각각 신호선으로 연결되어 있다. 압력 제어부(35)는 압력 센서(40), 펌프(45)와 각각 신호선으로 연결되어 있다. 제 1 암(1)의 내측에 구비된 압력 가변의 압력 인가부(30)와 제 2 암(2)은 컷바퀴의 일부(50)를 끼듯이 설치한다. 한 조의 발광소자(10) 및 수광소자(20)는 한쪽은 압력 인가부(30)의 내측에, 다른 쪽은 제 2 암의 내측에 설치한다. 도 26에서는 발광소자(10)를 압력 인가부(30)에, 수광소자(20)를 제 2 암(2)에 설치하고 있는데, 반대로 발광소자(10)를 제 2 암(2)에, 수광소자(20)를 압력 인가부(30)에 설치해도 된다. 발광소자(10)와 수광소자(20)는 서로 대향하여 일직선상

에 설치한다. 즉, 발광소자(10)의 방사광이 수광소자(20)에서 수광할 수 있는 위치에 설치한다.

- <408> 다음으로, 실시 예 2-1에 따른 혈압계의 동작에 관해서 설명한다. 제어부(6)는 혈압계의 측정 개시 또는 종료 등의 혈압계 전체 제어를 하는 기능을 갖는다. 제어부(6)는 압력 제어부(35)로 신호를 송신하고, 펌프(45)를 구동하여 압력 인가부(30)로 압력을 가하도록 지시한다. 압력 제어부(35)는 펌프(45)로 신호를 송신하고, 압력 인가부(30)로 제어부(6)가 지시한 압력을 압력 공급 파이프(48)를 통해서 공급하도록 지시한다. 압력 센서(40)는 펌프(45)가 압력 공급 펌프(48)를 통해서 압력 인가부(30)로 공급하고 있는 압력을 측정하고, 측정된 결과를 신호선에 의해 압력 제어부(35)로 전달한다. 압력 제어부(35)는 압력 센서(40)가 측정된 펌프(45)의 공급 압력이 제어부(6)가 지시한 압력과 일치하도록 펌프(45)를 제어한다.
- <409> 한편, 제어부(6)는 구동회로(15)에 신호를 송신하여 구동회로(15)가 발광소자(10)를 발광시키도록 지시한다. 구동회로(15)는 이 신호를 수신하고, 발광소자(10)를 구동하고, 발광소자(10)는 레이저 광선 등을 컷바퀴의 일부(50)에 방사하며, 방사광은 컷바퀴의 일부(50)를 투과하고, 수광소자(20)는 이 투과광을 수광한다. 수광소자(20)는 수광한 투과광을 전기신호로 변환하여 신호 처리회로(25)로 신호선을 통해서 송신한다.
- <410> 신호 처리회로(25)는 '혈압측정의 원리 1'에서 설명한 맥동파형과 혈압(의 레벨)의 관계를 기억하고 있다. 신호 처리회로(25)는 수광소자(20)가 수광한 투과광의 파형에 대응하는 전기신호를 처리하고, 그 결과를 제어부(6)에 송신한다. 제어부(6)는 측정결과를 표시부(7)에 표시한다.
- <411> 본 실시 예의 혈압계를 사용하여 다음과 같이 혈압을 측정한다. 발광소자(10)는 레이저 광선 등의 광선을 컷바퀴의 일부(50)에 방사하고, 그 방사광은 컷바퀴의 일부(50)의 안을 투과할 때에, 혈관의 맥동에 의해 팽창과 수축을 반복하고 있는 컷바퀴의 일부(50)에 의해 맥동에 대응한 감쇄량의 변화 혹은 주파수의 변화를 받는다. 수광소자(20)는 이 투과광의 양의 변화 혹은 주파수의 변화에서 맥동파형을 계측하고 전기신호로 변환하여 신호 처리회로(25)로 송신한다.
- <412> 신호 처리회로(25)는 수광소자(20)가 계측한 맥동파형과 사전에 기억하고 있는 맥동파형을 비교해서, 그 시점의 혈압이 최고 혈압과 최저 혈압 사이의 어느 레벨에 상당하는지를 판정하고, 그 결과를 제어부(6)로 송신한다.
- <413> 제어부(6)는 신호 처리회로(25)에서 수신한 결과와 동시에 압력 센서(40)가 측정된 압력에서, 그 시점의 혈압치와 그 혈압이 최고 혈압과 최저 혈압 사이의 어느 레벨에 상당하는지를 표시부(7)에 표시한다. 이상의 동작에 의해 본 실시 예의 혈압계는 혈압을 측정한다. 또한, 제어부(6)를 조작해서, 압력 제어부(35)를 통해서 압력 인가부(30)의 가압 압력을 변화함으로써, 최고 압력과 최저 압력 사이의 임의의 레벨에 상당하는 혈압을 측정할 수 있다.
- <414> 본 실시 예에서의 혈압측정을 보다 구체적으로 도 27을 참조하여 설명한다.
- <415> 도 27은 도 14에 도시한 맥동파형(120) 및 최고 혈압에 대응하는 A점(121), 평균 혈압에 대응하는 B점(122), 최저 혈압에 대응하는 C점(123)을 재차 나타내고 있다. 도 27 안의 표의 상단은 파형 번호, 중간 단은 기준 파형, 하단은 혈압 레벨을 나타내고 있다. 이 표에서 중간 단의 기준 파형은 맥동파형(120)을 구성하고 있는 펄스 형태의 파형을 한 주기마다 분할해서, 최고 혈압 치에서 최저 혈압 쪽으로 배열한 것이다. 상단의 파형 번호는 중간 단의 기준 파형에 최고 혈압 치에서 최저 혈압 쪽으로 번호를 '1, 2, 3, ...'으로 부여한 것이다. 하단의 혈압 레벨은 최고 혈압에 대응하는 파형, 즉 번호 1의 파형을 100%로 하고, 최저 혈압을 0%로 해서 최고 혈압부터 최저 혈압 사이의 기준 파형에 대응하는 혈압 레벨을 비례 분배한 숫자이다. 이 파형 번호, 기준 파형, 혈압 레벨은 도 26에서 도시한 신호 처리회로(25)에 기억되어 있다.
- <416> 또, 가압 압력의 경향(140)은 표 안의 파형 번호 '1'이 도 14에 도시한 가압 압력(114)이 높은 경우에 대응하고, 파형 번호가 커질수록 도 14에 도시한 가압 압력(114)이 낮은 경우에 대응하는 경향에 있는 것을 나타내고 있다.
- <417> 신호 처리회로(25)는 수광소자(20)에 의해 계측한 맥동파형이 도 27의 표의 기준 파형의 몇 번과 일치하는가를 검색한다.
- <418> 이 검색을 위한 연산은 다음과 같이 할 수 있다. 측정 데이터(141) 중의 '계측한 맥동파형'도, 기준이 되는 맥동파형도 예를 들면 시간 축 상에서 1000등분 되어, 각 시각에 대응하는 진폭의 값이 디지털 신호로 표현되어 있다. 우선, '계측한 맥동파형'과 번호 1의 기준 파형을 비교하는데, 이 경우, 양 파형의 최대치를 맞춘 후에 양 파형이 대응하는 시각마다의 진폭을 비교한다. 여기서 양 파형의 최대치를 맞춘 후에 양 파형이 대응하는 시각마다의 진폭을 비교하는 이유는, 맥동파형의 진폭은 혈압에 의존하고 변화하기 때문에, 맥동파형의 형상의 정

보를 이용해서 비교할 필요가 있기 때문이다. 비교 결과, 차를 얻을 수 있는 경우는 그 차가 기억된다. 다음에, '계측한 맥동파형'과 번호 2의 기준 파형과의 비교가 똑같은 순서로 행해진다. 이와 같은 조작을 기준 파형의 번호 1부터 최후의 번호까지 반복함으로써, '계측한 맥동파형'과 가장 가까운 파형을 가진 기준 파형의 번호를 검색할 수 있다.

<419> 도 27의 측정 예에서는 '계측한 맥동파형'에 가장 가까운 파형이 도 27에 도시한 표 중에 파형 번호 k이고, 이 파형에 대응하는 혈압 레벨이 최고 혈압에서 최저 혈압 중에서 75%인 것을 알 수 있다. 또, 도 27의 측정 예에서는 측정 데이터(141) 중의 계측 시의 가압 압력은 도 26의 압력 센서(40)에 의해 130mmHg로 측정되어 있는 경우를 나타내고 있다. 따라서, 이 혈압측정의 결과는 도 27에 도시한 측정결과(142)와 같이 '75% 혈압이 130mmHg'가 된다.

<420> 또한, 도 26에 도시한 혈압계로부터 신호 처리회로(25)를 제외한 구성으로 하는 것도 가능하다. 이 경우, 수광소자(20)에 예를 들면, 오실로스코프 등을 연결해서 수광소자(20)가 계측한 맥동파형을 관측하고, 사전에 혈압계와는 별도로 준비한 맥동파형과 혈압의 관계를 나타내는 데이터로부터, 이 맥동파형이 최고 혈압과 최저 혈압 사이의 어느 레벨에 상당하는지를 외부 장치 또는 사람이 판정한다. 제어부(6)는 압력 센서(40)가 측정한 압력에서, 그 시점의 혈압 치를 표시부(7)에 표시한다. 이와 같이 해도 혈압을 측정할 수 있다. 또한, 제어부(6)를 조작해서 압력 제어부(35)를 통해서 압력 인가부(30)의 가압 압력을 변화함으로써, 최고 혈압과 최저 혈압 사이의 임의의 레벨에 상당하는 혈압을 측정할 수 있다.

<421> 또한, 도 26의 혈압계에서 압력 제어부(35), 압력 센서(40), 펌프(45), 구동회로(15), 신호 처리회로(25), 제어부(6), 표시부(7)를 제외한 구성으로 할 수도 있다.

<422> 이와 같은 혈압계에서는, 혈압계의 외부에 있는 펌프 등에 의해 압력 인가부(30)로 압력을 가하고, 발광소자(10)에 외부로부터 전원과 구동신호를 가한다. 또, 수광소자(20)에 예를 들면, 오실로스코프 등을 연결해서 수광소자(20)가 계측한 맥동파형을 관측하고, 혈압계와는 별도로 사전에 준비한 맥동파형과 그 진폭 값과 혈압치의 관계를 나타내는 데이터를 이용해서 그 시점의 혈압 치와 그 혈압이 최고 혈압과 최저 혈압 사이의 어느 레벨에 상당하는지를 외부 장치 또는 사람이 측정한다. 외부 펌프 등에 의해 압력 인가부(30)로 가하는 압력을 변화함으로써, 최고 혈압과 최저 혈압 사이의 임의의 레벨에 상당하는 혈압을 측정할 수 있다.

<423> [제 2-2 실시 예]

<424> 다음으로, 본 발명의 실시 예 2-2에 관해서 설명한다. 도 28은 실시 예 2-2에서의 혈압계의 구성도이다.

<425> 실시 예 2-2에서의 혈압계는 제 1 암(1) 및 제 2 암(2)의 미는 힘으로 컷바퀴의 일부를 끼고 지지하는 유지 프레임부(3), 상기 제 1 암(1)의 내측에 구비된 압력 가변의 압력 인가부(30), 상기 제 2 암(2)의 내측에 구비된 컷바퀴의 일부에 고정된 고정부(4), 상기 고정부를 선단에 구비하고, 또한 상기 고정부를 컷바퀴의 일부에 가압하는 고정 조정부(5), 상기 압력 인가부(30)와 상기 고정부(4) 사이에서 빛의 투과도를 측정하는 한 조의 발광소자(10) 및 수광소자(20), 제어부(6), 표시부(7), 압력 센서(40), 압력 제어부(35), 펌프(45), 구동회로(15), 신호 처리회로(25)로 구성된다. 압력 인가부(30)와 펌프(45)는 압력 공급 파이프(48)로 연결되어 있다. 펌프(45)와 압력 센서(40)는 파이프로 연결되어 있다. 발광소자(10)와 구동회로(15), 수광소자(20)와 신호 처리회로(25)는 각각 신호선으로 연결되어 있다. 제어부(6)는 압력 제어부(35), 구동회로(15), 신호 처리회로(25), 표시부(7)와 각각 신호선으로 연결되어 있다. 압력 제어부(35)는 압력 센서(40), 펌프(45)와 각각 신호선으로 연결되어 있다. 제 1 암(1)의 내측에 구비된 압력 가변의 압력 인가부(30)와 고정부(4)는 컷바퀴의 일부(50)를 끼듯이 설치한다. 고정 조정부(5)는 압력 인가부(30)와 고정부(4)의 간격을 조정하는 기능을 갖는다. 압력 인가부(30)와 고정부(4)가 컷바퀴의 일부(50)를 끼듯이 설치할 경우, 고정 조정부(5)에 의해 고정부(4)를 컷바퀴의 일부(50)에 바짝 대어서 압력 인가부(30)와 고정부(4)가 컷바퀴의 일부(50)를 적절한 간격으로 끼우듯이 조정한다. 한 조의 발광소자(10) 및 수광소자(20)는 한쪽은 압력 인가부(30)의 내측에, 다른 쪽은 고정부(4)의 내측에 설치한다.

<426> 도 28에서는 발광소자(10)를 압력 인가부(30)에, 수광소자(20)를 고정부(4)에 설치하고 있으나, 반대로 발광소자(10)를 고정부에, 수광소자(20)를 압력 인가부(30)에 설치해도 된다. 발광소자(10)와 수광소자(20)는 서로 대향하며 일직선상에 설치한다. 즉, 발광소자(30)의 방사광이 수광소자(20)에서 수광할 수 있는 위치에 설치한다.

<427> 다음으로, 본 실시 예의 혈압계의 동작을 설명한다. 제어부(6)는 혈압계의 측정개시 혹은 종료 등의 혈압계 전체의 제어를 하는 기능을 갖는다. 제어부(6)는 압력 제어부(35)에 신호를 송신하고, 펌프(45)를 구동하여 압력 인가부(30)에 압력을 가하도록 지시한다. 압력 제어부(35)는 펌프(45)에 신호를 송신하고, 압력 인가부(30)로

제어부(6)가 지시한 압력을 압력 공급 펌프(48)를 통해서 공급하도록 지시한다. 압력 센서(40)는 펌프(45)가 압력 공급 펌프(48)를 통해서 압력 인가부(30)로 공급하고 있는 압력을 측정하고, 측정된 결과를 신호선에 의해 압력 제어부(35)로 전달한다. 압력 제어부(35)는 압력 센서(40)가 측정된 펌프(45)의 공급 압력이 제어부(6)가 지시한 압력에 일치하도록 펌프(45)를 제어한다. 한편, 제어부(6)는 구동회로(15)로 신호를 송신하고 구동회로(15)가 발광소자(10)를 발광시키도록 지시한다. 구동회로(15)는 이 신호를 수신하고, 발광소자(10)를 구동하고, 발광소자(10)는 레이저 광선 등을 컷바퀴의 일부(50)에 방사하고, 방사광은 컷바퀴의 일부(50)를 투과하고, 수광소자(20)는 이 투과광을 수광한다. 수광소자(20)는 수광한 투과광을 전기신호로 변환하여 신호 처리회로(25)로 신호선을 통해서 송신한다. 신호 처리회로(25)는 실시 예 2-1에서 설명한 맥동파형과 혈압의 관계를 기억하고 있다. 신호 처리회로(25)는 수광소자(20)가 수광한 투과광의 파형에 대응하는 전기신호를 처리하고, 그 결과를 제어부(6)로 송신한다. 제어부(6)는 측정결과를 표시부(7)에 표시한다.

<428> 본 실시 예의 혈압계는 다음과 같이 혈압을 측정한다. 발광소자(10)는 레이저 광선 등의 광선을 컷바퀴의 일부(50)에 방사하고 그 방사광은 컷바퀴의 일부(50)의 안을 투과할 때에, 혈관의 맥동에 의해 팽창과 수축을 반복하고 있는 컷바퀴의 일부(50)에 의해 맥동에 대응한 감쇄량의 변화, 또는 주파수의 변화를 받는다. 수광소자(20)는 이 투과광의 양의 변화, 또는 주파수의 변화로부터 맥동파형을 계측하고 전기신호로 변환하여 신호 처리회로(25)로 송신한다. 신호 처리회로(25)는 수광소자(20)가 계측한 맥동파형과 사전에 기억하고 있는 맥동파형을 비교하고, 그 시점의 혈압이 최고 혈압과 최저 혈압 사이의 어느 레벨에 상당하는지를 판정하고, 그 결과를 제어부(6)로 송신한다. 제어부(6)는 신호 처리회로(25)에서 수신한 결과와 동시에 압력 센서(40)가 측정된 압력으로부터, 그 시점의 혈압 치와 그 혈압이 최고 혈압과 최저 혈압 사이의 어느 레벨에 상당하는지를 표시부(7)에 표시한다.

<429> 이상의 동작에 의해 본 실시 예의 혈압계는 혈압을 측정한다. 또한, 제어부(6)를 조작하여, 압력 제어부(35)를 통해서 압력 인가부(30)의 가압 압력을 변화함으로써, 최고 혈압과 최저 혈압 사이의 임의의 레벨에 상당하는 혈압을 측정할 수 있다.

<430> 상기와 같이 본 실시 예에 의하면, 고정 조정부(5)에 의해 압력 인가부(30)와 고정부(4)의 간격을 컷바퀴의 일부(50)의 두께의 개인 차에 맞춰서 조정하기 때문에, 펌프(45)의 불필요한 동작을 생략할 수가 있으며, 펌프(45)의 용량을 작게 할 수 있는 이점이 있다.

<431> 도 28에 도시한 혈압계에서 신호 처리회로(25)를 제외한 구성으로 할 수도 있다. 이 경우, 수광소자(20)에 예를 들면, 오실로스코프 등을 연결해서 수광소자(20)가 계측한 맥동파형을 관측하고, 사전에 혈압계와는 별도로 준비한 맥동파형과 혈압의 관계를 나타내는 데이터에서 이 맥동파형이 최고 혈압과 최저 혈압 사이의 어느 레벨에 상당하는지를 외부 장치 혹은 사람이 판정한다. 제어부(6)는 압력 센서(40)가 측정된 압력에서, 그 시점의 혈압치를 표시부(7)에 표시한다. 이와 같이 해도 혈압을 측정할 수 있다. 또한, 제어부(6)를 조작해서 압력 제어부(35)를 통해서 압력 인가부(30)의 가압 압력을 변화함으로써, 최고 압력과 최저 압력 사이의 임의의 레벨에 상당하는 혈압을 측정할 수 있다.

<432> 또한, 도 28의 혈압계에서 압력 제어부(35), 압력 센서(40), 펌프(45), 구동회로(15), 신호 처리회로(25), 제어부(6), 표시부(7)를 제외한 구성으로도 할 수 있다.

<433> 이와 같은 혈압계에서는, 혈압계의 외부에 있는 펌프 등에 의해 압력 인가부(30)로 압력을 가해, 발광소자(10)에 외부로부터 전원과 구동신호를 가한다. 또, 수광소자(20)에 예를 들면, 오실로스코프 등을 연결해서 수광소자(20)가 측정된 맥동파형을 관측하고, 혈압계와는 별도로 사전에 준비한 맥동파형과 그 진폭 값과 혈압 치와의 관계를 나타내는 데이터를 이용하여 그 시점의 혈압 치와 그 혈압이 최고 혈압과 최저 혈압 사이의 어느 레벨에 상당하는지를 외부 장치, 혹은 사람이 측정한다. 외부 펌프 등에 의해 압력 인가부(30)로 가하는 압력을 변화함으로써, 최고 혈압과 최저 혈압 사이의 임의의 레벨에 상당하는 혈압을 측정할 수 있다. 이 경우도, 고정 조정부(5)에 의해 압력 인가부(30)와 고정부(4)의 간격을 컷바퀴의 일부(50)의 두께의 개인차에 맞춰서 조정하기 때문에, 외부 펌프의 불필요한 동작을 생략하는 것이 가능하며, 외부 펌프의 용량을 작게 할 수 있는 이점이 있다.

<434> [제 2-3 실시 예]

<435> 다음으로, 본 발명의 실시 예 2-3에 관해서 설명한다. 도 29는 실시 예 2-3에서의 혈압계의 구성도이다.

<436> 실시 예 2-3에서의 혈압계는 제 1 암(1) 및 제 2 암(2)의 미는 힘으로 컷바퀴의 일부를 끼고 지지하는 유지 프레임부(3), 상기 제 1 암(1)의 내측에 구비된 압력 가변의 제 1 압력 인가부(31), 상기 제 2 암(2)의 내측에 구

비된 압력 가변의 제 2 압력 인가부(32), 상기 제 1 압력 인가부(31)과 상기 제 2 압력 인가부(32) 사이에서 빛의 투과도를 측정하는 한 조의 발광소자(10) 및 수광소자(20), 제어부(6), 표시부(7), 압력 센서(40), 압력 제어부(35), 펌프(45), 구동회로(15), 신호 처리회로(25)로 구성된다.

- <437> 제 1 압력 인가부(31), 제 2 압력 인가부(32), 펌프(45)는 압력 공급 파이프(48)로 연결되어 있다. 펌프(45)와 압력 센서(40)는 파이프로 연결되어 있다. 발광소자(10)와 구동 회로(15), 수광소자(20)와 신호 처리회로(25)는 각각 신호선으로 연결되어 있다. 제어부(6)는 압력 제어부(35), 구동회로(15), 신호 처리회로(25), 표시부(7)와 각각 신호선으로 연결되어 있다. 압력 제어부(35)는 압력 센서(40), 펌프(45)와 각각 신호선으로 연결되어 있다. 제 1 압력 인가부(31)와 상기 제 2 압력 인가부(32)는 컷바퀴의 일부(50)를 끼듯이 설치한다. 한 조의 발광소자(10) 및 수광소자(20)는 한 쪽을 제 1 압력 인가부(31)의 내측에, 다른 쪽을 제 2 압력 인가부(32)의 내측에 설치한다. 도 29에서는 발광소자(10)를 제 1 압력 인가부(31)에, 수광소자(20)를 제 2 압력 인가부(32)에 설치하고 있지만, 반대로 발광소자(10)를 제 2 압력 인가부(32)에, 수광소자(20)를 제 1 압력 인가부(31)에 설치해도 된다. 발광소자(10)와 수광소자(20)는 서로 대향하며 일직선상에 설치한다. 즉, 발광소자(10)의 방사광이 수광소자(20)에서 수광할 수 있는 위치에 설치한다.
- <438> 다음으로, 실시 예 2-3의 혈압계의 동작을 설명한다. 제어부(6)는 혈압계의 측정개시 또는 종료 등의 혈압계 전체의 제어를 하는 기능을 갖는다. 제어부(6)는 압력 제어부(35)로 신호를 송신하고, 펌프(45)를 구동하여 제 1 압력 인가부(31)와 제 2 압력 인가부(32)에 압력을 가하도록 지시한다. 압력 제어부(35)는 펌프(45)에 신호를 송신하고, 제 1 압력 인가부(31)와 제 2 압력 인가부(32)에 제어부(6)가 지시한 압력을 압력 공급 파이프(48)를 통해서 공급하도록 지시한다. 압력 센서(40)는 펌프(45)가 압력 공급 파이프(48)를 통해서 제 1 압력 인가부(31)와 제 2 압력 인가부(32)로 공급하고 있는 압력을 측정하고, 측정된 결과를 신호선에 의해 압력 제어부(35)로 전달한다. 압력 제어부(35)는 압력 센서(40)가 측정한 펌프(45)의 공급 압력이 제어부(6)가 지시한 압력에 일치하도록 펌프(45)를 제어한다.
- <439> 한편, 제어부(6)는 구동회로(15)로 신호를 송신하고 구동회로(15)가 발광소자(10)를 발광시키도록 지시한다. 구동회로(15)는 이 신호를 수신하여, 발광소자(10)를 구동하고, 발광소자(10)는 레이저 광선 등을 컷바퀴의 일부(50)에 방사하고, 방사광은 컷바퀴의 일부(50)를 투과하고, 수광소자(20)는 이 투과광을 수광한다. 수광소자(20)는 수광한 투과광을 전기신호로 변환하여 신호 처리회로(25)로 신호선을 통해서 송신한다. 신호 처리회로(25)는 맥동파형과 혈압 관계를 기억하고 있다. 신호 처리회로(25)는 수광소자(20)가 수광한 투과광의 파형에 대응하는 전기신호를 처리하고, 그 결과를 제어부(6)로 송신한다. 제어부(6)는 측정결과를 표시부(7)에 표시한다.
- <440> 본 실시 예의 혈압계는 다음과 같이 혈압을 측정한다. 수광소자(10)는 레이저 광선 등의 광선을 컷바퀴의 일부(50)로 방사하고, 그 방사광은 컷바퀴의 일부(50) 안을 투과할 때에, 혈관의 맥동에 의해 팽창과 수축을 반복하고 있는 컷바퀴의 일부(50)에 의해 맥동에 대응한 감쇄량의 변화 혹은 주파수의 변화를 받는다. 수광소자(20)는 이 투과광의 양의 변화, 혹은 주파수의 변화로부터 맥동파형을 계측하고 전기신호로 변환하여 신호 처리회로(25)로 송신한다. 신호 처리회로(25)는 수광소자(20)가 계측한 맥동파형과 사전에 기억하고 있는 맥동파형을 비교하여, 그 시점의 혈압이 최고 혈압과 최저 혈압 사이의 어느 레벨에 상당하는지를 판정하고, 그 결과를 제어부(6)로 송신한다. 제어부(6)는 신호 처리회로(25)에서 수신한 결과와 동시에 압력 센서(40)가 측정한 압력에서 그 시점의 혈압 치와 그 혈압이 최고 혈압과 최저 혈압 사이의 어느 레벨에 상당하는지를 표시부(7)에 표시한다.
- <441> 이상의 동작에 의해 혈압을 측정한다. 또한, 제어부(6)를 조작해서, 압력 제어부(35)를 통해서 제 1 압력 인가부(31)와 제 2 압력 인가부(32)의 가압 압력을 변화함으로써, 최고 혈압과 최저 혈압 사이의 임의의 레벨에 상당하는 혈압을 측정할 수 있다.
- <442> 도 29에 도시한 혈압계에서 신호 처리회로(25)를 제외한 구성으로 할 수도 있다. 이 경우, 수광소자(20)에 예를 들면, 오실로스코프 등을 연결해서 수광소자(20)가 계측한 맥동파형을 관측하고, 사전에 혈압계와는 별도로 준비한 맥동파형과 혈압 관계를 나타내는 데이터에서, 이 맥동파형이 최고 혈압과 최저 혈압 사이의 어느 레벨에 상당하는지를 외부 장치 혹은 사람이 판정한다. 제어부(6)는 압력 센서(40)가 측정한 압력에서, 그 시점의 혈압치를 표시부(7)에 표시한다. 이와 같이 해도 혈압을 측정할 수 있다. 또한, 제어부(6)를 조작해서 압력 제어부(35)를 통해서 제 1 압력 인가부(31)와 제 2 압력 인가부(32)의 가압 압력을 변화함으로써, 최고 압력과 최저 압력 사이의 임의의 레벨에 상당하는 압력을 측정할 수 있다.
- <443> 또한, 도 29의 혈압계에서, 압력 제어부(35), 압력 센서(40), 펌프(45), 구동회로(15), 신호 처리회로(25), 제

어부(6), 표시부(7)를 제외한 구성으로 할 수도 있다.

- <444> 이와 같은 혈압계에서는 혈압계의 외부에 있는 펌프 등에 의해 압력 인가부(30)로 압력을 가하고, 발광소자(10)에 외부에서 전원과 구동신호를 가한다. 또, 수광소자(20)에 예를 들면, 오실로스코프 등을 연결해서 수광소자(20)가 측정한 맥동파형을 관측하고, 혈압계와는 별도로 사전에 준비한 맥동파형과 그 진폭 값과 혈압 치의 관계를 나타내는 데이터를 이용해서 그 시점의 혈압 치와 그 혈압이 최고 혈압과 최저 혈압 사이의 어느 레벨에 상당하는지를 외부 장치 혹은 사람이 측정한다. 외부 펌프 등에 의해 제 1 압력 인가부(31)와 제 2 압력 인가부(32)로 가하는 압력을 변화함으로써, 최고 혈압과 최저 혈압 사이의 임의의 레벨에 상당하는 혈압을 측정할 수 있다.
- <445> [제 2-4 실시 예]
- <446> 다음으로, 본 발명의 실시 예 2-4에 관해서 설명한다. 도 30, 도 31은 각각 실시 예 2-4에서의 혈압계의 구성도이다.
- <447> 실시 예 2-4에서의 혈압계는 제 1 암(1) 및 제 2 암(2)의 미는 힘으로 컷바퀴의 일부(50)를 끼고 지지하는 유지 프레임부(3), 상기 제 1 암(1)의 내측에 구비된 압력 가변의 압력 인가부(30), 상기 압력 인가부(30)와 상기 제 2 암(2) 사이에서 빛의 반사도를 측정하는 한 조의 발광소자(10) 및 수광소자(20), 제어부(6), 표시부(7), 압력 센서(40), 압력 제어부(35), 펌프(45), 구동회로(15), 신호 처리회로(25)로 구성된다. 압력 인가부(30)와 펌프(45)는 압력 공급 파이프(48)로 연결되어 있다. 펌프(45)와 압력 센서(40)는 파이프로 연결되어 있다. 발광소자(10)와 구동회로(15), 수광소자(20)와 신호 처리회로(25)는 각각 신호선으로 연결되어 있다. 제어부(6)는 압력 제어부(35), 구동회로(15), 신호 처리회로(25), 표시부(7)와 각각 신호선으로 연결되어 있다. 압력 제어부(35)는 압력 센서(40), 펌프(45)와 각각 신호선으로 연결되어 있다. 제 1 암(1)의 내측에 구비된 압력 가변의 압력 인가부(30)와 제 2 암(2)은 컷바퀴의 일부(50)를 끼듯이 설치한다. 한 조의 발광소자(10) 및 수광소자(20)는 압력 인가부(30)의 내측에, 또는 제 2 암(2)의 내측에 설치한다. 도 30에서는, 한 조의 발광소자(10) 및 수광소자(20)를 압력 인가부(30)에 설치하고 있지만, 도 31에 나타내듯이 한 조의 발광소자(10) 및 수광소자(20)를 제 2 암(2)의 내측에 설치해도 된다. 발광소자(10)와 수광소자(20)는 서로 인접하고, 발광소자(10)의 발광 면과 수광소자(20)의 수광 면은 제 1 암(1) 또는 제 2 암(2)의 내측 방향을 향하게 설치한다. 즉, 발광소자(10)의 방사광이 외부에서 반사되었을 경우, 그 반사광을 수광소자(20)가 수광할 수 있는 위치에 설치한다.
- <448> 본 실시 예의 혈압계의 동작을 도 30을 참조하여 설명한다. 도 30과 도 31은 한 조의 발광소자(10) 및 수광소자(20)의 설치위치가 다를 뿐, 동작은 똑같으므로, 도 30에 의해 설명한다.
- <449> 제어부(6)는 혈압계의 측정개시 혹은 종료 등의 혈압계 전체의 제어를 하는 기능을 갖는다. 제어부(6)는 압력 제어부(35)로 신호를 송신하고, 펌프(45)를 구동하고 압력 인가부(30)로 압력을 가하도록 지시한다. 압력 제어부(35)는 펌프(45)로 신호를 송신하고, 압력 인가부(30)로 제어부(6)가 지시한 압력을 압력 공급 파이프(48)를 통해서 공급하도록 지시한다. 압력 센서(40)는 펌프(45)가 압력 공급 파이프(48)를 통해서 압력 인가부(30)로 공급하고 있는 압력을 측정하고, 측정한 결과를 신호선에 의해 압력 제어부(35)로 전달한다. 압력 제어부(35)는 압력 센서(40)가 측정한 펌프(45)의 공급 압력이 제어부(6)가 지시한 압력과 일치하도록 펌프(45)를 제어한다. 한편, 제어부(6)는 구동회로(15)로 신호를 송신하여 구동회로(15)가 발광소자(10)를 발광시키도록 지시한다. 구동회로(15)는 이 신호를 수신하여, 발광소자(10)를 구동하고, 발광소자(10)는 레이저 광선 등을 컷바퀴의 일부(50)에 방사하고, 방사광은 컷바퀴의 일부(50)의 표면 또는 내부의 혈관 등에서 반사하고, 수광소자(20)는 이 반사광을 수광한다. 수광소자(20)는 수광한 반사광을 전기신호로 변환하여 신호 처리회로(25)로 신호선을 통해서 송신한다. 신호 처리회로(25)는 맥동파형과 혈압의 관계를 기억하고 있다. 신호 처리회로(25)는 수광소자(20)가 수광한 반사광의 파형에 대응하는 전기신호를 처리하고, 그 결과를 제어부(6)로 송신한다. 제어부(6)는 측정결과를 표시부(7)에 표시한다.
- <450> 본 실시 예의 혈압계는 다음과 같이 혈압을 측정한다. 발광소자(10)는 레이저 광선 등의 광선을 컷바퀴의 일부(50)에 방사하고, 그 방사광은 컷바퀴의 일부(50)의 표면 또는 내부의 혈관 등에서 반사하고, 그 반사광은 혈관의 맥동에 의해 팽창과 수축을 반복하고 있는 컷바퀴의 일부(50)에 의해 맥동에 대응한 반사광 양의 변화 혹은 주파수의 변화를 받는다. 수광소자(20)는 이 반사광 양의 변화, 혹은 주파수의 변화에서 맥동파형을 계속하고 전기신호로 변환하여 신호 처리회로(25)로 송신한다.
- <451> 신호 처리회로(25)는 수광소자(20)가 측정한 맥동파형과 사전에 기억하고 있는 맥동파형을 비교하여, 이 시점의 혈압이 최고 혈압과 최저 혈압 사이의 어느 레벨에 상당하는지를 판정하고, 그 결과를 제어부(6)로 송신한다.

제어부(6)는 신호 처리회로(25)에서 수신한 결과와 동시에 압력 센서(40)가 측정한 압력에서, 이 시점의 혈압치와 그 혈압이 최고 혈압과 최저 혈압 사이의 어느 레벨에 상당하는지를 표시부(7)에 표시한다.

- <452> 이상의 동작에 의해 혈압을 측정한다. 또한, 제어부(6)를 조작해서 압력 제어부(35)를 통해서 압력 인가부(30)의 가압 압력을 변화함으로써, 최고 혈압과 최저 혈압 사이의 임의의 레벨에 상당하는 혈압을 측정할 수 있다.
- <453> 도 30 혹은 도 31에 도시한 혈압계에서 신호 처리회로(25)를 제외한 구성으로 할 수도 있다. 이 경우, 수광소자(20)에 예를 들면, 오실로스코프 등을 연결해서 수광소자(20)가 측정한 맥동파형을 관측하고, 사전에 혈압계와는 별도로 준비한 맥동파형과 혈압의 관계를 나타내는 데이터로부터, 이 맥동파형이 최고 혈압과 최저 혈압 사이의 어느 레벨에 상당하는지를 외부 장치 혹은 사람이 판정한다. 제어부(6)는 압력 센서(40)가 측정한 압력에서 이 시점의 혈압치를 표시부(7)에 표시한다. 이와 같이 해도 혈압을 측정할 수 있다. 또한, 제어부(6)를 조작해서 압력 제어부(35)를 통해서 압력 인가부(30)의 가압 압력을 변화함으로써, 최고 혈압과 최저 혈압 사이의 임의의 레벨에 상당하는 혈압을 측정할 수 있다.
- <454> 또한, 도 30 또는 도 31의 혈압계에서 압력 제어부(35), 압력 센서(40), 펌프(45), 구동회로(15), 신호 처리회로(25), 제어부(6), 표시부(7)를 제외한 구성으로도 할 수 있다.
- <455> 이와 같은 혈압계에서는, 혈압계의 외부에 있는 펌프 등에 의해 압력 인가부(30)로 압력을 가하고, 발광소자(10)에 외부로부터 전원과 구동신호를 가한다. 또, 수광소자(20)에 예를 들면, 오실로스코프 등을 연결해서 수광소자(20)가 측정한 맥동파형을 관측하고, 혈압계와는 별도로 사전에 준비한 맥동파형과 그 진폭 값과 혈압치의 관계를 나타내는 데이터를 이용해서 그 시점의 혈압치와 그 혈압이 최고 혈압과 최저 혈압 사이의 어느 레벨에 상당하는지를 외부 장치 또는 사람이 측정한다. 외부 펌프 등에 의해 압력 인가부(30)로 가하는 압력을 변화함으로써, 최고 혈압과 최저 혈압 사이의 임의의 레벨에 상당하는 혈압을 측정할 수 있다.
- <456> [제 2-5 실시 예]
- <457> 다음으로, 본 발명의 실시 예 2-5에 관해서 설명한다. 도 32, 도 33은 실시 예 2-5에서의 혈압계의 구성도이다.
- <458> 실시 예 2-5에서의 혈압계는 제 1 암(1) 및 제 2 암(2)의 미는 힘으로 컷바퀴의 일부를 끼고 지지하는 유지 프레임부(3), 상기 제 1 암(1)의 내측에 구비된 압력 가변의 압력 인가부(30), 상기 제 2 암(2) 내측에 구비된 컷바퀴의 일부에 고정된 고정부(4), 상기 고정부(4)를 선단에 구비하고, 또한, 상기 고정부(4)를 컷바퀴의 일부에 가압하는 고정 조정부(5), 상기 압력 인가부(30) 또는 상기 고정부(4)에 구비된 빛의 반사도를 측정하는 한 조의 발광소자(10) 및 수광소자(20), 제어부(6), 표시부(7), 압력 센서(40), 압력 제어부(35), 펌프(45), 구동회로(15), 신호 처리회로(25)로 구성된다. 압력 인가부(30)와 펌프(45)는 압력 공급 파이프(48)로 연결되어 있다. 펌프(45)와 압력 센서(40)는 파이프로 연결되어 있다. 발광소자(10)와 구동회로(15), 수광소자(20)와 신호 처리회로(25)는 각각 신호선으로 연결되어 있다. 제어부(6)는 압력 제어부(35), 구동회로(15), 신호 처리회로(25), 표시부(7)와 각각 신호선으로 연결되어 있다. 압력 제어부(35)는 압력 센서(40), 펌프(45)와 각각 신호선으로 연결되어 있다. 제 1 암(1)의 내측에 구비된 압력 가변의 압력 인가부(30)와 고정부(4)는 컷바퀴의 일부(50)를 끼듯이 설치한다. 고정 조정부(5)는 압력 인가부(30)와 고정부(4)의 간격을 조정하는 기능을 갖는다. 압력 인가부(30)와 고정부(4)가 컷바퀴의 일부(50)를 끼듯이 설치할 경우, 고정 조정부(5)에 의해 고정부(4)를 컷바퀴의 일부(50)에 바짝 대어서, 압력 인가부(30)와 고정부(4)가 컷바퀴의 일부(50)를 적절한 간격으로 끼도록 조정한다. 한 조의 발광소자(10) 및 수광소자(20)는 압력 인가부(30)의 내측, 또는 고정부(4)의 내측에 설치한다.
- <459> 도 32에서는 한 조의 발광소자(10) 및 수광소자(20)를 압력 인가부(30)에 설치하고 있으나, 도 33에 나타내듯이 한 조의 발광소자(10) 및 수광소자(20)를 고정부(4)의 내측에 설치해도 된다. 발광소자(10)와 수광소자(20)는 서로 인접하고, 발광소자(10)의 발광 면과 수광소자(20)의 수광 면은 제 1 암(1) 또는 제 2 암(2)의 내측 방향을 향하게 설치한다. 즉, 발광소자(10)의 방사광이 외부에서 반사되었을 경우, 그 반사광을 수광소자(20)가 수광할 수 있는 위치에 설치한다.
- <460> 본 실시 예에서의 혈압계의 동작을 도 32를 참조하여 설명한다. 도 32와 도 33은 한 조의 발광소자(10) 및 수광소자(20)의 설치위치가 다를 뿐, 동작은 똑같기 때문에, 도 32에 의해 설명한다.
- <461> 제어부(6)는 혈압계의 측정개시 혹은 종료 등의 혈압계 전체의 제어를 하는 기능을 갖는다. 제어부(6)는 압력 제어부(35)로 신호를 송신하고, 펌프(45)를 구동하여 압력 인가부(30)로 압력을 가하도록 지시한다. 압력 제어부(35)는 펌프(45)로 신호를 송신하고, 압력 인가부(30)로 제어부(6)가 지시한 압력을 압력 공급 파이프(48)를 통해서 공급하도록 지시한다. 압력 센서(40)는 펌프(45)가 압력 공급 파이프(48)를 통해서 압력 인가부(30)로 공급하고 있는 압력을 측정하고, 측정한 결과를 신호선에 의해 압력 제어부(35)로 전달한다. 압력 제어부(35)는

압력 센서(40)가 측정된 펌프(45)의 공급 압력이 제어부(6)가 지시한 압력과 일치하도록 펌프(45)를 제어한다. 한편, 제어부(6)는 구동회로(15)로 신호를 송신하여 구동회로(15)가 발광소자(10)를 발광시키도록 지시한다. 구동회로(15)는 이 신호를 수신하여, 발광소자(10)를 구동하며, 발광소자(10)는 레이저 광선 등을 컷바퀴의 일부(50)에 방사하고, 방사광은 컷바퀴의 일부(50)의 표면 또는 내부의 혈관 등에서 반사하고, 수광소자(20)는 이 반사광을 수광한다. 수광소자(20)는 수광한 반사광을 전기신호로 변환하여 신호 처리회로(25)로 신호선을 통해서 송신한다. 신호 처리회로(25)는 맥동파형과 혈압의 관계를 기억하고 있다. 신호 처리회로(25)는 수광소자(20)가 수광한 반사광의 파형에 대응하는 전기신호를 처리하고, 그 결과를 제어부(6)로 송신한다. 제어부(6)는 측정결과를 표시부(7)에 표시한다.

<462> 본 실시 예의 혈압계는 다음과 같이 혈압을 측정한다. 발광소자(10)는 레이저 광선 등의 광선을 컷바퀴의 일부(50)로 방사하고, 그 방사광은 컷바퀴의 일부(50)의 표면 또는 내부의 혈관 등에서 반사하고, 그 반사광은 혈관의 맥동에 의해 팽창과 수축을 반복하고 있는 컷바퀴의 일부(50)에 의해 맥동에 대응한 반사광 양의 변화 혹은 주파수의 변화를 받는다. 수광소자(20)는 이 반사광 양의 변화, 혹은 주파수의 변화에서 맥동파형을 계측하고 전기신호로 변환하여 신호 처리회로(25)로 송신한다. 신호 처리회로(25)는 수광소자(20)가 계측한 맥동파형과 사전에 기억하고 있는 맥동파형을 비교하여, 이 시점의 혈압이 최고 혈압과 최저 혈압 사이의 어느 레벨에 상당하는지를 판정하고, 그 결과를 제어부(6)로 송신한다. 제어부(6)는 신호 처리회로(25)에서 수신한 결과와 동시에 압력 센서(40)가 측정된 압력에서, 이 시점의 혈압 치와 그 혈압이 최고 혈압과 최저 혈압 사이의 어느 레벨에 상당하는지를 표시부(7)에 표시한다. 이상의 동작에 의해 혈압을 측정한다. 또한, 제어부(6)를 조작해서 압력 제어부(35)를 통해서 압력 인가부(30)의 가압 압력을 변화함으로써, 최고 혈압과 최저 혈압 사이의 임의의 레벨에 상당하는 혈압을 측정할 수 있다. 상기와 같은 본 실시 예의 혈압계는 컷바퀴의 일부(50)에 설치할 경우, 고정 조정부(5)에 의해 압력 인가부(30)와 고정부(4)의 간격을 컷바퀴의 일부(50)의 두께의 개인 차에 맞춰서 조정하기 때문에, 펌프(45)의 불필요한 동작을 생략하는 것이 가능하며, 펌프(45)의 용량을 작게 할 수 있는 이점이 있다.

<463> 도 32 및 도 33에 도시한 혈압계에서 신호 처리회로(25)를 제외한 구성으로 할 수도 있다. 이 경우, 수광소자(20)에 예를 들면, 오실로스코프 등을 연결해서 수광소자(20)가 계측한 맥동파형을 관측하고, 사전에 혈압계와는 별도로 준비한 맥동파형과 혈압의 관계를 나타내는 데이터로부터, 이 맥동파형이 최고 혈압과 최저 혈압 사이의 어느 레벨에 상당하는지를 외부 장치 혹은 사람이 판정한다. 제어부(6)는 압력 센서(40)가 측정된 압력으로부터 이 시점의 혈압 치를 표시부(7)에 표시한다. 이와 같이 해도 혈압을 측정할 수 있다. 또한, 제어부(6)를 조작해서 압력 제어부(35)를 통해서 압력 인가부(30)의 가압 압력을 변화함으로써, 최고 혈압과 최저 혈압 사이의 임의의 레벨에 상당하는 혈압을 측정할 수 있다.

<464> 또한, 도 32 및 도 33의 혈압계에서 압력 제어부(35), 압력 센서(40), 펌프(45), 구동회로(15), 신호 처리회로(25), 제어부(6), 표시부(7)를 제외한 구성으로도 할 수 있다.

<465> 이와 같은 혈압계에서는, 혈압계의 외부에 있는 펌프 등에 의해 압력 인가부(30)로 압력을 가하고, 발광소자(10)에 외부로부터 전원과 구동신호를 가한다. 또, 수광소자(20)에 예를 들면, 오실로스코프 등을 연결해서 수광소자(20)가 계측한 맥동파형을 관측하고, 혈압계와는 별도로 사전에 준비한 맥동파형과 그 진폭 값과 혈압 치의 관계를 나타내는 데이터를 이용해서 그 시점의 혈압 치와 그 혈압이 최고 혈압과 최저 혈압 사이의 어느 레벨에 상당하는지를 외부 장치 또는 사람이 측정한다. 외부 펌프 등에 의해 압력 인가부(30)로 가하는 압력을 변화함으로써, 최고 혈압과 최저 혈압 사이의 임의의 레벨에 상당하는 혈압을 측정할 수 있다. 이 경우도, 고정 조정부(5)에 의해 압력 인가부(30)와 고정부(4)의 간격을 컷바퀴의 일부(50)의 두께의 개인 차에 맞춰서 조정하므로, 외부 펌프의 불필요한 동작을 생략하는 것이 가능하며, 외부 펌프의 용량을 작게 할 수 있는 이점이 있다.

<466> [제 2-6 실시 예]

<467> 다음으로, 본 발명의 실시 예 2-6에 관해서 설명한다. 도 34, 도 35는 실시 예 2-6에서의 혈압계의 구성도이다.

<468> 실시 예 2-6에서의 혈압계는 제 1 암(1) 및 제 2 암(2)의 미는 힘으로 컷바퀴의 일부를 끼고 지지하는 유지 프레임부(3), 상기 제 1 암(1)의 내측에 구비된 압력 가변 제 1 압력 인가부(31), 상기 제 2 암(2) 내측에 구비된 압력 가변 제 2 압력 인가부(32), 상기 제 1 암(1)의 제 1 압력 인가부(31) 또는 상기 제 2 암(2)의 제 2 압력 인가부(32)에 구비된 빛의 반사도를 측정하는 한 조의 발광소자(10) 및 수광소자(20), 제어부(6), 표시부(7), 압력 센서(40), 압력 제어부(35), 펌프(45), 구동회로(15), 신호 처리회로(25)로 구성된다. 제 1 압력 인가부(31), 제 2 압력 인가부(32), 펌프(45)는 압력 공급 파이프(48)로 연결되어 있다. 펌프(45)와 압력 센서(40)는

파이프로 연결되어 있다. 발광소자(10)와 구동회로(15), 수광소자(20)와 신호 처리회로(25)는 각각 신호선으로 연결되어 있다. 제어부(6)는 압력 제어부(35), 구동회로(15), 신호 처리회로(25), 표시부(7)와 각각 신호선으로 연결되어 있다. 압력 제어부(35)는 압력 센서(40), 펌프(45)와 각각 신호선으로 연결되어 있다. 제 1 압력 인가부(31)와 상기 제 2 압력 인가부(32)는 컷바퀴의 일부(50)를 끼듯이 설치한다. 한 조의 발광소자(10) 및 수광소자(20)는 제 1 압력 인가부(31)의 내측에, 또는 제 2 압력 인가부(32)의 내측에 설치한다. 도 34에서는 한 조의 발광소자(10) 및 수광소자(20)를 제 1 압력 인가부(31)의 내측에 설치하고 있는데, 도 35에 나타내듯이 한 조의 발광소자(10) 및 수광소자(20)를 제 2 압력 인가부(32)의 내측에 설치해도 된다. 발광소자(10)와 수광소자(20)는 서로 인접하고, 발광소자(10)의 발광 면과 수광소자(20)의 수광 면은 제 1 압(1) 또는 제 2 압(2)의 내측 방향을 향하게 설치한다. 즉, 발광소자(10)의 방사광이 외부에서 반사되었을 경우, 그 반사광을 수광소자(20)가 수광할 수 있는 위치에 설치한다.

<469> 다음으로, 본 실시 예에서의 혈압계의 동작을 설명한다. 도 34와 도 35는 한 조의 발광소자(10) 및 수광소자(20)의 설치위치가 다를 뿐, 동작은 동일하기 때문에 도 34에 의해 설명한다.

<470> 제어부(6)는 혈압계의 측정개시 혹은 종료 등의 혈압계 전체의 제어를 하는 기능을 갖는다. 제어부(6)는 압력 제어부(35)로 신호를 송신하여, 펌프(45)를 구동하고 압력 인가부(31, 32)로 압력을 가하도록 지시한다. 압력 제어부(35)는 펌프(45)로 신호를 송신하고, 압력 인가부(31, 32)로 제어부(6)가 지시한 압력을 압력 공급 파이프(48)를 통해서 공급하도록 지시한다. 압력 센서(40)는 펌프(45)가 압력 공급 파이프(48)를 통해서 압력 인가부(31, 32)로 공급하고 있는 압력을 측정하고, 측정된 결과를 신호선에 의해 압력 제어부(35)로 전달한다. 압력 제어부(35)는 압력 센서(40)가 측정된 펌프(45)의 공급 압력이 제어부(6)가 지시한 압력과 일치하도록 펌프(45)를 제어한다. 한편, 제어부(6)는 구동회로(15)로 신호를 송신하여 구동회로(15)가 발광소자(10)를 발광시키도록 지시한다. 구동회로(15)는 이 신호를 수신하여, 발광소자(10)를 구동하며 발광소자(10)는 레이저 광선 등을 컷바퀴의 일부(50)에 방사하고, 방사광은 컷바퀴의 일부(50)의 표면 또는 내부의 혈관 등에서 반사하고, 수광소자(20)는 이 반사광을 수광한다. 수광소자(20)는 수광한 반사광을 전기신호로 변환하여 신호 처리회로(25)로 신호선을 통해서 송신한다. 신호 처리회로(25)는 맥동파형과 혈압의 관계를 기억하고 있다. 신호 처리회로(25)는 수광소자(20)가 수광한 반사광의 파형에 대응하는 전기신호를 처리하고, 그 결과를 제어부(6)로 송신한다. 제어부(6)는 측정결과를 표시부(7)에 표시한다.

<471> 혈압계는 다음과 같이 혈압을 측정한다. 발광소자(10)는 레이저 광선 등의 광선을 컷바퀴의 일부(50)로 방사하고, 그 방사광은 컷바퀴의 일부(50)의 표면 또는 내부의 혈관 등에서 반사하고, 그 반사광은 혈관의 맥동에 의해 팽창과 수축을 반복하고 있는 컷바퀴의 일부(50)에 의해 맥동에 대응한 반사광 양의 변화 혹은 주파수의 변화를 받는다. 수광소자(20)는 이 반사광 양의 변화, 혹은 주파수의 변화에서 맥동파형을 계측하고 전기신호로 변환하여 신호 처리회로(25)로 송신한다. 신호 처리회로(25)는 수광소자(20)가 계측한 맥동파형과 사전에 기억하고 있는 맥동파형을 비교하여, 이 시점의 혈압이 최고 혈압과 최저 혈압 사이의 어느 레벨에 상당하는지를 판정하고, 그 결과를 제어부(6)로 송신한다. 제어부(6)는 신호 처리회로(25)에서 수신한 결과와 동시에 압력 센서(40)가 측정된 압력으로부터, 이 시점의 혈압 치와 그 혈압이 최고 혈압과 최저 혈압 사이의 어느 레벨에 상당하는지를 표시부(7)에 표시한다. 이상의 동작에 의해 본 실시 예의 혈압계는 혈압을 측정한다. 또한, 제어부(6)를 조작해서 압력 제어부(35)를 통해서 압력 인가부(31, 32)의 가압 압력을 변화함으로써, 최고 혈압과 최저 혈압 사이의 임의의 레벨에 상당하는 혈압을 측정할 수 있다.

<472> 도 34 및 도 35에 도시한 혈압계에서 신호 처리회로(25)를 제외한 구성으로 할 수도 있다. 이 경우, 수광소자(20)에 예를 들면, 오실로스코프 등을 연결해서 수광소자(20)가 계측한 맥동파형을 관측하고, 사전에 혈압계와는 별도로 준비한 맥동파형과 혈압의 관계를 나타내는 데이터로부터, 이 맥동파형이 최고 혈압과 최저 혈압 사이의 어느 레벨에 상당하는지를 외부 장치 혹은 사람이 판정한다. 제어부(6)는 압력 센서(40)가 측정된 압력으로부터 이 시점의 혈압 치를 표시부(7)에 표시한다. 이와 같이 해도 혈압을 측정할 수 있다. 또한, 제어부(6)를 조작해서 압력 제어부(35)를 통해서 제 1 압력 인가부(31)와 제 2 압력 인가부(32)의 가압 압력을 변화함으로써, 최고 혈압과 최저 혈압 사이의 임의의 레벨에 상당하는 혈압을 측정할 수 있다.

<473> 또한, 도 34 및 도 35의 혈압계에서 압력 제어부(35), 압력 센서(40), 펌프(45), 구동회로(15), 신호 처리회로(25), 제어부(6), 표시부(7)를 제외한 구성으로도 할 수 있다.

<474> 이와 같은 혈압계에서는, 혈압계의 외부에 있는 펌프 등에 의해 압력 인가부(30)로 압력을 가하고, 발광소자(10)에 외부로부터 전원과 구동신호를 가한다. 또, 수광소자(20)에 예를 들면, 오실로스코프 등을 연결해서 수광소자(20)가 계측한 맥동파형을 관측하고, 혈압계와는 별도로 사전에 준비한 맥동파형과 그 진폭 값과 혈압 치

의 관계를 나타내는 데이터를 이용해서 그 시점의 혈압 치와 그 혈압이 최고 혈압과 최저 혈압 사이의 어느 레벨에 상당하는지를 외부 장치 또는 사람이 측정한다. 외부 펌프 등에 의해 제 1 압력 인가부(31)와 제 2 압력 인가부(32)로 가하는 압력을 변화함으로써, 최고 혈압과 최저 혈압 사이의 임의의 레벨에 상당하는 혈압을 측정할 수 있다.

<475> [제 2-7 실시 예]

<476> 다음으로, 본 발명의 실시 예 2-7에 대해서 도 36을 이용하여 설명한다.

<477> 실시 예 2-7에서의 최초 예의 혈압계는 제 1 압(1) 및 제 2 압(2)의 미는 힘으로 컷바퀴의 일부를 끼고 지지하는 유지 프레임부(3), 상기 제 1 압(1)의 내측에 구비된 압력 가변의 제 1 압력 인가부(31), 상기 제 1 압(1)의 내측에 구비된 압력 가변의 제 2 압력 인가부(32), 상기 제 1 압력 인가부(31)와 상기 제 2 압력 인가부(32) 사이에서 빛의 투과도를 측정하는 제 1 조의 발광소자(11) 및 수광소자(21), 상기 제 2 압력 인가부(32)와 상기 제 2 압(2) 사이에서 빛의 투과도를 측정하는 제 2 조의 발광소자(12) 및 수광소자(22)로 구성된다. 제 1 압(1)의 내측에 구비된 제 1 압력 인가부(31), 제 2 압력 인가부(32)와 제 2 압(2)은 컷바퀴의 일부(50)를 끼듯이 설치한다. 제 1 조의 발광소자(11) 및 수광소자(21)는 어느 한쪽을 상기 제 1 압력 인가부(31) 또는 다른 쪽을 상기 제 2 압(2)에 설치하고, 또 제 2 조의 발광소자(12) 및 수광소자(22)도 어느 한쪽을 상기 제 2 압력 인가부(32) 또는 다른 쪽을 상기 제 2 압(2)에 설치해도 된다. 제 1 발광소자(11)와 제 1 수광소자(21), 제 2 발광소자(12)와 제 2 수광소자(22)는 서로 대향하며 일직선상에 설치한다. 즉, 제 1 발광소자(12), 제 2 발광소자(12)의 각각의 방사광이 제 1 수광소자(21), 제 2 수광소자(22)에서 수광할 수 있는 위치에 설치한다.

<478> 상기 혈압계의 동작을 설명한다. 펌프 등을 사용해서 외부로부터 제 1 압력 인가부(31)와 제 2 압력 인가부(32)에 각각 다른 압력을 인가한다. 여기서 예를 들면, 제 2 압력 인가부(32)의 압력을 아주 작은 압력으로 한다. 제 1 발광소자(11), 제 2 발광소자(12), 제 1 수광소자(21), 제 2 수광소자(22)에 외부로부터 전원을 공급한다. 제 1 발광소자(11)와 제 2 발광소자(12)가 각각 발광하기 위한 구동회로를 외부에서 입력한다. 제 1 압력 인가부(31)에 인가 압력을 측정하는 압력 센서를 설치한다. 제 1 발광소자(11)와 제 2 발광소자(12)는 각각 레이저 광선 등의 광선을 컷바퀴의 일부(50)에 방사하고, 방사광은 각각 컷바퀴의 일부(50)을 투과하여, 제 1 수광소자(21)와 제 2 수광소자(22)에 수광된다. 그 방사광은 컷바퀴의 일부(50) 안을 투과할 때에, 혈관의 맥동에 의해 팽창과 수축을 반복하고 있는 컷바퀴의 일부(50)에 의해 맥동에 대응한 감쇄량의 변화, 혹은 주파수의 변화를 받는다. 제 1 수광소자(21)와 제 2 수광소자(22)는 각각 이 투과광 양의 변화, 혹은 주파수의 변화로부터 맥동 파형을 계측하고 전기신호로 변환한다. 그리고, 제 1 수광소자(21), 제 2 수광소자(22)의 각각에 예를 들면, 오실로스코프 등을 연결해서 제 1 수광소자(21)가 계측한 맥동파형과 제 2 수광소자(22)가 계측한 맥동파형의 각각의 상승 시점의 시간차를 측정한다. 여기서, 제 2 압력 인가부(32)에 아주 작은 압력을 인가하고 있기 때문에, 제 2 수광소자(22)가 계측하는 맥동파형은 최저 혈압에 대응하고 있다.

<479> 혈압측정의 원리 2에 의해, 제 1 수광소자(21)가 계측한 맥동파형과 제 2 수광소자(22)가 계측한 맥동파형의 각각의 상승 시점의 시간차로부터, 제 1 수광소자(21)가 계측한 맥동파형이 최저 혈압을 기준으로 한 최고 혈압과 최저 혈압 사이의 어느 레벨에 상당하는지를 측정할 수 있고, 또 동시에 제 1 압력 인가부(31)가 인가하고 있는 압력을 압력 센서로 측정함으로써, 그 때의 혈압 치를 측정할 수 있다. 여기서, 제 1 압력 인가부(31)의 인가 압력을 변화함으로써, 최고 혈압과 최저 혈압 사이의 임의의 레벨을 가진 혈압에 상당하는지를 측정할 수 있다.

<480> 도 36에 나타내듯이, 상기 혈압계에 제어부(6), 표시부(7), 압력 센서(40), 압력 제어부(35), 펌프(45), 제 1 구동회로(16), 제 2 구동회로(17)를 추가한 구성으로 할 수도 있다.

<481> 이 경우, 제 1 압력 인가부(31)와 펌프(45)는 압력 공급 파이프(48)로 연결되어 있다. 펌프(45)는 압력 센서(40)와 파이프로 연결되어 있다. 제 1 발광소자(11)와 제 1 구동회로(16), 제 2 발광소자(12)와 제 2 구동회로(17)는 각각 신호선으로 연결되어 있다. 제어부(6)는 압력 제어부(35), 제 1 구동회로(16), 제 2 구동회로(17), 표시부(7)와 각각 신호선으로 연결되어 있다. 압력 제어부(35)는 펌프(45), 압력 센서(40)와 신호선으로 연결되어 있다.

<482> 제어부(6)는 혈압계의 측정개시 또는 종료 등의 혈압계 전체의 제어를 하는 기능을 갖는다. 제어부(6)는 압력 제어부(35)로 신호를 송신하고, 펌프(45)를 구동하여 제 1 압력 인가부(31)로 임의의 압력을 가하도록 지시한다. 압력 제어부(35)는 펌프(45)에 신호를 송신하고, 제 1 압력 인가부(31)에 제어부(6)가 지시한 압력을 압력 공급 파이프(48)를 통해서 공급하도록 지시한다. 압력 센서(40)는 펌프(45)가 압력 공급 파이프(48)를 통해서 제 1 압력 인가부(31)로 공급하고 있는 압력을 측정하고, 측정된 결과를 신호선에 의해 압력 제어부(35)로

전달한다. 압력 제어부(35)는 압력 센서(40)가 측정된 펌프(45)의 공급 압력이 제어부(6)가 지시한 압력과 일치하도록 펌프(45)를 제어한다. 제 2 압력 인가부(32)에 예를 들면, 아주 작은 압력을 인가한다. 한편, 제어부(6)는 제 1 구동회로(16)와 제 2 구동회로(17)에 각각 신호를 송신하고 제 1 발광소자(11)와 제 2 발광소자(12)를 발광시키도록 지시한다. 제 1 구동회로(16)와 제 2 구동회로(17)는 이 신호를 수신하여, 각각 제 1 발광소자(11)와 제 2 발광소자(12)를 구동하고, 제 1 발광소자(11)와 제 2 발광소자(12)는 각각 레이저 광선 등을 컷바퀴의 일부(50)에 방사하고, 방사광은 컷바퀴의 일부(50)를 투과하고, 제 1 수광소자(21)와 제 2 수광소자(22)는 각각 이 투과광을 수광한다. 제 1 수광소자(21)와 제 2 수광소자(22)에 외부로부터 전원을 공급한다. 제 1 수광소자(21)와 제 2 수광소자(22)는 각각 수광한 투과광을 전기신호로 변환한다.

<483> 이 혈압계는 다음과 같이 혈압을 측정한다. 제 1 발광소자(11)와 제 2 발광소자(12)는 각각 레이저 광선 등의 광선을 컷바퀴의 일부(50)로 방사하고, 그 방사광은 컷바퀴의 일부(50) 안을 투과할 때에, 혈관의 맥동에 의해 팽창과 수축을 반복하고 있는 컷바퀴의 일부(50)에 의해 맥동에 대응한 감쇄량의 변화 혹은 주파수의 변화를 받는다. 제 1 수광소자(21)와 제 2 수광소자(22)는 각각 이 투과광 양의 변화, 혹은 주파수의 변화로부터 맥동파형을 계측하고 전기신호로 변환한다. 제 1 수광소자(21), 제 2 수광소자(22)에 예를 들면, 오실로스코프 등을 연결하여 제 1 수광소자(21), 제 2 수광소자(22)가 각각 계측한 맥동파형을 관측하고, 제 1 수광소자(21)가 계측한 맥동파형과 제 2 수광소자(22)가 계측한 맥동파형의 각각 상승 시점의 시간차를 측정한다. 여기서, 제 2 압력 인가부(32)에 아주 작은 압력을 인가하고 있기 때문에, 제 2 수광소자(22)가 계측하는 맥동파형은 최저 혈압에 대응하고 있다. 혈압측정의 원리 2에 의해, 제 1 수광소자(21)가 계측한 맥동파형과 제 2 수광소자(22)가 계측한 맥동파형의 각각의 상승 시점의 시간차로부터, 제 1 수광소자(21)가 계측한 맥동파형이, 최저 혈압을 기준으로 한 최고 혈압과 최저 혈압 사이의 어느 레벨에 상당하는지를 측정할 수 있고, 또 동시에 제 1 압력 인가부(31)가 인가하고 있는 압력을 압력 센서로 측정함으로써, 혈압 치를 측정할 수 있다. 여기서, 제 1 압력 인가부(31)의 인가 압력을 변화함으로써, 최고 혈압과 최저 혈압 사이의 어느 임의의 레벨의 혈압에 상당하는지를 측정할 수가 있다. 이로써, 실시 예 2-7에서 최초로 설명한 혈압계보다도 간단하게 혈압을 측정할 수 있다.

<484> 도 36에 나타내듯이, 상기의 구성에 신호 처리회로(25)를 더 추가한 구성으로 할 수도 있다. 신호 처리회로(25)를 추가한 결과, 도 36에서, 제 1 수광소자(21)와 신호 처리회로(25), 제 2 수광소자(22)와 신호 처리회로(25) 각각을 연결하는 신호선과, 제어부(6)와 신호 처리회로(25)를 연결하는 신호선이 추가되어 있다.

<485> 이와 같은 구성으로 함으로써, 신호 처리회로(25)가 어느 혈압을 기준으로 한 시간차와 혈압 레벨과의 관계를 기억하고, 제 1 수광소자(21)가 계측하는 맥동파형과 제 2 수광소자(22)가 계측하는 맥동파형의 각각의 상승 시점의 차를 측정하고, 그 시간차로부터 혈압 레벨을 판단하고 있기 때문에, 보다 더 간편하게 혈압을 측정할 수 있다.

<486> [제 2-8 실시 예]

<487> 다음으로, 본 발명의 실시 예 2-8에 관해서 도 37을 이용해서 설명한다.

<488> 실시 예 2-8에서의 혈압계는 도 36에 도시한 구성의 혈압계에, 실시 예 2-2와 마찬가지로, 제 2 암(2)에 고정부(4)와 고정 조정부(5)를 추가한 것이다. 이와 같이 고정부(4)와 고정 조정부(5)를 추가함으로써, 컷바퀴의 일부(50)에 설치할 경우, 고정 조정부(5)에 의해 압력 인가부(30)와 고정부(4)의 간격을 컷바퀴의 일부(50)의 두께의 개인차에 맞춰서 조정하기 때문에, 도 36의 구성과 비교하여, 펌프(45)의 불필요한 동작을 생략하는 것이 가능하며, 펌프(45)의 용량을 작게 할 수 있는 이점이 있다.

<489> [제 2-9 실시 예]

<490> 다음으로 본 발명의 실시 예 2-9에 관해서 도 38을 이용해서 설명한다.

<491> 실시 예 2-9의 혈압계는, 압력 인가부(31)가 암(1)과 암(2) 양쪽 내측에 배치되는 점이 도 36의 구성과 다르다. 그리고, 수광소자(21)와 발광소자(11)는 함께 압력 인가부(31)의 내측에 구비되어 있다. 압력 인가부(32), 수광소자(22), 발광소자(12)에 관해서도 동일하다. 그 외의 구성과 혈압의 측정 방법은 실시 예 2-7의 혈압계와 동일하다.

<492> 또한, 도 48에 나타내듯이, 도 38에 도시한 구성에 고정부(4) 및 고정 조정부(5)를 추가한 구성으로도 할 수 있다.

<493> [제 2-10 실시 예]

<494> 다음으로, 본 발명의 실시 예 2-10에 관해서 도 39, 도 40을 이용해서 설명한다.

<495> 실시 예 2-10에서의 최초 예의 혈압계는 제 1 암(1) 및 제 2 암(2)의 미는 힘으로 컷바퀴의 일부를 끼고 지지하는 유지 프레임부(3), 상기 제 1 암(1)의 내측에 구비된 압력 가변의 제 1 압력 인가부(31), 상기 제 1 암(1)의 내측에 구비된 압력 가변의 제 2 압력 인가부(32), 상기 제 1 압력 인가부(31) 또는 상기 제 2 암(2)에 구비된 빛의 반사도를 측정하는 제 1 조의 발광소자(11) 및 수광소자(21), 상기 제 2 압력 인가부(32) 또는 상기 제 2 암(2)에 구비된 빛의 반사도를 측정하는 제 2 조의 발광소자(12) 및 수광소자(22)로 구성된다. 제 1 암(1)의 내측에 구비된 압력 가변의 제 1 압력 인가부(31) 및 제 2 압력 인가부(32)와 제 2 암(2)은 컷바퀴의 일부(50)를 끼듯이 설치한다. 제 1 조의 제 1 발광소자(11)와 제 1 수광소자(21), 제 2 조의 제 2 발광소자(12)와 제 2 수광소자(22)는 각각 제 1 압력 인가부(31), 제 2 압력 인가부(32), 또는 제 2 암(2)의 내측에 설치한다. 도 39에서는, 제 1 조의 제 1 발광소자(11)와 제 1 수광소자(21)를 제 1 압력 인가부(31)에, 제 2 조의 제 2 발광소자(12)와 제 2 수광소자(22)를 제 2 압력 인가부(32)에 설치하고 있으나, 도 40에 나타내듯이 제 1 조의 제 1 발광소자(11)와 제 1 수광소자(21), 제 2 조의 제 2 발광소자(12)와 제 2 수광소자(22) 각각을 제 2 암(2)의 내측에 설치해도 된다. 제 1 발광소자(11)와 제 1 수광소자(21), 제 2 발광소자(12)와 제 2 수광소자(22)는 각각 인접하고, 제 1 발광소자(11)와 제 2 발광소자(12)의 발광 면과 제 1 수광소자(21)와 제 2 수광소자(22)의 수광 면은 제 1 암(1) 또는 제 2 암(2)의 내측 방향을 향하도록 설치한다. 즉, 제 1 발광소자(11) 및 제 2 발광소자(12)의 방사광이 외부로 반사되었을 경우, 그 반사광을 각각 제 1 수광소자(21) 및 제 2 수광소자(22)가 수광할 수 있는 위치에 설치한다.

<496> 상기 혈압계의 혈압측정의 방법을 설명한다. 펌프 등을 사용해서 외부에서 제 1 압력 인가부(31)와 제 2 압력 인가부(32)에 각각 다른 압력을 인가한다. 여기서 예를 들면, 제 2 압력 인가부(32)의 압력을 아주 작은 압력으로 한다. 제 1 발광소자(11), 제 2 발광소자(12), 제 1 수광소자(21), 제 2 수광소자(22)에 외부로부터 전원을 공급한다. 제 1 발광소자(11)와 제 2 발광소자(12)가 각각 발광하기 위한 구동신호를 외부에서 입력한다. 제 2 압력 인가부(32)에 제 2 압력 인가부(32)의 인가 압력을 측정하는 압력 센서를 설치한다. 제 1 발광소자(11)와 제 2 발광소자(12)는 각각 레이저 광선 등의 광선을 컷바퀴의 일부(50)에 방사하고, 그 방사광은 컷바퀴의 일부(50)의 표면 또는 내면 혈관 등에서 반사하고, 그 반사광은 혈관의 맥동에 의해 팽창과 수축을 반복하고 있는 컷바퀴의 일부(50)에 의해 맥동에 대응한 반사광 양의 변화, 혹은 주파수의 변화를 받는다. 제 1 수광소자(21) 및 제 2 수광소자(22)는 이 반사광 양의 변화, 혹은 주파수의 변화로부터 맥동파형을 계측하고 전기신호로 변환한다. 제 1 수광소자(21), 제 2 수광소자(22) 각각에 예를 들면, 오실로스코프 등을 연결해서 제 1 수광소자(21)가 계측한 맥동파형과 제 2 수광소자(22)가 계측한 맥동파형의 각각의 상승 시점의 시간차를 측정한다. 여기서, 제 2 압력 인가부(32)에 아주 작은 압력을 인가하고 있기 때문에, 제 2 수광소자(22)가 계측하는 맥동파형은 최저 혈압에 대응하고 있다. 혈압측정의 원리 2에 의해, 제 1 수광소자(21)가 계측한 맥동파형과 제 2 수광소자(22)가 계측한 맥동파형 각각의 상승 시점의 시간차로부터, 제 1 수광소자(21)가 계측한 맥동파형이 최저 혈압을 기준으로 한 최고 혈압과 최저 혈압 사이의 어느 레벨에 상당하는지를 측정할 수 있고, 또 동시에 제 1 압력 인가부(31)가 인가하고 있는 압력을 압력 센서로 측정함으로써, 혈압 치를 측정할 수 있다. 여기서, 제 1 압력 인가부(31)의 인가 압력을 변화함으로써, 최고 혈압과 최저 혈압 사이의 어느 임의의 레벨의 혈압에 상당하는지를 측정할 수 있다.

<497> 상기 혈압계의 구성에, 제어부(6), 표시부(7), 압력 센서(40), 압력 제어부(35), 펌프(45), 제 1 구동회로(16), 제 2 구동회로(17)를 추가한 구성으로 해도 된다. 제 1 압력 인가부(31)와 펌프(45)는 압력 공급 파이프(48)로 연결되어 있다. 펌프(45)는 압력 센서(40)와 파이프로 연결되어 있다. 제 1 발광소자(11)와 제 1 구동회로(16), 제 2 발광소자(12)와 제 2 구동회로(17)는 각각 신호선으로 연결되어 있다. 제어부(6)는 압력 제어부(35), 제 1 구동회로(16), 제 2 구동회로(17), 표시부(7)와 각각 신호선으로 연결되어 있다. 압력 제어부(35)는 펌프(45), 압력 센서(40)와 신호선으로 연결되어 있다. 제어부(6)는 혈압계의 측정개시 또는 종료 등의 혈압계 전체의 제어를 하는 기능을 갖는다. 제어부(6)는 압력 제어부(35)로 신호를 송신하고, 펌프(45)를 구동하여 제 1 압력 인가부(31)로 임의의 압력을 가하도록 지시한다. 압력 제어부(35)는 펌프(45)에 신호를 송신하고, 제 1 압력 인가부(31)에 제어부(6)가 지시한 압력을 압력 공급 파이프(48)를 통해서 공급하도록 지시한다. 압력 센서(40)는 펌프(45)가 압력 공급 파이프(48)를 통해서 제 1 압력 인가부(31)로 공급하고 있는 압력을 측정하고, 측정된 결과를 신호선에 의해 압력 제어부(35)로 전달한다. 압력 제어부(35)는 압력 센서(40)가 측정된 펌프(45)의 공급 압력이 제어부(6)가 지시한 압력과 일치하도록 펌프(45)를 제어한다. 제 2 압력 인가부(32)에 예를 들면, 아주 작은 압력을 인가한다. 한편, 제어부(6)는 제 1 구동회로(16)와 제 2 구동회로(17)에 각각 신호를 송신하여 제 1 발광소자(11)와 제 2 발광소자(12)를 발광시키도록 지시한다. 제 1 구동회로(16)와 제 2 구동회로(17)는 이 신

호를 수신하여, 각각 제 1 발광소자(11)와 제 2 발광소자(12)를 구동하고, 제 1 발광소자(11)와 제 2 발광소자(12)는 각각 레이저 광선 등을 컷바퀴의 일부(50)에 방사하고, 그 방사광은 컷바퀴의 일부(50)의 표면 또는 내부의 혈관 등에서 반사하고, 그 반사광은 혈관의 맥동에 의해 팽창과 수축을 반복하고 있는 컷바퀴의 일부(50)에 의해 맥동에 대응한 반사광 양의 변화, 혹은 주파수의 변화를 받는다. 제 1 수광소자(21) 및 제 2 수광소자(22)는 이 반사광 양의 변화, 혹은 주파수의 변화로부터 맥동파형을 계측하고 전기신호로 변환한다. 제 1 수광소자(21), 제 2 수광소자(22)에 예를 들면, 오실로스코프 등을 연결해서 제 1 수광소자(21), 제 2 수광소자(22)가 각각 계측한 맥동파형을 관측하고, 제 1 수광소자(21)가 계측한 맥동파형과 제 2 수광소자(22)가 계측한 맥동파형의 각각의 상승 시점의 시간차를 측정한다. 여기서, 제 2 압력 인가부(32)에 아주 작은 압력을 인가하고 있기 때문에, 제 2 수광소자(22)가 계측하는 맥동파형은 최저 혈압에 대응하고 있다. 혈압측정의 원리 2에 의해, 제 1 수광소자(21)가 계측한 맥동파형과 제 2 수광소자(22)가 계측한 맥동파형 각각의 상승 시점의 시간차로부터, 제 1 수광소자(21)가 계측한 맥동파형이 최저 혈압을 기준으로 한 최고 혈압과 최저 혈압 사이의 어느 레벨에 상당하는지를 측정할 수 있고, 또 동시에 제 1 압력 인가부(31)가 인가하고 있는 압력을 압력 센서로 측정함으로써, 혈압 치를 측정할 수 있다. 여기서, 제 1 압력 인가부(31)의 인가 압력을 변화함으로써, 최고 혈압과 최저 혈압 사이의 어느 임의의 레벨의 혈압에 상당하는지를 측정할 수 있다.

- <498> 상기 혈압계에 신호 처리회로(25)를 더 추가한 구성으로 할 수도 있다. 이 경우, 제 1 수광소자(21)와 신호 처리회로(25), 제 2 수광소자(22)와 신호 처리회로(25) 각각을 연결하는 신호선과, 제어부(6)와 신호 처리회로(25)를 연결하는 신호선이 추가되어 있다.
- <499> 이와 같은 구성으로 함으로써, 신호 처리회로(25)가 소정 혈압을 기준으로 한 시간차와 혈압 레벨과의 관계를 기억하고, 제 1 수광소자(21)가 계측하는 맥동파형과 제 2 수광소자(22)가 계측하는 맥동파형의 각각의 상승 시점의 시간차를 측정하고, 그 시간차에서 혈압 레벨을 판단하고 있기 때문에, 보다 더 간편하게 혈압을 측정할 수 있다.
- <500> [제 2-11 실시 예]
- <501> 다음으로, 본 발명의 실시 예 2-11에 관해서 도 41, 도 42를 이용해서 설명한다.
- <502> 실시 예 2-11의 혈압계는, 실시 예 2-10의 혈압계에 고정부(4)와 고정 조정부(5)를 추가한 것으로, 고정 조정부(5)에 의해 압력 인가부(31, 32)와 고정부(4)의 간격을 컷바퀴의 일부(50)의 두께의 개인차에 맞춰서 조정하기 때문에, 도 39, 도 40의 구성과 비교해서 펌프(45)의 불필요한 동작을 생략할 수 있는 것이 가능하며, 펌프(45)의 용량을 작게 할 수 있는 이점이 있다.
- <503> [제 2-12 실시 예]
- <504> 다음으로, 본 발명의 실시 예 2-12에 관해서 도 43, 도 44를 이용해서 설명한다.
- <505> 실시 예 2-12의 혈압계는, 압력 인가부(31)가 암(1)과 암(2) 양쪽 내측에 배치되어 있는 점이 도 39, 도 40의 구성과 다르다. 그리고, 수광소자(21)와 발광소자(11)가 함께 압력 인가부(31)의 내측에 구비되어 있다. 압력 인가부(32), 수광소자(22), 발광소자(12)에 관해서도 동일하다. 그 외의 구성과 혈압의 측정방법은 실시 예 2-10의 혈압계와 동일하다.
- <506> 도 49, 도 50에 나타내듯이, 상기 혈압계의 제 2 암(2)에 고정부(4) 및 고정 조정부(5)를 추가해도 된다.
- <507> [제 2-13 실시 예]
- <508> 다음으로, 본 발명의 실시 예 2-13의 혈압계에 관해서 도 45, 도 46, 도 47을 이용해서 설명한다.
- <509> 도 45에 도시한 혈압계는, 도 29에 도시한 실시 예 2-3의 혈압계에서 제 2 암(2)과 제 2 압력 인가부(32) 사이에 고정부(4)와 고정 조정부(5)를 추가한 것으로, 고정부(4)와 고정 조정부(5)의 추가 이외의 구성과 혈압의 측정방법은 실시 예 2-3의 혈압계와 동일하다.
- <510> 도 46, 도 47에 도시한 혈압계는, 도 34, 도 35에 의해 설명한 실시 예 2-6의 혈압계의 제 2 암(2)과 제 2 압력 인가부(32) 사이에 고정부(4)와 고정 조정부(5)를 추가한 것으로, 고정부(4)와 고정 조정부(5)의 추가 이외의 구성과 혈압의 측정방법은 실시 예 2-6의 혈압계와 동일하다.
- <511> [제 2-14 실시 예의 고정 조정부에 관해서 1]
- <512> 지금까지 설명한 실시 예에서 혈압계의 고정 조정부(5)는, 예를 들면, 도 28에 나타내듯이, 컷바퀴의 일부(50)

에 가압하는 나사기구를 갖는다. 즉, 도 28에서는, 고정 조정부(5)는 제 2 암(2)에 나사기구에 의해 장착되어 있다. 따라서 고정 조정부(5)의 제 2 암(2)의 바깥 부분에 회전을 가함으로써, 고정 조정부(5)는 고정부(4)를 컷바퀴의 일부(50)에 가압하는 방향으로, 또는 고정부(4)를 컷바퀴의 일부(50)에서 떨어지는 방향으로 움직일 수가 있다. 이 나사기구에 의해 혈압계를 컷바퀴의 일부(50)에 탈착하는 것이 용이하게 되며, 또 컷바퀴의 일부(50)의 두께의 개인차를 조정하여, 압력 인가부의 움직임의 범위를 최소한으로 할 수 있기 때문에, 압력 인가부에 압력을 공급하는 펌프 등의 용량을 작게 할 수 있다.

<513> [제 2-15 실시 예의 고정 조정부에 관해서 2]

<514> 또, 예를 들면, 도 51에 나타내듯이, 고정 조정부(5)는 컷바퀴의 일부에 가압하는 스프링 고정기구를 가지도록 구성할 수 있다. 이와 같이, 고정부(4)를 컷바퀴의 일부(50)에 스프링에 의해 가압함으로써, 혈압계를 컷바퀴의 일부(50)에 탈착하는 것이 용이하게 되고, 또한 컷바퀴의 일부(50)의 두께의 개인차를 조정하고, 압력 인가부의 움직임의 범위를 최소한으로 할 수 있기 때문에, 압력 인가부로 압력을 공급하는 펌프 등의 용량을 작게 할 수 있는 이점이 있다.

<515> [제 2-16 실시 예]

<516> 다음으로, 실시 예 2-16에 관해서 도 52, 도 53을 참조하여 설명한다. 이 실시 예에서 혈압계의 유지 프레임부(3)는 컷등에 장착할 수 있도록 양단이 내측으로 완곡한 반타원형의 고정기구(60)에 현가되어 있다. 이 기구는 지금까지 설명한 혈압계의 유지 프레임부(3) 모두에 동일하게 적용가능하기 때문에, 실시 예 2-1의 혈압계를 예를 들어 설명한다.

<517> 도 52는 실시 예 2-1의 혈압계에 상기의 기구를 적용한 예로, 유지 프레임부(3)에 고정기구(60)가 장착되어 있는 모습을 측면에서 바라본 도면이다. 도 53은 귀에 장착한 상태 등을 나타내는 도면이다. 도 53에서 (a)는 혈압계(70)와 고정기구(60)의 장착 예이다. 여기서 혈압계(70)는 일 예로써 외형을 원형으로 하고 있지만, 이것은 혈압계의 외형이 반드시 원형이 되는 것을 의미하는 것은 아니다. 도 53의 (b)는 혈압계(70)를 컷바퀴(80)에 장착한 상태의 예를 나타낸다. 컷바퀴(80)는 파선으로 나타내져 있다. 도 53의 (b)에 나타내고 있듯이 고정기구(60)는 타원형을 길이방향으로 반으로 접어서 양단을 내측으로 완곡시킨 형상이다. 이 고정기구(60)의 형상은 컷바퀴의 안면을 향한 컷등 부분의 형상을 따른 형상이면 된다. 따라서, 이 고정기구(60)의 형상은 엄밀히 타원형을 길이방향으로 반으로 접어, 양단을 내측으로 완곡시킨 형상을 의미하는 것은 아니다.

<518> 여기서, 고정기구(60)는 혈압계(70)의 안쪽에 장착되는 경우도 있지만, 고정기구(60)의 형상을 나타내기 위해서 혈압계(70)의 안쪽에 있는 고정기구(60)도 투시해서 보이는 상태로 그려져 있다. 도 53의 (c)는 혈압계를 컷바퀴에 장착한 일 예이다. 상기와 같이 실시 예에 의하면, 유지 프레임부(3)는 컷등에 장착할 수 있도록 양단이 내측으로 완곡한 반타원형의 고정기구(60)를 가지므로, 혈압계를 귀에 장착하기가 용이하게 된다.

<519> [제 2-17 실시 예]

<520> 다음으로, 실시 예 2-17에 관해서 도 54 ~ 도 56을 참조하여 설명한다. 이 실시 예에서 혈압계의 유지 프레임부(3)는 안경 다리부에 현가되도록 현가기구(61)를 갖는다. 이 기구는 지금까지 설명한 혈압계의 유지 프레임부(3) 모두에 동일하게 적용가능하므로, 실시 예 2-1의 혈압계를 예를 들어 설명한다.

<521> 도 54는 상기 현가기구(61)를 유지 프레임부(3)에 장착한 상태의 단면방향의 도면이다. 도 55는 현가기구(61)를 안경 다리부(62)에 장착한 일 예를 나타낸다.

<522> 도 55에 나타내듯이 현가기구(61)를 안경 다리부(62)에 장착할 부분은, 안경 다리부(62)를 끼워 넣는, 혹은 감싸는 기능을 가지며, 또한 이 안경 다리부(62)에 장착할 부분과 혈압계(70)를 잇는 부분으로 구성한다. 도 55에서는 안경 다리부(62)에 장착할 부분과 혈압계(70)를 잇는 부분은 직선적으로 도시되어 있지만, 이것은 일 예이며, 안경 다리부(62)에 장착할 부분과 혈압계(70)를 잇는 부분은 완곡해도 된다. 또, 도 56은 안경 다리부(62)에 현가되는 현가기구(61)를 안경 다리부(62)의 선단 부분에 장착한 경우이다.

<523> 이상과 같이 안경 다리부(62)에 현가되는 현가기구(61)를 구비함으로써, 혈압계를 컷바퀴에 장착하는 것이 용이하게, 쾌적하게 할 수가 있다.

<524> 이상 설명했듯이, 실시 예 2에 의하면, 컷바퀴의 일부를 끼고 지지하는 제 1 암과 제 2 암을 구비한 프레임부에, 압력 인가부와 발광소자 및 수광소자를 구비하는 간단한 구조이면서, 혈압을 용이하게 또한 정확하게 측정할 수 있는 혈압계를 제공할 수 있다. 또한, 본 실시 예에서 설명한 유지를 위한 기구는 다른 실시 예에

서도 사용할 수 있다.

<525> [제 3 실시 예]

<526> 다음으로, 실시 예 3에 관해서 설명한다. 본 실시 예를 설명함에 있어서, 귓바퀴의 연골의 구조 및 귓바퀴의 각 부위의 구조에 관해서, 도 57 ~ 도 60을 이용해서 설명한다. 도 57 및 도 58은 비특허문헌1, 4에 게재되어 있는 것이다. 도 57에 의해 귓바퀴의 연골의 명칭을, 도 58에 의해 귓바퀴의 명칭을 설명한다. 또한, 여기서 설명한 귀의 명칭, 구조는 본 명세서 전체에서 공통적이다.

<527> 도 57에 도시한 귓바퀴의 연골의 구조에서, 11은 이주판(耳珠板), 12는 외이도 연골, 13은 대륜, 14는 이륜, 15는 이륜극, 16은 측두골의 비늘부, 17은 외이도 연골 절흔, 18은 측두골의 고실부라고 부른다.

<528> 도 58에서 도시한 귓바퀴의 구조에서, 1은 이주, 2는 대주, 3은 이갑개(耳甲介), 4는 대륜(對輪), 5는 이륜, 6은 대륜각(對輪脚), 7은 이륜각(耳輪脚), 8은 이갑개강(腔)이라고 부른다. 여기서, 귓바퀴란, 소위 귀를 말하는 것으로, 도 58에 도시한 귀 전체의 총칭이다. 또, 도 59에 나타내듯이, 외이는 귓바퀴와 외이도로 구성된다. 또, 외이도 부분은 단면으로 나타냈다. 외이도는 중이로 통하는 고막까지의 이도 부분이다. 상기 귓바퀴는 측두부에 튀어나온, 통상 귀라고 하는 부분이다.

<529> 또, 본 명세서 및 특허청구의 범위에서 '외이의 주변'이란, 도 60에 도시한 귓등 주변의 측두부를 말한다. 또, 본 명세서 및 특허청구의 범위에서 '귀 부위'란, 외이 및 외이의 주변을 포함하는 부분이다.

<530> 또한, 귓바퀴, 외이도의 피하에는 기동맥이 존재하며, 또, 귓등 주변의 측두부에는 특히, 이주의 부근에서 피부 표층에 나타나 그대로 윗 방향으로 뺨은 천측(淺側)두동맥이 존재한다. 이들은 어느 것이나 맥파계측(혈압측정)에 유용한 부분이다.

<531> [제 3-1 실시 예]

<532> 본 실시 예에 따른 생체정보 검출장치의 예를 도 61에 도시한다. 도 57에 도시한 귓바퀴의 연골 구조에 대한 생체정보 검출장치의 장착상태를 도 61(A)에서, 생체정보 검출장치의 구조를 도 61(B)에서 설명한다. 외견적으로는 귓바퀴가 보이기 때문에, 도 61(A)에서는, 도 57에 도시한 귓바퀴의 연골을 대신하여 도 58에 도시한 귓바퀴의 외견을 이용하여, 귓바퀴의 연골에 따른 형상의 생체정보 검출장치의 구조를 설명한다. 도 61(A), 도 61(B)에서, 11은 이주판, 13은 대륜, 30은 생체정보 검출장치, 31은 생체정보 검출장치(30)에 마련된 공동(空洞)이다.

<533> 도 61(A), 도 61(B)에 도시한 생체정보 검출장치(30)는, 이갑개(도 58 참조) 주변의 귓바퀴 연골에 따른 형상이다. 이갑개 주변의 귓바퀴 연골에 따른 형상으로 함으로써, 이갑개의 함몰부에 생체정보 검출장치(30)를 수용할 수 있고, 이갑개 주변의 귓바퀴 연골로 유지할 수 있기 때문에, 생체정보 검출장치(30)를 안정적으로 장착하는 것이 가능하다.

<534> 이갑개 주변의 귓바퀴 연골에 따른 형상은, 대륜(13)을 따른 형상인 것이 바람직하다. 대륜(13)을 따른 형상으로 함으로써, 이갑개의 함몰부에 수용한 생체정보 검출장치(30)를 대륜(13)에 바짝 대도록 유지할 수 있기 때문에, 생체정보 검출장치(30)를 안정적으로 장착할 수 있다. 도 61(A), 도 61(B)에 도시한 생체정보 검출장치(30)는, 대륜(13)의 내측으로 돌아 들어간 형상으로 하는 것이 바람직하다. 도 61(A)의 대륜(13)의 내측으로 돌아 들어간 부분(도 61(A)의 대륜(13)의 그림자가 되는 점선부분)이 귓바퀴에 밀착함으로써, 생체정보 검출장치(30)를 보다 안정적으로 장착할 수 있다.

<535> 이갑개 주변의 귓바퀴 연골에 따른 형상은, 대륜(13) 및 이주판(11)을 따른 형상인 것이 바람직하다. 대륜(13) 및 이주판(11)을 따른 형상으로 함으로써, 이갑개의 함몰부에 수용된 생체정보 검출장치(30)를 대륜(13) 또는 이주판(11)에 바짝 대도록 유지할 수 있기 때문에, 생체정보 검출장치(30)를 안정적으로 장착할 수 있다. 도 61(A), 도 61(B)에 도시한 생체정보 검출장치(30)는, 대륜(13) 또는 이주판(11) 내측으로 돌아 들어간 형상인 것이 바람직하다. 도 61(A)의 대륜(13) 또는 이주판(11) 내측으로 돌아 들어간 부분(도 61(A)의 대륜(13)의 그림자가 되는 점선부분 또는 이주판(11)의 그림자가 되는 점선부분)이 귓바퀴에 밀착함으로써, 생체정보 검출장치(30)를 보다 안정적으로 장착할 수 있다.

<536> 생체정보 검출장치(30)에는, 음향전달을 위한 공동(31)을 구비하고 있다. 공동(31)에 의해, 생체정보 검출장치(30)를 장착하고 있는 경우라도, 외부의 소리를 잘 들을 수 있다.

<537> [제 3-2 실시 예]

- <538> 본 실시 예에 따른 생체정보 검출장치를 도 62에 도시한다. 도 58에 도시한 컷바퀴 구조에 대한 생체정보 검출 장치의 장착상태를 도 62(A)에서, 생체정보 검출장치의 구조를 도 62(B)에서 설명한다. 도 62(A), 도 62(B)에서, 1은 이주, 2는 대주(對珠), 4는 대륜, 5는 이륜, 6은 대륜각, 7은 이륜각, 30은 생체정보 검출장치, 31은 생체정보 검출장치(30)에 마련된 공동이다.
- <539> 도 62(A), 도 62(B)에 도시한 생체정보 검출장치(30)는, 이갑개(도 58 참조) 주변의 컷바퀴에 따른 형상이다. 이갑개 주변의 컷바퀴에 따른 형상으로 함으로써, 이갑개의 함몰부에 생체정보 검출장치(30)를 수용할 수 있고, 이갑개 주변의 컷바퀴에서 유지할 수 있기 때문에, 생체정보 검출장치(30)를 안정적으로 장착하는 것이 가능하다.
- <540> 이갑개 주변의 컷바퀴에 따른 형상은, 이갑개(3)(도 58 참조) 및 대륜(4)을 따른 형상인 것이 바람직하다. 이갑개(3) 및 대륜(4)에 따른 형상으로 함으로써, 이갑개(3)의 함몰부에 수용된 생체정보 검출장치(30)를 대륜(4)에 바깥 대도록 유지할 수 있기 때문에, 생체정보 검출장치(30)를 안정적으로 장착할 수 있다. 도 62(A), 도 62(B)에 도시한 생체정보 검출장치(30)는, 대륜(4)의 내측으로 돌아 들어간 형상인 것이 바람직하다. 도 62(A)의 대륜(4)에서의 내측으로 돌아 들어간 부분(도 62(A)의 대륜(4)의 그림자가 되는 점선부분)이 컷바퀴에 밀착함으로써, 생체정보 검출장치(30)를 보다 안정적으로 장착할 수 있다.
- <541> 이갑개 주변의 컷바퀴에 따른 형상은, 이갑개(3), 이주(1), 대주(2) 및 대륜(4)을 따른 형상인 것이 바람직하다. 이갑개(3), 이주(1), 대주(2) 및 대륜(4)에 따른 형상으로 함으로써, 이갑개(3)의 함몰부에 수용된 생체정보 검출장치(30)를 이주(1), 대주(2) 또는 대륜(4)에서 바깥 대도록 유지할 수 있기 때문에, 생체정보 검출장치(30)를 안정적으로 장착할 수 있다. 도 62(A), 도 62(B)에 도시한 생체정보 검출장치(30)는, 이주(1), 대주(2) 또는 대륜(4) 내측으로 돌아 들어간 형상인 것이 바람직하다. 도 62(A)의 이주(1), 대주(2) 또는 대륜(4) 내측으로 돌아 들어간 부분(도 62(A)의 이주(1)의 그림자가 되는 점선부분, 대주(2)의 그림자가 되는 점선부분 또는 대륜(4)의 그림자가 되는 점선부분)이 컷바퀴에 밀착함으로써, 생체정보 검출장치(30)를 보다 안정적으로 장착할 수 있다.
- <542> 이갑개 주변의 컷바퀴에 따른 형상은, 이갑개(3), 이주(1), 이륜각(7), 대륜각(6), 대륜(4), 대주(2) 및 이갑개 공(8)(도 58 참조)을 따른 형상인 것이 바람직하다. 이갑개(3), 이주(1), 이륜각(7), 대륜각(6), 대륜(4), 대주(2) 및 이갑개공(8)에 따른 형상을 함으로써, 이갑개(3)의 함몰부에 수용된 생체정보 검출장치(30)를 이주(1), 대륜각(6), 대륜(4) 또는 대주(2)에 바깥 대도록 유지할 수 있기 때문에, 생체정보 검출장치(30)를 안정적으로 장착할 수 있다. 도 62(A), 도 62(B)에 도시한 생체정보 검출장치(30)는, 이주(1), 대륜각(6), 대륜(4) 또는 대주(2)의 내측으로 돌아 들어간 형상인 것이 바람직하다. 도 62(A)의 이주(1), 대륜각(6), 대륜(4) 또는 대주(2)의 내측으로 돌아 들어간 부분(도 62(A)의 이주(1)의 그림자가 되는 점선부분, 대륜각(6)의 그림자가 되는 점선부분, 대륜(4)의 그림자가 되는 점선부분 또는 대주(2)의 그림자가 되는 점선부분)이 컷바퀴에 밀착함으로써, 생체정보 검출장치(30)를 보다 안정적으로 장착할 수 있다.
- <543> 생체정보 검출장치(30)에는, 음향전달을 위한 공동(31)을 구비하고 있다. 공동(31)에 의해, 생체정보 검출장치(30)를 장착하고 있는 경우라도, 외부의 소리를 잘 들을 수 있다.
- <544> [제 3-3 실시 예]
- <545> 본 실시 예에 따른 생체정보 검출장치를 도 63에 도시한다. 도 57에 도시한 컷바퀴의 연골 구조에 대한 생체정보 검출장치의 장착상태를 도 63(A)에서, 생체정보 검출장치의 구조를 도 63(B)에서 설명한다. 도 63(B)은, 도 63(A)의 A-A' 에서의 단면의 구조이다. 외견적으로는 컷바퀴가 보이기 때문에, 도 63(A)에서는, 도 57에 도시한 컷바퀴 연골을 대신하여 도 58에 도시한 컷바퀴의 외견을 이용하여, 컷바퀴의 연골에 따른 형상의 생체정보 검출장치의 구조를 설명한다. 도 63(A), 도 63(B)에서, 3은 이갑개, 11은 이주판, 13은 대륜, 20은 외이도, 30은 생체정보 검출장치, 31은 생체정보 검출장치(30)에 마련된 공동(空洞)이다.
- <546> 도 63(A), 도 63(B)에 도시한 생체정보 검출장치(30)는, 이갑개 주변의 컷바퀴 연골에 따른 형상이다. 이갑개 주변의 컷바퀴 연골에 따른 형상으로 함으로써, 이갑개의 함몰부에 생체정보 검출장치(30)를 수용할 수 있고, 이갑개 주변의 컷바퀴 연골에서 유지할 수 있기 때문에, 생체정보 검출장치(30)를 안정적으로 장착하는 것이 가능하다.
- <547> 이갑개 주변의 컷바퀴 연골에 따른 형상은, 실시 예 1에서 설명한 것과 같은 형상을 적용할 수 있다. 또한, 본 실시 예에 따른 생체정보 검출장치(30)는, 도 63(B)의 A-A' 선의 단면도로 나타내듯이, 생체정보 검출장치(30)가 이주판(11)의 외면에 따른 형상이며, 또한 이주판(11)의 안쪽에서 이주에 접하는 내측부와 이주판(11)의 바

깎쪽에서 이주에 접하는 외측부로 이주를 덮는 형상이다. 이와 같은 형상으로 함으로써, 이갑개의 함몰부에 수용된 생체정보 검출장치(30)를 대륜(13) 또는 이주관(11)에 바짝 대도록 유지할 수 있기 때문에, 생체정보 검출장치(30)를 안정적으로 장착할 수 있다.

<548> [제 3-4 실시 예]

<549> 본 실시 예에 따른 생체정보 검출장치의 예를 도 64에 도시한다. 도 58에 도시한 컷바퀴 구조에 대한 생체정보 검출장치의 장착상태를 도 64(A)에서, 생체정보 검출장치의 구조를 도 64(B)에서 설명한다. 도 64(B)는, 도 64(A)의 B-B' 에서의 단면의 구조이다. 도 64(A), 도 64(B)에서, 1은 이주, 3은 이갑개, 4는 대륜, 20은 외이도, 30은 생체정보 검출장치, 31은 생체정보 검출장치(30)에 마련된 공동(空洞)이다.

<550> 도 64(A), 도 64(B)에 도시한 생체정보 검출장치(30)는, 이갑개 주변의 컷바퀴에 따른 형상이다. 이갑개 주변의 컷바퀴에 따른 형상으로 함으로써, 이갑개의 함몰부에 생체정보 검출장치(30)를 수용할 수 있고, 이갑개 주변의 컷바퀴에서 유지할 수 있기 때문에, 생체정보 검출장치(30)를 안정적으로 장착하는 것이 가능하다.

<551> 이갑개 주변의 컷바퀴에 따른 형상은, 실시 예 2에서 설명한 것과 같은 형상을 적용할 수 있다. 본 실시 예에 따른 생체정보 검출장치(30)는, 또한, 생체정보 검출장치(30)가 이주(1)의 외면에 따른 형상이며, 또한, 도 64(B)의 B-B' 선의 단면도에서 나타내듯이, 이주(1)의 안쪽에서 이주에 접하는 내측부와 이주(1)의 바깥쪽에서 이주에 접하는 외측부로 이주를 덮는 형상이다. 이와 같은 형상으로 함으로써, 이갑개의 함몰부에 수용된 생체정보 검출장치(30)를 대륜(4) 또는 이주(1)에 바짝 대도록 유지할 수 있기 때문에, 생체정보 검출장치(30)를 안정적으로 장착할 수 있다.

<552> [제 3-5 실시 예]

<553> 본 실시 예에 따른 생체정보 검출장치의 예를 도 65에 도시한다. 도 65(A)는 컷바퀴에 장착한 생체정보 검출장치, 도 65(B)는 생체정보 검출장치의 구조이다. 도 65(A), 도 65(B)에서, 1은 이주, 2는 대주, 5는 이륜, 30은 생체정보 검출장치, 31은 생체정보 검출장치(30)에 마련된 공동, 32는 고정기구이다.

<554> 도 65(A), 도 65(B)에 도시한 생체정보 검출장치(30)는, 실시 예 1부터 실시 예 4에서 설명한 어느 하나의 생체정보 검출장치에 컷바퀴에 고정하는 고정기구(32)를 부가한 것이다. 고정기구(32)는, 컷바퀴의 전방 하부에서 컷바퀴의 컷등, 즉 이륜(5) 등의 밀동을 돌아 들어가, 생체정보 검출장치(30)의 본체부를 컷바퀴에 고정하는 기구를 갖는다. 이 고정기구(32)에 의해 생체정보 검출장치를 확실하게 컷바퀴에 유지할 수 있다.

<555> [제 3-6 실시 예]

<556> 본 실시 예에 따른 생체정보 검출장치의 예를 도 66에 도시한다. 도 66(A)은 컷바퀴에 장착한 생체정보 검출장치, 도 66(B)은 생체정보 검출장치의 구조이다. 도 66(A), 도 66(B)에서, 1은 이주, 2는 대주, 5는 이륜, 30은 생체정보 검출장치, 31은 생체정보 검출장치(30)에 마련된 공동, 32는 고정기구이다.

<557> 도 66(A), 도 66(B)에 도시한 생체정보 검출장치(30)는, 실시 예 1부터 실시 예 4에서 설명한 어느 하나의 생체정보 검출장치에 컷바퀴에 고정하는 고정기구(32)를 부가한 것이다. 고정기구(32)는, 컷바퀴의 전방 상부에서 컷바퀴의 컷등, 즉 이륜(5) 등의 밀동을 돌아 들어가, 생체정보 검출장치(30)의 본체부를 컷바퀴에 고정하는 기구를 갖는다. 이 고정기구(32)에 의해 생체정보 검출장치를 확실하게 컷바퀴에 유지할 수 있다.

<558> 상술했듯이, 실시 예 1부터 실시 예 6에서 설명한 생체정보 검출장치에 의하면, 인체의 컷바퀴에 안정적으로 장착할 수 있기 때문에, 진동 등으로 인한 측정결과에의 영향이 작고 컷바퀴에서 안정적으로 생체정보를 검출할 수 있다. 또, 소형화, 경량화가 가능하게 된다.

<559> 상기 실시 예 1부터 실시 예 6에서 설명한 생체정보 검출장치는, 발광소자와 수광소자를 내장하고, 상기 발광소자로부터의 빛을 생체조직에 입사시켜, 상기 생체조직으로부터의 산란광을 상기 수광소자로 수광하고, 그 광전 변환신호로부터 맥파를 검출할 수 있다. 상기 생체정보 검출장치는, 맥파뿐만 아니라, 예를 들면, 서미스터에 의한 체온, 혹은 후술할 혈압 등의 생체정보를 검출하는 기능을 갖게 할 수 있다.

<560> 상기 실시 예 1부터 실시 예 6에서 설명한 생체정보 검출장치의 구체적인 제작법의 예로써는, 수지나 점토로 사람들의 컷바퀴를 본뜨고, 그것을 바탕으로 해서 개인별로 제작하는 방법이 있으며, 또, 많은 사람의 컷바퀴 형태의 평균적인 형상을 바탕으로 해서 제작하는 것도 유효하고, 또한 체격에 따라서, 대, 중, 소 등 여러 종류를 제작하는 것도 더 유효하며, 이와 같은 제작법은 이하에 서술할 생체정보 검출장치에서도 동일하다.

<561> 이하, 상기 실시 예 1부터 실시 예 6에서 설명한 생체정보 검출장치의 생체정보를 검출하기 위한 구성 예와 기

능을 설명한다.

[제 3-7 실시 예]

<563> 본 발명의 생체정보 검출장치에 구비한 발광소자와 수광소자로 맥파를 검출하는 구성과 기능을 도 67에 의해 설명한다. 도 67에서, 20은 생체조직, 30은 실시 예 1부터 실시 예 6에서 설명한 어느 하나의 생체정보 검출장치, 41은 발광소자, 42은 수광소자, 43은 입사광, 44는 산란광이다.

<564> 도 67(A)은, 생체정보 검출장치(30)가 컷바퀴의 일부인 생체조직(20)에 접하는 면에, 발광소자(41)와 수광소자(42)가 설치되고, 발광소자(41)로부터의 빛을 생체조직(20)에 입사시켜, 입사광(43)이 생체조직(20) 내의 혈관 혹은 혈관 안의 혈구에 의해 산란되며, 그 산란광(44)이 수광소자(42)로 수광되는 상태를 나타내고 있다.

<565> 여기서, 생체조직(20) 내의 혈관, 혹은 혈관 안의 혈구는 심장의 고동에 따라서 맥동하고 있고, 산란광(44)은 이 맥동에 대응한 강도의 변화 또는 도플러 효과에 의한 광주파수의 변화를 받는다. 수광소자(42)는, 발광소자(41)로부터의 생체조직(20) 내로 입사된 입사광(43)이 생체조직(20) 내에서 산란된 산란광(44)를 수광하는 위치에 설치되어 있다. 산란광(44)은 수광소자(42)에서 수광되고, 광전기변환되어, 혈관의 맥동에 대응하는 맥파가 검출된다.

<566> 도 67(B)는, 생체정보 검출장치(30)가 컷바퀴의 일부인 생체조직(20)을 끼고 있는 상태로, 발광소자(41)와 수광소자(42)는 생체조직(20)을 그 사이에 끼고, 또한 생체조직(20)에 접하고, 대향하여 설치되며, 발광소자(41)에서 생체조직(20)으로 입사된 입사광(43)이 생체조직(20) 내에서 산란되며, 그 산란광(44)이 상기 수광소자(42)에서 수광되는 상태를 나타내고 있다. 여기서, 수광소자(42)는, 발광소자(41)에서 생체조직(20)으로 입사된 입사광(43)이 생체조직(20) 내에서 산란된 산란광(44)을 수광하는 위치에 대향하여 설치되어 있다. 도 67(B)의 구성에서도, 상기 도 67(A)의 구성과 마찬가지로 수광소자(42)가 수광하는 산란광(44)의 변화로부터 맥파가 검출된다.

<567> 상기와 같이, 생체정보 검출장치(30)는 도 67(A)에 도시한 반사형, 혹은 도 67(B)에 도시한 투과형의 어느 경우에도 맥파를 검출할 수 있으며, 종래의 혈액의 맥동을 음향적으로 검출하는 경우에 비하여, 고정밀도의 맥파를 검출할 수 있다. 실시 예 3-1 또는 실시 예 3-2에서 설명한 생체정보 검출장치라면, 도 67(A)에 도시한 반사형을 적용할 수 있다. 실시 예 3-3 또는 실시 예 3-4에서 설명한 생체정보 검출장치라면, 도 67(A)에서 도시한 반사형도, 도 67(B)에 도시한 투과형이라도 적용할 수 있다. 어느 경우라도, 컷바퀴에 장착한 생체정보 검출장치에서는 컷바퀴에서 맥파를 안정적으로 검출할 수 있다.

[제 3-8 실시 예]

<569> 실시 예 3-3 또는 실시 예 3-4에서 설명한 생체정보 검출장치의, 이주를 덮는 내측부에, 이주로 압력을 인가하는 커프(cuff)를 배치하고, 커프 안에는 발광소자와 수광소자를 배치하고, 발광소자로부터의 빛을 생체조직에 입사시켜, 생체조직으로부터의 산란광을 수광소자로 수광하고, 맥파를 검출하고, 커프의 가압에 의한 이주로의 압박압력과 그 때의 맥파로부터 혈압을 측정할 수 있다.

<570> 본 실시 예에 따른 생체정보 검출장치의 구성 예와 기능을 도 68에 의해 설명한다. 도 68에서, 1은 이주, 4는 대륜, 30은 생체정보 검출장치, 31은 생체정보 검출장치의 공동, 41은 발광소자, 42은 수광소자, 45는 커프, 46은 공기 파이프이다. 도 68(A)은 생체정보 검출장치(30)를 컷바퀴에 장착한 상태를 나타내고, 도 68(B)는 도 68(A)의 C-C' 선에서의 단면을 나타내고, 사선부분이 생체정보 검출장치(30)의 단면을 나타내고 있다.

<571> 도 68(B)에서, 생체정보 검출장치(30)는 이주(1)를 덮듯이 장착되어 있고, 생체정보 검출장치(30)가 이주(1)와 접촉하는 면에 커프(45)가 설치되어 있고, 또 커프(45)의 안으로, 이주(1)와 접하는 면에 발광소자(41)와 수광소자(42)가 배치되고, 커프(45)에는 공기 파이프(46)가 연결되어 있다.

<572> 도 68(B)에서, 발광소자(41) 및 수광소자(42)를 배치하는 위치관계는, 발광소자(41)로부터의 빛을 이주(1)로 입사시켜, 입사된 입사광에 의해 산란된 산란광을, 수광소자(42)에서 수광하는 위치관계를 유지하며 배치되어 있다. 이와 같은 구성으로 함으로써, 생체정보 검출장치(30)는, 상술한 원리에 의해 맥파를 검출할 수 있다.

<573> 혈압측정의 원리는, 도 14 등을 참조하여 설명한 대로이다. 즉, 커프의 압력(114)을 혈관의 혈류가 정지할 정도의 높은 압력에서 감압하는 과정으로, 맥파(120)는 변화하여, 독특한 형상을 나타내기 때문에, 예를 들면, 각 시점의 혈압에 대응하는 맥파(120)의 형상을 기억해 두면, 임의의 시점에서 측정된 맥파(120)에서, 그 측정시점의 혈압 치가 최고 혈압과 최저 혈압 사이의 어느 위치에 상당하는지를 측정할 수 있다.

- <574> 또, 맥파(120)는 최고 혈압(111)에 대응하는 A점(121), 평균 혈압(112)에 대응하는 B점(122), 최저 혈압(113)에 대응하는 C점(123)에서는, 특히 현저한 파형의 변화를 나타내기 때문에, 이들 파형의 특징으로부터 혈압을 측정할 수도 있다.
- <575> 예를 들면, 맥파(120)의 진폭이 최대가 되는 평균 혈압(112)에 대응하는 B점(122)을 측정한 시점에서, 맥파(120)가 항상 최대치가 되도록 커프의 압력(114)을 제어하면, 연속적으로 평균 혈압(112)을 측정할 수 있다. 똑같은 원리에 의해, 최고 혈압(111)과 평균 혈압(113)에 관해서도 연속 측정이 가능하다.
- <576> 또한, 도 67(A)와 도 67(B)에서, 두 종류의 맥파 검출 원리를 설명했지만, 이들 어느 방법에 의해서 검출된 맥파에 의해서도, 상기 원리에 의해, 혈압을 측정할 수 있다.
- <577> 도 68에 도시한 본 발명의 실시 예에 따른 생체정보 검출장치(30)는 공기 파이프(46)를 통해서 커프(45)에 공기압을 가하고, 이주(1)를 압박하고, 커프(45)의 내부에 설치한 발광소자(41)와 수광소자(42)에 의해, 맥파를 측정함으로써, 상기의 혈압측정의 원리에 의해, 혈압을 측정할 수 있다.
- <578> 따라서, 본 실시 예에 따른 생체정보 검출장치에 의하면, 인체의 이주에서 간편하고 안정적으로 혈압을 측정할 수 있다.
- <579> [제 3-9 실시 예]
- <580> 실시 예 3-3 또는 실시 예 3-4에서 설명한 생체정보 검출장치의, 이주를 덮는 외측부에, 이주로 압력을 인가하는 커프를 배치하고, 커프 안에는 발광소자와 수광소자를 배치하고, 발광소자로부터의 빛을 생체조직에 입사시켜, 생체조직으로부터의 산란광을 상기 수광소자에서 수광하고, 맥파를 검출하고, 커프의 가압에 의한 이주로의 압박압력과 그 때의 맥파로부터 혈압을 측정할 수 있다.
- <581> 본 실시 예에 따른 생체정보 검출장치의 구성 예와 기능을 도 69에 의해 설명한다. 도 69에서, 1은 이주, 4는 대륜, 30은 생체정보 검출장치, 41은 발광소자, 42는 수광소자, 45는 커프, 46은 공기 파이프이다. 도 69에 도시한 생체정보 검출장치(30)에서, 커프(45)는 이주(1)의 바깥쪽에 접하게 설치되고, 커프(45) 안의 이주(1)와의 접촉 면에 발광소자(41)와 수광소자(42)가 설치되어 있다. 여기서, 도 69, 및 이하에 도시할 도에서, 생체정보 검출장치의 구성 예의 도는, 도 68(A)의 C-C' 선에서의 단면과 동일한 단면으로 나타내고 있다.
- <582> 상기 생체정보 검출장치(30)는, 실시 예 8에서 설명한 동일한 원리에 의해, 커프(45)의 압력을 조정하고, 발광소자(41)와 수광소자(42)로 맥파를 검출함으로써, 혈압을 측정할 수 있다.
- <583> 따라서, 본 실시 예에 따른 생체정보 검출장치에 의하면, 인체의 이주에서 간편하고 안정적으로 혈압을 측정할 수 있다.
- <584> [제 3-10 실시 예]
- <585> 실시 예 3-3 또는 실시 예 3-4에서 설명한 생체정보 검출장치의, 이주를 덮는 내측부에, 이주로 압력을 인가하는 커프를 배치하고, 이주를 덮는 외측부에 발광소자와 수광소자를 배치하고, 발광소자로부터의 빛을 생체조직에 입사시켜, 생체조직으로부터의 산란광을 상기 수광소자에서 수광하고, 맥파를 검출하고, 커프의 가압에 의한 이주로의 압박압력과 그 때의 맥파로부터 혈압을 측정할 수 있다.
- <586> 본 실시 예에 따른 생체정보 검출장치의 구성 예와 기능을 도 70에 의해 설명한다. 도 70에서, 1은 이주, 4는 대륜, 30은 생체정보 검출장치, 41은 발광소자, 42는 수광소자, 45는 커프, 46은 공기 파이프이다. 도 70에 도시한 생체정보 검출장치(30)에서, 커프(45)는 이주(1)의 안쪽에 접하게 설치되고, 반면, 발광소자(41)와 수광소자(42)는 이주(1)의 바깥쪽에 접하게 설치되어 있다.
- <587> 본 실시 예에 따른 생체정보 검출장치(30)에서는, 커프(45)는 이주(1)의 내측에서부터 압박하고, 이주(1)에는 실시 예 8의 경우와 동일한 압력이 가해지고, 이주(1)의 바깥쪽에 설치되어 있는 발광소자(41)와 수광소자(42)에 의해 맥파를 검출할 수 있기 때문에, 실시 예 8에서 설명한 것과 동일한 원리에 의해 혈압을 측정할 수 있다.
- <588> 따라서, 본 실시 예에 따른 생체정보 검출장치에 의하면, 인체의 이주에서 간편하고 안정적으로 혈압을 측정할 수 있다.
- <589> [제 3-11 실시 예]
- <590> 실시 예 3-3 또는 실시 예 3-4에서 설명한 생체정보 검출장치의, 이주를 덮는 외측부에, 이주로 압력을 인가하

는 커프를 배치하고, 이주를 덮는 내측부에 발광소자와 수광소자를 배치하고, 발광소자로부터의 빛을 생체조직에 입사시켜, 생체조직으로부터의 산란광을 수광소자에서 수광하고, 맥파를 검출하고, 커프의 가압에 의한 이주로의 압박압력과 그 때의 맥파로부터 혈압을 측정할 수 있다.

- <591> 본 실시 예에 따른 생체정보 검출장치의 구성과 기능을 도 71에 의해 설명한다. 도 71에서, 1은 이주, 4는 대륜, 30은 생체정보 검출장치, 41은 발광소자, 42는 수광소자, 45는 커프, 46은 공기 파이프이다. 도 71에 도시한 생체정보 검출장치(30)에서, 커프(45)는 이주(1)의 바깥쪽에 접하게 설치되고, 반면, 발광소자(41)와 수광소자(42)는 이주(1)의 안쪽에 접하게 설치되어 있다.
- <592> 본 실시 예에 따른 생체정보 검출장치(30)에서는, 커프(45)는 이주(1)를 외측에서부터 압박하고, 이주(1)에는 실시 예 8의 경우와 동일한 압력이 가해지고, 이주(1)의 안쪽에 설치되어 있는 발광소자(41)와 수광소자(42)에 의해 맥파를 검출할 수 있기 때문에, 실시 예 8에서 설명한 것과 동일한 원리에 의해 혈압을 측정할 수 있다.
- <593> 따라서, 본 실시 예에 따른 생체정보 검출장치에 의하면, 인체의 이주에서 간편하고 안정적으로 혈압을 측정할 수 있다.
- <594> [제 3-12 실시 예]
- <595> 실시 예 3-3 또는 실시 예 3-4에서 설명한 생체정보 검출장치의, 이주를 덮는 내측부에, 이주로 압력을 인가하는 커프를 배치하고, 커프 안에는 발광소자를 배치하고, 이주를 덮는 외측부에 수광소자를 배치하고, 발광소자로부터의 빛을 생체조직에 입사시켜, 생체조직으로부터의 산란광을 수광소자에서 수광하고, 맥파를 검출하고, 커프의 가압에 의한 이주로의 압박압력과 그 때의 맥파로부터 혈압을 측정할 수 있다.
- <596> 본 실시 예에 따른 생체정보 검출장치의 구성 예와 기능을 도 72에 의해 설명한다. 도 72에서, 1은 이주, 4는 대륜, 30은 생체정보 검출장치, 41은 발광소자, 42는 수광소자, 45는 커프, 46은 공기 파이프이다. 도 72에 도시한 생체정보 검출장치(30)에서, 커프(45)는 이주(1)의 안쪽에 접하게 설치되고, 커프안의 이주(1)와의 접촉면에 발광소자(41)가 배치되고, 이주(1)의 바깥쪽에 접하게 수광소자(42)가 배치되어 있다.
- <597> 본 실시 예에 따른 생체정보 검출장치(30)에서는, 커프(45)는 이주(1)를 내측에서부터 압박하고, 이주(1)에는 실시 예 8의 경우와 동일한 압력이 가해지고, 이주(1)의 안쪽에 설치되어 있는 발광소자(41)와 이주(1)의 바깥쪽에 설치되어 있는 수광소자(42)에 의해 맥파를 검출할 수 있기 때문에, 실시 예 8에서 설명한 것과 동일한 원리에 의해 혈압을 측정할 수 있다.
- <598> 따라서, 본 실시 예에 따른 생체정보 검출장치에 의하면, 인체의 이주에서 간편하고 안정적으로 혈압을 측정할 수 있다.
- <599> [제 3-13 실시 예]
- <600> 실시 예 3-3 또는 실시 예 3-4에서 설명한 생체정보 검출장치의, 이주를 덮는 내측부에, 이주로 압력을 인가하는 커프를 배치하고, 커프안에는 수광소자를 배치하고, 이주를 덮는 외측부에 발광소자를 배치하고, 발광소자로부터의 빛을 생체조직에 입사시켜, 생체조직으로부터의 산란광을 수광소자에서 수광하고, 맥파를 검출하고, 커프의 가압에 의한 이주로의 압박압력과 그 때의 맥파로부터 혈압을 측정할 수 있다.
- <601> 본 실시 예에 따른 생체정보 검출장치의 구성 예와 기능을 도 73에 의해 설명한다. 도 73에서, 1은 이주, 4는 대륜, 30은 생체정보 검출장치, 41은 발광소자, 42는 수광소자, 45는 커프, 46은 공기 파이프이다. 도 73에 도시한 생체정보 검출장치(30)에서, 커프(45)는 이주(1)의 안쪽에 접하게 설치되고, 커프(45)안의 이주(1)와의 접촉면에 수광소자(42)가 배치되고, 이주(1)의 바깥쪽에 접하게 발광소자(41)가 배치되어 있다.
- <602> 본 실시 예에 따른 생체정보 검출장치(30)에서는, 커프(45)는 이주(1)를 내측에서부터 압박하고, 이주(1)에는 실시 예 8의 경우와 같은 압력이 가해지고, 이주(1)의 안쪽에 설치되어 있는 수광소자(42)와 이주(1)의 바깥쪽에 설치되어 있는 발광소자(41)에 의해 맥파를 검출할 수 있기 때문에, 실시 예 8에서 설명한 것과 같은 원리에 의해 혈압을 측정할 수 있다.
- <603> 따라서, 본 실시 예에 따른 생체정보 검출장치에 의하면, 인체의 이주에서 간편하고 안정적으로 혈압을 측정할 수 있다.
- <604> [제 3-14 실시 예]
- <605> 실시 예 3-3 또는 실시 예 3-4에서 설명한 생체정보 검출장치의, 이주를 덮는 외측부에, 이주로 압력을 인가하

는 커프를 배치하고, 커프 안에는 발광소자를 배치하고, 이주를 덮는 내측부에 수광소자를 배치하고, 발광소자로부터의 빛을 생체조직에 입사시켜, 생체조직으로부터의 산란광을 수광소자에서 수광하고, 맥파를 검출하고, 커프의 가압에 의한 이주로의 압박압력과 그 때의 맥파로부터 혈압을 측정할 수 있다.

- <606> 본 실시 예에 따른 생체정보 검출장치의 구성과 기능을 도 74에 의해 설명한다. 도 74에서, 1은 이주, 4는 대륜, 30은 생체정보 검출장치, 41은 발광소자, 42는 수광소자, 45는 커프, 46은 공기 파이프이다. 도 74에 도시한 생체정보 검출장치(30)에서, 커프(45)는 이주(1)의 바깥쪽에 접하게 설치되고, 커프(45)안의 이주(1)에 접하는 면에 발광소자(41)가 배치되고, 이주(1)의 안쪽에 접하게 수광소자(42)가 배치되어 있다.
- <607> 본 실시 예에 따른 생체정보 검출장치(30)에서는, 커프(45)는 이주(1)를 외측에서부터 압박하고, 이주(1)에는 실시 예 8의 경우와 동일한 압력이 가해지고, 이주(1)의 안쪽에 설치되어 있는 수광소자(42)와 이주(1)의 바깥쪽에 설치되어 있는 발광소자(41)에 의해 맥파를 검출할 수 있기 때문에, 실시 예 8에서 설명한 것과 동일한 원리에 의해 혈압을 측정할 수 있다.
- <608> 따라서, 본 실시 예에 따른 생체정보 검출장치에 의하면, 인체의 이주에서 간편하고 안정적으로 혈압을 측정할 수 있다.
- <609> [제 3-15 실시 예]
- <610> 실시 예 3-3 또는 실시 예 3-4에서 설명한 생체정보 검출장치의, 이주를 덮는 외측부에, 이주로 압력을 인가하는 커프를 배치하고, 커프 안에는 수광소자를 배치하고, 이주를 덮는 내측부에 발광소자를 배치하고, 발광소자로부터의 빛을 생체조직에 입사시켜, 생체조직으로부터의 산란광을 수광소자에서 수광하고, 맥파를 검출하고, 커프의 가압에 의한 이주로의 압박압력과 그 때의 맥파로부터 혈압을 측정할 수 있다.
- <611> 본 실시 예에 따른 생체정보 검출장치의 구성 예와 기능을 도 75에 의해 설명한다. 도 75에서, 1은 이주, 4는 대륜, 30은 생체정보 검출장치, 41은 발광소자, 42는 수광소자, 45는 커프, 46은 공기 파이프이다. 도 75에 도시한 생체정보 검출장치(30)에서, 커프(45)는 이주(1)의 바깥쪽에 접하게 설치되고, 커프(45) 안의 이주(1)와의 접촉 면에 수광소자(42)가 배치되고, 이주(1)의 안쪽에 접하게 발광소자(41)가 배치되어 있다.
- <612> 본 실시 예에 따른 생체정보 검출장치(30)에서는, 커프(45)는 이주(1)를 외측에서부터 압박하고, 이주(1)에는 실시 예 8의 경우와 같은 압력이 가해지고, 이주(1)의 바깥쪽에 설치되어 있는 수광소자(42)와 이주(1)의 안쪽에 설치되어 있는 발광소자(41)에 의해 맥파를 검출할 수 있기 때문에, 실시 예 8에서 설명한 것과 동일한 원리에 의해 혈압을 측정할 수 있다.
- <613> 따라서, 본 실시 예에 따른 생체정보 검출장치에 의하면, 인체의 이주에서 간편하고 안정적으로 혈압을 측정할 수 있다.
- <614> [제 3-16 실시 예]
- <615> 실시 예 3-3 또는 실시 예 3-4에서 설명한 생체정보 검출장치의, 이주를 덮는 내측부 및 외측부에, 이주로 압력을 인가하는 제 1 커프 및 제 2 커프로서 두 개의 커프를 배치하고, 내측부의 제 1 커프 안에는 발광소자와 수광소자를 배치하고, 발광소자로부터의 빛을 생체조직에 입사시켜, 생체조직으로부터의 산란광을 수광소자에서 수광하고, 맥파를 검출하며, 제 1 커프 또는 제 2 커프의 가압에 의한 이주로의 압박압력과 그 때의 맥파로부터 혈압을 측정할 수 있다.
- <616> 본 실시 예에 따른 생체정보 검출장치의 구성과 기능을 도 76에 의해 설명한다. 도 76에서, 1은 이주, 4는 대륜, 30은 생체정보 검출장치, 41은 발광소자, 42는 수광소자, 47은 제 1 커프로서의 커프, 48은 제 2 커프로서의 커프, 61은 공기 파이프, 62는 공기 파이프이다. 도 76에 도시한 생체정보 검출장치(30)에서, 이주(1) 내측에 접하게 커프(47)가 설치되고, 커프(47) 안의 이주(1)에 접하는 면에 발광소자(41)와 수광소자(42)가 배치되고, 이주(1)의 외측에 접하게 커프(48)가 설치되고, 또한, 커프(47)에 공기 파이프(61)가, 커프(48)에 공기 파이프(62)가 연결되어 있다.
- <617> 본 실시 예에 따른 생체정보 검출장치(30)에서는, 커프(47)는 공기 파이프(61)를 통해서, 커프(48)는 공기 파이프(62)를 통해서 공기의 공급을 받고, 이주(1)를 양측으로부터 압박하고, 발광소자(41)와 수광소자(42)에 의해 맥파를 검출할 수 있기 때문에, 실시 예 8과 마찬가지로, 커프(47)와 커프(48)의 가압에 의한 이주(1)로의 압박압력과 그 때의 맥파로부터 혈압을 측정할 수 있다.
- <618> 따라서, 본 실시 예에 따른 생체정보 검출장치에 의하면, 인체의 이주에서 간편하고 안정적으로 혈압을 측정할

수 있다.

<619> [제 3-17 실시 예]

<620> 실시 예 3-3 또는 실시 예 3-4에서 설명한 생체정보 검출장치의, 이주를 덮는 내측부 및 외측부에, 이주로 압력을 인가하는 제 1 커프 및 제 2 커프로서 두 개의 커프를 배치하고, 외측부의 제 2 커프 안에는 발광소자와 수광소자를 배치하고, 발광소자로부터의 빛을 생체조직에 입사시켜, 생체조직으로부터의 산란광을 수광소자에서 수광하고, 맥파를 검출하며, 제 1 커프 또는 제 2 커프의 가압에 의한 이주로의 압박압력과 그 때의 맥파로부터 혈압을 측정할 수 있다.

<621> 본 실시 예에 따른 생체정보 검출장치의 구성 예와 기능을 도 77에 의해 설명한다. 도 77에서, 1은 이주, 4는 대륜, 30은 생체정보 검출장치, 41은 발광소자, 42는 수광소자, 47은 제 1 커프로서의 커프, 48은 제 2 커프로서의 커프, 61은 공기 파이프, 62는 공기 파이프이다. 도 77에 도시한 생체정보 검출장치(30)에서, 이주(1) 내측에 접하게 커프(47)가 설치되고, 이주(1)의 외측에 접하게 커프(48)가 설치되고, 커프(48) 안의 이주(1)에 접하는 면에 발광소자(41)와 수광소자(42)가 배치되고, 또한, 커프(47)에 공기 파이프(61)가, 커프(48)에 공기 파이프(62)가 연결되어 있다.

<622> 본 실시 예에 따른 생체정보 검출장치(30)에서는, 커프(47)는 공기 파이프(61)를 통해서, 커프(48)는 공기 파이프(62)를 통해서 공기의 공급을 받고, 이주(1)를 양측으로부터 압박하고, 커프(48) 안의 발광소자(41)와 수광소자(42)에 의해 맥파를 검출할 수 있기 때문에, 실시 예 8과 마찬가지로, 커프(47)와 커프(48)의 가압에 의한 이주(1)로의 압박압력과 그 때의 맥파로부터 혈압을 측정할 수 있다.

<623> 따라서, 본 실시 예에 따른 생체정보 검출장치에 의하면, 인체의 이주에서 간편하고 안정적으로 혈압을 측정할 수 있다.

<624> [제 3-18 실시 예]

<625> 실시 예 3-3 또는 실시 예 3-4에서 설명한 생체정보 검출장치의, 이주를 덮는 내측부 및 외측부에, 이주로 압력을 인가하는 제 1 커프 및 제 2 커프로서 두 개의 커프를 배치하고, 내측부의 제 1 커프 안에는 발광소자, 외측부의 제 2 커프안에는 수광소자를 배치하고, 발광소자로부터의 빛을 생체조직에 입사시켜, 생체조직으로부터의 산란광을 수광소자에서 수광하고, 맥파를 검출하고, 제 1 커프 또는 제 2 커프의 가압에 의한 이주로의 압박압력과 그 때의 맥파로부터 혈압을 측정할 수 있다.

<626> 본 실시 예에 따른 생체정보 검출장치의 구성 예와 기능을 도 78에 의해 설명한다. 도 78에서, 1은 이주, 4는 대륜, 30은 생체정보 검출장치, 41은 발광소자, 42는 수광소자, 47은 제 1 커프로서의 커프, 48은 제 2 커프로서의 커프, 61은 공기 파이프, 62는 공기 파이프이다. 도 78에 도시한 생체정보 검출장치(30)에서, 이주(1) 내측에 접하게 커프(47)가 설치되고, 이주(1)의 외측에 접하게 커프(48)가 설치되고, 커프(47) 안의 이주(1)에 접하는 면에 발광소자(41)가 배치되고, 커프(48) 안의 이주(1)에 접하는 면에 수광소자(42)가 배치되며, 또한, 커프(47)에 공기 파이프(61)가, 커프(48)에 공기 파이프(62)가 연결되어 있다.

<627> 본 실시 예에 따른 생체정보 검출장치(30)에서는, 커프(47)는 공기 파이프(61)를 통해서, 커프(48)는 공기 파이프(62)를 통해서 공기의 공급을 받고, 이주(1)를 양측으로부터 압박하고, 커프(47) 안의 발광소자(41)와 커프(48) 안의 수광소자(42)에 의해 맥파를 검출할 수 있기 때문에, 실시 예 8과 동일하게, 커프(47)와 커프(48)의 가압에 의한 이주(1)로의 압박압력과 그 때의 맥파로부터 혈압을 측정할 수 있다.

<628> 따라서, 본 실시 예에 따른 생체정보 검출장치에 의하면, 인체의 이주에서 간편하고 안정적으로 혈압을 측정할 수 있다.

<629> [제 3-19 실시 예]

<630> 실시 예 3-3 또는 실시 예 3-4에서 설명한 생체정보 검출장치의, 이주를 덮는 내측부 및 외측부에, 이주로 압력을 인가하는 제 1 커프 및 제 2 커프로서 두 개의 커프를 배치하고, 내측부의 제 1 커프 안에는 수광소자, 외측부의 제 2 커프안에는 발광소자를 배치하고, 발광소자로부터의 빛을 생체조직에 입사시켜, 생체조직으로부터의 산란광을 수광소자에서 수광하고, 맥파를 검출하고, 제 1 커프 또는 제 2 커프의 가압에 의한 이주로의 압박압력과 그 때의 맥파로부터 혈압을 측정할 수 있다.

<631> 본 실시 예에 따른 생체정보 검출장치의 구성 예와 기능을 도 79에 의해 설명한다. 도 79에서, 1은 이주, 4는 대륜, 30은 생체정보 검출장치, 41은 발광소자, 42는 수광소자, 47은 제 1 커프로서의 커프, 48은 제 2 커프로

서의 커프, 61은 공기 파이프, 62는 공기 파이프이다. 도 79에 도시한 생체정보 검출장치(30)에서, 이주(1) 내측에 접하게 커프(47)가 설치되고, 이주(1)의 외측에 접하게 커프(48)가 설치되고, 커프(47) 안의 이주(1)에 접하는 면에 수광소자(42)가 배치되고, 커프(48) 안의 이주(1)에 접하는 면에 발광소자(41)가 배치되며, 또한, 커프(47)에 공기 파이프(61)가, 커프(48)에 공기 파이프(62)가 연결되어 있다.

- <632> 본 실시 예에 따른 생체정보 검출장치(30)에서는, 커프(47)는 공기 파이프(61)를 통해서, 커프(48)는 공기 파이프(62)를 통해서 공기의 공급을 받고, 이주(1)를 양측으로부터 압박하고, 커프(47) 안의 수광소자(42)와 커프(48) 안의 발광소자(41)에 의해 맥파를 검출할 수 있기 때문에, 실시 예 8과 마찬가지로, 커프(47)와 커프(48)의 가압에 의한 이주(1)로의 압박압력과 그 때의 맥파로부터 혈압을 측정할 수 있다.
- <633> 따라서, 본 실시 예에 따른 생체정보 검출장치에 의하면, 인체의 이주에서 간편하고 안정적으로 혈압을 측정할 수 있다.
- <634> [제 3-20 실시 예]
- <635> 실시 예 3-8, 3-9 및 3-12부터 3-19에서 설명한 생체정보 검출장치에서, 한 개 또는 두 개의 커프를 설치하고, 커프의 어느 한 쪽에 발광소자 또는 수광소자를 배치할 경우, 압력을 인가하는 커프에 발광소자 또는 수광소자를 고정함으로써, 가압압시에 발광소자 또는 수광소자를 커프와 함께 이동시켜서 커프의 가압에 의한 이주로의 압박압력과 그 때의 맥파로부터 혈압을 측정하는 것이 바람직하다.
- <636> 본 실시 예에 따른 생체정보 검출장치에서, 해당 발광소자 또는 해당 수광소자는 커프가 이주에 접하는 커프의 내면 또는 외면에 배치되고, 해당 발광소자 또는 해당 수광소자는 커프에 고정되어 있다.
- <637> 따라서, 본 실시 예에 따른 생체정보 검출장치에 의하면, 발광소자 또는 수광소자는 커프에 고정되어 있기 때문에, 커프의 가압압시에 발광소자 또는 수광소자는 커프와 동일한 움직임을 취하고, 이주에 확실하게 접촉하기 때문에, 안정적으로 혈압을 측정할 수 있다.
- <638> 실시 예 3-9, 3-11, 3-14, 3-15, 3-16, 3-17, 3-18, 3-19 및 3-20에 기재된 외측의 커프는 도 60에 도시된 외이 주변부에 배치 혹은 확장해도 된다. 이 경우의 생체정보 검출장치의 형태 예를 도 80에 나타낸다.
- <639> 또, 이 경우, 광전소자를 커프의 중앙 혹은 커프압이 균등하게 인가되는 부위로 대향하도록 설치하는 것이 바람직하다. 외측 커프를 분할해서 다수의 외측 커프를 구비해도 좋지만, 이 경우는 도 81에 나타내듯이, 광전소자를 혈류의 하류측(말소(抹消)측)의 커프 내에 설치하는 것이 바람직하다.
- <640> 이상 설명했듯이, 본 실시 예에 따른 생체정보 검출장치에 의하면, 이갑개 주변의 함몰부를 이용해서 컷바퀴에 장착하는 생체정보 검출장치가 제공된다. 이갑개 주변의 함몰부에 의해 생체정보 검출장치를 유지하기 때문에, 안정적으로 컷바퀴에서 생체정보를 검출할 수 있다. 특히, 생체정보 검출장치의 형상을 이주를 덮는 형상으로 하고, 이주로의 당접부에 생체정보 검출 센서를 마련함으로써, 이주에서 맥파를 측정하거나, 혈압을 측정할 수가 있다. 따라서, 진동 등으로 인한 측정결과에의 영향이 적고, 간편하고 안정적으로 혈압을 측정할 수 있다.
- <641> 또, 본 실시 예에 따른 생체정보 검출장치는, 건강유지나 건강진단을 위한 생체정보를 검출하는 건강기구에 적용할 수 있다.
- <642> (제 4 실시 예)
- <643> 다음으로, 실시 예 4의 생체정보 검출장치에 관해서 설명한다. 컷바퀴의 구조와 각 부위의 명칭에 관해서는 도 56 ~ 도 60에 도시한 대로이다. 또한, 본 실시 예에서, '이주의 내측'이란, 이주(1)의 이갑개강(8) 쪽을 말한다. '이주의 외측'이란, 이주(1)의 이갑개강(8)의 반대 측을 말한다.
- <644> 이하, 본 실시 예에 따른 생체정보 검출장치에 관해서 설명한다. 본 실시 예에 따른 생체정보 검출장치는, 대향하는 한 쌍의 암; 상기 한 쌍의 암의 각각의 일단에서 상기 한 쌍의 암을 연결하는 지축; 상기 지축에 마련되며, 상기 한 쌍의 암의 타단의 간격을 조정하는 거리 가변기구; 상기 한 쌍의 암 중에서 적어도 하나의 암의 상기 타단으로 상기 한 쌍의 암이 대향하는 측에 부착된 생체정보를 검출하는 센서;를 구비한다.
- <645> 또, 상기 지축을 중심축으로 하고, 상기 한 쌍의 암 중에서 적어도 하나의 암을 회전시키는 회전기구;를 더 구비해도 된다.
- <646> 본 실시 예에 따른 생체정보 검출장치는, 대향하는 한 쌍의 암의 일단이 지축에 연결되고, 소위 그자 형을 형성하고, 상기 한 쌍의 암과 상기 지축의 각도를 변화시켜, 또는 상기 한 쌍의 암의 어느 한쪽을 상기 지축의 측

방향으로 슬라이드시킴으로써, 상기 한 쌍의 암이 서로 대향하는 면의 간격을 가변하는 거리 가변기구를 구비하고, 또한 상기 지축을 중심축으로 하고 상기 한 쌍의 암의 적어도 하나의 암을 회전방향으로 이동시켜, 상기 지축의 축 방향에서 본 상기 한 쌍의 암의 각각의 암의 방향이 이루는 각도를 가변하는 회전기구를 구비하고, 상기 한 쌍의 암의 적어도 하나의 암은 서로 대향하는 면에 센서를 구비한다.

- <647> 본 실시 예의 상기 생체정보 검출장치의 구성 예를 도 82에 도시한다. 도 82(A) 및 도 82(B)는 생체정보 검출장치(30)의 구성 예를 도시한 도면으로, 이하의 설명에서, 도 82(A)에 도시한 방향에서 본 생체정보 검출장치(30)의 그림을 정면도라 하고, 도 82(B)에 도시한 방향에서 본 생체정보 검출장치(30)의 그림을 평면도라 한다.
- <648> 도 82(A), 도 82(B)에서, 31은 제 1 암, 32는 제 2 암, 33은 센서, 34는 센서, 35는 지축, 36은 공기 파이프, 37은 신호선, 40은 거리 가변기구, 41은 회전기구이다. 실시 예 4의 이하의 도면에서도 동일한 번호는 동일한 의미를 나타낸다.
- <649> 도 82(A)에서, 생체정보 검출장치(30)는 제 1 암(31), 제 2 암(32), 지축(35)을 구비하고, 제 1 암(31), 제 2 암(32) 각각의 한쪽의 일단은 지축(35)에 연결되어 있다.
- <650> 또, 실시 예에 따른 생체정보 검출장치(30)는, 예를 들면, 제 1 암(31) 및 제 2 암(32) 각각이 지축(35)에 연결되는 부분, 혹은 지축(35)에, 제 1 암(31)과 제 2 암(32)이 서로 대향하는 타단의 간격을 조정하는 거리 가변기구를 구비한다. 도 82(A)에 도시한 생체정보 검출장치(30)의 구성 예에서는, 제 1 암(31)과 제 2 암(32)이 서로 대향하는 면의 거리를 가변하는 가변기구으로써, 지축(35)과 제 1 암(31)의 연결부분에 거리 가변기구(40)를 구비하고 있다. 거리 가변기구(40)는 지축(35)과 제 1 암(31)의 각도를 변화시켜서 도 82(A)에 도시한 각도  $\alpha$ 를 변화시킴으로써, 제 1 암(31)과 제 2 암(32)이 서로 대향하는 면의 간격을 조정하는 기능을 갖는다.
- <651> 여기서, 거리 가변기구(40)의 각도를 가변하는 기구으로써는, 지축(35)과 제 1 암(31)의 각도를 나사에 의해 조정하는 기구, 또는 마찰과 나사고정을 병용하는 기구 등의 어느 것이라도 된다. 또한, 제 1 암(31)과 제 2 암(32)이 서로 대향하는 타단의 간격을 조정하는 기구으로써는, 지축(35)의 길이를 신축시키는 기구이어도 된다.
- <652> 또, 도 82(A)에 도시한 생체정보 검출장치(30)는, 제 1 암(31)과 지축(35)의 연결부분에, 지축(35)를 축으로 하고, 제 1 암(31)을 회전방향으로 이동시키는 회전기구(41)를 구비하고 있고, 회전기구(41)는 도 82(B)에 도시한 지축(35)의 축 방향에서 본 제 1 암(31)의 방향과 제 2 암(32)의 방향이 이루는 각도  $\beta$ 를 가변하는 기능을 갖는다. 또한, 회전기구(41)를 구비하는 것은 임의적이다.
- <653> 또, 제 1 암(31), 제 2 암(32)의 적어도 한쪽은 서로 대향하는 면에 센서를 구비하고 있다. 도 82(A)에 도시한 생체정보 검출장치(30)의 구성 예에서는 제 1 암(31), 제 2 암(32) 각각에 센서(33) 및 센서(34)를 구비하고 있다.
- <654> 도 82(A)에 도시한 센서(33) 및 센서(34)는 압력을 인가하는 커프를 포함하는 혈압 센서, 온도 센서, 맥박 센서 등 각종 센서로 할 수가 있다. 도 82(A)에 도시한 생체정보 검출장치(30)의 예에서는, 센서(33) 및 센서(34)로써 압력을 인가하는 커프를 포함하는 혈압 센서를 구비하는 경우를 나타내고 있고, 센서(33) 및 센서(34) 각각에 공기 파이프(36) 및 신호선(37)이 연결되고, 공기 파이프(36) 및 신호선(37)은 각각, 제 1 암(31) 및 제 2 암(32) 안을 통과하고, 각각의 타단에서 외부로 인출되며, 센서(33) 및 센서(34) 각각에 연결되어 있는 공기 파이프(36) 및 신호선(37)은 각각 연결되어, 또한 인출되어 있다.
- <655> 도 82 및 이하의 도에서는, 생체정보 검출장치(30)에 관련하는 생체정보의 검출결과, 기억부, 표시부, 전원부, 그 외의 통상의 기술에 의해 실현될 수 있는 부분은 표시하고 있지 않다.
- <656> 생체정보 검출장치(30)는 인체의 귓바퀴의 돌기부의 일부, 예를 들면, 상기 귓바퀴의 이주(1)의 양쪽에 센서(33) 및 센서(34)를 접촉시켜서, 생체정보를 검출하는 기능을 갖는다. 여기서, 센서(33) 및 센서(34)를 이주(1)의 양쪽에 접촉할 경우, 센서(33) 및 센서(34) 사이의 간격은 거리 가변기구(40)에 의해, 제 1 암(31) 및 제 2 암(32)이 대향하는 면의 거리를 변화시킴으로써, 적절한 접촉상태로 조정되고, 또한, 센서(33) 및 센서(34)가 접촉하는 위치는 회전기구(41)에 의해, 도 82(B)에 도시한 각도  $\beta$ 를 변화시킴으로써, 적절한 위치로 조정한다.
- <657> 이하의 실시 예에서는 인체의 귓바퀴의 돌기부으로써 귓바퀴의 이주를 예를 들어 설명한다.
- <658> 본 실시 예의 상기 생체정보 검출장치의 다른 구성 예를 도 83에 도시한다. 도 83(A) 및 도 83(B)는 생체정보 검출장치(30)의 구성 예를 도시한 도면이다. 도 83(A), 도 83(B)에서, 31은 제 1 암, 32는 제 2 암, 33은 센서, 34는 센서, 35는 지축, 36은 공기 파이프, 37은 신호선, 40은 거리 가변기구, 41은 회전기구이다.

- <659> 도 83(A)에서, 생체정보 검출장치(30)는 제 1 압(31), 제 2 압(32), 지축(35)을 구비하고, 제 1 압(31), 제 2 압(32) 각각의 한쪽의 일단은 지축(35)에 연결되어 있다.
- <660> 도 82(A), 도 82(B)에서 설명한 생체정보 검출장치와의 차이는, 지축(35)과 거리 가변기구(40)이다. 즉, 지축(35)은 둘로 나뉘어져 있고, 거리 가변기구(40)로 연결되어 있다. 거리 가변기구(40)는 도 83(A)에 도시한 제 1 압(31)과 제 2 압(32)의 각도  $\alpha$ 를 변화시킴으로써, 제 1 압(31)과 제 2 압(32)이 서로 대향하는 면의 간격을 조정하는 기능을 갖는다. 지축(35)은 도 83(A)에 나타내듯이, 마찰(friction)로 고정해도 되고, 나사로 고정해도 되며, 둘 다 병용해도 무관하다. 또한, 회전기구(41)를 구비하는 것은 임의적이다.
- <661> 본 실시 예의 상기 생체정보 검출장치의 다른 구성 예를 도 84에 도시한다. 도 84(A) 및 도 84(B)는 생체정보 검출장치(30)의 구성 예를 도시한 도면이다. 도 84(A), 도 84(B)에서, 31은 제 1 압, 32는 제 2 압, 33은 센서, 34는 센서, 35는 지축, 36은 공기 파이프, 37은 신호선, 40은 거리 가변기구, 41은 회전기구이다.
- <662> 도 84(A)에서, 생체정보 검출장치(30)는 제 1 압(31), 제 2 압(32), 지축(35)을 구비하고, 제 1 압(31), 제 2 압(32) 각각의 한쪽의 일단은 지축(35)에 연결되어 있다.
- <663> 도 82(A), 도 82(B)에서 설명한 생체정보 검출장치와의 차는, 지축(35)과 길이 가변기구(40)이다. 즉, 지축(35)은 둘로 나뉘어져 있고, 거리 가변기구(40)로 연결되어 있다. 거리 가변기구(40)는 지축(35)의 길이를 신축시켜, 제 1 압(31)과 제 2 압(32)이 서로 대향하는 타단의 간격을 조정한다. 지축(35)은 도 84(A)에 나타내듯이, 나사로 고정해도 되고, 마찰로 고정해도 되며, 둘 다 병용해도 무관하다. 또한, 회전기구(41)를 구비하는 것은 임의적이다.
- <664> 도 85는 생체정보 검출장치(30)를 상기 컷바퀴에 장착한 예를 도시한다. 도 85에서, 생체정보 검출장치(30)는 이주(1)에 양쪽으로부터 접하도록 장착되고, 제 1 압(31)이 구비하는 센서(33)가 이주(1)의 외측, 제 2 압(32)이 구비하는 센서(34)가 이주(1)의 내측에 접하게 장착된다. 제 2 압(32)의 일부 및 센서(34)는 이주(1)의 내측에 있기 때문에 파선으로 나타내고 있다.
- <665> 도 82(A), 도 83(A), 도 84(A)에 도시한 생체정보 검출장치(30)의 센서(33) 및 센서(34)는 압력을 인가하는 컵프를 포함하는 혈압 센서의 경우를 가정하여 나타냈다. 압력을 인가하는 컵프를 포함하는 혈압 센서에 의한 혈압 측정법에 관해서는 후술한다.
- <666> 상기와 같이, 본 실시 예에 따른 생체정보 검출장치(30)는 생체의 일부, 예를 들면, 컷바퀴의 이주(1)의 양쪽에 장착하고 생체정보를 검출할 경우, 이주(1) 형상의 개인차에 대응하고, 거리 가변기구(40) 또는 회전기구(41)에 의해 센서(33) 및 센서(34)의 위치를 조정하고, 센서(33) 및 센서(34)를 이주(1)의 적절한 위치에, 적절한 접촉 상태로 장착할 수 있다. 또한, 회전기구(41)를 구비하는 것은 임의적이다.
- <667> 이상 설명했듯이, 본 발명의 생체정보 검출장치는, 소형 경량으로, 안정적으로 생체정보를 검출할 수 있다.
- <668> 본 발명의 생체정보 검출장치는, 압의 타단을 관통하는 나사 구멍에 장착된 조정 나사의 선단에 상기 센서를 탑재해도 된다. 조정 나사에 의해 상기 조정 나사가 장착된 압에 대향하는 압과 상기 센서와의 간격을 조정할 수 있다. 상기 조정 나사가 장착된 압에 대향하는 압의 상기 센서와의 간격을 조정하는 상기 조정 나사를 더 구비한다.
- <669> 본 실시 예에 따른 생체정보 검출장치는, 상술한 생체정보 검출장치에서, 센서를 탑재하는 조정 나사 혹은 센서를 탑재하는 조정 나사로, 상기 각각의 조정 나사에 의해, 센서와 제 1 압 표면의 간격 및 센서와 제 2 압 표면의 간격 중 어느 하나 또는 양쪽을 조정하는 기능을 갖는 상기 각각의 조정 나사를, 제 1 압 혹은 제 2 압의 어느 하나 또는 양쪽에 구비하는 경우이다.
- <670> 도 86(A)은 본 실시 예에 따른 생체정보 검출장치(30)의 구성 예의 정면도이고, 도 86(B)은 본 실시 예에 따른 생체정보 검출장치(30)의 구성 예의 평면도이다. 또한, 도 86 및 이하의 도에서는, 도면의 번잡을 피하기 위해서, 일부의 명칭의 표시를 생략하고 있다. 도 86(A) 및 도 86(B)에 도시한 생체정보 검출장치(30)의 구성 예에서는, 생체정보 검출장치(30)는 제 1 압(31)에 조정 나사(42)를 구비하고, 조정 나사(42)에 센서(33)를 탑재하고, 조정 나사(42)에 의해 센서(33)와 제 2 압(32)에 구비하는 센서(34)와의 간격을 조정하는 경우를 나타내고 있다. 또한, 회전기구(41)를 구비하는 것은 임의적이다.
- <671> 조정 나사(42)의 기구으로써는, 나사를 회전시킴으로써, 센서(33)의 위치를 조정하고, 센서(33)와 센서(34)의 간격을 조정하는 기구, 혹은 마찰에 의해 센서(33)의 위치를 조정하고 고정 나사로 고정하는 기구를

병용함으로써, 센서(33)와 센서(34)의 간격을 조정하는 기구이어도 된다.

- <672> 상기와 같이, 본 실시 예에 따른 생체정보 검출장치(30)는, 예를 들면, 컷바퀴의 이주(1)에 장착할 경우, 이주(1) 형상의 개인차에 대응해서, 조정 나사(42)에 의해 센서(33)와 센서(34)의 간격을 세밀하게 조정하고, 센서(33) 및 센서(34)를 이주(1)에 적절한 접촉압으로 장착할 수 있다.
- <673> 이상 설명했듯이, 본 발명의 생체정보 검출장치는 개인 체형의 차에 대응해서 적절한 접촉압으로 장착할 수 있는 소형경량으로, 안정적으로 생체정보를 검출할 수 있다.
- <674> 본 발명의 생체정보 검출장치는, 상기 한 쌍의 암 중 적어도 하나의 암이 지축에서 타단까지의 길이를 가변할 수 있도록 해도 된다.
- <675> 본 실시 예에 따른 생체정보 검출장치는, 상술한 생체정보 검출장치에서, 제 1 암 혹은 제 2 암의 어느 하나, 혹은 양쪽에 암의 길이를 가변하는 기구를 더 구비하는 경우이다.
- <676> 도 87(A)은 본 실시 예에 따른 생체정보 검출장치(30)의 구성 예의 정면도이고, 도 87(B)은 본 발명의 생체정보 검출장치(30)의 구성 예의 평면도이다. 도 87(A) 및 도 87(B)에 도시한 생체정보 검출장치(30)의 구성 예의 경우는, 제 1 암(31) 및 제 2 암(32) 각각에 길이 가변기구(43) 및 길이 가변기구(44)를 구비하고 있다.
- <677> 도 87(A)에 도시한 길이 가변기구(43) 및 길이 가변기구(44)의 경우는, 제 1 암(31) 및 제 2 암(32)이 2층 구조로, 외형이 큰 암 안에 외형이 작은 암을 나사기구 등에 의해 슬라이드해서 수용함으로써, 암의 길이를 가변하는 기구의 경우를 나타내고 있는데, 고정방법은 나사고정 또는 마찰에 의한 고정이어도 된다. 또한, 회전기구(41)를 구비하는 것은 임의적이다. 이하의 실시 예에서는, 특히 회전기구(41)에 관해서 언급하고 있지 않지만, 회전기구(41)를 구비하는 것은 임의적이다.
- <678> 상기와 같이, 제 1 암(31) 및 제 2 암(32) 각각은 길이 가변기구(43) 및 길이 가변기구(44)를 구비하고 있고, 지축(35)과 센서(33) 및 센서(34)의 거리를 가변할 수 있기 때문에, 센서(33) 및 센서(34)를 예를 들면, 상기 컷바퀴의 이주(1)에 장착할 경우, 이주(1) 형상의 개인차에 대응해서, 센서(33) 및 센서(34)를 적절한 위치에 장착할 수 있다.
- <679> 이상 설명했듯이, 본 발명의 생체정보 검출장치는 개인의 체형의 차에 대응해서 적절한 접촉압으로, 적절한 위치에 장착할 수 있는 소형경량으로, 안정적으로 생체정보를 검출할 수 있다.
- <680> 본 발명의 생체정보 검출장치는, 상기 한 쌍의 암이, 인체의 이주의 내측에 배치되는 암 및 인체의 이주의 외측에 배치되는 암으로 이주를 끼듯이 구성해도 된다.
- <681> 본 실시 예에 따른 생체정보 검출장치는, 지금까지 설명한 생체정보 검출장치에서, 제 1 암 및 제 2 암이, 인체의 이주의 내측에 배치되는 암 및 인체의 이주의 외측에 배치되는 암으로 이주를 끼듯이 구성되어도 된다.
- <682> 본 실시 예에 따른 생체정보 검출장치의 제 1 암 및 제 2 암은, 예를 들면, 도 87(A), 및 도 87(B)에 도시한 구조이고, 본 실시 예에 따른 생체정보 검출장치(30)의 제 1 암(31) 및 제 2 암(32)의 각각은, 예를 들면 도 85에 도시한 경우와 동일하게, 이주(1)의 내측 혹은 이주(1)의 외측의 적절한 부분을 끼는 형상이다.
- <683> 상기와 같이, 본 발명의 생체정보 검출장치(30)의 제 1 암(31) 및 제 2 암(32)은, 이주(1)의 내측 및 외측의 적절한 부분을 끼는 형상이고, 제 1 암(31) 및 제 2 암(32) 각각이 구비하는 센서(33) 및 센서(34)를 이주(1)의 내측 및 외측의 적절한 위치에 접하도록 장착할 수 있다.
- <684> 이상 설명했듯이, 본 발명의 생체정보 검출장치는 생체의 이주에, 개인의 체형 차에 대응해서 적절한 접촉압으로, 적절한 위치에 장착할 수 있는 소형경량으로, 안정적으로 생체정보를 검출할 수 있다.
- <685> 본 발명의 생체정보 검출장치는, 상기 암은, 다른 암에 대항하는 측과 반대 측에 쿠션을 구비해도 된다.
- <686> 본 실시 예에 따른 생체정보 검출장치는, 상술한 생체정보 검출장치에서, 인체의 이주 내측에 배치되는 암은, 상기 인체의 이주의 외측에 배치되는 암과 대항하는 측과 반대 측에 컷바퀴와 접하는 쿠션을 구비하는 경우이다.
- <687> 도 88(A)은 본 실시 예에 따른 생체정보 검출장치(30)의 구성 예의 정면도이고, 도 88(B)은 본 실시 예에 따른 생체정보 검출장치(30)의 구성 예의 평면도이다. 도 88(A)에 도시한 본 실시 예에 따른 생체정보 검출장치(30)의 구성 예에서는, 제 2 암(32)이, 제 1 암(31)에 대항하는 측과 반대 측, 즉 센서(34)를 구비하는 측과 반대 측에 쿠션(45)을 구비하고 있는 경우이다. 도 88(A) 및 도 88(B)에 도시한 쿠션(45)의 형상은, 제 2 암(32)이

구비하는 센서(34)를 이주(1)의 내측에 접하게 장착한 경우, 제 2 암(32)과 이갑개(3)와의 사이의 공간을 거의 메우는 형상이다.

- <688> 도 89는 본 실시 예에 따른 생체정보 검출장치(30)를 상기 컷바퀴의 이주(1)에 장착한 상태를 도시한다. 도 89에서, 생체정보 검출장치(30)의 제 1 암(31)은 이주(1)의 외측에 있고, 제 2 암(32)은 이주(1)의 내측에 있으며, 센서(34)는 이주(1)의 내측에 접하고, 쿠션(45)은 이갑개(3)의 부근에 접하며, 생체정보 검출장치(30)를 상기 컷바퀴에 쾌적하게 장착하는 기능을 갖는다. 도 89에서, 제 2 암(32)의 일부, 센서(34), 쿠션(45)의 일부에서 이주(1)의 내측에 있는 부분은 파선으로 나타내고 있다.
- <689> 상기와 같이, 본 실시 예에 따른 생체정보 검출장치(30)는, 인체의 이주 내측에 배치되는 제 2 암(32)은, 상기 인체의 이주 외측에 배치되는 제 1 암(31)과 대향하는 측과 반대 측에 컷바퀴와 접하는 쿠션(45)을 구비하고, 쿠션(45)은 이갑개(3)의 부근에 접하기 때문에, 생체에 쾌적하게 장착할 수 있다.
- <690> 이상 설명했듯이, 본 발명의 생체정보 검출장치는 생체의 이주에, 개인 체형의 차에 대응해서 적절한 접촉압으로, 적절한 위치에 쾌적하게 장착할 수 있는 소형경량으로, 안정적으로 생체정보를 검출할 수 있다.
- <691> 본 발명의 생체정보 검출장치는, 인체의 이주의 내측에 배치되는 암은, 인체의 이갑개 또는 이갑개강에 따른 형상을 갖는 것으로 해도 된다.
- <692> 본 실시 예에 따른 생체정보 검출장치는, 상술한 생체정보 검출장치에서, 인체의 이주 내측에 배치되는 암은, 인체의 이갑개 또는 이갑개강에 따른 형상을 갖는 경우이다.
- <693> 도 90(A)은 본 실시 예에 따른 생체정보 검출장치의 구성 예의 평면도이고, 도 90(B)는 본 발명의 생체정보 검출장치의 구성 예의 평면도이다. 도 90(A)에 도시한 생체정보 검출장치(30)의 구성 예는, 제 2 암(32)이 이갑개(3) 및 이갑개강(8)에 따른 형상을 가지며, 또한, 쿠션(45)에 덮혀있는 경우이다. 도 90(A), 도 90(B)에서는, 제 2 암(32)이 이갑개(3) 및 이갑개강(8)에 따른 형상을 가지며, 또한 쿠션(45)에 덮혀있지만, 제 2 암(32)이 쿠션(45)에 덮혀있지 않은 경우이어도 된다.
- <694> 상기와 같이, 본 실시 예에 따른 생체정보 검출장치(30)의 제 2 암(32)은 이갑개(3) 및 이갑개강(8)에 따른 형상을 가지며, 경우에 따라 또한 쿠션(45)에 덮혀있으며, 생체정보 검출장치(30)를 이주(1)에 장착한 경우, 생체정보 검출장치(30)는 이갑개(3)와 이갑개강(8)에, 보다 안정적으로 접하고, 생체정보 검출장치(30)는 보다 안정적으로 생체정보를 검출할 수 있다.
- <695> 이상 설명했듯이, 본 발명의 생체정보 검출장치는 생체의 이주에, 개인의 체형 차에 대응해서 적절한 접촉압으로, 적절한 위치에 쾌적하게 장착할 수 있는 소형경량으로, 안정적, 연속적으로 생체정보를 검출할 수 있다.
- <696> 본 발명의 생체정보 검출장치는, 또한 인체의 컷등에 현가하기 위한 귀걸이를 구비해도 된다.
- <697> 본 실시 예에 따른 생체정보 검출장치는, 상술한 생체정보 검출장치가 컷바퀴에 현가하기 위한 귀걸이를 더 구비하고 있는 경우이다. 도 91(A)은 본 실시 예에 따른 생체정보 검출장치(30)의 구성 예를 도시하고, 도 91(B)은 본 발명의 생체정보 검출장치(30)의 구성 예의 상기 컷바퀴에의 장착상태를 도시한다. 도 91(A)에 도시한 생체정보 검출장치(30)의 구성 예의 경우, 제 1 암(31)은 귀걸이 기구(46)를 구비하고 있고, 귀걸이 기구(46)는 도 91(B)에 나타내듯이, 상기 컷등에서 이륜(5)의 안쪽으로 돌아 들어가고, 생체정보 검출장치(30)를 상기 컷바퀴에 고정하는 기구를 갖는다.
- <698> 귀걸이의 재질로써는, 가소성의 금속, 납과 주석의 합금, 아연합금, 구리와 아연의 합금, 구리계 합금, 알루미늄계 합금, 스테인리스 철, 니켈계 합금, 주석계 합금 또는 형상기억 합금이어도 된다. 수지계로써는, 플라스틱, 염화비닐 수지, 아크릴 수지, ABS 수지, MC 나이론, 불소 수지(PTFE), 폴리 카보네이트, 폴리 프로필렌, 폴리 에틸렌 실리콘 수지, 폴리 우레탄 수지, 또는 천연 고무이어도 된다. 이와 같은 재질의 선택에 의해 피검사자의 컷바퀴의 크기 등의 개인차를 흡수할 수가 있다.
- <699> 또, 귀걸이 기구를 생체정보 검출장치 본체에서 분리가능한 구조로 하고, 피검사자에 맞는 사이즈의 귀걸이 기구를 선택하는 것도 가능하다.
- <700> 또한, 귀걸이 기구(46)로써는, 공기 파이프(36) 또는 신호선(37)을 도 92(A), 도 92(B)에 나타내듯이, 귀걸이 기구(46)의 형상으로 가공해서, 공기 파이프(36) 또는 신호선(37)을 귀걸이 기구(46)로써 사용하는 것도 유효하다.
- <701> 공기 파이프(36)를 컷바퀴에 고정함으로써, 생체정보 검출장치(30)를 상기 컷바퀴에 안정적으로 고정하고, 보다

안정적으로 생체정보를 검출할 수 있음과 동시에, 피검사자의 움직임에 따라 공기 파이프의 흔들림을 줄이고, 잡음의 요인을 줄일 수 있다.

- <702> 공기 파이프(36)의 중간에 공기 파이프(36)를 컷 볼에 고정하는 끼움부(38)를 구비해도 된다. 끼움부(38)를 구비함으로써, 공기 파이프(36)가 고정되고, 피검사자의 움직임에 따른 공기 파이프의 흔들림을 줄이고, 잡음의 요인을 줄일 수 있다.
- <703> 상기와 같이, 본 실시 예에 따른 생체정보 검출장치(30)는 또한 컷바퀴에 현가하기 위한 귀걸이 기구(46)를 구비하고 있기 때문에, 생체정보 검출장치(30)를 상기 컷바퀴에 안정적으로 고정하고, 보다 안정적으로 생체정보를 검출할 수 있다.
- <704> 이상 설명했듯이, 본 발명의 생체정보 검출장치는 생체의 이주에, 개인의 체형 차에 대응해서 적절한 접촉압으로, 적절한 위치에 쾌적하게 장착할 수 있는 소형경량으로, 보다 안정적으로 생체정보를 검출할 수 있다.
- <705> 본 발명의 생체정보 검출장치는, 귀걸이 및 상기 쿠션에 서로 자력이 작용하는 자석을 더 구비하는 것으로 해도 된다.
- <706> 본 실시 예에 따른 생체정보 검출장치는, 상술한 생체정보 검출장치에서, 쿠션이 상기 컷바퀴에 접하는 측, 및 귀걸이 기구가 상기 컷바퀴에 접하는 측에 서로 자력이 작용하는 자석을 더 구비하는 경우이다.
- <707> 도 93은 본 실시 예에 따른 생체정보 검출장치(30)를 상기 컷바퀴에 장착한 상태를 가정하여 도시한 도면으로, 상기 컷바퀴는 생체의 머리 윗부분에서 본 이주(1) 부근에서의 수평면에 의한 단면으로 나타냈고, 생체정보 검출장치(30)는 생체에의 장착상태를 생체의 머리 윗부분에서 본 도면으로 나타냈으며, 이 둘을 조합해서 도시한 모식도이다. 도 93에서, 쿠션(45)은 상기 컷바퀴와 접하는 위치에 자석(47)을 구비하고, 귀걸이 기구(46)는 상기 컷바퀴의 안쪽에서 상기 컷바퀴와 접하는 위치에 자석(48)을 구비하고 있다.
- <708> 자석(47)과 자석(48)은 상기 컷바퀴의 양쪽에 있고, 서로 자력이 작용하는 극성으로 설치되어 있고, 자석(47)과 자석(48)은 상기 컷바퀴에 접촉하여 고정된다.
- <709> 상기와 같이, 본 실시 예에 따른 생체정보 검출장치(30)는 또한 쿠션(45)이 상기 컷바퀴에 접하는 측, 및 귀걸이 기구(46)가 상기 컷바퀴에 접하는 측에 서로 자력이 작용하는 자석을 더 구비하고 있고, 생체정보 검출장치(30)를 상기 컷바퀴에, 보다 쾌적하게 고정하여, 보다 안정적으로 생체정보를 검출할 수 있다.
- <710> 도 93에서는, 자석(47) 및 자석(48) 두 개의 자석을 사용하고 있지만, 한쪽을 자석으로 하고, 다른 한쪽을 자성체로 해도 된다. 또, 자석(47) 또는 자석(48)을 각각 쿠션(45) 또는 귀걸이 기구(46)의 내부에 설치해도 된다.
- <711> 이상 설명했듯이, 본 발명의 생체정보 검출장치는 생체의 이주에, 개인의 체형 차에 대응해서 적절한 접촉압으로, 적절한 위치에, 보다 쾌적하게 장착할 수 있는 소형경량으로, 보다 안정적, 연속적으로 생체정보를 검출할 수 있다.
- <712> 본 발명의 생체정보 검출장치는, 적어도 상기 센서를 외부로부터 차광하는 차광 커버 또는 적어도 상기 센서 및 인체의 이주를 외부로부터 차광하는 차광 커버를 구비하는 것으로 해도 된다.
- <713> 본 실시 예에 따른 생체정보 검출장치는, 상술한 생체정보 검출장치에서, 적어도 센서 및 센서의 각각을 외부로부터 차광하는 차광 커버, 및 이주를 외부로부터 차광하는 차광 커버를 구비하는 경우이다.
- <714> 도 94는 본 실시 예에 따른 생체정보 검출장치(30)의 센서(33) 및 센서(34)가 구비하는 상기 차광 커버의 구성 예를 도시한다. 도 94에서, 생체정보 검출장치(30)의 센서(33) 및 센서(34)는 각각 차광 커버(49) 및 차광 커버(50)를 구비하고 있다.
- <715> 차광 커버(49) 및 차광 커버(50)는, 유연한 재료로 형성되며, 센서(33) 및 센서(34)가 이주(1)에 접하여 생체정보를 검출할 경우, 센서(33) 및 센서(34)의 주위에서 차광 커버(49) 및 차광 커버(50)의 주변부는 이주(1)의 표면에 접하고, 센서(33) 및 센서(34)의 각각이 이주(1)의 표면과 접하는 면에 외부로부터 빛이 조사되는 것을 차단하고, 센서(33) 및 센서(34)가 수광소자를 포함하는 경우, 센서(33) 및 센서(34)가 외부로부터 조사되는 빛을 수광하고, 오차가 발생하는 위험을 방지하는 기능을 갖는다.
- <716> 다음으로, 도 95(A) 및 도 95(B)는 본 실시 예에 따른 생체정보 검출장치(30)가 구비하는 이주(1)를 외부로부터 차광하는 차광 커버의 구성 예를 도시한다. 도 95(A)에서, 차광 커버(51)는 제 1 암(31)이 구비하는 차광 커버대(52)에 의해, 제 1 암(31)에 탈착 가능한 기구를 가지며, 제 1 암(31)과 이주(1)를 덮고, 암이 끼여진 이주

(1)에 외부로부터 빛이 조사되는 것을 차단한다. 센서(33) 및 센서(34)가 수광소자를 포함하는 경우, 센서(33) 및 센서(34)가 외부로부터 조사되는 빛을 수광하고 오차가 발생하는 위험을 방지하는 기능을 갖는다. 도 95(B)는 차광 커버(51)가 생체정보 검출장치(30)의 제 1 암(31) 및 이주(1)를 덮고 있는 상황을 나타내고 있다.

- <717> 또한, 도 95(A)에서는, 제 1 암(31)은, 차광 커버(49) 및 차광 커버(51)를 구비하고 있지만, 차광 커버(51)를 구비할 경우는, 차광 커버(49)가 없어도 센서(33) 및 센서(34)가 외부로부터 조사되는 빛을 수광하고 오차가 발생하는 위험을 방지하는 기능을 발휘할 수 있다.
- <718> 상기와 같이, 본 실시 예에 따른 생체정보 검출장치(30)는, 적어도 센서(33) 및 센서(34)를 외부로부터 차광하는 차광 커버(49) 및 차광 커버(51)를 구비한다. 또, 적어도 센서(33) 및 센서(34)를 비롯하여 암으로 끼여진 이주를 외부로부터 차광하는 차광 커버(49) 및 차광 커버(50)를 구비한다. 센서(33), 센서(34)나 이주(1)를 외부로부터 차광하는 차광 커버(51)를 구비함으로써, 생체정보를 검출할 경우, 외부로부터 들어오는 빛에 의한 방해 줄이고, 매우 정밀하게 생체정보를 검출할 수 있다.
- <719> 이상 설명했듯이, 본 발명의 생체정보 검출장치는 생체의 이주(1)에, 개인의 체형 차에 대응해서 적절한 접촉압으로, 적절한 위치에, 보다 쾌적하게 장착할 수 있는 소형경량으로, 보다 안정적으로, 또한 매우 정밀하고 연속적으로 생체정보를 검출할 수 있다.
- <720> 본 발명의 생체정보 검출장치는, 음성정보를 전달하는 스피커를 더 구비해도 된다.
- <721> 본 실시 예에 따른 생체정보 검출장치는, 상술한 생체정보 검출장치에서, 예를 들면, 상기 내측부를 가지는 제 2 암에 음향신호를 전달하는 스피커를 더 구비하는 경우이다.
- <722> 도 96은 본 실시 예에 따른 생체정보 검출장치(30)의 구성 예를 도시한다. 도 96에서, 제 2 암(32)은 음성이나 음악 등의 음향신호를 전달하는 스피커(53)를 구비하고 있다. 도 96에서는 도면의 번잡을 피하기 위해서 스피커(53)의 신호선은 도시하지 않았다.
- <723> 도 96에 도시한 스피커(53)는, 예를 들면, 생체정보 검출장치(30)가 생체정보를 검출하고, 검출된 정보가 정상 수치가 아니고, 긴급 처치를 필요로 하는 경우 등에, 비장착자에 긴급사태의 발생 및 긴급 처치의 필요성을 알리는 음성을 내는 기능을 갖는다. 또, 얻어진 생체정보로부터 피검사자의 상황에 따른 음악이나, 피검사자의 선택에 의한 음악을 낼 수도 있다.
- <724> 상기와 같이, 본 실시 예에 따른 생체정보 검출장치(30)는 스피커(53)를 구비하고, 스피커(53)는 생체정보 검출장치(30)가 생체정보의 이상상태를 감지한 경우, 비장착자에 긴급사태의 발생 및 긴급 처치의 필요성을 음성으로 알리든가 음악을 낼 수 있다.
- <725> 이상 설명했듯이, 본 발명의 생체정보 검출장치는 생체의 이주에, 개인의 체형 차에 대응해서 적절한 접촉압으로, 적절한 위치에, 보다 쾌적하게 장착할 수 있는 소형경량으로, 보다 안정적으로 편리하게, 또한 매우 정밀하고 연속적으로 생체정보를 검출할 수 있다.
- <726> 본 발명의 생체정보 검출장치의 상기 센서는 출력광을 컷바퀴의 생체조직에 입사시키는 발광소자와 상기 생체조직으로부터의 산란광을 수광하는 수광소자를 포함해도 된다.
- <727> 본 실시 예에 따른 생체정보 검출장치는, 예를 들면, 상술한 생체정보 검출장치에서, 센서가 출력광을 컷바퀴의 생체조직에 입사시키는 발광소자와 상기 생체조직으로부터의 산란광을 수광하는 수광소자를 포함하는 경우이다.
- <728> 본 실시 예에 따른 생체정보 검출장치의 센서의 예로써, 이주(1)에서, 맥파를 측정하는 경우에 관해서 그 구성과 동작을 도 97에 의해 설명한다.
- <729> 도 97(A) 및 도 97(B)은 센서(33) 및 센서(34)의 구성을 나타내고, 도 97(A)은 센서(33)가 발광소자(61) 및 수광소자(62)를 포함하는 경우이고, 도 97(B)은 센서(33)가 발광소자(61)를 포함하며, 센서(34)가 수광소자(62)를 포함하는 경우이다.
- <730> 도 97(A)은, 예를 들면, 센서(33)가 상기 컷바퀴의 이주(1)에 접하는 면에 발광소자(61)와 수광소자(62)가 설치되고, 발광소자(61)가 발광하는 빛을 이주(1)에 입사시킨 입사광(65)이 이주(1) 내의 혈관 혹은 혈관 안의 혈구에 의해 산란되고, 산란광(66)이 수광소자(62)에서 수광되는 상태를 나타내고 있다. 여기서, 수광소자(62)는, 발광소자(61)로부터 이주(1)로 입사된 입사광(65)이 이주(1) 내에서 산란된 산란광(66)을 수광하는 위치에 설치되어 있다.

- <731> 도 97 및 이하의 도면에서, 발광소자(61) 및 수광소자(62)의 구동회로, 신호 수신회로, 표시회로, 전원회로, 등의 통상의 기술에 의해 실현할 수 있는 회로 및 신호선은 도시하고 있지 않다.
- <732> 여기서, 이주(1) 내의 혈관 혹은 혈관 안의 혈구는 심장의 고동에 따라 맥동하고 있고, 산란광(66)은 이 맥동에 대응한 강도의 변화 혹은 도플러 효과에 의한 광주파수의 변화를 받아서 수광소자(62)에 의해 수광된다. 따라서, 수광소자(62)에 의해 수광된 산란광(66)을 광전기변환함으로써, 혈관 혹은 혈관 안의 혈구의 맥동에 대응하는 맥파가 검출된다. 이하의 설명에서, 도 97(A)에 도시한 발광소자(61) 및 수광소자(62)의 구성은 반사형 맥파 검출계라고 부른다.
- <733> 도 97(B)는, 예를 들면, 센서(33)가 상기 컷바퀴의 이주(1)에 접하는 면에 발광소자(61)가 설치되고, 센서(34)가 상기 컷바퀴의 이주(1)에 접하는 면에 수광소자(62)가 설치되며, 발광소자(61)가 발광하는 빛을 이주(1)에 입사시킨 입사광(65)이 이주(1) 내의 혈관 혹은 혈관 안의 혈구에 의해 산란되고, 산란광(66)이 수광소자(62)에서 수광되는 상태를 나타내고 있다. 여기서, 수광소자(62)는, 발광소자(61)로부터 이주(1)로 입사된 입사광(65)이 이주(1) 내에서 산란된 산란광(66)을 수광하는 위치에 대하여 설치되어 있다.
- <734> 여기서, 이주(1) 내의 혈관 혹은 혈관 안의 혈구는 심장의 고동에 따라 맥동하고 있고, 산란광(66)은 이 맥동에 대응한 강도의 변화 혹은 도플러 효과에 의한 광주파수의 변화를 받아서 수광소자(62)에 의해 수광된다. 따라서, 수광소자(62)에 의해 수광된 산란광(66)을 광전기변환함으로써, 혈관 혹은 혈관 안의 혈구의 맥동에 대응하는 맥파가 검출된다. 이하의 설명에서, 도 97(B)에 도시한 발광소자(61) 및 수광소자(62)의 구성은 투과형 맥파 검출계라고 부른다.
- <735> 상기와 같이, 본 실시 예에 따른 생체정보 검출장치(30)는 도 97(A)에 도시한 반사형, 혹은 도 97(B)에 도시한 투과형의 어느 경우라도 맥파를 검출할 수 있으며, 종래의 혈관 혹은 혈액의 맥동을 음향적으로 검출하는 경우에 비하여, 매우 정밀하게 맥파를 검출할 수 있다.
- <736> 상기와 같이, 본 실시 예에 따른 생체정보 검출장치(30)는, 센서(33) 및 센서(34)가 포함하는 발광소자(62) 및 수광소자(62)에 의해 매우 정밀하게 맥파를 검출할 수 있다.
- <737> 이상 설명했듯이, 본 발명의 생체정보 검출장치는 생체의 이주에, 개인의 체형 차에 대응해서 적절한 접촉압으로, 적절한 위치에, 보다 쾌적하게 장착할 수 있는 소형경량으로, 보다 안정적으로 편리하게, 또한 매우 정밀하고 연속적으로 생체정보, 예를 들면, 맥파를 검출할 수 있다.
- <738> 본 발명의 생체정보 검출장치는, 상기 내측부에 있고 이주로 압력을 인가하는 컵프; 상기 컵프 내부에 있고 출력광을 컷바퀴의 생체조직에 입사시키는 발광소자; 상기 컵프 내부에 있고 상기 생체조직으로부터의 산란광을 수광하는 수광소자; 상기 컵프로 공기를 넣다 뺀다 하는 공기 파이프;를 더 구비해도 된다.
- <739> 본 실시 예에 따른 생체정보 검출장치는, 상술한 생체정보 검출장치에서, 도 98(A) 및 도 98(B)에 나타내듯이, 예를 들면, 도 96에 도시한 센서(33)를 대신하여 지지체(57)를 구비하고, 센서(34)를 대신하여 컵프(56)를 구비하며, 컵프(56) 안에는 발광소자(61)와 수광소자(62)를 구비하고, 컵프(56)는 공기를 공급하는 공기 파이프(36)를 더 구비하는 경우이다. 여기서, 도 98(B)는 도 98(A)의 생체정보 검출장치(30)를 이주(1)에 장착한 상태의 지지체(57) 및 컵프(56)의 부분의 확대도이고, 도면의 번잡함을 피하기 위해서, 도 98(A)에 도시한 컵프(56) 안에는 발광소자(61) 및 수광소자(62)를 도시하고 있지 않다.
- <740> 도 98(B)에 도시한 컵프(56) 안의 발광소자(61)와 수광소자(62)는 도 97(A)에 의해 설명한 반사형 맥파 검출계를 형성하여, 맥파를 검출한다. 상기와 같이 맥파를 검출하는 과정에서, 컵프(56)에 의해 이주(1)에 압력을 가함으로써, 이하에 도시한 방법에 의해 혈압을 측정할 수 있다. 또한, 맥파로부터 혈압을 측정하는 방법은 지금까지 설명한 어느 방법을 이용해도 된다.
- <741> 이상의 설명에서는, 도 98(B)에 나타내듯이, 제 1 암(31)에는 지지체(57)를 구비하고 있지만, 지지체(57)를 대신하여, 컵프를 구비하고, 이주(1)의 양쪽에서부터 가압해도 된다.
- <742> 상기와 같이, 본 실시 예에 따른 생체정보 검출장치(30)는, 상기 내측부에 있고 이주로 압력을 인가하는 컵프(56); 컵프(56) 내부에 있고 출력광을 컷바퀴의 생체조직에 입사시키는 발광소자(61); 컵프(56) 내부에 있고 상기 생체조직으로부터의 산란광을 수광하는 수광소자(62); 컵프(56)로 공기를 넣다 뺀다 하는 공기 파이프(36);를 더 구비하는 생체정보 검출장치로, 이주(1)에 장착하여, 컵프(56)에 의해 이주(1)에 압력을 인가하고, 발광소자(61)와 수광소자(62)에 의해 상술한 반사형 맥파 검출계를 형성하여 맥파를 검출하고, 또한 그 검출된 맥파로부터, 상술한 원리에 의해 혈압을 측정할 수 있다.

- <743> 이상 설명했듯이, 본 발명의 생체정보 검출장치는 생체의 이주에, 개인의 체형 차에 대응해서 적절한 접촉압으로, 적절한 위치에, 보다 쾌적하게 장착할 수 있는 소형경량으로, 보다 안정적으로 편리하게, 또한 매우 정밀하고 연속적으로 생체정보, 예를 들면, 혈압을 측정할 수가 있다.
- <744> 본 발명의 생체정보 검출장치는, 상기 외측부에 있고 이주로 압력을 인가하는 커프; 상기 커프 내부에 있고 출력광을 컷바퀴의 생체조직으로 입사시키는 발광소자; 상기 커프 내부에 있고 상기 생체조직으로부터의 산란광을 수광하는 수광소자; 상기 커프로 공기를 넣다 뺀다 하는 공기 파이프;를 더 구비해도 된다.
- <745> 본 실시 예에 따른 생체정보 검출장치는, 상술한 생체정보 검출장치에서, 도 99에 나타내듯이, 예를 들면, 도 96에 도시한 센서(33)를 대신하여 커프(55)를 구비하고, 센서(34)를 대신하여 지지체(58)를 구비하며, 또한 커프(55) 안에는 발광소자(61)와 수광소자(62)를 구비하고, 또한 커프(55)는 공기를 공급하는 공기 파이프(36)를 구비하는 경우이고, 도 99는 커프(55)와 지지체(58)의 부분 확대도이다.
- <746> 도 99에 도시한 커프(55)는 이주(1)에 압력을 인가하고, 커프(55) 안의 발광소자(61)와 수광소자(62)는 상술한 반사형 맥파 검출계를 형성하여 맥파를 검출하고, 그 검출된 맥파로부터 상술한 원리에 의해 혈압을 측정할 수가 있다.
- <747> 상기와 같이, 본 실시 예에 따른 생체정보 검출장치(30)는, 상기 내측부에 있고 이주(1)로 압력을 인가하는 커프(55); 커프(55) 내부에 있고 출력광을 컷바퀴의 생체조직으로 입사시키는 발광소자(61); 커프(55) 내부에 있고 상기 생체조직으로부터의 산란광을 수광하는 수광소자(62); 커프(56)로 공기를 넣다 뺀다 하는 파이프(36);를 더 구비하는 생체정보 검출장치로, 이주(1)에 장착하여, 맥파를 검출하고, 또한 그 검출된 맥파로부터 혈압을 측정할 수가 있다.
- <748> 본 실시 예에 따른 생체정보 검출장치는, 발광소자(61)와 수광소자(62)와 이주 내측의 피부와의 상대위치가 고정되기 때문에, 수광소자(62)에서의 측정 데이터의 이동(drift)이나 주위로부터의 잡음을 줄일 수 있다. 또, 이주 외측의 지지체(58)를 커프로 바꾸면, 이 커프에 의해 이주 외측에 있는 가는 소동맥의 압맥파를 효율적으로 검출할 수 있기 때문에, 이주 내측에서 광전맥파, 이주 외측에서 커프에 의한 압맥파를 동시에 측정하는 것이 유효하다.
- <749> 이상 설명했듯이, 본 발명의 생체정보 검출장치는 생체의 이주에, 개인의 체형 차에 대응해서 적절한 접촉압으로, 적절한 위치에, 보다 쾌적하게 장착할 수 있는 소형경량으로, 보다 안정적으로 편리하게, 또한 매우 정밀하고 연속적으로 생체정보, 예를 들면, 혈압을 측정할 수가 있다.
- <750> 본 발명의 생체정보 검출장치는, 상기 내측부에 있고 이주로 압력을 인가하는 커프; 상기 외측부에 있고 출력광을 컷바퀴의 생체조직으로 입사시키는 발광소자; 상기 외측부에 있고 상기 생체조직으로부터의 산란광을 수광하는 수광소자; 상기 커프로 공기를 넣다 뺀다 하는 공기 파이프;를 더 구비해도 된다.
- <751> 본 실시 예에 따른 생체정보 검출장치는, 상술한 생체정보 검출장치에서, 도 100에 나타내듯이, 예를 들면, 도 96에 도시한 센서(33)를 대신하여 지지체(57)를 구비하고, 센서(34)를 대신하여 커프(56)를 구비하며, 지지체(57)와 이주(1)가 접하는 면에는 발광소자(61)와 수광소자(62)를 구비하고, 커프(56)는 공기를 공급하는 공기 파이프(36)를 더 구비하는 경우이고, 도 100은 지지체(57)와 커프(56)의 부분 확대도이다.
- <752> 도 100에 도시한 커프(56)에 의해 이주(1)에 압력을 인가하고, 지지체(57)의 표면에 구비하는 발광소자(61)와 수광소자(62)는 상술한 반사형 맥파 검출계를 형성하여 맥파를 검출하고, 그 검출된 맥파로부터 상술한 원리에 의해 혈압을 측정할 수가 있다.
- <753> 이상 설명했듯이, 본 발명의 생체정보 검출장치는 생체의 이주에, 개인의 체형 차에 대응해서 적절한 접촉압으로, 적절한 위치에, 보다 쾌적하게 장착할 수 있는 소형경량으로, 보다 안정적으로 편리하게, 또한 매우 정밀하고 연속적으로 생체정보, 예를 들면, 혈압을 측정할 수가 있다.
- <754> 본 발명의 생체정보 검출장치는, 상기 외측부에 있고 이주로 압력을 인가하는 커프; 상기 내측부에 있고 출력광을 컷바퀴의 생체조직으로 입사시키는 발광소자; 상기 내측부에 있고 상기 생체조직으로부터의 산란광을 수광하는 수광소자; 상기 커프로 공기를 넣다 뺀다 하는 공기 파이프;를 더 구비해도 된다.
- <755> 본 실시 예에 따른 생체정보 검출장치는, 상술한 생체정보 검출장치에서, 도 101에 나타내듯이, 예를 들면, 도 96에 도시한 센서(33)를 대신하여 커프(55)를 구비하고, 센서(34)를 대신하여 지지체(58)를 구비하며, 지지체(58)와 이주(1)가 접하는 면에는 발광소자(61)와 수광소자(62)를 구비하고, 커프(55)는 공기를 공급하는 공기

파이프(36)를 더 구비하는 경우이고, 도 101은 지지체(58)와 컵(55)의 부분 확대도이다.

- <756> 도 101에 도시한 컵(55)에 의해 이주(1)에 압력을 인가하고, 지지체(58)의 표면에 구비하는 발광소자(61)와 수광소자(62)는 상술한 반사형 맥파 검출계를 형성하여 맥파를 검출하고, 그 검출된 맥파로부터 상술한 원리에 의해 혈압을 측정할 수가 있다.
- <757> 이상 설명했듯이, 본 발명의 생체정보 검출장치는 생체의 이주에, 개인의 체형 차에 대응해서 적절한 접촉압으로, 적절한 위치에, 보다 쾌적하게 장착할 수 있는 소형경량으로, 보다 안정적으로 편리하게, 또한 매우 정밀하고 연속적으로 생체정보, 예를 들면, 혈압을 측정할 수가 있다.
- <758> 본 발명의 생체정보 검출장치는, 상기 내측부에 있고 이주로 압력을 인가하는 컵; 상기 컵 내부에 있고 출력광을 컷바퀴의 생체조직으로 입사시키는 발광소자; 상기 외측부에 있고 상기 생체조직으로부터의 산란광을 수광하는 수광소자; 상기 컵으로 공기를 넣다 뺀다 하는 공기 파이프;를 더 구비해도 된다.
- <759> 본 실시 예에 따른 생체정보 검출장치는, 상술한 생체정보 검출장치에서, 도 102에 나타내듯이, 예를 들면, 도 96에 도시한 센서(33)를 대신하여 지지체(57)를 구비하고, 센서(34)를 대신하여 컵(56)을 구비하며, 컵(56) 안에는 발광소자(61)를 구비하고, 지지체(57)와 이주(1)가 접하는 면에는 수광소자(62)를 구비하고, 컵(56)은 공기를 공급하는 공기 파이프(36)를 더 구비하는 경우이고, 도 102는 지지체(57)와 컵(56)의 부분 확대도이다.
- <760> 도 102에 도시한 컵(56)에 의해 이주(1)에 압력을 인가하고, 컵(56) 안에 구비하는 발광소자(61)와 지지체(57)의 표면에 구비하는 수광소자(62)는 상술한 투과형 맥파 검출계를 형성하여 맥파를 검출하고, 그 검출된 맥파로부터 상술한 원리에 의해 혈압을 측정할 수가 있다.
- <761> 이상 설명했듯이, 본 발명의 생체정보 검출장치는 생체의 이주에, 개인의 체형 차에 대응해서 적절한 접촉압으로, 적절한 위치에, 보다 쾌적하게 장착할 수 있는 소형경량으로, 보다 안정적으로 편리하게, 또한 매우 정밀하고 연속적으로 생체정보, 예를 들면, 혈압을 측정할 수가 있다.
- <762> 본 발명의 생체정보 검출장치는, 상기 내측부에 있고 이주로 압력을 인가하는 컵; 상기 외측부에 있고 출력광을 컷바퀴의 생체조직으로 입사시키는 발광소자; 상기 컵 내부에 있고 상기 생체조직으로부터의 산란광을 수광하는 수광소자; 상기 컵으로 공기를 넣다 뺀다 하는 공기 파이프;를 더 구비해도 된다.
- <763> 본 실시 예에 따른 생체정보 검출장치는, 상술한 생체정보 검출장치에서, 도 103에 나타내듯이, 예를 들면, 도 96에 도시한 상기 생체정보 검출장치(30)의 센서(33)를 대신하여 지지체(57)를 구비하고, 센서(34)를 대신하여 컵(56)을 구비하는 경우이고, 컵(56) 안에는 수광소자(62)를 구비하고, 지지체(57)와 이주(1)가 접하는 면에는 발광소자(61)를 구비하고, 컵(56)은 공기를 공급하는 공기 파이프(36)를 더 구비하는 경우이고, 도 103은 지지체(57)와 컵(56)의 부분 확대도이다.
- <764> 도 103에 도시한 컵(56)에 의해 이주(1)에 압력을 인가하고, 컵(56) 안에 구비하는 발광소자(61)와 지지체(57)의 표면에 구비하는 수광소자(62)는 상술한 투과형 맥파 검출계를 형성하여 맥파를 검출하고, 그 검출된 맥파로부터 상술한 원리에 의해 혈압을 측정할 수가 있다.
- <765> 이상 설명했듯이, 본 발명의 생체정보 검출장치는 생체의 이주에, 개인의 체형 차에 대응해서 적절한 접촉압으로, 적절한 위치에, 보다 쾌적하게 장착할 수 있는 소형경량으로, 보다 안정적으로 편리하게, 또한 매우 정밀하고 연속적으로 생체정보, 예를 들면, 혈압을 측정할 수가 있다.
- <766> 본 발명의 생체정보 검출장치는, 상기 외측부에 있고 이주로 압력을 인가하는 컵; 상기 컵 내부에 있고 출력광을 컷바퀴의 생체조직으로 입사시키는 발광소자; 상기 내측부에 있고 상기 생체조직으로부터의 산란광을 수광하는 수광소자; 상기 컵으로 공기를 넣다 뺀다 하는 공기 파이프;를 더 구비해도 된다.
- <767> 본 실시 예에 따른 생체정보 검출장치는, 상술한 생체정보 검출장치에서, 도 104에 나타내듯이, 예를 들면, 도 96에 도시한 센서(33)를 대신하여 컵(55)을 구비하고, 센서(34)를 대신하여 지지체(58)를 구비하며, 컵(55) 안에는 발광소자(61)를 구비하고, 지지체(58)와 이주(1)가 접하는 면에는 수광소자(62)를 구비하고, 컵(55)은 공기를 공급하는 공기 파이프(36)를 더 구비하는 경우이고, 도 104는 지지체(58)와 컵(55)의 부분 확대도이다.
- <768> 도 104에 도시한 컵(55)에 의해 이주(1)에 압력을 인가하고, 컵(55) 안에 구비하는 발광소자(61)와 지지체(58)의 표면에 구비하는 수광소자(62)는 상술한 투과형 맥파 검출계를 형성하여 맥파를 검출하고, 그 검출된 맥

파로부터 상술한 원리에 의해 혈압을 측정할 수가 있다.

- <769> 이상 설명했듯이, 본 발명의 생체정보 검출장치는 생체의 이주에, 개인의 체형 차에 대응해서 적절한 접촉압으로, 적절한 위치에, 보다 쾌적하게 장착할 수 있는 소형경량으로, 보다 안정적으로 편리하게, 또한 매우 정밀하고 연속적으로 생체정보, 예를 들면, 혈압을 측정할 수가 있다.
- <770> 본 발명의 생체정보 검출장치는, 상기 외측부에 있고 이주로 압력을 인가하는 커프; 상기 내측부에 있고 출력광을 컷바퀴의 생체조직으로 입사시키는 발광소자; 상기 커프 내부에 있고 상기 생체조직으로부터의 산란광을 수광하는 수광소자; 상기 커프로 공기를 넣다 뺀다 하는 공기 파이프;를 더 구비해도 된다.
- <771> 본 실시 예에 따른 생체정보 검출장치는, 상술한 생체정보 검출장치에서, 도 105에 나타내듯이, 예를 들면, 도 96에 도시한 센서(33)를 대신하여 커프(55)를 구비하고, 센서(34)를 대신하여 지지체(58)를 구비하는 경우이고, 커프(55) 안에는 수광소자(62)를 구비하고, 지지체(58)와 이주(1)가 접하는 면에는 발광소자(61)를 구비하고, 커프(55)는 공기를 공급하는 공기 파이프(36)를 더 구비하는 경우이고, 도 105는 지지체(58)와 커프(55)의 부분 확대도이다.
- <772> 도 105에 도시한 커프(55)에 의해 이주(1)에 압력을 인가하고, 커프(55) 안에 구비하는 수광소자(62)와 지지체(58)의 표면에 구비하는 발광소자(61)는 상술한 투과형 맥파 검출계를 형성하여 맥파를 검출하고, 그 검출된 맥파로부터 상술한 원리에 의해 혈압을 측정할 수가 있다.
- <773> 이상 설명했듯이, 본 발명의 생체정보 검출장치는 생체의 이주에, 개인의 체형 차에 대응해서 적절한 접촉압으로, 적절한 위치에, 보다 쾌적하게 장착할 수 있는 소형경량으로, 보다 안정적으로 편리하게, 또한 매우 정밀하고 연속적으로 생체정보, 예를 들면, 혈압을 측정할 수가 있다.
- <774> 본 발명의 생체정보 검출장치는, 상기 외측부에 있고 이주로 압력을 인가하는 제 1 커프; 상기 내측부에 있고 이주로 압력을 인가하는 제 2 커프; 상기 내측부의 제 2 커프 내부에 있고 출력광을 컷바퀴의 생체조직으로 입사시키는 발광소자; 상기 내측부의 제 2 커프 내부에 있고 상기 생체조직으로부터의 산란광을 수광하는 수광소자; 상기 제 1 커프 및 상기 제 2 커프로 공기를 넣다 뺀다 하는 공기 파이프;를 더 구비해도 된다.
- <775> 본 실시 예에 따른 생체정보 검출장치는, 상술한 생체정보 검출장치에서, 도 106에 나타내듯이, 예를 들면, 도 96에 도시한 센서(33)를 대신하여 제 1 커프로써 커프(55)를 구비하고, 센서(34)를 대신하여 제 2 커프로써 커프(56)를 구비하고, 커프(56) 안에는 발광소자(61) 및 수광소자(62)를 구비하고, 커프(55) 및 커프(56)에는 공기를 공급하는 공기 파이프(36)를 더 구비하는 경우이고, 도 106은 커프(55) 및 커프(56)의 부분 확대도이다.
- <776> 도 106에 도시한 커프(55) 및 커프(56)에 의해 이주(1)에 압력을 인가하고, 커프(56) 안에 구비하는 발광소자(61)와 수광소자(62)는 상술한 반사형 맥파 검출계를 형성하여 맥파를 검출하고, 그 검출된 맥파로부터 상술한 원리에 의해 혈압을 측정할 수가 있다.
- <777> 이상 설명했듯이, 본 발명의 생체정보 검출장치는 생체의 이주에, 개인의 체형 차에 대응해서 적절한 접촉압으로, 적절한 위치에, 보다 쾌적하게 장착할 수 있는 소형경량으로, 보다 안정적으로 편리하게, 또한 매우 정밀하고 연속적으로 생체정보, 예를 들면, 혈압을 측정할 수가 있다.
- <778> 본 발명의 생체정보 검출장치는, 상기 외측부에 있고 이주로 압력을 인가하는 제 1 커프; 상기 내측부에 있고 이주로 압력을 인가하는 제 2 커프; 상기 외측부의 제 1 커프 내부에 있고 출력광을 컷바퀴의 생체조직으로 입사시키는 발광소자; 상기 외측부의 제 1 커프 내부에 있고 상기 생체조직으로부터의 산란광을 수광하는 수광소자; 상기 제 1 커프 및 상기 제 2 커프로 공기를 넣다 뺀다 하는 공기 파이프;를 더 구비해도 된다.
- <779> 본 실시 예에 따른 생체정보 검출장치는, 상술한 생체정보 검출장치에서, 도 107에 나타내듯이, 예를 들면, 도 96에 도시한 센서(33)를 대신하여 제 1 커프로써 커프(55)를 구비하고, 센서(34)를 대신하여 제 2 커프로써 커프(56)를 구비하고, 커프(55) 안에는 발광소자(61) 및 수광소자(62)를 구비하고, 커프(55) 및 커프(56)에는 공기를 공급하는 공기 파이프(36)를 더 구비하는 경우이고, 도 107은 커프(55) 및 커프(56)의 부분 확대도이다.
- <780> 도 107에 도시한 커프(55) 및 커프(56)에 의해 이주(1)에 압력을 인가하고, 커프(55) 안에 구비하는 발광소자(61) 및 수광소자(62)는 상술한 투과형 맥파 검출계를 형성하여 맥파를 검출하고, 그 검출된 맥파로부터 상술한 원리에 의해 혈압을 측정할 수가 있다.
- <781> 이상 설명했듯이, 본 발명의 생체정보 검출장치는 생체의 이주에, 개인의 체형 차에 대응해서 적절한 접촉압으로, 적절한 위치에, 보다 쾌적하게 장착할 수 있는 소형경량으로, 보다 안정적으로 편리하게, 또한 매우 정밀하고

고 연속적으로 생체정보, 예를 들면, 혈압을 측정할 수가 있다.

- <782> 본 발명의 생체정보 검출장치는, 상기 외측부에 있고 이주로 압력을 인가하는 제 1 커프; 상기 내측부에 있고 이주로 압력을 인가하는 제 2 커프; 상기 내측부의 제 2 커프 내부에 있고 출력광을 컷바퀴의 생체조직으로 입사시키는 발광소자; 상기 외측부의 제 1 커프 내부에 있고 상기 생체조직으로부터의 산란광을 수광하는 수광소자; 상기 제 1 커프 및 상기 제 2 커프로 공기를 넣다 뺀다 하는 공기 파이프;를 더 구비해도 된다.
- <783> 본 실시 예에 따른 생체정보 검출장치는, 상술한 생체정보 검출장치에서, 도 108에 나타내듯이, 예를 들면, 도 96에 도시한 센서(33)를 대신하여 제 1 커프로써 커프(55)를 구비하고, 센서(34)를 대신하여 제 2 커프로써 커프(56)를 구비하고, 커프(56) 안에는 발광소자(61)를 구비하고, 커프(55)에는 수광소자(62)를 구비하며, 커프(55) 및 커프(56)에는 공기를 공급하는 공기 파이프(36)를 더 구비하는 경우이고, 도 108은 커프(55) 및 커프(56)의 부분 확대도이다.
- <784> 도 108에 도시한 커프(55) 및 커프(56)에 의해 이주(1)에 압력을 인가하고, 커프(56) 안에 구비하는 발광소자(61) 및 커프(55) 안에 구비하는 수광소자(62)는 상술한 투과형 맥파 검출계를 형성하여 맥파를 검출하고, 그 검출된 맥파로부터 상술한 원리에 의해 혈압을 측정할 수가 있다.
- <785> 이상 설명했듯이, 본 발명의 생체정보 검출장치는 생체의 이주에, 개인의 체형 차에 대응해서 적절한 접촉압으로, 적절한 위치에, 보다 쾌적하게 장착할 수 있는 소형경량으로, 보다 안정적으로 편리하게, 또한 매우 정밀하고 연속적으로 생체정보, 예를 들면, 혈압을 측정할 수가 있다.
- <786> 본 발명의 생체정보 검출장치는, 상기 외측부에 있고 이주로 압력을 인가하는 제 1 커프; 상기 내측부에 있고 이주로 압력을 인가하는 제 2 커프; 상기 외측부의 제 1 커프 내부에 있고 출력광을 컷바퀴의 생체조직으로 입사시키는 발광소자; 상기 내측부의 제 2 커프 내부에 있고 상기 생체조직으로부터의 산란광을 수광하는 수광소자; 상기 제 1 커프 및 상기 제 2 커프로 공기를 넣다 뺀다 하는 공기 파이프;를 더 구비해도 된다.
- <787> 본 실시 예에 따른 생체정보 검출장치는, 상술한 생체정보 검출장치에서, 도 109에 나타내듯이, 예를 들면, 도 96에 도시한 센서(33)를 대신하여 제 1 커프로써 커프(55)를 구비하고, 센서(34)를 대신하여 제 2 커프로써 커프(56)를 구비하고, 커프(55) 안에는 발광소자(61)를 구비하고, 커프(56)에는 수광소자(62)를 구비하며, 커프(55) 및 커프(56)에는 공기를 공급하는 공기 파이프(36)를 더 구비하는 경우이고, 도 109는 커프(55) 및 커프(56)의 부분 확대도이다.
- <788> 도 109에 도시한 커프(55) 및 커프(56)에 의해 이주(1)에 압력을 인가하고, 커프(55) 안에 구비하는 발광소자(61) 및 커프(56) 안에 구비하는 수광소자(62)는 상술한 투과형 맥파 검출계를 형성하여 맥파를 검출하고, 그 검출된 맥파로부터 상술한 원리에 의해 혈압을 측정할 수가 있다.
- <789> 이상 설명했듯이, 본 발명의 생체정보 검출장치는 생체의 이주에, 개인의 체형 차에 대응해서 적절한 접촉압으로, 적절한 위치에, 보다 쾌적하게 장착할 수 있는 소형경량으로, 보다 안정적으로 편리하게, 또한 매우 정밀하고 연속적으로 생체정보, 예를 들면, 혈압을 측정할 수가 있다.
- <790> 본 발명의 생체정보 검출장치는 압력을 인가하는 상기 커프, 상기 제 1 커프 또는 상기 제 2 커프의 이주로의 접촉방향의 투영형상이 원형, 또는 타원형이고, 직경 또는 단경(短徑)이 11mm 이하로 하는 것이 바람직하다.
- <791> 본 실시 예에 따른 생체정보 검출장치는, 상술한 생체정보 검출장치에서, 예를 들면, 도 98(B)에 도시한 커프(56)의 형상을 원형 혹은 타원형으로 하고, 커프(56)의 직경 또는 단경을 11mm 이하로 한 경우이다. 또한, 본 발명의 생체정보 검출장치(30)는, 상술한 생체정보 검출장치(30)에서, 도 108 및 도 109에 나타낸 것 같은 커프가 이주의 양쪽에 있는 예에서도 똑같이, 커프(55)와 커프(56)의 형상을 원형 혹은 타원형으로 하고, 커프(55) 및 커프(56)의 직경 또는 단경을 11mm 이하로 한 경우이다.
- <792> 상기 비특허문헌 2에 의하면, 이갑개강(8)의 내경은 평균 8mm 이기 때문에, 커프(56)의 직경 혹은 단경은 11mm 이하로 하여, 다수 준비하고, 개인의 체형에 의해 최적의 크기를 선택하면 편리하다. 단, 커프(56)의 직경 혹은 단경을 6mm 이하로 한 경우는, 커프(56)가 압박하는 면적이 작게 되어, 혈압측정에 필요한 동맥의 혈관의 혈류 차단범위가 너무 좁아지므로, 충분히 혈류가 차단되어있지 않은 동맥의 혈관으로부터의 신호가 수광소자(62)가 검출하는 신호 안에 혼입하여, 검출 정밀도가 떨어지는 경우가 있다.
- <793> 상기와 같이, 압력을 인가하는 상기 커프, 상기 제 1 커프 또는 상기 제 2 커프의 이주로의 접촉방향의 투영형상이 원형, 또는 타원형이고, 직경 또는 단경을 11mm 이하로 함으로써, 많은 사람에게 대응시킬 수 있고, 또한

정확하게 맥파를 검출하며, 검출한 맥파로부터 정확하게 혈압을 측정할 수 있다.

- <794> 이상 설명했듯이, 본 발명의 생체정보 검출장치는 생체의 이주에, 개인의 체형 차에 대응해서 적절한 접촉압으로, 적절한 위치에, 보다 쾌적하게 장착할 수 있는 소형경량으로, 보다 안정적으로 편리하게, 또한 보다 정밀하게 연속적으로 생체정보, 예를 들면, 혈압을 정확하게 측정할 수가 있다.
- <795> 본 발명의 생체정보 검출장치는 압력을 인가하는 상기 컵, 상기 제 1 컵 또는 상기 제 2 컵은, 이주와 접하는 면의 내측에 발광소자의 발광부분 및 수광소자의 수광부분이 접하도록 상기 발광소자 및 상기 수광소자를 구비하고, 또한 상기 발광부분 및 상기 수광부분이 접하는 부분을 투명한 재료로 구성하고, 다른 부분을 차광성 혹은 감광성의 재료에 의해 구성해도 된다.
- <796> 본 실시 예에 따른 생체정보 검출장치는, 예를 들면, 도 98(A), 도 98(B)에 도시한 상술한 생체정보 검출장치(30)의 컵(56)에서, 발광소자(61)는 컵(56)가 이주(1)에 접하는 면의 내측에 구비되고, 또한 발광소자(61)의 상기 발광부분은 컵(56)에 접하고, 또한 컵(56)의 상기 발광부분과 접하는 부분은 투명한 재료에 의해 구성되며, 한편, 수광소자(62)는 컵(56)가 이주(1)에 접하는 면의 내측에 구비되며, 또한 수광소자(62)의 상기 수광부분은 컵(56)에 접하고, 또한 컵(56)의 상기 수광부분과 접하는 부분은 투명한 재료로 구성되며, 또한 컵(56)의 상기 이외의 부분은 차광성 혹은 감광성의 재료에 의해 구성되어 있는 경우이다.
- <797> 상기의 구성에 의해, 컵(56)와 발광소자(61)의 상기 발광부분 및 수광소자(62)의 상기 수광부분이 접하는 부분은 빛을 잘 통과시키고, 컵(56)의 그 외의 부분은 빛을 통과시키기 어렵기 때문에, 섬광이나 미광 등의 외부의 빛을 차단하고, 또한 발광소자(61)의 조사광이 퍼져 혈류를 차단하고 있지 않은 혈관에 조사되어 그 산란광 혹은 투과광을 수광소자(62)가 수광하는 것을 회피할 수 있기 때문에, 발광소자(61) 및 수광소자(62)는 상술한 원리에 의해, 보다 정확하게 맥파를 검출하고, 그 검출한 맥파로부터 보다 정확하게 혈압을 측정할 수 있다.
- <798> 이상 설명했듯이, 본 발명의 생체정보 검출장치는 생체의 이주에, 개인의 체형 차에 대응해서 적절한 접촉압으로, 적절한 위치에, 보다 쾌적하게 장착할 수 있는 소형경량으로, 보다 안정적으로 편리하게, 또한 보다 정밀하게 연속적으로 생체정보, 예를 들면, 혈압을 보다 정확하게 측정할 수가 있다.
- <799> 본 발명의 생체정보 검출장치는 압력을 인가하는 컵에 발광소자 또는 수광소자를 고정함으로써, 가감압시에 상기 발광소자 또는 상기 수광소자를 컵과 함께 이동시킬 수가 있다.
- <800> 본 실시 예에 따른 생체정보 검출장치(30)는, 상술한 생체정보 검출장치(30)에서, 예를 들면, 도 98(B)에 도시한 컵(56) 안에 구비하는 발광소자(61) 및 수광소자(62)를 컵(56)가 이주(1)에 접하는 면에 고정하는 경우이다.
- <801> 상기와 같이, 발광소자(61)와 수광소자(62)를 고정함으로써, 컵(56)에 공기를 삽입하여 이주(1)에 압력을 인가하는 경우 및 컵(56)의 공기를 빼서 이주(1)에 인가하는 압력을 낮추는 경우, 컵(56)와 발광소자(61) 및 수광소자(62)가 함께 이동하고, 컵(56)와 발광소자(61) 및 수광소자(62)의 위치관계가 안정적으로 되기 때문에, 보다 정밀하게 맥파를 검출하고, 그 검출한 맥파로부터 보다 높은 정밀도로 혈압을 측정할 수 있다.
- <802> 또한, 본 실시 예에 따른 생체정보 검출장치는, 상술한 생체정보 검출장치에서, 예를 들면, 도 108에 도시한 컵(56) 안에 구비하는 발광소자(61) 및 컵(55) 안에 구비하는 수광소자(62)를, 컵(55) 및 컵(56) 각각이 이주(1)에 접하는 면에 고정하는 경우이다.
- <803> 상기와 같이, 발광소자(61) 및 수광소자(62)를, 컵(56) 및 컵(55)에 고정함으로써, 컵(55) 및 컵(56)에 공기를 삽입하여 이주(1)에 압력을 인가할 경우 및 컵(55) 및 컵(56)의 공기를 빼서 이주(1)에 인가하는 압력을 낮추는 경우, 컵(56)와 발광소자(61), 및 컵(55)와 수광소자(62)의 각각이 함께 이동하고, 컵(56)와 발광소자(61), 및 컵(55)와 수광소자(62)의 위치관계가 안정적으로 되기 때문에, 보다 높은 정밀도로 맥파를 검출하고, 그 검출된 맥파로부터 보다 정확하게 혈압을 측정할 수 있다.
- <804> 이상 설명했듯이, 본 발명의 생체정보 검출장치는 생체의 이주에, 개인의 체형 차에 대응해서 적절한 접촉압으로, 적절한 위치에, 보다 쾌적하게 장착할 수 있는 소형경량으로, 보다 안정적으로 편리하게, 또한 보다 정밀하게 연속적으로 생체정보, 예를 들면, 혈압을 측정할 수가 있다.
- <805> 지금까지 설명한 생체정보 검출장치는 발광소자 및 수광소자를 이용해서 맥파를 검출하고 있지만, 이주로 압력을 인가하는 컵을 구비하고, 생체 표면의 맥파에 의한 맥동을 해당 컵에서 압력 변화로써 파악함으로써도 맥파를 검출할 수 있다. 즉, 압력을 인가한 컵에서 생체로부터 얻어진 맥동을 컵 내의 압력의 변화로 변환하고, 압력 감지장치에서 컵 내의 압력 변화를 감지하는 것이다. 이와 같은 구성으로도 생체의 맥파를 검출할

수 있다. 또, 생체에 접하는 커프부분에 소형 마이크폰을 설치하고, 생체의 일부를 커프로 압박할 때에 발생하는 코로토코프(Korotokov)음을 검출하여, 소정 레벨 이상의 코로토코프(Korotokov)음의 발생 혹은 소멸을 기초로 하여 혈압을 측정하도록 해도 된다. 또한, 커프에 압력을 인가하고, 커프의 압력 변화를 검출하면서, 커프의 압력을 낮추면, 상술한 원리에 의해 혈압을 측정할 수 있다. 또, 맥동 센서를 구비하고, 진동 센서로 커프의 진동을 검출함으로써, 맥파를 검출해도 된다. 따라서, 커프를 생체정보 검출장치의 센서로서 이용하면, 지금까지 설명한 생체정보 검출장치와 동일한 효과를 얻을 수 있다.

- <806> 생체정보 검출장치는, 항상 생체에 장착하고 생체정보를 검출하기 위해서, 항상 생체를 압박할 수는 없다. 지금까지 설명했듯이, 본 발명의 생체정보 검출장치는, 거의 그자 형에 대항하는 한 쌍의 암을 이용해서 생체에 고정하기 위해서, 항상 생체에 압박하는 일이 없어진다. 특히, 이주를 덮은 형상의 생체정보 검출장치를 이갑개 또는 이갑개강에 수용하면, 안정적으로 생체정보를 검출할 수 있다.
- <807> 본 발명의 생체정보 검출장치는 센서의 종류에 따라 맥박, 혈압, 혈류 등을 연속적으로 측정하는 생체정보 검출장치로서 응용할 수 있기 때문에, 수중작업 등의 위험한 환경하에서 일하는 노동자의 안전관리의 수단으로서의 용도에도 적용할 수 있다.
- <808> 또, 생체정보를 측정하는 귀 부위는, 상술한 부위에 한정되지 않고, 외이 또는 외이 주변이면 된다. 또한, 외이 주변을 측정시에는, 한쪽의 암의 길이, 형상을, 외이 주변의 측정에 맞춰서 구성한다.
- <809> 즉, 실시 예 3의 마지막에 설명했듯이, 실시 예 4에서도, 생체정보 검출장치의 외측의 커프 부분을 도 60에 도시한 외이 주변부에 배치 혹은 확장해도 된다. 이 경우의 생체정보 검출장치의 형태 예를 도 110에 나타낸다.
- <810> 또, 이 경우, 광전 소자를 커프 중앙 혹은 커프압이 균등하게 인가되는 부위로 대항하도록 설치하는 것이 바람직하다. 또 도 111에 나타내듯이, 외측 커프를 분할해서 다수의 외측 커프를 구비해도 좋지만, 이 경우도 실시 예 3에서 설명했듯이, 광전소자를 혈류의 하류측(말소측)의 커프 내에 설치하는 것이 바람직하다.
- <811> 또한, 본 실시 예에서의 양측의 암의 각각에, 커프와 발광소자 및 수광소자를 구비하는 혈압계를 가지는 구성을 채용해도 된다. 즉, 한쪽의 암 측에서 혈압을 측정하고, 다른 쪽의 암 측에서도 따로 혈압을 측정한다. 그리고, 예를 들면, 한쪽의 혈압계는 이주 내측에서의 혈압을 측정하고, 다른 한쪽의 혈압계는 이주 외측에서의 혈압을 측정하도록 구성한다. 이에 따라, 이주 내측에는 가는 혈관(세동맥)이, 이주 외측(천측두동맥(淺側頭動脈))에는 두꺼운 혈관이 있기 때문에, 두꺼운 혈관의 혈압과 가는 혈관의 혈압을 측정할 수 있다.
- <812> 두꺼운 혈관의 혈압과 가는 혈관의 혈압을 측정하면 동맥경화에 관한 정보를 얻을 수 있기 때문에(예를 들면, 양쪽의 차가 크면 동맥경화가 진행되고 있다), 상기의 구성을 채용함으로써, 단순히 혈압을 측정하는 것뿐 아니라, 동맥경화에 관한 정보를 얻을 수 있다는 효과를 가진다. 또한, 두꺼운 혈관의 부위와 가는 혈관의 부위는 이주 내측과 외측에 한정되는 것은 아니다.
- <813> 이상 설명했듯이, 실시 예 4에 의하면, 생체정보를 검출하는 센서를 인체의 볼록부에 장착할 수 있도록 대략 그자 형의 생체정보 검출장치로 한 것으로서, 개성이 있는 볼록부라 해도 센서가 밀착하도록, 그자 형의 선단의 거리를 가변하여, 또한, 대략 그자 형의 두 개의 선단을 옮길 수 있는 기구를 구비한 생체정보 검출장치가 제공된다. 이에 따라, 장착이 용이하고, 또한 안정적으로 생체정보를 검출하는 생체정보 검출장치를 제공할 수 있다.
- <814> 또, 센서를, 암의 타단을 관통하는 나사 구멍에 장착된 조정 나사의 선단에 탑재함으로써, 암 간의 거리를 미세 조정할 수가 있기 때문에, 장착이 용이하며, 안정되게 생체정보를 검출하는 생체정보 검출장치를 제공할 수 있다.
- <815> 또, 한 쌍의 암 중에 적어도 하나의 암의 길이를 가변할 수 있기 때문에, 한 쌍의 암 사이에 있는 생체가 동일한 두께가 아닌 경우도 안정되게 생체정보를 검출할 수 있다.
- <816> 암의 형상을 연구하든지, 쿠션을 구비함으로써, 센서를 안정시킬 수 있기 때문에, 장착이 용이하며 안정되게 생체정보를 검출하는 생체정보 검출장치를 제공할 수 있다. 또, 귀걸이 및 쿠션이 자력을 이용하여 서로 컷바퀴를 끼고 서로 당기게 함으로써, 안정적으로 생체정보를 검출하는 생체정보 검출장치를 제공할 수 있다.
- <817> 또, 센서나 인체의 이주를 외부로부터 차광하는 차광 커버를 구비함으로써, 외부로부터의 빛에 의한 외란을 감소시켜서, 센서가 안정되게 생체정보를 검출할 수 있다.
- <818> 또한, 암에 음향신호를 전달하는 스피커를 더 구비함으로써, 피검사자에 스피커를 통해서 정보를 전달할 수 있

다.

- <819> 이상과 같이, 본 실시 예에 따른 생체정보 검출장치는 소형경량이고, 생체에 장착하기 용이하기 때문에, 장시간 장착하여 안정적으로 생체정보를 측정할 수 있다. 특히, 혈압측정에서는, 상기 센서는 상기 생체의 좁은 면적을 가압해서 혈압을 측정할 수 있기 때문에, 임의의 시간에 측정할 수 있다.
- <820> (실시 예 5)
- <821> 지금까지 설명한 생체정보를 측정하기 위한 장치(혈압계 포함)에서 압력인가를 위해서 사용하는 커프를 개발하는 데에 있어서 이하와 같은 과제를 생각할 수 있다.
- <822> 첫째로, 공기 유출이 생기지 않는 기밀성의 확보가 필요하다. 귀에 장착이 가능하게 하는 소형화를 피할 수 있는 결과 커프의 용적이 극단적으로 작아지고 있기 때문에, 적은 공기의 유출이 커프압 저하나 감압 제어에 악영향을 미친다. 둘째로, 말초부에서는 세동맥의 분포가 있기 때문에 피측정부위의 가압의 균일성이 중요하다. 즉, 적어도 광프로브(probe)가 조사하는 범위에 있는 세동맥에 대해서, 혈류의 차단, 개통이 한결같이 되도록 피측정부위의 가압력 분포를 균일하게 할 필요가 있다. 셋째로, 펌프에 의한 가압 에너지는 커프를 통해서 유효하게 생체에 전달될 필요가 있다. 가압 에너지가 커프의 팽창에 소비되면 그 만큼 생체에 가압되는 압력이 저하한다. 이것은 공기 공급 펌프의 출력증대를 초래하게 된다.
- <823> 그래서, 이하의 실시 예에서는, 상기 과제를 해결하고, 컷바퀴 등의 생체의 말초부에서, 연속적으로 매우 정밀하게 혈압을 측정하는 혈압측정장치 등에 적합한 커프에 관해서 설명한다.
- <824> 첨부한 도면을 참조하여 본 발명의 실시 예를 설명한다. 이하에 설명하는 실시 예는 본 발명의 구성 예이고, 본 발명은 이하의 실시 예에 제한되는 것은 아니다.
- <825> 도 112는 본 실시 예에 따른 커프 구성을 도시한 개략 절단면도이다.
- <826> 본 실시 예에 따른 커프(50)는, 일면이 개방된 케이스(12); 해당 개방된 일면을 덮는 신축 부재(13); 상기 케이스(12)에 마련된 공기 공급 파이프(16);를 구비하고, 상기 케이스(12)와 상기 신축 부재(13)로 둘러싸인 커프(50) 내부에 상기 공기 공급 파이프(16)로 공기를 공급함으로써, 상기 신축 부재(13)의 가압면(14)이 돌출된 커프이다. 그리고, 돌출된 가압면(14)이 생체(1)의 일부를 가압한다.
- <827> 도 112에서, 케이스(12)는 신축 부재(13)를 유지하는 기능을 갖는다. 케이스(12)의 재료로서는, 신축 부재(13)보다도 신축률이 작은 금속, 플라스틱, 유리, 목재, 종이, 세라믹, 자기, 천 또는 그것들의 복합체 등이 있다.
- <828> 신축 부재(13)는 케이스(12)가 개방된 일면을 덮음으로써, 생체(1)를 가압하는 가압면(14)을 일면 측에 형성한다. 이와 같이, 케이스(12)의 개방된 일면을 신축 부재(13)로 덮음으로써, 생체(1)의 일부를 정확한 위치를 잡아 효율적으로 또한 균일하게 가압할 수가 있다. 그 때문에, 예를 들면 컷바퀴나 이주 등의 비교적 작은 생체(1)의 부위에서도 혈압 등을 매우 정밀하게 측정할 수 있다.
- <829> 신축 부재(13)의 재료로서는, 실리콘 수지, 천연 고무, 부틸 고무 등의 탄성을 가지는 재료, 혹은 폴리에틸렌, 폴리프로필렌, 폴리염화비닐, 폴리초산비닐 등의 범용 플라스틱 재료, 혹은 그것들의 공중합체, 또는 부직포를 폴리머로 코팅한 기밀성이 있는 천 또는 종이 등으로, 빛을 통하는 재료 등이 있다.
- <830> 또, 가압면(14)의 형상은, 원형, 혹은 타원형인 것이 바람직하다. 여기서, 도 113 및 도 114에, 본 실시 예에 따른 커프의 구성을 나타내는 개략도를 도시한다. 도 113은 가압면(14)의 형상이 원형인 경우이고, 도 114는 가압면(14)의 형상이 타원형인 경우이다. 또, 도 113에서, (A)는 상면도이고, (B)는 상면도(A)의 A-A'에서의 절단면도이다. 도 114에서, (A)는 상면도이고, (B)는 상면도(A)의 B-B'에서의 절단면도이다.
- <831> 가압면(14)의 형상을 도 113에 나타내듯이 원형, 혹은 도 114에 나타내듯이 타원형으로 함으로써, 사각형 등의 네모꼴에 비하여, (1) 커프(51) 및 커프(52) 내부의 기밀성을 높이기 쉽고, (2) 가압면(14)이 생체를 가압하는 가압력이 균등하게 걸린다. (3) 가압면(14)에 의해 가압하는 생체의 동맥에 대한 위치 어긋남의 허용도가 크고, (4) 후술할 발광소자에 의해 가압면(14)을 통해서 생체로 빛을 조사하고, 조사된 상기 빛이 생체에 의해 산란된 산란광을 수광소자에 의해 수광하여 맥파 등을 측정할 경우에, 발광소자로부터의 빛의 방사 패턴의 단면이 원형 또는 타원형이기 때문에 가압면(14)의 등압 분포와 일치시키기 쉽고, 상기 산란광의 측정 정밀도를 높이기 쉽고, (5) 모서리가 없기 때문에 반복적인 팽창 신축에 따른 신축 부재(13)의 손상을 억제할 수가 있다. 또, 가압면(14)을 타원형으로 하는 대신에 라운드 처리된 사각형으로 해도, 가압면(14)을 타원형으로 함으로써 생기는 상기(1) ~ (5)에 기재된 효과와 똑같은 효과를 라운드 처리된 사각형의 가압면에서 얻을 수 있다.

- <832> 도 112에 도시한 신축 부재(13)의 측부(15)는, 신축 부재(13)와 케이스(12)와의 사이에 있고, 가압면(14)를 지지하고, 또한 신축 부재(13)와 케이스(12)와의 사이의 기밀성을 유지하는 기능을 갖는다. 또, 고정부(17)는, 신축 부재(13)의 측부(15)와 케이스(12) 사이의 기밀성을 유지하고, 신축 부재(13)의 측부(15)를 케이스(12)에 고정하는 기능을 갖는다.
- <833> 공기 공급 파이프(16)는, 커프(50) 내부로 공기를 공급하는 기능을 가지며, 신축 부재(13)와 케이스(12)에 둘러싸인 커프(50) 내부에 공급된 공기의 압력에 의해 가압면(14)을 밀어올리는 기능을 갖는다. 그리고, 튀어나온 가압면(14)이 생체(1)를 가압하게 된다. 또, 공기 공급 파이프(16)는, 공급한 공기를 배기하는 기능을 가지기도 한다. 또한, 공기 공급 파이프(16)를 제외하고, 케이스(12) 및 신축 부재(13)로 커프(50) 내부의 기밀성을 유지한다.
- <834> 여기서, 본 실시 예에 따른 커프(50)의 동작을, 본 실시 예에 따른 커프(50)를 혈압측정장치에 사용하는 경우를 예로 들어 설명한다. 커프(50)의 케이스(12)로 공기 공급 파이프(16)에 의해 공기를 공급하고, 가압면(14)을 생체(1)로 향하게 이동시켜, 가압면(14)에 의해 생체(1)를 가압한다. 상기의 가압면(14)이 생체(1)를 가압하는 과정에서 생체(1) 내부의 동맥의 맥파를, 도시하지 않은 소정의 수단으로 검출한다.
- <835> 구체적으로는, 커프(50) 내부로 공기 공급 파이프(16)에 의해 공기를 공급하고, 신축 부재(13)와 케이스(12)로 둘러싸인 커프(50) 내부의 압력을 증가시킴으로써, 가압면(14)이 돌출되어 생체(1)를 가압한다. 그리고, 가압면(14)의 생체(1)로의 가압에 의해 생체(1)의 동맥의 혈류가 정지되고, 맥파가 소실된 상태에서, 공기 공급 파이프(16)를 통해서 커프(50) 내부의 공기를 배기한다. 가압면(14)이 생체(1)를 가압하는 압력을 감소시키는 과정에서, 상기 동맥의 맥파가 재차 출현하고, 또한 변화하는 상태를 검출하고, 상기 동맥의 맥파의 변화와 커프(50) 내부의 압력으로부터, 소정 방법에 따라 혈압을 측정한다.
- <836> 여기서, 가압면(14)의 형상을 원형, 혹은 타원형으로 함으로써, 커프(50) 내부의 기밀성을 높이기 쉽고, 가압면(14)의 가압력을 균등하게 걸 수 있다. 또, 가압면(14)에 의해 압박하는 생체의 동맥에 대한 위치 어긋남의 허용도가 크다. 또, 산란광에 의한 맥파 등의 측정 정밀도를 높이기 쉽다. 그 때문에, 본 실시 예에 따른 커프(50)에서는, 귓바퀴 등의 생체의 말초부에서 매우 정밀한 혈압의 측정을 가능하게 한다. 또한, 가압면(14)의 형상이 원형, 혹은 타원형인 경우, 모서리가 없기 때문에 반복적인 팽창 신축에 따른 신축 부재(13)의 손상을 억제할 수 있다. 그 때문에, 본 실시 예에 따른 커프(50)는, 오랫동안 연속적으로 수차례 사용할 수가 있다.
- <837> 또, 본 실시 예에 따른 커프는, 도 112에 의해 설명한 커프(50)에서, 신축 부재(13)의 가압면(14)의 형상이 외부를 향해 오목한 형태인 경우이다.
- <838> 본 실시 예에 따른 커프에 관해서, 첨부한 도면을 참조하여 설명한다. 도 115(A)는, 본 실시 예에 따른 커프의 구성을 도시한 개략 절단면도이다. 도 115(A)에서, 본 실시 예에 따른 커프(53)는, 도 112에 도시한 커프(50)와 똑같은 구성이며, 본 실시 예에 따른 커프(53)를 구성하는 각 부분의 기능도 도 112에 도시한 커프(50)와 똑같지만, 가압면(14)이 커프(53)의 외부로 향해 오목한 형태인 점이 도 112에 도시한 커프(50)와 다르다.
- <839> 본 실시 예에 따른 커프(53)의 기본 동작은 도 112에 의해 설명한 커프(50)와 똑같다. 도 115(B), 도 115(C), 도 115(D)는 차례로, 본 실시 예에 따른 커프(53)의 가압면(14)을 생체(1)에 접촉시켜서, 공기 공급 파이프(16)를 통해서 커프(53) 내부로 공기를 공급하고, 가압면(14)에 의해, 생체(1)를 가압하는 과정을 나타내고 있다.
- <840> 도 115(B)에서는, 가압면(14)은 팽창해서 생체(1)로의 접촉 면적이 증가하고 있지만, 생체(1)에 접하는 가압면(14)에 힘이 남아있는 상태를 나타낸다. 또, 도 115(C)는, 커프(53) 내부의 공기압이 더 증가하여, 가압면(14)은 한층 팽창하고 생체(1)에의 접촉 면적이 증가하여, 생체(1)에 접하는 가압면(14)의 힘이 적어지는 상태를 나타낸다. 또, 도 115(D)는, 커프(53) 내부의 공기압이 더 증가하여, 가압면(14)은 한층 팽창하고, 생체(1)에 접하는 가압면(14)의 힘이 없어지고, 생체(1)를 가압하고 있는 상태를 나타내고 있다.
- <841> 본 실시 예에 따른 커프(53)는, 가압면(14)을 커프(53)의 외부로 향하게 오목한 형태로 함으로써, 상기 가압면(14)이 생체(1)를 가압하는 과정에서, 생체(1)에 접하는 가압면(14)의 힘이 존재하게 되고, 가압면(14)의 탄성과 반대로 가압면(14)을 확장시키는 힘을 필요로 하지 않기 때문에, 본 실시 예에 따른 커프(53)는 작은 압력에 의해 생체(1)를 가압할 수 있다. 이 때문에, 예를 들면, 귓바퀴나 이주 등의 작은 생체(1)의 부위에서도 혈압측정을 가능하게 한다.
- <842> 또, 본 실시 예에 따른 커프는, 도 112에 의해 설명한 커프(50)에서, 신축 부재(13)의 가압면(14)의 형상이 외부로 향해 볼록한 형태인 경우이다.

- <843> 본 실시 예에 따른 커프에 관해서, 첨부한 도면을 참조하여 설명한다. 도 116(A)은, 본 실시 예에 따른 커프의 구성을 도시한 개략 절단면도이다. 도 116(A)에서, 본 실시 예 커프(54)는, 도 112에 도시한 커프(50)와 똑같은 구성이고, 본 실시 예에 따른 커프(54)를 구성하는 각 부분의 기능도 도 112에 도시한 커프(50)와 똑같지만, 가압면(14)이 커프(54)의 외부를 향해서 볼록한 형태인 점이 도 112에 도시한 커프(50)와 다르다.
- <844> 본 실시 예에 따른 커프(54)의 기본동작은 도 112에 의해 설명한 커프(50)와 똑같다. 도 116(B), 도 116(C), 도 116(D)은 차례로, 본 실시 예에 따른 커프(54)의 가압면(14)을 생체(1)에 접촉시켜서, 공기 공급 파이프(16)를 통해서 커프(54) 내부로 공기를 공급하고, 가압면(14)에 의해, 생체(1)를 가압하는 과정을 나타내고 있다.
- <845> 도 116(B)에서는, 가압면(14)은 팽창해서 생체(1)로의 접촉 면적이 증가하고 있지만, 생체(1)에 접하는 가압면(14)에 힘이 남아있는 상태를 나타낸다. 또, 도 116(C)는, 커프(54) 내부의 공기압이 더 증가하여, 가압면(14)은 한층 팽창하고 생체(1)에의 접촉 면적이 증가하여, 생체(1)에 접하는 가압면(14)의 힘이 적어지는 상태를 나타낸다. 또, 도 116(D)은, 커프(54) 내부의 공기압이 더 증가하여, 가압면(14)은 한층 팽창하고, 생체(1)에 접하는 가압면(14)의 힘이 없어지고, 생체(1)를 가압하고 있는 상태를 나타내고 있다.
- <846> 본 실시 예에 따른 커프(54)는, 가압면(14)을 커프(54)의 외부를 향하게 볼록한 형태로 함으로써, 상기 가압면(14)이 생체(1)를 가압하는 과정에서, 생체(1)에 접하는 가압면(14)의 힘이 존재하게 되고, 가압면(14)의 탄성과 반대로 가압면(14)을 확장시키는 힘을 필요로 하지 않기 때문에, 본 실시 예에 따른 커프(54)는 작은 압력에 의해 생체(1)를 가압할 수 있다. 이 때문에, 예를 들면, 컷바퀴나 이주 등의 작은 생체(1)의 부위에서도 혈압측정을 가능하게 한다.
- <847> 또, 본 실시 예에 따른 커프는, 도 112에 의해 설명한 커프(50)에서, 신축 부재(13)의 가압면(14)의 형상이 평탄한 경우이다.
- <848> 본 실시 예에 따른 커프에 관해서, 첨부한 도면을 참조하여 설명한다. 도 117(A)은, 본 실시 예에 따른 커프의 구성을 도시한 개략 절단면도이다. 도 117(A)에서, 본 실시 예 커프(55)는, 도 112에 도시한 커프(50)와 똑같은 구성이고, 본 실시 예에 따른 커프(55)를 구성하는 각 부분의 기능도 도 112에 도시한 커프(50)와 똑같지만, 가압면(14)이 평탄한 점이 특징이다.
- <849> 본 실시 예에 따른 커프(55)의 기본동작은 도 112에 의해 설명한 커프(50)와 똑같다. 도 117(B), 도 117(C), 도 117(D)은 차례로, 본 실시 예에 따른 커프(55)의 가압면(14)을 생체(1)에 접촉시켜서, 공기 공급 파이프(16)를 통해서 커프(55) 내부로 공기를 공급하고, 가압면(14)에 의해, 생체(1)를 가압하는 과정을 나타내고 있다.
- <850> 도 117(B)에서는, 가압면(14)은 팽창해서 생체(1)의 방향으로 볼록한 형태로 변화하여, 생체(1)를 가압하는 상태를 나타낸다. 또, 도 117(C)은, 커프(55) 내부의 공기압이 더 증가하여, 가압면(14)은 한층 팽창하여 가압하고 있는 상태를 나타낸다. 또, 도 117(D)은, 커프(55) 내부의 공기압이 더 증가해서, 가압면(14)은 한층 팽창하여 가압하고 있는 상태를 나타내고 있다.
- <851> 본 실시 예에 따른 커프(55)는, 가압면(14)을 평탄하게 함으로써, 상기 가압면(14)이 생체(1)를 가압하는 과정에서, 도 117(B), 도 117(C)에 나타내듯이, 가압면(14)에는 힘이 존재하지 않기 때문에, 힘의 소멸로 인한 잡음을 발생시키는 일 없이 생체(1)를 가압할 수 있다. 또, 본 실시 예에 따른 커프(55)는, 가압면(14)을 평탄하게 함으로써, 커프(55) 내부의 공기를 배기하여 감압할 경우, 감압과정에서 가압면(14)에는 힘이 존재하지 않기 때문에, 힘의 발생으로 인한 잡음을 발생시키는 일 없이 생체(1)를 가압할 수 있다. 이 때문에, 예를 들면, 컷바퀴나 이주 등의 작은 생체(1)의 부위에서도 매우 정밀하게 혈압측정을 가능하게 한다.
- <852> 또, 본 실시 예에 따른 커프는, 도 112에 도시한 상기 신축 부재(13)의 측부(15)에, 가압면(14)의 이동방향을 향해서, 즉, 생체(1)를 향해 신축해서 상기 가압면(14)을 이동시키는 느슨함을 가지는 커프로 할 수가 있다.
- <853> 본 실시 예에 따른 커프는, 도 112 및 도 115부터 도 117에 의해 설명한 커프에서, 상기 신축 부재(13)의 측부(15)에, 생체(1)를 향해 신축해서 상기 가압면(14)을 이동시키는 느슨함을 가지는 경우이다.
- <854> 본 실시 예에 따른 커프에 관해서, 첨부한 도면을 참조하여 설명한다. 도 118, 도 119는 본 실시 예에 따른 커프의 구성을 도시한 개략 절단면도이다. 도 118에서, 본 실시 예에 따른 커프(56)는, 신축 부재(13)의 측부(15)에, 느슨함(18)을 가지는 점 이외는, 도 112에 도시한 커프(50)와 똑같은 구성이다. 또, 도 119에서, 본 실시 예에 따른 커프(57)는, 신축 부재(13)의 측부(15)에, 느슨함(19)을 가지는 점 이외는, 도 112에 도시한 커프(50)와 똑같은 구성이다.
- <855> 도 118에 도시한 느슨함(18)은 단일의 볼록한 형상을 가지는 경우이고, 도 119에 도시한 느슨함(19)은 다수의

느슨함으로 이루어진 주름진(자바라) 경우이고, 느슨함(19)의 형상으로서는, 도 118 혹은 도 119에 도시한 느슨함(18, 19) 중 어느 것이어도 무방하다.

- <856> 본 실시 예에 따른 커프(56)(도 118)의 느슨함(18)은, 커프(56)로의 공기 공급 파이프(16)로부터의 공기 공급에 의해, 가압면(14)이 생체(1)를 가압할 경우에, 신축해서 가압면(14)을 생체(1)로 향하게 이동시키는 기능을 갖는다. 본 실시 예에 따른 커프(56)를 구성하는 느슨함(18) 이외의 부분은, 도 112에 도시한 커프(50)와 똑같은 기능을 갖는다.
- <857> 본 실시 예에 따른 커프(56)의 동작은 도 112에 의해 설명한 커프(50)와 똑같다. 본 실시 예에 따른 커프(56)는, 가압면(14)을 지지하고, 또한 케이스(12)에 고정하는 기능을 가지는 측부(15)에, 생체(1)로 향하게 신축해서 가압면(14)을 이동시키는 느슨함(18)을 가지게 함으로써, 가압면(14)을 생체(1)의 방향으로 용이하게 이동시킬 수 있기 때문에, 작은 압력에 의해 생체(1)를 가압할 수 있다. 그 때문에, 예를 들면, 컷바퀴나 이주 등의 작은 생체(1)의 부위에서도 혈압측정을 가능하게 한다. 또한, 도 119에 도시한 자바라 형태의 느슨함(19)에 관한 기능 및 효과는, 도 118에 도시한 느슨함(18)에서 설명한 것과 똑같다.
- <858> 또, 본 실시 예에 따른 커프(미도시)는, 도 118 및 도 119에 도시한 가압면(14)이 돌출되는 방향으로의 가압면(14)의 신축률이, 가압면(14)이 돌출되는 방향으로의 느슨함(18, 19)의 신축률보다도 작은 커프로 할 수 있다.
- <859> 본 실시 예에 따른 커프는, 도 118 및 도 119에 의해 설명한 커프(56, 57)에서, 가압면(14)이 돌출되는 방향으로의 가압면(14)의 신축률이, 가압면(14)이 돌출되는 방향으로의 느슨함(18, 19)의 신축률보다 작은 경우이다. 본 실시 예에 따른 커프는, 도 118 및 도 119에 의해 설명했던 상기의 커프(56, 57)와 똑같은 구성이고, 본 실시 예에 따른 커프는 가압면(14)이 돌출되는 방향으로의 가압면(14)의 신축률이, 가압면(14)이 돌출되는 방향으로의 느슨함(18, 19)의 신축률보다도 작은 점이 특징이다.
- <860> 본 실시 예에 따른 커프를 구성하는 각 부분의 기능은 도 118 및 도 119에 의해 설명했던 상기 커프(56, 57)와 똑같다. 즉, 본 실시 예에 따른 커프의 동작은 도 112에 의해 설명한 커프(50)의 동작과 똑같다.
- <861> 여기서, 가압면(14)이 돌출되는 방향으로의 가압면(14)의 신축률이란, 공기 공급 파이프(16)로부터의 공기 공급에 의해, 신축 부재(13)와 케이스(12)로 둘러싸인 커프 내부의 압력이 상승했을 경우에, 그 압력의 크기에 따라서 가압면(14)이 돌출되었을 때의 커프 내부의 압력에 대한 가압면(14)의 돌출량을 말한다. 이 가압면(14)의 신축률은, 가압면(14)을 형성하는 부분의 신축 부재(13)의 두께에 따라 변할 수 있다. 예를 들면, 가압면(14)을 형성하는 부분의 신축 부재(13)의 두께가 2배가 되면, 가압면(14)의 신축률은 약 반 정도로 된다. 단위 면적당 내부 응력이 감소하기 때문이다.
- <862> 또, 가압면(14)이 돌출하는 방향으로의 느슨함(18, 19)의 신축률이란, 공기 공급 파이프(16)로부터의 공기 공급에 의해, 신축 부재(13)와 케이스(12)로 둘러싸인 커프 내부 압력이 상승했을 경우에, 그 압력의 크기에 따라서 가압면(14)이 돌출함과 동시에 느슨함(18, 19)이 가압면(14)이 돌출하는 방향으로 늘어났을 때의 커프 내부 압력에 대한 느슨함(18, 19)의 신장량을 말한다. 이 느슨함(18, 19)의 신축률은, 느슨함(18, 19)을 형성하는 부분의 신축 부재(13)의 두께에 따라 변할 수 있다. 예를 들면, 느슨함(18, 19)을 형성하는 부분의 신축 부재(13)의 두께가 2배가 되면 느슨함(18, 19)의 신축률은 약 반 정도로 된다. 단위 면적당 내부 응력이 감소하기 때문이다.
- <863> 본 실시 예에 따른 커프는, 도 118 및 도 119에 도시한 가압면(14)이 돌출하는 방향으로의 가압면(14)의 신축률을 가압면(14)이 돌출하는 방향으로의 측부(15)의 느슨함(18, 19)의 신축률보다도 작게 함으로써, 가압해도 가압면(14)의 형상 변형이 적기 때문에, 잡음의 발생이 적고, 또한 가압면(14)이 접촉하고 있는 생체(1)를 균등하게 가압할 수 있다. 그 때문에, 예를 들면, 혈압을 매우 정밀하게 측정할 수 있다.
- <864> 또, 실시 예에 따른 커프는, 도 118 및 도 119에 도시한 상기 신축 부재(13)의 가압면(14)을 형성하는 부분의 두께가 상기 신축 부재(13)의 측부(15)의 느슨함(18, 19)을 형성하는 부분보다도 두꺼운 커프로 할 수 있다.
- <865> 본 실시 예에 따른 커프는, 도 118 및 도 119에 의해 설명한 커프(56, 57)에서, 상기 신축 부재(13) 중, 가압면(14)을 형성하는 부분의 두께를 상기 신축 부재(13)의 측부(15)의 느슨함(18, 19)을 형성하는 부분보다도 두껍게 한 경우이다.
- <866> 본 실시 예에 따른 커프에 관해서, 첨부한 도면을 참조하여 설명한다. 도 120은 본 실시 예에 따른 커프의 구성을 도시한 개략 절단면도이다. 도 120에서, 본 실시 예에 따른 커프(58)는 도 118 및 도 119에 도시한 커프(56, 57)와 똑같은 구성이지만, 신축 부재(13) 중, 가압면(14)을 형성하는 부분의 두께가 측부(15)의 느슨함(18)을

형성하는 부분보다도 두꺼운 점이 특징이다.

- <867> 본 실시 예에 따른 커프(58)를 구성하는 각 부분의 기능은 도 118 및 도 119에 도시한 커프(56, 57)와 똑같다. 즉, 본 실시 예에 따른 커프(58)의 동작은 도 112에 의해 설명한 커프(50)의 동작과 똑같다.
- <868> 본 실시 예에 따른 커프(58)는, 가압면(14)을 형성하는 부분의 두께를 측부(15)의 느슨함(18)을 형성하는 부분보다도 두껍게 함으로써, 가압해도 가압면(14)의 형상변화가 적기 때문에, 잡음의 발생이 적고, 또한 가압면(14)이 접촉하고 있는 생체(1)를 균등하게 가압할 수 있다. 그 때문에, 예를 들면, 혈압 등을 매우 정밀한 측정할 수 있다.
- <869> 또, 본 실시 예에 따른 커프(미도시)는, 도 118 및 도 119에 도시한 신축 부재(13) 중, 가압면(14)을 형성하는 부분의 재료의 신축성이, 상기 신축 부재(13)의 측부(15)의 느슨함(18, 19)을 형성하는 부분의 재료의 신축성보다도 낮은 커프로 할 수 있다.
- <870> 본 실시 예에 따른 커프는, 도 118 및 도 119에 의해 설명한 커프(56, 57)에서, 상기 신축 부재(13) 중, 가압면(14)을 형성하는 부분의 재료의 신축성이, 신축 부재(13)의 측부(15)의 느슨함(18, 19)을 형성하는 부분의 재료의 신축성보다도 낮은 경우이다.
- <871> 본 실시 예에 따른 커프는, 도 118 및 도 119에 의해 설명했던 상기의 커프(56, 57)와 똑같은 구성이지만, 본 실시 예에 따른 커프는 도 118 및 도 119에 도시한 신축 부재(13) 중, 가압면(14)을 형성하는 부분의 재료의 신축성이, 신축 재료(13)의 측부(15)의 느슨함(18, 19)을 형성하는 부분의 재료의 신축성보다도 낮은 점이 특징이다.
- <872> 본 실시 예에 따른 커프를 구성하는 각 부분의 기능은 도 118 및 도 119에 도시한 커프(56, 57)와 똑같다. 즉, 본 실시 예에 따른 커프의 동작은 도 112에 의해 설명한 커프(50)의 동작과 똑같다.
- <873> 여기서, 가압면(14)을 형성하는 부분의 재료의 신축성이란, 가압면(14)을 형성하는 부분의 재료 자체의 신장 탄성률을 말한다. 예를 들면, 가압면(14)을 형성하는 부분의 재료가 탄력성이 있는 고무라면 가압면(14)을 형성하는 부분의 재료의 신축성은 높고, 가압면(14)을 형성하는 부분의 재료가 늘어나지 않는 종이라면 가압면(14)을 형성하는 부분의 재료의 신축성은 낮다.
- <874> 또, 느슨함(18, 19)을 형성하는 부분의 재료의 신축성이란, 느슨함(18, 19)을 형성하는 부분의 재료 자체의 신장 탄성률을 말한다. 상기과 마찬가지로, 느슨함(18, 19)을 형성하는 부분의 재료가 탄력성이 있는 고무라면 느슨함(18, 19)을 형성하는 부분의 재료의 신축성은 높고, 느슨함(18, 19)을 형성하는 부분의 재료가 늘어나지 않는 종이라면 느슨함(18, 19)을 형성하는 부분의 재료의 신축성은 낮다.
- <875> 본 실시 예에 따른 커프는, 도 118 및 도 119에 도시한 가압면(14)을 형성하는 부분의 재료의 신축성을 신축 부재(13)의 측부(15)의 느슨함(18, 19)을 형성하는 부분의 재료의 신축성보다도 낮게 함으로써, 가압해도 가압면(14)의 형상변화가 적기 때문에 잡음의 발생이 적고, 또한 가압면(14)이 접촉하고 있는 생체(1)를 균등하게 가압할 수 있다. 이 때문에, 예를 들면, 혈압 등을 매우 정밀하게 측정할 수 있다.
- <876> 또, 본 실시 예에 따른 커프(미도시)는, 도 112에 도시한 상기 신축 부재(13)의 측부(15)가 탄성체에 의해 상기 케이스(12)의 외벽에 고정되어 있는 커프로 할 수 있다.
- <877> 본 실시 예에 따른 커프는, 도 112 및 도 115부터 도 120에 의해 설명한 커프에서, 상기 신축 부재(13)의 측부(15)가 탄성체에 의해 상기 케이스(12)의 외벽에 고정되어 있는 경우이다. 본 실시 예에 따른 커프는, 도 112 및 도 115부터 도 120에 의해 설명한 커프와 똑같은 구성이며, 커프를 구성하는 각 부분의 기능도 도 112에 도시한 커프(50)와 똑같지만, 본 실시 예에 따른 커프는, 도 112에 도시한 고정부(17)가 탄성체인 점이 특징이다. 본 실시 예에 따른 커프의 동작은 도 112에 의해 설명한 커프(50)의 동작과 똑같다.
- <878> 또, 본 실시 예에 따른 커프는, 도 112에 도시한 측부(15)를 케이스(12)에, 예를 들면, 0 링 등의 탄성체로 고정함으로써, 예를 들면, 장시간의 사용으로 인한 신축 부재(13)의 가압면(14) 혹은 측부(15)가 노후화되었을 경우, 기밀성을 유지하면서 신축 부재(13)를 용이하게 교환할 수 있기 때문에, 유지보수가 용이하다.
- <879> 본 실시 예에 따른 커프는, 도 112에 도시한 상기 신축 부재(13)의 측부(15)가 상기 신축 부재(13)의 측부(15)의 탄력성에 의해 상기 케이스(12)의 외벽에 고정되어 있는 커프로 할 수 있다.
- <880> 본 실시 예에 따른 커프는 도 112 및 도 115부터 도 120에 의해 설명한 커프에서, 상기 신축 부재(13)의 측부(15)가 상기 신축 부재(13)의 측부(15)의 탄력성에 의해 상기 케이스(12)의 외벽에 고정되어 있는 경우이다.

- <881> 본 실시 예에 따른 컵에 관해서, 첨부한 도면을 참조하여 설명한다. 도 121은 본 실시 예에 따른 컵의 구성을 도시한 개략 절단면도이다. 도 121에서, 컵(59)는 케이스(12), 신축 부재(13), 공기 공급 파이프(16)로 구성된다. 여기서, 신축 부재(13)는 가압면(14)과 측부(15)로 구성된다.
- <882> 케이스(12)는 신축 부재(13)를 유지하는 기능을 가지며, 공기 공급 파이프(16)는 케이스(12) 내부로 공기를 공급하는 기능을 가지고, 또한 공급한 공기를 배기하는 기능을 갖기도 한다.
- <883> 신축 부재(13)의 가압면(14)은 생체(1)에 접하고, 신축 부재(13)와 케이스(12)에 둘러싸인 컵(59) 내부에 공급된 공기의 압력에 의해 생체(1)를 가압하는 기능을 갖는다. 신축 부재(13)의 측부(15)는 가압면(14)을 지지하고, 또한 탄력성에 의해 신축 부재(13)와 케이스(12)와의 사이의 기밀성을 유지하는 기능을 갖는다.
- <884> 본 실시 예에 따른 컵(59)의 동작은 도 112에 의해 설명한 컵(50)과 똑같다.
- <885> 본 실시 예에 따른 컵(59)는, 신축 부재(13)의 측부(15)의 탄력성에 의해 신축 부재(13)와 케이스(12)로 둘러싸인 컵(59) 내부의 기밀성을 유지함으로써, 예를 들면, 장기간의 사용으로 인한 신축 부재(13)의 가압면(14) 혹은 측부(15)가 노후화된 경우, 여분의 부품을 필요로 하지 않고, 기밀성을 유지하면서 신축 부재(13)를 용이하게 교환할 수 있다. 그 때문에, 유지보수가 용이하다.
- <886> 또, 본 실시 예에 따른 컵(미도시)는, 도 112에 도시한 상기 신축 부재(13)의 측부(15)가 상기 케이스(12)의 외벽에 열 압착되어 있는 컵으로 할 수도 있다.
- <887> 본 실시 예에 따른 컵은, 도 112 및 도 115부터 도 120에 의해 설명한 컵에서, 상기 신축 부재(13)의 측부(15)가 상기 케이스(12)의 외벽에 열 압착되어 있는 경우이다. 본 실시 예에 따른 컵은 도 121에 의해 설명한 컵(59)와 똑같은 구성이다.
- <888> 본 실시 예에 따른 컵의 케이스(12), 공기 공급 파이프(16), 신축 부재(13)의 가압면(14)의 기능은 도 121에 의해 설명한 컵(59)와 똑같지만, 본 실시 예에 따른 컵의 경우는, 신축 부재(13)의 측부(15)는 케이스(12)의 외벽에 열 압착된다.
- <889> 본 실시 예에 따른 컵의 동작은 도 112에 의해 설명한 컵(50)과 똑같다.
- <890> 본 실시 예에 따른 컵은, 신축 부재(13)의 측부(15)를 케이스(12)에 열 압착함으로써, 여분의 부품을 필요로 하지 않고, 컵 내부의 기밀성을 유지할 수 있기 때문에, 경제적이다.
- <891> 또, 본 실시 예에 따른 컵은, 도 112에 도시한 상기 케이스(12)의 내부에, 상기 가압면(14)을 통해서 상기 컵(50)의 내부에서 외부로 향하게 출사하는 빛을 발광하는 발광소자를 더 가지며, 상기 신축 부재(13)의 가압면(14)이 해당 발광소자가 발광하는 빛에 대해서 투명 또는 반투명인 컵이다.
- <892> 본 실시 예에 따른 컵은, 도 112 및 도 115부터 도 121에 의해 설명한 컵에서, 상기 케이스(12)의 내부에, 상기 가압면(14)을 통해서 상기 컵의 내부에서 외부로 향하게 출사하는 빛을 발광하는 발광소자를 더 가지며, 상기 신축 부재(13)의 가압면(14)이 해당 발광소자가 발광하는 빛에 대해서 투명 또는 반투명으로 한 경우이다.
- <893> 본 실시 예에 따른 컵에 관해서, 첨부한 도면을 참조해서 설명한다. 도 122는 본 실시 예에 따른 컵의 구성을 도시한 개략 절단면도이다. 도 122에서, 컵(60)는, 케이스(12), 신축 부재(13), 공기 공급 파이프(16), 고정부(17), 발광소자(21)로 구성된다. 여기서, 신축 부재(13)는 가압면(14)과 측부(15)로 구성된다. 또, 도 122에서는, 발광소자(21)의 구동회로 등의 통상의 기술에 의해 실현할 수 있는 부분은 표시하지 않는다.
- <894> 컵(60)를 구성하는 케이스(12), 공기 공급 파이프(16), 고정부(17)의 기능은, 도 112에 의해 설명한 컵(50)의 경우와 똑같다. 발광소자(21)는 케이스(12) 내에 설치되며, 가압면(14)을 통해서 컵(60)의 내부에서 외부로 향하게 출사하는 빛을 발광하는 기능을 갖는다. 즉, 발광소자(21)는 가압면(14)이 가압하는 생체(1)로 향하도록 조사광(22)을 조사한다. 신축 부재(13)의 가압면(14)은 생체(1)에 접하고, 신축 부재(13)와 케이스(12)로 둘러싸인 컵(60) 내부에 공급된 공기의 압력에 의해 생체(1)를 가압하는 기능을 갖는다. 또한, 발광소자(21)가 조사하는 조사광(22)에 대해서 투명 또는 반투명이다. 또, 신축 부재(13)의 측부(15)는 가압면(14)을 지지하고, 또한 신축 부재(13)와 케이스(12)와의 사이의 기밀성을 유지하는 기능을 갖는다.
- <895> 본 실시 예에 따른 컵(60)의 동작을, 본 실시 예에 따른 컵(60)를 혈압측정장치에 사용할 경우를 예를 들어 설명한다. 컵(60) 내부로 공기 공급 파이프(16)에 의해 공기를 공급함으로써, 가압면(14)이 밀어올려서 생체(1)를 가압한다. 그리고, 가압된 생체(1)의 동맥의 혈류가 정지하고 동맥의 맥파가 소실된 상태에서, 컵(60)

내부의 공기를 공기 공급 파이프(16)를 통해서 배기하고, 가압면(14)의 생체(1)를 가압하는 압력을 감소시킨다.

- <896> 상기와 같이, 가압면(14)의 생체(1)를 가압하는 압력을 증가시키고, 그 후 감소시키는 과정에서, 발광소자(21)는 가압면(14)이 가압하는 생체(1)로 향하게 조사광(22)을 조사한다. 조사광(22)은, 생체(1)의 동맥에 의해 산란된다. 이 산란광을, 예를 들면, 컵(60)의 생체(1)의 대해서 대향하는 위치에 마련한 미도시의 수광소자에 의해 수광시킴으로써, 생체(1)의 동맥의 맥파의 변화를 검출한다. 이와 같이 검출된 상기 동맥의 맥파의 변화와 컵(60) 내부의 압력으로부터, 소정의 방법에 따라 혈압, 혈류량, 혈액의 유속을 측정한다.
- <897> 상술의 혈압의 측정에서, 가압면(14)은 발광소자(21)가 조사하는 빛에 대해서 투명 또는 반투명이기 때문에, 발광소자(21)의 조사광을 효율적으로 생체(1)에 조사할 수 있다. 그 때문에, 본 실시 예에 따른 컵(60)은 예를 들면, 혈압 등을 매우 정밀하게 측정할 수 있다.
- <898> 또, 본 실시 예에 따른 컵(60)은, 도 112에 도시한 상기 케이스(12) 내부에, 컵(50)의 외부에서 산란한 산란광을 가압면(14)을 통해서 수광하는 수광소자를 더 가지며, 상기 가압면(14)은, 수광소자가 수광하는 산란광에 대해서 투명 또는 반투명인 컵으로 할 수가 있다.
- <899> 본 실시 예에 따른 컵(60)은, 도 112 및 도 115부터 도 121에 의해 설명한 컵(60)에서, 상기 케이스(12)의 내부에, 컵(60)의 외부에서 산란하는 산란광을 가압면(14)을 통해서 수광하는 수광소자를 더 가지며, 상기 가압면(14)은, 수광소자가 수광하는 산란광에 대해서 투명 또는 반투명으로 한 경우이다.
- <900> 도 123은, 본 실시 예에 따른 컵(60)의 구성을 나타내는 개략 절단면도이다. 본 실시 예에 따른 컵(61)은, 도 122에 도시한 발광소자(21) 대신에, 도 123에 나타내듯이, 수광소자(23)를 마련한 구성이다. 즉, 본 실시 예에 따른 컵(61)을 구성하는 케이스(12), 신축 부재(13), 공기 공급 파이프(16), 고정부(17)의 기능은 도 122에 의해 설명한 컵(60)의 경우와 똑같다. 또한, 도 123에 도시한 수광소자(23)는, 도 122에 도시한 컵(60)의 구성에 추가하여 발광소자(21)와 함께 동일한 케이스(12)의 내부에 마련할 수 있다.
- <901> 도 123에 도시한 신축 부재(13)의 가압면(14)은 생체(1)에 접하고, 신축 부재(13)와 케이스(12)에 둘러싸인 컵(61) 내부에 공급된 공기의 압력에 의해 생체(1)를 가압하는 기능을 갖는다. 또한, 수광소자(23)는, 컵(61)의 외부에서 산란된 산란광(24)을 가압면(14)을 통해서 수광하는 기능을 갖는다. 또한, 신축 부재(13)는 컵(61)의 외부에서 산란된 산란광(24)에 대해서 투명 또는 반투명이다. 또한, 신축 부재(13)의 측부(15)는 가압면(14)을 지지하고, 또한 신축 부재(13)의 측부(15)와 케이스(12) 사이의 기밀성을 유지하는 기능을 갖는다.
- <902> 본 실시 예 컵(61)의 동작을 본 실시 예에 따른 컵(61)을 혈압측정장치에 사용할 경우를 예를 들어 설명한다. 컵(61) 내부로 공기 공급 파이프(16)에 의해 공기를 공급함으로써, 가압면(14)이 밀어올려져 생체(1)를 가압한다. 그리고, 가압된 생체(1)의 동맥의 혈류가 정지하고 동맥의 맥파가 소실된 상태에서, 컵(61) 내부의 공기를 공기 공급 파이프(16)를 통해서 배기하고, 가압면(14)의 생체(1)를 가압하는 압력을 감소시킨다.
- <903> 상기와 같이, 가압면(14)의 생체(1)를 가압하는 압력을 증가시키고, 그 후 감소시키는 과정에서, 예를 들면, 컵(61)의 생체(1)에 대해서 대향하는 위치에 마련한 발광소자(미도시)에 의해, 가압한 생체(1)의 부분으로 향하게 조사광을 조사한다. 조사광은, 생체(1)의 동맥에 의해 산란된다. 이 산란광(24)을, 수광소자(23)에 의해, 수광시킴으로써, 생체(1)의 동맥의 맥파의 변화를 검출한다. 이와 같이 검출된 상기 동맥의 맥파의 변화와 컵(61) 내부의 압력으로부터, 소정의 방법에 따라 혈압, 혈류량, 혈액의 유속을 측정한다.
- <904> 상술한 혈압측정에서, 가압면(14)이 생체(1)의 의해 산란된 산란광(24)에 대해서 투명 또는 반투명이기 때문에, 수광소자(23)는, 산란광(24)을 효율적으로 수광할 수 있다. 그 때문에, 본 실시 예에 따른 컵(61)은 예를 들면, 혈압 등을 매우 정밀하게 측정할 수 있다.
- <905> 또, 본 실시 예에 따른 컵(60)은, 도 112에 도시한 상기 케이스(12) 내부에, 가압면(14)을 통해서 컵(50) 내부에서 외부로 향하게 출사하는 빛을 발광하는 발광소자와 컵(50)의 외부에서 산란된 산란광을 가압면(14)을 통해서 수광하는 수광소자를 더 가지며, 상기 가압면(14)은, 발광소자가 발광하는 빛 및 수광소자가 수광하는 산란광에 대해서 투명 또는 반투명인 컵으로 할 수가 있다.
- <906> 본 실시 예에 따른 컵(60)은, 도 112 및 도 115부터 도 121에 의해 설명한 컵(60)에서, 상기 케이스(12)의 내부에, 가압면(14)을 통해서 컵(60)의 내부에서 외부로 향하게 출사하는 빛을 발광하는 발광소자와, 컵(60)의 외부에서 산란된 산란광을 가압면(14)을 통해서 수광하는 수광소자를 더 가지며, 상기 가압면(14)은, 발광소자가 발광하는 빛 및 수광소자가 수광하는 산란광에 대해서 투명 또는 반투명인 컵으로 하는 경우이다.
- <907> 도 124는, 본 실시 예에 따른 컵(60)의 구성을 나타내는 개략 절단면도이다. 본 실시 예에 따른 컵(62)은, 도

122에 도시한 발광소자(21)와 함께, 도 123에 도시한 수광소자(23)를 동일한 케이스(12)의 내부에 마련한 구성이다. 즉, 본 실시 예에 따른 컵(62)을 구성하는 케이스(12), 공기 공급 파이프(16), 고정부(17), 발광소자(21), 수광소자(23)의 기능은 도 122 및 도 123에 의해 설명한 컵(60, 61)의 경우와 똑같다.

<908> 신축 부재(13)의 가압면(14)은 생체(1)에 접하고, 신축 부재(13)와 케이스(12)에 둘러싸인 컵(62) 내부에 공급된 공기의 압력에 의해 생체(1)를 가압하는 기능을 갖는다. 또, 신축 부재(13)의 측부(15)는 가압면(14)을 지지하고, 또한 신축 부재(13)의 측부(15)와 케이스(12) 사이의 기밀성을 유지하는 기능을 갖는다. 또한, 신축 부재(13)는, 발광소자(21)가 발광하는 조사광(22) 및 수광소자(23)가 수광하는 산란광(24)에 대해서 투명 또는 반투명이다.

<909> 또, 도 122, 도 123, 도 124에 관해서는, 발광소자(21), 수광소자(23)를 컵 내측의 케이스 상에 설치한 예를 도시했지만, 발광소자, 수광소자에 관해서는, 도 125, 도 126, 도 127에 도시했듯이, 컵의 내면(안쪽 면)에 붙여도 된다. 혹은, 도 128, 도 129, 도 130에 도시했듯이, 컵의 외측 표면에 붙여도 된다. 이 두가지 방법에 관해서는, 몸의 움직임에 의해 생체(1)와 발광소자(21), 혹은 수광소자(23)와의 거리가 변동함에 따른 몸의 움직임 잡음의 영향을 받지않는 이점이 있다. 또한, 후자에 관해서는, 컵 안을 빛이 투과하지 않기 때문에, 컵이 빛을 흡수하는 재료라 하더라도 사용할 수 있는 이점이 있다.

<910> 본 실시 예 컵(62)의 동작을 본 실시 예에 따른 컵(62)를 혈압측정장치에 사용할 경우를 예를 들어 설명한다. 컵(62) 내부로 공기 공급 파이프(16)에 의해 공기를 공급함으로써, 가압면(14)이 밀어올려져 생체(1)를 가압한다. 그리고, 가압된 생체(1)의 동맥의 혈류가 정지하고 동맥의 맥파가 소실된 상태에서, 컵(62) 내부의 공기를 공기 공급 파이프(16)를 통해서 배기하고, 가압면(14)의 생체(1)를 가압하는 압력을 감소시킨다.

<911> 상기와 같이, 가압면(14)의 생체(1)를 가압하는 압력을 증가시키고, 그 후 감소시키는 과정에서, 발광소자(21)는, 가압면(14)이 가압한 생체(1)의 부분으로 향하게 조사광(22)을 조사한다. 조사광(22)은, 생체(1)의 동맥에 의해 산란된다. 수광소자(23)는, 이 산란광(24)을 수광함으로써, 생체(1)의 동맥의 맥파의 변화를 검출한다. 이와 같이 검출된 상기 동맥의 맥파의 변화와 컵(62) 내부의 압력으로부터, 소정의 방법에 따라 혈압, 혈류량, 혈액의 유속을 측정한다.

<912> 상술한 혈압측정에서, 가압면(14)이 발광소자(21)가 생체(1)로 조사하는 빛 및 생체(1)에 의해 산란되며, 수광소자(23)에 의해 수광되는 산란광(24)에 대해서 투명 또는 반투명이기 때문에, 발광소자(21)는 가압한 생체(1)의 일부에 조사광(22)을 효율적으로 조사할 수 있고, 수광소자(23)는 산란광(24)을 효율적으로 수광할 수 있다. 또한, 발광소자(21)와 수광소자(23)를 동일한 케이스(12) 내에 마련함으로써, 발광소자(21)에서 발광한 빛을 수광소자(23)가 수광할 때까지의 광로의 길이를 짧게 할 수 있기 때문에, 빛 강도의 감쇄가 적다. 그 때문에, 본 실시 예에 따른 컵(62)은 예를 들면, 혈압 등을 매우 정밀하게 측정할 수 있다.

<913> 한편, 본 실시 예에 따른 컵의 케이스는 신축 부재를 지지하는 기체를 구성하지만, 기체는 비신축 부재라면 그 형상은 반드시 케이스 형태로 할 필요는 없다. 예를 들면, 도 131, 도 132에 나타내듯이 평면형태이어도 된다. 도 131의 예는, 신축 부재가 자기 자신의 기밀을 유지한 주머니로서 기체 상에 고정되어 있는 예이다. 또, 도 132의 예는, 면 형태의 부재의 단부가 기체 상에 접촉/융착 등에 의해 고정되어 기밀을 유지하고 있는 예이다. 또, 도 133에 나타내듯이, 기체의 형상은 곡면상이어도 된다.

<914> 이와 같은 컵에서는, 도 131 ~ 도 133에 나타내듯이, 비신축 부재로 이루어진 기체에 의해 컵의 기체 측으로의 팽창이 규제되어서 한 방향으로만 팽창한다. 그 결과, 생체로의 가압을 효율적으로 할 수 있다. 이 컵의 구조는, 종래의 상박에 두르던 혈압계에는 적용하기 어렵지만, 귀 등의 협소부위를 가압하는 경우에 유효하다.

<915> 또한, 실시 예 5에서 설명한 컵은, 본원 명세서의 모든 실시 예에서의 생체정보를 측정하는 장치(혈압계 포함)에 적용할 수 있다.

<916> 이상 설명했듯이, 본 실시 예에 따른 컵은, 컵 내부에 공기를 공급함으로써, 생체의 말초부, 예를 들면 이주를 가압할 수 있도록, 케이스가 개방된 일면에, 신축 가능한 신축 부재를 배치한 것으로 했으므로, 생체의 일부를 정확한 위치를 잡아서 효율적으로 또한 균일하게 가압할 수가 있기 때문에, 예를 들면 귓바퀴나 이주 등의 비교적 작은 생체의 부위에서도 혈압 등을 매우 정밀하게 측정할 수 있다.

<917> 또, 컵이 생체 접하고 생체를 가압하는 상기 가압면의 외형을 원형 또는 타원형으로 함으로써, 사각형 등의 네모꼴에 비하여, (1) 상기 케이스 내부의 기밀성을 높이기 쉽고, (2) 상기 가압면의 가압력이 균등하게 걸린다. (3) 상기 가압면에 의해 압박하는 동맥에 대한 위치 어긋남의 허용도가 크고, (4) 후술할 발광소자에 의해 상기 가압면을 통해서 생체로 빛을 조사하는 경우에 발광소자로부터의 빛의 방상 패턴의 단면이 원형 또는

타원형이기 때문에 상기 가압면의 등압 분포와 일치시키기 쉽고 측정 정밀도를 높이기 쉬우며, (5) 모서리가 없으므로 반복적인 팽창 신축에 따른 상기 신축 부재의 손상을 억제할 수가 있다.

- <918> 또, 신축 부재의 가압면의 형상을 상기 커프의 외부로 향하게 오목한 형태로 하고, 힘을 가지게 함으로써, 상기 가압면에 의해 생체를 가압하는 과정에서, 상기 가압면을 팽창시키는 압력이 작아도 되므로, 작은 공기압에 의해 상기 가압면에서 상기 생체를 가압할 수 있다.
- <919> 또, 신축 부재의 가압면의 형상을 상기 커프의 외부로 향하게 볼록한 형태로 하고, 힘을 가지게 함으로써, 상기 가압면에 의해 생체를 가압하는 과정에서, 상기가압면을 팽창시키는 압력이 작아도 되므로, 작은 공기압에 의해 상기 가압면에서 생체를 가압할 수 있다.
- <920> 또, 신축 부재의 가압면의 형상을 평탄하게 함으로써, 상기 케이스와 상기 신축 부재로 둘러싸인 내부를 가압, 혹은 감압해도 상기 가압면에 힘이 발생하지 않기 때문에, 힘의 발생/소멸에 의한 잡음이 발생하지 않아서, 예를 들면, 혈압 등을 매우 정밀하게 측정할 수 있다.
- <921> 또, 커프의 상기 가압면을 지지하고, 또한 상기 신축 부재와 상기 케이스 사이의 기밀성을 유지하는 기능을 갖는 상기 신축 부재의 측부에, 생체로 향하게 신축하고 상기 가압면을 이동시키는 느슨함을 가지게 함으로써, 상기 가압면을 생체의 방향으로 용이하게 이동시킬 수가 있으므로, 작은 압력에 의해 상기 가압면에서 생체를 가압할 수 있다.
- <922> 또, 신축 부재의 가압면의 신축률을 상기 신축 부재의 측부의 느슨함의 신축률보다도 작게 함으로써, 상기 케이스와 상기 신축 부재로 둘러싸인 커프 내부를, 가압 혹은 감압해도 상기 가압면의 형상변화가 적으므로, 잡음의 발생이 적고, 또한 상기 가압면이 접촉하고 있는 생체를 균등하게 가압할 수가 있기 때문에, 예를 들면, 혈압 등을 매우 정밀하게 측정할 수가 있다.
- <923> 또, 신축 부재 중, 가압면을 형성하는 부분의 두께를 느슨함 부분을 형성하는 부분보다도 두껍게 함으로써, 상기 케이스와 상기 신축 부재로 둘러싸인 커프 내부를, 가압 혹은 감압해도 상기 가압면의 형상변화가 적으므로, 잡음의 발생이 적고, 또한, 상기 가압면이 접촉하고 있는 생체를 균등하게 가압할 수가 있기 때문에, 예를 들면, 혈압 등을 매우 정밀하게 측정할 수가 있다.
- <924> 또, 신축 부재 중, 가압면을 형성하는 부분의 재료의 신축률을 느슨함을 형성하는 부분의 재료의 신축률보다도 작게 함으로써, 상기 케이스와 상기 신축 부재로 둘러싸인 커프 내부를, 가압 혹은 감압해도 상기 가압면의 형상변화가 적으므로, 잡음의 발생이 적고, 또한, 상기 가압면이 접촉하고 있는 생체를 균등하게 가압할 수가 있기 때문에, 예를 들면, 혈압 등을 매우 정밀하게 측정할 수가 있다.
- <925> 또, 상기 신축 부재의 측부를 상기 케이스의 외벽에, 예를 들면, O 링 등의 탄성체로 고정함으로써, 기밀성을 유지할 수가 있고, 그 한쪽으로 상기 신축 부재를 용이하게 교환할 수 있기 때문에, 유지보수가 용이하다.
- <926> 또, 상기 신축 부재의 측부를, 상기 신축 부재의 측부의 탄력성에 의해 상기 케이스의 외벽에 고정함으로써, 여분의 부품을 필요로 하지않고, 커프 내부의 기밀성을 유지할 수가 있고, 그 한쪽으로 상기 신축 부재를 용이하게 교환할 수 있기 때문에, 유지보수가 용이하다.
- <927> 또, 신축 부재의 측부를 상기 케이스의 외벽에 열 압착함으로써, 여분의 부품을 필요로 하지 않고, 커프 내부의 기밀성을 유지할 수 있으므로, 경제적인 커프를 제공할 수 있다.
- <928> 또, 가압면을 통해서 상기 커프 내부에서 외부로 향하게 출사하는 빛, 즉, 상기 신축 부재의 가압면이 접촉하는 생체의 일부에 빛을 조사하는 발광소자를 상기 케이스 내부에 더 가지며, 상기 신축 부재의 가압면을 해당 발광소자가 조사하는 빛에 대해서 투명 또는 반투명으로 함으로써, 가압된 생체의 일부에 빛을 효율적으로 조사할 수 있기 때문에, 가압된 상기 생체의 일부에 조사된 상기 빛 중에, 예를 들면, 동맥에서 산란된 산란광을 수광함으로써, 생체 가압시의 상기 동맥의 맥파나 혈액의 유속 혹은 혈류량을 매우 정밀하게 측정할 수 있고, 예를 들면 혈압 등을 매우 정밀하게 측정할 수 있다.
- <929> 또, 커프의 외부에서 산란된 산란광을 상기 가압면을 통해서 수광하는, 즉, 생체의 일부에서 산란된 산란광을 수광하는 수광소자를 상기 케이스 내부에 더 가지며, 상기 신축 부재의 가압면을 상기 생체의 일부에서 산란된 산란광에 대해서 투명 또는 반투명으로 함으로써, 가압된 상기 생체의 일부의, 예를 들면, 동맥에서 산란된 산란광을 효율적으로 수광할 수 있기 때문에, 생체 가압시의 상기 동맥의 맥파나 혈액의 유속 혹은 혈류량을 매우 정밀하게 측정할 수 있다. 예를 들면, 혈압 등을 매우 정밀하게 측정할 수 있다.

- <930> 또, 가압면을 통해서 상기 커프 내부에서 외부로 향하게 출사하는 빛, 즉, 상기 신축 부재의 가압면이 접촉하는 생체의 일부에 빛을 조사하는 발광소자; 상기 커프 외부에서 산란된 산란광을 상기 가압면을 통해서 수광하는, 즉 생체의 일부에서 산란된 산란광을 수광하는 수광소자;를 상기 케이스 내부에 더 가지며, 상기 신축 부재의 가압면을 상기 발광소자가 조사하는 빛 및 상기 생체의 일부에서 산란된 산란광에 대해서 투명 또는 반투명으로 함으로써, 가압된 생체의 일부에 발광소자가 발광하는 빛을 효율적으로 조사할 수가 있고, 또한 생체의 일부에 조사된 빛 중에, 예를 들면, 동맥에서 산란된 빛을 수광소자에 의해 효율적으로 수광할 수 있다. 또한, 발광소자와 수광소자를 동일한 케이스 내에 마련함으로써, 발광소자에서 발광한 빛을 수광소자가 수광할 때까지의 광로의 길이를 짧게 할 수 있기 때문에, 빛 강도의 감쇄가 적다. 따라서, 생체 가압시의 상기 동맥의 맥파나 혈액의 유속 혹은 혈류량을 매우 정밀하게 측정할 수 있다. 예를 들면, 혈압 등을 매우 정밀하게 측정할 수 있다.
- <931> 상술한 대로, 본 실시 예에 따른 커프는, 보수유지가 용이하면서, 커프 내부의 기밀성의 확보를 하면서 작은 압력으로 효율적으로, 또는 균일하게 생체의 일부를 가압할 수 있다. 또, 본 발명의 커프는, 커프 내부의 압력이 연속적으로 변화하고, 커프 내부의 압력의 급변에 의한 잡음의 발생이 적다. 그 때문에, 예를 들면 혈압 등을 매우 정밀하게 측정할 수 있다. 또한, 발광소자, 혹은 수광소자를 구비한 본 발명의 커프는, 생체 가압시의, 예를 들면, 동맥의 맥파나 혈액의 유속 혹은 혈류량을 효율적으로 측정할 수 있다.
- <932> (실시 예 6)
- <933> 그럼, 지금까지 설명한 생체정보 검출장치에서, 수광소자, 발광소자를 사용하는 경우, 생체의 목적으로 하는 위치에서의 산란광을 매우 정밀하게 수광하는 것이 과제가 된다. 이하, 생체에서의 산란광을 매우 정밀하게 수광할 수 있는 수광소자와 발광소자를 구비한 생체정보 검출회로의 실시 예에 관해서 설명한다.
- <934> 본 실시 예에 따른 생체정보 검출회로는, 생체의 일부에 빛을 조사하는 발광소자; 상기 조사된 빛이 생체의 일부에서 산란된 산란광을 수광해서 맥동파형을 검출하는 수광소자;를 구비하는 생체정보 검출회로로서, 상기 수광소자는, 상기 수광소자의 전면에, 상기 수광소자로의 입사광 각도를 제한하는 차광 구조를 포함하는 생체정보 검출회로이다. 여기서, '전면'이란, 수광소자의 수광 면을 포함한 평면에 대한 수광소자의 외부 측을 말한다. 또, 발광소자의 전면이라고 한 경우는, '전면'은, 발광소자의 발광 면을 포함한 평면에 대한 발광소자의 외부 측을 말한다.
- <935> 본 실시 예에 따른 생체정보 검출회로에 관해서, 생체의 혈압측정에 적용할 경우를 예를 들어, 첨부한 도면을 참조하여 설명한다.
- <936> 도 134는 본 실시 예에 따른 생체정보 검출회로의 구성을 도시한 도면이다. 도 134에서, 생체정보 검출회로(11)는 발광소자(21), 수광소자(23), 차광 구조(31)에 의해 구성되며, 생체정보 검출회로(11)는 케이스(12), 생체 가압면(13) 및 공기 파이프(14)에 의해 구성되는 커프(15) 내부에 내장되어 있다. 여기서, 발광소자(21)의 구동회로, 수광소자(23)의 증폭회로, 전원 등 통상의 기술에 의해 실현가능한 부분은 표시하지 않는다.
- <937> 도 134에 도시한 커프(15)에서, 케이스(12)는 생체정보 검출회로(11) 및 생체 가압면(13)을 유지하고, 생체 가압면(13)은 생체(1)에 접하고 있다. 발광소자(21)의 발광 면은 생체 가압면(13)이 접하는 생체(1)로 조사광(22)을 조사하는 방향을 향해서 마련되며, 수광소자(23)의 수광 면은 조사광(22)이 생체(1)에 의해 산란된 산란광(24)을 수광하는 방향으로 마련되어 있다.
- <938> 차광 구조(31)는 수광소자(23)의 양측 전방에, 수광소자(23)를 끼듯이, 혹은 수광소자(23) 주위의 전방에, 수광소자(23)를 둘러싸듯이 마련되지만, 도 134에서는, 도면의 번잡함을 피하기 위해서, 수광소자(23)의 양측 전방에, 수광소자(23)를 끼듯이 마련되는 경우를 나타내고 있다. 여기서, 차광 구조(31)는 수광소자(23)와 생체(1) 사이에 있으면 된다.
- <939> 본 실시 예에 따른 생체정보 검출회로는 도 135에 도시한 구성으로 할 수도 있다. 도 135에 도시한 본 실시 예에 따른 생체정보 검출회로(11)에서는 케이스(12) 및 생체 가압면(13)에 의해 구성되는 커프(15)가 이분할되며, 한쪽의 커프(15) 내부에 생체정보 검출회로(11)의 발광소자(21)를 마련하고, 다른 쪽의 커프(15) 내부에 생체정보 검출회로(11)의 수광소자(23) 및 차광 구조(31)를 마련하고, 각각의 커프(15)의 케이스(12) 사이는 공기 파이프(16)에 의해 연결되어, 각각의 케이스(12) 내부의 공기압력이 똑같이 유지되고 있다.
- <940> 도 135에 도시한 본 실시 예에 따른 생체정보 검출회로(11) 및 커프(15)는, 커프(15)가 이분할되어, 각각의 커프(15)에 발광소자(21) 및 수광소자(23)가 마련되며, 각각의 커프(15)가 공기 파이프(16)에 의해 연결되어 있는 점 이외의 구성, 각 부위의 기능, 동작은 도 134에 도시한 본 실시 예에 따른 생체정보 검출회로(11) 및 커프

(15)와 똑같기 때문에, 이하에서는 도 134에 도시한 본 실시 예에 따른 생체정보 검출회로(11) 및 커프(15)에 의해 설명한다. 또한, 후술할 실시 예에 따른 생체정보 검출회로 및 커프에 관해서도, 도 134에 나타낸 것처럼 커프(15)는 단일구성, 또는 도 135에 나타낸 것처럼 커프(15)는 두 개의 구성의 두 가지 방법이 가능하지만, 둘 다 기능적으로 똑같기 때문에, 도 134에 나타낸 것처럼 커프(15)가 단일 구성인 경우에 의해 설명한다.

- <941> 발광소자(21)는 생체(1)로 조사광(22)을 조사하는 기능을 가지며, 수광소자(23)는 조사광(22)이 생체(1)에 의해 산란된 산란광(24)을 수광하고 맥동파형을 검출하는 기능을 갖는다.
- <942> 차광 구조(31)는 수광소자(23)로의 입사광 각도를 제한하는 기능을 가지며, 산란광(24) 안에서, 생체(1)의 목적으로 하는 위치의 방향, 여기서는 후술할 커프(15)의 생체 가압면(13)의 중앙 부근이 충분히 생체(1)를 가압하고 있는 위치의 방향으로부터 소정의 각도 범위 내에서 수광소자(23)로 입사하는 산란광(24)만을 수광소자(23)가 수광하도록, 산란광(24) 중에서 소정의 각도 범위 외에서 수광소자(23)로 입사하는 산란광(24)을 차단한다. 여기서, 차광 구조(31)로서는, 수광소자(23)의 양측에 마련한 칸막이 형태, 혹은 수광소자(23)를 둘러싸는 통 형태의 형상이어도 괜찮다.
- <943> 케이스(12)는 생체 가압면(13)을 유지하고, 케이스(12)와 생체 가압면(13) 사이의 기밀성을 유지하고, 또한 발광소자(21), 수광소자(23), 및 차광 구조(31)를 내장하는 기능을 갖는다. 생체 가압면(13)은 유연한 소재로 만들어져, 생체(1)에 접하고, 케이스(12)에 공기 파이프(14)에 의해 공급되는 공기 압력에 의해, 생체(1)를 가압하는 기능을 갖는다. 공기 파이프(14)는 케이스(12) 내에 공기를 공급하는 기능을 가지며, 또한, 케이스(12) 내의 공기를 배기하는 기능을 갖기도 한다.
- <944> 본 실시 예에 따른 생체정보 검출회로(11) 및 커프(15)의 동작을 설명한다. 커프(15)의 생체 가압면(13)은, 케이스(12) 내부로 공기 파이프(14)에 의해 공급되는 공기 압력에 의해, 생체(1)의 혈류가 정지할 정도의 압력으로 생체(1)를 가압한 후에, 공기 파이프(14)에 의해 케이스(12) 내부의 공기를 서서히 배기하고, 생체(1)를 가압하는 압력을 감소시킨다.
- <945> 상기 생체 가압면(13)이 생체(1)를 가압하는 압력을 감소시키는 과정에서, 생체정보 검출회로(11)의 발광소자(21)는 생체(1)로 조사광(22)을 조사하고, 조사광(22)은 생체(1)에 의해 산란된 산란광(24)이 되고, 차광 구조(31)는 산란광(24)의 수광소자(23)로의 입사광 각도를 제한하여, 산란광(24) 중에서 생체(1)의 목적으로 하지 않는 위치, 즉 생체 가압면(13)의 중앙 부근이 충분히 생체(1)를 가압하고 있는 위치 이외의 위치의 방향으로부터 수광소자(23)로 입사하는 산란광(24)을 차단하고, 수광소자(23)는 생체(1)의 목적으로 하는 위치, 즉 생체 가압면(13)의 중앙 부근이 충분히 생체(1)를 가압하고 있는 위치의 방향으로부터 소정의 각도 범위 내에서 입사하는 산란광(24)을 수광하여, 맥동파형을 검출한다.
- <946> 상기 생체(1)를 가압하는 압력을 감소시키는 과정에서, 생체 가압면(13)이 생체(1)를 가압하는 압력과 수광소자(23)가 검출하는 맥동파형의 관계를 도 136(A), 도 136(B)에 의해 설명한다.
- <947> 도 136(A)에서, 세로 축은 압력, 가로 축은 시간이고, 생체 가압면(13)이 생체(1)를 가압하는 가압 압력(51)과 생체(1)의 동맥의 내부 압력, 동맥 내압(61)의 관계를 나타낸다.
- <948> 도 136(B)에서, 세로 축은 맥동파형의 진폭이고, 가로 축은 도 136(A)의 가로 축과 동일한 시간이고, 생체(1)의 동맥의 맥동파형(71)의 변화를 나타내고 있다.
- <949> 도 136(A), 도 136(B)에서, 생체 가압면(13)이 생체(1)를 가압하는 가압 압력(51)은, 동맥의 혈류가 정지할 정도의 높은 압력에서 시간과 함께 감소하고, 가압 압력(51)이 심장의 고동에 의해 맥동하는 동맥 내압(61)의 최고치와 똑같게 된 시점 T1에서, 혈액이 흐르기 시작하고, 맥동파형(71)이 출현한다. 시점 T1에서의 가압 압력(51)이 최고 혈압(62)이다. 또한, 가압 압력(51)이 감소하고, 동맥 내압(61)의 최저치와 똑같게 된 시점 T2에서의 가압 압력(51)의 값이 평균 혈압(63)이다. 시점 T1과 시점 T2 사이에서, 동맥 내압(61)이 가압 압력(51)보다도 큰 기간은 동맥이 팽창하고 맥동파형(71)이 검출되며, 동맥 내압(61)이 가압 압력(51)보다도 작은 기간은 혈관이 팽창할 수 없기 때문에, 맥동파형(71)의 최저치 근방에 맥동파형(71)이 검출되지 않는 평탄부(72)가 존재한다. 또한, 가압 압력(51)이 감소하고, 평균 혈압(63) 이하가 되면 동맥은 팽창과 신축을 반복하는 맥동파형(71)이 검출되기 때문에, 평탄부(72)는 소실한다.
- <950> 상기와 같이, 맥동파형(71)이 출현하는 시점 T1에서의 가압 압력(51) 값에서 최고 혈압을 측정할 수 있고, 맥동파형(71)의 평탄부(72)가 소실하는 시점 T2에서의 가압 압력(51) 값에서 평균 혈압을 측정할 수 있다. 따라서, 혈압을 매우 정밀하게 측정하기 위해서는, 맥동파형(71)을 매우 정밀하게 검출하는 것이 중요하다.

- <951> 한편, 상기 측정이 컷바퀴 등의 생체의 말초부에서 행여졌을 경우, 맥동파형(71)의 진폭이 최대가 되는 시점(T2로 표시)의 컷프 압력(131)을 최저 혈압과 근사하게 할 수 있는 것이 보고되고 있다.(예를 들면, 비특허문헌 5 참조)
- <952> 차광 구조(31)를 마련한 본 실시 예에 따른 생체정보 검출회로(11)에 의한 맥파 파형의 검출 예를 도 137(A)에 도시하고, 차광 구조(31)를 마련하지 않은 종래의 생체정보 검출회로에 의한 맥파 파형의 검출 예를 도 137(B)에 도시한다. 도 137(A), 도 137(B)에서, 세로 축은 맥동파형 진폭, 가로 축은 시간이며, 도 137(A)에서 도시한 맥동파형(75) 및 도 137(B)에 도시한 맥동파형(76)은 함께 도 136에 도시한 맥동파형(71)의 시점 T1과 시점 T2 사이에 대응하는 맥동파형이다.
- <953> 도 137(B)에 도시한 맥동파형(76)에서, 도 136(B)에 도시한 맥동파형(71)의 평탄부(72)에 대응하는 평탄한 부분이 불명료하나, 이것은 차광 구조(31)를 마련하지 않고 있기 때문에, 수광소자(23)가 생체 가압면(13)의 중앙 부근에서 충분히 가압되어 있는 위치의 동맥에 의한 산란광(24)과, 생체 가압면(13)의 단부에서 충분히 가압되어 있지 않은 위치의 동맥에 의한 산란광(24)이 둘 다 혼합하는 상태에서 수광하고 있기 때문이다. 즉, 생체 가압면(13)의 중앙 부근에서 충분히 가압되고 있는 위치의 동맥의 맥동이 정지하고 있을 때에도, 생체 가압면(13)의 단부에서 충분히 가압되어 있지 않은 위치의 동맥에서는 맥동이 잔류하고 있고, 두 산란광(24)이 중첩하기 때문에, 동맥의 맥동이 정지하는 시간에 상당하는 맥동파형의 평탄한 부분이 맥동파형(76)에는 명료하게 검출될 수 없다.
- <954> 한편, 도 137(A)에 도시한 맥동파형(75)에서, 도 136에 도시한 맥동파형(71)의 평탄부(72)에 상당하는 평탄한 부분이 존재하고 있지만, 이것은 차광 구조(31)를 마련하고 있기 때문에, 수광소자(23)가 생체 가압면(13)의 중앙 부근에서 충분히 가압되고 있는 위치의 동맥에 의한 산란광(24)만을 수광하고 있기 때문이다.
- <955> 상기와 같이, 본 실시 예에 따른 생체정보 검출회로(11)는, 수광소자(23)의 전면에 차광 구조(31)를 마련하고, 수광소자(23)로의 입사각을 제한하며, 소정의 각도 범위 외의 방향으로부터 수광소자(23)로 입사하는 산란광(24)을 차광하고, 생체 가압면(13)에 의해 생체(1)를 확실하게 가압하고 있는 위치의 동맥에 의한 산란광(24)을 선택적으로 수광함으로써, 맥동파형(71)을 매우 정밀하게 검출할 수 있다. 그 결과, T1 및 T2를 정밀하게 검출할 수 있어서, 최고 혈압이나 평균 혈압 또는 최저 혈압을 정밀하게 측정할 수 있다.
- <956> 이상, 본 실시 예에 따른 생체정보 검출회로에 관해서, 생체의 혈압측정에 적용할 경우를 예를 들어 설명했지만, 본 실시 예에 따른 생체정보 검출회로, 및 후술할 실시 예에 따른 생체정보 검출회로, 및 후술할 실시 예의 생체정보 측정장치는 혈압측정 이외에 각종 생체정보의 검출 및 생체정보 측정에 적용가능하다.
- <957> 이상, 설명했듯이, 본 발명에 의하면, 맥동파형을 매우 정밀하게 검출하는 생체정보 검출회로를 제공할 수 있다.
- <958> 본 실시 예에 따른 생체정보 검출회로는, 상기 차광 구조가, 상기 수광소자의 전면에 마련한 후드인 생체정보 검출회로로 해도 된다.
- <959> 본 실시 예에 따른 생체정보 검출회로에 관해서, 생체 혈압측정에 적용할 경우를 예를 들어 첨부한 도면을 참조하여 설명한다.
- <960> 도 138(A), 도 138(B)은 본 실시 예에 따른 생체정보 검출회로의 구성을 도시한 도면이다. 도 138(A)은 본 실시 예에 따른 생체정보 검출회로(11)가 컷프(15)에 내장되고, 컷프(15)가 생체(1)에 접하고 있는 상태를 나타내며, 도 138(B)은 도 138(A)에 도시한 본 실시 예에 따른 생체정보 검출회로(11)가 컷프(15)에 내장되어 있는 상태를 생체(1)의 방향에서 본 도면이다.
- <961> 도 138(A), 도 138(B)에 도시한 본 실시 예에 따른 생체정보 검출회로(11)의 구성은, 도 134에 의해 설명한 본 실시 예에 따른 생체정보 검출회로(11)의 차광 구조(31)를 대신하여 후드(32)를 마련한 구성이다. 도 138(A), 도 138(B)에서 도시한 본 실시 예에 따른 생체정보 검출회로(11) 및 컷프(15)의 구성에서, 생체정보 검출회로(11)의 후드(32) 이외의 구성은, 도 134에 의해 설명한 실시 예에 따른 생체정보 검출회로(11) 및 컷프(15)의 구성과 똑같다.
- <962> 도 138(A), 도 138(B)에서, 생체정보 검출회로(11)의 후드(32)는, 원통형이고, 수광소자(23)를 감싸듯이 마련되어 있다. 여기서, 후드(32)는 원통형인 경우의 예를 도시하고 있지만, 네모꼴의 통 형태이어도 된다.
- <963> 본 실시 예에 따른 생체정보 검출회로(11) 및 컷프(15)에서, 후드(32) 이외의 부분의 기능은, 도 134에 의해 설명한 실시 예에 따른 생체정보 검출회로(11) 및 컷프(15)와 똑같고, 본 실시 예에 따른 생체정보 검출회로(11)

의 후드(32)의 기능은 도 134에 의해 설명한 실시 예에 따른 생체정보 검출회로(11)의 차광 구조(31)와 똑같다.

- <964> 본 실시 예에 따른 생체정보 검출회로(11) 및 커프(15)에서, 후드(32) 이외의 부분의 동작은, 도 134에 의해 설명한 실시 예에 따른 생체정보 검출회로(11) 및 커프(15)와 똑같으며, 본 실시 예에 따른 생체정보 검출회로(11)의 후드(32)의 동작은, 도 134에 의해 설명한 실시 예에 따른 생체정보 검출회로(11)의 차광 구조(31)와 똑같다.
- <965> 상기와 같이, 본 실시 예에 따른 생체정보 검출회로(11)는, 수광소자(23)의 전면에 후드(32)를 마련하고, 수광소자(32)로의 입사광 각도를 제한하고, 소정의 각도 범위 외의 방향에서 수광소자(23)로 입사하는 산란광(23)을 차광하고, 생체 가압면(13)에 의해 생체(1)를 확실하게 가압하고 있는 위치의 동맥에 의한 산란광(24)을 선택적으로 수광함으로써, 맥동파형(71)을 매우 정밀하게 검출할 수 있다.
- <966> 이상, 설명했듯이, 본 발명에 의하면, 맥동파형을 매우 정밀하게 검출하는 생체정보 검출회로를 제공할 수 있다.
- <967> 본 실시 예에 따른 생체정보 검출회로는, 상기 차광 구조가, 상기 수광소자의 전면에 마련된 어퍼처를 가지는 차광 구조인 생체정보 검출회로로 해도 된다.
- <968> 본 실시 예에 따른 생체정보 검출회로에 관해서, 생체 혈압측정에 적용할 경우를 예를 들어 첨부한 도면을 참조하여 설명한다.
- <969> 도 139(A), 도 139(B)는, 본 실시 예에 따른 생체정보 검출회로의 구성을 도시한 도면이다. 도 139(A)는, 본 실시 예에 따른 생체정보 검출회로(11)가 커프(15)에 내장되어, 커프(15)가 생체(1)에 접하고 있는 상태를 나타내고, 도 139(B)는, 도 139(A)에 도시한 본 실시 예에 따른 생체정보 검출회로(11)가 커프(15)에 내장되어 있는 상태를 생체(1)의 방향에서 본 도면이다.
- <970> 도 139(A), 도 139(B)에 도시한 본 실시 예에 따른 생체정보 검출회로(11)의 구성은, 도 134에 의해 설명한 실시 예에 따른 생체정보 검출회로(11)의 차광 구조(31)를 대신하여 어퍼처(35)를 가지는 차광 구조(33)를 마련한 구성이다. 도 139(A), 도 139(B)에서 도시한 본 실시 예에 따른 생체정보 검출회로(11) 및 커프(15)의 구성에서, 생체정보 검출회로(11)의 어퍼처(35)를 가지는 차광구조(33) 이외의 구성은, 도 134에 의해 설명한 실시 예에 따른 생체정보 검출회로(11) 및 커프(15)의 구성과 똑같다.
- <971> 도 139(A), 도 139(B)에서, 생체정보 검출회로(11)의 어퍼처(35)를 가지는 차광 구조(33)는, 원형의 어퍼처(35)를 가지는 구조이고, 수광소자(23)의 전방에 마련되어 있다. 여기서, 차광 구조(33)의 어퍼처(35)는 원형인 경우의 예를 도시하고 있지만, 어퍼처(35)는 타원형 혹은 직사각형, 그 외의 형태이어도 된다.
- <972> 본 실시 예에 따른 생체정보 검출회로(11) 및 커프(15)에서, 어퍼처(35)를 가지는 차광 구조(33) 이외의 부분의 기능은, 도 134에 의해 설명한 실시 예에 따른 생체정보 검출회로(11) 및 커프(15)와 똑같고, 본 실시 예에 따른 생체정보 검출회로(11)의 어퍼처(35)를 가지는 차광 구조(33)의 기능은 도 134에 의해 설명한 실시 예에 따른 생체정보 검출회로(11)의 차광 구조(31)와 똑같다.
- <973> 본 실시 예에 따른 생체정보 검출회로(11) 및 커프(15)에서, 어퍼처(35)를 가지는 차광 구조(33) 이외의 부분의 동작은, 도 134에 의해 설명한 실시 예에 따른 생체정보 검출회로(11) 및 커프(15)와 똑같으며, 본 실시 예에 따른 생체정보 검출회로(11)의 어퍼처(35)를 가지는 차광 구조(33)의 동작은, 도 134에 의해 설명한 실시 예에 따른 생체정보 검출회로(11)의 차광 구조(31)와 똑같다.
- <974> 상기와 같이, 본 실시 예에 따른 생체정보 검출회로(11)는, 수광소자(23)의 전면에 어퍼처(35)를 가지는 차광 구조(33)를 마련하고, 수광소자(23)로의 입사광 각도를 제한하고, 소정의 각도 범위 외의 방향에서 수광소자(23)로 입사하는 산란광(24)을 차광하고, 생체 가압면(13)에 의해 생체(1)를 확실하게 가압하고 있는 위치의 동맥에 의한 산란광(24)을 선택적으로 수광함으로써, 맥동파형(71)을 매우 정밀하게 검출할 수 있다.
- <975> 이상, 설명했듯이, 본 발명에 의하면, 맥동파형을 매우 정밀하게 검출하는 생체정보 검출회로를 제공할 수 있다.
- <976> 본 실시 예에 따른 생체정보 검출회로는 생체의 일부에 빛을 조사하는 발광소자; 상기 조사된 빛이 생체의 일부에서 산란된 산란광을 수광하여 맥동파형을 검출하는 수광소자;를 구비하는 생체정보 검출회로로서, 상기 수광소자는, 상기 수광소자의 전면에, 상기 산란광 중 상기 생체의 특정 위치에서의 산란광을 상기 수광소자의 수광면에 집광하는 렌즈를 포함하는 생체정보 검출회로이다.

- <977> 본 실시 예에 따른 생체정보 검출회로에 관해서, 생체 혈압측정에 적용할 경우를 예를 들어, 첨부한 도면을 참조하여 설명한다.
- <978> 도 140은, 본 실시 예에 따른 생체정보 검출회로의 구성을 도시한 도면이다. 도 140은 본 실시 예에 따른 생체정보 검출회로(11)가 커프(15)에 내장되며, 커프(15)가 생체(1)에 접하고 있는 상태를 나타내고 있다.
- <979> 도 140에 도시한 본 실시 예에 따른 생체정보 검출회로(11) 및 커프(15)에서, 생체정보 검출회로(11)의 렌즈(34) 이외의 구성은, 도 134에 의해 설명한 실시 예에 따른 생체정보 검출회로(11) 및 커프(15)의 구성과 똑같으며, 렌즈(34)는 수광소자(23)의 수광 면의 전면에 마련되어 있다.
- <980> 본 실시 예에 따른 생체정보 검출회로(11) 및 커프(15)에서, 렌즈(34) 이외의 부분의 기능은, 도 134에 의해 설명한 실시 예에 따른 생체정보 검출회로(11) 및 커프(15)의 기능과 똑같으며, 렌즈(34)는 산란광(24) 중 생체(1)의 특정 위치에서의 산란광(24)을 수광소자(23)의 수광 면에 집광하는 기능을 갖는다. 여기서, 렌즈(34)는 산란광(24) 중 생체 가압면(13)이 생체(1)를 확실하게 가압하고 있는 위치의 동맥에 의한 산란광(24)을 수광소자(23)의 수광 면에 집광하도록 설정된다.
- <981> 본 실시 예에 따른 생체정보 검출회로(11)의 동작을 설명한다. 본 실시 예에 따른 생체정보 검출회로(11) 및 커프(15)에서, 렌즈(34) 이외의 부분의 동작은, 도 134에 의해 설명한 실시 예의 생체정보 회로(11) 및 커프(15)의 동작과 똑같으며, 렌즈(34)는 산란광(24) 중 생체 가압면(13)이 생체(1)를 확실하게 가압하고 있는 위치의 동맥에 의한 산란광(24)을 수광소자(23)의 수광 면에 집광하고, 수광소자(23)는 생체 가압면(13)이 생체(1)를 확실하게 가압하고 있는 위치의 동맥에 의한 산란광(24)을 수광하여, 맥동파형을 검출한다.
- <982> 상기와 같이, 본 실시 예에 따른 생체정보 검출회로(11)는, 수광소자(23)의 전면에, 산란광(24) 중 생체 가압면(13)이 생체(1)를 확실하게 가압하고 있는 위치의 동맥에 의한 산란광(24)을 수광소자(23)의 수광 면에 집광하는 렌즈(34)를 포함하는 생체정보 검출회로(11)로 함으로써, 생체 가압면(13)이 생체(1)를 확실하게 가압하고 있는 위치의 동맥에 의한 산란광(24)을 선택적으로 수광하고, 매우 정밀하게 맥동파형을 검출할 수 있다.
- <983> 도 140에서 설명한 생체정보 검출회로(11)의 렌즈에 어퍼처를 가지는 차광 구조를 마련해도 된다. 도 141은 렌즈에 어퍼처를 가지는 차광 구조를 마련한 생체정보 검출회로를 도시한다. 도 141(A)은, 본 실시 예에 따른 생체정보 검출회로의 구성을 도시한 도면이고, 도 141(B)은, 어퍼처를 가지는 차광 구조를 마련한 렌즈의 단면도이다. 도 140에 도시한 생체정보 검출회로와의 차이점은, 렌즈(34)의 표면에 어퍼처(35)를 가지는 차광 구조(33)를 마련하고 있는 점이다. 산란광(24)은 어퍼처(35)를 직진하는 것만이, 수광소자(23)의 수광 면에 집광한다.
- <984> 렌즈(34)에 의해, 산란광(24) 중, 생체 가압면(13)이 생체(1)를 확실하게 가압하고 있는 위치의 동맥에 의한 산란광(24)을 수광소자(23)의 수광 면에 집광하고, 또한, 차광 구조(33)에 의해, 생체(1)의 다른 부분에서 산란된 빛의 입사를 방지할 수 있다.
- <985> 이상, 설명했듯이, 본 발명에 의하면, 맥동파형을 매우 정밀하게 생체정보 검출회로를 제공할 수 있다.
- <986> 본 실시 예에 따른 생체정보 검출회로는, 생체의 일부에 빛을 조사하는 발광소자; 상기 조사된 빛이 생체의 일부에서 산란된 산란광을 수광해서 맥동파형을 검출하는 수광소자;를 구비하는 생체정보 검출회로로서, 상기 발광소자는, 상기 발광소자의 전면에, 상기 발광소자로부터의 출사광 각도를 제한하는 차광 구조를 포함하는 생체정보 검출회로이다.
- <987> 본 실시 예에 따른 생체정보 검출회로에 관해서, 생체의 혈압측정에 적용할 경우를 예를 들어 첨부한 도면을 참조하여 설명한다. 도 142는 본 실시 예에 따른 생체정보 검출회로의 구성을 도시한 도면이다. 도 142는 본 실시 예에 따른 생체정보 검출회로(11)가 커프(15)에 내장되며, 커프(15)가 생체(1)에 접하고 있는 상태를 나타내고 있다.
- <988> 도 142에 도시한 실시 예에 따른 생체정보 검출회로(11) 및 커프(15)의 구성은, 도 134에 의해 설명한 실시 예에 따른 생체정보 검출회로(11)의 차광 구조(31)를 제거하고, 차광 구조(31)를 발광소자(21)의 양측 전방에 발광소자(21)를 끼듯이 마련한 경우에 상당하며, 차광 구조(31) 이외의 부분의 구성은, 도 134에 의해 설명한 실시 예에 따른 생체정보 검출회로(11) 및 커프(15)의 구성과 똑같다. 여기서, 차광 구조(31)는 발광소자(21)와 생체(1) 사이에 있으면 된다.
- <989> 본 실시 예에 따른 생체정보 검출회로(11) 및 커프(15)에서, 차광 구조(31) 이외의 부분의 기능은, 도 134에 의

해 설명한 실시 예에 따른 생체정보 검출회로(11) 및 커패시터(15)의 기능과 똑같다.

- <990> 도 142에 도시한 생체정보 검출회로(11)에서, 차광 구조(31)는 발광소자(21)가 출사하는 출사광의 출사광 각도를 제한하는 기능을 가지며, 소정의 각도 범위 외의 방향으로 출사되는 상기 출사광을 차광하고, 소정의 각도 범위 내의 방향으로 출사되는 출사광만이 생체(1)로 조사되는 조사광(22)이 된다. 여기서, 차광 구조(31)로서는, 발광소자(21)의 양측에 마련한 칸막이 형태, 혹은 발광소자(21)를 둘러싸는 원통형 형태이어도 된다.
- <991> 본 실시 예에 따른 생체정보 검출회로(11)의 동작을 설명한다. 본 실시 예에 따른 생체정보 검출회로(11) 및 커패시터(15)에서, 차광 구조(31) 이외의 동작은, 도 134에 의해 설명한 실시 예에 따른 생체정보 검출회로(11) 및 커패시터(15)와 똑같다.
- <992> 본 실시 예에 따른 생체정보 검출회로(11)의 차광 구조(31)는, 발광소자(21)가 출사하는 출사광의 출사광 각도를 제한하여, 소정의 각도 범위 외의 방향, 즉 생체 가압면(13)이 생체(1)를 확실하게 가압하고 있는 위치의 동맥 이외의 방향으로 출사되는 상기 출사광을 차광하고, 소정의 각도 범위 내의 방향, 즉 생체 가압면(13)이 생체(1)를 확실하게 가압하고 있는 위치의 동맥의 방향으로 출사되는 상기 출사광만이 생체(1)로 조사되는 조사광(22)이 된다.
- <993> 상기와 같이, 본 실시 예에 따른 생체정보 검출회로(11)는, 발광소자(21)의 전면, 발광소자(21)가 출사하는 상기 출사광의 출사광 각도를 제한하는 차광 구조(31)를 포함하는 생체정보 검출회로(11)로 함으로써, 생체 가압면(13)이 생체(1)를 확실하게 가압하고 있는 위치의 동맥 이외의 방향으로 출사하는 상기 출사광을 차광하므로, 생체 가압면(13)이 생체(1)를 확실하게 가압하고 있는 위치의 동맥에 의한 산란광(24)에 의해, 매우 정밀하게 맥동파형을 검출할 수 있다.
- <994> 이상, 설명했듯이, 본 발명에 의하면, 맥동파형을 매우 정밀하게 검출하는 생체정보 검출회로를 제공할 수 있다.
- <995> 본 실시 예의 생체정보 검출회로는, 상기 차광 구조가, 상기 발광소자의 전면, 발광소자(21)가 출사하는 상기 출사광의 출사광 각도를 제한하는 차광 구조(31)를 포함하는 생체정보 검출회로(11)로 함으로써, 생체 가압면(13)이 생체(1)를 확실하게 가압하고 있는 위치의 동맥 이외의 방향으로 출사하는 상기 출사광을 차광하므로, 생체 가압면(13)이 생체(1)를 확실하게 가압하고 있는 위치의 동맥에 의한 산란광(24)에 의해, 매우 정밀하게 맥동파형을 검출할 수 있다.
- <996> 본 실시 예에 따른 생체정보 검출회로에 관해서, 생체의 혈압측정에 적용할 경우를 예를 들어 첨부한 도면을 참조하여 설명한다. 도 143(A), 도 143(B)은 본 실시 예에 따른 생체정보 검출회로의 구성을 도시한 도면이다. 도 143(A)은 본 실시 예에 따른 생체정보 검출회로(11)가 커패시터(15)에 내장되고, 커패시터(15)가 생체(1)에 접촉하고 있는 상태를 나타내고, 도 143(B)은 도 143(A)에 도시한 실시 예에 따른 생체정보 검출회로(11)가 커패시터(15)에 내장되어 있는 상태를 생체(1)의 방향에서 본 도면이다.
- <997> 도 143(A), 도 143(B)에 도시한 본 실시 예에 따른 생체정보 검출회로(11)의 구성은, 도 142에 의해 설명한 실시 예에 따른 생체정보 검출회로(11)의 차광 구조(31)를 대신하여 후드(32)를 마련한 구성이다. 도 143(A), 도 143(B)에 도시한 본 실시 예에 따른 생체정보 검출회로(11) 및 커패시터(15)의 구성에서, 생체정보 검출회로(11)의 후드(32) 이외의 구성은, 도 142에 의해 설명한 실시 예에 따른 생체정보 검출회로(11) 및 커패시터(15)의 구성과 똑같다.
- <998> 도 143(A), 도 143(B)에서, 생체정보 검출회로(11)의 후드(32)는, 원통형이고, 발광소자(21)를 감싸듯이 마련되어 있다. 여기서, 후드(32)는 원통형인 경우의 예를 도시하고 있지만, 네모꼴의 통 형태이어도 된다.
- <999> 본 실시 예에 따른 생체정보 검출회로(11) 및 커패시터(15)에서, 후드(32) 이외의 부분의 기능은, 도 142에 의해 설명한 실시 예에 따른 생체정보 검출회로(11) 및 커패시터(15)와 똑같고, 본 실시 예에 따른 생체정보 검출회로(11)의 후드(32)의 기능은 도 142에 의해 설명한 실시 예에 따른 생체정보 검출회로(11)의 차광 구조(31)와 똑같다.
- <1000> 본 실시 예에 따른 생체정보 검출회로(11)의 동작을 설명한다. 본 실시 예에 따른 생체정보 검출회로(11) 및 커패시터(15)에서, 후드(32) 이외의 부분의 동작은, 도 142에 의해 설명한 실시 예에 따른 생체정보 검출회로(11) 및 커패시터(15)와 똑같으며, 본 실시 예에 따른 생체정보 검출회로(11)의 후드(32)의 동작은, 도 142에 의해 설명한 실시 예에 따른 생체정보 검출회로(11)의 차광 구조(31)와 똑같다.
- <1001> 상기와 같이, 본 실시 예에 따른 생체정보 검출회로(11)는, 발광소자(21)의 전면, 발광소자(21)가 출사하는 출사광의 출사광 각도를 제한하는 후드(32)를 포함하는 생체정보 검출회로(11)로 함으로써, 생체 가압면(13)이 생체(1)를 확실하게 가압하고 있는 위치의 동맥 이외의 방향으로 출사하는 상기 출사광을 차광하므로, 생체 가압면(13)이 생체(1)를 확실하게 가압하고 있는 위치의 동맥에 의한 산란광(24)에 의해, 매우 정밀하게 맥동 파

형을 검출할 수 있다.

- <1002> 이상, 설명했듯이, 본 발명에 의하면, 맥동파형을 매우 정밀하게 검출하는 생체정보 검출회로를 제공할 수 있다.
- <1003> 본 실시 예에 따른 생체정보 검출회로는, 상기 차광 구조가, 상기 발광소자의 전면에 마련된 어퍼처를 가지는 차광 구조인 생체정보 검출회로로 해도 된다.
- <1004> 본 실시 예에 따른 생체정보 검출회로에 관해서, 생체 혈압측정에 적용할 경우를 예를 들어 첨부한 도면을 참조하여 설명한다. 도 144(A), 도 144(B)는 본 실시 예에 따른 생체정보 검출회로의 구성을 도시한 도면이다. 도 144(A)는 본 실시 예에 따른 생체정보 검출회로(11)가 커프(15)에 내장되고, 커프(15)가 생체(1)에 접하고 있는 상태를 나타내고, 도 144(B)는 도 144(A)에 도시한 본 실시 예에 따른 생체정보 검출회로(11)가 커프(15)에 내장되어 있는 상태를 생체(1)의 방향에서 본 도면이다.
- <1005> 도 144(A), 도 144(B)에 도시한 본 실시 예에 따른 생체정보 검출회로의 구성은, 도 142에 의해 설명한 실시 예에 따른 생체정보 검출회로(11)의 차광 구조(31)를 대신하여 어퍼처(35)를 가지는 차광 구조(33)를 마련한 구성이다. 도 144(A), 도 144(B)에 도시한 본 실시 예에 따른 생체정보 검출회로(11) 및 커프(15)의 구성에서, 생체정보 검출회로(11)의 어퍼처(35)를 가지는 차광구조(33) 이외의 구성은, 도 142에 의해 설명한 실시 예에 따른 생체정보 검출회로(11) 및 커프(15)의 구성과 똑같다.
- <1006> 도 144(A), 도 144(B)에서, 생체정보 검출회로(11)의 어퍼처(35)를 가지는 차광 구조(33)는, 원형의 어퍼처(35)를 가지는 구조이고, 발광소자(21)의 전방에 마련되어 있다. 여기서, 차광 구조(33)의 어퍼처(35)는 원형인 경우의 예를 도시하고 있지만, 어퍼처(35)는 타원형 혹은 직사각형, 그 외의 형태이어도 된다.
- <1007> 본 실시 예에 따른 생체정보 검출회로(11) 및 커프(15)에서, 어퍼처(35)를 가지는 차광 구조(33) 이외의 부분의 기능은, 도 142에 의해 설명한 실시 예에 따른 생체정보 검출회로(11) 및 커프(15)와 똑같고, 본 실시 예에 따른 생체정보 검출회로(11)의 어퍼처(35)를 가지는 차광 구조(33)의 기능은 도 142에 의해 설명한 실시 예에 따른 생체정보 검출회로(11)의 차광 구조(31)와 똑같다.
- <1008> 본 실시 예에 따른 생체정보 검출회로(11) 및 커프(15)에서, 어퍼처(35)를 가지는 차광 구조(33) 이외의 부분의 동작은, 도 142에 의해 설명한 실시 예에 따른 생체정보 검출회로(11) 및 커프(15)와 똑같으며, 본 실시 예에 따른 생체정보 검출회로(11)의 어퍼처(35)를 가지는 차광 구조(33)의 동작은, 도 142에 의해 설명한 실시 예에 따른 생체정보 검출회로(11)의 차광 구조(31)와 똑같다.
- <1009> 상기와 같이, 본 실시 예에 따른 생체정보 검출회로(11)는, 발광소자(21)의 전면에, 발광소자(21)가 출사하는 출사광의 출사광 각도를 제한하는 어퍼처(35)를 가지는 차광 구조(33)를 포함하는 생체정보 검출회로(11)로 함으로써, 생체 가압면(13)이 생체(1)를 확실하게 가압하고 있는 위치의 동맥 이외의 방향으로 출사하는 상기 출사광을 차광하므로, 생체 가압면(13)이 생체(1)를 확실하게 가압하고 있는 위치의 동맥에 의한 산란광(24)에 의해, 매우 정밀하게 맥동파형을 검출할 수 있다.
- <1010> 또, 커프 자체를 차광 구조로 할 수 있다. 도 145는, 어퍼처를 가지는 커프를 구비한 생체정보 검출회로이다. 도 144와의 차이점은, 발광소자의 상부에 있는 어퍼처를 가지는 차광 구조를 대신해서, 어퍼처(35)를 가지는 차광 구조(33)를 구비한 커프(15)로 한 점이다. 커프(15)에 차광체를 혼입해도 되고, 커프(15)의 표면에 차광체를 도포해도 된다. 발광소자(21)에서 출사하는 조사광(22)이 지나가는 부분 및 생체(1)에서 산란된 산란광(24)이 수광소자(23)를 향해서 지나가는 부분에 어퍼처(35)를 마련한다.
- <1011> 이와 같은 구조로 함으로써, 새로운 부품을 추가하는 일 없이, 차광 구조를 구비할 수 있다. 도 145에서는, 어퍼처(35)를 원형인 경우의 예를 도시하고 있지만, 타원형 혹은 직사각형, 그 외의 형태이어도 된다.
- <1012> 이상, 설명했듯이, 본 발명에 의하면, 맥동파형을 매우 정밀하게 검출하는 생체정보 검출회로를 제공할 수 있다.
- <1013> 본 실시 예에 따른 생체정보 검출회로는, 생체의 일부에 빛을 조사하는 발광소자; 상기 조사된 빛이 생체의 일부에서 산란된 산란광을 수광해서 맥동파형을 검출하는 수광소자;를 구비하는 생체정보 검출회로로서, 상기 발광소자는, 상기 발광소자의 전면에, 상기 발광소자로부터의 출사광을 상기 생체의 특정 위치에 집광하는 렌즈를 포함하는 생체정보 검출회로이다.
- <1014> 본 실시 예에 따른 생체정보 검출회로에 관해서, 생체의 혈압측정에 적용할 경우를 예를 들어 첨부한 도면을 참

조하여 설명한다. 도 146은 본 실시 예에 따른 생체정보 검출회로의 구성을 도시한 도면이다. 도 146은 본 실시 예에 따른 생체정보 검출회로(11)가 커프(15)에 내장되며, 커프(15)가 생체(1)에 접하고 있는 상태를 나타내고 있다.

<1015> 도 146에 도시한 본 실시 예에 따른 생체정보 검출회로(11) 및 커프(15)의 구성은, 도 142에 의해 설명한 실시 예에 따른 생체정보 검출회로(11)의 차광 구조(31)를 제거하고, 발광소자의 전방에 렌즈(34)를 마련한 구성이며, 도 146에 도시한 생체정보 검출회로(11)의 렌즈(34) 이외의 구성은, 도 142에 의해 설명한 실시 예에 따른 생체정보 검출회로(11) 및 커프(15)의 구성과 똑같다. 도 146에 도시한 렌즈(34)는 발광소자(21)의 전면에서 마련되어 있다.

<1016> 본 실시 예에 따른 생체정보 검출회로(11) 및 커프(15)에서, 렌즈(34) 이외의 부분의 기능은, 도 142에 의해 설명한 실시 예에 따른 생체정보 검출회로(11) 및 커프(15)의 기능과 똑같다.

<1017> 도 146에 도시한 생체정보 검출회로(11)에서, 렌즈(34)는 발광소자(21)로부터의 출사광을 생체(1)의 특정 위치에 집광하는 기능을 갖는다. 여기서 렌즈(34)는 발광소자(21)로부터의 출사광이, 생체 가압면(13)이 생체(1)를 확실하게 가압하고 있는 위치의 동맥으로 집광하도록 설정된다.

<1018> 본 실시 예에 따른 생체정보 검출회로(11)의 동작을 설명한다. 본 실시 예에 따른 생체정보 검출회로(11) 및 커프(15)에서, 렌즈(34) 이외의 부분의 동작은, 도 142에 의해 설명한 실시 예에 따른 생체정보 검출회로(11) 및 커프(15)의 동작과 똑같다.

<1019> 본 실시 예에 따른 생체정보 검출회로(11)의 렌즈(34)는, 발광소자(21)로부터의 출사광을 생체 가압면(13)의 중앙부분이 생체(1)를 확실하게 가압하고 있는 위치의 동맥으로 집광하고 조사하며, 수광소자(23)는 생체 가압면(13)이 생체(1)를 확실하게 가압하고 있는 위치의 동맥에 의한 산란광(24)을 수광하고, 맥동파형을 검출한다.

<1020> 상기와 같이, 본 실시 예에 따른 생체정보 검출회로(11)는, 발광소자(21)의 전면에서, 발광소자(21)로부터의 출사광이, 생체 가압면(13)이 생체(1)를 확실하게 가압하고 있는 위치의 동맥에 집광하는 렌즈(34)를 포함하는 생체정보 검출회로(11)로 함으로써, 수광소자(23)는 생체 가압면(13)이 생체(1)를 확실하게 가압하고 있는 위치의 동맥에 의한 산란광(24)을 선택적으로 수광하고, 매우 정밀하게 맥동파형을 검출할 수 있다.

<1021> 도 146에서 설명한 생체정보 검출회로(11)의 렌즈에 어퍼처를 가지는 차광 구조를 마련해도 된다. 도 147에 렌즈에 어퍼처를 가지는 차광 구조를 마련한 생체정보 검출회로를 도시한다. 도 147(A)은, 본 실시 예에 따른 생체정보 검출회로의 구성을 도시한 도면이고, 도 147(B)은, 어퍼처를 가지는 차광 구조를 마련한 렌즈의 단면도이다. 도 147에 도시한 생체정보 검출회로와의 차이점은, 렌즈(34)의 표면에 어퍼처(35)를 가지는 차광 구조(33)를 마련하고 있는 점이다.

<1022> 렌즈(34)에 의해, 산란광(24) 중 생체 가압면(13)이 생체(1)를 확실하게 가압하고 있는 위치의 동맥에 발광소자(21)로부터의 조사광(22)을 집광하고, 또한, 차광 구조(33)에 의해, 생체(1)의 다른 부분으로의 빛의 조사를 방지할 수 있다.

<1023> 또, 발광소자, 수광소자에 공통의 렌즈로 할 수 있다. 이 경우에, 발광소자 및 수광소자의 양쪽에 어퍼처를 가지는 차광 구조를 마련하면 한층 효과적이다. 도 148은, 렌즈에 어퍼처를 가지는 차광 구조를 마련한 생체정보 검출회로를 도시한다. 도 148(A)은, 본 실시 예에 따른 생체정보 검출회로의 구성을 도시한 도면이고, 도 148(B)은, 어퍼처를 가지는 차광 구조를 마련한 렌즈의 단면도이다. 도 147에 도시한 생체정보 검출회로와의 차이점은, 렌즈(34)를 발광소자 및 수광소자에 공통의 렌즈로 하고, 차광 구조(33)에 대해서 렌즈(34)의 표면에 두 개의 어퍼처(35)를 가지는 점이다.

<1024> 렌즈(34)는 수지 등으로 구성할 수 있다. 차광 구조(33)는 차광체를 도포함으로써 형성할 수 있다. 렌즈에 의한 효과, 차광 구조에 의한 효과는 상술한 생체정보 검출회로와 똑같다.

<1025> 이상, 설명했듯이, 본 발명에 의하면, 맥동파형을 매우 정밀하게 검출하는 생체정보 검출회로를 제공할 수 있다.

<1026> 본 실시 예에 따른 생체정보 검출회로는, 생체의 일부에 빛을 조사하는 단면 발광형 레이저 또는 면 발광 레이저; 상기 조사된 빛이 생체의 일부에서 산란된 산란광을 수광하고 맥동파형을 검출하는 수광소자;를 구비하는 생체정보 검출회로이다.

<1027> 본 실시 예에 따른 생체정보 검출회로에 관해서, 생체의 혈압측정에 적용할 경우를 예를 들어 첨부한 도면을 참

조하여 설명한다.

- <1028> 도 149는 본 실시 예에 따른 생체정보 검출회로의 구성을 도시한 도면이다. 도 149는 본 실시 예에 따른 생체정보 검출회로(11)가 커프(15)에 내장되며, 커프(15)가 생체(1)에 접하고 있는 상태를 나타내고 있다.
- <1029> 도 149에 도시한 본 실시 예에 따른 생체정보 검출회로(11) 및 커프(15)의 구성은, 도 134에 의해 설명한 실시 예에 따른 생체정보 검출회로(11)의 차광 구조(31)를 제거한 구성과 똑같으며, 차광 구조(31) 이외의 부분은 도 134에 의해 설명한 실시 예에 따른 생체정보 검출회로(11) 및 커프(15)의 구성과 똑같다.
- <1030> 도 149에 도시한 본 실시 예에 따른 생체정보 검출회로(11)에서, 발광소자(21)는 단면 발광형 레이저 또는 면 발광 레이저이고, 단면 발광형 레이저 또는 면 발광 레이저는 소형이고, 또한 저소비 전력으로 효율적으로 조사광(22)을 조사할 수 있는 특징이 있다.
- <1031> 도 149에 도시한 본 실시 예에 따른 생체정보 검출회로(11) 및 커프(15)의 각 부분의 기능은, 도 134에 의해 설명한 실시 예에 따른 생체정보 검출회로(11)의 차광 구조(31) 이외의 부분의 각각 대응하는 부분의 기능과 똑같다.
- <1032> 도 149에 도시한 본 실시 예에 따른 생체정보 검출회로(11) 및 커프(15)의 각 부분의 동작은, 도 134에 의해 설명한 실시 예에 따른 생체정보 검출회로(11)의 차광 구조(31) 이외의 부분의 각각 대응하는 부분의 동작과 똑같다. 여기서, 본 실시 예에 따른 생체정보 검출회로(11)에서는, 발광소자(21)가 단면 발광형 레이저 또는 면 발광 레이저이므로, 생체정보 검출회로(11)는 소형이고, 또한 저소비 전력으로 효율적으로 조사광(22)을 조사한다.
- <1033> 상기와 같이, 본 실시 예에 따른 생체정보 검출회로(11)는, 발광소자(21)로서는 단면 발광형 레이저 또는 면 발광 레이저를 사용함으로써, 소형 및 저소비 전력으로 실현할 수 있으며, 용이하고 매우 정밀하게 맥파 파형을 검출할 수 있다.
- <1034> 이상, 설명했듯이, 본 발명에 의하면, 맥동파형을 매우 정밀하게 검출하는 생체정보 검출회로를 검출할 수 있다.
- <1035> 본 실시 예의 생체정보 측정장치는, 인체의 이주에 끼워넣는 U자형 암; 해당 암의 한쪽 내측에, 상기 이주에 압력을 인가하는 커프; 도 134, 도 138부터 도 149에 의해 설명한 어느 하나의 생체정보회로;를 가지는 생체정보 측정장치로서, 상기 생체정보 검출회로가 해당 커프에 내장되어 있는 생체정보 측정장치이다.
- <1036> 본 실시 예의 생체정보 측정장치에 관해서, 생체의 혈압측정을 적용할 경우를 예를 들어 첨부한 도면을 참조하여 설명한다. 본 실시 예의 생체정보 측정장치는 도 134, 도 138부터 도 149에 의해 설명한 어느 하나의 생체정보 검출회로(11)를 가지지만, 어느 경우도 생체정보 검출회로의 구성, 기능, 동작은 각각 도 134, 도 138부터 도 149에 의해 설명한 어느 하나의 생체정보 검출회로(11)와 똑같으므로, 대표 예로써, 도 134에 의해 설명한 실시 예에 따른 생체정보 검출회로(11)를 가지는 경우에 관해서 설명한다.
- <1037> 도 150은, 본 실시 예에 따른 생체정보 측정장치의 구성을 도시한 도면이다. 도 150에서는, 생체정보 검출회로(11) 및 커프(15)는 도 134에 의해 설명한 실시 예에 따른 생체정보 검출회로(11) 및 커프(15)와 똑같은 구성이고, U자형 암(17)은, 한쪽 암의 내측에 커프(15)를, 생체 가압면(13)을 내측으로 향한 상태로 탑재하고 있다. 도 150은, U자형 암(17) 한쪽 암의 내측의 면과, 커프(15)의 생체 가압면(13)은 인체의 이주(2)를 끼듯이 장착되어 있는 상태를 나타내고 있다. 여기서, 암의 내측이란, U자형 암이 대치하는 쪽이다.
- <1038> 도 150에 도시한 실시 예에 따른 생체정보 검출장치에서 U자형 암(17) 이외의 부분의 기능은, 도 134에 의해 설명한 실시 예에 따른 생체정보 검출회로(11) 및 커프(15)의 기능과 똑같다.
- <1039> U자형 암(17)은, 한쪽 암의 내측에 커프(15)의 생체 가압면(13)을 내측으로 향한 상태에서 탑재한 커프(15)의 생체 가압면(13)과, 다른 쪽의 암의 내측의 면에 의해 이주(2)를 끼듯이 접하여 유지하는 기능을 갖는다.
- <1040> 본 실시 예에 따른 생체정보 측정장치의 동작을 설명한다. 도 150에 도시한 실시 예의 생체정보 측정장치에서, U자형 암(17) 이외의 부분의 동작은, 도 134에 의해 설명한 실시 예에 따른 생체정보 검출회로(11) 및 커프(15)의 동작과 똑같다.
- <1041> 본 실시 예의 생체정보 측정장치는, U자형 암(17)의 한쪽 암 내측에 탑재한 커프(15)의 생체 가압면(13)과, 다른 쪽 암의 내측의 면에 의해 인체의 이주(2)를 끼듯이 접하여 장착하고, 도 134에 의해 설명한 실시 예에 따른 생체정보 검출회로(11) 및 커프(15)와 똑같은 동작에 의해, 맥동파형을 검출한다.

- <1042> 상기에서는, 본 실시 예에 따른 생체정보 측정장치가 도 134에 의해 설명한 생체정보 검출회로(11)를 가지는 경우를 설명했지만, 도 138부터 도 149에 의해 설명한 어느 하나의 생체정보 검출회로(11)를 가지는 경우의 생체정보 검출회로(11)의 구성, 기능, 동작은 도 138부터 도 149에 의해 설명한 어느 생체정보 검출회로(11)와 똑같다.
- <1043> 상기와 같이, 본 실시 예의 생체정보 측정장치는, U자형 암(17)의 한쪽 암의 내측에 생체정보 검출회로(11)를 내장한 커프(15)를 탑재하고, 커프(15)와 다른 쪽 암에 의해 인체의 이주(2)에 끼우듯이 장착하고, 연속적으로, 매우 정밀하게 생체정보를 측정할 수 있다.
- <1044> 이상, 설명했듯이, 본 발명에 의하면, 생체정보를 연속적으로 또한 매우 정밀하게 검출하는 생체정보 측정장치를 제공할 수 있다.
- <1045> 본 실시 예에 따른 생체정보 검출회로는, 인체의 이주에 끼우는 U자형 암; 해당 암의 양쪽의 내측에, 각각 상기 이주에 압력을 인가하는 커프; 도 134, 도 138부터 도 149에 의해 설명한 어느 하나의 생체정보 검출회로;를 가지는 생체정보 측정장치로서, 상기 생체정보 검출회로의 발광소자가 상기 한쪽 커프에 내장되고, 상기 생체정보 검출회로의 수광소자가 상기 다른 쪽 커프에 내장되어 있는 생체정보 측정장치이다.
- <1046> 본 실시 예에 따른 생체정보 측정장치에 관해서, 생체의 혈액측정에 적용할 경우를 예를 들어 첨부한 도면을 참조하여 설명한다. 본 실시 예의 생체정보 측정장치는, 도 134, 도 138부터 도 149에 의해 설명한 어느 하나의 생체정보 검출회로(11)에서, 상술했듯이, 커프가 두 개의 구성에 상당하는 생체정보 검출회로를 가지지만, 어느 경우든 생체정보 검출회로의 구성, 기능, 동작은 각각 도 134, 도 138부터 도 149에 의해 설명한 어느 생체정보 검출회로(11)와 똑같으므로, 대표 예로서, 도 134에 의해 설명한 생체정보 검출회로(11)의 커프(15)가 두 개의 구성에 상당하는 도 135에 의해 설명한 실시 예에 따른 생체정보 검출회로(11)를 가지는 경우에 관해서 설명한다.
- <1047> 도 151은, 본 실시 예에 따른 생체정보 측정장치의 구성을 도시한 도면이다. 도 151에서, 생체정보 검출회로(11) 및 커프(15)는 도 135에 의해 설명한 실시 예에 따른 생체정보 검출회로(11) 및 커프(15)와 똑같은 구성이고, U자형 암(17)은, 한쪽 암의 내측에 발광소자(21)를 내장하는 커프(15)를, 생체 가압면(13)을 내측으로 향한 상태에서 탑재하고, 다른 쪽 암의 내측에 수광소자(23) 및 차광 구조(31)를 내장하는 커프(15)를, 생체 가압면(13)을 내측으로 향한 상태에서 탑재하고 있다. 도 151은, U자형 암(17) 양쪽 암의 내측에 탑재된 각각의 커프(15)의 생체 가압면(13)이 인체의 이주(2)를 끼듯이 접하여 장착되어 있는 상태를 나타내고 있다. 여기서, 암의 내측이란, U자형 암이 대치하는 쪽이다.
- <1048> 도 151에 도시한 본 실시 예에 따른 생체정보 측정장치에서 U자형 암(17) 이외의 부분의 기능은, 도 135에 의해 설명한 실시 예에 따른 생체정보 검출회로(11) 및 커프(15)의 기능과 똑같다.
- <1049> U자형 암(17)은, 한쪽 암의 내측에 탑재된 발광소자(21)를 내장하는 커프(15)의 생체 가압면(13)과, 다른 쪽 암의 내측에 탑재된 수광소자(23) 및 차광 구조(31)를 내장하는 커프(15)의 생체 가압면(13)에 의해 인체의 이주(2)를 끼듯이 접하여 유지하는 기능을 갖는다.
- <1050> 본 실시 예에 따른 생체정보 측정장치의 동작을 설명한다. 도 151에 도시한 본 실시 예의 생체정보 측정장치에서, U자형 암(17) 이외의 부분의 동작은, 도 135에 의해 설명한 실시 예에 따른 생체정보 검출회로(11) 및 커프(15)의 동작과 똑같다.
- <1051> 본 실시 예에 따른 생체정보 측정장치는, U자형 암(17) 양쪽 암의 내측에 탑재한 각각의 커프(15)의 생체 가압면(13)에 의해, 인체의 이주(2)를 끼듯이 접하여 장착하고, 도 135에 의해 설명한 실시 예에 따른 생체정보 검출회로(11) 및 커프(15)와 똑같은 동작에 의해, 맥동파형을 검출한다.
- <1052> 상기에서는, 본 실시 예에 따른 생체정보 측정장치가, 도 135에 의해 설명한 생체정보 검출회로(11)를 가지는 경우를 설명했지만, 도 138부터 도 149에 의해 설명한 어느 생체정보 검출회로(11)에서, 상술했듯이, 커프가 두 개의 구성에 상당하는 생체정보 검출회로를 가지는 경우는, 생체정보 검출회로의 구성, 기능, 동작은 도 138부터 도 149에 의해 설명한 어느 생체정보 검출회로(11)와 똑같다.
- <1053> 상기와 같이, 본 실시 예의 생체정보 측정장치는, 생체정보 검출회로(11)의 발광소자(21)와 U자형 암(17)의 한쪽 암의 내측에 탑재한 커프(15) 내에 내장하고, 생체정보 검출회로(11)의 수광소자(23) 및 차광 구조(31)를 U자형 암(17)의 다른 쪽 암의 내측에 탑재한 커프(15) 내에 내장하며, 양쪽의 커프(15)에 의해 인체의 이주(2)에 끼우듯이 장착하고, 연속적으로 매우 정밀하게 생체정보를 측정할 수 있다.

- <1054> 이상, 설명했듯이, 본 발명에 의하면, 생체정보를 연속적으로 또한 매우 정밀하게 검출하는 생체정보 측정장치를 제공할 수 있다.
- <1055> 다음으로, 본 실시 예의 생체정보 측정장치에 관해서 보다 구체적으로 설명한다.
- <1056> 도 152에 도시한 본 실시 예의 생체정보 측정장치는, 도 150의 예에서, 발광소자(21)로서, GaAs의 적외 발광 다이오드를 사용하고, 그 발광소자(21) 상에 가시광 컷 필터, 에폭시 수지에 의한 직경 1mm의 렌즈(42)를 마련하고 있다. 이 경우의 발광 파장은, 0.9mm의 근적외광(近赤外光)으로 한다.
- <1057> 이 렌즈(42)에 의해 발광 다이오드로부터의 출사광의 모드 필드는, 렌즈 출사 직후로 약 1mm, 거기서부터 지향 특성으로서 지향 반경각  $\pm 15^\circ$ 와 비교적 좁은 각도로 생체를 향해서 출사한다. 케이스(12)는 직경 10mm의 원형의 것을 이용하고, 컵(15)로서 근적외역의 빛에 대해서 투명한 실리콘 수지제의 것을 케이스에 접촉한 것을 이용한다. 혹은 케이스(12)에의 고정을 0 링으로 해도 된다. 그때에는, 컵과 같은 소모되기 쉬운 것을 용이하게 교환할 수 있는 이점이 생긴다. 여기서, 렌즈 표면부터 이주 표면까지의 거리를 2mm로 하면, 이주 표면에서의 출사광의 모드 필드는, 1.5mm정도 이하가 되고, 컵(15)의 직경 10mm에 대해 충분히 작다. 따라서 컵(15)에 의해 압력을 이주에 가했을 때에, 압력이 보다 균일하게 가압된 생체만을 향해서 빛을 출사할 수 있다.
- <1058> 수광소자(23)로서는, Si 포토레지스터를 이용한다. 그리고 발광소자(21)와 마찬가지로, 가시광 컷 필터, 에폭시 수지에 의한 직경 1mm의 렌즈(43)를 수광소자(23) 상에 마련하고 있다. 실리콘의 포토레지스터의 분광 감도 특성은 0.6mm ~ 0.97mm에 이르지만, 이 가시광을 컷하는 수지의 효과에 의해, 분광 감도특성의 파장 의존성은, 0.76mm ~ 0.97mm의 범위이고, 0.87mm에 피크를 갖는다. 그 결과, 가시광에 대한 분광 감도가 낮고, 외광 등의 영향을 작게 억제할 수가 있다. 이 수광소자(23)의 지향 특성을 조사한바, 반치각(半値角)으로  $\pm 30^\circ$ 도이었다. 생체로의 출사광은 좁은 영역에 출사되고 있지만, 생체 내부에서 산란된 빛이 넓은 각도로부터 수광되는 가능성이 있다. 그 때문에, 수광소자(23) 상에는 차광 구조(31)와 어퍼쳐(41)를 더 설치했다. 또한, 발광소자(21)와 수광소자(23)와의 거리는, 중심간 거리로 2mm, S/N를 개선하기 위해서 렌즈의 설치 장소를 약간 안쪽으로 하고, 발광소자(21)로부터 출사하는 빛은 수광소자(23) 쪽으로 향하도록 하고 있다.
- <1059> 한편, 도 152에서, 렌즈, 어퍼쳐, 차광 구조(31)를 제외한 것을, 비교 대조 실험을 위해서 제작했다. 그 구조를 도 153에 도시했다.
- <1060> 우선, 도 153의 생체정보 검출회로를 이용하여 혈압측정을 했다. 공기 파이프(14)에서 케이스(12) 내로 공기를 공급하고 이주(2)를 200mmHg까지 가압한 후에 감압하여, 도 136과 같은 맥동파형(75)을 취득한 결과, 맥동파형의 상승 T1과, 맥동파형의 최대치 T2가 함께 불명료한 맥동파형이 얻어졌다. 또, T1과 T2와의 사이의 영역에서도 137(B)과 같은 파형이 얻어졌다. 이상의 결과는, 컵의 중앙 부근에 접하고 컵의 내부압과 같은 정도의 압력을 인가받고 있는 부분 C와, 컵의 보다 주변 부근에 접하고 컵의 내부압보다 낮은 압력을 인가받고 있는 부분 D와의 양쪽에서부터의 광신호가 중첩된 결과, 맥동파형이 불명료하게 되었다고 생각할 수 있다. 이 결과, 혈압측정의 결과로써, 최고 혈압, 평균 혈압 또는 최저 혈압의 측정 정밀도가 떨어진다고 생각할 수 있다.
- <1061> 한편, 도 152의 구조의 생체정보 검출회로를 이용해서 똑같은 혈압측정을 했다. 그 결과, 도 136(A)와 같은 상승 T1이나 최대치 T2가 명료한 맥동파형이 얻어졌다. 또 T1과 T2와의 사이의 영역에서도 137(A)과 같은 파형이 얻어졌다. 이것은 상술한 D부분으로부터의 광신호가 어퍼쳐(41)에 의해 수광되지 않고, D부분에서만 광신호를 수광한 결과라고 생각할 수 있다. 이 결과, 혈압측정의 결과로써, 최고 혈압, 평균 혈압, 또는 최저 혈압이 높은 정밀도로 구해진다.
- <1062> 상기 실시 예에서는, 근적외역의 파장 0.9mm 부근의 예를 도시하였지만, 사용하는 파장역은 이에 한정되는 것은 아니다. 반도체 레이저로서는, 0.65mm ~ 1.00mm의 파장대에서는, CD 픽업 소자에 포함되어 있는 반도체 레이저 소자, 구체적으로는 0.65mm 부근의 AlGaInP계나, 0.78mm 부근의 GaAlAs계의 반도체 레이저를 이용할 수 있다. 혹은 레이저 다이오드 소자로 파장 0.65mm 부근의 GaAsP계의 것, 0.7mm 부근의 GaP(Zn, O)계의 것, 0.75mm 부근의 AlGaAs계의 것도 이용할 수 있다. 1.00 ~ 1.70mm 부근의 파장대에서는, 광통신기에 포함되어 있는 반도체 레이저, 구체적으로는 InGaAsP계의 반도체 레이저 등을 이용할 수 있다.
- <1063> 또, 수광소자로서도 상기와 같은 Si 포토레지스터를 이용해도 되고, 포토트랜지스터를 이용해도 된다. 가시광을 이용했을 때에는, 블루 센서티브 포토 다이오드 등을 사용해도 된다.
- <1064> 다른 실시 예에 관해서도, 하나하나 구체적인 예를 들 수 있다. 예를 들면, 도 149와 같이 발광소자(21)로서는 단면 발광형 레이저, 혹은 면 발광형 레이저를 이용했을 때에는, 광출사부에서의 빛의 모드 필드경은, 각각

1mm, 10mm로 좁고, 빛의 출사각도(far field pattern)는, 전형적인 값으로써 둘 다 모두 예를 들면  $\pm 13$ 도이기 때문에, 렌즈 없이도 충분히 좁은 출사각도가 된다. 그 결과, 도 152의 것과 똑같은 효과를 얻을 수 있다.

- <1065> 또한, 실시 예 6에서의 생체 정보 검출회로는, 본원 명세서의 모든 실시 예에서의 생체정보를 측정하는 장치(혈압계 포함)에 적용할 수 있다.
- <1066> 이상 설명했듯이, 실시 예 6에 따른 생체정보 검출회로는, 생체로 조사하는 조사광을 조여서, 생체의 목적으로 하는 위치로 조사하는 수단을 구비하고, 또, 생체의 목적으로 하는 위치로부터의 산란광을 선택적으로 수광하는 수단을 구비함으로써, 산란광으로부터 생체정보를 매우 정밀하게 검출한다. 또한, 본 발명의 생체정보 측정장치는, 상기 생체정보 검출회로를 구비하고 이주에 장착하여, 생체정보를 연속적으로 측정할 수 있다.
- <1067> 또, 실시 예 6에 따른 생체정보 검출회로는, 수광소자의 전면에, 상기 수광소자로의 입사광 각도를 제한하는 차광 구조를 포함함으로써, 생체의 목적으로 하는 위치의 방향으로부터의 상기 산란광을 선택적으로 수광하고, 생체의 목적으로 하지 않는 위치의 방향으로부터의 산란광을 수광하지 않기 때문에, 산란광에 의해 매우 정밀하게 맥동파형을 검출할 수 있다.
- <1068> 또, 차광 구조로서, 수광소자의 전면에 마련된 후드를 이용함으로써, 생체의 목적으로 하는 위치의 방향으로부터의 산란광을 선택적으로 수광하고, 생체의 목적으로 하지 않는 위치의 방향으로부터의 산란광을 수광하지 않기 때문에, 산란광에 의해 매우 정밀하게 맥동파형을 검출할 수 있다.
- <1069> 또, 수광소자의 전면에, 상기 수광소자로의 입사광 각도를 제한하는 어퍼처를 가지는 차광 구조를 포함하는 생체정보 검출회로로 함으로써, 생체의 목적으로 하는 위치의 방향으로부터의 산란광을 선택적으로 수광하고, 생체의 목적으로 하지 않는 위치의 방향으로부터의 산란광을 수광하지 않기 때문에, 산란광에 의해 매우 정밀하게 맥동파형을 검출할 수 있다.
- <1070> 또, 수광소자의 전면에, 산란광 중 상기 생체의 특정 위치로부터의 산란광을 상기 수광소자의 수광 면에 집광하는 렌즈를 포함하는 생체정보 검출회로로 함으로써, 생체의 목적으로 하는 위치의 방향으로부터의 산란광을 선택적으로 수광하고, 생체의 목적으로 하지 않는 위치의 방향으로부터의 산란광을 수광하지 않기 때문에, 산란광에 의해 매우 정밀하게 맥동파형을 검출할 수 있다.
- <1071> 또, 발광소자의 전면에, 상기 발광소자로부터의 출사광 각도를 제한하는 차광 구조를 포함하는 생체정보 검출회로로 함으로써, 생체의 목적으로 하는 위치 이외의 방향으로 출사하는 출사광을 차광하고, 생체의 목적으로 하는 위치 이외를 조사하지 않기 때문에, 생체의 목적으로 하는 위치에 의해 조사광이 산란된 산란광에 의해, 매우 정밀하게 맥동파형을 검출할 수 있다.
- <1072> 또, 발광소자의 전면에, 상기 발광소자로부터의 출사광 각도를 제한하는 후드를 포함하는 생체정보 검출회로로 함으로써, 생체의 목적으로 하는 위치 이외를 조사하는 조사광을 차광하므로, 생체의 목적으로 하는 위치 이외에 의한 조사광의 산란을 방지하고, 생체의 목적으로 하는 위치만의 산란광에 의해, 매우 정밀하게 맥동파형을 검출할 수 있다.
- <1073> 또, 발광소자의 전면에, 상기 발광소자로부터의 출사광 각도를 제한하는 어퍼처를 가지는 차광 구조를 포함하는 생체정보 검출회로로 함으로써, 생체의 목적으로 하는 위치 이외를 조사하는 조사광을 차광하므로, 생체의 목적으로 하는 위치 이외에 의한 조사광의 산란을 방지하고, 생체의 목적으로 하는 위치만의 산란광에 의해, 매우 정밀하게 맥동파형을 검출할 수 있다.
- <1074> 또, 발광소자의 전면에, 상기 발광소자로부터의 출사광을 상기 생체의 특정 위치에 집광하는 렌즈를 포함하는 생체정보 검출회로로 함으로써, 상기 발광소자로부터의 출사광이 생체의 목적으로 하는 위치를 선택적으로 조사하므로, 생체의 목적으로 하는 위치 이외에 의한 조사광의 산란을 방지하고, 생체의 목적으로 하는 위치만의 산란광에 의해, 매우 정밀하게 맥동파형을 검출할 수 있다.
- <1075> 또, 단면 발광형 레이저 도는 면 발광 레이저에 의해 생체의 일부에 빛을 조사하고, 상기 조사된 빛이 생체의 일부에서 산란된 산란광을 상기 수광소자에 의해 수광함으로써, 용이하게, 저소비전력으로, 매우 정밀하게 맥동파형을 검출할 수 있다.
- <1076> 또, 생체정보 검출회로를, 이주에 끼우는 U자형 암의 한쪽 암의 내측에 마련한 커프 내에 탑재하여 생체정보 측정장치를 구성함으로써, 연속적으로, 매우 정밀하게 생체정보를 측정할 수 있다. 여기서, U자형 암의 내측이란, U자형 암이 대치하는 쪽이다.

- <1077> 또, 생체정보 검출회로의 발광소자 및 수광소자 각각을, 이주에 끼우는 U자형 압 양쪽의 내측에 마련한 각각의 커프 내에 탑재하여 생체정보 측정장치를 구성함으로써, 연속적으로, 매우 정밀하게 생체정보를 측정할 수 있다.
- <1078> 이상과 같이, 본 실시 예에 의하면, 단면 발광형 레이저 또는 면 발광 레이저의 발광소자에 의해 생체의 목적으로 하는 위치를 선택적으로 조사하고, 또는 생체의 목적으로 하는 위치로부터의 산란광을 선택적으로 수광함으로써, 소형 및 저전력으로, 매우 정밀하게 생체정보를 검출할 수 있는 생체정보 검출회로를 제공할 수 있다.
- <1079> 또한, 상기 생체정보 검출회로를, 이주에 끼우는 커프에 탑재함으로써, 연속적으로 간편하게 생체정보를 측정할 수 있는 생체정보 측정장치를 제공할 수 있다.
- <1080> (실시 예 7)
- <1081> 지금까지 여러 가지 설명한 것과 같은 이도 부분에서 생체정보를 계측하는 장치를 실현할 경우, 이도가 계측부로 막히기 때문에, 생체정보를 계측할 때의 계측결과, 계측의 개시, 계측중, 등의 정보를 생체정보 계측장치로부터 피측정자에 통지할 수 없게 되는 문제가 있다.
- <1082> 그래서, 본 실시 예에서는, 이도 부분에 장착할 귀 계측부(예를 들면, 도 1에 도시한 것)에, 예를 들면, 도 24에 도시한 음향부(스피커부)를 구비한 구성을 이용해서, 계측한 생체정보를 피측정자에 통지한다.
- <1083> 이와 같은 귀 계측부를 혈압계로서 이용하는 경우에서의, 귀 계측부에 연결되는 본체부의 구성 예를 도 154에 도시한다. 도 154에 도시한 본체부는, 커프에 공기를 보내서 팽창시키는 가압부, 팽창된 커프 내에서 일정한 비율로 공기를 배기하여 커프를 감압하는 감압부, 및 커프 내 압력을 검출하는 압력 검출부로 이루어진 공기계(係)와 발광소자를 구동하는 발광 회로, 발광소자의 동맥 조사에 의해 얻어지는 맥파 신호를 검출하는 맥파 회로, 본 실시 예에서의 소리 신호를 발생하기 위한 음원부, 및 이들을 제어하는 제어부가 하나의 케이스 내에 고밀도로 실장되어, 안 주머니에 넣을 정도의 크기로 되어 있다. 본체부는, 표시부, 기억부, 시각 관리부, 진지 등을 구비하고 있다. 또, 이 본체부는, 귀 계측부와 일체로 구성할 수도 있다. 이 음원부에서 각종 소리 신호를 발생시킨다.
- <1084> 예를 들면, 제어부가 혈압의 계측종료를 감지하면, 그 결과가 음원에 통지되어, 음원부는 그 결과를 바탕으로, 예를 들면, "최고 혈압은 120, 최저 혈압은 80" 등의 음성을 스피커부에서 발생시키기 위한 전기신호를 생성하여 스피커부로 보낸다. 이에 따라, 스피커부는 "최고 혈압은 120, 최저 혈압은 80"을 음성으로 피측정자에게 통지한다.
- <1085> 또, 제어부가 계측의 개시 혹은 그 예를 음원부에 통지함으로써, 계측을 개시하는 것을 피측정자에게 통지할 수 있다. 예를 들면, "지금부터 혈압을 측정하겠습니다." 라든지 시각을 알리는 듯한 "뽀-, 뽀-, 뽀-, 뽀-" 등의 소리로 통지한다.
- <1086> 이와 같이, 계측의 개시를 예고 혹은 통지함으로써, 피측정자가 정지, 선 자세, 앉은 자세 등 미리 정한 자세, 상태를 취할 수가 있고, 몸의 움직임 등에 의한 잡음을 줄여서, 보다 확실하게 혈압 등을 측정할 수 있다.
- <1087> 또한, 계측의 도중인 것을 피측정자에 통지할 수도 있다. 예를 들면, "측정중" 이라든지 맥박과 같은 "뽀, 뽀, ..." 등의 소리로 통지한다.
- <1088> 또, 측정이 주는 정신적 부담을 줄여주는(피측정자를 안심시키는) 음악을 음원부에 축적해 두고, 그것을 계측중에 피측정자에 들려줄 수도 있다. 이로써, 계측이 피측정자에 주는 정신적 부담을 줄이는 것이 가능하다. 또한, 이 경우, 음원부를 사용하는 대신에, 무선 수신부를 구비하고, 무선 수신부가 수신한 음악을 피측정자에게 들려주도록 해도 된다.
- <1089> 또, 소정의 시간을 기억부에 설정해 두고, 시각 관리부가, 그 정보를 참조하여, 설정된 시간(예를 들면, 취침시간)이 되면 제어부에 통지하여, 제어부가, 계측이 개시되어도 소리를 발생시키지 않도록 제어를 하게 구성해도 된다. 이로 인해, 취침중 등의 시간은 소리를 나지 않게 할 수 있다.
- <1090> 또, 소리의 볼륨을 마련함으로써 음량을 변화시키도록 해도 된다. 이로 인해, 야간이나 조용한 장소 등의 외음이 작은 경우를 위해서, 소리의 크기를 작게 한다든지, 사람들이 많은 혹은 시끄러운 장소 등의 외음이 큰 경우를 위해서, 소리의 크기를 크게 할 수가 있다.
- <1091> 또, 생체정보 계측장치에 마이크로폰을 구비하여, 외부의 소리의 크기를 계측하여, 외부 소리에 따라서 음량을 자동적으로 조절할 수도 있다. 예를 들면, 외부 소리가 미리 설정한 소리보다 큰 경우에는 음량을 높이고, 미리

설정된 소리보다 작을 경우에는 음량을 낮춘다.

- <1092> 본 실시 예의 소리로 통지를 하는 구성은, 이도 부분에 장착하는 귀 계측부를 가지는 생체정보 계측장치에 한정되지 않고 적용할 수 있고, 지금까지 설명한 모든 실시 예에서의 생체정보를 계측하기 위한 장치에 적용가능하다. 예를 들면, 도 96에 나타내듯이, 외이의 일부에 끼워 계측을 하는 귀 계측부에 스피커를 구비하고 본 실시 예에서 설명한 소리의 통지를 할 수 있다.
- <1093> 또한, 소리는 본체부에서 발생시킬 수가 있지만, 생체정보와 같은 프라이버시에 관련된 정보에 관해서는 타인에게 들리지 않는 것이 바람직하므로, 귀에 근접한 귀 계측부에서, 피측정자만이 들을 수 있도록 소리를 발생시키는 것이 바람직하다.
- <1094> 또한, 본 명세서에서 어느 실시 예에서 설명되어 있는 생체정보를 측정하기 위한 장치를 유지하기 위한 기구, 그 외의 특징적인 기구에 관해서는, 다른 실시 예에서의 생체정보를 측정하기 위한 장치에도 적절하게 적용할 수 있는 것은 당연하다.
- <1095> 또한, 본 발명은, 상기 실시 예에 한정되지 않고, 특허청구범위 내에서 다양한 변경, 응용이 가능하다.

**도면의 간단한 설명**

- <31> 도 1은 본 발명의 제 1-1 실시 예에 따른 생체정보 수집장치의 구성을 도시한 도면,
- <32> 도 2는 본 발명의 제 1-1 실시 예에 따른 생체정보 수집장치의 유지부의 제작법을 설명하기 위한 도면,
- <33> 도 3은 본 발명의 제 1-1 실시 예에 따른 생체정보 수집장치의 생체에 장착하는 예를 도시한 도면,
- <34> 도 4는 본 발명의 제 1 실시 예에 따른 생체정보 수집장치의 다른 구성을 도시한 도면,
- <35> 도 5는 본 발명의 제 1-2 실시 예에 따른 생체정보 수집장치의 구성을 도시한 도면,
- <36> 도 6은 본 발명의 제 1-3 실시 예에 따른 생체정보 수집장치의 구성을 도시한 도면,
- <37> 도 7은 본 발명의 제 1-3 실시 예에 따른 생체정보 수집장치의 구성을 도시한 도면,
- <38> 도 8은 본 발명의 제 1-3 실시 예에 따른 생체정보 수집장치의 구성을 도시한 도면,
- <39> 도 9는 본 발명의 제 1-4 실시 예에 따른 생체정보 수집장치의 구성을 도시한 도면,
- <40> 도 10은 본 발명의 제 1-4 실시 예에 따른 생체정보 수집장치의 생체에 장착하는 예를 도시한 도면,
- <41> 도 11은 본 발명의 제 1-5 실시 예에 따른 생체정보 수집장치의 구성을 도시한 도면,
- <42> 도 12는 본 발명의 제 1-6 실시 예에 따른 생체정보 수집장치의 구성을 도시한 도면,
- <43> 도 13은 본 발명의 제 1-7 실시 예에 따른 생체정보 수집장치의 구성을 도시한 도면,
- <44> 도 14는 혈압측정의 원리 1을 설명하기 위해 도시한 도면,
- <45> 도 15는 혈압측정의 원리 1을 설명하기 위해 도시한 도면,
- <46> 도 16은 종래 혈압측정장치의 구성도,
- <47> 도 17은 혈압측정의 원리 2를 설명하기 위해 도시한 도면,
- <48> 도 18은 생체정보 수집의 다른 예를 도시한 도면,
- <49> 도 19는 본 발명의 제 1-8 실시 예에 따른 생체정보 수집 시스템의 구성을 도시한 도면,
- <50> 도 20은 본 발명의 제 1-9 실시 예에 따른 생체정보 수집 시스템의 구성을 도시한 도면,
- <51> 도 21은 본 발명의 제 1-10 실시 예 및 제 1-11 실시 예에 따른 생체정보 수집 시스템의 구성을 도시한 도면,
- <52> 도 22는 본 발명의 제 1-12 실시 예에 따른 생체정보 수집 시스템의 구성을 도시한 도면,
- <53> 도 23은 본 발명의 제 1-13 실시 예에 따른 생체정보 수집 시스템의 구성을 도시한 도면,
- <54> 도 24는 본 발명의 제 1-13 실시 예에 따른 생체정보 수집 시스템의 구성을 도시한 도면,

- <55> 도 25는 본 발명의 실시 예에서의 생체정보 수집장치의 유지부의 실장 예를 도시한 도면,
- <56> 도 26은 본 발명의 제 2-1 실시 예에서의 혈압계의 구성을 도시한 도면,
- <57> 도 27은 본 발명의 제 2-1 실시 예에서의 혈압측정의 원리 1을 이용한 혈압측정을 상세하게 설명하기 위한 도면,
- <58> 도 28은 본 발명의 제 2-2 실시 예에서의 혈압계의 구성을 도시한 도면,
- <59> 도 29는 본 발명의 제 2-3 실시 예에서의 혈압계의 구성을 도시한 도면,
- <60> 도 30은 본 발명의 제 2-4 실시 예에서의 혈압계의 구성을 도시한 도면,
- <61> 도 31은 본 발명의 제 2-4 실시 예에서의 혈압계의 구성을 도시한 도면,
- <62> 도 32는 본 발명의 제 2-4 실시 예에서의 혈압계의 구성을 도시한 도면,
- <63> 도 33은 본 발명의 제 2-5 실시 예에서의 혈압계의 구성을 도시한 도면,
- <64> 도 34는 본 발명의 제 2-6 실시 예에서의 혈압계의 구성을 도시한 도면,
- <65> 도 35는 본 발명의 제 2-6 실시 예에서의 혈압계의 구성을 도시한 도면,
- <66> 도 36은 본 발명의 제 2-7 실시 예에서의 혈압계의 구성을 도시한 도면,
- <67> 도 37은 본 발명의 제 2-8 실시 예에서의 혈압계의 구성을 도시한 도면,
- <68> 도 38은 본 발명의 제 2-9 실시 예에서의 혈압계의 구성을 도시한 도면,
- <69> 도 39는 본 발명의 제 2-10 실시 예에서의 혈압계의 구성을 도시한 도면,
- <70> 도 40은 본 발명의 제 2-10 실시 예에서의 혈압계의 구성을 도시한 도면,
- <71> 도 41은 본 발명의 제 2-11 실시 예에서의 혈압계의 구성을 도시한 도면,
- <72> 도 42는 본 발명의 제 2-11 실시 예에서의 혈압계의 구성을 도시한 도면,
- <73> 도 43은 본 발명의 제 2-12 실시 예에서의 혈압계의 구성을 도시한 도면,
- <74> 도 44는 본 발명의 제 2-12 실시 예에서의 혈압계의 구성을 도시한 도면,
- <75> 도 45는 본 발명의 제 2-13 실시 예에서의 혈압계의 구성을 도시한 도면,
- <76> 도 46은 본 발명의 제 2-13 실시 예에서의 혈압계의 구성을 도시한 도면,
- <77> 도 47은 본 발명의 제 2-13 실시 예에서의 혈압계의 구성을 도시한 도면,
- <78> 도 48은 제 2-9 실시 예의 혈압계에 고정부(4) 및 고정 조정부(5)를 추가한 구성을 도시한 도면,
- <79> 도 49는 제 2-12 실시 예의 혈압계에 고정부(4) 및 고정 조정부(5)를 추가한 구성을 도시한 도면,
- <80> 도 50은 제 2-12 실시 예의 혈압계에 고정부(4) 및 고정 조정부(5)를 추가한 구성을 도시한 도면,
- <81> 도 51은 본 발명의 제 2-15 실시 예에서의 혈압계의 구성을 도시한 도면,
- <82> 도 52는 본 발명의 제 2-16 실시 예에서의 혈압계의 구성을 도시한 도면,
- <83> 도 53은 본 발명의 제 2-16 실시 예에서의 혈압계의 귀에 장착한 상태를 도시한 도면,
- <84> 도 54는 본 발명의 제 2-17 실시 예에서의 혈압계의 구성을 도시한 도면,
- <85> 도 55는 현가 기구(61)를 안경 다리부(62)에 부착한 예를 도시한 도면,
- <86> 도 56은 현가 기구(61)를 안경 다리부(62)의 선단 부분에 부착한 예를 도시한 도면,
- <87> 도 57은 컷바퀴의 연골의 구조와 각 부위의 명칭을 도시한 도면,
- <88> 도 58은 컷바퀴의 구조와 각 부위의 명칭을 도시한 도면,
- <89> 도 59는 외이를 설명하기 위한 도면,

- <90> 도 60은 외이의 주변을 설명하기 위한 도면,
- <91> 도 61은 제 3 실시 예에 따른 생체정보 검출장치의 구성 예를 도시한 도면,
- <92> 도 62는 제 3 실시 예에 따른 생체정보 검출장치의 구성 예를 도시한 도면,
- <93> 도 63은 제 3 실시 예에 따른 생체정보 검출장치의 구성 예를 도시한 도면,
- <94> 도 64는 제 3 실시 예에 따른 생체정보 검출장치의 구성 예를 도시한 도면,
- <95> 도 65는 제 3 실시 예에 따른 생체정보 검출장치의 구성 예를 도시한 도면,
- <96> 도 66은 제 3 실시 예에 따른 생체정보 검출장치의 구성 예를 도시한 도면,
- <97> 도 67은 발광소자와 수광소자에 의한 맥파의 검출원리를 설명하기 위한 도면,
- <98> 도 68은 제 3 실시 예의 혈압을 측정할 수 있는 생체정보 검출장치의 구성 예를 도시한 도면,
- <99> 도 69는 제 3 실시 예의 혈압을 측정할 수 있는 생체정보 검출장치의 구성 예를 도시한 도면,
- <100> 도 70은 제 3 실시 예의 혈압을 측정할 수 있는 생체정보 검출장치의 구성 예를 도시한 도면,
- <101> 도 71은 제 3 실시 예의 혈압을 측정할 수 있는 생체정보 검출장치의 구성 예를 도시한 도면,
- <102> 도 71은 제 3 실시 예의 혈압을 측정할 수 있는 생체정보 검출장치의 구성 예를 도시한 도면,
- <103> 도 72는 제 3 실시 예의 혈압을 측정할 수 있는 생체정보 검출장치의 구성 예를 도시한 도면,
- <104> 도 73은 제 3 실시 예의 혈압을 측정할 수 있는 생체정보 검출장치의 구성 예를 도시한 도면,
- <105> 도 74는 제 3 실시 예의 혈압을 측정할 수 있는 생체정보 검출장치의 구성 예를 도시한 도면,
- <106> 도 75는 제 3 실시 예의 혈압을 측정할 수 있는 생체정보 검출장치의 구성 예를 도시한 도면,
- <107> 도 76은 제 3 실시 예의 혈압을 측정할 수 있는 생체정보 검출장치의 구성 예를 도시한 도면,
- <108> 도 77은 제 3 실시 예의 혈압을 측정할 수 있는 생체정보 검출장치의 구성 예를 도시한 도면,
- <109> 도 78은 제 3 실시 예의 혈압을 측정할 수 있는 생체정보 검출장치의 구성 예를 도시한 도면,
- <110> 도 79는 제 3 실시 예의 혈압을 측정할 수 있는 생체정보 검출장치의 구성 예를 도시한 도면,
- <111> 도 80은 제 3 실시 예의 혈압을 측정할 수 있는 생체정보 검출장치의 구성 예를 도시한 도면,
- <112> 도 81은 제 3 실시 예의 혈압을 측정할 수 있는 생체정보 검출장치의 구성 예를 도시한 도면,
- <113> 도 82는 제 4 실시 예에 따른 생체정보 검출장치의 구조 예를 도시한 설명도,
- <114> 도 83은 제 4 실시 예에 따른 생체정보 검출장치의 구조 예를 도시한 설명도,
- <115> 도 84는 제 4 실시 예에 따른 생체정보 검출장치의 구조 예를 도시한 설명도,
- <116> 도 85는 제 4 실시 예에 따른 생체정보 검출장치의 컷바퀴에 장착한 상태를 도시한 설명도,
- <117> 도 86은 제 4 실시 예에 따른 생체정보 검출장치의 구조 예를 도시한 설명도,
- <118> 도 87은 제 4 실시 예에 따른 생체정보 검출장치의 구조 예를 도시한 설명도,
- <119> 도 88은 제 4 실시 예에 따른 생체정보 검출장치의 구조 예를 도시한 설명도,
- <120> 도 89는 제 4 실시 예에 따른 생체정보 검출장치의 컷바퀴에 장착한 상태를 도시한 설명도,
- <121> 도 90은 제 4 실시 예에 따른 생체정보 검출장치의 구조 예를 도시한 설명도,
- <122> 도 91은 제 4 실시 예에 따른 생체정보 검출장치의 구조 예와 컷바퀴에 장착한 상태를 도시한 설명도,
- <123> 도 92는 제 4 실시 예에 따른 생체정보 검출장치의 구조 예와 컷바퀴에 장착한 상태를 도시한 설명도,
- <124> 도 93은 제 4 실시 예에 따른 생체정보 검출장치의 구조 예와 컷바퀴에 장착한 상태를 도시한 설명도,
- <125> 도 94는 제 4 실시 예에 따른 생체정보 검출장치의 구조 예를 도시한 설명도,

- <126> 도 95는 제 4 실시 예에 따른 생체정보 검출장치의 구조 예와 컷바퀴에 장착한 상태를 도시한 설명도,
- <127> 도 96은 제 4 실시 예에 따른 생체정보 검출장치의 구조 예를 도시한 설명도,
- <128> 도 97은 발광소자와 수광소자에 의한 맥파의 검출원리의 설명도,
- <129> 도 98은 제 4 실시 예에 따른 생체정보 검출장치의 구조 예와 컷바퀴에 장착한 상태를 도시한 설명도,
- <130> 도 99는 제 4 실시 예에 따른 생체정보 검출장치의 센서 부분의 컷바퀴에 장착된 상태를 도시한 설명도,
- <131> 도 100은 제 4 실시 예에 따른 생체정보 검출장치의 센서 부분의 컷바퀴에 장착된 상태를 도시한 설명도,
- <132> 도 101은 제 4 실시 예에 따른 생체정보 검출장치의 센서 부분의 컷바퀴에 장착된 상태를 도시한 설명도,
- <133> 도 102는 제 4 실시 예에 따른 생체정보 검출장치의 센서 부분의 컷바퀴에 장착된 상태를 도시한 설명도,
- <134> 도 103은 제 4 실시 예에 따른 생체정보 검출장치의 센서 부분의 컷바퀴에 장착된 상태를 도시한 설명도,
- <135> 도 104는 제 4 실시 예에 따른 생체정보 검출장치의 센서 부분의 컷바퀴에 장착된 상태를 도시한 설명도,
- <136> 도 105는 제 4 실시 예에 따른 생체정보 검출장치의 센서 부분의 컷바퀴에 장착된 상태를 도시한 설명도,
- <137> 도 106은 제 4 실시 예에 따른 생체정보 검출장치의 센서 부분의 컷바퀴에 장착된 상태를 도시한 설명도,
- <138> 도 107은 제 4 실시 예에 따른 생체정보 검출장치의 센서 부분의 컷바퀴에 장착된 상태를 도시한 설명도,
- <139> 도 108은 제 4 실시 예에 따른 생체정보 검출장치의 센서 부분의 컷바퀴에 장착된 상태를 도시한 설명도,
- <140> 도 109는 제 4 실시 예에 따른 생체정보 검출장치의 센서 부분의 컷바퀴에 장착된 상태를 도시한 설명도,
- <141> 도 110은 제 4 실시 예에 따른 생체정보 검출장치의 구성 예를 도시한 도면,
- <142> 도 111은 제 4 실시 예에 따른 생체정보 검출장치의 구성 예를 도시한 도면,
- <143> 도 112는 제 5 실시 예의 실시 형태에 따른 컵의 구성을 도시한 개략 절단면도,
- <144> 도 113은 제 5 실시 예에 따른 컵의 구성을 도시한 개략도로, (A)는 상면도, (B)는 상면도 (A)의 A-A' 에 따른 절단면도,
- <145> 도 114는 제 5 실시 예에 따른 컵의 구성을 도시한 개략도로, (A)는 상면도, (B)는 상면도 (A)의 A-A' 에 따른 절단면도,
- <146> 도 115는 제 5 실시 예에 따른 컵의 구성 및 컵가 생체를 가압하는 과정을 도시한 개략 절단면도,
- <147> 도 116은 제 5 실시 예에 따른 컵의 구성 및 컵가 생체를 가압하는 과정을 도시한 개략 절단면도,
- <148> 도 117은 제 5 실시 예에 따른 컵의 구성 및 컵가 생체를 가압하는 과정을 도시한 개략 절단면도,
- <149> 도 118은 제 5 실시 예에 따른 컵의 구성을 도시한 개략 절단면도,
- <150> 도 119는 제 5 실시 예에 따른 컵의 구성을 도시한 개략 절단면도,
- <151> 도 120은 제 5 실시 예에 따른 컵의 구성을 도시한 개략 절단면도,
- <152> 도 121은 제 5 실시 예에 따른 컵의 구성을 도시한 개략 절단면도,
- <153> 도 122는 제 5 실시 예에 따른 컵의 구성을 도시한 개략 절단면도,
- <154> 도 123은 제 5 실시 예에 따른 컵의 구성을 도시한 개략 절단면도,
- <155> 도 124는 제 5 실시 예에 따른 컵의 구성을 도시한 개략 절단면도,
- <156> 도 125는 제 5 실시 예에 따른 컵의 구성을 도시한 개략 절단면도,
- <157> 도 126은 제 5 실시 예에 따른 컵의 구성을 도시한 개략 절단면도,
- <158> 도 127은 제 5 실시 예에 따른 컵의 구성을 도시한 개략 절단면도,
- <159> 도 128은 제 5 실시 예에 따른 컵의 구성을 도시한 개략 절단면도,



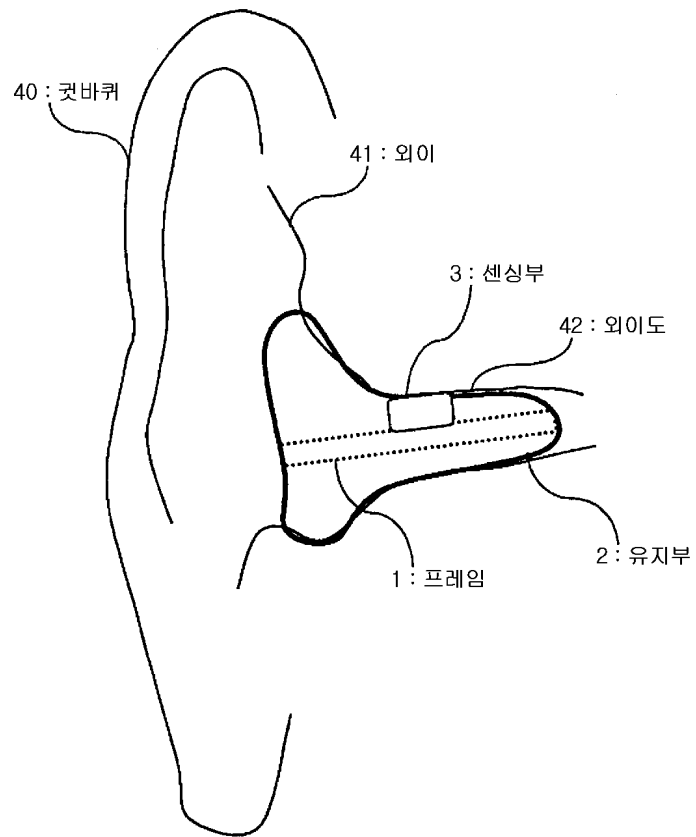
<195>	15 : 송수신부	16 : 신호선
<196>	17 : 압력 공급 파이프	18 : 음향부 현가부
<197>	19 : 절삭부분	20 : 발광소자
<198>	21 : 수광소자	22 : 압력 발생기구
<199>	23 : 압력 검출기구	30 : 혈압 센서
<200>	31 : 체온 센서	32 : 맥박 센서
<201>	33 : 체위 센서	34 : 가속도 센서
<202>	35 : 혈중 산소농도 센서	36 : 뇌파 센서
<203>	37 : 신호선	40 : 컷바퀴
<204>	41 : 외이	42 : 외이도
<205>	50 : 정보 처리장치	51 : 통신망
<206>	52 : 안테나	
<207>	(제 2 실시 예)	
<208>	1 : 제 1 압	2 : 제 2 압
<209>	3 : 유지 프레임부	4 : 고정부
<210>	5 : 고정 조정부	6 : 제어부
<211>	7 : 표시부	10 : 발광소자
<212>	11 : 제 1 발광소자	12 : 제 2 발광소자
<213>	15 : 구동회로	16 : 제 1 구동회로
<214>	17 : 제 2 구동회로	20 : 수광소자
<215>	21 : 제 1 수광소자	22 : 제 2 수광소자
<216>	25 : 신호 처리회로	30 : 압력 인가부
<217>	31 : 제 1 압력 인가부	32 : 제 2 압력 인가부
<218>	35 : 압력 제어부	36 : 제 1 압력 제어부
<219>	37 : 제 2 압력 제어부	40 : 압력 센서
<220>	45 : 펌프	50 : 컷바퀴의 일부
<221>	60 : 고정기구	61 : 현가기구
<222>	62 : 안경 다리부	70 : 혈압계
<223>	80 : 컷바퀴	
<224>	(제 3 실시 예)	
<225>	1 : 이주	2 : 대주
<226>	3 : 이갑개	4 : 대륜
<227>	5 : 이륜	6 : 대륜각
<228>	7 : 이륜각	8 : 이갑개강
<229>	11 : 이주판	12 : 외이도 연골
<230>	13 : 대륜	14 : 이륜

<231>	15 : 이륜극	16 : 측두골의 비늘부
<232>	17 : 외이도 연골 절흔	18 : 측두골의 고실부
<233>	20 : 생체조직	30 : 생체정보 검출장치
<234>	31 : 공동	32 : 고정기구
<235>	41 : 발광소자	42 : 수광소자
<236>	43 : 입사광	44 : 산란광
<237>	45 : 커프	46 : 공기 파이프
<238>	47 : 커프	48 : 커프
<239>	61 : 공기 파이프	62 : 공기 파이프
<240>	(제 4 실시 예)	
<241>	1 : 이주	2 : 대주
<242>	3 : 이갑개	4 : 대륜
<243>	5 : 이륜	6 : 대륜각
<244>	7 : 이륜각	8 : 이갑개각
<245>	11 : 이주판	12 : 외이도 연골
<246>	13 : 대륜	14 : 이륜
<247>	15 : 이륜극	16 : 측두골의 비늘부
<248>	17 : 외이도 연골 절흔	18 : 측두골의 고실부
<249>	30 : 생체정보 검출장치	31 : 제 1 압
<250>	32 : 제 2 압	33 : 센서
<251>	34 : 센서	35 : 지축
<252>	36 : 공기 파이프	37 : 신호선
<253>	38 : 끼움부	40 : 거리 가변기구
<254>	41 : 회전기구	42 : 위치 가변기구
<255>	43 : 길이 가변기구	44 : 길이 가변기구
<256>	45 : 쿠션	46 : 귀걸이 기구
<257>	47 : 자석	48 : 자석
<258>	49 : 차광 커버	50 : 차광 커버
<259>	51 : 차광 커버	52 : 차광 커버대
<260>	53 : 스피커	55 : 커프
<261>	56 : 커프	57 : 지지체
<262>	58 : 지지체	61 : 발광소자
<263>	62 : 수광소자	65 : 입사광
<264>	66 : 산란광	
<265>	(제 5 실시 예)	
<266>	1 : 생체	12 : 케이스

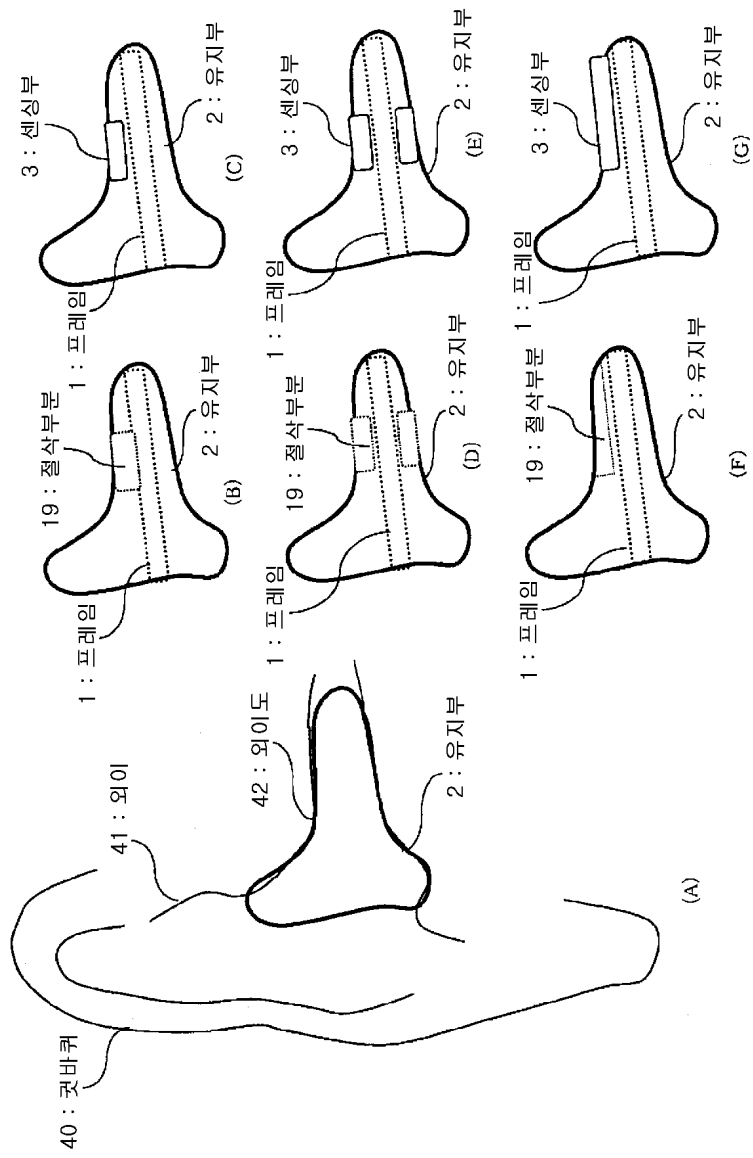
<267>	13 : 신축 부재	14 : 가압면
<268>	15 : 측부	16 : 공기 공급 파이프
<269>	17 : 고정부	18, 19 : 느슨함
<270>	21 : 발광소자	22 : 조사광
<271>	23 : 수광소자	24 : 산란광
<272>	50 ~ 62 : 커프	
<273>	(제 6 실시 예)	
<274>	1 : 생체	2 : 이주
<275>	11 : 생체정보 검출회로	12 : 케이스
<276>	13 : 생체 가압면	14 : 공기 파이프
<277>	15 : 커프	16 : 공기 파이프
<278>	17 : U자형 압	21 : 발광소자
<279>	22 : 조사광	23 : 수광소자
<280>	24 : 산란광	31 : 차광 구조
<281>	32 : 후드	33 : 차광 구조
<282>	34 : 렌즈	35 : 어퍼쳐
<283>	41 : 어퍼쳐	42 : 렌즈
<284>	43 : 렌즈	51 : 가압 압력
<285>	61 : 동맥 내압	62 : 최고 혈압
<286>	63 : 평균 혈압	71 : 맥동파형
<287>	72 : 평탄부	75 : 맥동파형
<288>	76 : 맥동파형	

도면

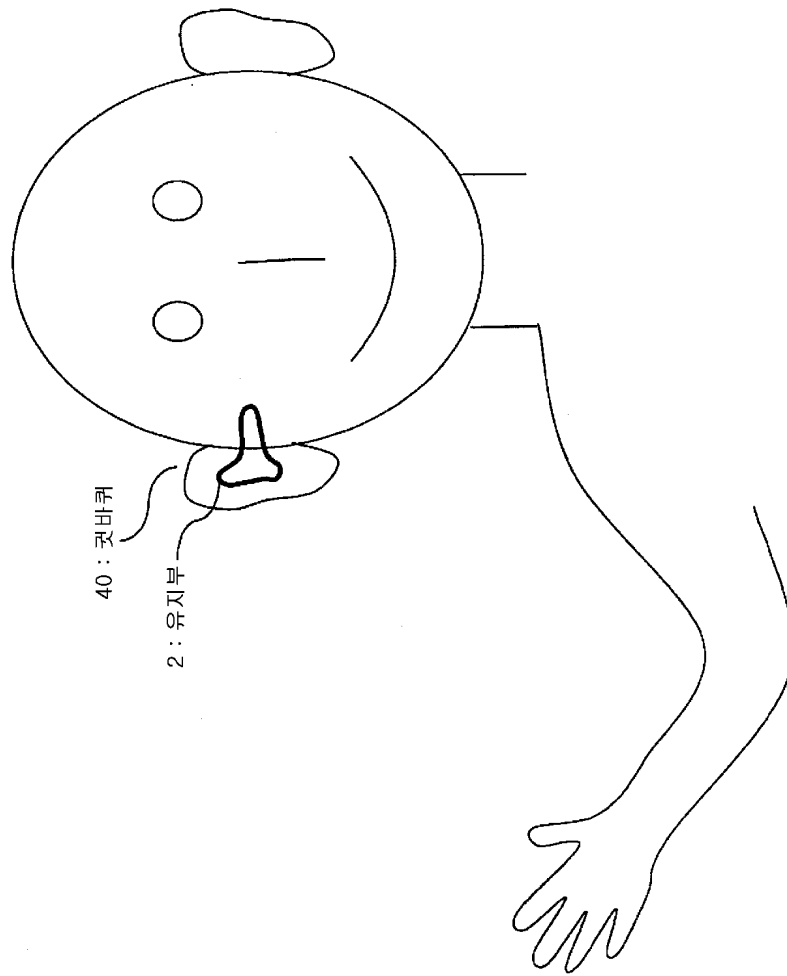
도면1



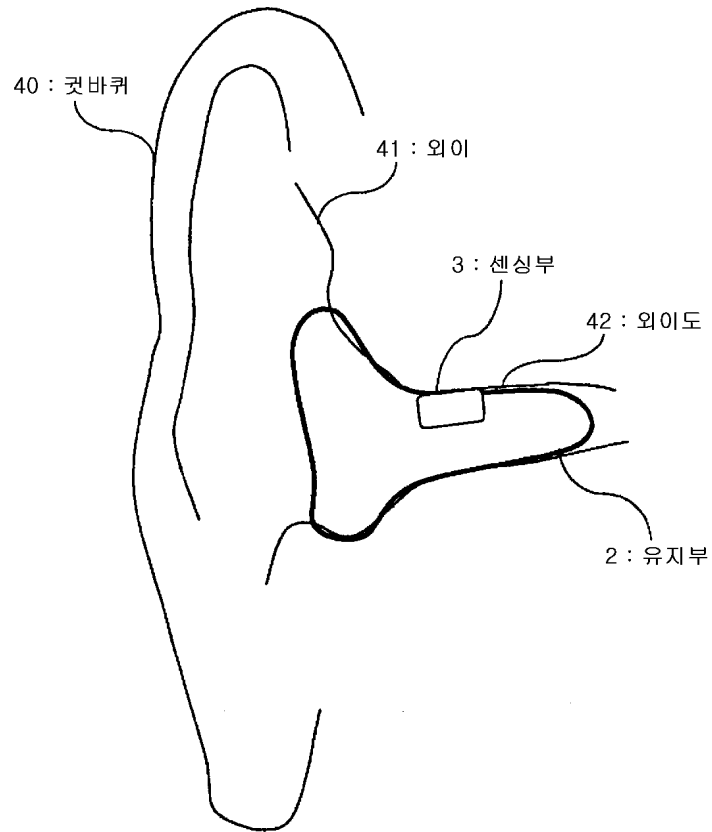
도면2



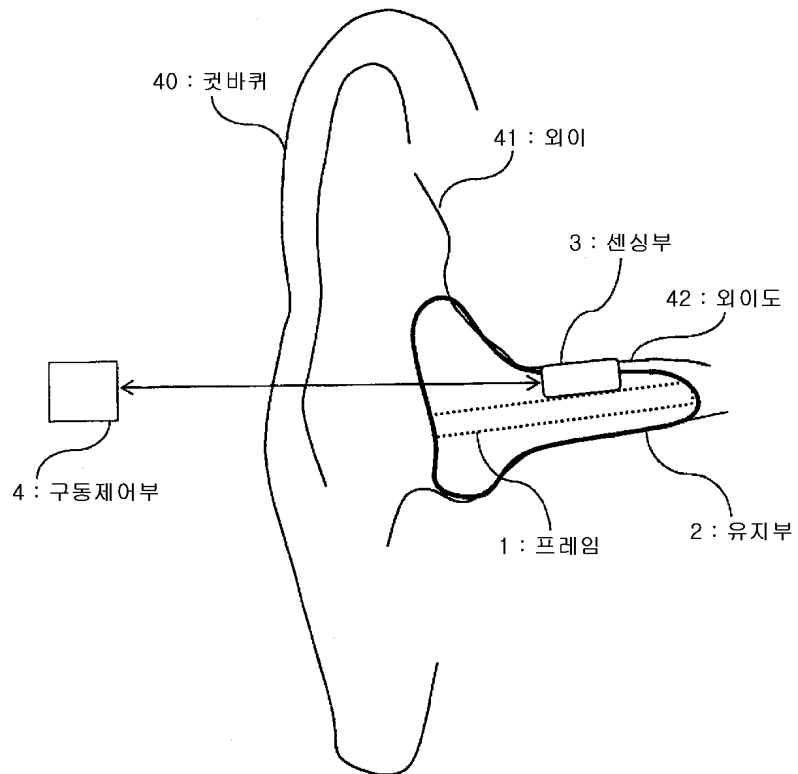
도면3



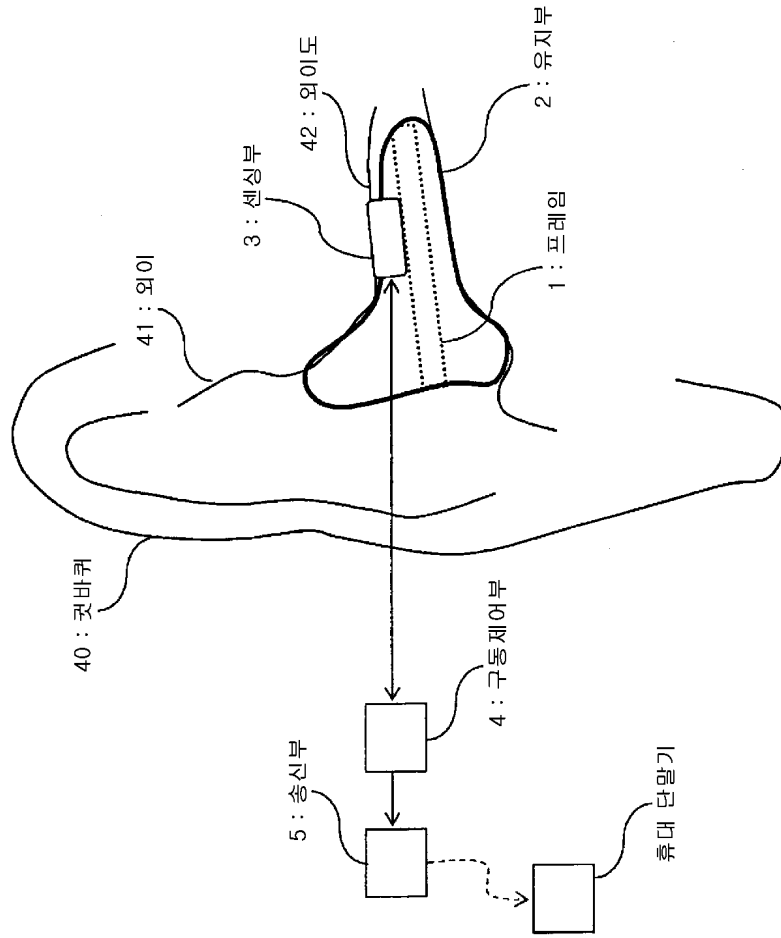
도면4



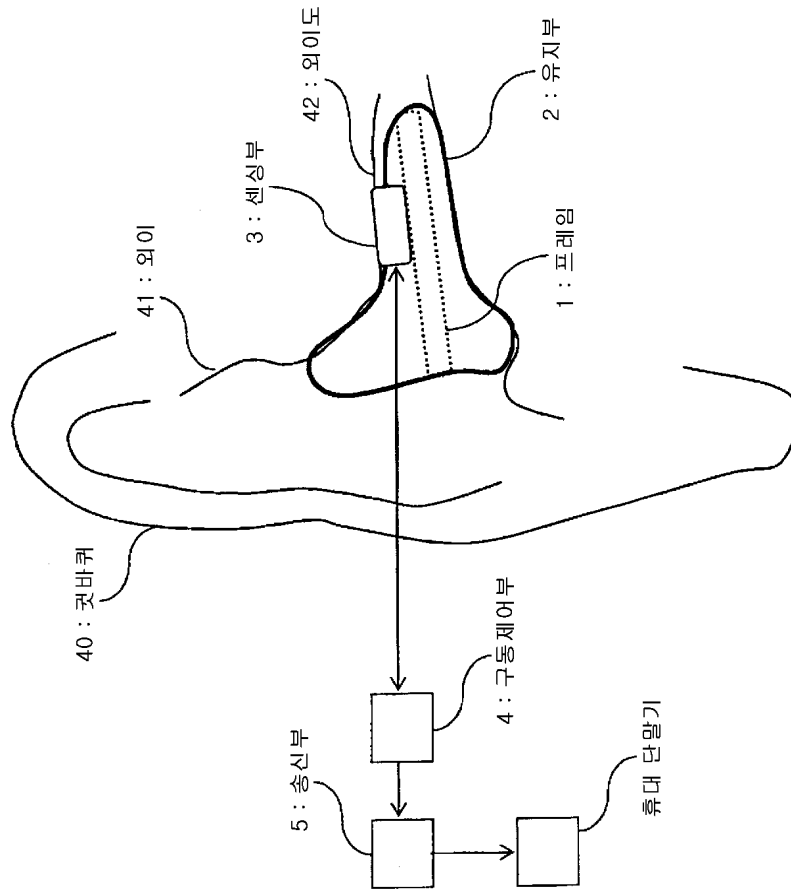
도면5



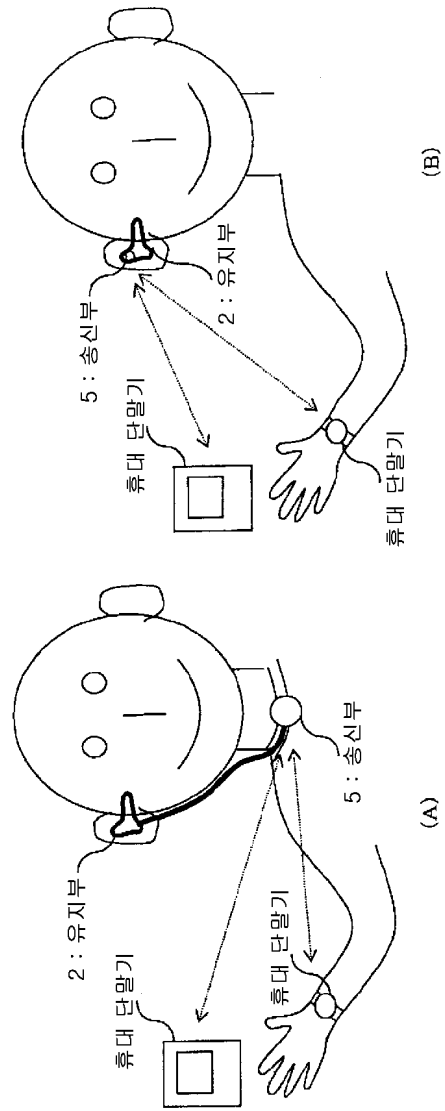
도면6



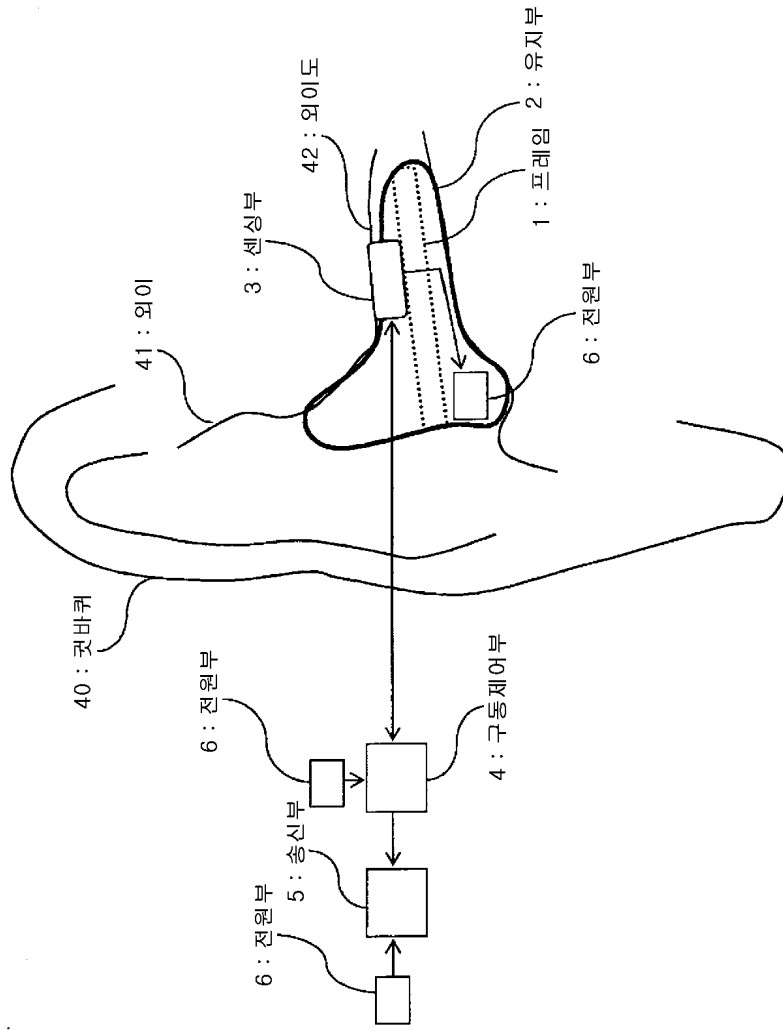
도면7



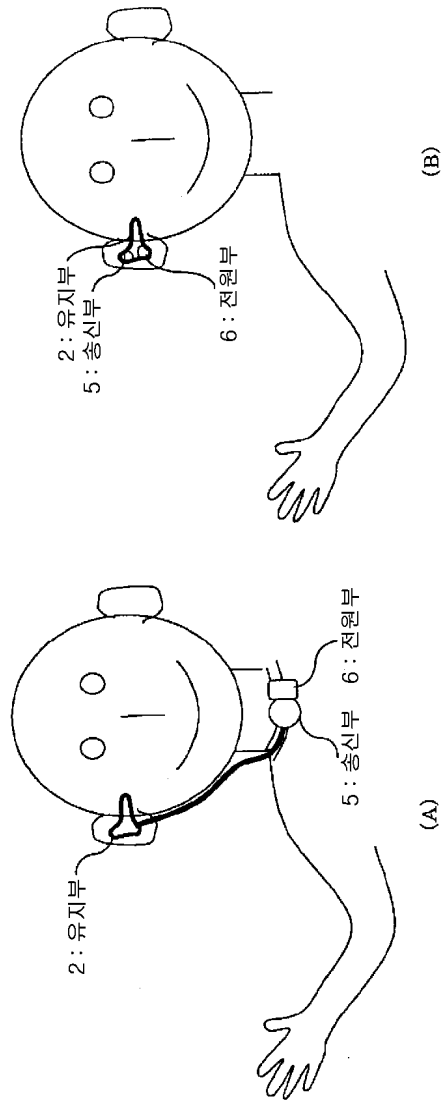
도면8



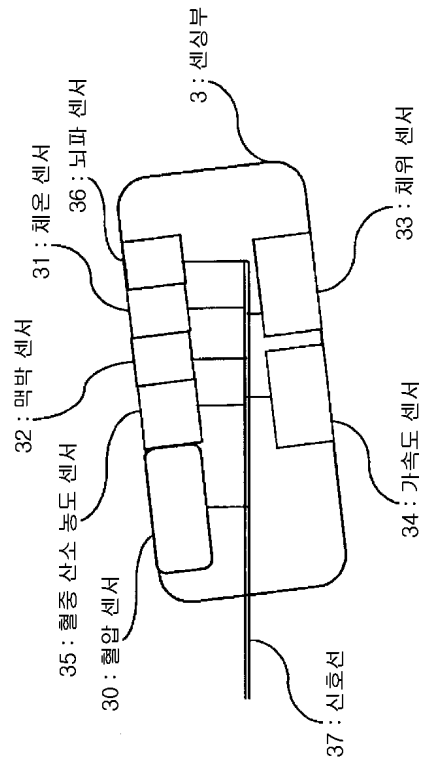
도면9



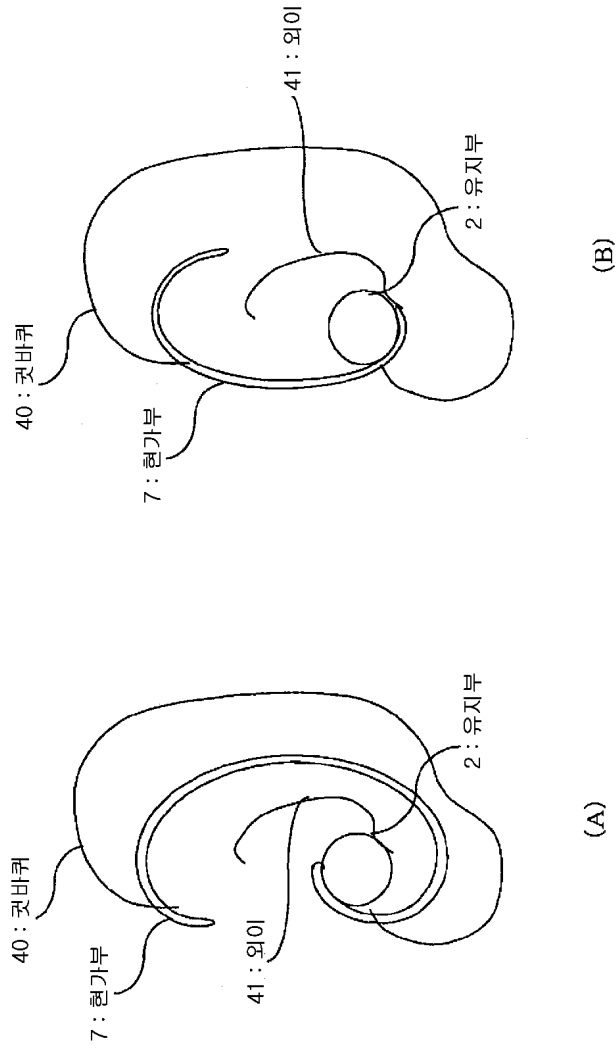
도면10



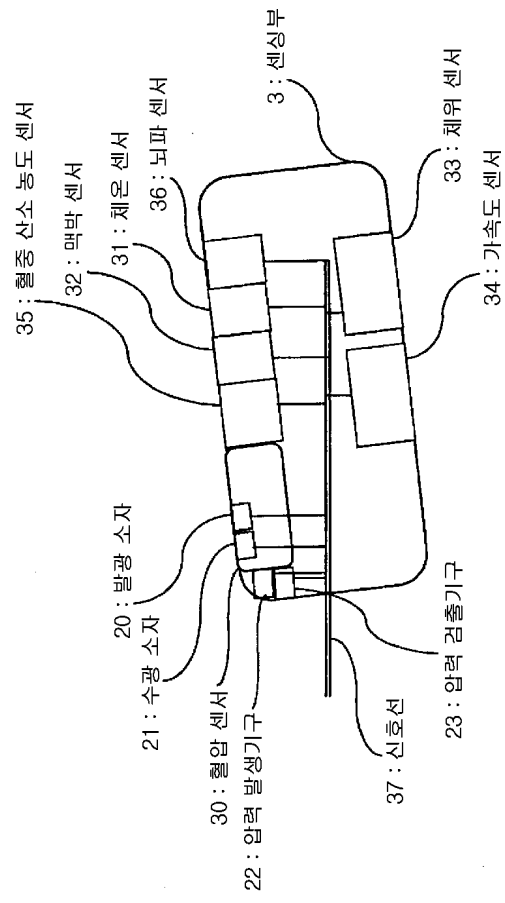
도면11



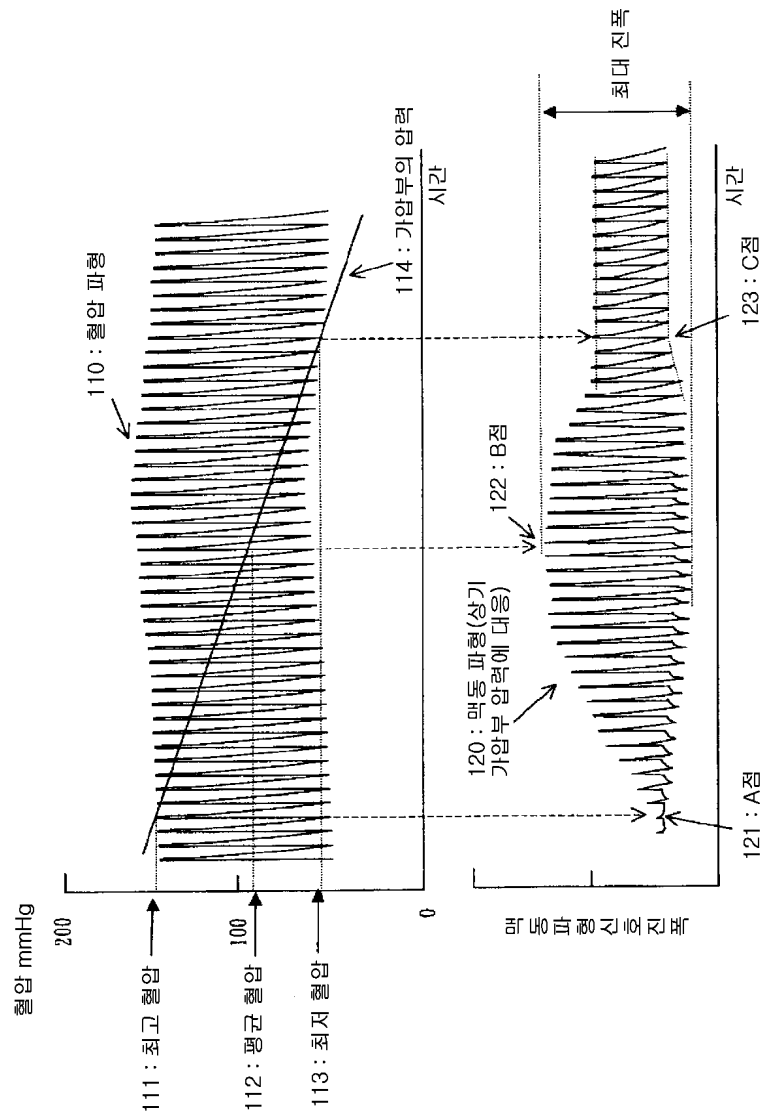
도면12



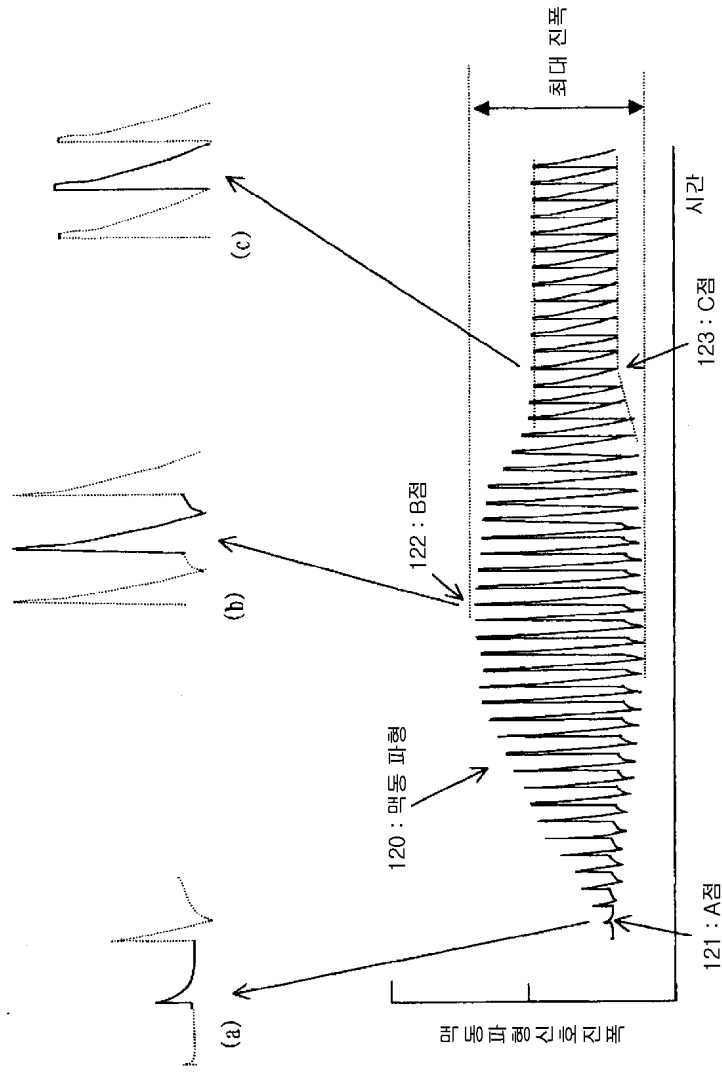
도면13



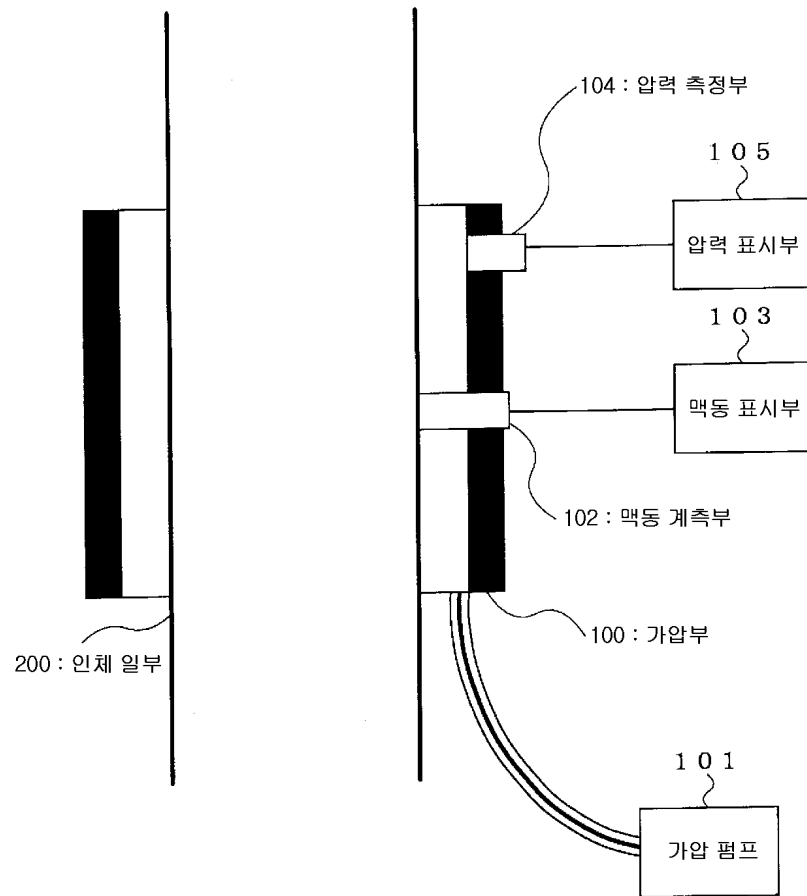
도면14



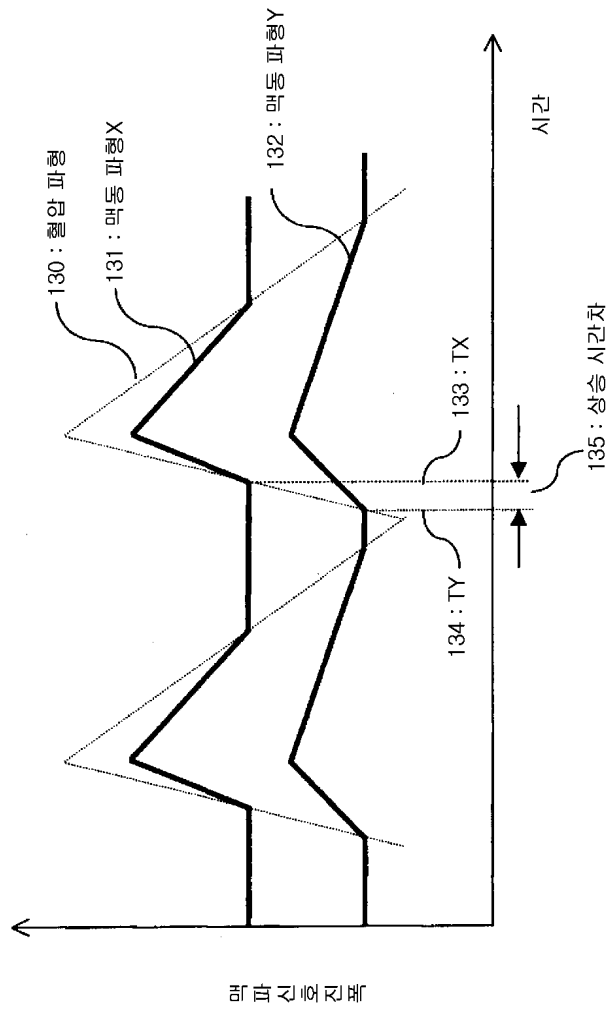
도면15



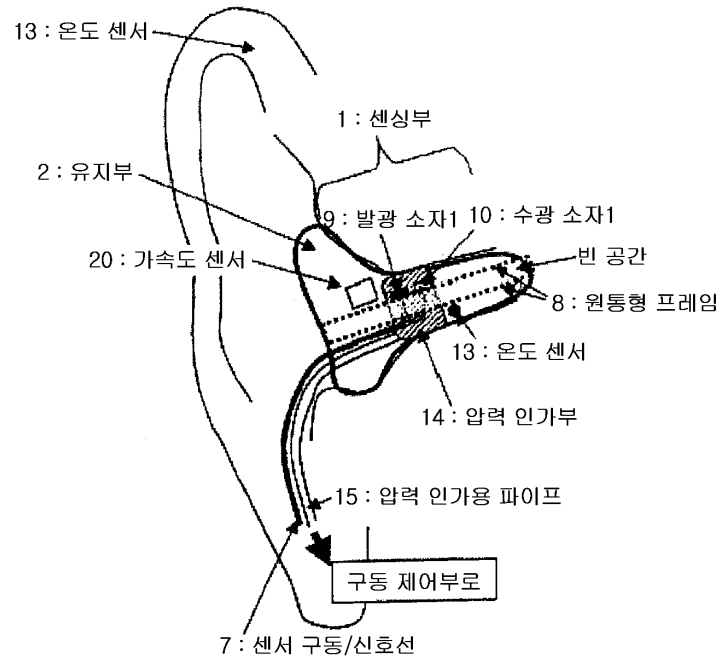
도면16



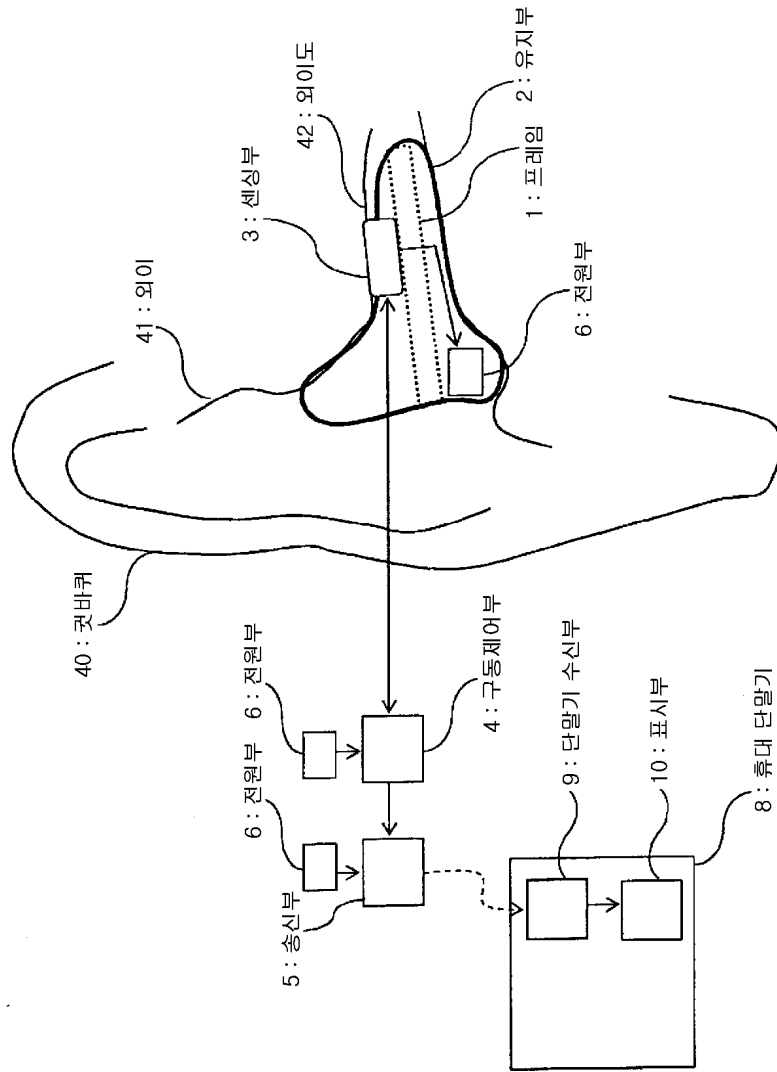
도면17



도면18

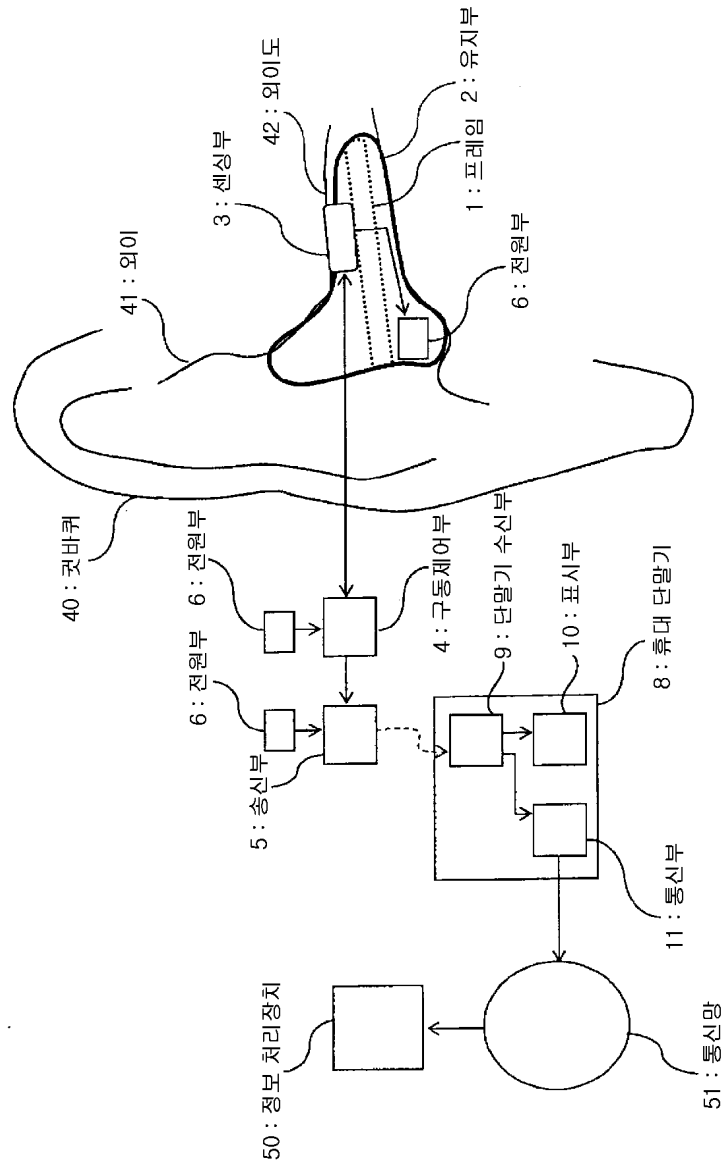


도면19

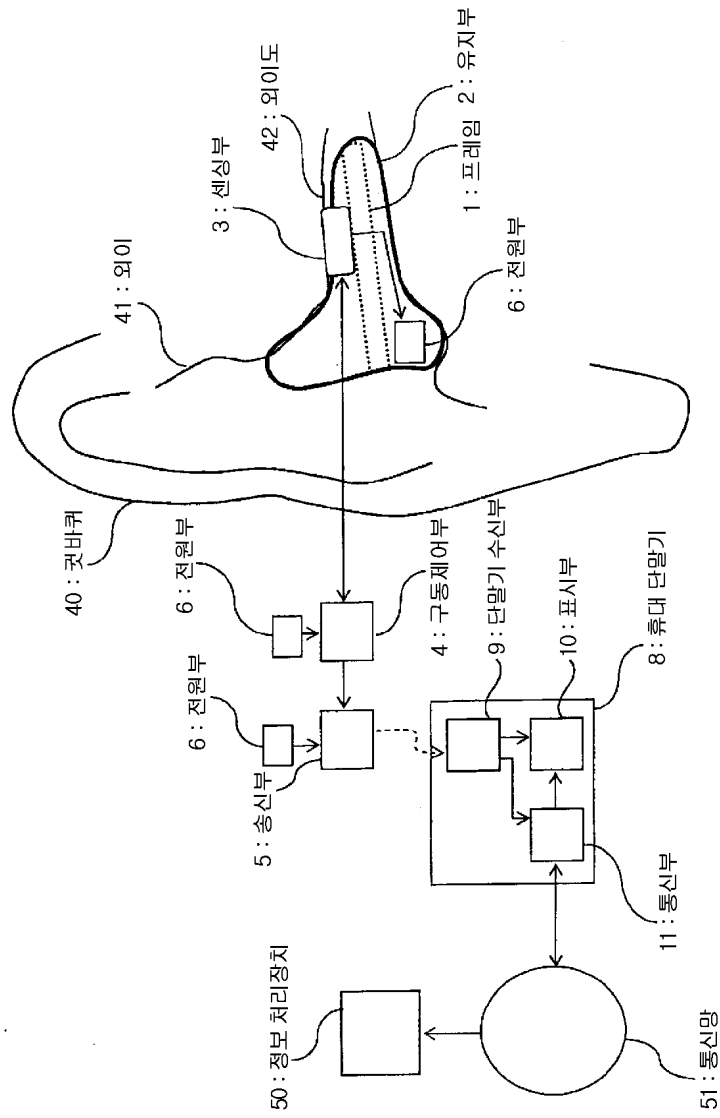




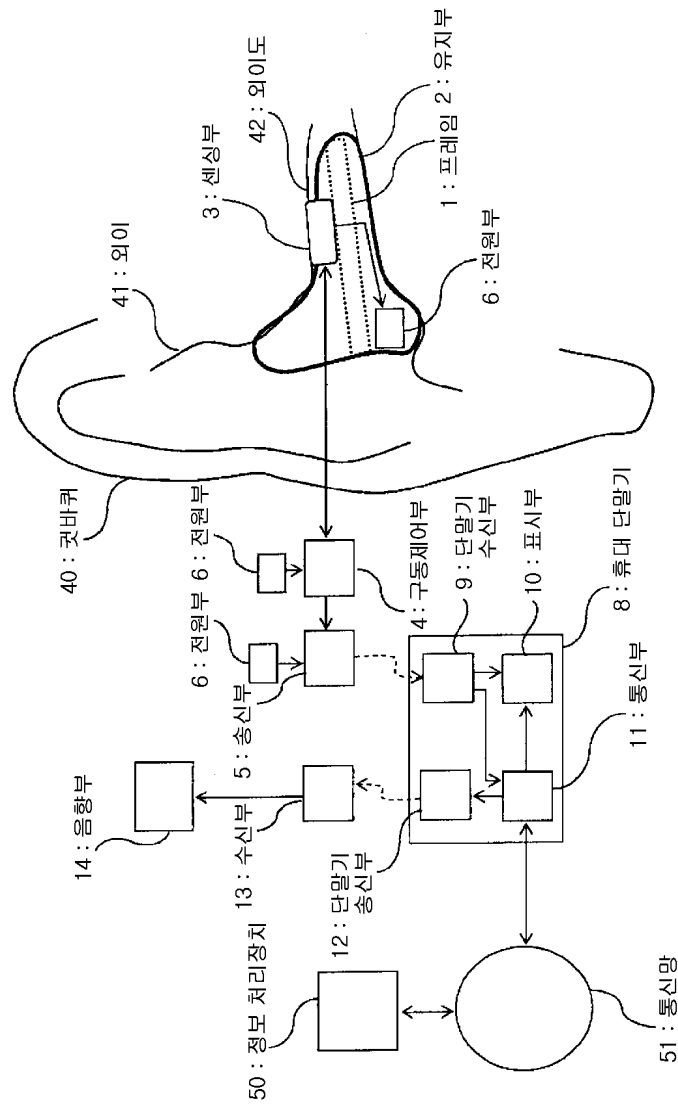
도면21



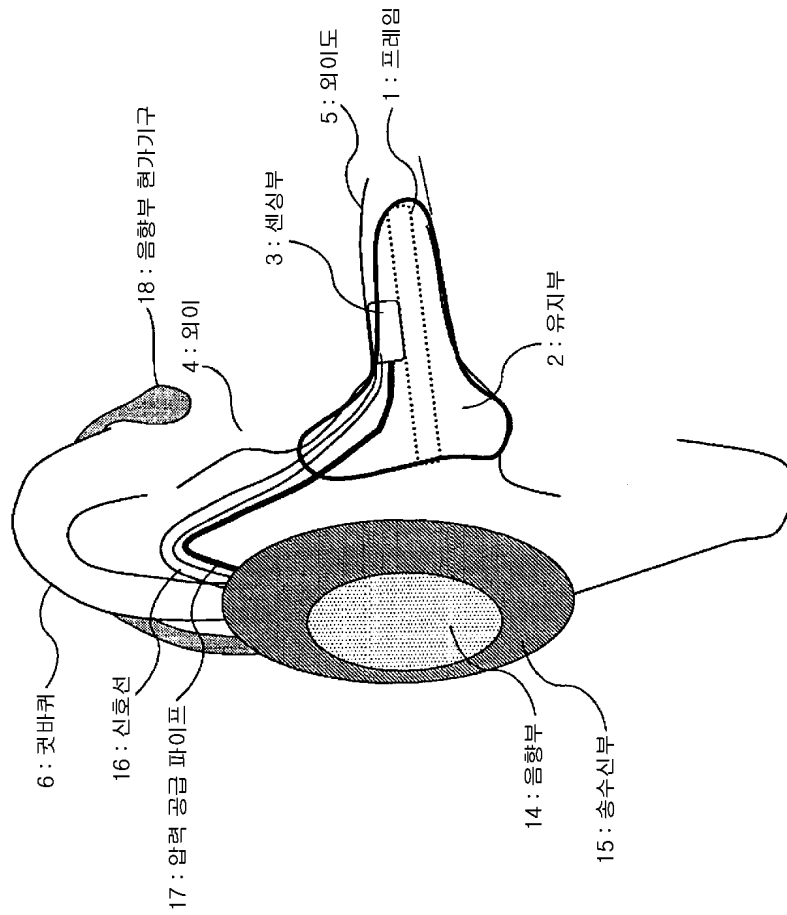
도면22



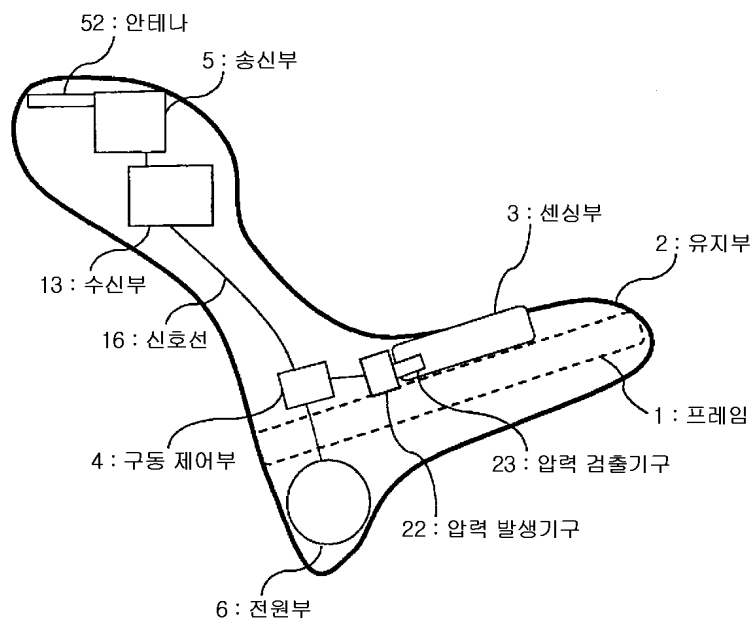
도면23



도면24

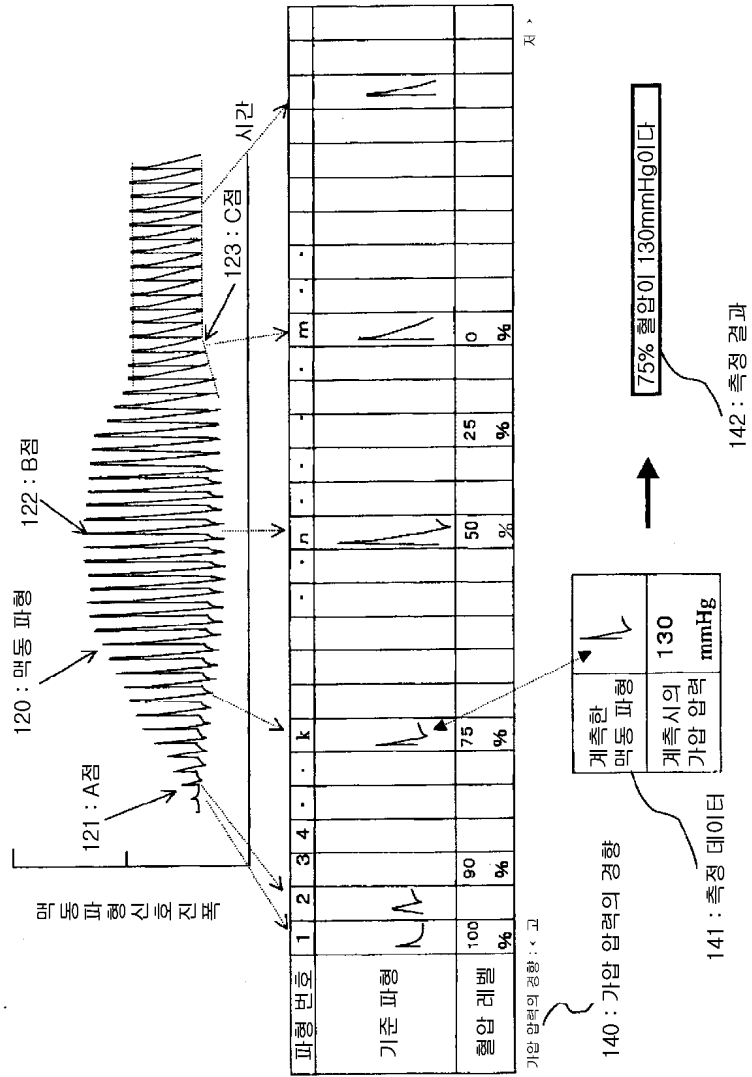


도면25

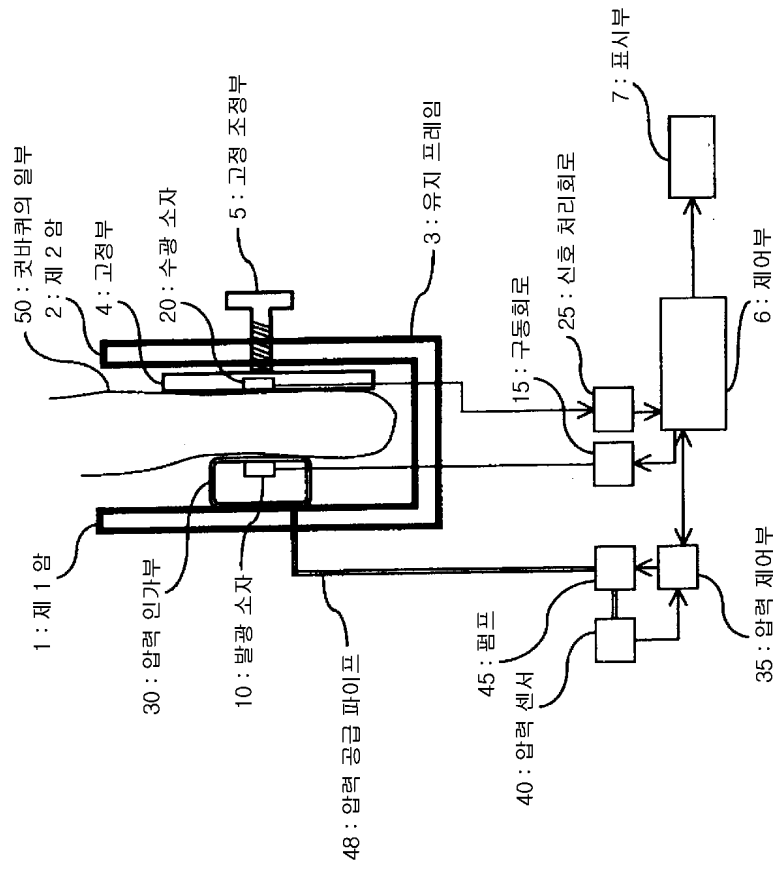




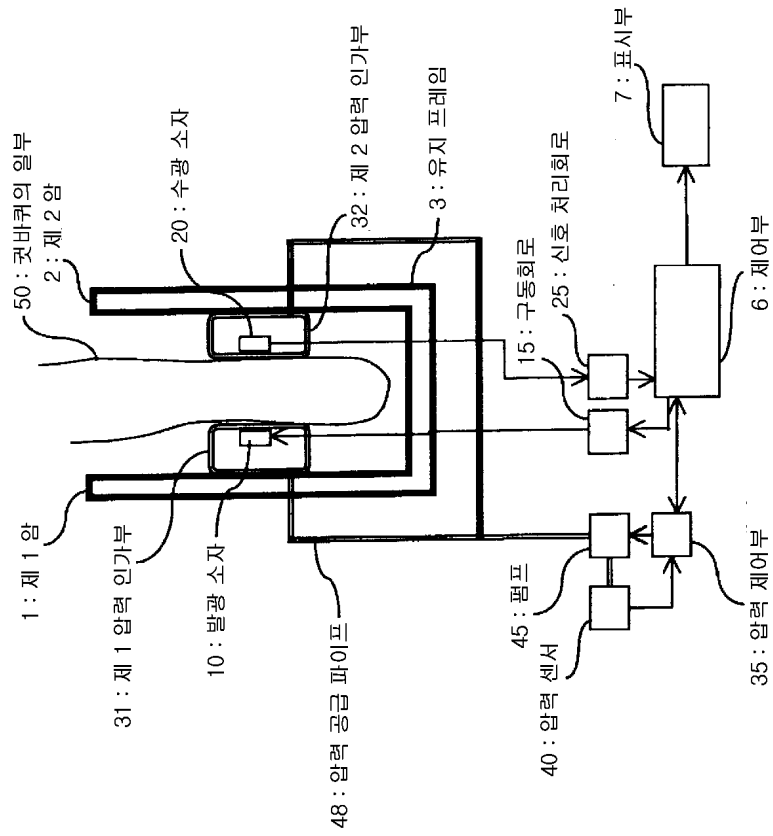
도면27



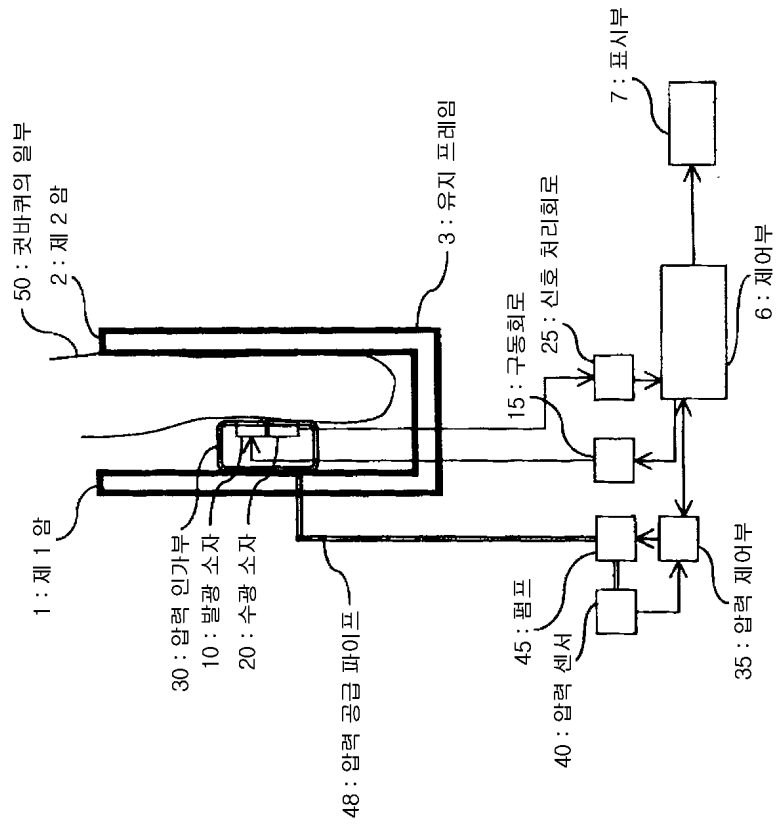
도면28



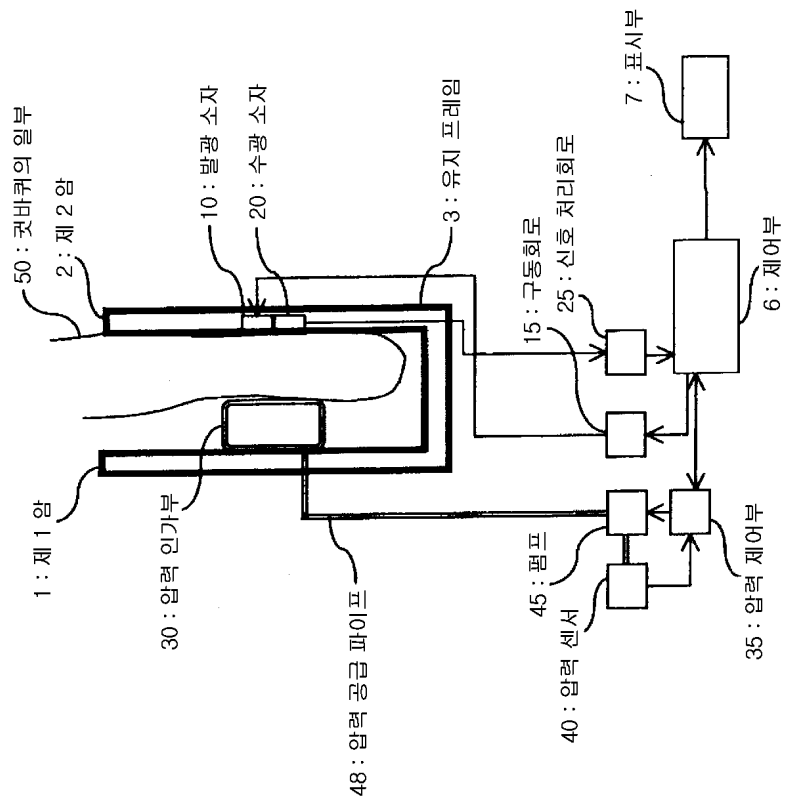
도면29



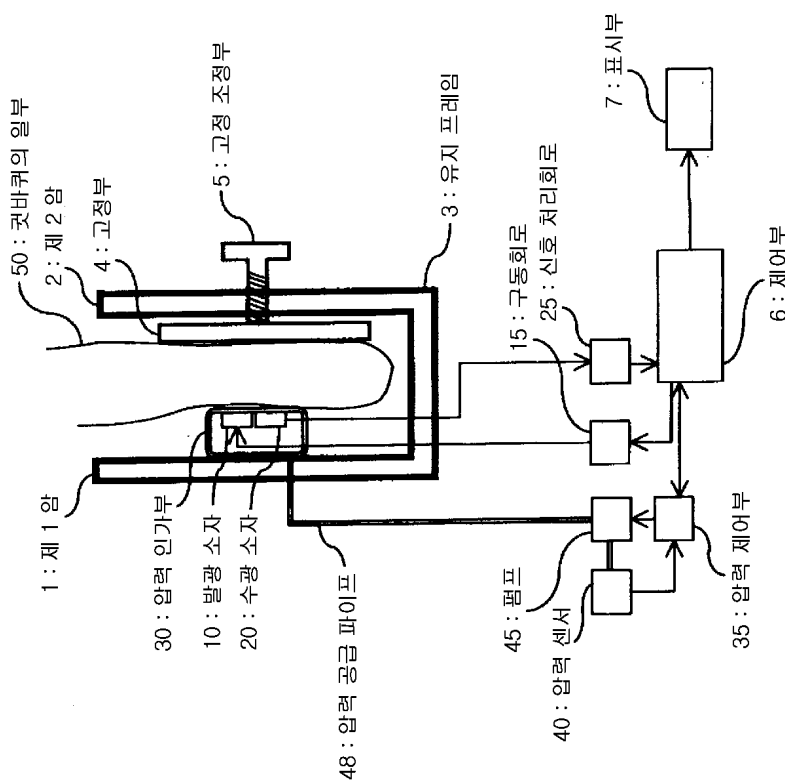
도면30



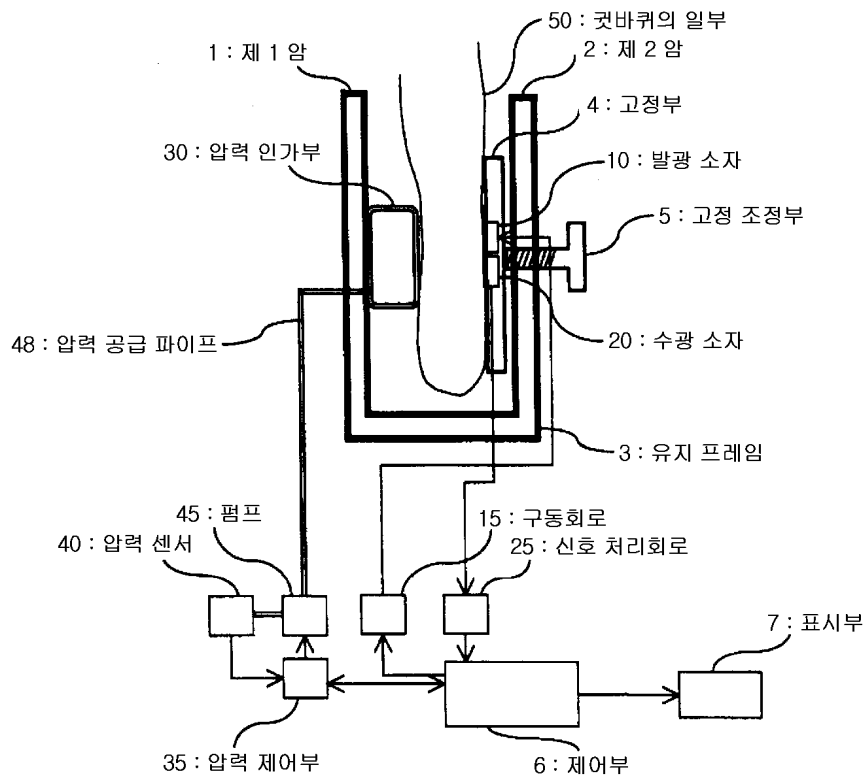
도면31



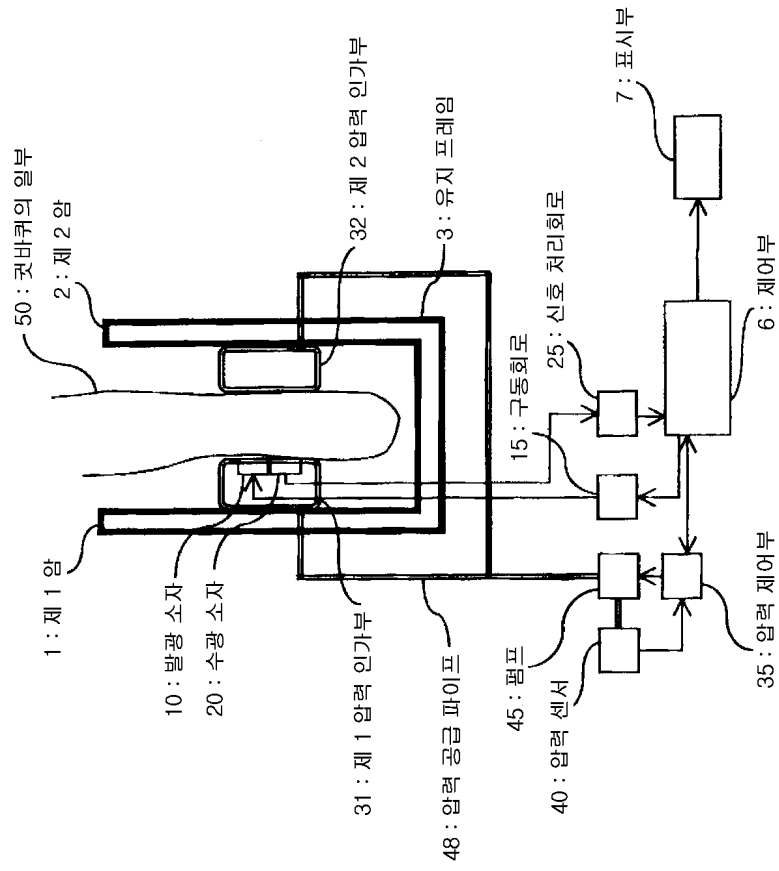
도면32



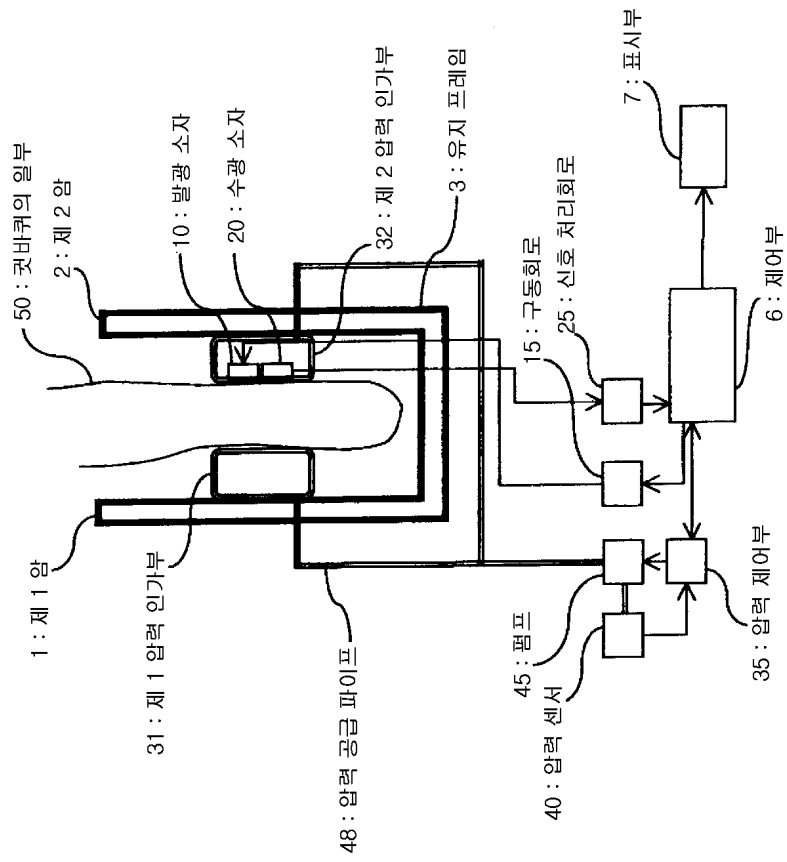
도면33



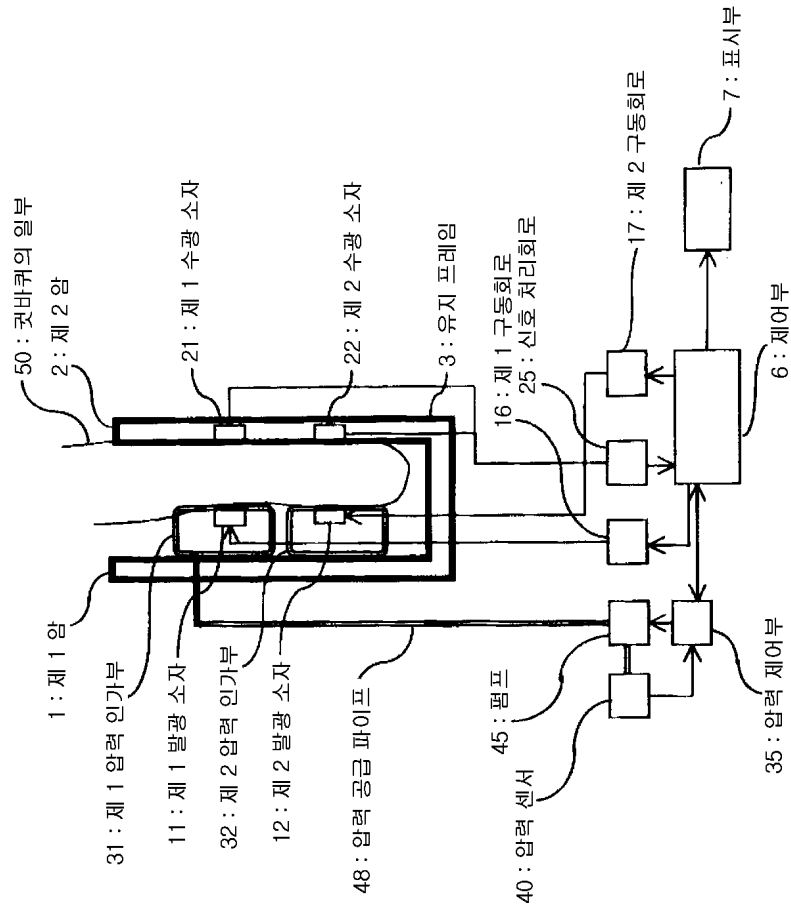
도면34



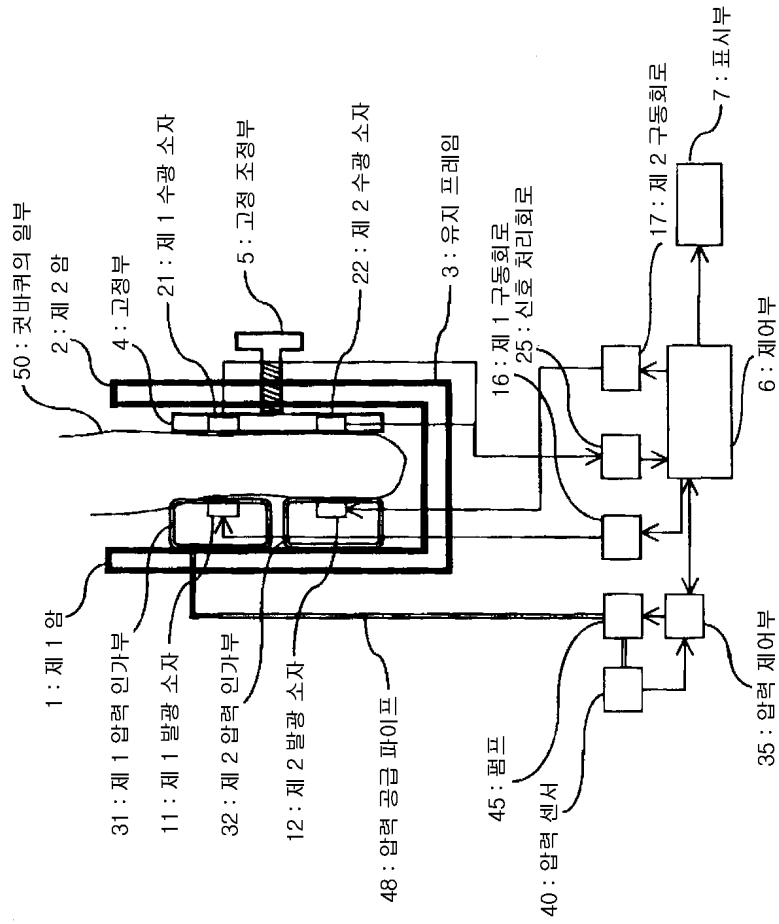
도면35



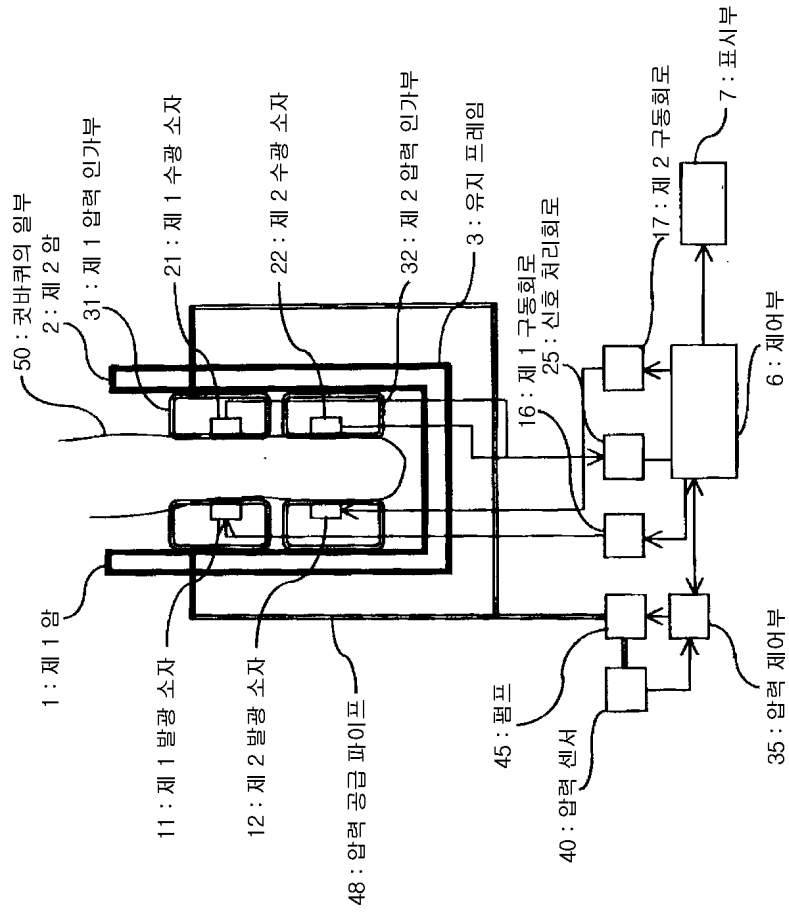
도면36



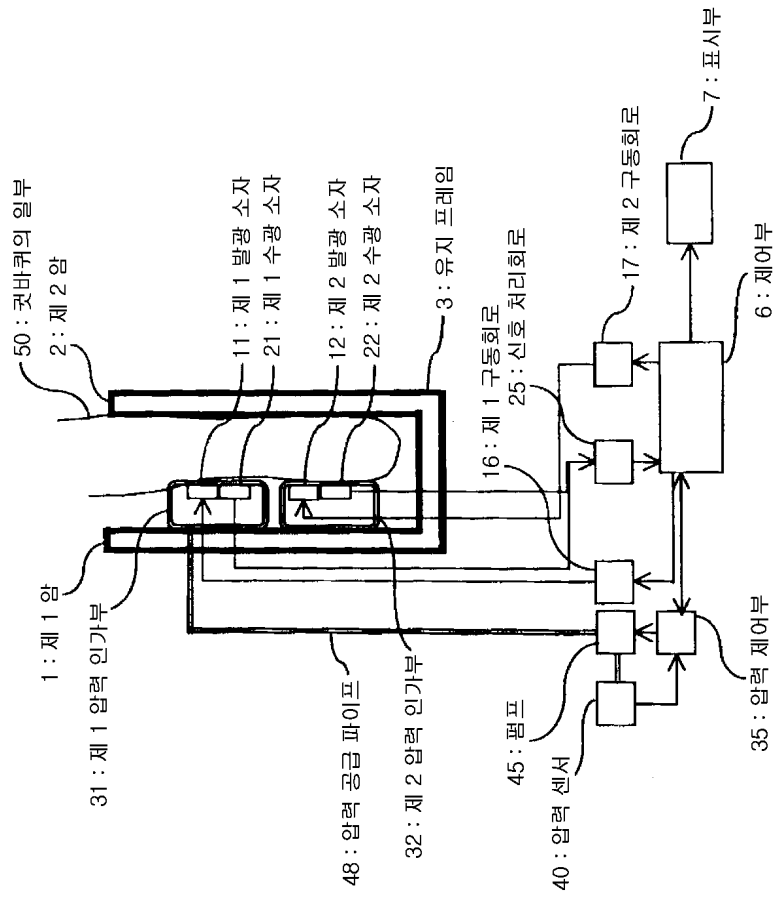
도면37



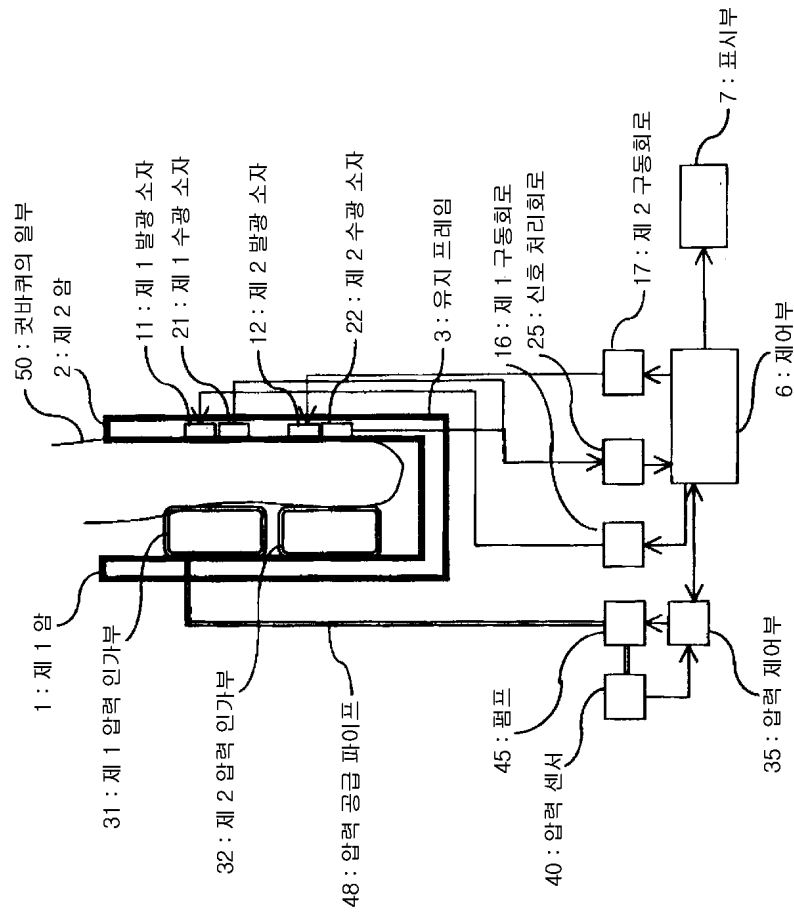
도면38



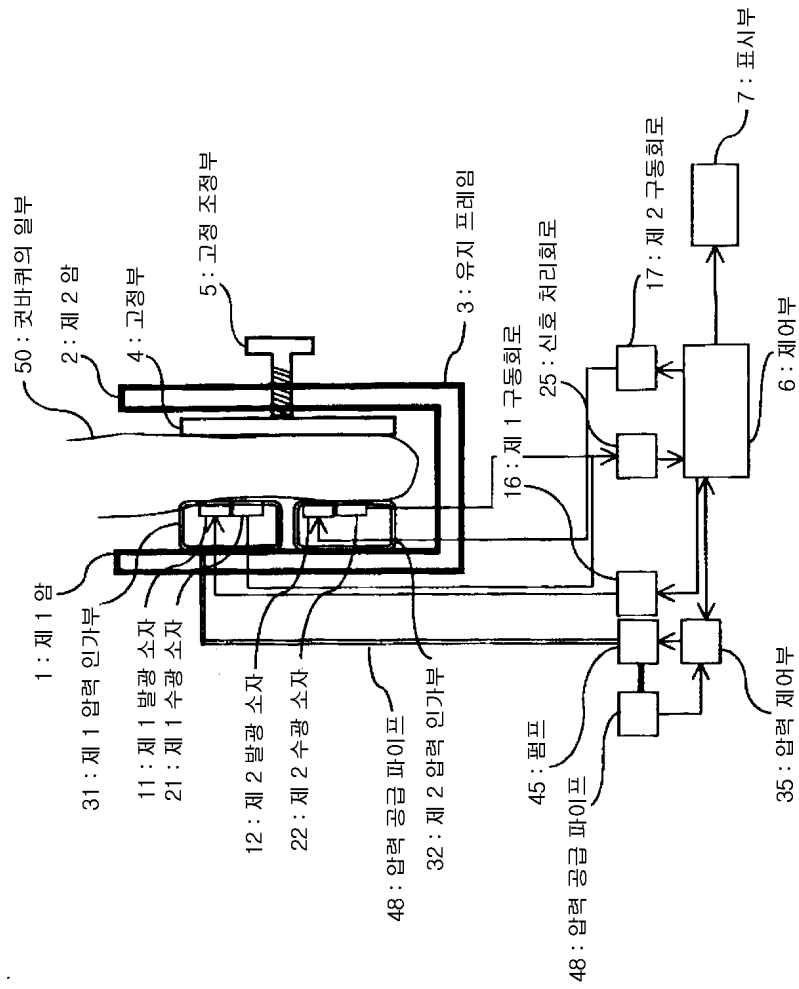
도면39



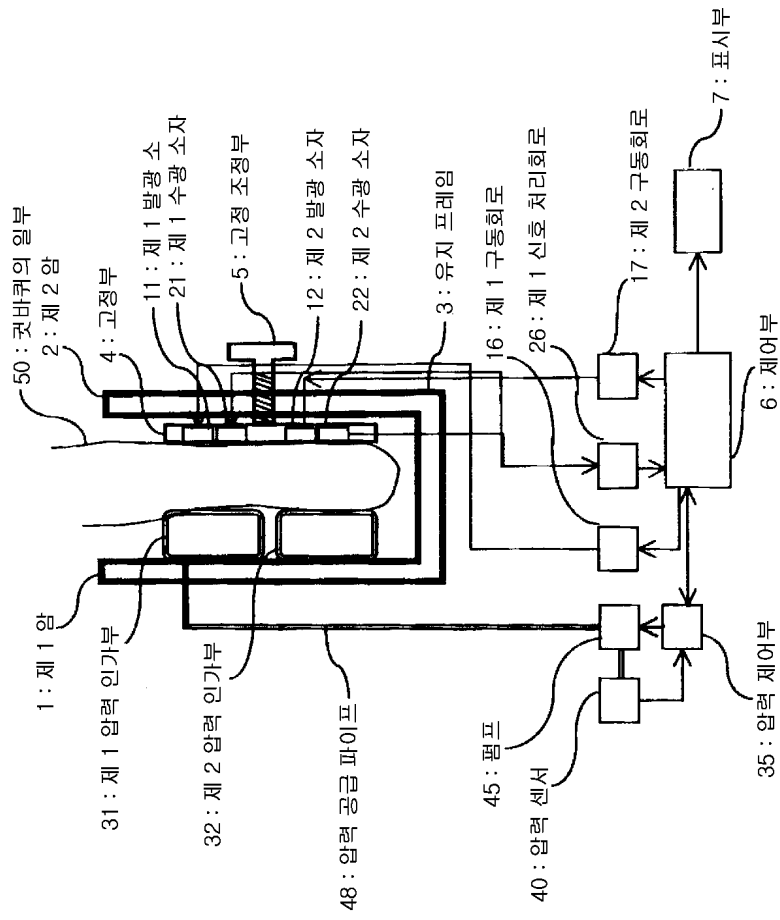
도면40



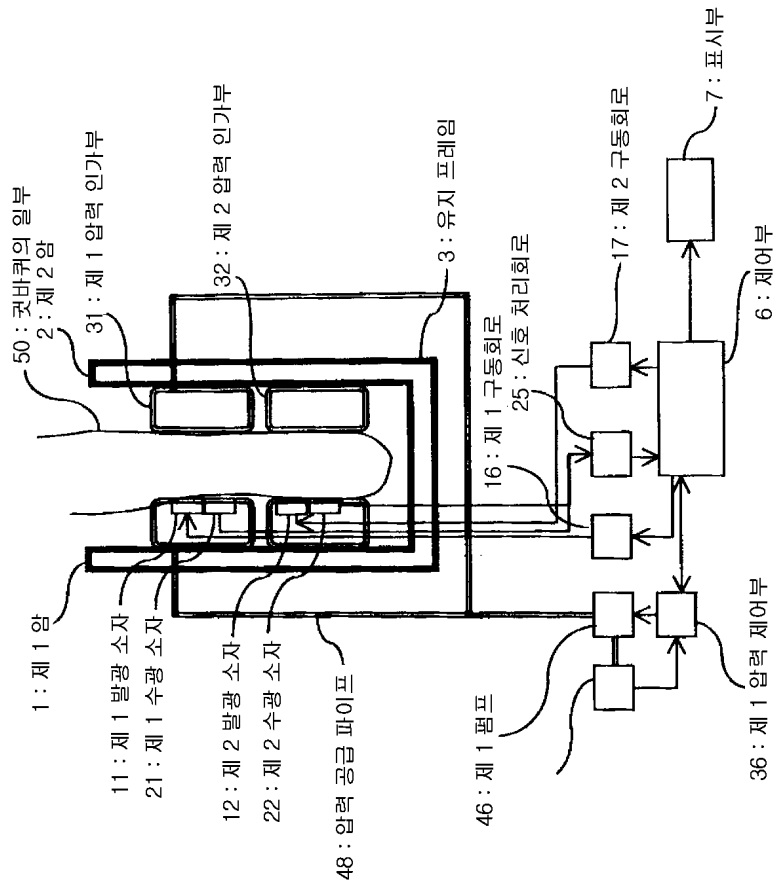
도면41



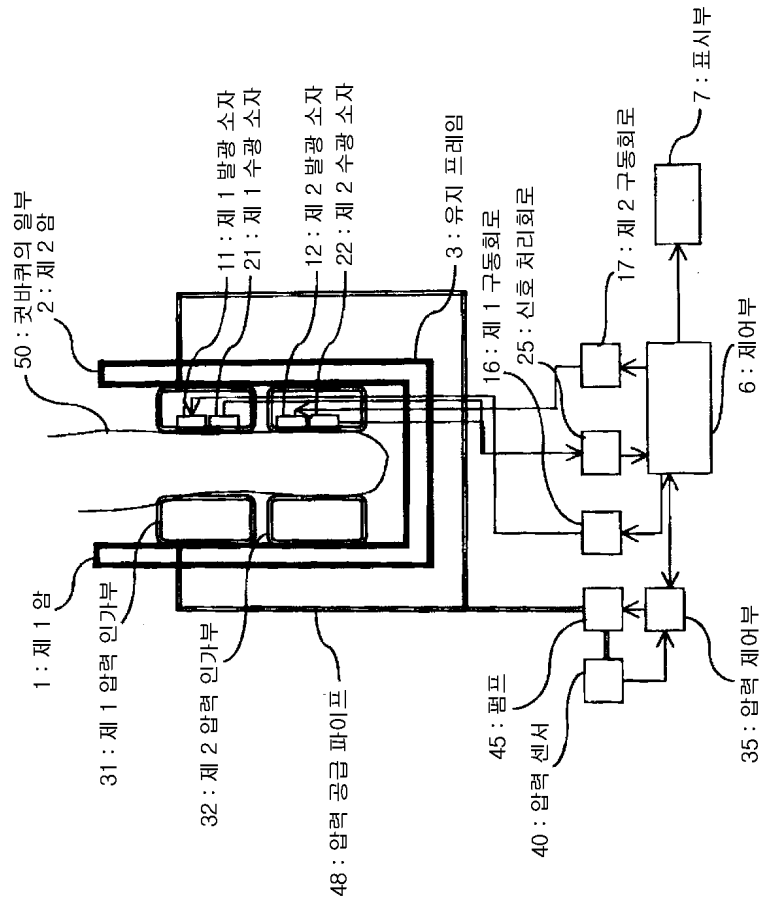
도면42



도면43

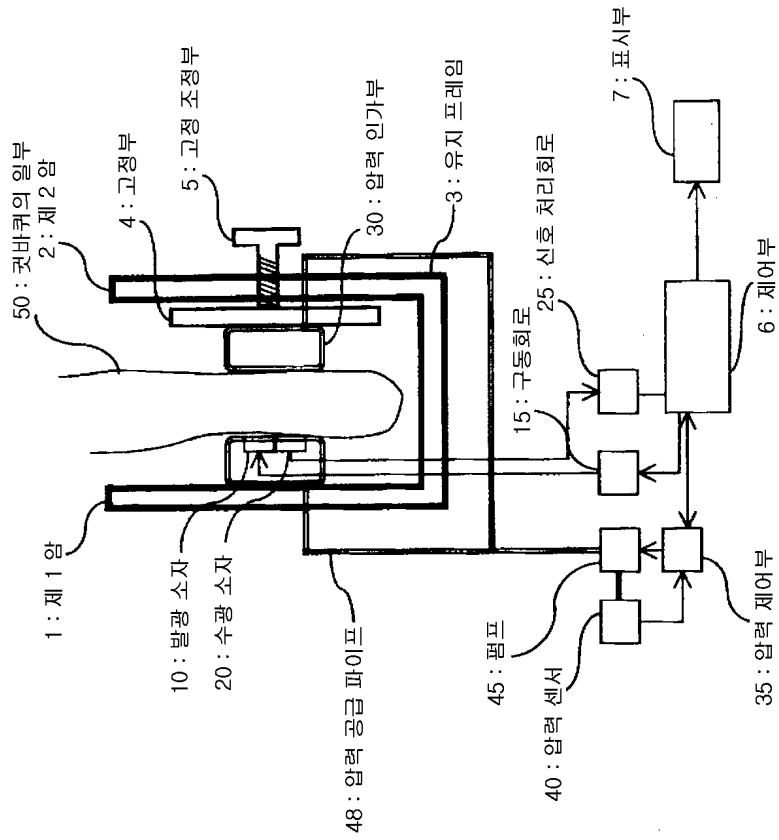


도면44

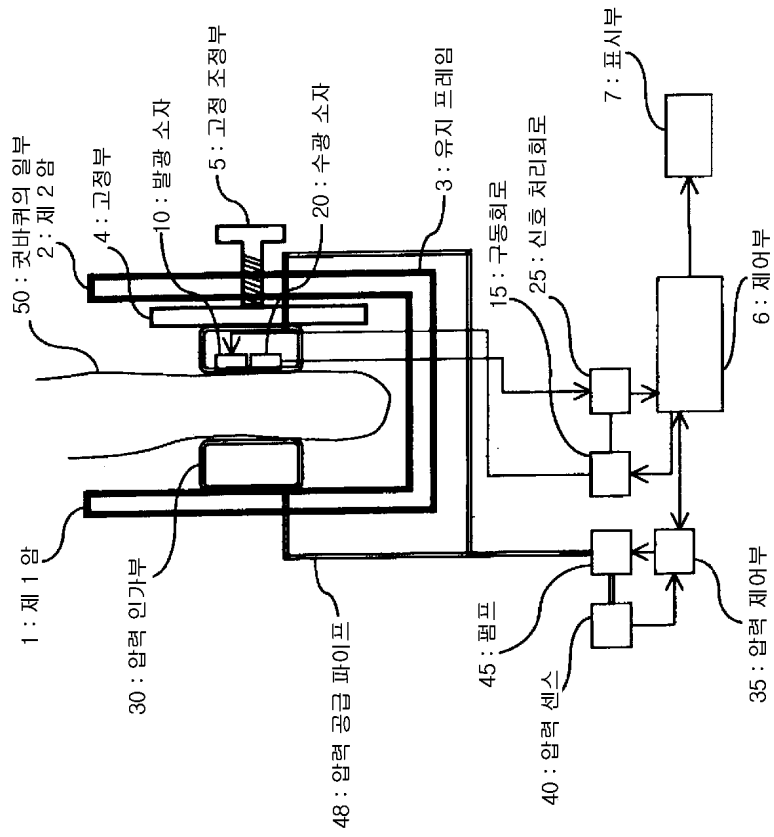




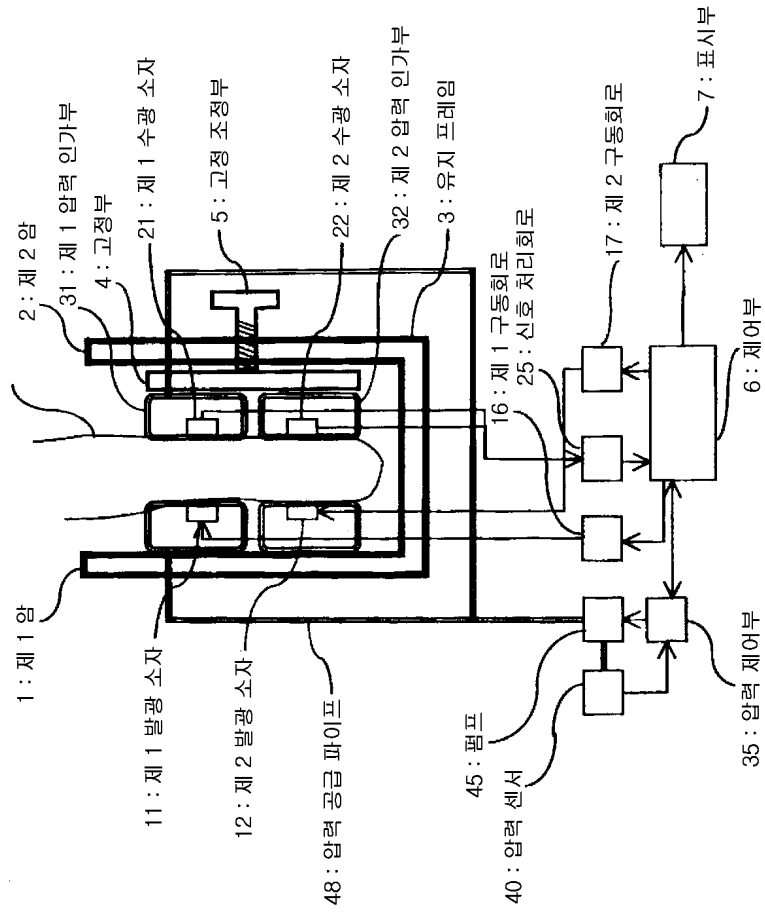
도면46



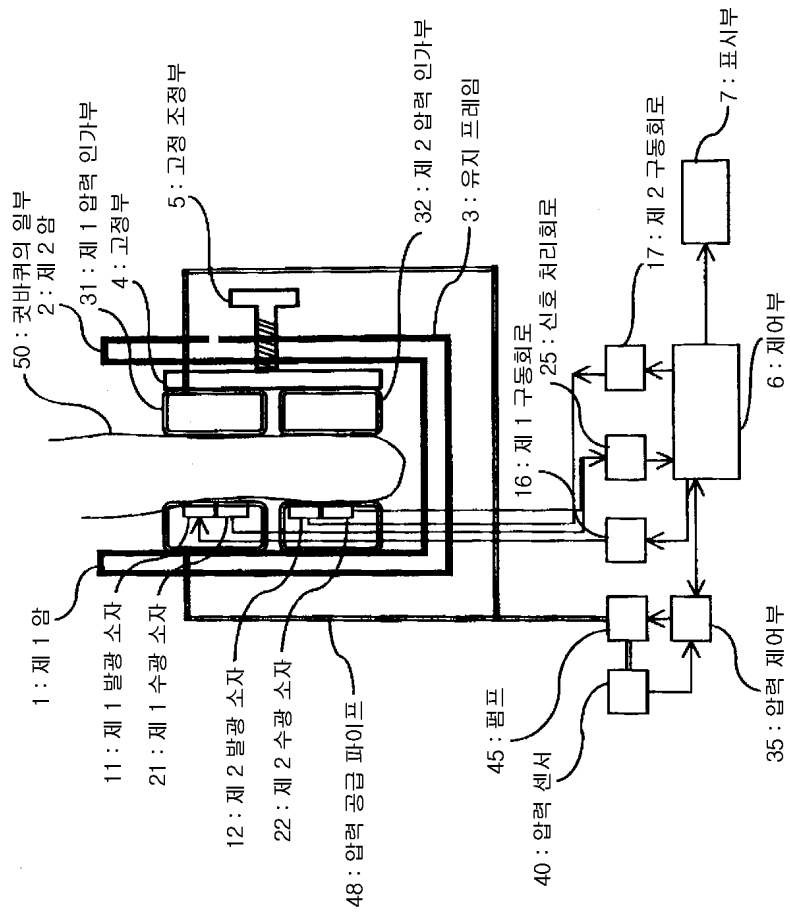
도면47



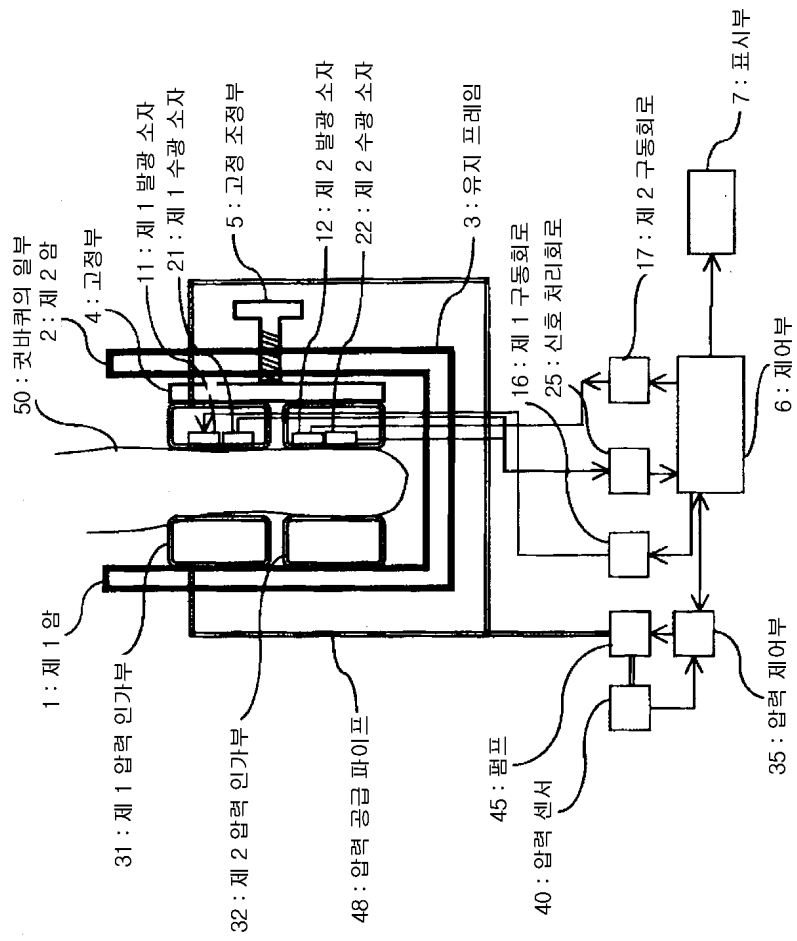
도면48



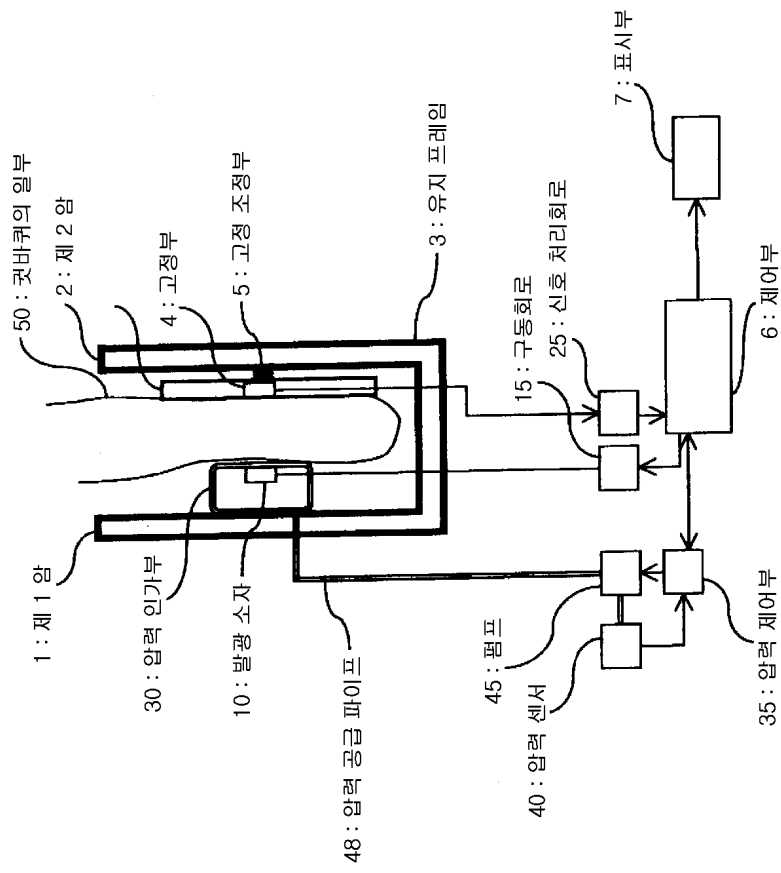
도면49



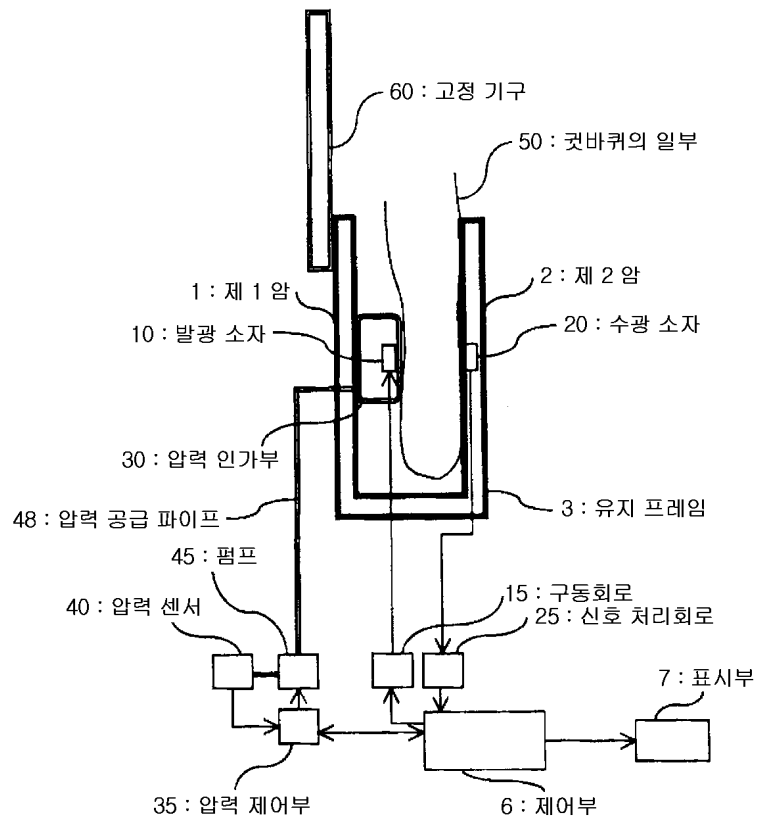
도면50



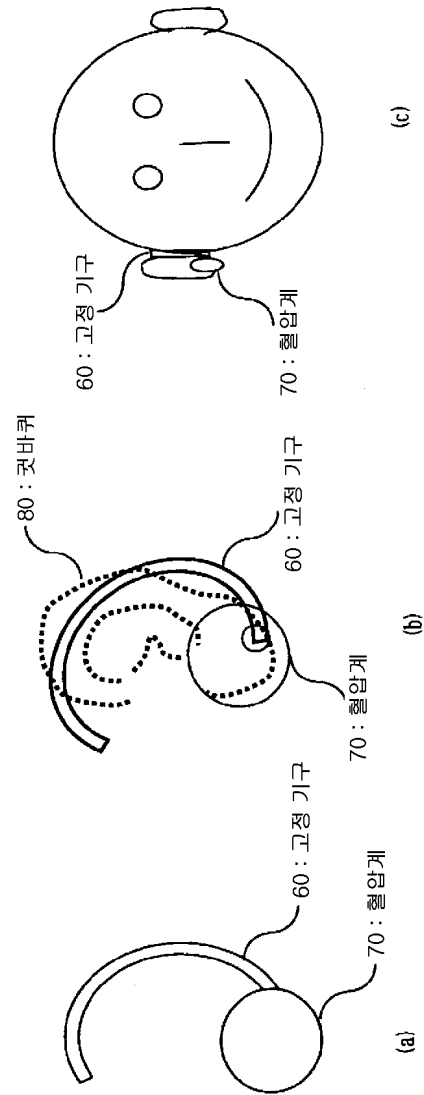
도면51



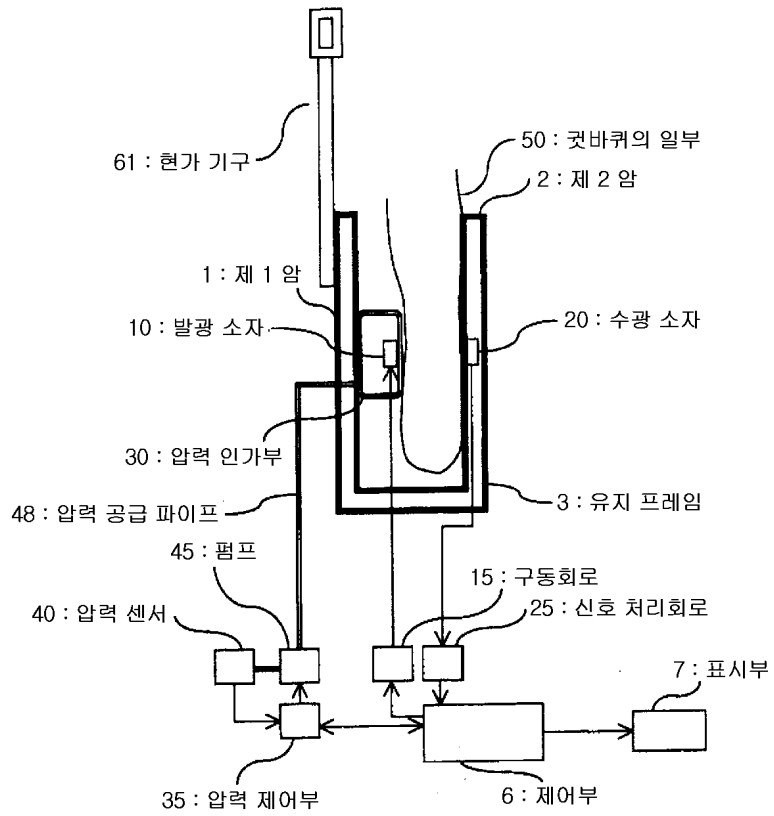
도면52



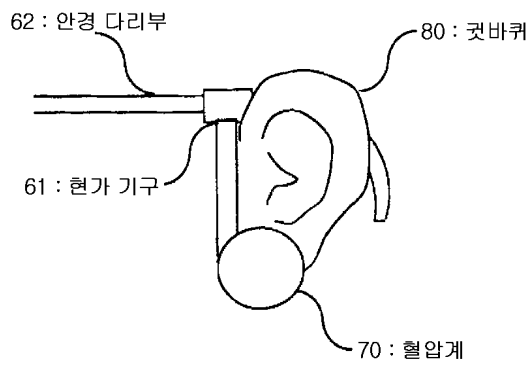
도면53



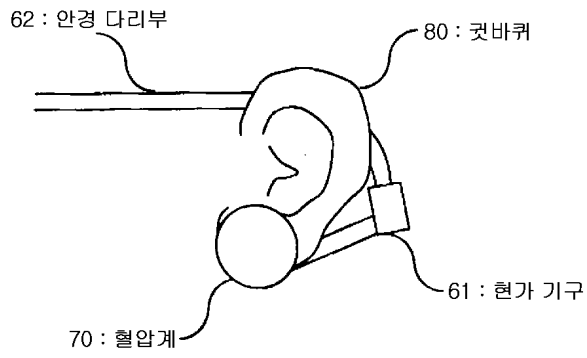
도면54



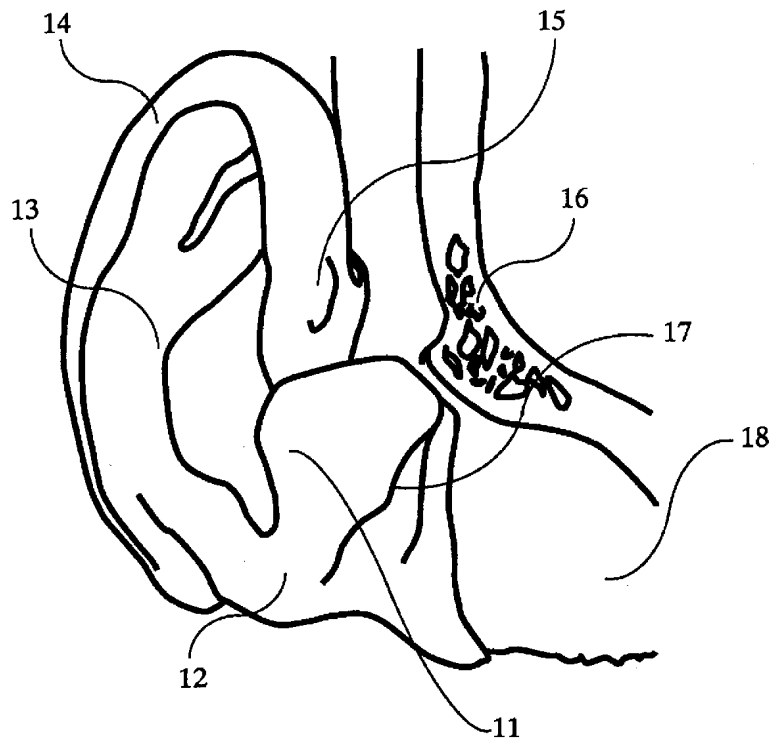
도면55



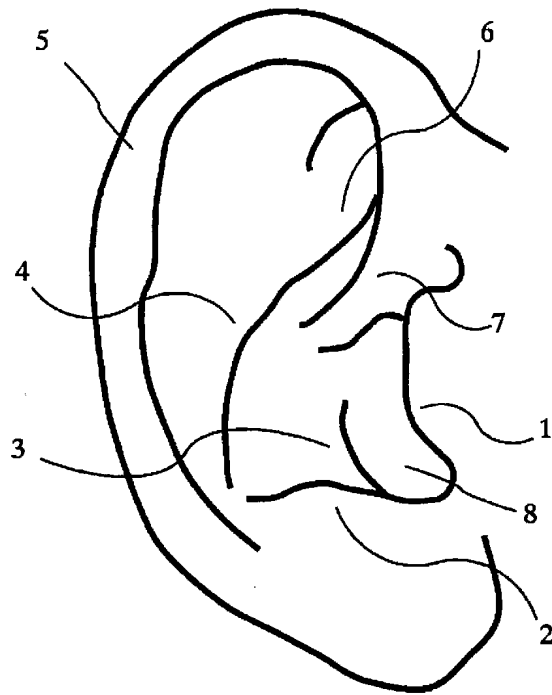
도면56



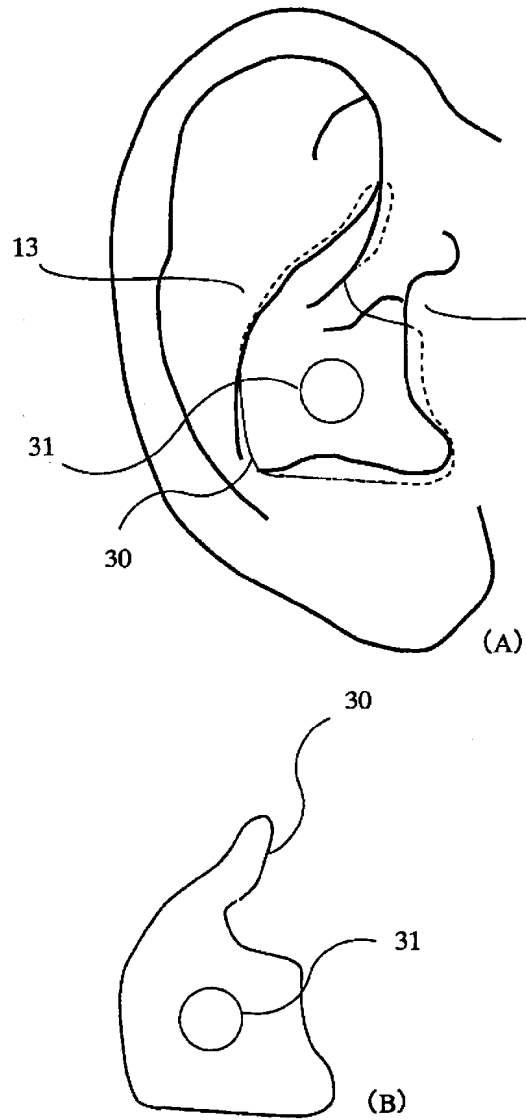
도면57



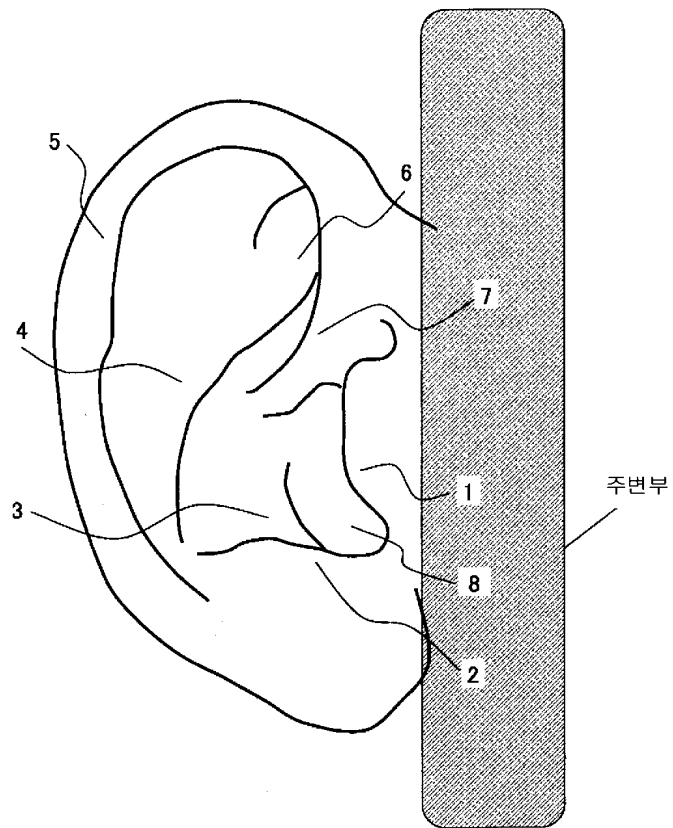
도면58



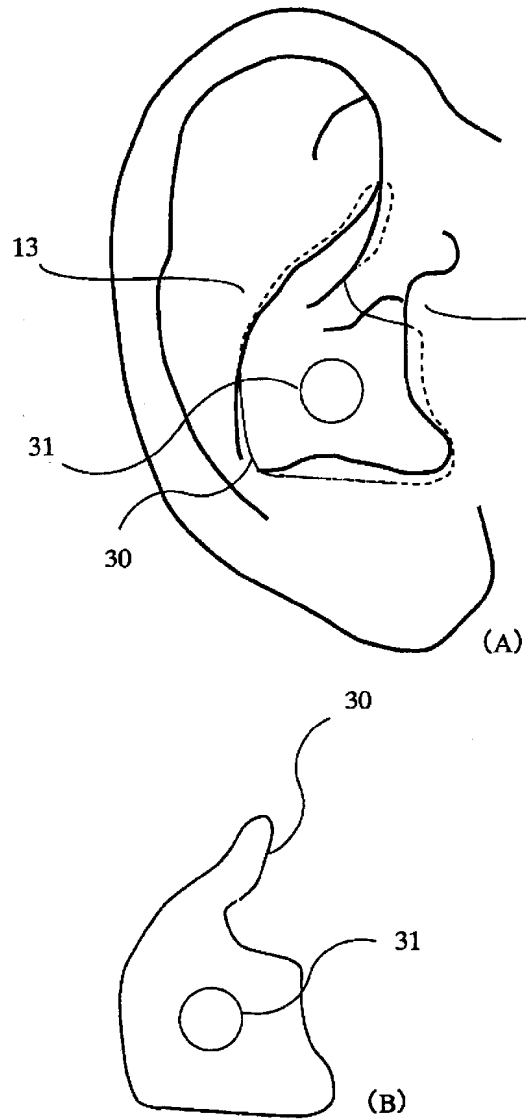
도면59



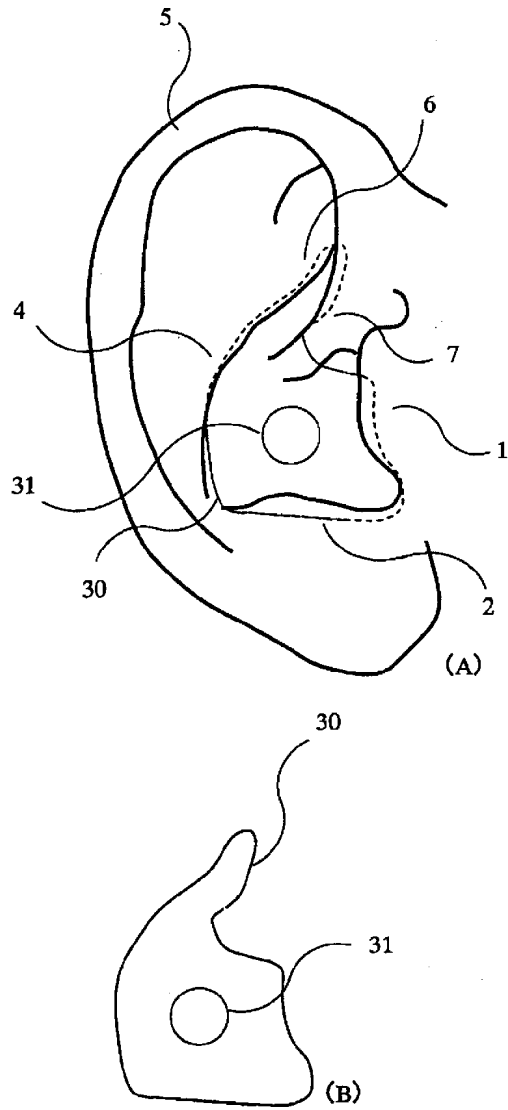
도면60



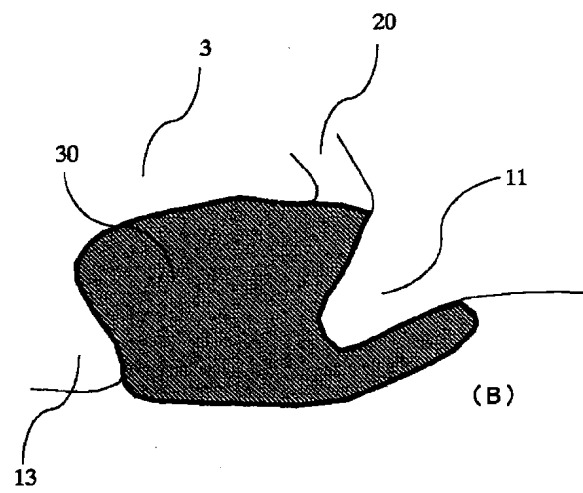
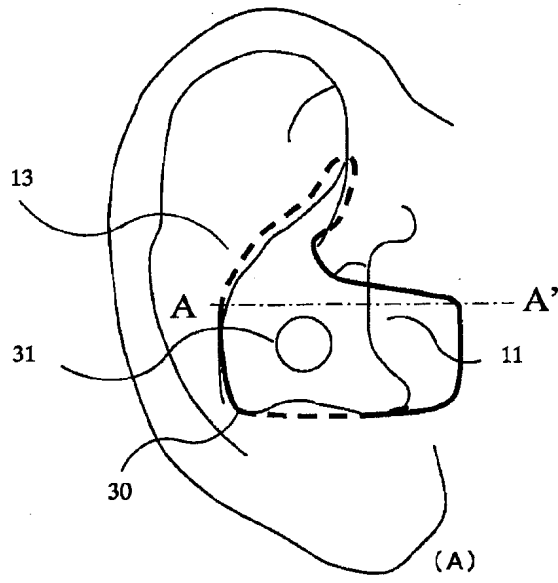
도면61



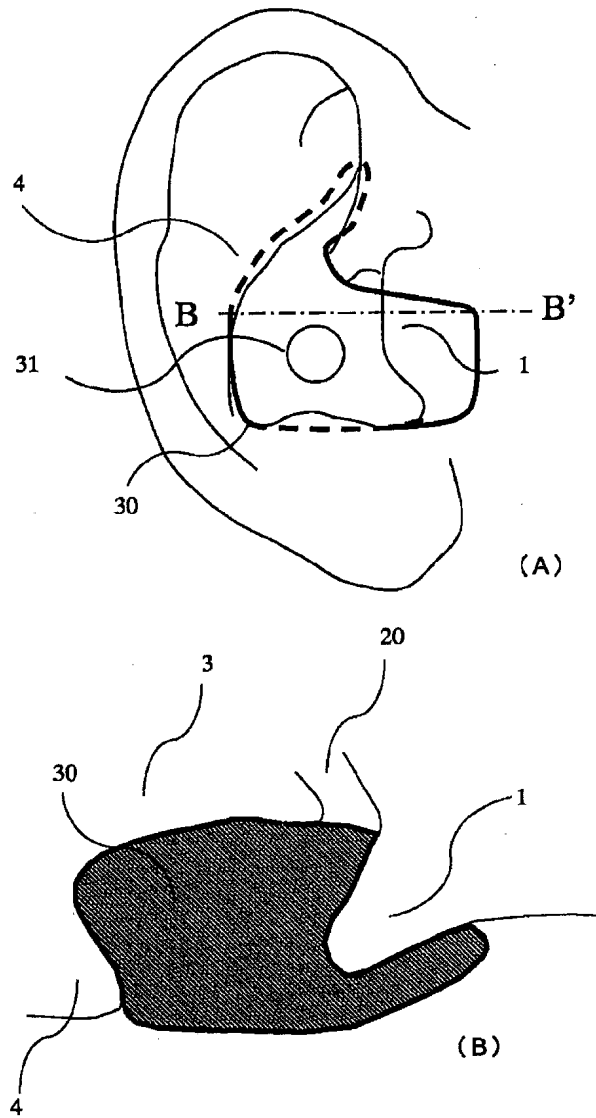
도면62



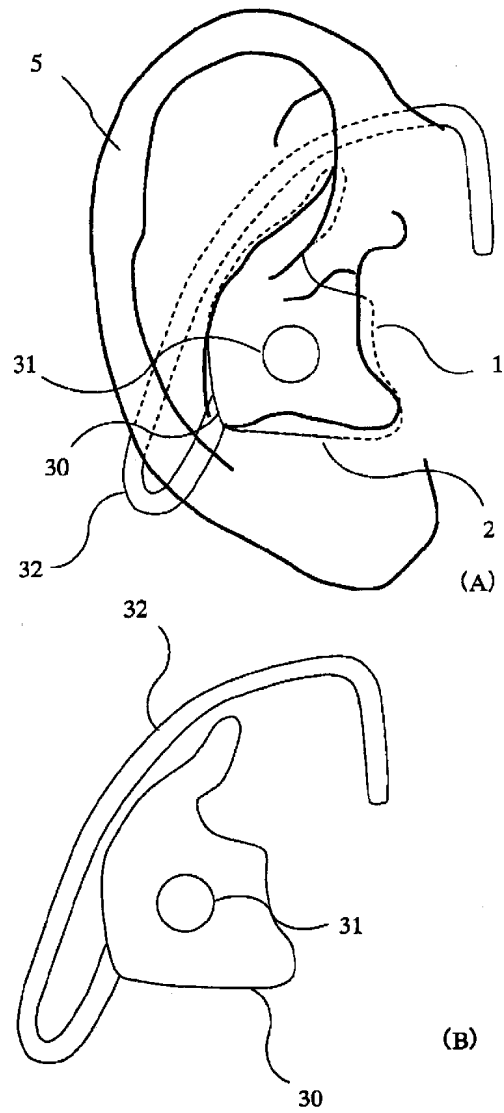
도면63



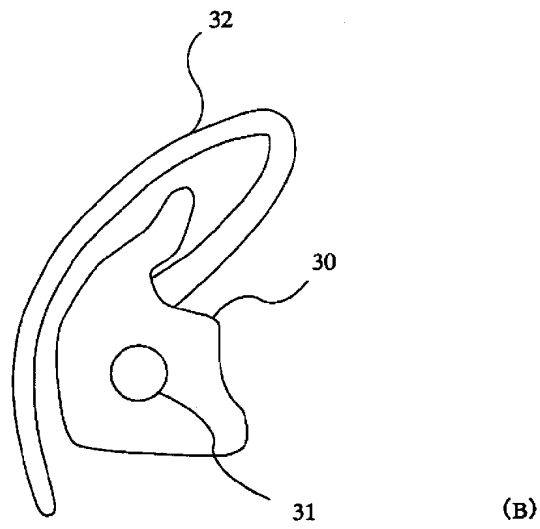
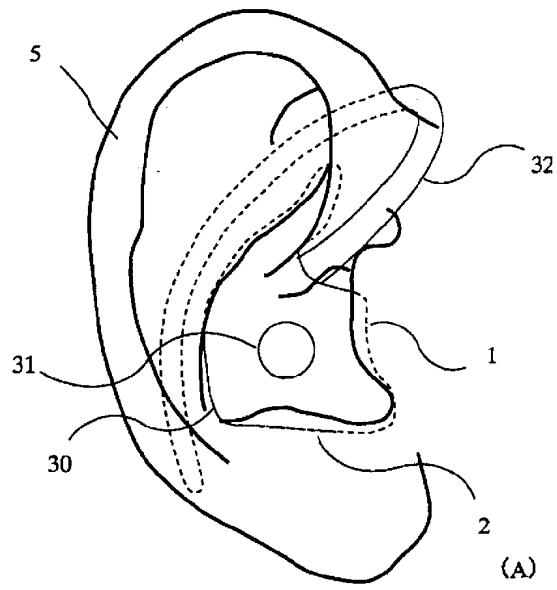
도면64



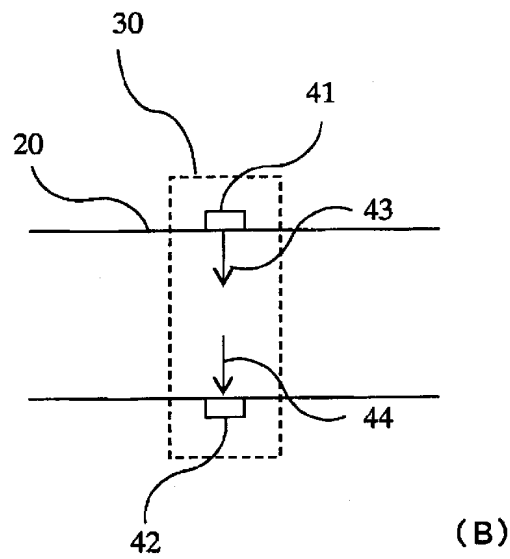
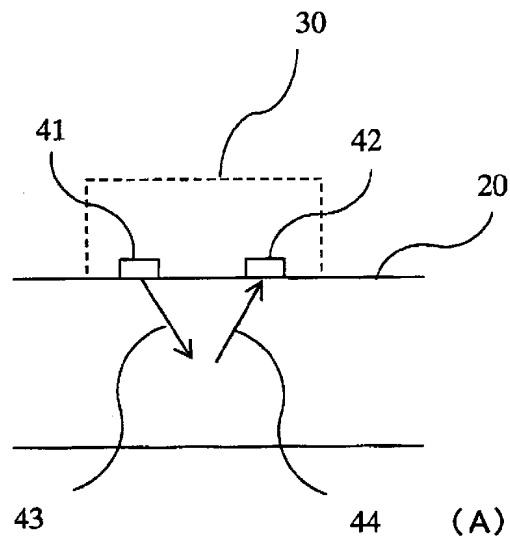
도면65



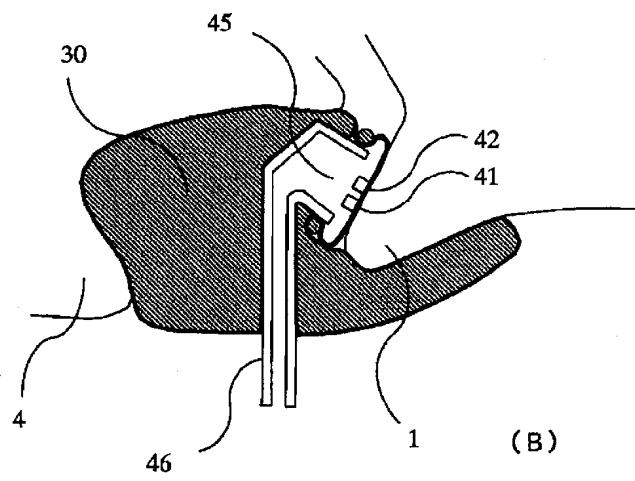
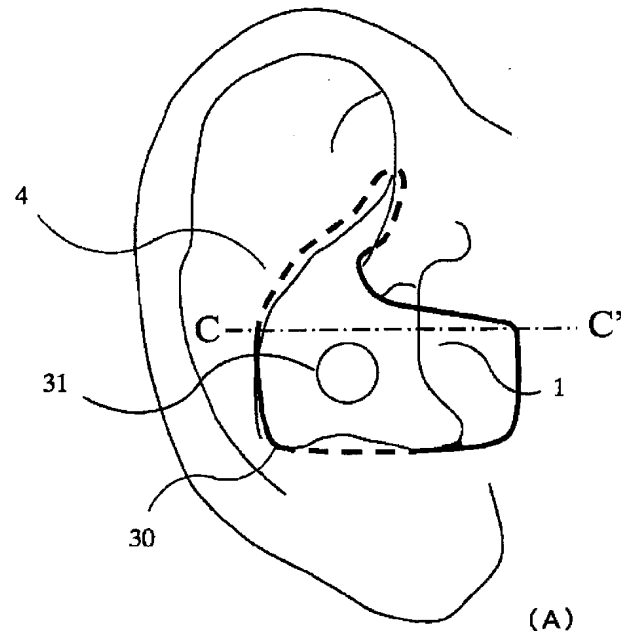
도면66



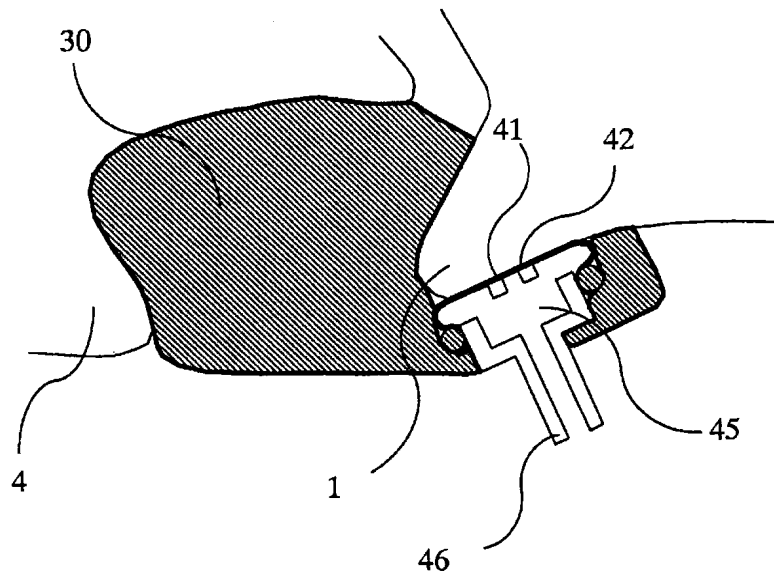
도면67



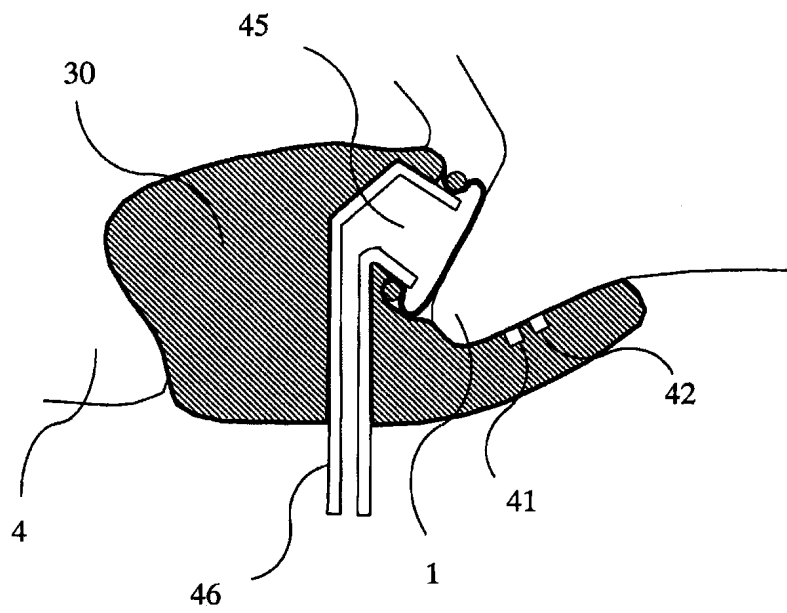
도면68



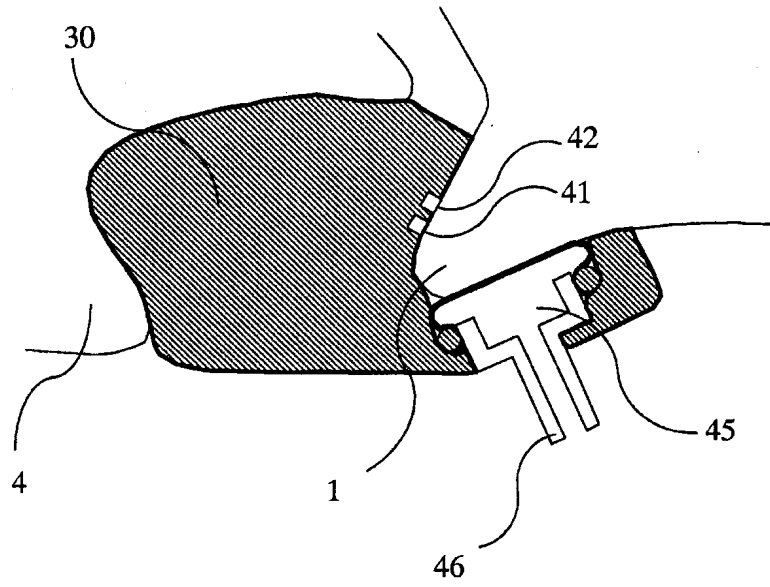
도면69



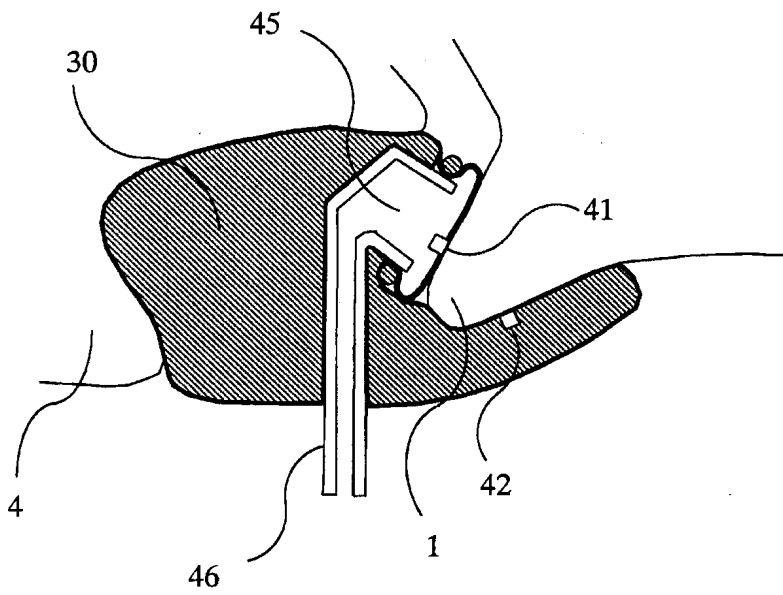
도면70



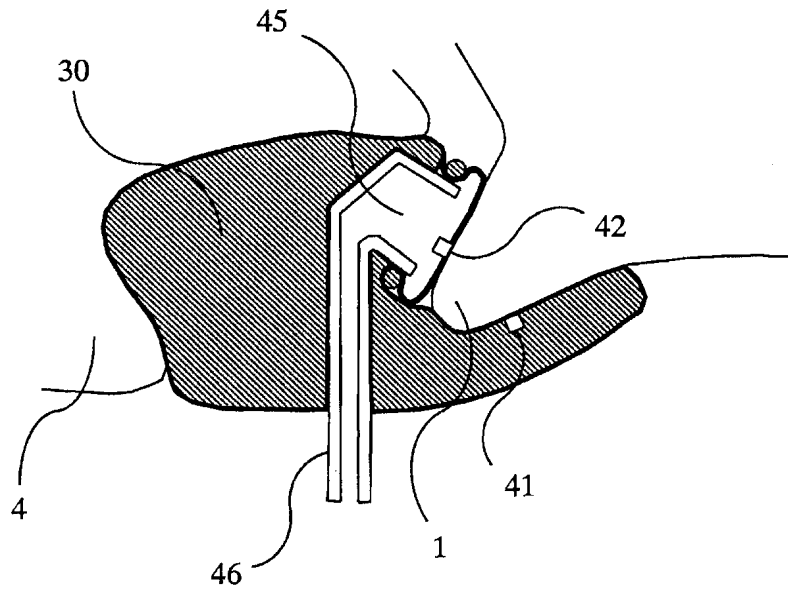
도면71



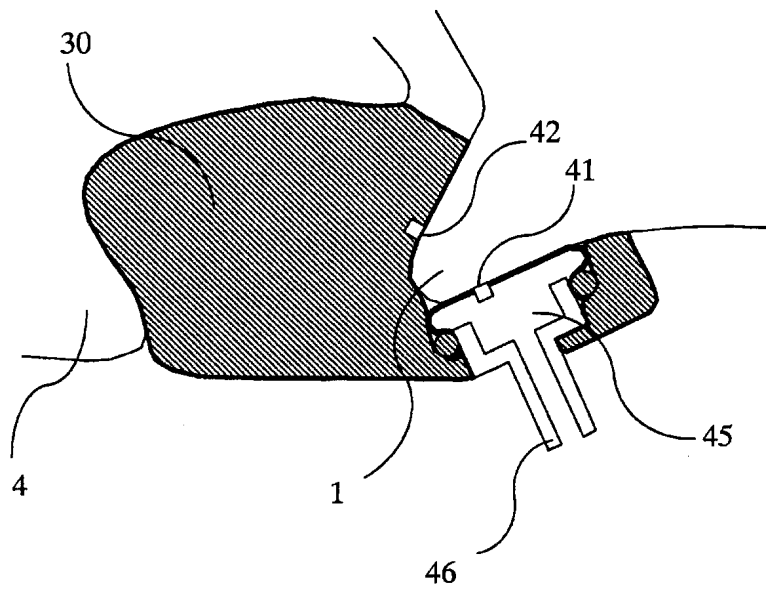
도면72



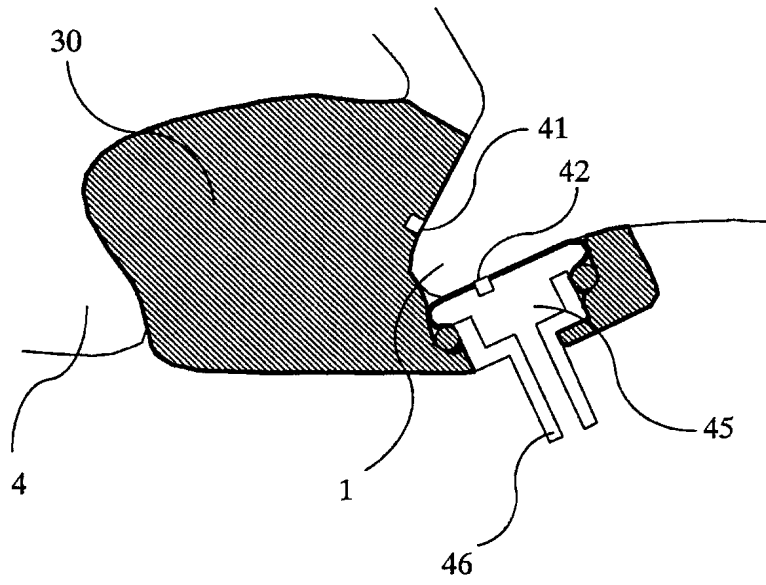
도면73



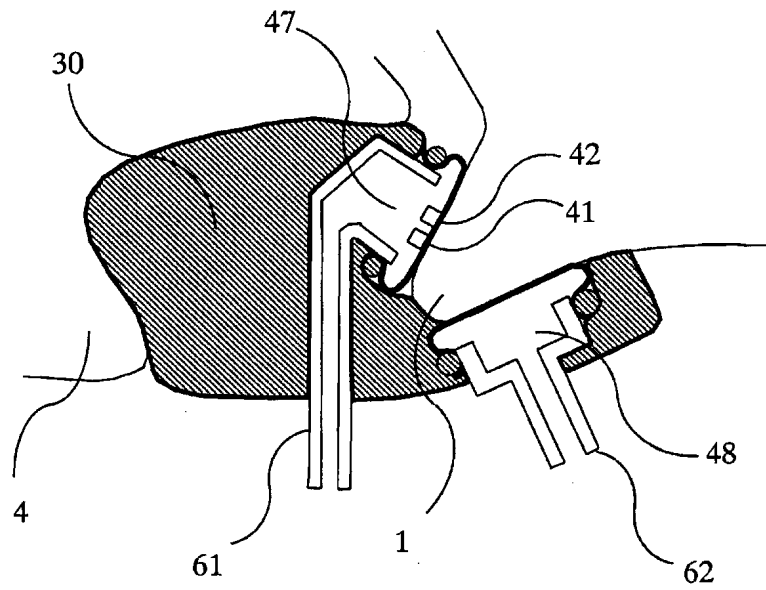
도면74



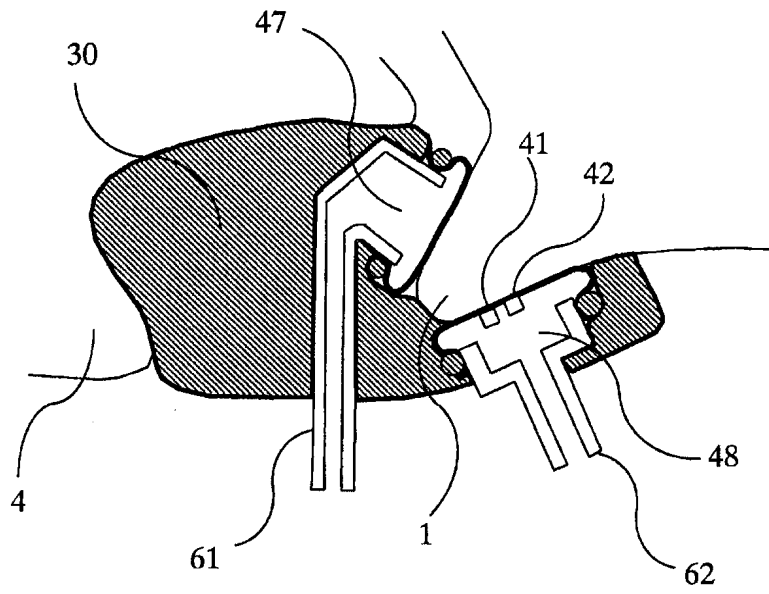
도면75



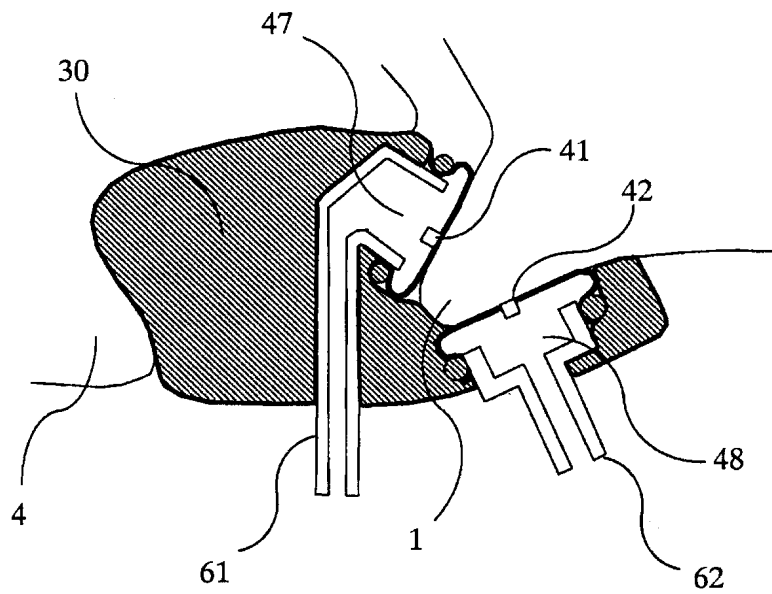
도면76



도면77

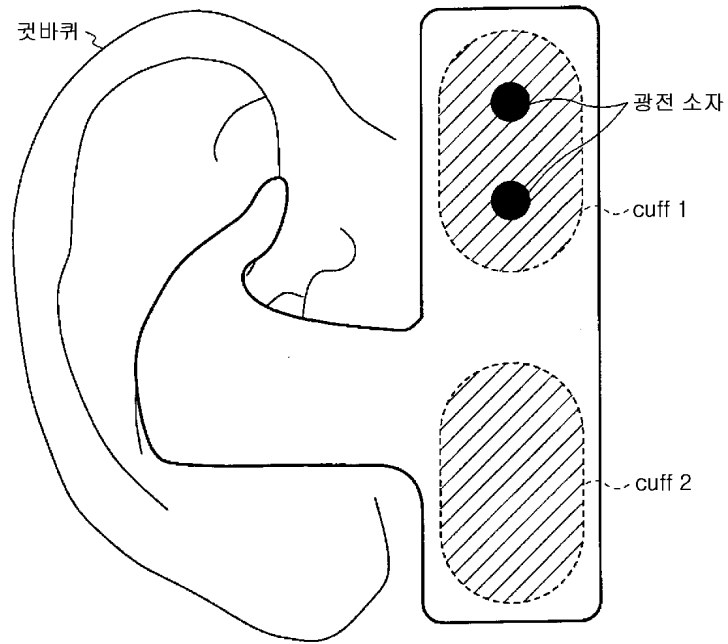


도면78

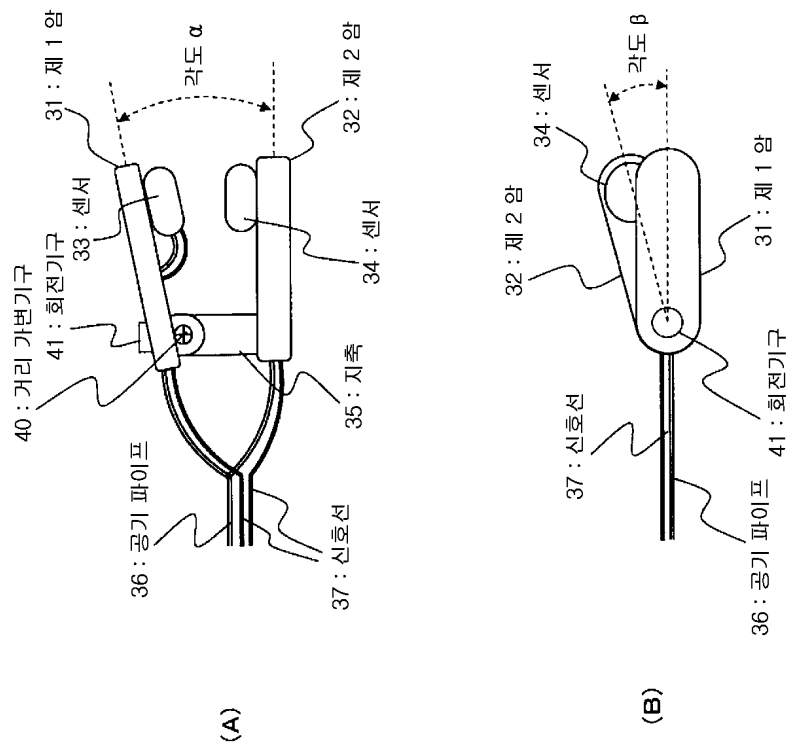




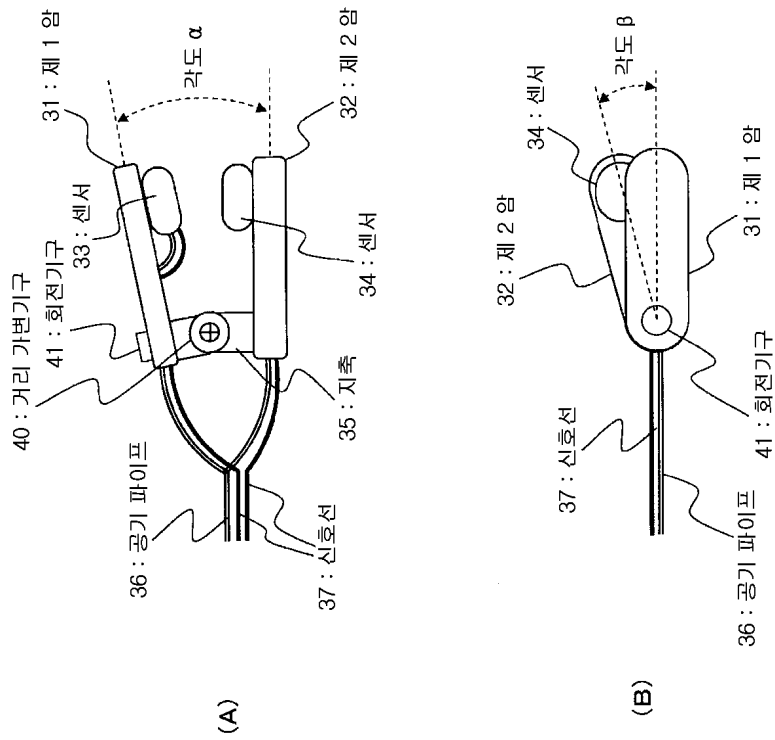
도면81



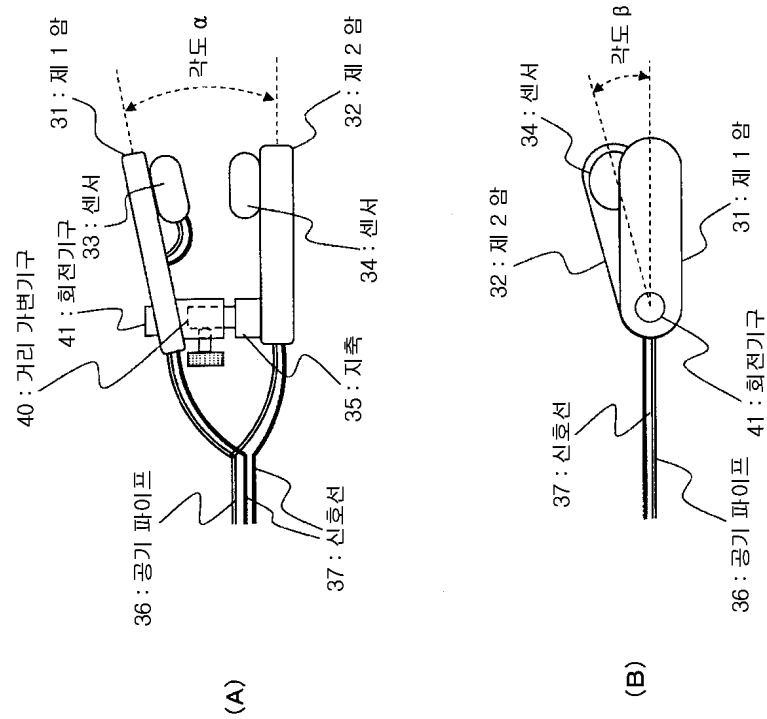
도면82



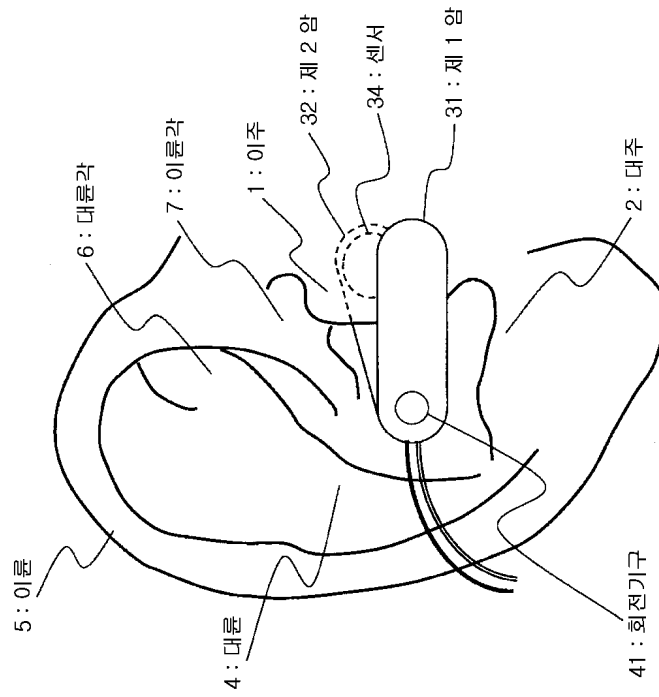
도면83



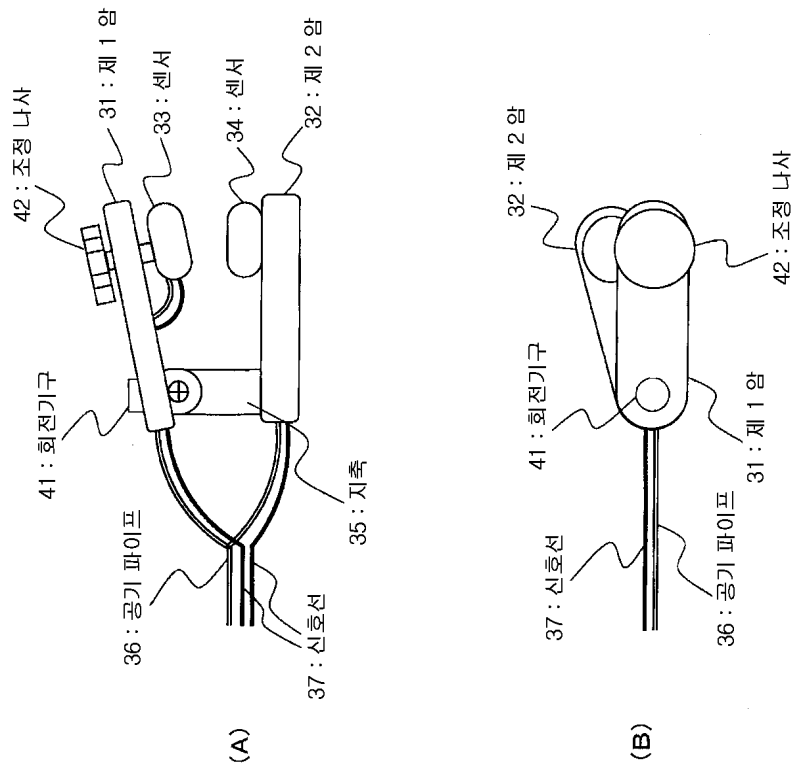
도면84



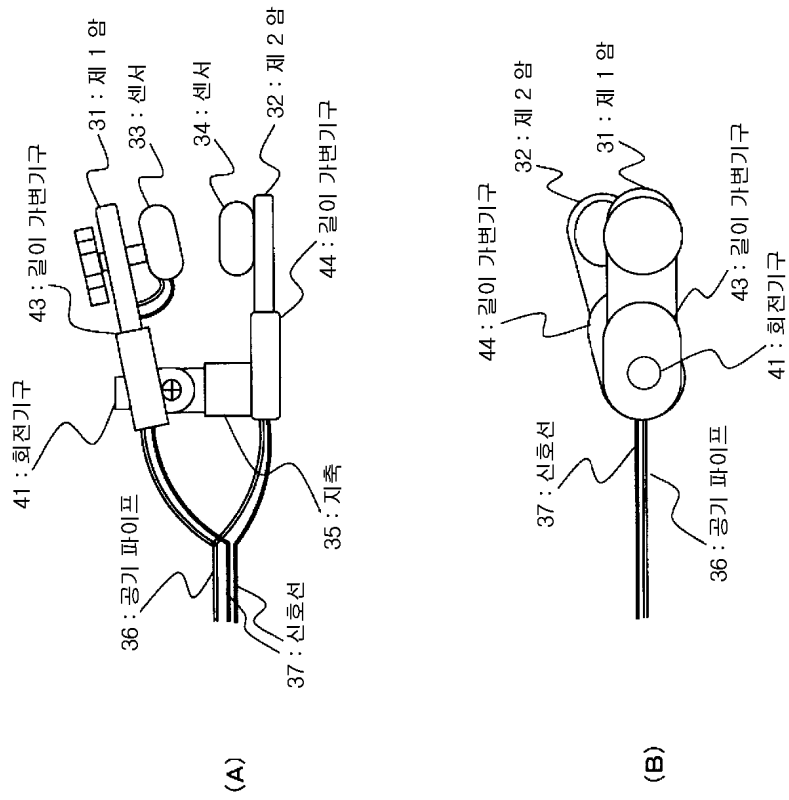
도면85



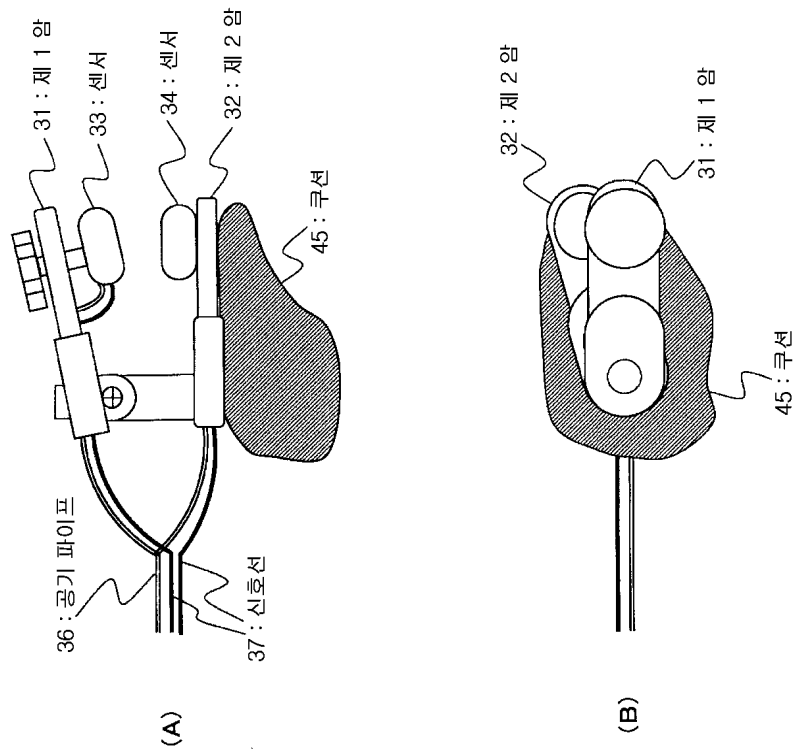
도면86



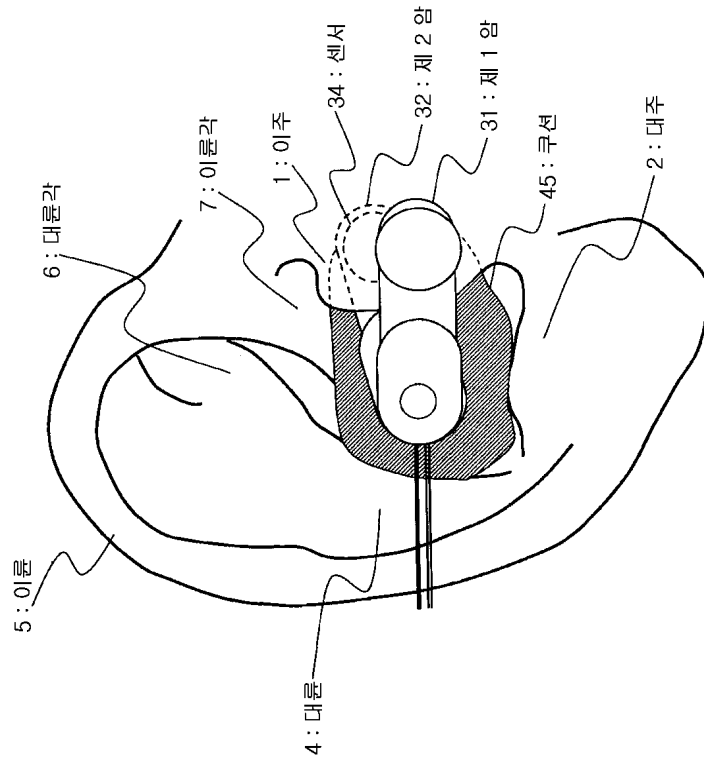
도면87



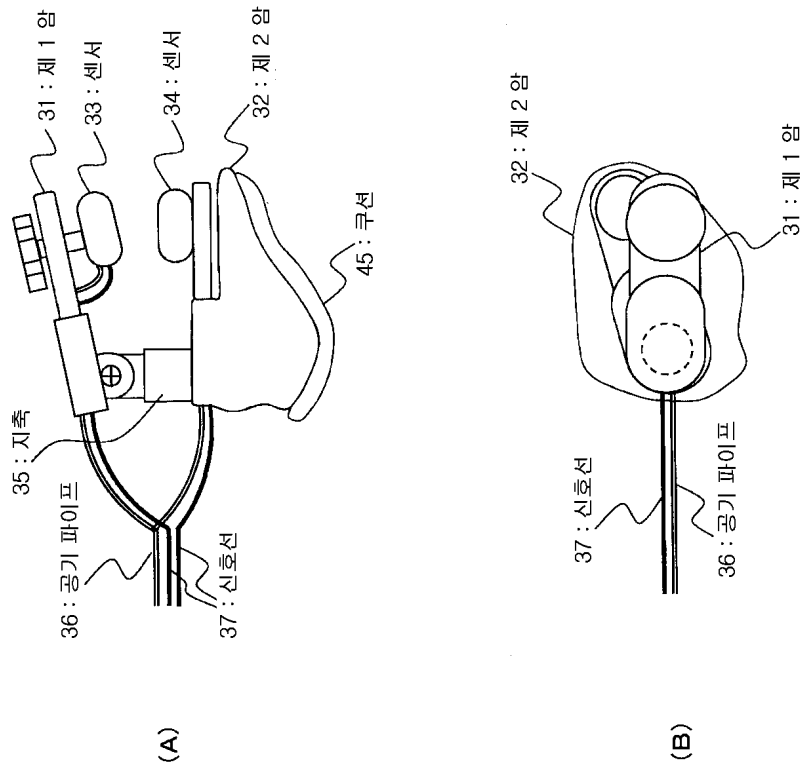
도면88



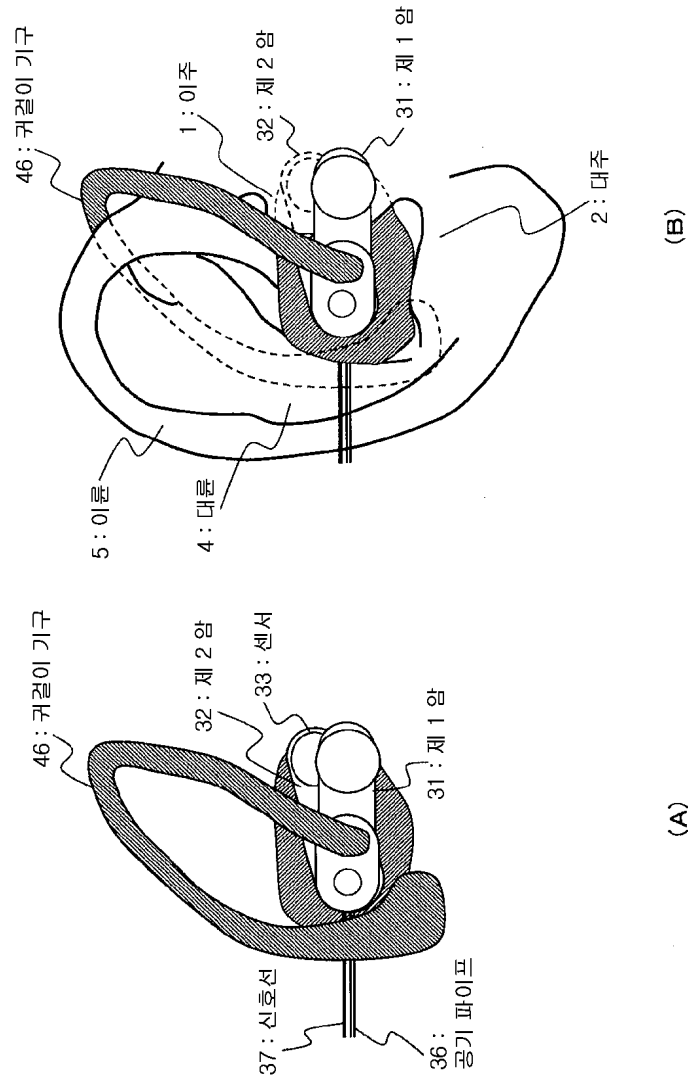
도면89



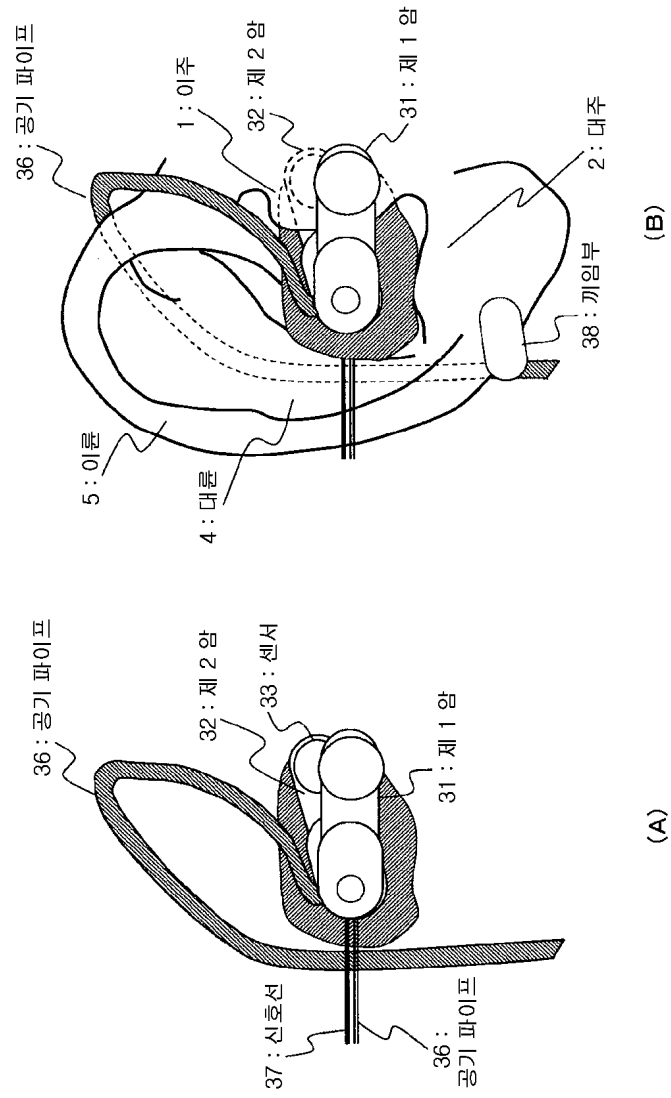
도면90



도면91

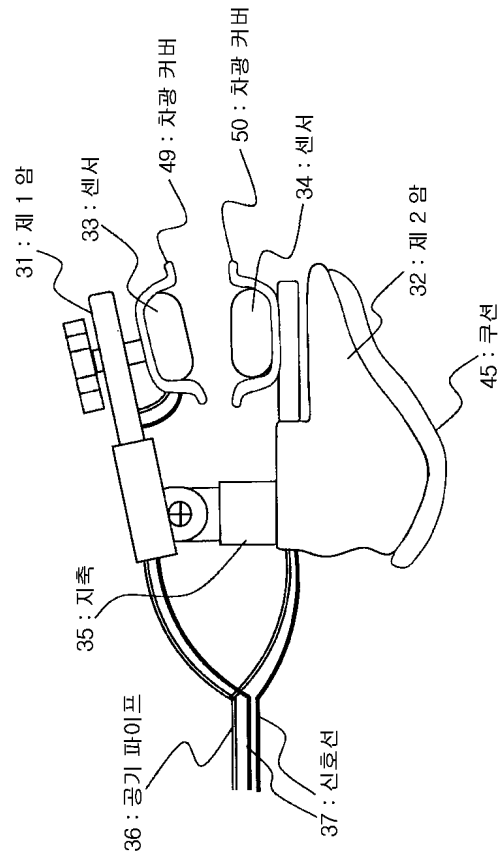


도면92

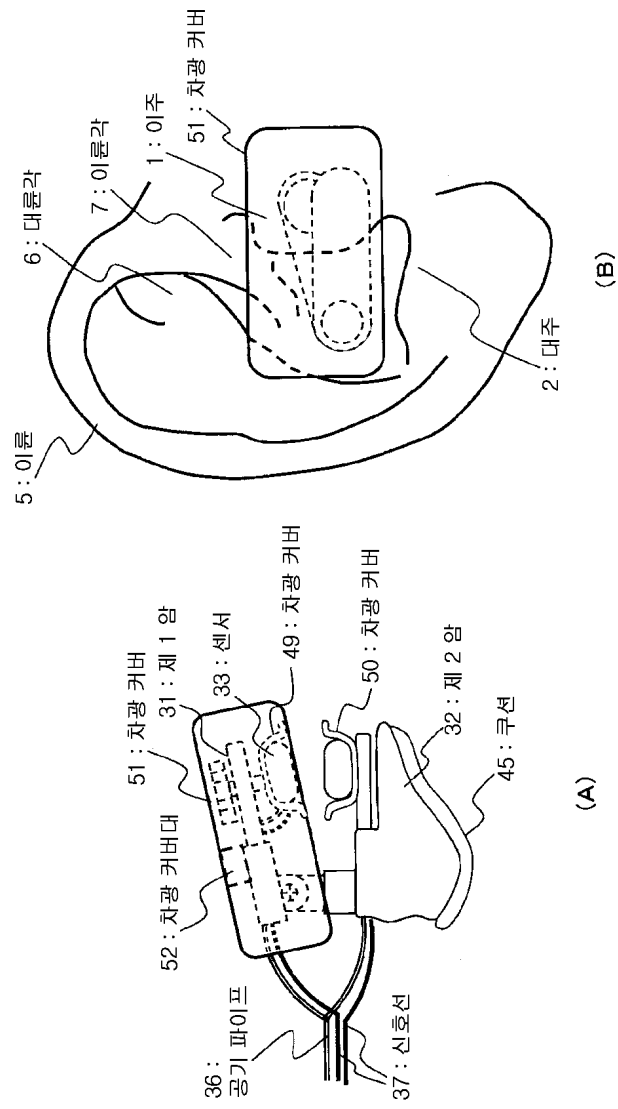




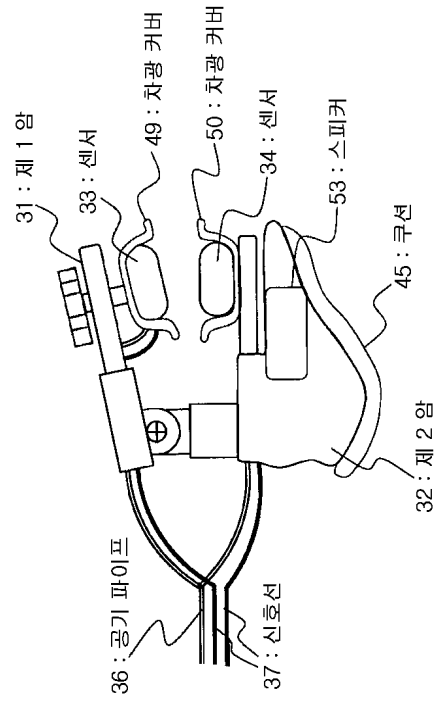
도면94



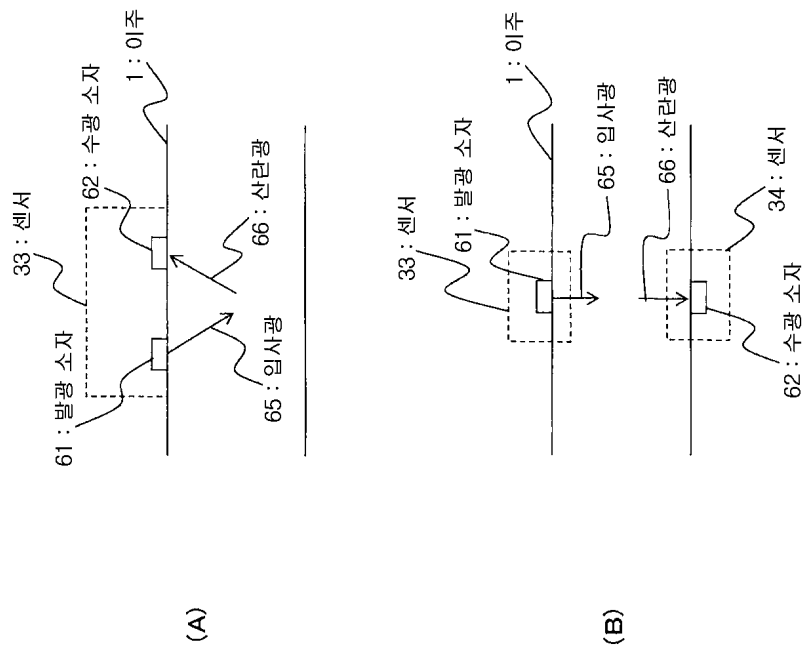
도면95



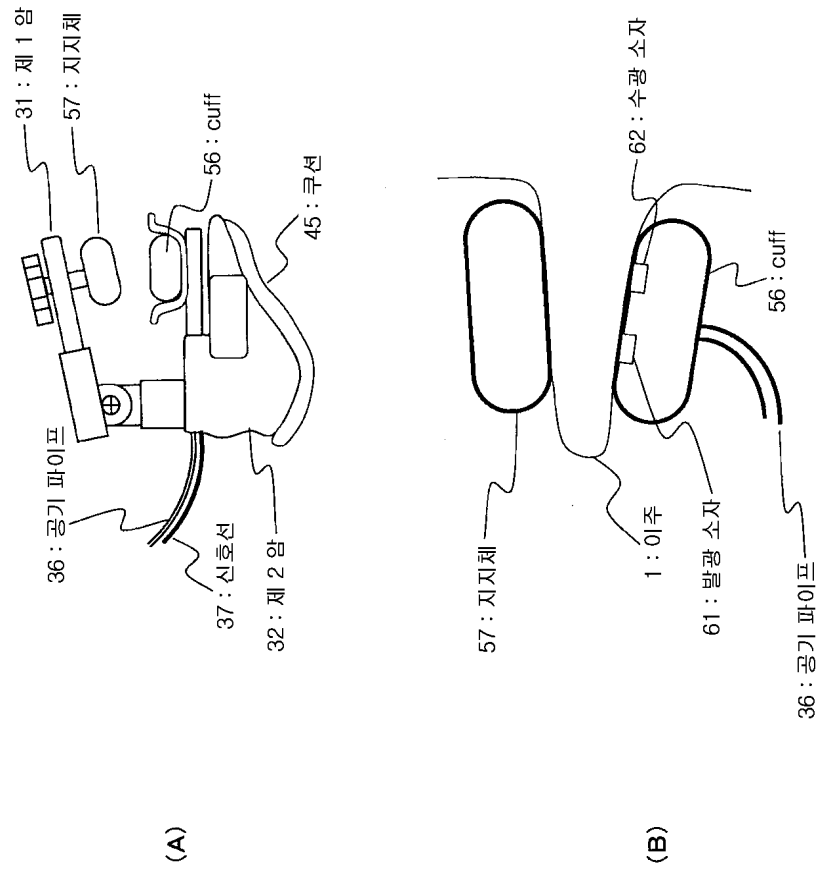
도면96



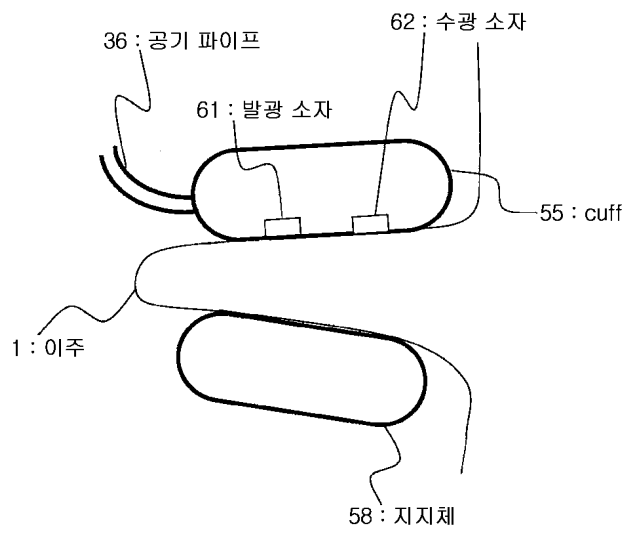
도면97



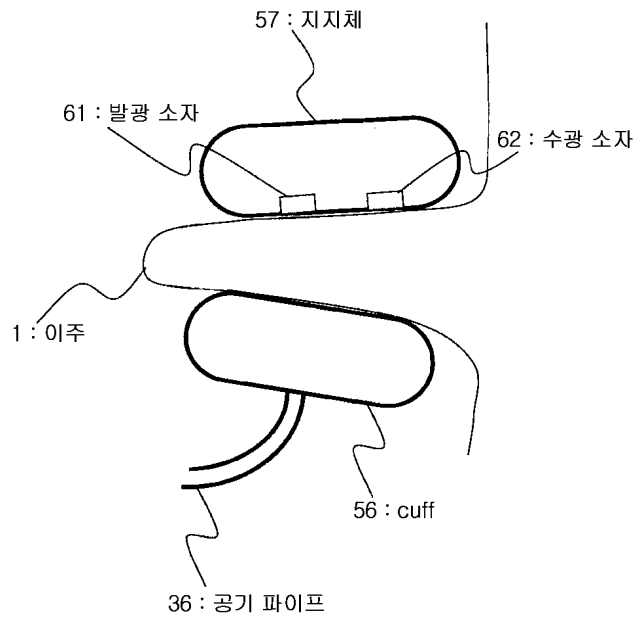
도면98



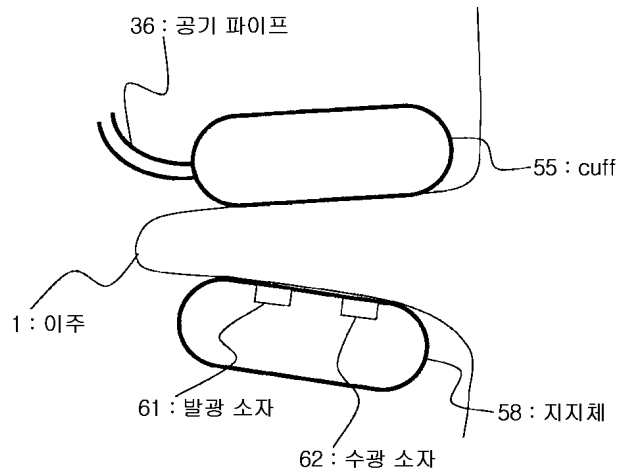
도면99



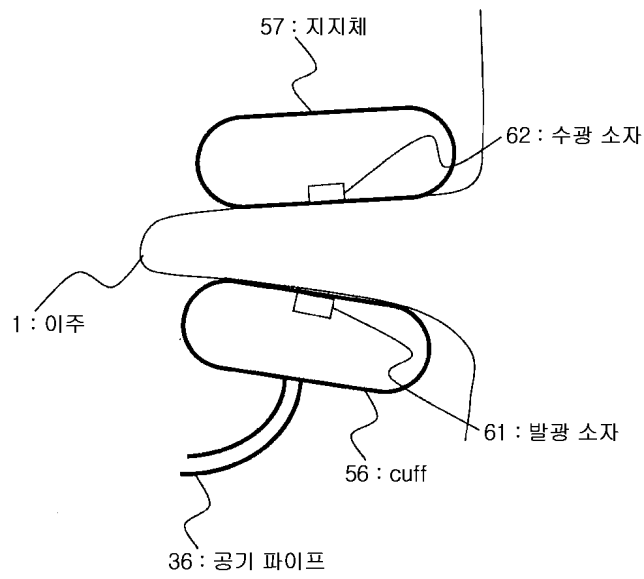
도면100



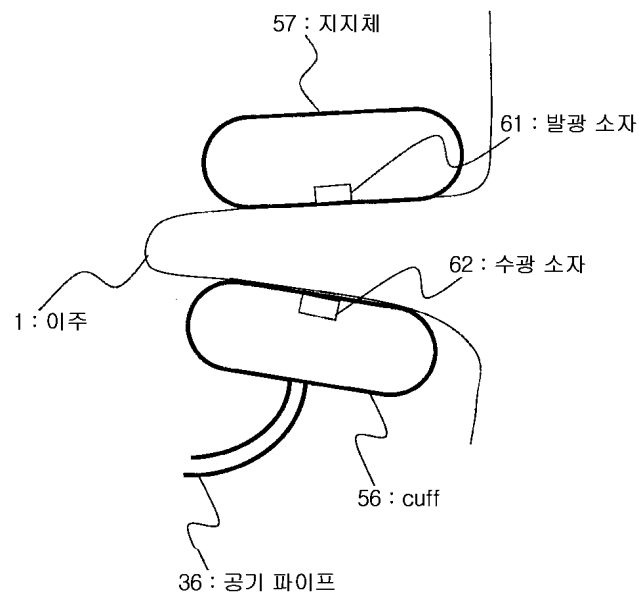
도면101



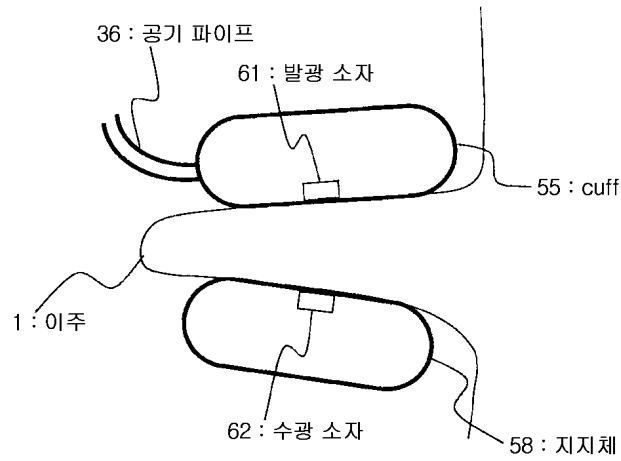
도면102



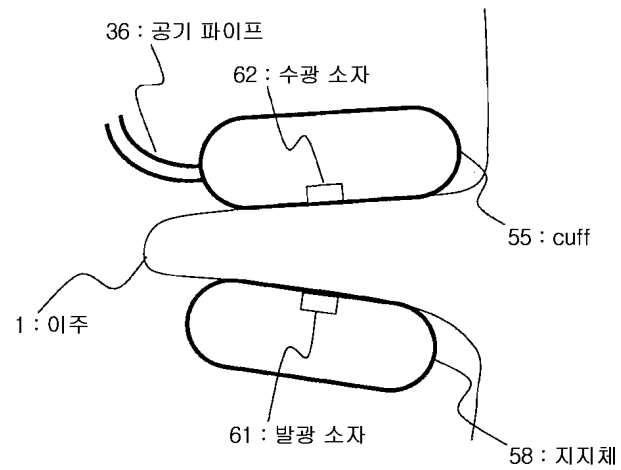
도면103



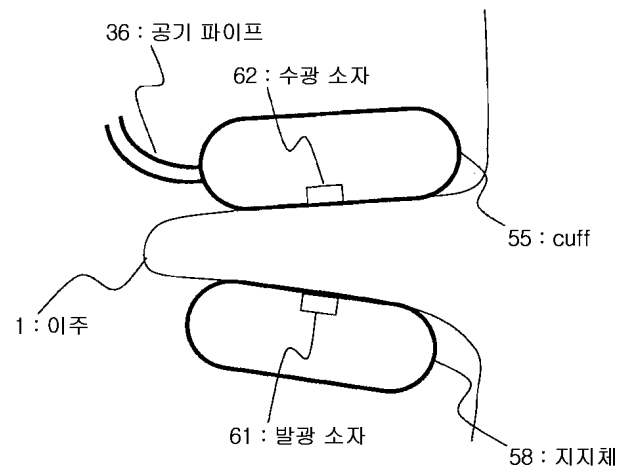
도면104



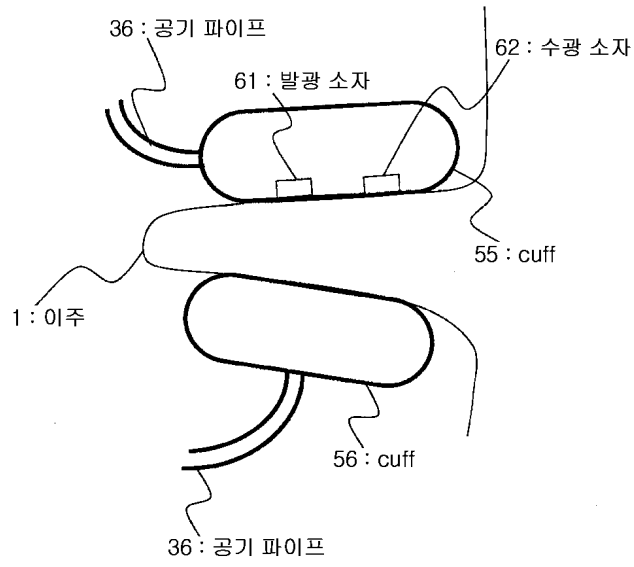
도면105



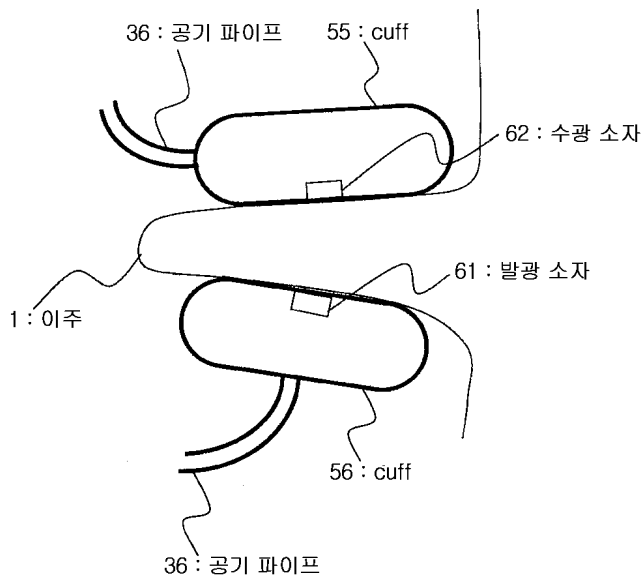
도면106



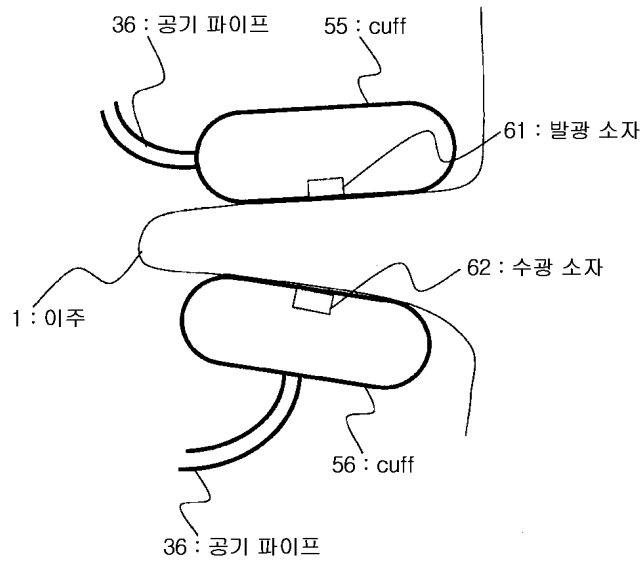
도면107



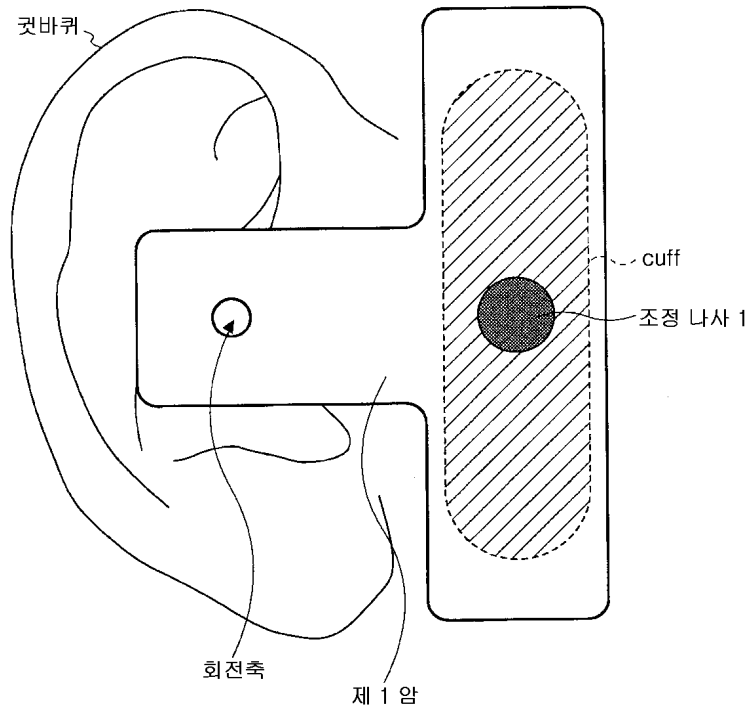
도면108



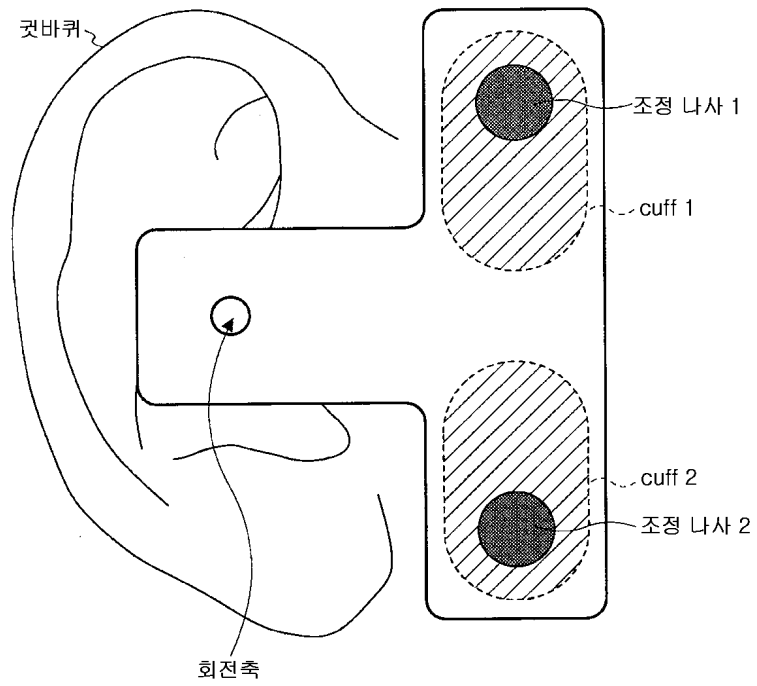
도면109



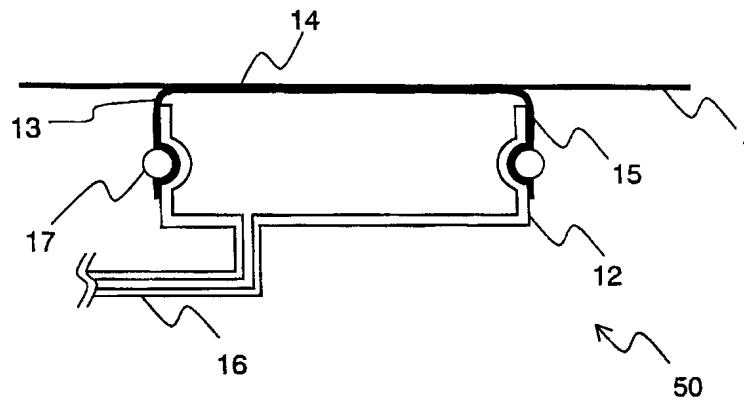
도면110



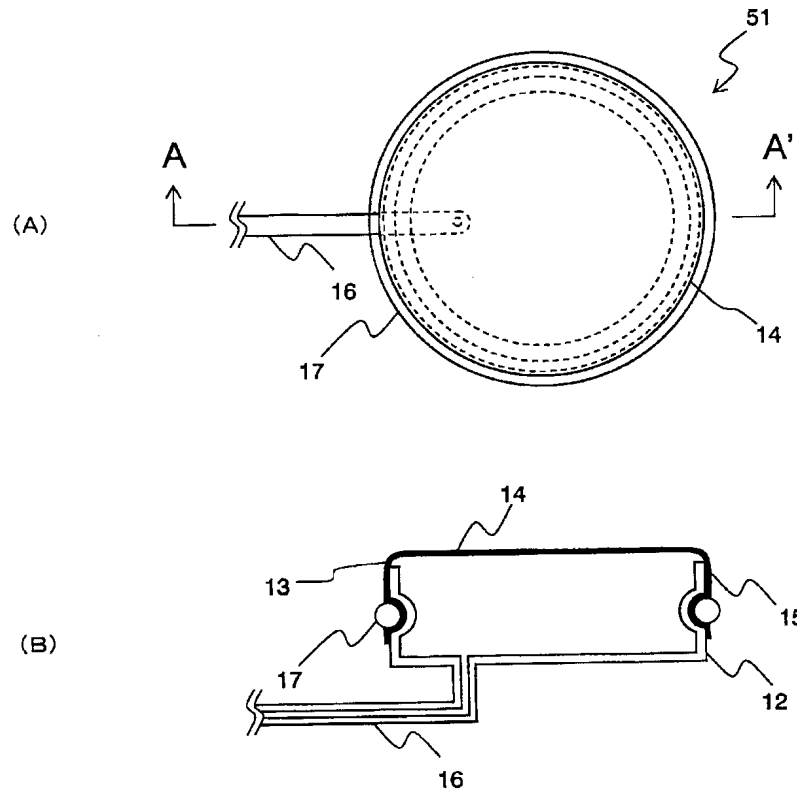
도면111



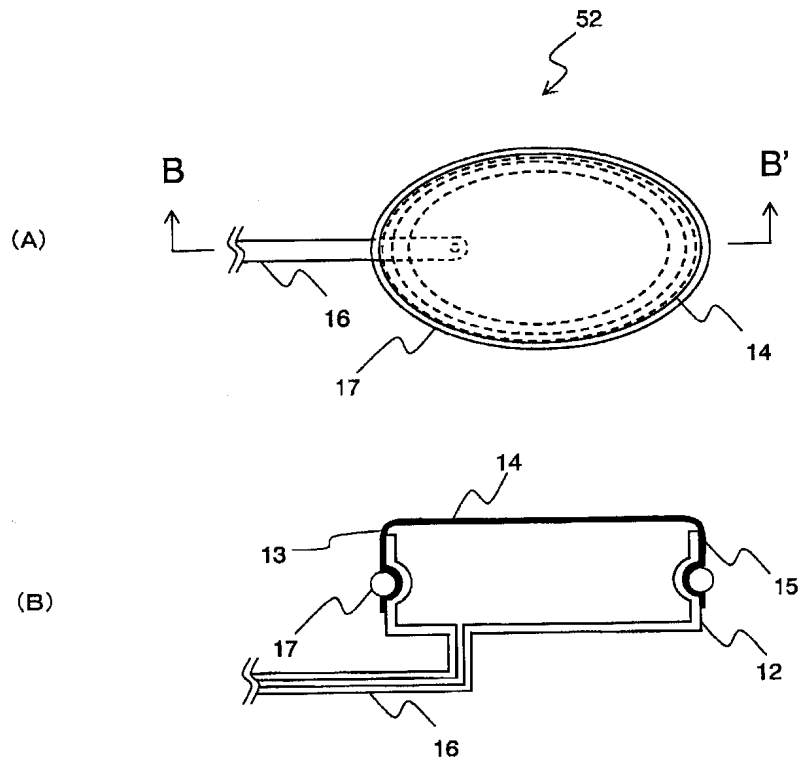
도면112



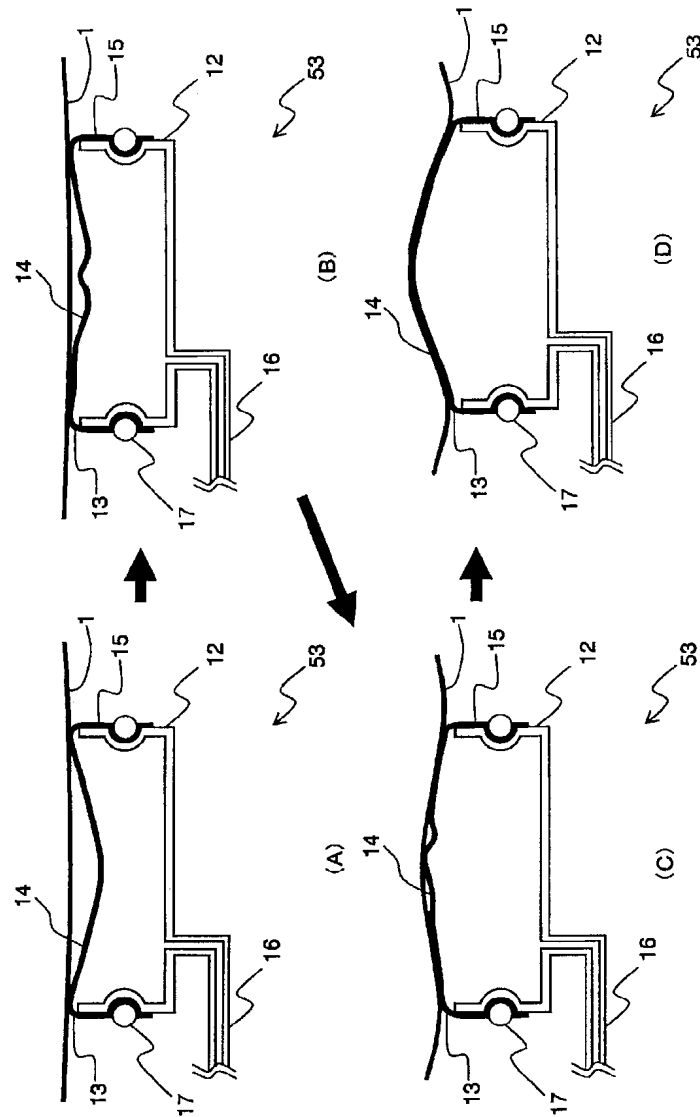
도면113



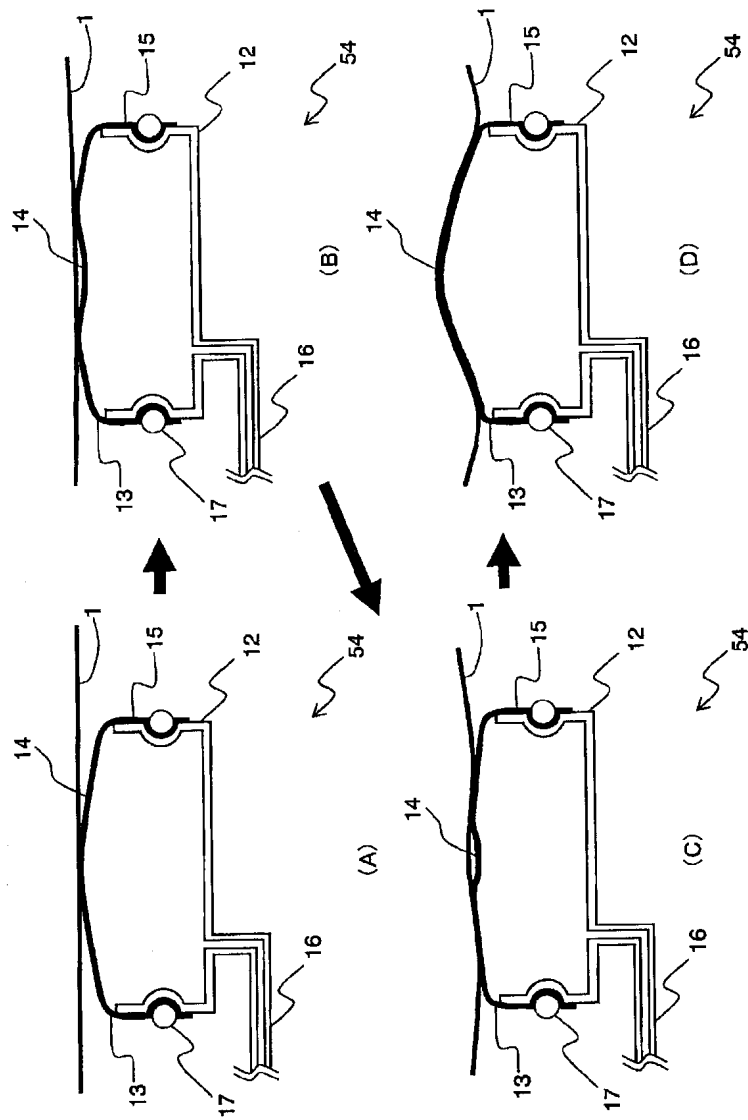
도면114



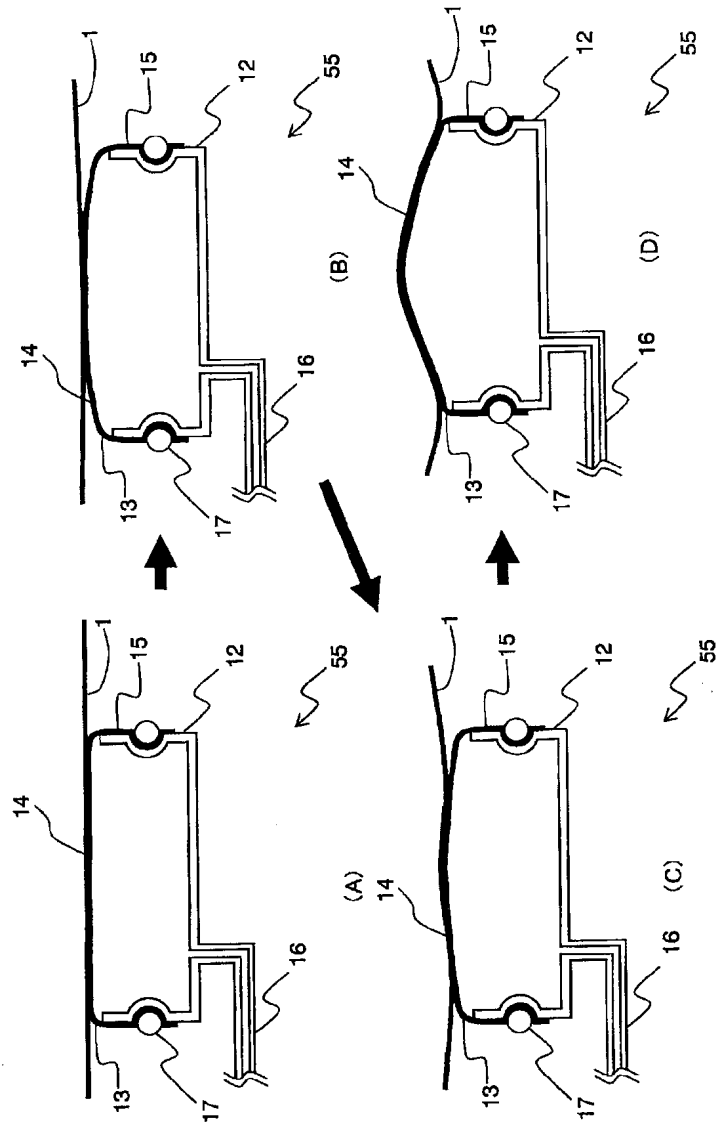
도면115



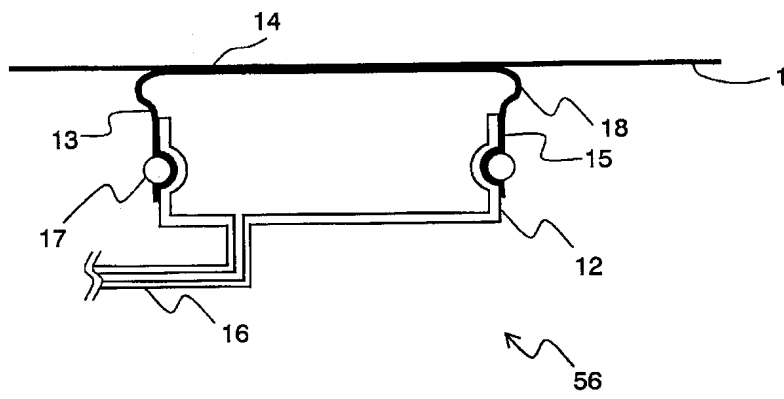
도면116



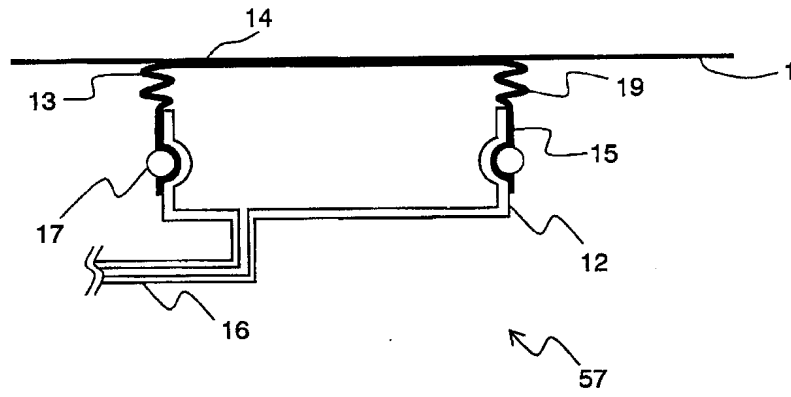
도면117



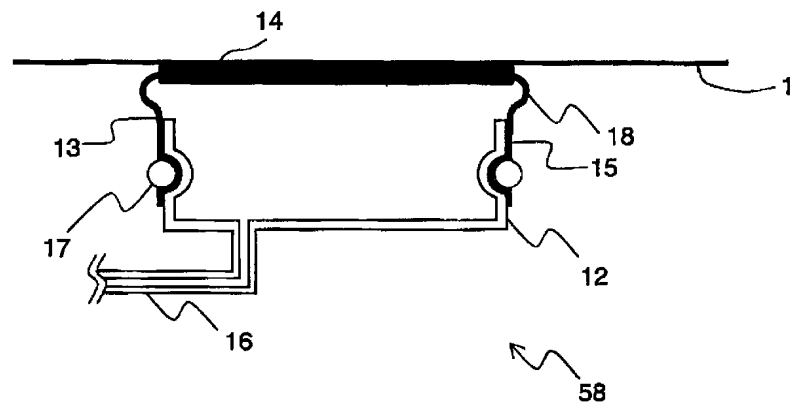
도면118



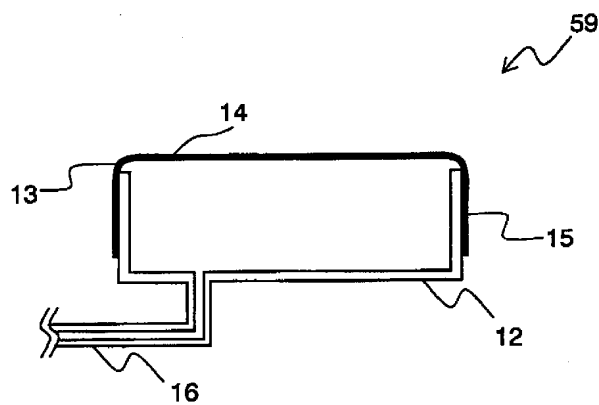
도면119



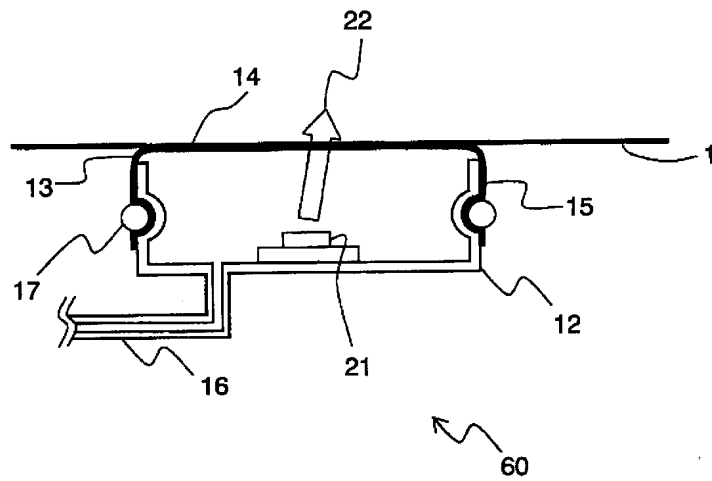
도면120



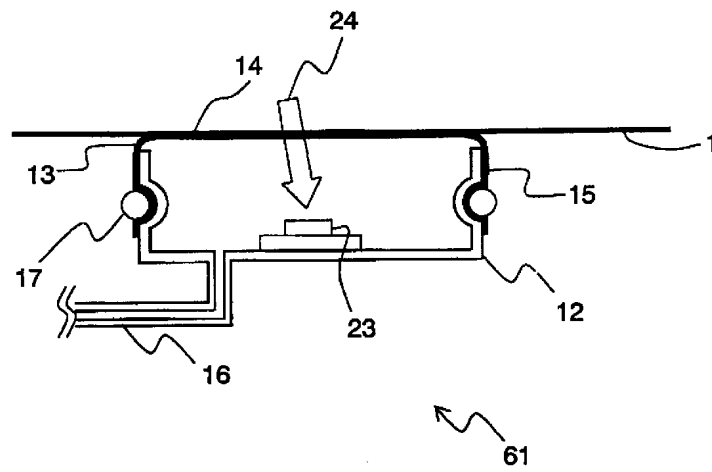
도면121



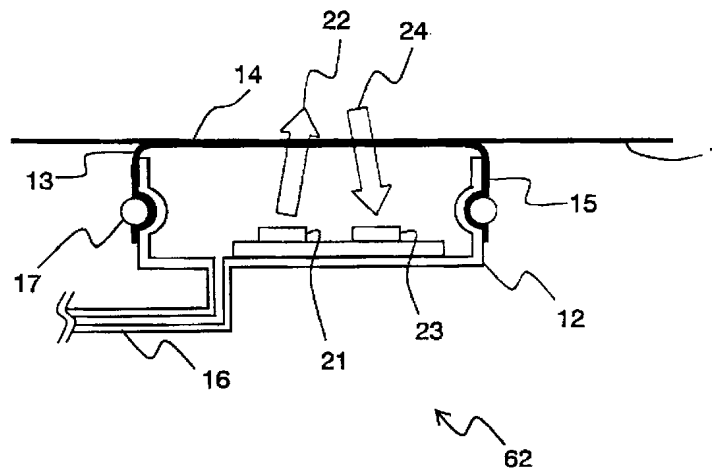
도면122



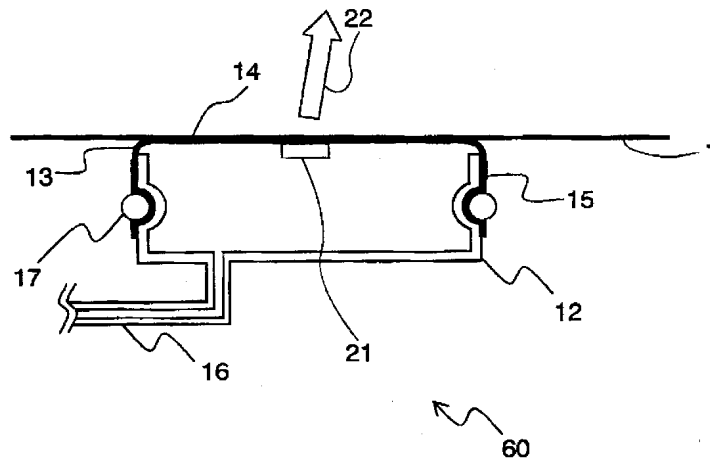
도면123



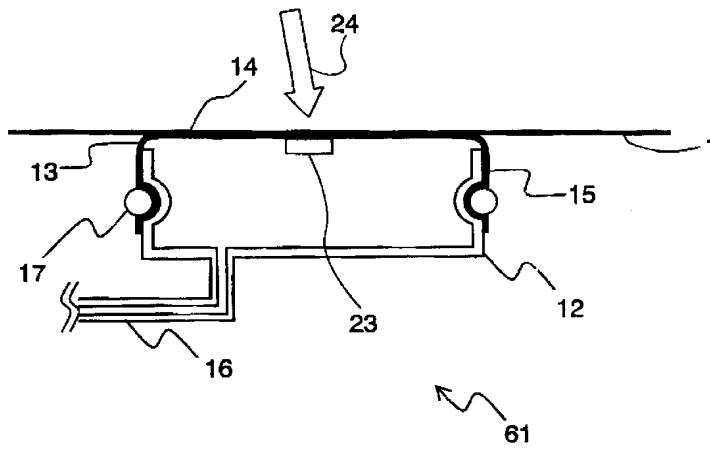
도면124



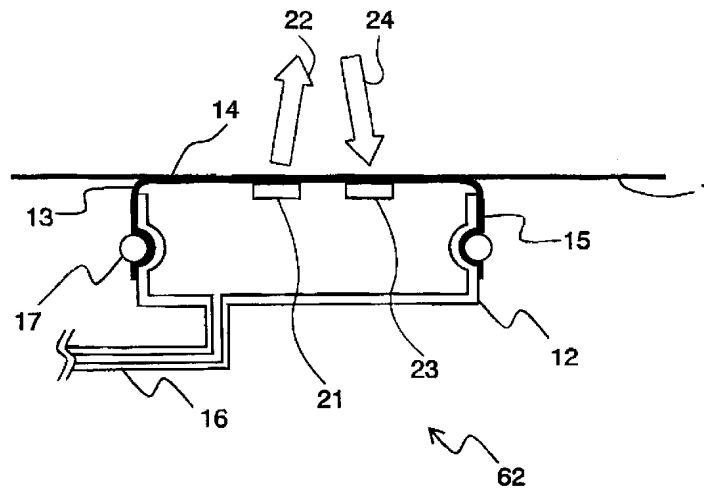
도면125



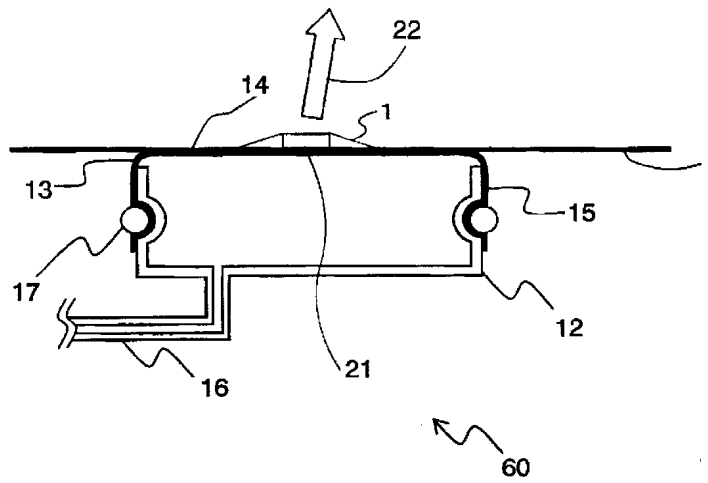
도면126



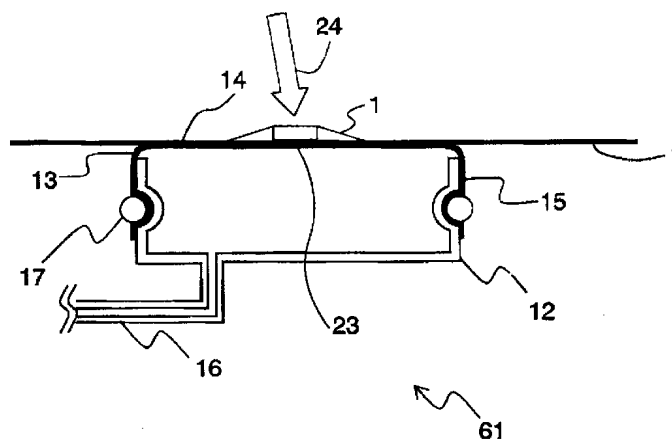
도면127



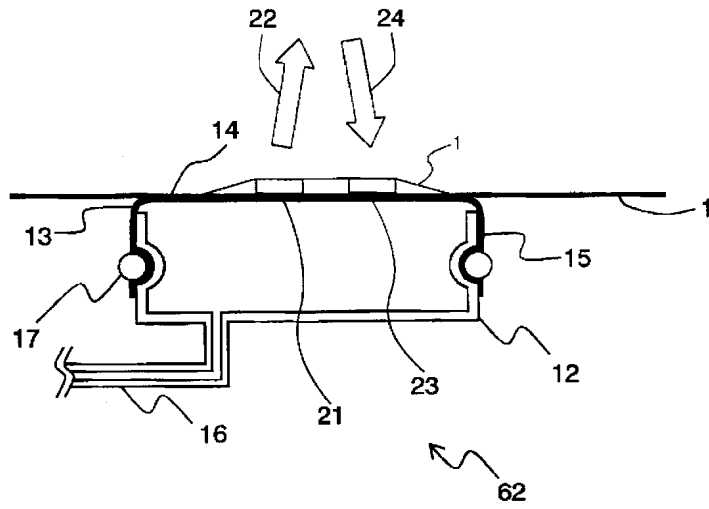
도면128



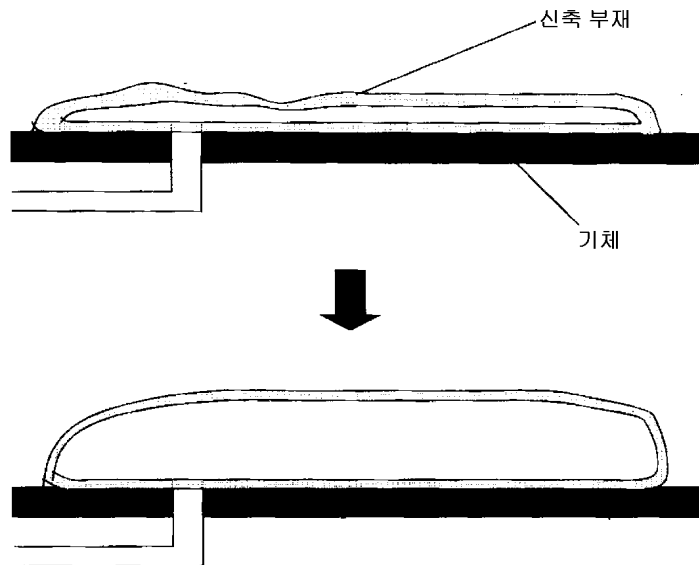
도면129



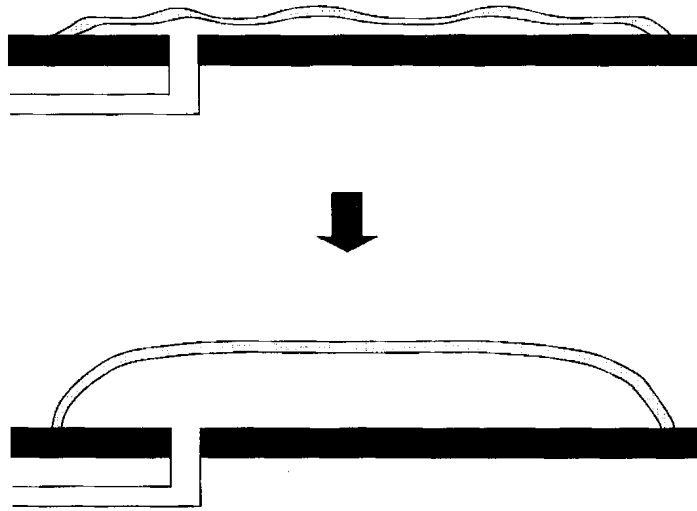
도면130



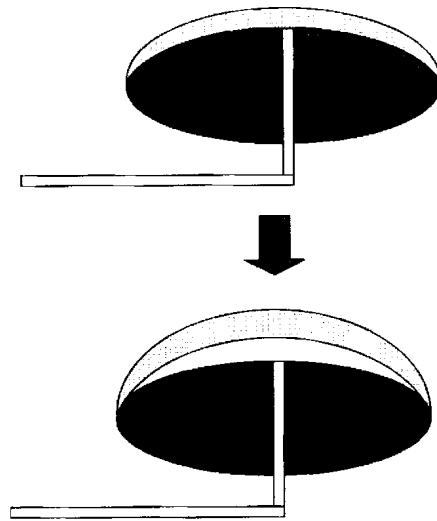
도면131



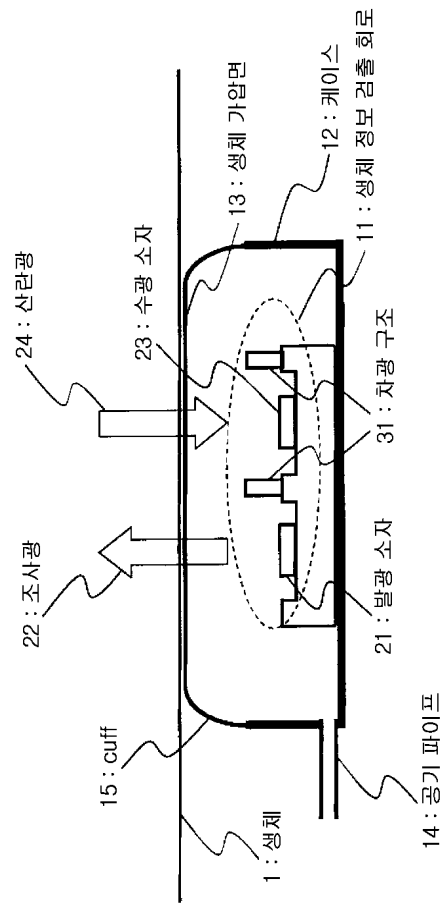
도면132



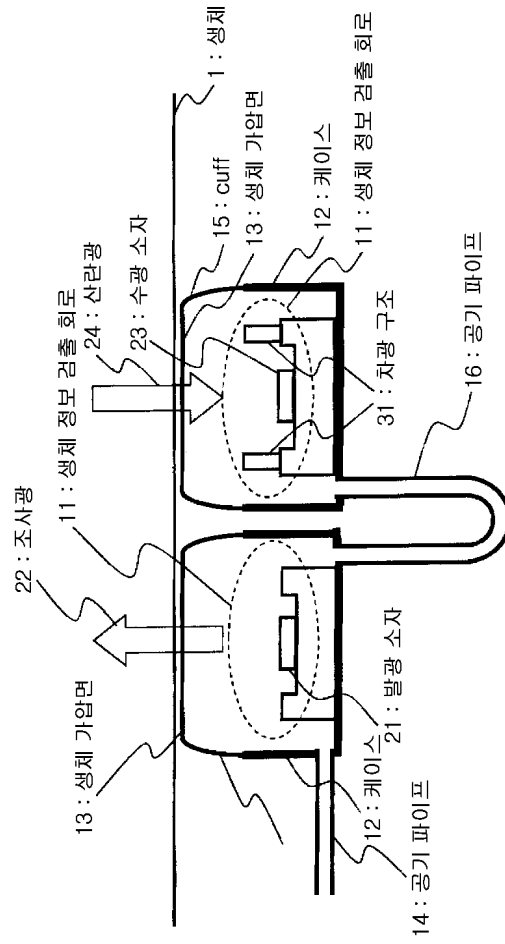
도면133



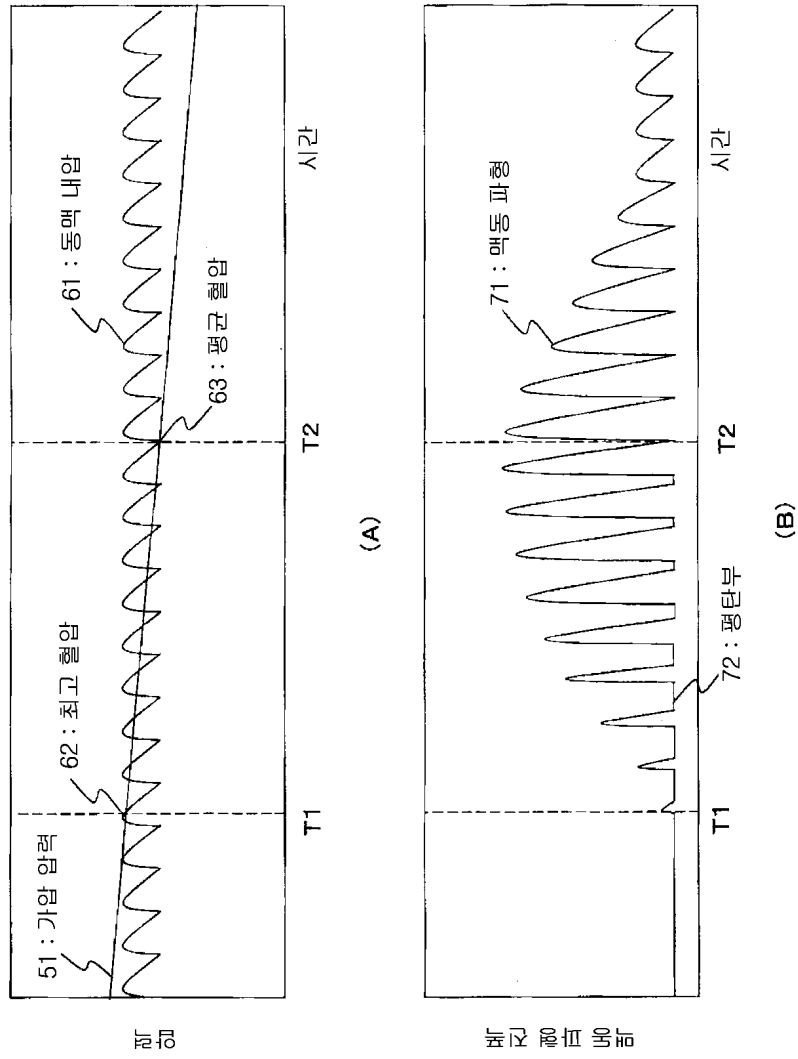
도면134



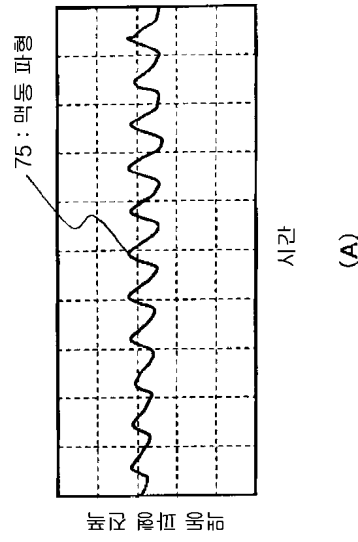
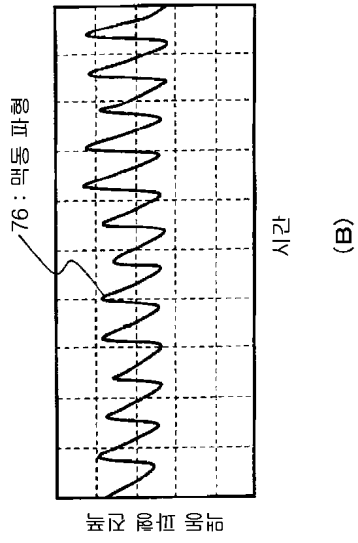
도면135



도면136

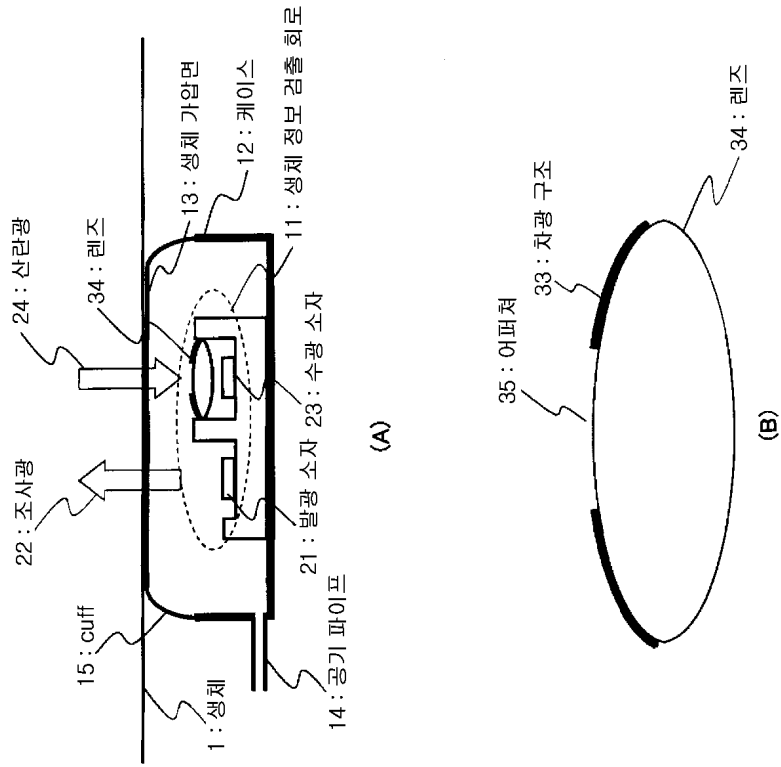


도면137

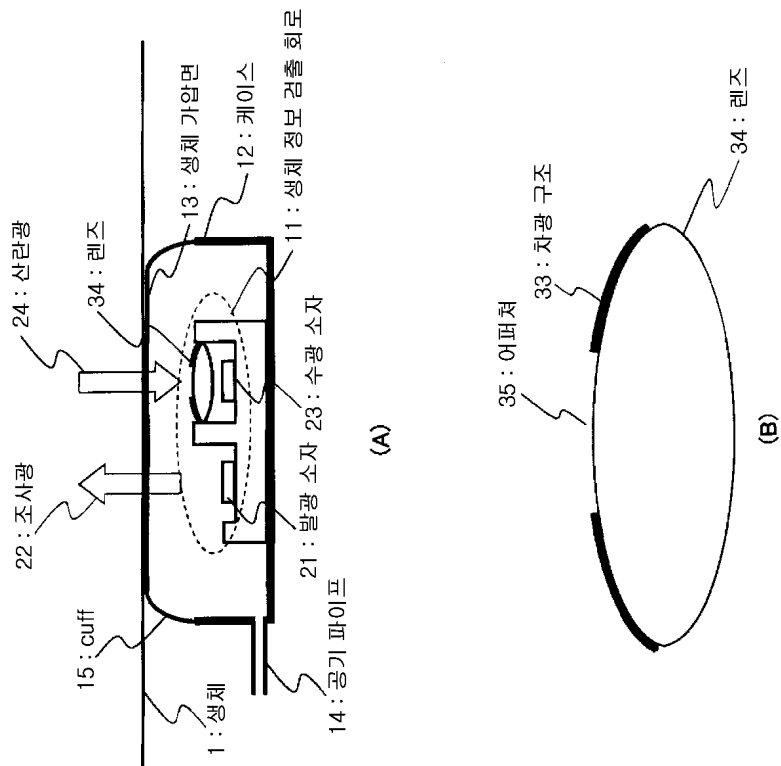




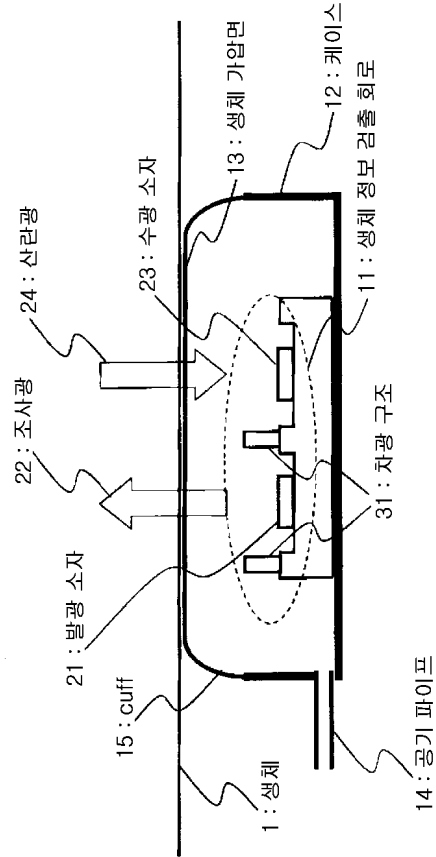
도면140



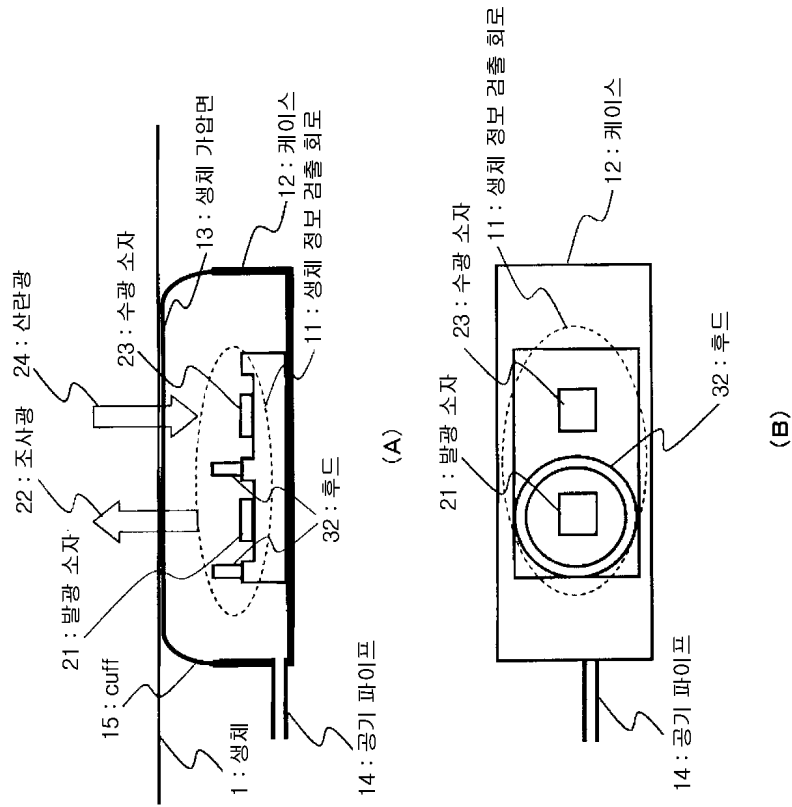
도면141



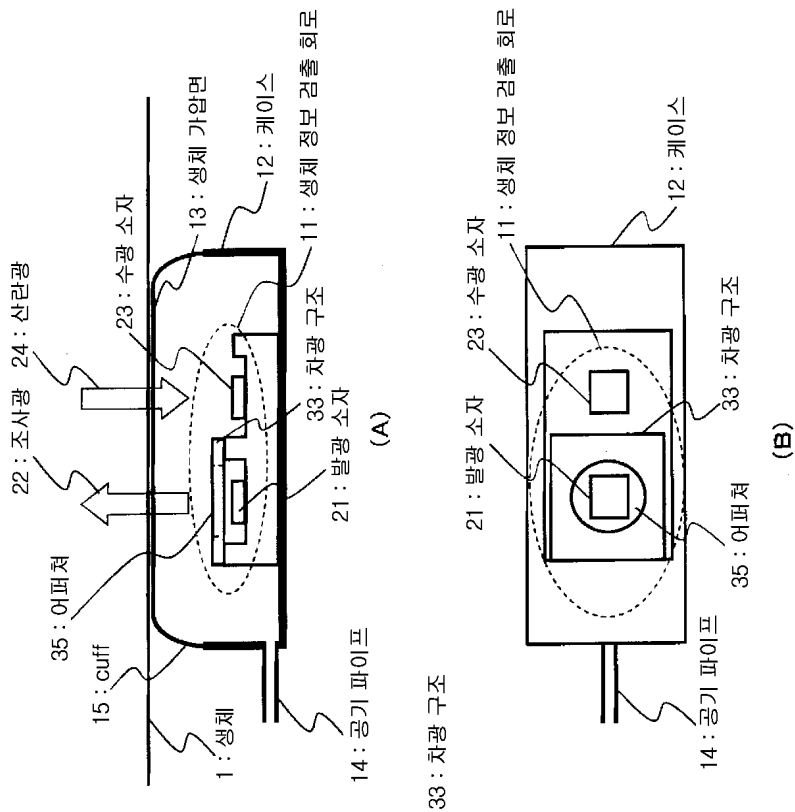
도면142



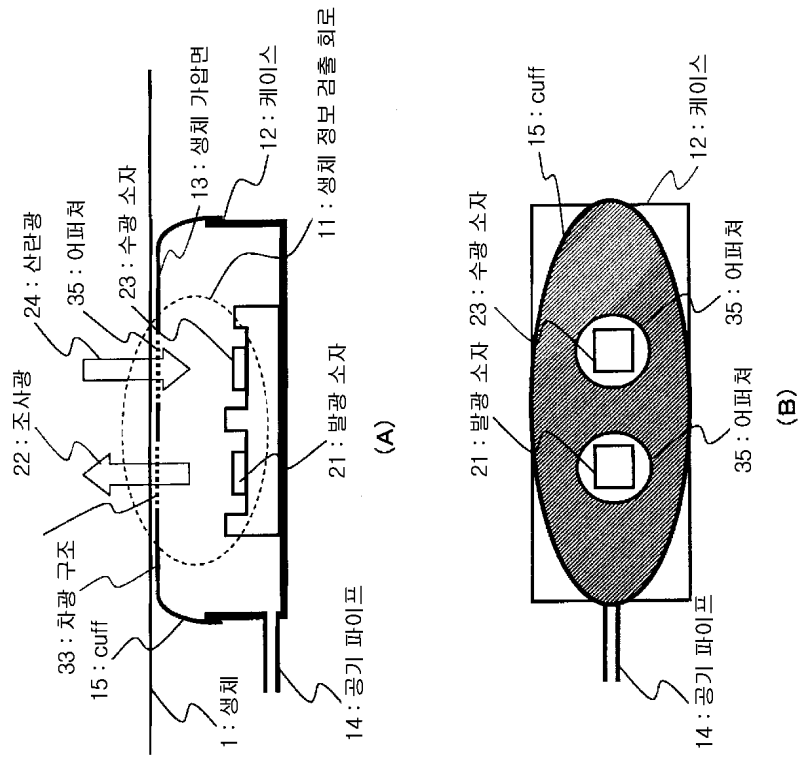
도면143



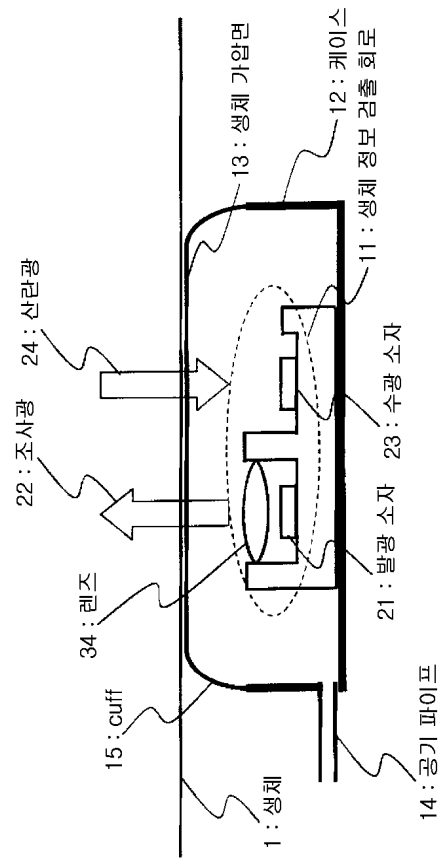
도면144



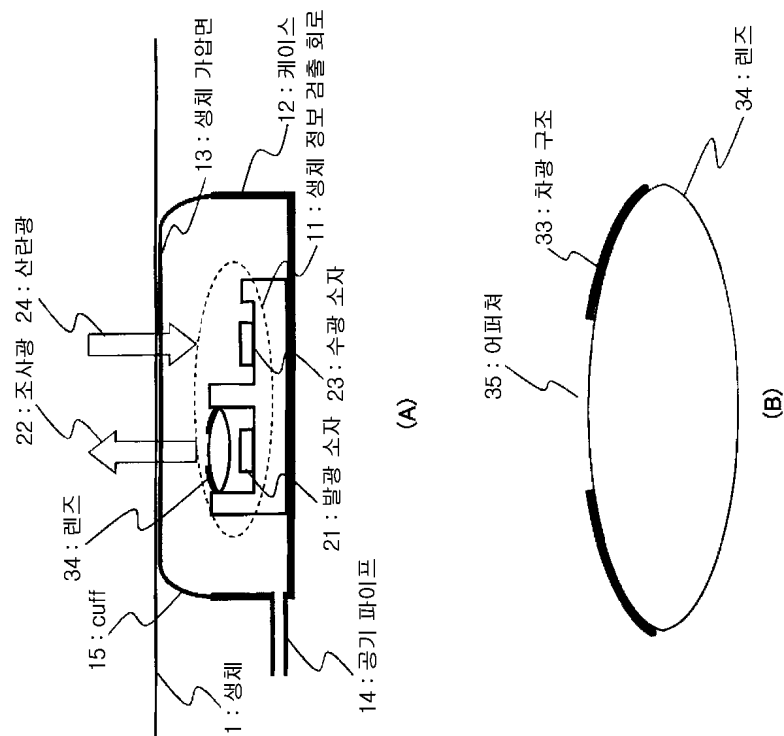
도면145



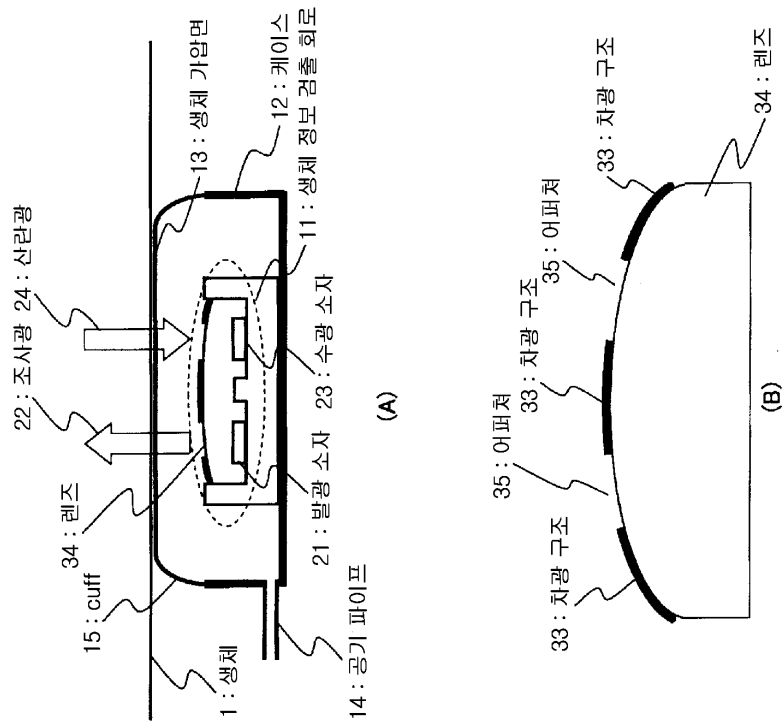
도면146



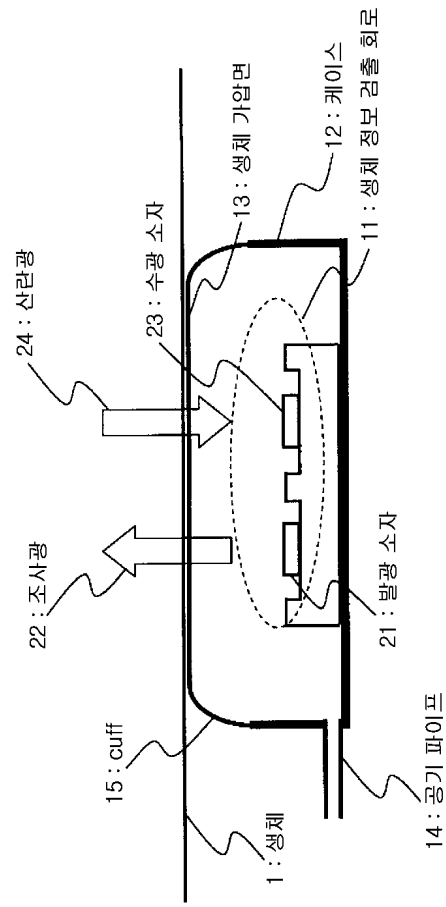
도면147



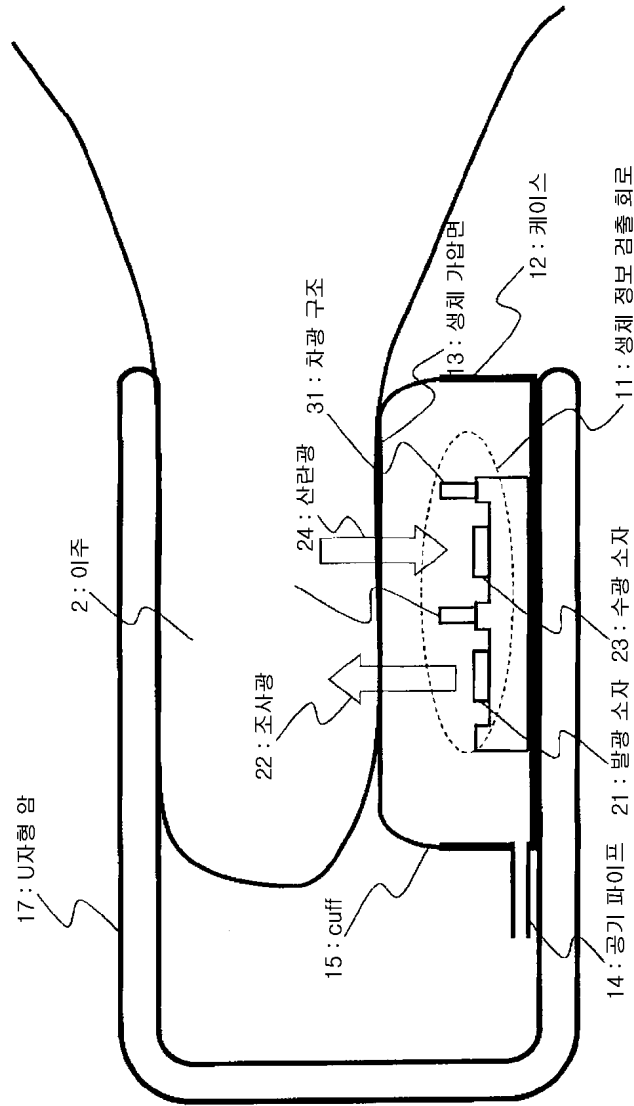
도면148



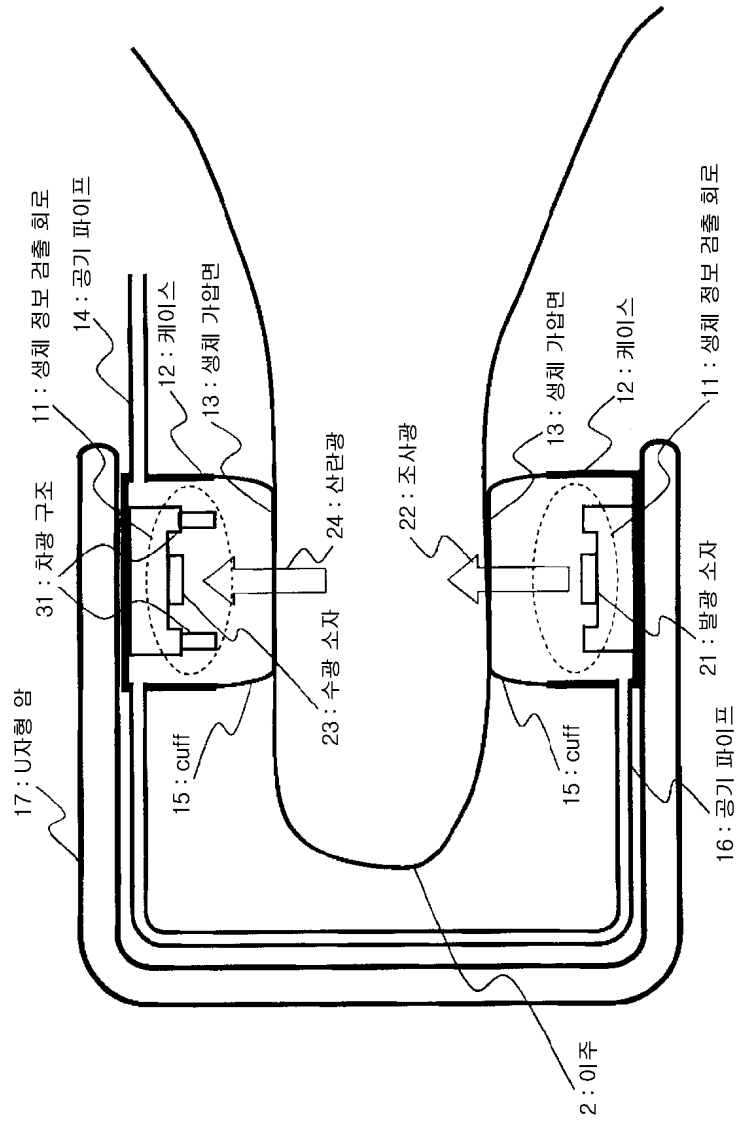
도면149



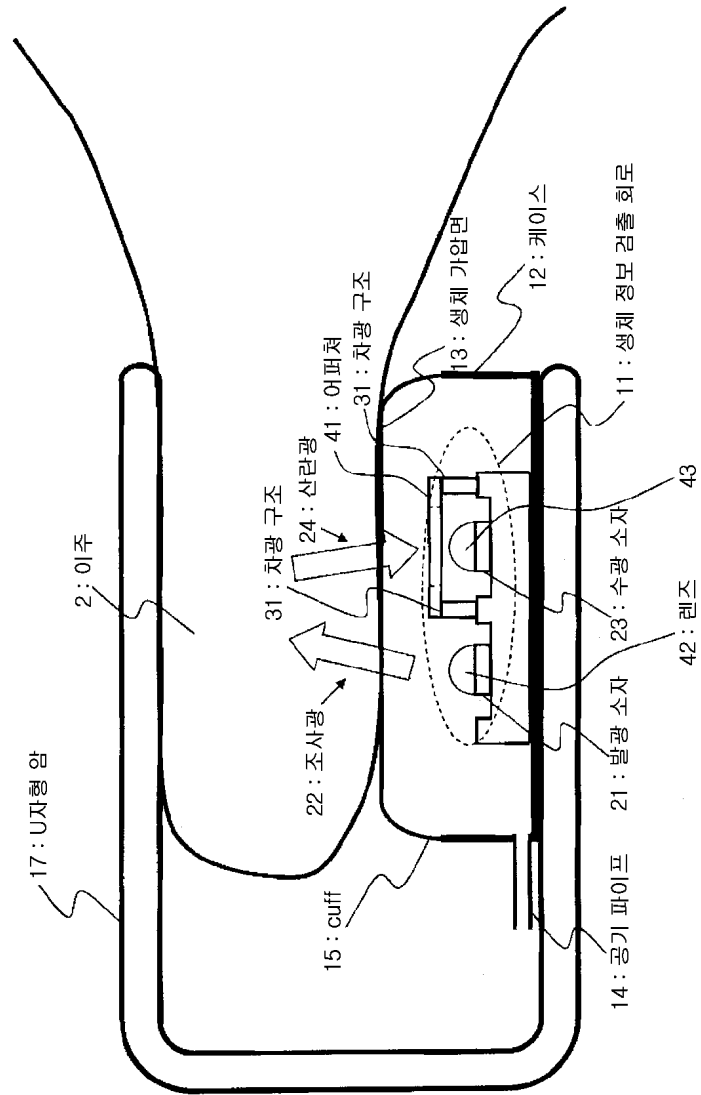
도면150



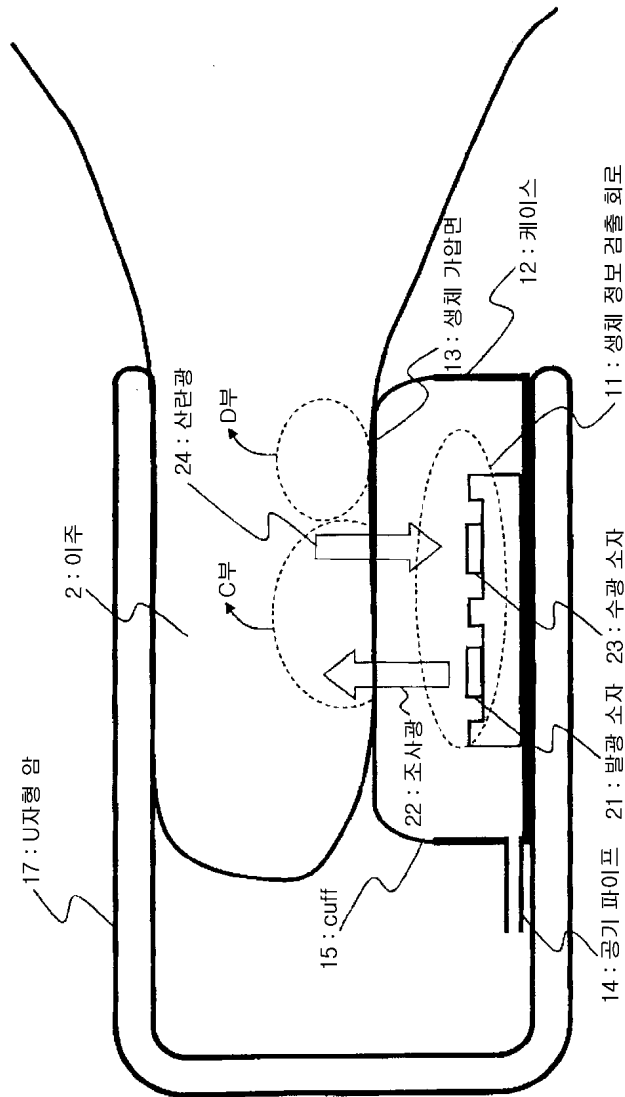
도면151



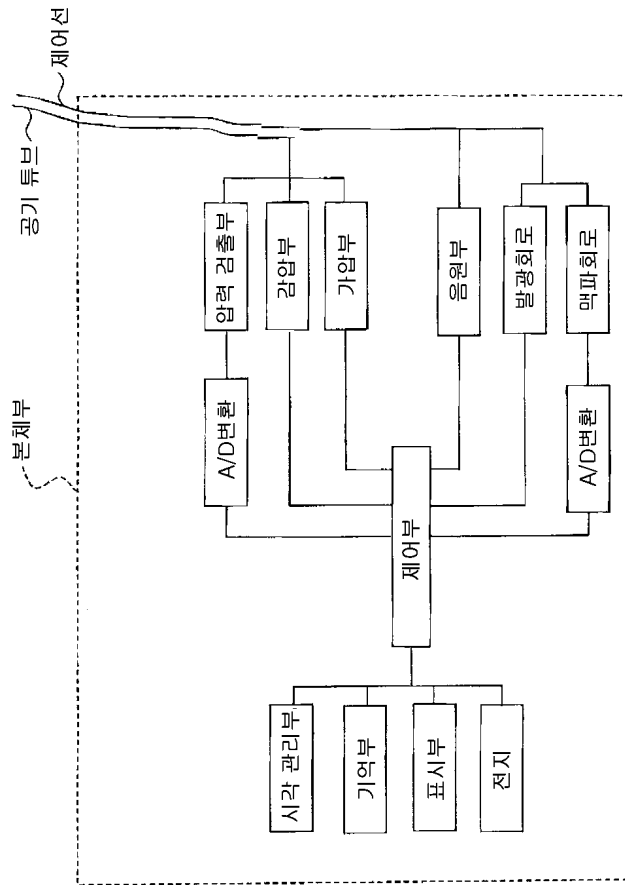
도면152



도면153



도면154



专利名称(译)	生物信息检测装置和血压计		
公开(公告)号	<a href="#">KR100832353B1</a>	公开(公告)日	2008-05-26
申请号	KR1020067004694	申请日	2004-10-06
[标]申请(专利权)人(译)	日本电信电话株式会社		
申请(专利权)人(译)	Densin sikki 日本Denwa有限公司		
当前申请(专利权)人(译)	Densin sikki 日本Denwa有限公司		
[标]发明人	UENISHI YUJI 유에니시유지 HIGURASHI EIJI 히규라시에이지 NAGANUMA KAZUNORI 나가누마카주노리 SUDO SHOUICHI 수도쇼유이치 SHIMADA JUNICHI 시마다준이치 AIHARA KIMIHISA 아이하라키미히사 KOIZUMI HIROSHI 코이즈미히로시 TATARA NAOE 타타라나오에 HAYASHIDA SHOICHI 하야시다쇼이치 MINO SHINJI 미노신지 OGUCHI TAISUKE 오규치타이수케 TOCHIKUBO OSAMU 토치큐보오사무		
发明人	유에니시,유지 히규라시,에이지 나가누마,카주노리 수도,쇼유이치 시마다,준이치 아이하라,키미히사 코이즈미,히로시 타타라,나오에 하야시다,쇼이치 미노,신지 오규치,타이수케 토치큐보,오사무		
IPC分类号	A61B5/02 A61B5/00 A61B5/022		
CPC分类号	A61B5/02208 A61B5/02225 A61B2562/0238 A61B5/0002 A61B2560/045 A61B5/6816 A61B5/6838 A61B5/6815 A61B5/6817 A61B5/7405		
	정홍식		

代理人(译)

优先权  
2003350932 2003-10-09 JP  
2003350933 2003-10-09 JP  
2004000660 2004-01-05 JP  
2004124168 2004-04-20 JP  
2004218616 2004-07-27 JP

其他公开文献  
KR1020060063962A

外部链接  
[Espacenet](http://Espacenet)

#### 摘要(译)

提供一种生物信息收集装置，该生物信息收集装置具有适合于安装在人的耳道上的形状，以及一种生物信息收集装置，该生物信息收集装置具有用于从外耳道收集生物信息的感测单元。另外，框架部分具有相对的第一臂和第二臂。压力施加单元设置在第一臂的至少与第二臂相对的一侧或第一臂的与第二臂相对的一侧；提供一种具有用于检测脉搏波的检测单元的血压计。 Kajunori长沼JP-P-2003-00350933 2003年10月9日日本 ( JP ) 日本东京都御堂町武藏野市180-8585 3-JP-P-2004-00000660 2004年1月05 日本日本 ( JP ) 乔姆 ( Chome ) 9-11, 实体智能财产中心 / JP-P-2004-00124168 2004年4月20日日本 ( JP ) 哦 JP-P-2004-00218616 2004年7月27日日本 ( JP ) Capital, Shoyuichi 日本, 东京都御堂町武藏野市180-8585, 中央智能财产中心9-11丁目3丁目C / O 岛田纯一 日本, 东京都御堂町武藏野市180-8585, 中央智能财产中心9-11丁目3丁目C / O 君久爱原 日本, 东京都御堂町武藏野市180-8585, 中央智能财产中心9-11丁目3丁目C / O 小泉博 日本, 东京都御堂町武藏野市180-8585, 中央智能财产中心9-11丁目3丁目C / O 直江市塔塔拉 日本, 东京都御堂町武藏野市180-8585, 中央智能财产中心9-11丁目3丁目C / O 林田昭一 日本, 东京都御堂町武藏野市180-8585, 中央智能财产中心9-11丁目3丁目C / O 美浓真治 日本, 东京都御堂町武藏野市180-8585, 中央智能财产中心9-11丁目3丁目C / O 大佑大yu 日本, 东京都御堂町武藏野市180-8585, 中央智能财产中心9-11丁目3丁目C / O 小寒十月久保 日本濑户谷町保土谷区横滨市神奈川240-0024, 243-108

