

(19)대한민국특허청(KR)
(12) 등록특허공보(B1)

(51) 。 Int. Cl. G06Q 10/0010 (2006.01)	(45) 공고일자 (11) 등록번호 (24) 등록일자	2006년07월14일 10-0601932 2006년07월10일
---	-------------------------------------	--

(21) 출원번호 (22) 출원일자	10-2003-0061944 2003년09월04일	(65) 공개번호 (43) 공개일자	10-2005-0024123 2005년03월10일
------------------------	--------------------------------	------------------------	--------------------------------

(73) 특허권자 삼성전자주식회사
 경기도 수원시 영통구 매탄동 416

(72) 발명자 여형석
 경기도 수원시 장안구 정자1동 백설마을 코오롱아파트 583동 903호

박재찬
대전광역시 유성구 전민동 464-1 엑스포아파트 307동 605호

신건수
경기도 성남시 분당구 분당동 셋별마을라이프아파트 110동 1 17호

김경호
경기도 용인시 기흥읍 신갈리 166 새릉골아파트 104동 1604 호

김연호
경기도 수원시 팔달구 영통동 황골마을 주공1단지아파트 137 동 1704호

이정환
경기도 수원시 팔달구 망포동 벽산아파트 114동 1502호

(74) 대리인 리엔목록특허법인
 이혜영

심사관 : 김정진

(54) 바이오피드백을 이용한 훈련제어방법 및 장치

요약

바이오피드백을 이용한 훈련제어방법 및 장치가 개시된다. 바이오피드백을 이용한 훈련제어방법은 (a) 사용자의 생체신호를 획득하고, 상기 사용자의 목표운동범위 및 목표안정범위를 설정하는 단계; (b) 운동훈련모드시 상기 생체신호로부터 얻어지는 소정 지표를 상기 목표운동범위의 상한값 및 하한값과 비교하고, 비교결과에 따라서 제1 포지티브 바이오피드백정보, 제1 네가티브 바이오피드백정보 및 경고메시지 중 어느 하나를 사용자에게 제공하는 단계; 및 (c) 안정훈련모드시 상기 소정 지표를 상기 목표안정범위의 상한값 및 하한값과 비교하고, 비교결과에 따라서 제2 포지티브 바이오피드백정보 및 제2 네가티브 바이오피드백정보 중 어느 하나를 사용자에게 제공하거나 바이오피드백을 중단하는 단계로 이루어진다.

대표도

도 1

명세서

도면의 간단한 설명

도 1은 본 발명의 일실시예에 따른 훈련제어장치의 전체적인 구성을 나타낸 블록도,
 도 2는 본 발명의 일실시예에 따른 훈련제어방법을 설명하는 흐름도,
 도 3은 목표운동범위와 이에 상응하는 바이오피드백을 보여주는 도면,
 도 4는 목표안정범위와 이에 상응하는 바이오피드백을 보여주는 도면,
 도 5는 도 1에 있어서 생체신호 측정모듈의 세부적인 구성을 보여주는 블록도,
 도 6은 도 1에 있어서 생체신호 측정모듈의 일실시예를 보여주는 도면,
 도 7은 도 6에 있어서 생체신호 측정부의 일실시예를 보여주는 도면,
 도 8은 도 1에 있어서 생체정보 변환모듈의 세부적인 구성을 보여주는 블록도, 및
 도 9는 도 8에 있어서 생체신호 처리부의 세부적인 구성을 보여주는 블록도이다.

발명의 상세한 설명

발명의 목적

발명이 속하는 기술 및 그 분야의 종래기술

본 발명은 훈련제어방법 및 장치에 관한 것으로서, 특히 바이오피드백을 이용하여 운동훈련과 안정훈련을 제어하기 위한 방법 및 장치에 관한 것이다

바이오피드백이란 인체로부터 수집한 다양한 생체신호를 근거로 인체의 생리적 활동 상태에 대한 변화정보를 실시간으로 제공해 줌으로써 인체가 목적하는 방향으로 자신의 생리적 활동을 변화시켜 목표량 만큼의 변화가 일어났을 때 보상을 제공함으로써 사용자 스스로 자기-조절을 학습해가도록 하는 기법이다.

인체가 운동과 휴식을 반복하는 상황에서 극명하게 관찰이 가능한 심혈관 반응 지수로서는 심박수가 가장 유력하다. 심박수는 다양한 방법을 통하여 수집이 가능한데, 대체로 심전도 신호나 PPG 신호를 통하여 단위시간당 펄스의 수를 계수하여 구할 수 있다. 심박수(Heart Rate, HR)란 심장이 1분간에 박동하는 수를 지칭하며 BPM(beat per minute)로 표시한다. 일반적으로 정상 성인의 경우 60 ~ 90 BPM 정도이며, 운동을 하거나, 정신적인 흥분, 발열이 있을 때 증가하고, 휴식을 취하거나 정신적인 안정상태 혹은 수면시에 감소하는 특성을 갖는다.

이와 같은 특성을 이용하여 스포츠 의학에서는 사용자의 심박수를 측정하여 사용자가 자신의 심박수를 인지하도록 하게 한 후 일정 목표 심박수를 유지하면서 지속적인 운동을 수행하도록 보상을 제공하는 바이오피드백 기법을 통해 효과적인 자기-조절 학습을 수행할 수 있는 다양한 훈련 기법을 실제 현장에서 적용하고 있다.

걷기, 조깅, 러닝머신, 사이클링, 수영, 에어로빅 등 지구력을 길러주는 유산소운동은 각자 목표 심박수의 운동강도를 조절하여 지속적으로 수행할 때에 그 효과를 얻을 수 있는 것으로 알려져 있다. 목표 심박수를 구하는 방법은 흔히 최소 목표 심박수와 최대 목표 심박수를 구하는 KARVONEN 공식으로 쉽게 구할 수 있다. 일반적으로 스포츠 의학에서는 최소 목표

심박수를 하한값으로 하고 최대 목표 심박수를 상한값으로 하는 운동 적정량의 범위를 설정한 후, 운동을 수행하는 동안의 순시 심박수의 값이 운동 적정량의 범위내를 이탈하지 않도록 일정 시간 동안 지속적인 운동을 수행하게 함으로써 그 운동의 효과를 극대화 할 수 있도록 하는 지침을 제시하고 있다.

이와 같이 생체신호를 이용하여 사용자의 운동량을 측정하거나 운동을 촉진하기 위한 종래기술들은 다양하다. 종래기술들은 주로 사용자의 심박수를 기준으로 최대 목표 심박수와 최소 목표 심박수를 정의하고, 최대 목표 심박수와 최소 목표 심박수를 기준으로 일정 범위내에서 운동을 지속하도록 기타 표시장치에 표시하거나 알람 기능을 수행하여 사용자가 현재 진행 중인 운동 수준을 인지하도록 하는 일련의 방법과 장치에 관한 것들이다. 그 예를 들면, 대한민국 특허공개번호 2002-83004호, 대한민국 특허공개번호 1999-63100호, 대한민국 특허공개번호 2002-11730호, 대한민국 특허공개번호 1998-702477호, 대한민국 특허공개번호 2000-64072호, 대한민국 특허공개번호 2002-15907호, 미국특허번호 5740812, 미국특허번호 4776323, 미국특허번호 5577510 및 미국특허번호 6345197 등이 있다.

운동을 수행하면서 사용자가 본인의 생체정보를 확인하는 과정에서 분명히 간과할 수 없는 점들을 열거한다면 대략 다음과 같다. 첫째, 운동 수행중 사용자의 무구속성을 최대한 극대화 시킬 수 있어야 하며, 둘째, 운동 수행중 지속적인 생체 정보 변화를 인지할 수 있는 과정 또한 운동에 지장을 초래해서는 안된다. 셋째, 운동 촉진을 목적으로 하는 바이오피드백 정보를 사용자 측으로 귀환시키고자 한다면, 운동 촉진에 충분히 영향을 미칠 만한 자극 신호를 효과적으로 제시해야 한다. 이는 운동 수행외의 안정 상태 유도를 목적으로 할 경우에도 동일하게 고려할 사항이다.

이와 관련하여 상기한 종래기술들을 살펴보면, 심박수 측정 모듈의 사용자 편의성이 떨어짐으로 인하여 사용자의 무구속성을 훼손하거나, 운동 수행중 생체 정보 변화 인지가 용이하지 않으므로 지속적인 운동 수행에 지장을 초래할 가능성이 높다. 특히, 무선 HR 모니터의 센서를 이용한 스포츠 의학적 적용과 사례가 다양한데, 이는 가슴에 부착하도록 되어 있고, 최대한 가슴에 밀착되도록 밴드를 조여주지 않으면 신뢰성있는 신호를 수집할 수 없는 단점이 있다.

발명이 이루고자 하는 기술적 과제

따라서, 본 발명이 이루고자 하는 기술적 과제는, 운동 수행중인 인체로부터 실시간으로 생체신호를 수집 및 분석하고, 분석결과와 함께 생체신호의 각 변화 수준에 상응하는 생체회환정보를 사용자에게 제공함으로써 운동 수행중인 사용자 스스로가 생체회환정보로부터 자신의 생체 변화를 인지하여 그 수준에 맞게 훈련을 수행할 수 있도록 제어하는 방법 및 장치를 제공하는데 있다.

본 발명이 이루고자 하는 다른 기술적 과제는, 안정중인 인체로부터 실시간으로 생체신호를 수집 및 분석하고, 분석결과와 함께 생체신호의 각 변화 수준에 상응하는 생체회환정보를 사용자에게 제공함으로써 안정을 취하고 있는 사용자 스스로가 생체회환정보로부터 자신의 생체 변화를 인지하여 그 수준에 맞게 효과적으로 안정 상태에 도달하는 훈련을 수행할 수 있도록 제어하는 방법 및 장치를 제공하는데 있다.

본 발명이 이루고자 하는 또 다른 기술적 과제는, 운동 수행 중 혹은 안정 중인 인체로부터 실시간으로 생체신호를 수집 및 분석하고, 분석결과를 별도의 데이터 기억장치에서 보관함으로써 사용자의 운동과 휴식에 관련한 건강 정보의 제반적인 항목들을 지속적으로 관리하여 제공함으로써 사용자의 건강 증진에 기여하고자 하는 방법 및 장치를 제공하는데 있다.

본 발명이 이루고자 하는 또 다른 기술적 과제는, 운동 수행 중 혹은 안정 중인 인체로부터 실시간으로 생체신호를 수집 및 분석하는 방법과 장치의 무구속성을 극대화하여 운동 수행중인 인체에 보다 효과적으로 사용자 편의성을 제공하고자 하는 방법 및 장치를 제공하는데 있다.

상기 기술적 과제들을 달성하기 위하여 본 발명에 따른 바이오피드백을 이용한 훈련제어방법은 (a) 사용자의 생체신호를 획득하고, 상기 사용자의 목표운동범위 및 목표안정범위를 설정하는 단계; (b) 운동훈련모드시 상기 생체신호로부터 얻어지는 소정 지표를 상기 목표운동범위의 상한값 및 하한값과 비교하고, 비교결과에 따라서 제1 포지티브 바이오피드백정보, 제1 네가티브 바이오피드백정보 및 경고메시지 중 어느 하나를 사용자에게 제공하는 단계; 및 (c) 안정훈련모드시 상기 소정 지표를 상기 목표안정범위의 상한값 및 하한값과 비교하고, 비교결과에 따라서 제2 포지티브 바이오피드백정보 및 제2 네가티브 바이오피드백정보 중 어느 하나를 사용자에게 제공하거나 바이오피드백을 중단하는 단계를 포함하는 것을 특징으로 한다.

또한, 상기 기술적 과제들을 달성하기 위하여 본 발명에 따른 바이오피드백을 이용한 훈련제어방법은 (a) 사용자의 생체신호를 획득하고, 상기 사용자의 목표운동범위 및 목표안정범위를 설정하는 단계; (b) 사용자에게 의해 운동훈련모드와 안정훈련모드 중 어느 하나가 선택되는 단계; (c) 운동훈련모드시 상기 생체신호로부터 얻어지는 순시 심박수에 따라서 제1 소정

비트의 리듬을 갖는 음악파일을 제공하여 상기 순시 심박수를 상기 목표운동범위로 유도하는 단계; 및 (d) 안정훈련모드시 생체신호로부터 얻어지는 순시 심박수에 따라서 제2 소정 비트의 리듬을 갖는 음악파일을 제공하여 상기 순시 심박수를 상기 목표안정범위로 유도하는 단계를 포함하는 것을 특징으로 한다.

상기 기술적 과제들을 달성하기 위하여 본 발명에 따른 바이오피드백을 이용한 훈련제어장치는 사용자의 신체에 부착되며, 사용자의 생체신호를 측정하고, 소정의 바이오피드백 정보를 청각신호로서 사용자에게 제공하는 생체신호 측정모듈; 및 상기 생체신호 측정모듈로부터 제공되는 사용자의 생체신호와 사용자 정보를 이용하여 상기 사용자의 목표운동범위 및 목표안정범위를 설정하고, 사용자의 훈련모드 선택에 따라서 상기 생체신호를 상기 목표운동범위의 상한값 및 하한값 또는 상기 목표안정범위의 상한값 및 하한값과 비교하고, 비교결과에 따라서 상기 선택된 훈련모드에서의 포지티브 바이오피드백정보와 네가티브 바이오피드백정보 중 어느 하나를 상기 바이오피드백 정보로서 상기 생체신호 측정모듈로 제공하는 생체정보 변환모듈을 포함하는 것을 특징으로 한다.

상기 기술적 과제들을 달성하기 위하여 본 발명에 따른 건강관리시스템은 사용자의 신체에 부착되며, 사용자의 생체신호를 측정하고, 소정의 바이오피드백 정보를 청각신호로서 사용자에게 제공하는 생체신호 측정모듈; 상기 생체신호 측정모듈로부터 제공되는 사용자의 생체신호와 사용자 정보를 이용하여 상기 사용자의 목표운동범위 및 목표안정범위를 설정하고, 사용자의 훈련모드 선택에 따라서 상기 생체신호를 상기 목표운동범위의 상한값 및 하한값 또는 상기 목표안정범위의 상한값 및 하한값과 비교하고, 비교결과에 따라서 상기 선택된 훈련모드에서의 포지티브 바이오피드백정보와 네가티브 바이오피드백정보 중 어느 하나를 상기 바이오피드백 정보로서 생체신호 측정모듈로 제공하는 생체정보 변환모듈; 및 상기 생체정보 변환모듈로부터 전송되는 생체신호 및 생체정보를 수신하여, 사용자의 기간별 건강정보를 분석 및 관리하고, 상기 기간별 건강정보를 상기 생체정보 변환모듈로 제공하여 사용자에게 전송되도록 하는 건강정보 관리서버를 포함하는 것을 특징으로 한다.

상기 방법들은 바람직하게로는 컴퓨터에서 실행시키기 위한 프로그램을 기록한 컴퓨터로 읽을 수 있는 기록매체로 구현할 수 있다.

발명의 구성 및 작용

이하, 첨부된 도면을 참조하여 본 발명에 따른 바람직한 실시예에 대하여 보다 상세히 설명하기로 한다.

본 발명에 따른 훈련제어방법 및 장치는 운동을 수행하거나 휴식을 취하고 있는 사용자가 바이오피드백에 의한 자기조절 과정을 통하여 효과적으로 목표 운동범위, 혹은 목표 안정범위에 도달하도록 하는 것을 목적으로 한다. 이를 위하여 고려되어야 할 사항으로는, 휴식 중이거나 운동수행중 착용하는 훈련제어장치가 사용자에게 최대한의 사용자 편의성을 제공할 수 있어야 하며, 목표 운동범위 혹은 목표 안정범위로 유도하기 위한 바이오피드백 알고리즘이 효과적으로 구현되어야 한다.

도 1은 본 발명의 바람직한 일실시예에 따른 바이오피드백을 이용한 훈련제어장치의 구성을 나타내는 블록도로서, 크게 생체신호 측정모듈(111)과 생체정보 변환모듈(121)로 구성되는 바이오피드백유닛(110)와, 생체정보 변환모듈(121)과 건강정보 관리서버(131)로 구성되는 건강정보관리유닛(130)로 이루어진다.

도 1을 참조하면, 바이오피드백유닛(110)은 바이오피드백을 이용한 자기조절 훈련을 통하여 운동과 휴식을 효과적으로 수행하도록 제어하는 장치이다. 바이오피드백유닛(110)에 있어서 생체신호 측정모듈(111)은 예를 들면 스피커와 심박수 계수를 위한 PPG 측정용 센서 및 무선송수신부가 장착된 헤드셋 등으로 구현함으로써 측정기능과 변환기능을 병행하여 수행할 수 있도록 구성할 수 있다. 생체정보 변환모듈(121)은 생체신호 측정모듈(111)로부터 무선전송되는 PPG를 근거로 심박수를 계수하고, 이를 기반으로 도 2에 도시된 소정의 변환알고리즘을 구동하여 바이오피드백 정보를 생체신호 측정모듈(111)측으로 무선전송하는 기능을 수행하며, 이동형 휴대통신기기(핸드폰), 무선 데이터 통신이 가능한 PDA, 손목시계형 정보단말기 등에 의해 구현할 수 있다. 생체신호 측정모듈(111)과 생체정보 변환모듈(121)간 데이터통신은 대역 확산 전송기법, ZIGBEE, WPAN 등과 같은 근거리 무선통신을 통하여 수행되도록 한다.

건강정보관리유닛(130)은 사용자의 생체신호 및 생체정보를 지속적으로 관리하고, 이를 근거로 사용자 맞춤형 건강관리정보를 생체신호 측정모듈(111)로 제공한다. 건강정보관리유닛(130)에 있어서, 건강정보 관리서버(131)는 예를 들면 데이터 센터, 기지국 등에 설치되며, 생체정보 변환모듈(121)로부터 무선전송되는 생체신호 및 생체정보를 수신하여, 사용자의 일별, 주별, 월별 등의 기간별 건강정보를 분석 및 관리하고, 사용자의 요청 또는 미리 설정된 주기별로 생체정보 변환모듈(121)로 제공하여 사용자에게 전송되도록 한다. 이때, 건강정보는 매 측정시의 생체정보 변화추이를 해당 기간별로 수집하여 기간별로 도식화하여 관리함으로써 기간별 생체정보 변화추이를 쉽게 관찰할 수 있으며 변화추이에 맞는 통

계획된 맞춤형 운동프로그램을 설계할 수 있도록 한다. 또한, 건강정보는 사용자별 신상정보(성별, 연령, 신장 등)와 매 측정시의 생체정보(체중, 심박수, 호흡수, 체온) 간 상관관계를 관리함으로써 임상연구 및 기타 건강관리 서비스의 기본 데이터베이스로 활용할 수 있도록 한다. 건강정보 관리서버(131)로부터 생체정보 변환모듈(121)로 제공되는 건강정보는 음성 메시지, 문자메시지 또는 전자메일 등의 형태로 전송될 수 있다.

도 2는 본 발명의 일실시예에 따른 바이오피드백을 이용한 훈련제어방법을 설명하는 흐름도로서, 심박수를 측정하는 단계, 최대 목표 심박수와 최소 목표 심박수를 결정하는 단계, 목표운동범위와 목표안정범위를 설정하는 단계, 사용자에게 선택된 운동훈련모드 혹은 안정훈련모드에 따라서, 운동훈련모드시의 제1 포지티브 바이오피드백과 제1 네가티브 바이오피드백 또는 안정훈련모드시의 제2 포지티브 바이오피드백과 제2 네가티브 바이오피드백을 결정하는 단계로 나누어진다.

도 2를 참조하면, 211 단계에서는 생체신호 측정모듈(111)을 이용하여 사용자의 생체신호, 예를 들면 PPG를 측정하여 생체신호 변환모듈(211)로 무선전송한다.

212 단계에서는 생체신호 측정모듈(111)로부터 무선전송되어 온 PPG 데이터의 펄스를 계수하여 심박수로 환산하고, 최초 심박수를 결정한다. 여기서, 최초 심박수는 운동을 수행하지 않은 기립상태에서 생체신호 측정모듈(111)을 착용했을 때의 예를 들면 최초 30초간 측정된 심박수의 평균값으로 정의한다. 한편, 사용자의 나이에 대한 데이터는 사용자가 최초에 생체신호 측정모듈(111)을 착용한 후 최초 심박수를 측정하는 동안 생체정보 변환모듈(121)로 입력하거나, 혹은 생체신호 측정모듈(111)을 착용하기 전에 생체정보 변환모듈(121)에 직접 입력할 수 있다.

213 단계에서는 사용자의 나이와 같은 사용자 정보와 최초 심박수에 따라서 목표 운동범위 및 목표 안정범위를 설정한다. 이를 위하여 먼저 최대 목표심박수 및 최소 목표심박수를 결정하는데, 예를 들면 KARVONEN 공식에 의하여 최소 목표심박수 = $(220 - \text{나이} - \text{최초 심박수}) * 0.6 + \text{최초 심박수}$, 최대 목표심박수 = $(220 - \text{나이} - \text{최초 심박수}) * 0.75 + \text{최초 심박수}$ 로 정의할 수 있다.

상기와 같이 최대 목표심박수와 최소 목표심박수가 결정되면, 이를 기준으로 목표운동범위와 목표안정범위를 설정한다. 목표운동범위란 운동 수행시 사용자의 운동능력을 향상시킬 수 있는 운동범위라 할 수 있으며, 일반적인 정상 성인의 경우가 이 범위에서 대략 20분 ~ 30분 동안 운동을 수행하는 프로그램을 지속적으로 실시하면 운동능력 향상에 효과적으로 기여할 수 있는 것으로 알려져 있다. 본 발명에서는 최대 목표심박수의 90% ± 10% 범위를 목표운동범위로 설정하고, 최소 목표심박수의 80% ± 10% 범위를 목표안정범위로 설정한다.

목표운동범위와 목표안정범위는 각 사용자의 신체 조건에 따라 다를 수 있으므로 사용자가 자신의 신체 조건에 적합하도록 조절할 수 있도록 설정이 가능하다. 즉, 최대 목표심박수를 기반으로 하는 목표운동범위의 상한값과 하한값은 각 사용자가 자신의 신체 조건에 적합하도록 조절할 수 있다. 최소 목표심박수를 기반으로 하는 목표안정범위의 상한값과 하한값 역시 각 사용자의 신체 조건에 적합하게 사용자 스스로 조절 및 설정할 수 있다.

214 단계에서는 목표운동범위와 목표안정범위를 기준으로 포지티브 및 네가티브 바이오피드백에 대한 적용조건, 주요기능 및 변환정보를 설정하는데, 이를 도 3 및 도 4을 참조하여 설명하기로 한다.

도 3을 참조하면, 먼저 목표운동범위의 하한값 즉, 최대목표심박수의 80% 이하범위를 목표운동 이하범위로 설정하며, 목표운동범위의 상한값 즉, 최대목표심박수의 100% 이상범위를 목표운동 초과범위로 설정한다. 운동훈련모드에서 목표운동범위를 기준으로 한 제1 포지티브 바이오피드백 및 제1 네가티브 바이오피드백을 결정하는 방법은 다음 두가지로 나눌 수 있다.

첫번째 방법에 따르면, 제1 포지티브 바이오피드백은 순시 심박수가 목표운동 범위에서 다소의 편차를 보이며 일정시간 지속될 경우 적용하고, 순시 심박수가 계속 목표운동범위의 심박수가 유지되도록 운동을 촉진시킨다. 이를 위하여 목표운동범위의 평균심박수와 유사한 비트의 리듬으로 진행되는 복수개의 음악파일을 인체의 청각기관으로 변환시킨다. 운동수행시의 목표운동범위를 기준으로 한 제1 네가티브 바이오피드백은, 순시 심박수가 운동목표이하범위로 저하된 채 일정시간 동안 다소의 편차를 보이며 지속될 경우 적용하고, 순시심박수가 목표운동범위에 자연스럽게 도달할 수 있도록 운동을 촉진시킨다. 이를 위하여 목표운동범위의 하한값에 해당하는 심박수와 유사한 비트의 리듬에서부터 점차 빠른 비트의 리듬까지 복수개의 음악파일을 인체의 청각기관으로 변환시킨다. 또한, 순시 심박수가 운동목표 초과범위에서 일정 시간동안 다소의 편차를 보이며 지속될 경우 위험 경고에 대한 음성 메시지 정보를 제공함으로써 운동을 중단하게 한다.

두번째 방법에 따르면, 제1 포지티브 바이오피드백은, 순시 심박수가 예를 들면 운동시작시 목표운동이하범위에서 다소의 편차를 보이며 일정시간 지속될 경우 적용하고, 순시심박수가 목표운동범위에 자연스럽게 도달할 수 있도록 운동을 촉진시킨다. 이를 위하여 목표운동범위의 하한값에 해당하는 심박수와 유사한 비트의 리듬에서부터 점차 빠른 비트의 리듬까지의 복수개의 음악파일을 인체의 청각기관으로 케환시킨다. 운동훈련모드에서 제1 네가티브 바이오피드백은, 순시 심박수가 예를 들면, 운동수행중 운동목표범위를 유지하다가 운동목표 이하범위로 저하된 채 일정시간 동안 다소의 편차를 보이며 지속될 경우 적용하고, 사용자로 하여금 자신의 운동강도가 저하되었음을 각성시킨다. 이를 위하여 목표운동범위의 평균심박수와 유사한 비트의 리듬으로 진행되는 복수개의 음악파일을 인체의 청각기관으로 케환시킨다. 또한, 순시 심박수가 운동목표 초과범위에서 일정 시간동안 다소의 편차를 보이며 지속될 경우 위험 경고에 대한 음성 메시지 정보를 제공함으로써 운동을 중단하게 한다.

도 4를 참조하면, 먼저 목표안정범위의 하한값 즉, 최소목표심박수의 70% 이하범위를 목표안정 미만범위로 설정하며, 목표안정범위의 상한값 즉, 최소목표심박수의 90% 이상범위를 목표안정 이상범위로 설정한다. 안정훈련모드에서 목표안정범위를 기준으로 한 제2 포지티브 바이오피드백 및 제2 네가티브 바이오피드백을 결정하는 방법은 다음 두가지로 나뉘 수 있다.

첫번째 방법에 따르면, 제2 포지티브 바이오피드백은 순시 심박수가 목표안정 범위에서 다소의 편차를 보이며 일정시간 지속될 경우 적용하고, 순시 심박수가 계속 목표안정범위의 심박수가 유지되도록 안정을 유도한다. 이를 위하여 목표안정범위의 평균심박수와 유사한 비트의 리듬으로 진행되는 복수개의 음악파일을 인체의 청각기관으로 케환시킨다. 안정훈련모드에서 목표안정범위를 기준으로 한 제2 네가티브 바이오피드백은, 순시 심박수가 안정목표이상범위로 상승한 채 일정시간 동안 다소의 편차를 보이며 지속될 경우 적용하고, 순시심박수가 목표안정범위에 자연스럽게 도달할 수 있도록 안정을 유도한다. 이를 위하여 목표안정범위의 상한값에 해당하는 심박수와 유사한 비트의 리듬에서부터 점차 낮은 비트의 리듬으로 진행되는 복수개의 음악파일을 인체의 청각기관으로 케환시킨다.

두번째 방법에 따르면, 제2 포지티브 바이오피드백은 순시 심박수가 목표안정이상범위에서 다소의 편차를 보이며 일정시간 지속될 경우 적용하여 순시심박수가 목표안정범위에 자연스럽게 도달할 수 있도록 안정을 유도한다. 이를 위하여 목표안정범위의 상한값에 해당하는 심박수와 유사한 비트의 리듬에서부터 점차 느린 비트 리듬까지의 복수개의 음악파일을 인체의 청각기관으로 케환시킨다. 목표안정범위를 기준으로 한 제2 네가티브 바이오피드백은, 목표안정범위내에서 일정시간 유지되던 순시 심박수가 목표안정이상 범위로 상승할 경우 적용하여 사용자로 하여금 자신의 안정상태가 저하되었음을 각성시킨다. 이를 위하여 최소 목표심박수의 80% 수준 즉, 목표안정범위의 평균심박수와 유사한 비트의 리듬으로 진행되는 복수개의 음악파일을 인체의 청각기관으로 케환시킨다. 또한, 순시 심박수가 목표안정범위에서 오랜 시간 지속 되거나 목표안정 미만범위로 저하되면 사용자가 충분히 안정을 취하고 있다고 가정하고 바이오피드백을 중단시킨다.

다시 도 2로 돌아가서, 215 단계에서는 사용자에 의해 운동훈련모드 및 안정훈련모드 중 하나가 선택되면, 일정한 시간 동안 순시 심박수를 선택된 모드의 목표범위 즉, 목표운동범위 또는 목표안정범위 내에 존재하는지를 판단하고, 상기 214 단계에서 설정된 각 훈련모드에서의 포지티브 혹은 네가티브 바이오피드백 조건에 해당하는지를 판단한다. 여기서, 순시심박수는 매 1초 단위로 기록되어 목표운동범위 또는 목표안정범위의 하한값 및 상한값의 심박수와 일정시간 간격으로 비교연산을 수행하게 된다.

216 단계에서는 215 단계에서의 비교연산결과, 순시심박수의 변동상태가 선택된 훈련모드에서 포지티브 바이오피드백 조건에 해당하는 경우 포지티브 바이오피드백으로 결정하고, 해당하는 정보를 사용자에게 케환시킨다. 217 단계에서는 215 단계에서의 비교연산결과, 순시심박수의 변동상태가 선택된 훈련모드에서 네가티브 바이오피드백 조건에 해당하는 경우 네가티브 바이오피드백으로 결정하고, 해당하는 정보를 사용자에게 케환시킨다. 이때, 포지티브 바이오피드백과 네가티브 바이오피드백 정보는 더욱 세분화할 수 있으며, 예를 들면 비트별로 복수개로 분류할 수 있다. 이에 따르면, 순시 심박수와 목표범위 심박수간 비교연산 결과에 의해 해당 바이오피드백 범주의 수준에 할당된 메모리 블록에 존재하는 음악파일이 생체신호 측정모듈(111)의 스피커로 무선전송된다.

도 5는 도 1에 있어서 생체신호 측정모듈의 세부적인 구성을 보여주는 블록도로서, 생체신호 측정모듈(111)은 생체신호를 측정하고, 생체정보 케환 모듈(121)로부터 케환되는 바이오피드백 정보를 사용자에게 제공한다. 생체신호 측정모듈(111)은 생체신호, 예를 들면 PPG를 측정하는 생체신호 측정부(511), 측정된 생체신호를 생체정보 케환모듈(121)로 무선전송하는 생체신호 무선송신부(512), 생체정보 케환모듈(121)로부터 제공되는 바이오피드백정보를 무선수신하는 바이오피드백정보 무선수신부(513) 및 수신된 바이오피드백정보를 표시하는 바이오피드백정보 표시부(514)로 구성된다. 물론, 도시된 않았으나 생체신호 측정모듈(111)에 필요한 전원을 공급하는 전원공급부를 포함한다.

생체신호 측정모듈(111)의 일실시예가 도 6에 도시되어 있으며, 생체신호 측정모듈(111)을 헤드셋으로 구현한 예이다. 도 6에 있어서, 참조부호 611a와 611b는 각각 광원과 광센서를 나타내며 생체신호 측정부(511)에 해당하고, 612와 613은 각각 생체신호 무선송신부(512)와 바이오피드백정보 무선수신부(513)에 해당하고, 614는 스피커로서 바이오피드백정보 표시부(514)에 해당한다. 즉, 생체신호 무선송신부(612)에서는 광원(611a)과 수광부(611b)를 통해 측정된 PPG 신호를 생체정보 변환모듈(121)로 전송하고, 바이오피드백정보 무선수신부(613)에서는 생체정보 변환모듈(121)로부터 바이오피드백정보를 수신한 후, 스피커(614)를 통하여 출력한다. 생체신호 측정부(611a, 611b)는 운동이나 안정시의 기타 동잡음을 최소화하고, 사용자의 편의성을 극대화시키기 위하여 컷볼에 투과형 광센서를 접촉시켜 구현할 수 있다.

이와 같이 생체신호 측정모듈(111)을 투과형 광센서가 부착된 헤드셋으로 구현하여 PPG와 같은 생체신호를 측정하고, 이에 대응하여 헤드셋의 스피커를 통해 바이오피드백 정보인 음악을 들려줄 수도 있고, 체크스트 밴드와 헤드셋으로 구현하여 체크스트 밴드에 부착된 스트레인 게이지를 이용하여 호흡을 측정하거나 써모 커플을 이용하여 체온을 측정하고, 이에 대응하여 헤드셋의 스피커를 통해 바이오피드백 정보인 음악을 들려줄 수도 있다. 또한, 생체신호 측정모듈(111)을 신발과 헤드셋으로 구현하여 신발에 설치된 압력센서를 이용하여 운동전 체중값과 운동후 체중값간의 체중변이차를 측정하거나 신발에 설치된 포토커플러와 진동소자를 이용하여 운동시의 보행계수값을 측정하고, 이에 대응하여 헤드셋의 스피커를 통해 바이오피드백 정보인 음악을 들려줄 수도 있다. 한편, 각 경우에 있어서 헤드셋의 스피커를 통해 음악 이외에 운동이나 휴식중에 소정시간 예를 들면 1분 간격으로 관련 생체정보를 음성신호로 출력할 수도 있다.

도 7은 도 6에 있어서 생체신호 측정부의 일실시예를 보여주는 도면으로서, 투과형 광센서로 구현한 예이다. 도 7에 있어서, 투과형 광센서는 광원(711a)과 수광부(711b)로 이루어진다.

도 8은 도 1에 있어서 생체정보 변환모듈의 세부적인 구성을 보여주는 블록도로서, 데이터수신부(810), 생체신호 처리부(820), 표시부(830), 정보저장부(840) 및 정보송신부(850)로 이루어진다. 생체신호 측정모듈(111)에서와 마찬가지로, 도시되진 않았으나 생체정보 변환모듈(121)에 필요한 전원을 공급하는 전원공급부를 포함한다.

도 8을 참조하면, 데이터 수신부(810)는 생체신호 측정모듈(111)로부터 제공되는 생체신호, 예를 들면 PPG, 호흡, 체온, 체중변이차 또는 보행계수값을 수신하는 생체신호 수신부(811)와 건강정보 관리서버(311)로부터 제공되는 건강정보를 수신하는 건강정보 수신부(813)로 이루어진다.

생체신호 처리부(820)는 생체정보 변환모듈(121)의 전체적인 제어를 위하여 필요로 하는 연산을 수행하며, 특히 생체신호 수신부(811)로부터 제공되는 생체신호에 대하여 일련의 연산작업을 수행한다. 생체신호에 대한 연산작업 수행결과에 따라서 해당하는 바이오피드백정보를 선택하여 바이오피드백정보 저장부(843)에 저장한다. 생체신호 처리부(820)는 내부에 목표운동범위를 기준으로 하는 포지티브 바이오피드백정보와 네가티브 바이오피드백정보 및 목표안정범위를 기준으로 하는 포지티브 바이오피드백정보와 네가티브 바이오피드백정보가 저장한 저장매체를 포함하고 있다. 이때, 각 포지티브 및 네가티브 바이오피드백정보는 생체신호, 구체적으로 순시심박수와 소정의 기준값과의 비교결과 및 순시심박수에 따라서 복수개의 레벨로 나뉘어져 있다. 생체신호 처리부(820)에서 생체신호에 대한 연산결과, 사용자에게 의해 선택된 훈련모드에서 포지티브 바이오피드백에 해당하는지 네가티브 바이오피드백에 해당하는지를 판단하고, 순시심박수 즉 최초심박수의 크기에 따라서 해당하는 레벨 즉, 비트 전후의 음악파일을 바이오피드백정보로서 선택한다. 또한, 생체신호 처리부(820)는 생체신호 수신부(811)로부터 제공되는 생체신호에 대한 분석수행결과, 예를 들면 심박수, 분당 호흡수, 체온 또는 체중변이차 등과 같은 생체정보를 생체신호와 함께 건강정보 관리서버(131)로 전송하기 위하여 생체신호 및 생체정보 저장부(841)에 저장한다.

표시부(830)는 생체신호 처리부(820)에서 연산결과 및 건강정보 수신부(813)에서 수신된 건강정보를 화면상에 디스플레이하거나 음성으로 출력하기 위한 것으로서, 예를 들면 LCD 디스플레이 혹은 스피커로 구현될 수 있다.

정보저장부(840)는 생체신호 측정모듈(111)로 전송된 생체신호와 연산결과 수집되는 생체정보를 저장하는 생체신호 및 생체정보 저장부(841)와, 생체신호 측정모듈(111)로 전송할 바이오피드백 정보를 저장하는 바이오피드백정보 저장부(843)로 이루어진다. 여기서, 바이오피드백 정보는 운동훈련 혹은 안정훈련을 위한 목표심박수 범위와 순시심박수를 비교하여 각 비교결과에 따라 구분되는 청음신호 예를 들면 음악이 바람직하고, 그외 운동이나 휴식 중 소정시간 간격으로 관련 생체정보를 음성신호로 출력할 수도 있다.

정보송신부(850)는 생체신호 및 생체정보를 건강정보 관리서버(131)로 제공하는 생체신호 및 생체정보 송신부(851)와 바이오피드백정보를 생체신호 측정모듈(111)로 제공하는 바이오피드백정보 송신부(853)로 이루어진다.

도 9는 도 8에 있어서 생체신호 처리부의 세부적인 구성을 보여주는 블록도로서, 포지티브/네가티브 스위칭부(911) 및 제 1 및 제 2 어드레스 발생부(913, 915)로 구성되는 선택신호 발생부(910)와, 제1 및 제 2 메모리뱅크(921,923)로 구성되는 바이오피드백 정보 발생부(920)로 이루어진다.

도 9를 참조하면, 선택신호 발생부(910)에 있어서 포지티브/네가티브 스위칭부(911)는 먼저 사용자에게 의해 선택되는 훈련 모드에 따라서 기준값, 즉 목표범위를 설정하여 순시심박수와 비교한다. 즉, 운동훈련모드인 경우에는 기준값을 목표운동범위로 설정하고, 안정훈련모드인 경우에는 목표안정범위로 설정한다. 포지티브/네가티브 스위칭부(911)에서는 사용자의 순시심박수와 목표범위와의 비교연산을 계속 수행하면서 순시심박수가 소정 시간 동안 목표범위를 이탈하는 경우에는 순시심박수를 목표범위내로 유도하기 위하여 궤환되는 바이오피드백정보를 포지티브 바이오피드백정보로 결정하고, 제 1 어드레스 발생부(913)에 인에이블신호를 인가한다. 한편, 포지티브/네가티브 스위칭부(911)에서는 소정 시간 동안 목표범위내에 있던 심박수가 목표범위 밖으로 이탈하는 경우에는 이를 각성시키기 위하여 궤환되는 바이오피드백정보를 네가티브 바이오피드백정보로 결정하고, 제2 어드레스 발생부(915)에 인에이블신호를 인가한다.

포지티브/네가티브 스위칭부(911)의 다른 실시예로는 사용자의 순시심박수와 목표범위와의 비교연산을 계속 수행하면서 사용자의 순시심박수가 목표범위 이내에 존재하는 경우 순시 심박수가 계속 목표운동범위의 심박수가 유지되도록 궤환되는 바이오피드백정보를 포지티브 바이오피드백정보로 결정하고, 제1 어드레스 발생부(913)에 인에이블신호를 인가한다. 한편, 포지티브/네가티브 스위칭부(911)에서는 순시심박수가 소정 시간동안 목표범위를 이탈하는 경우에는 순시심박수를 목표범위내로 유도하기 위하여 궤환되는 바이오피드백정보를 네가티브 바이오피드백정보로 결정하고, 제2 어드레스 발생부(915)에 인에이블신호를 인가한다.

제1 및 제2 어드레스 발생부(913,915)는 인에이블신호가 인가된 경우 동작하며, 순시심박수의 크기 및 궤환하고자 하는 바이오피드백의 종류에 따라서 제1 또는 제2 메모리뱅크(921,923)의 N 개의 메모리영역 중 복수개의 영역을 선택할 수 있는 어드레스를 발생시킨다. 예를 들어, 운동훈련모드에 대한 포지티브 바이오피드백정보인 경우에는 목표운동범위의 평균심박수와 가장 유사한 비트의 음악파일 및 전후의 비트를 갖는 음악파일이 저장된 메모리영역들을 선택할 수 있도록 하고, 운동훈련모드에 대한 네가티브 바이오피드백정보인 경우에는 목표운동범위의 하한값과 가장 유사한 비트의 음악파일에서부터 점차 빠른 비트의 음악파일이 저장된 메모리영역들을 선택할 수 있도록 한다.

제1 및 제2 메모리뱅크(921,923)는 각각 N 개의 메모리영역으로 이루어지며, 각 메모리영역에는 비트의 크기 순서대로 디지털 음악파일이 저장된다. 여기서는 설명의 편의를 위하여 운동훈련용 혹은 안정훈련용 제1 및 제2 메모리뱅크만 도시하기로 한다. 예를 들어, 운동훈련용 제1 메모리뱅크(921)에는 제1 소정 범위의 비트들로 이루어지는 N개의 디지털 음악파일이 비트 순서대로 저장되며, 제2 메모리뱅크(923)에는 제2 소정 범위의 비트들로 이루어지는 N개의 디지털 음악파일이 비트 순서대로 저장된다. 한편, 안정훈련용 제1 메모리뱅크(921)에는 제3 소정 범위의 비트들로 이루어지는 N개의 디지털 음악파일이 비트 순서대로 저장되며, 제2 메모리뱅크(923)에는 제4 소정 범위의 비트들로 이루어지는 N개의 디지털 음악파일이 비트 순서대로 저장된다. 여기서, 제1 소정범위는 성인의 평균적인 목표운동범위보다 일정 정도 낮거나 높은 비트값을 가지고, 제2 소정범위는 성인의 평균적인 목표운동범위의 하한값보다 일정 정도 낮거나 높은 비트값을 가진다. 또한, 제3 소정범위는 성인의 평균적인 목표안정범위보다 일정 정도 낮거나 높은 비트값을 가지고, 제4 소정범위는 성인의 평균적인 최소목표심박수의 80%보다 일정 정도 낮거나 높은 비트값을 가진다.

상기 제1 및 제2 어드레스 발생부(913,915)로부터 각각 발생되는 N 개의 어드레스와 제1 및 제2 메모리뱅크(921,923)의 각 N 개의 메모리영역은 미리 매핑되어 있으며, 바이오피드백의 종류에 따라서 N 개의 어드레스 중 선택해야 하는 어드레스의 수가 미리 설정되어 있다.

따라서, 운동상태에 대한 포지티브 바이오피드백정보를 궤환하는 경우에는 n개의 서로 다른 레벨 즉, 비트로 이루어지는 음악파일 중 목표운동범위의 평균심박수와 유사한 비트의 리듬 및 그 전후의 비트의 리듬으로 이루어지는 제1 복수개의 음악파일이 저장된 어드레스들을 발생시키고, 제1 복수개의 음악파일 중 비트가 느린 순서부터 빠른 순서로 궤환시켜 목표운동범위로 유도한다. 또한, 운동상태에 대한 네가티브 바이오피드백정보를 궤환하는 경우에는 n개의 서로 다른 레벨 즉, 비트의 리듬으로 이루어지는 음악파일 중 목표운동범위의 하한값과 유사한 비트의 리듬 및 이로부터 점차 빠른 비트의 리듬으로 이루어지는 제2 복수개의 음악파일이 저장된 어드레스들을 발생시키고, 제2 복수개의 음악파일 중 비트가 작은 순서부터 큰 순서로 궤환시켜 목표운동범위로 유도한다.

한편, 안정상태에 대한 포지티브 바이오피드백정보를 궤환하는 경우에는 n개의 서로 다른 레벨 즉, 비트의 리듬으로 이루어지는 음악파일 중 목표안정범위의 평균심박수와 유사한 비트의 리듬 및 그 전후의 비트의 리듬으로 이루어지는 제3 복수개의 음악파일이 저장된 어드레스들을 발생시키고, 제3 복수개의 음악파일 중 비트가 빠른 순서부터 느린 순서로 궤환

시켜 목표안정범위로 유도한다. 또한, 안정상태에 대한 네가티브 바이오피드백정보를 궤환하는 경우에는 n개의 서로 다른 레벨 즉, 비트로 이루어지는 음악파일 중 목표안정범위의 상한값에 해당하는 심박수와 유사한 비트의 리듬에서부터 점차 느린 비트의 리듬으로 이루어지는 제4 복수개의 음악파일이 저장된 어드레스들을 발생시키고, 제4 복수개의 음악파일 중 비트가 큰 순서부터 작은 순서로 궤환시켜 목표안정범위로 유도한다.

각 훈련모드에서의 포지티브 및 네가티브 바이오피드백의 결정은 상기 실시예들 이외에 다양한 방법에 의해 구현될 수 있으며, 구현되는 방법에 따라서 순시심박수를 목표운동범위 또는 목표안정범위로 유도할 수 있는 포지티브 또는 네가티브 바이오피드백정보로 제공되는 음악파일의 비트들도 다양하게 구성할 수 있다.

본 발명은 또한 컴퓨터로 읽을 수 있는 기록매체에 컴퓨터가 읽을 수 있는 코드로서 구현하는 것이 가능하다. 컴퓨터가 읽을 수 있는 기록매체는 컴퓨터 시스템에 의하여 읽혀질 수 있는 데이터가 저장되는 모든 종류의 기록장치를 포함한다. 컴퓨터가 읽을 수 있는 기록매체의 예로는 ROM, RAM, CD-ROM, 자기 테이프, 플라피디스크, 광데이터 저장장치 등이 있으며, 또한 캐리어 웨이브(예를 들어 인터넷을 통한 전송)의 형태로 구현되는 것도 포함한다. 또한 컴퓨터가 읽을 수 있는 기록매체는 네트워크로 연결된 컴퓨터 시스템에 분산되어, 분산방식으로 컴퓨터가 읽을 수 있는 코드가 저장되고 실행될 수 있다. 그리고 본 발명을 구현하기 위한 기능적인(functional) 프로그램, 코드 및 코드 세그먼트들은 본 발명이 속하는 기술분야의 프로그래머들에 의해 용이하게 추론될 수 있다.

발명의 효과

상술한 바와 같이 본 발명에 따르면, 운동시 순시심박수의 값이 목표운동범위의 하한값보다 낮게 평가되는 동안에는 자신의 현재 순시 심박수보다 빠른 리듬의 음악들을 제시하여 사용자가 인지하게 하고, 자신의 현재 심박수보다 빠른 리듬의 음악에 맞추어 운동을 수행하게 함으로써 자연스럽게 심박이 빨라 지는 방향으로 운동을 진행하도록 촉진시킬 수 있다. 반면, 사용자가 휴식을 취한다면 순시 심박수의 값이 목표안정범위의 상한값보다 높게 평가되는 동안 자신의 현재의 순시 심박수보다 느린 리듬의 음악들을 제시하여 사용자가 인지하게 하고, 자신의 현재 심박수보다 느린 리듬의 음악을 지속적으로 청취하게 함으로써 자연스럽게 안정 효과를 유도할 수 있다.

또한, 광원부와 수광부로 이루어지고 헤드셋 하단에 장착된 집게형으로 구현되며 귓볼 접촉시 개폐 조작이 가능한 투과형 광센서를 장착하여 PPG를 측정할 수 있는 구조로 생체신호 측정모듈을 구성함으로써 운동을 지속적으로 수행하는 중에도 사용자의 귓볼 접촉 부위를 효과적으로 고정시킬 수 있으므로 동잡음이 발생하는 환경에서도 신호 대 잡음비가 높은 신호를 측정할 수 있다.

또한, 측정된 사용자의 생체신호로부터 얻어지는 생체정보를 이용하여 사용자의 건강정보를 사용자별, 기간별 등 각 상황별 조건별로 관리하고, 해당 건강정보를 사용자에게 피드백시켜줌으로써 사용자의 건강 증진에 기여할 수 있다.

이상 도면과 명세서에서 최적 실시예들이 개시되었다. 여기서 특정한 용어들이 사용되었으나, 이는 단지 본 발명을 설명하기 위한 목적에서 사용된 것이지 의미 한정이나 특허청구범위에 기재된 본 발명의 범위를 제한하기 위하여 사용된 것은 아니다. 그러므로 본 기술 분야의 통상의 지식을 가진 자라면 이로부터 다양한 변형 및 균등한 타 실시예가 가능하다는 점을 이해할 것이다. 따라서, 본 발명의 진정한 기술적 보호 범위는 첨부된 특허청구범위의 기술적 사상에 의해 정해져야 할 것이다.

(57) 청구의 범위

청구항 1.

- (a) 사용자의 생체신호를 획득하여 상기 사용자의 순시 심박수를 구하고, 상기 사용자의 순시 심박수를 이용하여 목표운동범위 및 목표안정범위를 설정하는 단계;
- (b) 상기 사용자에 의해 운동훈련모드와 안정훈련모드 중 어느 하나가 선택되는 단계;
- (c) 운동훈련모드가 선택된 경우, 상기 사용자의 순시 심박수를 상기 목표운동범위와 비교하고, 비교결과에 따라서 상기 사용자의 순시 심박수에 기초하여 가변되는 비트의 리듬을 갖는 복수의 음악파일로 이루어지는 바이오피드백정보를 사용자에게 제공하는 단계; 및

(d) 안정훈련모드가 선택된 경우, 상기 생체신호로부터 얻어지는 순시 심박수를 상기 목표안정범위와 비교하고, 비교결과에 따라서 상기 사용자의 순시 심박수에 기초하여 가변되는 비트의 리듬을 갖는 복수의 음악파일로 이루어지는 바이오피드백정보를 사용자에게 제공하는 단계를 포함하는 것을 특징으로 하는 바이오피드백을 이용한 훈련제어방법.

청구항 2.

삭제

청구항 3.

삭제

청구항 4.

제1 항에 있어서, 상기 (a) 단계는

- (a1) 사용자의 최초 심박수와 사용자 정보를 이용하여 상기 최대목표심박수와 상기 최소목표심박수를 계산하는 단계; 및
- (a2) 상기 최대목표심박수와 최소목표심박수를 이용하여 목표운동범위와 목표안정범위를 각각 설정하는 단계를 구비하는 것을 특징으로 하는 바이오피드백을 이용한 훈련제어방법.

청구항 5.

제1 항에 있어서, 상기 (c) 단계는

- (c1) 운동훈련모드시 상기 사용자의 순시심박수와 상기 목표운동범위를 비교하는 단계;
- (c2) 상기 비교결과, 상기 순시심박수가 상기 목표운동범위 이내에 제1 소정시간 이상 유지되는 경우 사용자의 순시심박수를 상기 목표운동범위로 유지시키기 위한 제1 포지티브 바이오피드백 정보를 사용자에게 제공하는 단계;
- (c3) 상기 비교결과, 상기 순시심박수가 상기 목표운동범위의 하한값 이하로 감소하여 제2 소정시간 이상 유지되는 경우 사용자의 순시심박수를 상기 목표운동범위로 증가시키기 위한 제1 네가티브 바이오피드백 정보를 사용자에게 제공하는 단계; 및
- (c4) 상기 비교결과, 상기 순시심박수가 상기 목표운동범위의 상한값보다 높은 경우 경고메시지를 제공하는 단계를 구비하는 것을 특징으로 하는 바이오피드백을 이용한 훈련제어방법.

청구항 6.

제5 항에 있어서, 상기 제1 포지티브 바이오피드백정보는 목표운동범위의 평균심박수와 유사한 비트의 리듬으로 진행되는 복수개의 음악파일이고, 상기 제1 네가티브 바이오피드백정보는 목표운동범위의 하한값에 해당하는 심박수와 유사한 비트의 리듬에서부터 점차 빠른 비트의 리듬까지 복수개의 음악파일인 것을 특징으로 하는 바이오피드백을 이용한 훈련제어방법.

청구항 7.

제1 항에 있어서, 상기 (c) 단계는

- (c1) 운동훈련모드시 상기 사용자의 순시심박수와 상기 목표운동범위를 비교하는 단계;

(c2) 상기 비교결과, 상기 순시심박수가 상기 목표운동범위의 하한값보다 낮은 범위에서 제1 소정시간 이상 유지되는 경우 사용자의 순시심박수를 상기 목표운동범위로 증가시키기 위한 상기 제1 포지티브 바이오피드백 정보를 사용자에게 제공하는 단계;

(c3) 상기 비교결과, 상기 순시심박수가 상기 목표운동범위내에 제2 소정시간 이상 유지되다가 상기 목표운동범위의 하한값 이하로 떨어지는 경우 사용자의 순시심박수를 상기 목표운동범위로 증가시키기 위한 제1 네가티브 바이오피드백 정보를 사용자에게 제공하는 단계; 및

(c4) 상기 비교결과, 상기 순시심박수가 상기 목표운동범위의 상한값보다 높은 경우 경고메시지를 제공하는 단계를 구비하는 것을 특징으로 하는 바이오피드백을 이용한 훈련제어방법.

청구항 8.

제7 항에 있어서, 상기 제1 포지티브 바이오피드백 정보는 목표운동범위의 하한값에 해당하는 심박수와 유사한 비트의 리듬에서부터 점차 빠른 비트의 리듬까지의 복수개의 음악파일이고, 상기 제1 네가티브 바이오피드백정보는 목표운동범위의 평균심박수와 유사한 비트의 리듬으로 진행되는 복수개의 음악파일인 것을 특징으로 하는 바이오피드백을 이용한 훈련 제어방법.

청구항 9.

제1 항에 있어서, 상기 (d) 단계는

(d1) 안정훈련모드시 상기 사용자의 순시심박수와 상기 목표안정범위를 비교하는 단계;

(d2) 상기 비교결과, 상기 순시심박수가 상기 목표안정범위 이내에서 제3 소정시간 이상 유지되는 경우 사용자의 순시심박수를 상기 목표안정범위로 유지시키기 위한 상기 제2 포지티브 바이오피드백 정보를 사용자에게 제공하는 단계;

(d3) 상기 비교결과, 상기 순시심박수가 상기 목표안정범위의 상한값 이상으로 증가하여 제4 소정시간 이상 유지되는 경우 사용자의 순시심박수를 상기 목표안정범위로 감소시키기 위한 제2 네가티브 바이오피드백 정보를 사용자에게 제공하는 단계; 및

(d4) 상기 비교결과, 상기 순시심박수가 상기 목표안정범위에서 제5 소정시간 이상 유지하거나 상기 목표안정범위의 하한값 이하로 저하되면 바이오피드백을 중단하는 단계를 구비하는 것을 특징으로 하는 바이오피드백을 이용한 훈련제어방법.

청구항 10.

제9 항에 있어서, 상기 제2 포지티브 바이오피드백 정보는 목표안정범위의 평균심박수와 유사한 비트의 리듬으로 진행되는 복수개의 음악파일이고, 상기 제2 네가티브 바이오피드백정보는 목표안정범위의 상한값에 해당하는 심박수와 유사한 비트의 리듬에서부터 점차 느린 비트의 리듬으로 진행되는 복수개의 음악파일인 것을 특징으로 하는 바이오피드백을 이용한 훈련제어방법.

청구항 11.

제1 항에 있어서, 상기 (d) 단계는

(d1) 안정훈련모드시 상기 사용자의 순시심박수와 상기 목표안정범위를 비교하는 단계;

- (d2) 상기 비교결과, 상기 순시심박수가 상기 목표안정범위의 상한값보다 높은 범위에서 제3 소정시간 이상 유지되는 경우 사용자의 순시심박수를 상기 목표안정범위로 감소시키기 위한 제2 포지티브 바이오피드백 정보를 사용자에게 제공하는 단계;
- (d3) 상기 비교결과, 상기 순시심박수가 상기 목표안정범위내에 제4 소정시간 이상 유지되다가 상기 목표안정범위의 상한값보다 높은 값으로 증가하는 경우 사용자의 순시심박수를 상기 목표안정범위로 감소시키기 위한 제2 네가티브 바이오피드백 정보를 사용자에게 제공하는 단계; 및
- (d4) 상기 비교결과, 상기 순시심박수가 상기 목표안정범위에서 제5 소정시간 이상 유지하거나 상기 목표안정범위의 하한값 이하로 저하되면 바이오피드백을 중단하는 단계를 구비하는 것을 특징으로 하는 바이오피드백을 이용한 훈련제어방법.

청구항 12.

제11 항에 있어서, 상기 제2 포지티브 바이오피드백 정보는 목표안정범위의 상한값에 해당하는 심박수와 유사한 비트의 리듬에서부터 점차 느린 비트 리듬까지의 복수개의 음악파일이고, 상기 제2 네가티브 바이오피드백은, 목표안정범위의 평균심박수와 유사한 비트의 리듬으로 진행되는 복수개의 음악파일인 것을 특징으로 하는 바이오피드백을 이용한 훈련제어방법.

청구항 13.

삭제

청구항 14.

제1 항, 제4 항 내지 제12 항 중 어느 한 항에 기재된 훈련제어방법을 실행할 수 있는 프로그램을 기록한 컴퓨터로 읽을 수 있는 기록매체.

청구항 15.

사용자의 신체에 부착되며, 사용자의 생체신호를 측정하고, 무선으로 수신되는 바이오피드백 정보를 청각신호로서 사용자에게 제공하는 생체신호 측정모듈; 및

상기 생체신호 측정모듈과 분리되어 위치하며, 사용자 정보와 상기 생체신호 측정모듈로부터 무선으로 수신되는 사용자의 생체신호로부터 상기 사용자의 순시 심박수를 구하고, 상기 사용자의 순시 심박수를 이용하여 상기 사용자의 목표운동범위 및 목표안정범위를 설정하고, 사용자의 훈련모드 선택에 따라서 상기 생체신호를 상기 목표운동범위 또는 상기 목표안정범위와 비교하고, 비교결과에 따라서 상기 선택된 훈련모드에서 상기 사용자의 순시심박수에 기초하여 가변되는 비트의 리듬을 갖는 복수의 음악파일로 이루어지는 바이오피드백정보를 무선으로 상기 생체신호 측정모듈로 송신하는 생체정보 변환모듈을 포함하는 것을 특징으로 하는 바이오피드백정보를 이용한 훈련제어장치.

청구항 16.

제15 항에 있어서, 상기 생체정보 변환모듈은 운동훈련모드시 상기 생체신호로부터 얻어지는 순시 심박수에 따라서 제1 소정 비트의 리듬을 갖는 음악파일을 포지티브 또는 네가티브 바이오피드백정보로 제공하여 상기 순시 심박수를 상기 목표운동범위로 유도하는 것을 특징으로 하는 바이오피드백정보를 이용한 훈련제어장치.

청구항 17.

제15 항에 있어서, 상기 생체정보 궤환모듈은 안정훈련모드시 생체신호로부터 얻어지는 순시 심박수에 따라서 제2 소정 비트의 리듬을 갖는 음악파일을 포지티브 또는 네가티브 바이오피드백정보로 제공하여 상기 순시 심박수를 상기 목표안정 범위로 유도하는 것을 특징으로 하는 바이오피드백정보를 이용한 훈련제어장치.

청구항 18.

제15 항에 있어서, 상기 생체신호 측정모듈은 스피커, 투과형 광센서, 및 무선 송수신부가 구비되는 헤드셋으로 구현되어 지는 것을 특징으로 하는 바이오피드백정보를 이용한 훈련제어장치.

청구항 19.

제15 항에 있어서, 상기 생체정보 궤환모듈은 이동형 휴대통신기기, 무선 데이터 통신이 가능한 PDA, 손목시계형 정보단 말기 중의 어느 하나로 구현되는 것을 특징으로 하는 바이오피드백정보를 이용한 훈련제어장치.

청구항 20.

사용자의 신체에 부착되며, 사용자의 생체신호를 측정하고, 소정의 바이오피드백 정보를 청각신호로서 사용자에게 제공하는 생체신호 측정모듈;

상기 생체신호 측정모듈과 분리되어 위치하며, 사용자 정보와 상기 생체신호 측정모듈로부터 무선으로 수신되는 사용자의 생체신호로부터 상기 사용자의 순시 심박수를 구하고, 상기 사용자의 순시 심박수를 이용하여 상기 사용자의 목표운동범 위 및 목표안정범위를 설정하고, 사용자의 훈련모드 선택에 따라서 상기 생체신호를 상기 목표운동범위 또는 상기 목표안 정범위와 비교하고, 비교결과에 따라서 상기 선택된 훈련모드에서 상기 사용자의 순시심박수에 기초하여 가변되는 비트의 리듬을 갖는 복수의 음악파일로 이루어지는 바이오피드백정보를 무선으로 상기 생체신호 측정모듈로 송신하는 생체정보 궤환모듈; 및

상기 생체정보 궤환모듈로부터 무선으로 전송되는 생체신호 및 생체정보를 수신하여, 사용자의 기간별 건강정보를 분석 및 관리하고, 상기 기간별 건강정보를 상기 생체정보 궤환모듈로 제공하여 사용자에게 전송되도록 하는 건강정보 관리서 버를 포함하는 것을 특징으로 하는 바이오피드백정보를 이용한 건강관리시스템.

청구항 21.

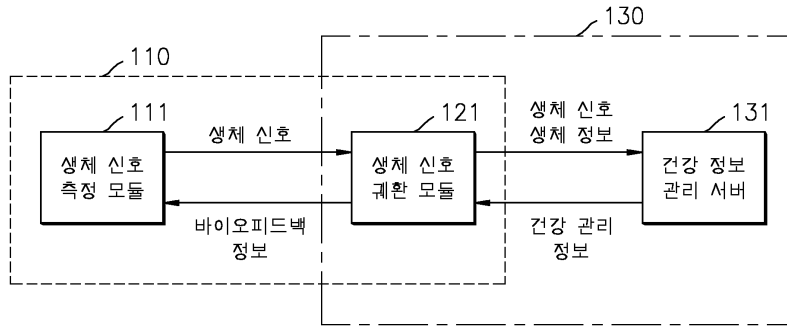
제20 항에 있어서, 상기 건강정보 관리서버는 데이터 센터와 기지국 중 어느 하나에 설치되는 것을 특징으로 하는 바이오 피드백정보를 이용한 건강관리시스템.

청구항 22.

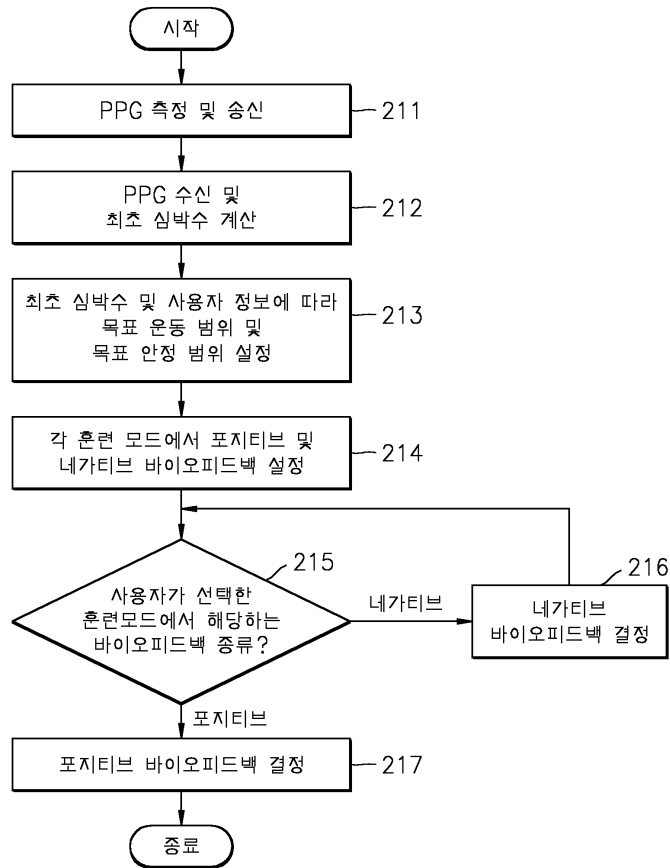
제20 항에 있어서, 상기 건강정보 관리서버로부터 상기 생체정보 궤환모듈로 제공되는 건강정보는 음성메시지, 문자메시 지 및 전자메일 중의 어느 하나의 형태로 전송되는 것을 특징으로 하는 바이오피드백정보를 이용한 건강관리시스템.

도면

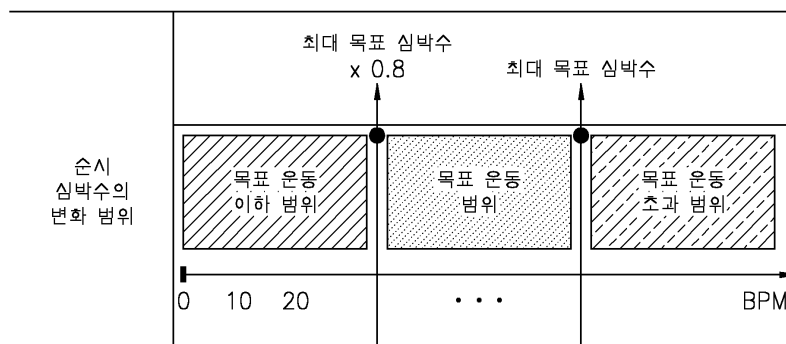
도면1



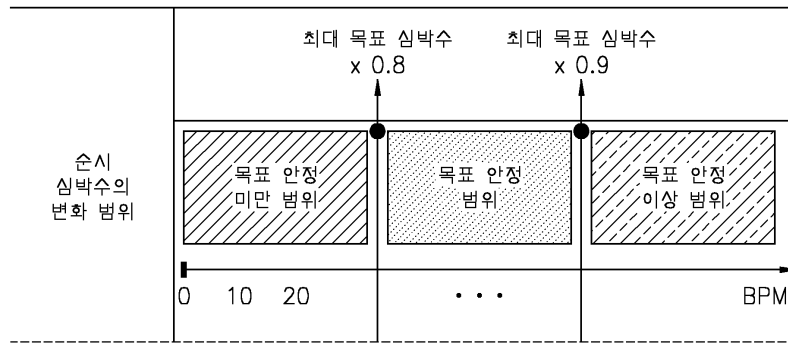
도면2



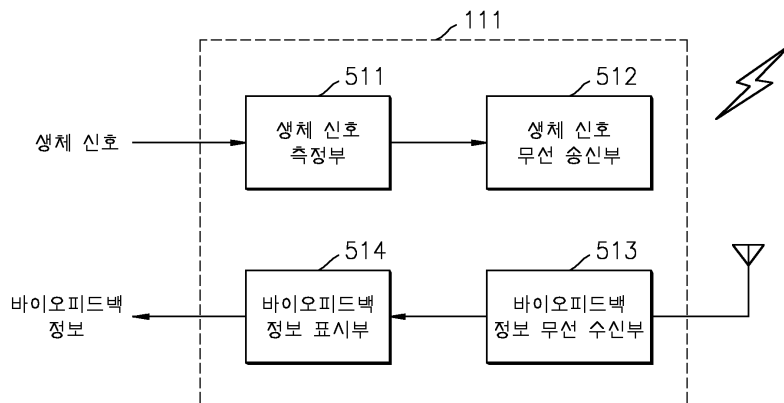
도면3



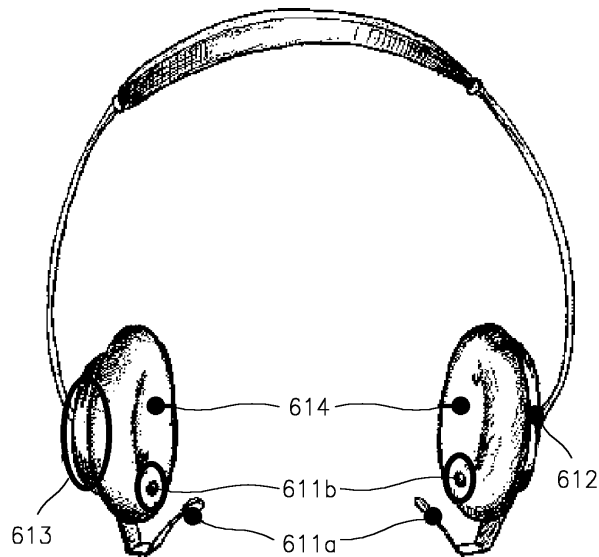
도면4



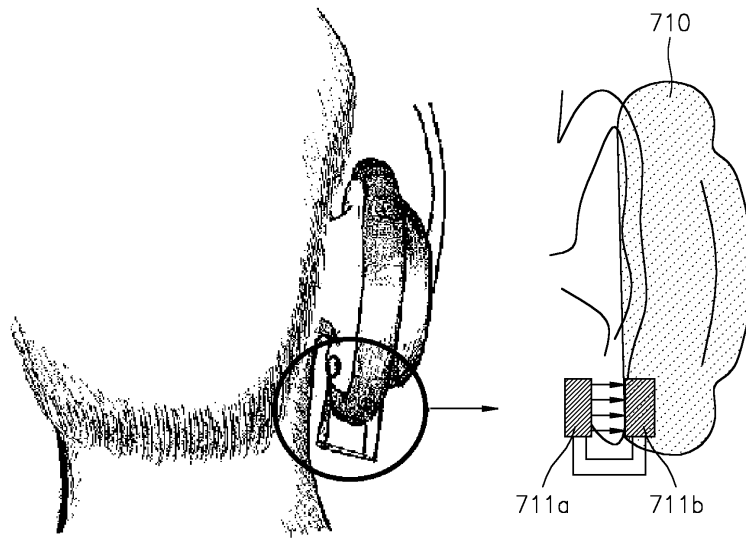
도면5



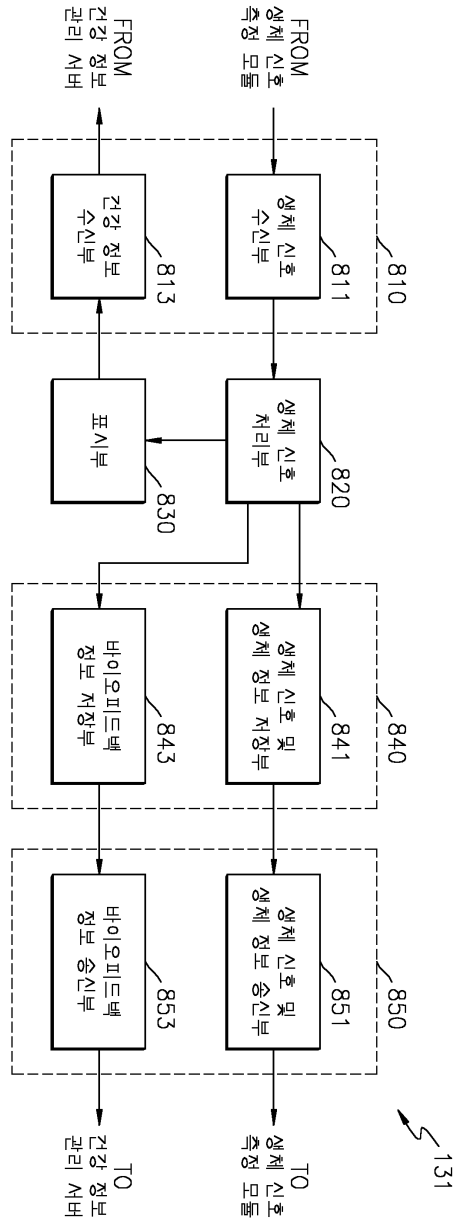
도면6



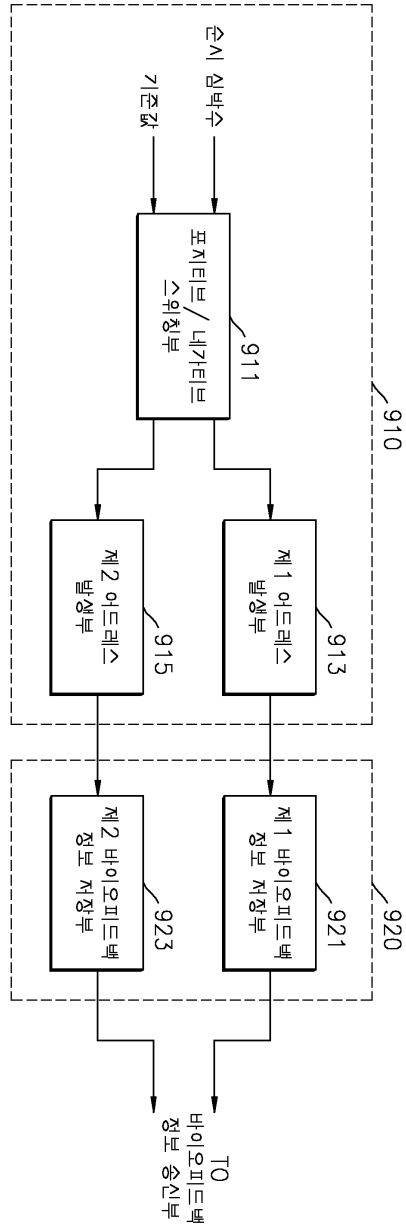
도면7



도면8



도면9



专利名称(译)	使用生物反馈训练控制的方法和装置		
公开(公告)号	KR100601932B1	公开(公告)日	2006-07-14
申请号	KR1020030061944	申请日	2003-09-04
[标]申请(专利权)人(译)	三星电子株式会社		
申请(专利权)人(译)	三星电子有限公司		
当前申请(专利权)人(译)	三星电子有限公司		
[标]发明人	YEO HYUNG SOK 여형석 PARK JAE CHAN 박재찬 SHIN KUN SOO 신건수 KIM KYUNG HO 김경호 KIM YOUN HO 김연호 LEE JEONG WHAN 이정환		
发明人	여형석 박재찬 신건수 김경호 김연호 이정환		
IPC分类号	A63B71/06 A63B69/00 A63B24/00 A61B5/00 A61H1/02 A61B5/024 A61B5/0245 G06Q50/22 A61B5/482		
CPC分类号	A63B2071/0625 A61B5/02438 A63B71/0686 A63B2225/50 A61B5/02427 A61B5/0002 A63B24/00 A63B2230/065 A61B5/486 A61B5/6816 A63B69/00		
代理人(译)	李, 杨HAE		
其他公开文献	KR1020050024123A		
外部链接	Espacenet		

摘要(译)

提供了一种使用生物反馈的训练控制方法和装置。使用生物反馈的训练控制设备包括生物信号测量模块，其测量来自用户的生物信号并向用户提供预定的生物反馈信息;生物信息反馈模块使用从生物信号测量模块接收的生物信号和用户信息设置目标运动区和目标静止区，将生物信号与目标运动区和目标休息区中的任一个进行比较根据训练模式划分区域，并根据比较结果向用户提供所选训练模式中的正生物反馈信息和负生物反馈信息之一。

