

(19)대한민국특허청(KR)  
(12) 등록특허공보(B1)

(51) Int. Cl.

A61N 5/06 (2006.01)  
A61B 5/00 (2006.01)  
A61B 1/04 (2006.01)

(45) 공고일자 2006년06월09일  
(11) 등록번호 10-0588306  
(24) 등록일자 2006년06월02일

(21) 출원번호 10-2005-0029669  
(22) 출원일자 2005년04월08일

(65) 공개번호  
(43) 공개일자

(73) 특허권자 (주) 엑스메드론  
인천시 남구 용현동 253 인하대학교 벤처창업관 214호  
  
인하대학교 산학협력단  
인천 남구 용현동 253 인하대학교

(72) 발명자 김창환  
서울 양천구 목6동 239 신시가지 아파트 230-304

(74) 대리인 유완식  
이은철

(56) 선행기술조사문헌  
KR1020020071613 A KR200169489 Y1  
WO0247542 A2  
\* 심사관에 의하여 인용된 문헌

심사관 : 이동원

(54) 열조절에 의한 발한 검사기

요약

본 발명은 챔버 내에 인체의 온도를 상승시키는 적외선발열수단과 검진대상자의 상체와 하체의 발한 상태를 촬영하는 카메라를 설치한 후 인체의 온도 상승에 따른 각 부위에 대한 발한 상태를 시약을 사용하여 촬영하고, 데이터베이스화합과 아울러 그 발한 패턴을 컴퓨터로 분석함으로써, 검진대상자의 병소와 통증부위 등을 컴퓨터로 간단하고 정확하게 진단할 수 있는 열조절에 의한 발한 검사기에 관한 것으로, 그 구성은 검진대상자가 누워서 소정의 검진을 받을 수 있는 공간이 형성된 챔버; 상기 챔버의 내측에 설치되어 챔버 내부의 온도를 일정하게 유지시키는 온도조절기; 상기 챔버의 내측에 설치되어 적외선을 인체로 방출하여 체온을 상승시키는 인체발열수단; 상기 인체의 중심 또는 피부 온도를 각각 검출하는 인체 온도센서; 상기 챔버의 내측에 설치되어 인체의 온도상승으로 인한 발한(發汗) 패턴을 촬영하는 카메라; 상기 검진대상자의 인체 온도와 챔버 내부의 온도 등을 감지하여 미리 설정된 온도로 온도조절기 및 인체발열수단을 각각 제어하는 컨트롤러; 및 상기 카메라로부터 전송된 검진대상자의 발한 패턴을 제공받아 저장 관리하여 감시함과 아울러 컨트롤러로부터 받은 검진대상자의 인체온도 및 챔버의 내부 환경데이터를 분석하여 최적의 환경으로 유지되도록 컨트롤러를 제어하는 컴퓨터;를 포함하고 있다.

대표도

도 2a

## 명세서

### 도면의 간단한 설명

도 1a 및 도 1b 는 본 발명의 실시예에 의한 발한 검사기를 도시한 외관 및 설치 구조도이다.

도 2a 및 도 2b 는 본 발명에 의한 발한 검사기를 도시한 신호 블록도이다.

도 3 은 본 발명에 의한 발한 검사기의 작동 과정을 나타낸 플로우차트이다.

\* 도면의 주요 부분에 대한 부호의 설명

1: 챔버 5: 윈도우

10: 온도조절기 11: 히터

15: 챔버온도센서 20: 습도조절기

21: 가습기 25: 습도센서

29: 제습기 30: 인체발열수단

40: 인체온도센서 41: 피부온도센서

45: 중심온도센서 50: 카메라

60: 컨트롤러 100: 컴퓨터

### 발명의 상세한 설명

#### 발명의 목적

#### 발명이 속하는 기술 및 그 분야의 종래기술

본 발명은 인체의 발한 패턴을 이용한 진단 장치에 관한 것으로, 특히 챔버 내에 누운 검진대상자의 인체로 적외선을 방사하여 체온을 상승시키면서 온도변화와 발한 상태를 촬영하고, 인체의 각 부위에 대한 발한 패턴을 컴퓨터로 분석함으로써, 검진대상자의 병소와 통증부위 등을 간단하게 진단할 수 있는 열조절에 의한 발한 검사기에 관한 것이다.

종래, 인체의 피부 온도를 감지하여 통증이나 병소부위와 정상적인 부분의 열화상 출력을 통해 사용자의 통증부위를 진단하는 적외선 체열 촬영기(DITI)가 보급되어 있다.

상기의 적외선 체열 촬영기는 적외선센서로부터 적외선을 방사하여 검사대상인 환자의 통증부위로부터 발생하는 적외선 입사빔 소오스를 필터에 의해 적외선에서 감지하려는 과장대만을 통과시켜 감지소자에 입사된다.

상기 감지소자는 입사된 적외선을 열로 전환하고, 상기 열에 의해 생기는 감지물질 내에서의 분극변화를 이용하여 열화상으로 칼라프린터를 통해 출력하여 치료전후를 비교함으로써 질병 여부나 그 정도를 진단하도록 하는 것이다.

상술한 통상의 체열 촬영기의 촬영방식은 실내 온도조절이 가능한 방을 마련하고, 그 내부에 적외선 카메라를 설치한 후 환자의 인체 표면 전체를 촬영부위로 하여 원거리에서 촬영한다.

이렇게 검사를 완료 후 결과 여부를 열화상시켜 다양한 컬러를 제공하는 출력부로부터 출력한 검사내용물을 진찰실로 가지고 와서 판독 의사가 진단하도록 하는 것이다.

그러나, 상기 방법은 환자의 상태변화(환경, 식사, 약물 등)에 따라 촬영 결과의 정확성과 반복성이 떨어지는 단점이 있다.

삭제

### 발명이 이루고자 하는 기술적 과제

따라서, 본 발명의 목적은 안정된 상태에서 적절한 교감신경의 자극으로 인하여 나타나는 반응을 정성, 정량적으로 보여줄 수 있는 장치를 제공하는 데 있다. 이를 위하여, 본 발명은 피검자가 자율신경의 기능이 최적으로 안정된 누운 자세에서 검사를 받을 수 있는 챔버를 구비하고, 상기 챔버 내에 인체의 온도를 상승시키는 적외선 발열수단과 검진대상자의 상체와 하체의 발한 상태를 촬영하는 디지털 카메라를 설치한 후 인체의 온도 상승에 따른 각 부위에 대한 발한 상태를 촬영하여 데이터베이스를 만들며, 발한 패턴을 분석하여 검진대상자의 병소와 통증부위 등을 진단할 수 있도록 하는 열조절에 의한 발한 검사기를 제공한다.

본 발명의 다른 목적은 교감신경의 자극을 최적화하기 위해 열 및 습도 환경이 조절되는 챔버를 통해 온도와 습도에 의한 진단 영향을 최소화하거나 조절된 반응을 유도함으로써 최상의 진단을 수행할 수 있는 체온 및 습도 조절에 의한 발한 검사기를 제공하는 데 있다.

### 발명의 구성 및 작용

상기 목적을 달성하기 위한 본 발명의 기술적 수단은, 검진대상자가 누워서 소정의 검진을 받을 수 있는 공간이 형성된 챔버; 상기 챔버의 내측에 설치되어 챔버 내부의 온도를 일정하게 유지시키는 온도조절기; 상기 챔버의 내측에 설치되어 적외선을 인체로 방출하여 체온을 상승시키는 인체발열수단; 상기 인체의 중심 또는 피부 온도를 각각 검출하는 인체온도센서; 상기 챔버의 내측에 설치되어 인체의 온도상승으로 인한 발한(發汗) 패턴을 촬영하는 카메라; 상기 검진대상자의 인체 온도와 챔버 내부의 온도 등을 감지하여 미리 설정된 온도로 온도조절기 및 인체발열수단을 각각 제어하는 컨트롤러; 및 상기 카메라로부터 전송된 검진대상자의 발한 패턴을 제공받아 저장 관리하여 감시함과 아울러 컨트롤러로부터 받은 검진대상자의 인체온도 및 챔버의 내부 환경데이터를 분석하여 최적의 환경으로 유지되도록 컨트롤러를 제어하는 컴퓨터;를 포함하는 것을 특징으로 한다.

또한, 상기 챔버의 내측에 설치되어 컨트롤러의 제어에 따라 챔버 내부의 습도를 미리 설정된 범위로 일정하게 유지하는 습도조절기를 더 포함하는 것을 특징으로 한다.

구체적으로 상기 습도조절기는, 챔버 내부의 습도를 감지하여 컨트롤러로 출력하는 습도센서; 및 상기 컨트롤러의 제어에 따라 작동되어 챔버의 내부로 습기를 공급하는 가습기;로 이루어져 있으며, 상기 온도조절기는, 챔버 내부의 온도를 감지하여 컨트롤러로 출력하는 챔버온도센서; 및 상기 컨트롤러의 제어에 따라 작동되어 챔버 내부의 온도를 가열하는 히터;로 이루어져 있다.

그리고, 상기 인체발열수단은 챔버의 내측 상단에 설치된 적외선 발열장치이고, 상기 카메라는 검진대상자의 상체와 하체의 발한 상태를 각각 촬영하는 복수의 카메라이며, 상기 인체온도센서는, 구강에 투입하여 인체의 중심온도를 측정하는 중심온도센서; 및 다리와 몸통 및 안면에 각각 부착하여 각 피부의 온도를 측정하는 피부온도센서들;로 이루어진 것을 특징으로 한다.

이하, 첨부한 도면을 참조하여 본 발명의 바람직한 실시예를 보다 상세하게 살펴보고자 한다.

도 1a 및 도 1b 는 본 발명의 실시예에 의한 발한 검사기를 도시한 외관 및 설치 구조도로서, 챔버(1), 온도조절기(10), 습도조절기(20), 인체발열수단(30), 카메라(50) 및 컨트롤러(60) 등으로 이루어져 있다.

상기 챔버(1)는 검진대상자가 누워서 소정의 검진을 받을 수 있는 공간이 형성되어 있고, 온도조절기(10)는 챔버(1)의 내측에 설치되어 챔버(1) 내부의 온도를 일정하게 유지시키도록 구성되어 있으며, 습도조절기(20)는 챔버(1)의 내측에 설치되어 챔버(1) 내부의 습도를 미리 설정된 범위로 일정하게 유지하도록 구성되어 있고, 인체발열수단(30)은 챔버(1)의 내측에 설치되어 적외선을 인체로 방출하여 체온을 상승시키도록 구성되어 있으며, 카메라(50)는 챔버(1)의 내측에 설치되어

인체의 온도상승으로 인한 발한(發汗) 상태를 촬영하도록 구성되어 있고, 컨트롤러(60)는 검진대상자의 인체 온도와 챔버(1) 내부의 온도, 습도 등을 감지하여 미리 설정된 환경상태로 온도조절기(10), 습도조절기(20) 및 인체발열수단(30) 등을 각각 제어하도록 구성되어 있다.

도시한 바와 같이 챔버(1)는 검진대상자가 챔버(1) 내에 들어가 누워서 소정의 검진을 받을 수 있는 정도의 크기로 이루어져 있는데, 예컨대 그 사이즈가 대략 2000(l)\*1200(w)\*2000(h)[mm] 정도가 되며, 챔버(1) 내에서 검진대상자가 눕게 되는 매트(1)는 바닥에서 대략 600mm 정도의 높이에 설치되어 있다.

상기 챔버(1)의 정면에는 도어(3)가 설치되어 있어 검진대상자를 챔버(1) 내부로 출입시키는 것이 가능하도록 하는 것이 바람직하다.

또한, 챔버(1)의 측면에도 개폐가 가능한 윈도우(5)를 설치하여 검진대상자를 시각적으로 관찰하는 것이 가능함과 아울러 윈도우(5)를 통해 검진대상자에게 각종 센서를 직접 설치하는 것이 가능하도록 하는 것이 바람직하다.

그리고, 상기 카메라(50)는 챔버(1)의 내측 상단(천장)에 적어도 두 대 이상 설치되어 검진대상자의 상체와 하체의 발한 상태를 각각 촬영한다.

또한, 상기 인체발열수단(30)은 챔버(1)의 내측 상단(천장)에 설치되어 검진대상자의 인체로 적외선을 방출하는 발열장치로 형성되어 있다.

상기 챔버(1)의 하부 공간에는 가습기(21), 제습기(29) 및 컨트롤러(60) 등을 적절하게 배치하여 사용하는 것이 바람직하다.

도 2a 및 도 2b 는 본 발명에 의한 발한 검사기를 도시한 신호 블록도로서, 온도조절기(10), 습도조절기(20), 인체발열수단(30), 인체온도센서(40), 카메라(50), 컨트롤러(60) 및 컴퓨터(100) 등으로 이루어져 있다.

상기 온도조절기(10)는 챔버(1)의 내측에 설치되어 챔버(1) 내부의 온도를 일정하게 유지시키도록 구성되어 있고, 습도조절기(20)는 챔버(1)의 내측에 설치되어 챔버(1) 내부의 습도를 미리 설정된 범위로 일정하게 유지하도록 구성되어 있으며, 인체발열수단(30)은 챔버(1)의 내측에 설치되어 적외선을 인체로 방출하여 체온을 상승시키도록 구성되어 있고, 인체온도센서(40)는 인체의 각 국소부위에 설치(세팅)되어 인체의 중심 또는 피부 온도를 각각 검출하도록 구성되어 있으며, 카메라(50)는 챔버(1)의 내측에 설치되어 인체의 온도상승으로 인한 발한(發汗) 상태를 촬영하도록 구성되어 있고, 컨트롤러(60)는 검진대상자의 인체 온도와 챔버(1) 내부의 온도 등을 감지하여 미리 설정된 온도로 온도조절기(10) 및 인체발열수단(30) 등을 각각 제어하도록 구성되어 있으며, 컴퓨터(100)는 카메라(50)로부터 전송된 검진대상자의 발한 패턴을 제공받아 저장 관리함과 아울러 컨트롤러(60)로부터 받은 검진대상자의 인체온도 및 챔버(1)의 내부 환경데이터를 분석하여 안정되고 일정한 검사조건이 유지되도록 컨트롤러(60)를 제어하도록 구성되어 있다.

상기 습도조절기(20)는, 챔버(1) 내부의 습도를 감지하여 컨트롤러(60)로 출력하는 습도센서(25)와, 상기 컨트롤러(60)의 제어에 따라 작동되어 챔버(1)의 내부로 습기를 공급하는 가습기(21)로 이루어져 있으며, 상기 온도조절기(10)는, 챔버(1) 내부의 온도를 감지하여 컨트롤러(60)로 출력하는 챔버온도센서(15)와, 및 상기 컨트롤러(60)의 제어에 따라 작동되어 챔버(1) 내부의 온도를 가열하는 히터(11)로 이루어져 있다.

또한, 인체온도센서(40)는, 구강에 투입하여 인체의 중심온도를 측정하는 센서(45)와, 다리와 몸통 및 안면 등에 각각 부착하여 부위별 피부 온도를 측정하는 센서들(41)로 이루어져 있다.

아울러, 비록 도시하지는 않았지만 상기 챔버(1)의 내부에 스피커와 마이크를 설치하여 검진대상자와 의사 간에 대화할 수 있도록 하는 것이 바람직하다.

발한반응 측정 시, 상기 온도조절기(10)를 통해 가열하는 챔버(1)의 내부는 약 45 내지 50℃ 정도를 유지할 수 있도록 설정하는 것이 바람직하고, 습도조절기(20)를 통해 조절되는 챔버(1)의 내부의 상대습도는 대략 35 내지 40% 정도를 유지할 수 있도록 설정하는 것이 바람직하다.

또한, 인체발열수단(30)을 제어하여 피부 온도를 38.5 내지 39.5℃까지 상승시키는 것이 가능하고, 목표온도인 중심체온 38 내지 38.4℃에 45 내지 65분 정도의 시간을 가지고 도달할 수 있도록 조절하는 것이 가능하다.

삭제

상기 피부온도와 중심온도를 측정하는 각 센서(40)는 검진대상자가 챔버(1) 내에 누운 상태에서 챔버(1)의 측면에 형성된 윈도우(5)를 통해 검진대상자의 각 국소부위에 세팅 및 위치 조작이 가능하도록 한다.

즉, 컴퓨터(100)에 수록된 챔버 제어용 소프트웨어는 RS-232C 및 USB와 같은 인터페이스를 통해 챔버(1)로부터 받은 정보를 컴퓨터(100)에 실시간으로 저장하고 분석하는 기능을 수행하게 되는데, 챔버(1) 내부에 장착된 두 대의 카메라(50)를 제어하여 정해진 시간 간격으로 검진대상자의 사진을 찍어 데이터베이스에 저장하며, 이미지 프로세싱을 통해 검진대상자의 발한 패턴을 분석하게 된다.

이와 같이 구성된 열조절에 의한 발한 검사기의 작동 과정을 도 3과 같은 플로우차트를 이용하여 살펴보고자 한다.

먼저, 챔버(1) 내에 있는 검진대상자의 신체에 피부온도센서(41)와 중심온도센서(45)를 설치한 후 컴퓨터(100)의 챔버 제어용 소프트웨어를 구동하여 환자의 정보를 입력한다(S1, S2).

이와 같이 환자의 정보를 입력한 후 챔버내의 각종 장치(카메라, 각종 온도센서)와의 통신을 초기화한 상태에서 검진 시작 명령을 컨트롤러(60)로 출력한다(S3).

이에 따라 컨트롤러(60)는 내부 제어프로그램에 따라 히터(11)와 가습기(21) 및 인체발열수단(30)을 구동시켜 챔버(1) 내부를 적절한 온도와 습도로 유지시킨다. 물론, 컨트롤러(60)는 챔버온도센서(15)와 습도센서(25)의 감지신호를 제공받아 미리 설정된 온도 및 습도데이터와 비교한 후 히터(11)와 가습기(21)를 제어하여 챔버(1) 내부를 적절한 환경으로 유지시킨다. 아울러, 컨트롤러(60)는 인체발열수단(30)을 구동시켜 검진대상자의 인체로 적외선을 방출하도록 하여 인체피부와 중심온도를 일정 온도까지 상승시킨다(S4, S5).

이와 같은 상태에서 컨트롤러(60)는 피부온도센서(41)와 중심온도센서(45)로부터 출력되는 검진대상자의 피부 온도 및 구강 중심온도 데이터를 수집하고, 그 온도데이터를 주기적으로 컴퓨터(100)로 보고한다(S6).

상기 컴퓨터(100)는 컨트롤러(60)로부터 실시간으로 전송되는 챔버(1)의 내부온도 및 환자의 피부와 중심온도에 대한 데이터를 수집하여 데이터베이스에 저장함과 아울러 설정된 시간 간격으로 카메라(50)를 제어하여 복수의 카메라(50)로부터 각각 전송되는 검진대상자의 상체 및 하체의 발한 패턴을 제공받아 데이터베이스에 저장한다(S7).

이어, 컴퓨터(100)는 컨트롤러(60)로부터 전송되는 구강의 중심온도데이터를 제공받아 중심온도가 설정한 온도까지 상승되었는지를 판단하고, 미리 설정된 온도, 예컨대 38 내지 38.4℃에 도달할 경우(S8), 컴퓨터(100)는 검진 종료명령을 컨트롤러(60)로 전송하며, 수집된 검진대상자의 사진을 이미지 프로세싱하여 발한 패턴을 수치화한 후 데이터베이스에 저장한다(S9).

물론, 상기에서 컨트롤러(60)는 컴퓨터(100)의 검진종료 명령에 따라 인체발열수단(30), 히터(11), 가습기(21) 등의 작동을 중지시키게 된다.

상기에서 본 발명의 특정한 실시예가 설명 및 도시되었지만, 챔버의 형태나 사이즈 및 센서와 각 장치들의 설치 위치는 본 발명이 당업자에 의해 다양하게 변형되어 실시될 가능성이 있는 것은 자명한 일이다. 이와 같은 변형된 실시예들은 본 발명의 기술적 사상이나 전망으로부터 개별적으로 이해되어져서는 안되며, 본 발명에 첨부된 청구범위 안에 속한다고 해야 할 것이다.

**발명의 효과**

이상 상술한 바와 같이, 본 발명에서는 챔버 내에 인체의 온도를 상승시키는 적외선발열수단과 검진대상자의 상체와 하체의 발한 상태를 촬영하는 카메라를 설치한 후 인체의 온도 상승에 따른 각 부위에 대한 발한 상태를 촬영하여 데이터베이스화함과 아울러 그 발한 패턴을 분석하여, 검진대상자의 병소와 통증부위 등을 간단하고 정확하게 진단할 수 있을 뿐만 아니라 컴퓨터의 화면을 통해 시각적인 진단 및 정성·정량적인 분석을 실시간 혹은 일정 기간 관찰하는 것이 가능하여 진단결과에 대한 검진대상자의 신뢰성을 높일 수 있는 이점이 있다.

또한, 챔버 내에 온도 및 습도 환경을 적절하게 조절하는 환경조절기 등을 구비하여 챔버 내의 온도와 습도를 최적의 상태로 유지하는 것이 가능함에 따라 환경에 따른 진단영향을 최소화함으로써, 최상의 검진을 수행할 수 있어 검진 신뢰성을 높일 수 있는 효과가 있다.

(57) 청구의 범위

**청구항 1.**

검진대상자가 누워서 소정의 검진을 받을 수 있는 공간이 형성된 챔버;

상기 챔버의 내측에 설치되어 적외선을 인체로 방출하여 체온을 상승시키는 인체발열수단;

상기 인체의 중심 또는 피부 온도를 각각 검출하는 인체온도센서;

상기 챔버의 내측에 설치되어 인체의 온도상승으로 인한 발한(發汗) 패턴을 촬영하는 카메라;

상기 검진대상자의 인체 온도와 챔버 내부의 온도 등을 감지하여 미리 설정된 온도로 인체발열수단을 제어하는 컨트롤러; 및

상기 카메라로부터 전송된 검진대상자의 발한 패턴을 제공받아 저장 관리하여 감시함과 아울러 컨트롤러로부터 받은 검진대상자의 인체온도 및 챔버의 내부 온도 등과 같은 환경경데이터를 분석하여 검진환경이 진단결과에 주는 영향을 최소화하도록 컨트롤러를 제어하는 컴퓨터;를 포함하는 것을 특징으로 하는 열조절에 의한 발한 검사기.

**청구항 2.**

청구항 1 에 있어서,

상기 챔버의 내측에 설치되어 컨트롤러의 제어에 따라 챔버 내부의 온도를 일정하게 유지시키는 온도조절기; 또는/및 상기 챔버의 내측에 설치되어 컨트롤러의 제어에 따라 챔버 내부의 습도를 미리 설정된 범위로 일정하게 유지하는 습도조절기를 더 포함하는 것을 특징으로 하는 열조절에 의한 발한 검사기.

**청구항 3.**

청구항 2 에 있어서,

상기 온도조절기는, 챔버 내부의 온도를 감지하여 컨트롤러로 출력하는 챔버온도센서; 및 상기 컨트롤러의 제어에 따라 작동되어 챔버 내부의 온도를 가열하는 히터;로 이루어진 것을 특징으로 하는 열조절에 의한 발한 검사기.

**청구항 4.**

청구항 2 에 있어서,

상기 습도조절기는, 챔버 내부의 습도를 감지하여 컨트롤러로 출력하는 습도센서; 및 상기 컨트롤러의 제어에 따라 작동되어 챔버의 내부로 습기를 공급하는 가습기;로 이루어진 것을 특징으로 하는 열조절에 의한 발한 검사기.

**청구항 5.**

청구항 1 또는 청구항 2 에 있어서,

상기 인체발열수단은 챔버의 내측 상단에 설치된 적외선 발열장치인 것을 특징으로 하는 열조절에 의한 발한 검사기.

### 청구항 6.

청구항 1 또는 청구항 2 에 있어서,

상기 카메라는 검진대상자의 상체와 하체의 발한 상태를 각각 촬영하는 복수의 카메라인 것을 특징으로 하는 열조절에 의한 발한 검사기.

### 청구항 7.

청구항 1 또는 청구항 2 에 있어서,

상기 인체온도센서는, 구강에 투입하여 인체의 중심온도를 측정하는 중심온도센서; 및 다리와 몸통 및 안면에 각각 부착하여 각 피부의 온도를 측정하는 피부온도센서들로 이루어진 것을 특징으로 하는 열조절에 의한 발한 검사기.

### 청구항 8.

청구항 1 또는 청구항 2 에 있어서,

상기 챔버의 내부에 스피커와 마이크를 설치하여 검진대상자와 의사간에 대화가 가능하도록 한 것을 특징으로 하는 열조절에 의한 발한 검사기.

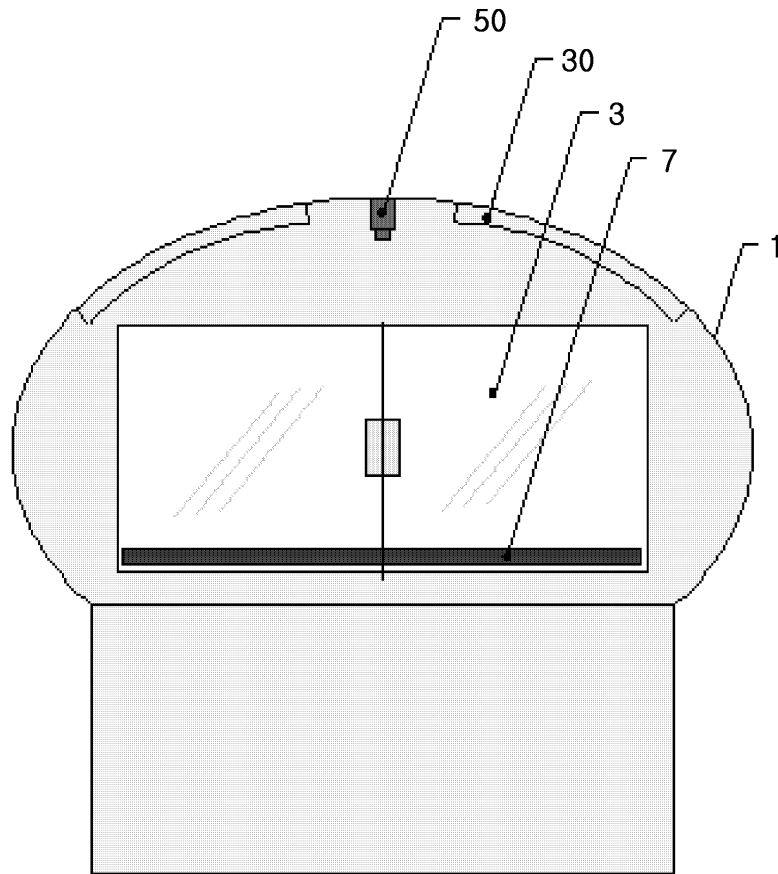
### 청구항 9.

청구항 1 또는 청구항 2 에 있어서,

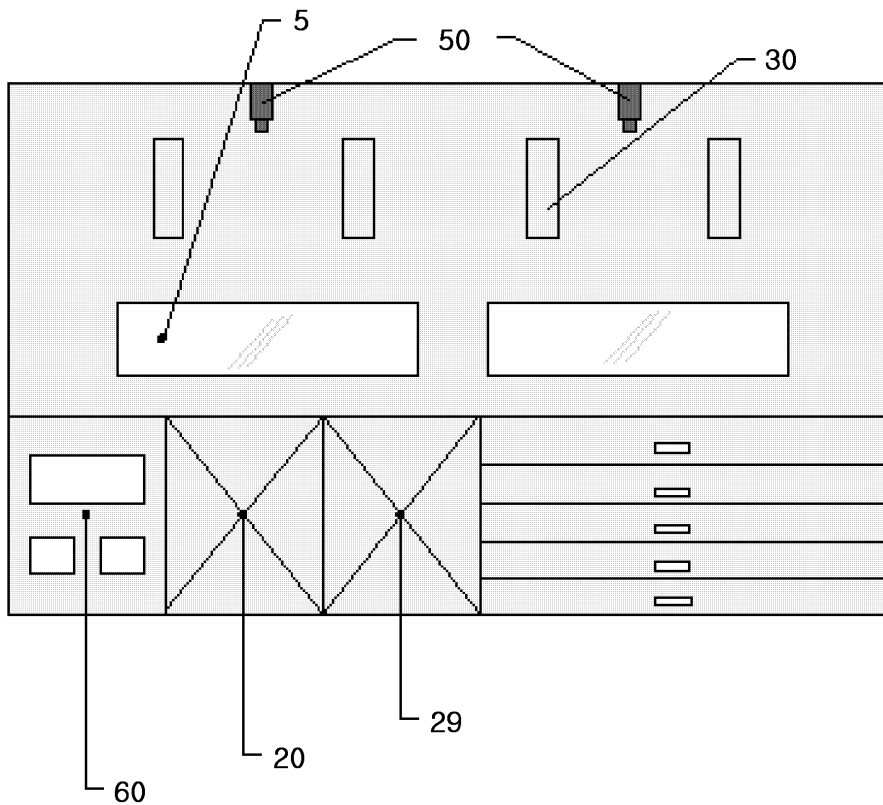
상기 챔버의 측면에 개폐 가능한 윈도우를 설치하여 각종 인체센서의 부착과 검진대상자의 상태를 시각적으로 관찰 가능하도록 구성한 것을 특징으로 하는 열조절에 의한 발한 검사기.

도면

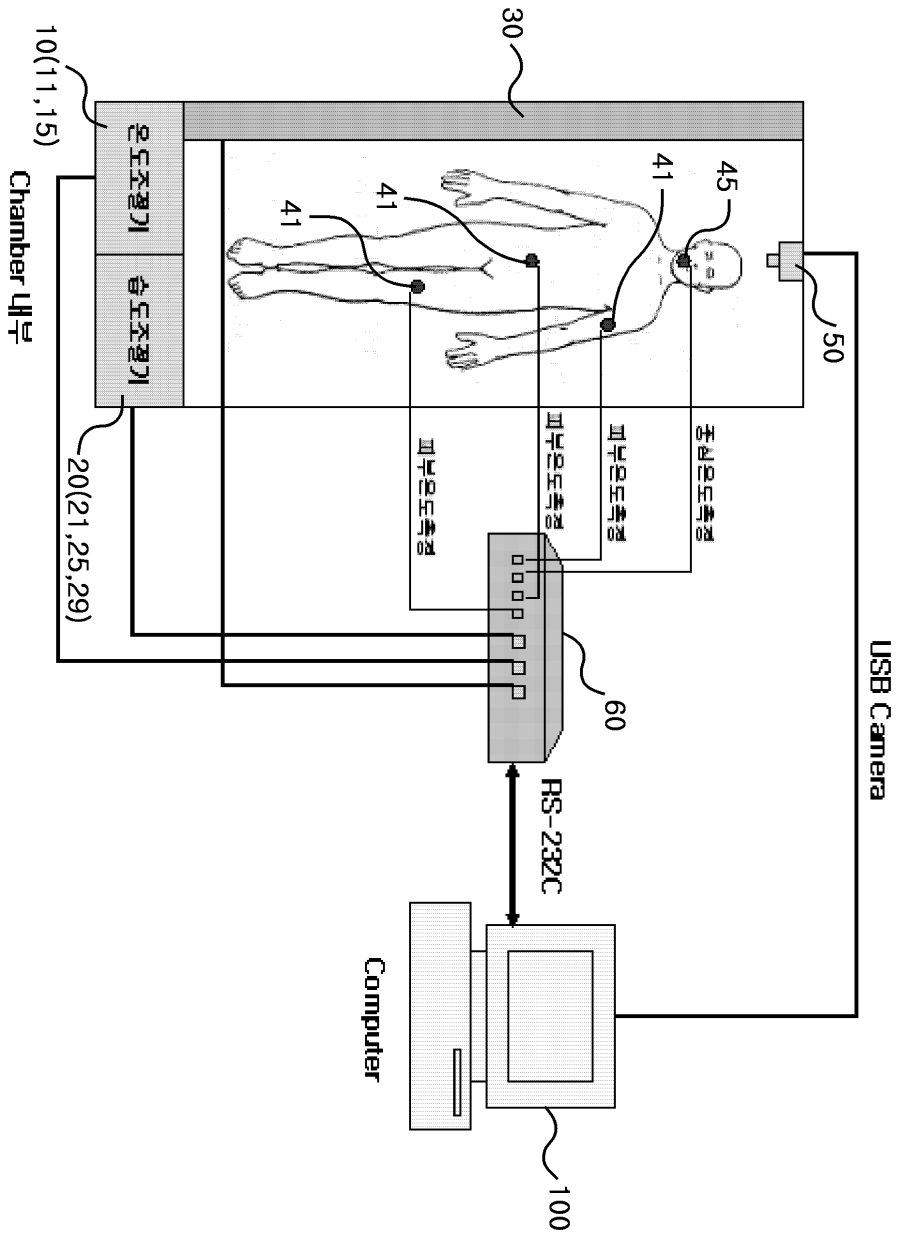
도면1a



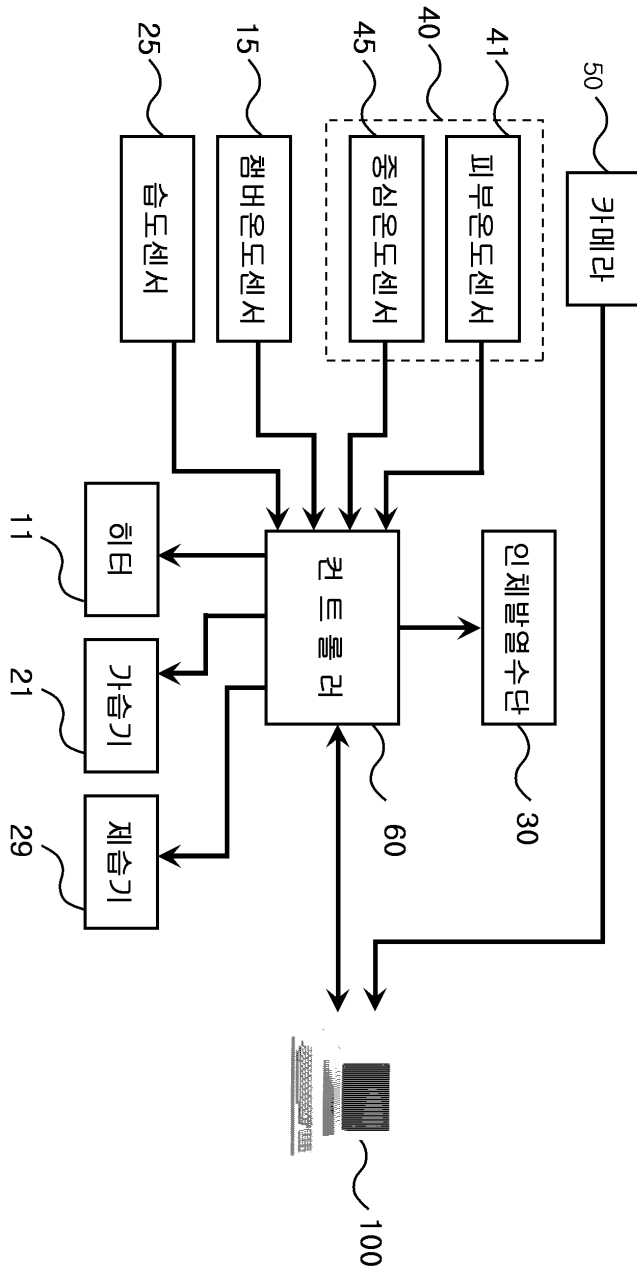
도면1b



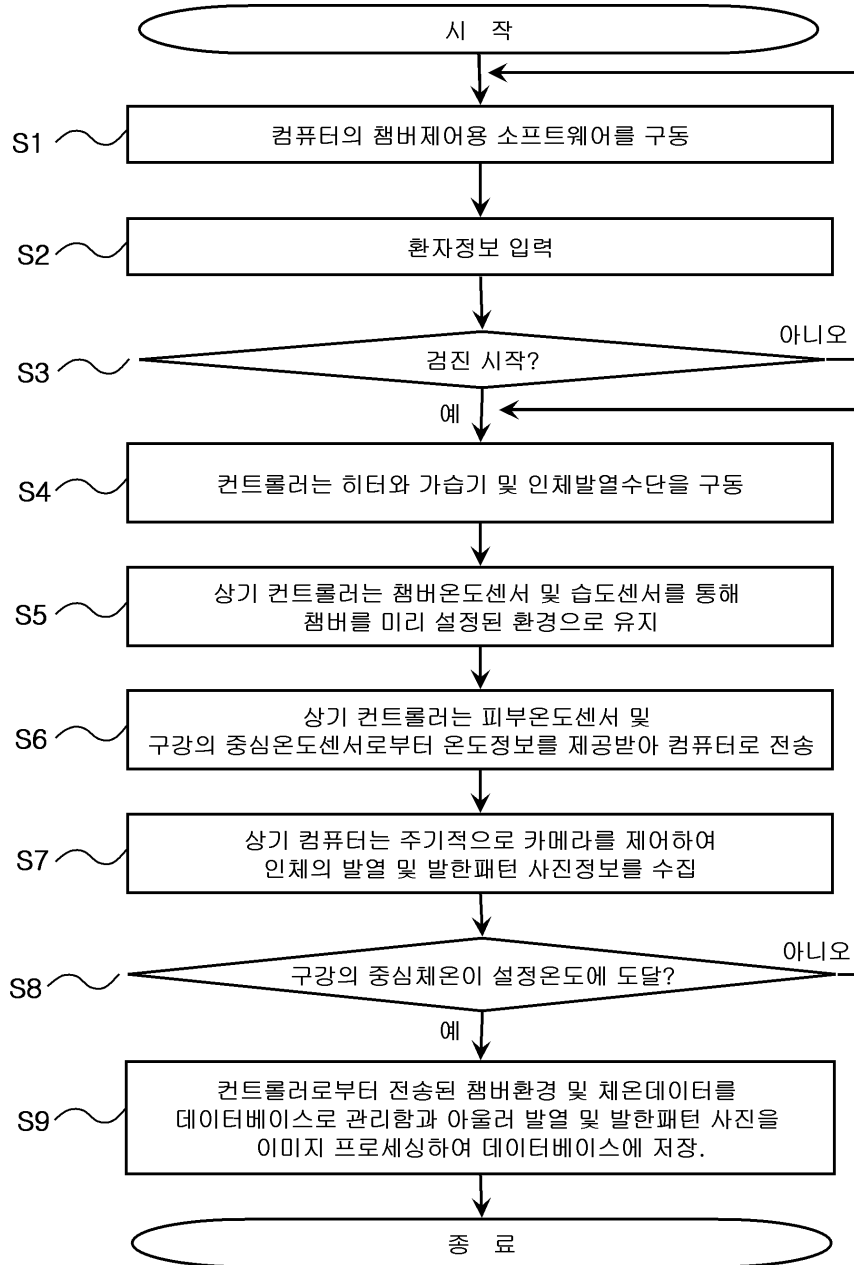
도면2a



도면2b



도면3



도면4

삭제

专利名称(译)	通过体温调节出汗检查		
公开(公告)号	<a href="#">KR100588306B1</a>	公开(公告)日	2006-06-09
申请号	KR1020050029669	申请日	2005-04-08
[标]申请(专利权)人(译)	仁荷大学校产学协力团 XMEDRON		
申请(专利权)人(译)	仁荷大学产学合作基金会		
当前申请(专利权)人(译)	仁荷大学产学合作基金会		
[标]发明人	KIM CHANG HWAN		
发明人	KIM CHANG HWAN		
IPC分类号	A61N A61B5/00 A61B A61N5/06 A61B1/04		
CPC分类号	A61B5/4266 A61N2005/0659 A61B5/015		
代理人(译)	李不澈 YOU, WAN SIK		
外部链接	<a href="#">Espacenet</a>		

摘要(译)

使用试剂为根据红外线加热装置和安装摄像机后拍摄的人的上身和下身的出汗状态用于升高体温所述腔室的所取的遮蔽体的温度增加为每个区域出汗状态的本发明并根据出汗图案由计算机分析涉及一种数据库 hwaham以及排汗测试仪, 用热调整检查的病变, 可以简单和准确地诊断疼痛部位, 如人的计算机和被布置成使得在预定的检查对象躺下形成能够接收患者检查的空间的腔室;安装在腔室内的温度控制器, 以保持腔室内的温度恒定;一种体内加热装置, 安装在室内, 用于向人体发射红外线, 以提高体温;一种人体温度传感器, 用于分别检测人体中心或皮肤温度;安装在腔室内的照相机, 用于拍摄由于人体温度升高而出汗的图案;每个控制所述温度控制器和加热体控制器装置到规定的温度, 通过检测诸如遮蔽体温度与目标人物的腔室内部的温度;和用于控制所述控制器通过分析筛选从井中控制器接收对象的检查体温度的内部环境数据, 以保持最佳的环境中的计算机, 并且还存储管理监控接收到对象和腔室从照相机传送的服务发射图案;包括。 图2a

