



(19) 대한민국특허청(KR)  
(12) 공개특허공보(A)

(11) 공개번호 10-2019-0081941  
(43) 공개일자 2019년07월09일

(51) 국제특허분류(Int. Cl.)  
A61B 5/00 (2006.01) A61B 5/0404 (2006.01)  
(52) CPC특허분류  
A61B 5/0002 (2013.01)  
A61B 5/0404 (2013.01)  
(21) 출원번호 10-2017-0184818  
(22) 출원일자 2017년12월29일  
심사청구일자 2017년12월29일

(71) 출원인  
주식회사 디엔제이휴먼케어  
부산광역시 서구 구덕로 179 (아미동1가, 메디컬아이씨티융합센터)  
조경임  
부산광역시 남구 분포로 145, 씨동 2505호 (용호동, 더블유)  
(72) 발명자  
조경임  
부산광역시 남구 분포로 145, 씨동 2505호 (용호동, 더블유)  
(74) 대리인  
리앤목특허법인

전체 청구항 수 : 총 11 항

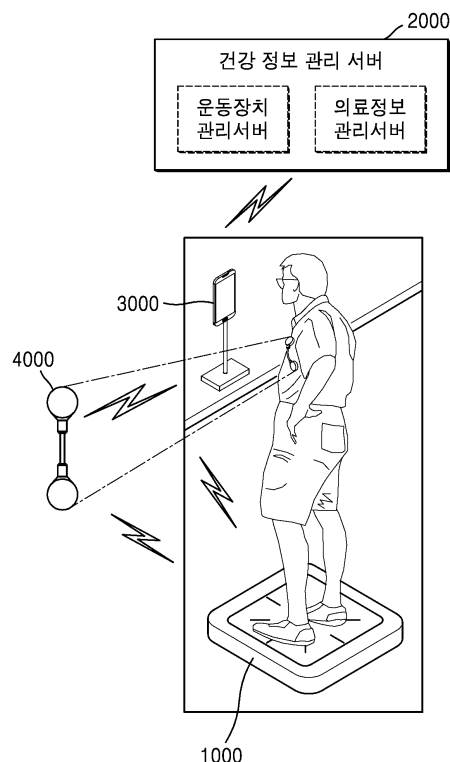
(54) 발명의 명칭 무선 심전도 센서 및 모바일 디바이스를 이용한 심장 재활 운동 시스템 및 방법

**(57) 요약**

무선 심전도 센서 및 모바일 디바이스를 이용한 심장 재활 운동 시스템 및 방법이 제공된다. 모바일 디바이스가 스텝 기반 운동 장치 및 무선 심전도 센서를 이용하여 운동 콘텐츠를 제공하는 방법은, 무선 심전도 센서와 통신 연결되는 스텝 기반 운동 장치와 근거리 무선 통신을 연결하는 단계; 상기 스텝 기반 운동 장치와 통신 연결되는

(뒷면에 계속)

**대표도** - 도1



무선 심전도 센서와 근거리 무선 통신을 연결하는 단계; 사용자의 심장 재활 운동을 관리하는 서버로부터 상기 사용자의 건강 상태에 기초한 운동 콘텐츠를 수신하는 단계; 상기 스텝 기반 운동 장치로부터 사용자 입력 정보를 수신하여, 상기 수신된 운동 콘텐츠를 실행하는 단계; 상기 무선 심전도 센서에 의해 생성된 심전도 센싱 정보를 상기 무선 심전도 센서로부터 실시간으로 수신하는 단계; 상기 수신된 심전도 센싱 정보를 상기 서버에게 제공하는 단계; 및 상기 제공된 센싱 정보에 기초하여 상기 서버에 의해 수정된 운동 콘텐츠를 상기 서버로부터 수신하는 단계; 상기 수정된 운동 콘텐츠를 실행하는 단계;를 포함한다.

(52) CPC특허분류

**A61B 5/742** (2013.01)

---

## 명세서

### 청구범위

#### 청구항 1

모바일 디바이스가 스텝 기반 운동 장치 및 무선 심전도 센서를 이용하여 운동 콘텐츠를 제공하는 방법에 있어서,

무선 심전도 센서와 통신 연결되는 스텝 기반 운동 장치와 근거리 무선 통신을 연결하는 단계;

상기 스텝 기반 운동 장치와 통신 연결되는 무선 심전도 센서와 근거리 무선 통신을 연결하는 단계;

사용자의 심장 재활 운동을 관리하는 서버로부터 상기 사용자의 건강 상태에 기초한 운동 콘텐츠를 수신하는 단계;

상기 스텝 기반 운동 장치로부터 사용자 입력 정보를 수신하여, 상기 수신된 운동 콘텐츠를 실행하는 단계;

상기 무선 심전도 센서에 의해 생성된 심전도 센싱 정보를 상기 무선 심전도 센서로부터 실시간으로 수신하는 단계;

상기 수신된 심전도 센싱 정보를 상기 서버에게 제공하는 단계; 및

상기 제공된 센싱 정보에 기초하여 상기 서버에 의해 수정된 운동 콘텐츠를 상기 서버로부터 수신하는 단계;

상기 수정된 운동 콘텐츠를 실행하는 단계;

를 포함하는, 방법.

#### 청구항 2

제 1 항에 있어서,

상기 사용자가 상기 스텝 기반 운동 장치로부터 이탈됨을 판단하는 단계; 및

상기 사용자가 상기 스텝 기반 운동 장치로부터 이탈됨을 알리는 이탈 알림 정보를 상기 서버에게 제공하는 단계;

를 더 포함하며,

상기 수정된 운동 콘텐츠는, 상기 서버에게 제공된 이탈 알림 정보에 기초하여, 상기 서버에 의해 수정되는 것인, 방법.

#### 청구항 3

제 2 항에 있어서,

상기 사용자가 상기 스텝 기반 운동 장치를 이탈한 이후에, 상기 무선 심전도 센서로부터 실시간으로 수신되는 심전도 센싱 정보를 상기 서버에게 제공하는 단계;

를 더 포함하며,

상기 수정된 운동 콘텐츠는, 상기 사용자가 스텝 기반 운동 장치를 이탈한 이후의 상기 사용자의 휴식을 고려하여, 상기 서버에 의해 수정되는 것인, 방법.

#### 청구항 4

제 2 항에 있어서,

상기 사용자가 상기 스텝 기반 운동 장치로부터 이탈됨을 판단하는 단계는,

상기 무선 심전도 센서와 상기 스텝 기반 운동 장치 간에 통신이 단절됨을 나타내는 정보를 상기 스텝 기반 운동 장치로부터 수신함으로써, 상기 사용자가 상기 스텝 기반 운동 장치로부터 이탈됨을 판단하는 것인, 방법.

**청구항 5**

제 2 항에 있어서,

상기 사용자가 상기 스텝 기반 운동 장치로부터 이탈되었다고 판단됨에 따라, 상기 실행 중인 운동 콘텐츠를 일시 정지하는 단계;

를 더 포함하는 것인, 방법.

**청구항 6**

제 2 항에 있어서,

상기 사용자가 상기 스텝 기반 운동 장치로부터 이탈됨을 판단하는 단계는,

상기 무선 심전도 센서와 상기 모바일 디바이스 간에 통신이 단절됨에 따라, 상기 사용자가 상기 스텝 기반 운동 장치로부터 이탈됨을 판단하는 것인, 방법.

**청구항 7**

제 1 항에 있어서,

상기 무선 심전도 센서와 상기 스텝 기반 운동 장치 간의 통신 연결은, 상기 모바일 디바이스의 제어에 의해 수행되는 것인, 방법.

**청구항 8**

제 1 항에 있어서,

상기 수정된 운동 콘텐츠는, 상기 심전도 센싱 정보에 기초하여 상기 서버에 의해 운동 강도가 조절된 것인, 방법.

**청구항 9**

제 1 항에 있어서,

상기 서버로부터 상기 사용자의 휴식을 유도하기 위한 알람 데이터를 수신하는 단계; 및

상기 수신된 데이터에 기초하여, 상기 사용자의 휴식을 유도하기 위한 메시지를 화면 상에 디스플레이하는 단계;

를 더 포함하는 것인, 방법.

**청구항 10**

스텝 기반 운동 장치 및 무선 심전도 센서를 이용하여 운동 콘텐츠를 제공하는 모바일 디바이스에 있어서,

디스플레이부;

외부 장치와 통신을 형성하는 통신부;

사용자의 심장 재활 운동을 위한 운동 콘텐츠를 실행하기 위한 적어도 하나의 인스트럭션을 저장하는 저장부;

상기 적어도 하나의 인스트럭션을 실행함으로써,

무선 심전도 센서와 통신 연결되는 스텝 기반 운동 장치와 근거리 무선 통신을 연결하고, 상기 스텝 기반 운동 장치와 통신 연결되는 무선 심전도 센서와 근거리 무선 통신을 연결하며, 상기 사용자의 상기 심장 재활 운동을 관리하는 서버로부터 상기 사용자의 건강 상태에 기초한 상기 운동 콘텐츠를 수신하고, 상기 스텝 기반 운동 장치로부터 사용자 입력 정보를 수신하여, 상기 수신된 운동 콘텐츠를 실행하며, 상기 무선 심전도 센서에 의해 생성된 심전도 센싱 정보를 상기 무선 심전도 센서로부터 실시간으로 수신하고, 상기 수신된 심전도 센싱 정보를 상기 서버에게 제공하며, 상기 제공된 센싱 정보에 기초하여 상기 서버에 의해 수정된 운동 콘텐츠를 상기 서버로부터 수신하며, 상기 수정된 운동 콘텐츠를 실행하는 프로세서;

를 포함하는, 모바일 디바이스.

**청구항 11**

제1 항의 방법을 컴퓨터에서 실행시키기 위한 컴퓨터로 읽을 수 있는 기록 매체.

**발명의 설명**

**기술 분야**

[0001] 본 개시는 무선 심전도 센서 및 모바일 디바이스를 이용한 심장 재활 운동 시스템 및 방법에 관한 것으로서, 보다 상세하게는 무선 심전도 센서의 센싱 정보 및 모바일 디바이스의 프로세싱에 기초하여 사용자의 심장 재활 운동을 관리하는 시스템 및 방법에 관한 것이다.

**배경 기술**

[0002] 사회가 고도로 산업화되면서 사람의 식생활이 변화하고 평균 수명이 증가함에 따라서 동맥 경화증을 포함한 심뇌혈관계 질환의 유병률과 이환율이 점차 증가하는 추세를 보이고 있다.

[0003] 심뇌혈관질환의 발병률이 증가함에 따라, 심뇌혈관질환의 예방과 재발방지를 위해서, 심뇌혈관질환에 노출된 사람은 자가 관리 능력을 향상시키고 규칙적인 운동을 지속적으로 수행하는 것이 중요하다.

[0004] 이에 따라, 질병 예방 및 만성질환 관리를 위해 규칙적이며 적합한 운동을 유도하는 운동처방 및 운동처방 관리에 대한 관심이 증가하고 있으며, 사용자의 신체 특성 또는 건강 상태에 따라 적합한 운동 처방을 사용자에게 제공하고, 사용자가 모바일 디바이스를 이용하여 운동 처방에 적합한 운동을 수행할 수 있도록 유도하고 관리하기 위한 기술이 요구되고 있다.

**선행기술문헌**

**특허문헌**

[0005] (특허문헌 0001) KR 10-2003-0012836 A

**발명의 내용**

**해결하려는 과제**

[0006] 일부 실시예는, 무선 심전도 센서, 모바일 디바이스, 운동 장치 및 서버가 연동함으로써, 사용자의 심전도 상태를 효과적으로 반영하여 사용자의 운동을 가이드할 수 있는, 무선 심전도 센서 및 모바일 디바이스를 이용한 심장 재활 운동 시스템 및 방법을 제공할 수 있다.

[0007] 또한, 일부 실시예는, 사용자에게 착용된 무선 심전도 센서에 의해 생성된 센싱 정보를 활용하여, 사용자의 현재 상태를 효과적으로 모니터링하고 위험 상황을 방지하면서 원활한 재활 운동을 유도할 수 있는, 무선 심전도 센서 및 모바일 디바이스를 이용한 심장 재활 운동 시스템 및 방법을 제공할 수 있다.

[0008] 또한, 일부 실시예는, 무선 심전도 센서를 착용한 사용자가 운동 장치를 이탈하는 경우를 고려하여, 효과적으로 사용자의 운동 상태를 관리할 수 있는, 무선 심전도 센서 및 모바일 디바이스를 이용한 심장 재활 운동 시스템 및 방법을 제공할 수 있다.

**과제의 해결 수단**

[0009] 상술한 기술적 과제를 달성하기 위한 기술적 수단으로서, 본 개시의 제 1 측면은, 무선 심전도 센서와 통신 연결되는 스텝 기반 운동 장치와 근거리 무선 통신을 연결하는 단계; 상기 스텝 기반 운동 장치와 통신 연결되는 무선 심전도 센서와 근거리 무선 통신을 연결하는 단계; 사용자의 심장 재활 운동을 관리하는 서버로부터 상기 사용자의 건강 상태에 기초한 운동 콘텐츠를 수신하는 단계; 상기 스텝 기반 운동 장치로부터 사용자 입력 정보를 수신하여, 상기 수신된 운동 콘텐츠를 실행하는 단계; 상기 무선 심전도 센서에 의해 생성된 심전도 센싱 정보를 상기 무선 심전도 센서로부터 실시간으로 수신하는 단계; 상기 수신된 심전도 센싱 정보를 상기 서버에게 제공하는 단계; 및 상기 제공된 센싱 정보에 기초하여 상기 서버에 의해 수정된 운동 콘텐츠를 상기 서버로부터

수신하는 단계; 상기 수정된 운동 콘텐츠를 실행하는 단계;를 포함하는, 모바일 디바이스가 스텝 기반 운동 장치 및 무선 심전도 센서를 이용하여 운동 콘텐츠를 제공하는 방법을 제공할 수 있다.

[0010] 또한, 본 개시의 제 2 측면은, 디스플레이부; 외부 장치와 통신을 형성하는 통신부; 사용자의 심장 재활 운동을 위한 운동 콘텐츠를 실행하기 위한 적어도 하나의 인스트럭션을 저장하는 저장부; 상기 적어도 하나의 인스트럭션을 실행함으로써, 무선 심전도 센서와 통신 연결되는 스텝 기반 운동 장치와 근거리 무선 통신을 연결하고, 상기 스텝 기반 운동 장치와 통신 연결되는 무선 심전도 센서와 근거리 무선 통신을 연결하며, 상기 사용자의 상기 심장 재활 운동을 관리하는 서버로부터 상기 사용자의 건강 상태에 기초한 상기 운동 콘텐츠를 수신하고, 상기 스텝 기반 운동 장치로부터 사용자 입력 정보를 수신하여, 상기 수신된 운동 콘텐츠를 실행하며, 상기 무선 심전도 센서에 의해 생성된 심전도 센싱 정보를 상기 무선 심전도 센서로부터 실시간으로 수신하고, 상기 수신된 심전도 센싱 정보를 상기 서버에게 제공하며, 상기 제공된 센싱 정보에 기초하여 상기 서버에 의해 수정된 운동 콘텐츠를 상기 서버로부터 수신하며, 상기 수정된 운동 콘텐츠를 실행하는 프로세서;를 포함하는, 스텝 기반 운동 장치 및 무선 심전도 센서를 이용하여 운동 콘텐츠를 제공하는 모바일 디바이스를 제공할 수 있다.

[0011] 또한, 본 개시의 제 3 측면은, 제 1 측면의 방법을 컴퓨터에서 실행시키기 위한 컴퓨터로 읽을 수 있는 기록 매체를 제공할 수 있다.

**도면의 간단한 설명**

- [0012] 도 1은 일부 실시예에 따른 무선 심전도 센서를 이용한 건강 관리 시스템의 예시를 나타내는 도면이다.
- 도 2는 일부 실시예에 따른 모바일 디바이스가 무선 심전도 센서, 스텝 기반 운동 장치 및 건강 정보 관리 서버(2000)와 연동하여 사용자의 운동을 관리하는 방법의 흐름도이다.
- 도 3은 일부 실시예에 따른 건강 관리 시스템에서 무선 심전도 센싱 정보를 이용하여 사용자의 운동을 실시간으로 가이드하는 방법의 세부 흐름도이다.
- 도 4는 일부 실시예에 따른 건강 관리 시스템에서, 사용자의 심전도 상태에 따라 사용자의 휴식 및 운동 재개를 가이드하는 방법의 흐름도이다.
- 도 5는 일부 실시예에 따른 모바일 디바이스(3000)가 사용자의 운동 이탈 여부를 판단하는 방법의 흐름도이다.
- 도 6은 일부 실시예에 따른 건강 관리 시스템에서, 모바일 디바이스(3000)가 무선 심전도 센서를 착용한 사용자가 스텝 기반 운동 장치를 이탈함을 경고하는 방법의 흐름도이다.
- 도 7 및 도 8은 일부 실시예에 따른 모바일 디바이스(3000)가 사용자의 휴식 및 운동 재개를 안내하는 화면을 디스플레이하는 예시를 나타내는 도면이다.
- 도 9 및 도 10은 일부 실시예에 따른 모바일 디바이스(3000)가 무선 심전도 센서(4000)와의 통신 단절을 방지하기 위한 안내 정보를 디스플레이하는 예시를 나타내는 도면이다.
- 도 11은 일부 실시예에 따른 모바일 디바이스가 사용자의 건강 상태를 진단하는데 활용하기 위한 설문 정보의 일례를 나타내는 도면이다.
- 도 12는 일부 실시예에 따른 사용자의 질환에 따라 사용자의 운동 종류 및 운동 강도를 관리하기 위한 정보 테이블의 일례를 나타내는 도면이다.
- 도 13은 일부 실시예에 따른 모바일 디바이스(3000)의 블록도이다.
- 도 14 및 도 15는 일부 실시예에 따른 스텝 기반 운동 장치(1000)를 나타내는 도면이다.
- 도 16은 일부 실시예에 따른 건강 정보 관리 서버의 블록도이다.

**발명을 실시하기 위한 구체적인 내용**

[0013] 아래에서는 첨부한 도면을 참조하여 본 발명이 속하는 기술 분야에서 통상의 지식을 가진 자가 용이하게 실시할 수 있도록 본 발명의 실시예를 상세히 설명한다. 그러나 본 발명은 여러 가지 상이한 형태로 구현될 수 있으며 여기에서 설명하는 실시예에 한정되지 않는다. 그리고 도면에서 본 발명을 명확하게 설명하기 위해서 설명과 관계없는 부분은 생략하였으며, 명세서 전체를 통하여 유사한 부분에 대해서는 유사한 도면 부호를 붙였다.

[0014] 명세서 전체에서, 어떤 부분이 다른 부분과 "연결"되어 있다고 할 때, 이는 "직접적으로 연결"되어 있는 경우뿐

아니라, 그 중간에 다른 소자를 사이에 두고 "전기적으로 연결"되어 있는 경우도 포함한다. 또한 어떤 부분이 어떤 구성요소를 "포함"한다고 할 때, 이는 특별히 반대되는 기재가 없는 한 다른 구성요소를 제외하는 것이 아니라 다른 구성요소를 더 포함할 수 있는 것을 의미한다.

- [0015] 이하 첨부된 도면을 참고하여 본 발명을 상세히 설명하기로 한다.
- [0016] 도 1은 일부 실시예에 따른 무선 심전도 센서를 이용한 건강 관리 시스템의 예시를 나타내는 도면이다.
- [0017] 도 1을 참조하면, 건강 관리 시스템은, 스텝 기반 운동 장치(1000), 건강 정보 관리 서버(2000), 모바일 디바이스(3000) 및 무선 심전도 센서(4000)를 포함할 수 있다.
- [0018] 건강 관리 시스템에서, 사용자는 무선 심전도 센서(4000)를 부착한 채로 모바일 디바이스(3000)를 통해 제공되는 운동 콘텐츠에 따라 스텝 기반 운동 장치(1000) 상에서 운동을 할 수 있으며, 모바일 디바이스(3000)는 사용자의 심전도에 관한 심전도 센싱 정보를 무선 심전도 센서(4000)로부터 실시간으로 수신하여 건강 정보 관리 서버(2000)에게 제공할 수 있다.
- [0019] 건강 정보 관리 서버(2000)는 모바일 디바이스(3000)로부터 사용자의 심전도 센싱 정보를 수신하고, 사용자의 운동을 관리할 수 있으며, 모바일 디바이스(3000)는 건강 정보 관리 서버(2000)로부터 제공되는 정보에 기초하여, 사용자의 운동을 가이드하기 위한 정보를 화면 상에 디스플레이할 수 있다. 모바일 디바이스(3000)는 건강 정보 관리 서버(2000)와 연동하여 사용자의 운동을 관리할 수 있으나, 이에 제한되지 않으며, 건강 정보 관리 서버(2000)로부터 수신된 정보를 이용하여 스스로 사용자의 운동을 관리할 수도 있다.
- [0020] 또한, 무선 심전도 센서(4000)를 착용한 사용자가 운동을 하는 도중에 스텝 기반 운동 장치(1000)를 벗어나면, 모바일 디바이스(3000)는 사용자가 스텝 기반 운동 장치(1000)를 벗어났음을 고려하여 사용자에게 알람을 제공하고 사용자의 운동을 가이드할 수 있다.
- [0021] 또한, 스텝 기반 운동 장치(1000)는 소정의 입력 장치일 수 있으며, 모바일 디바이스(3000)와 통신 연결되어, 사용자가 스텝 기반 운동 장치(1000) 상에서 스텝 기반 운동 장치(1000)를 밟는 동작에 의해 발생하는 입력 정보를 모바일 디바이스(3000)에게 제공할 수 있다.
- [0022] 무선 심전도 센서(4000)는 사용자의 신체에 부착되며, 사용자의 심전도를 실시간으로 센싱하여 심전도 센싱 정보를 생성할 수 있으며, 생성된 심전도 센싱 정보를 무선 통신을 통하여 다른 장치에게 전송할 수 있다.
- [0023] 건강 정보 관리 서버(2000)는 사용자가 적절한 운동을 할 수 있도록 모바일 디바이스(3000)에게 사용자의 신체에 관한 정보 및 운동 처방 정보를 제공할 수 있다. 모바일 디바이스(3000)는 사용자의 운동을 유도하는 운동 콘텐츠를 실행할 수 있으며, 사용자의 신체 상태, 건강 상태 및 운동 처방에 적합한 운동 콘텐츠를 사용자에게 추천하고, 운동 게임을 실행할 수 있다.
- [0024] 모바일 디바이스(3000)은 스텝 기반 운동 장치(1000), 건강 정보 관리 서버(2000) 및 무선 심전도 센서(4000)와 연동할 수 있으며, 예를 들어, 스마트폰, 태블릿 PC, PC, 스마트 TV, 휴대폰, PDA(personal digital assistant), 랩톱, 미디어 플레이어, 마이크로 서버, GPS(global positioning system) 장치, 전자책 단말기, 디지털방송용 단말기, 네비게이션, 키오스크, MP3 플레이어, 디지털 카메라, 가전기기 및 기타 모바일 또는 비모바일 컴퓨팅 장치일 수 있으나, 이에 제한되지 않는다. 또한, 모바일 디바이스(3000)는 통신 기능 및 데이터 프로세싱 기능을 구비한 시계, 안경, 헤어 밴드 및 반지 등의 웨어러블 디바이스일 수 있다. 그러나, 이에 제한되지 않으며, 모바일 디바이스(3000)은 스텝 기반 운동 장치(1000), 건강 정보 관리 서버(2000) 및 무선 심전도 센서(4000)와 네트워크를 통하여 데이터를 송수신할 수 있는 모든 종류의 기기를 포함할 수 있다.
- [0025] 또한, 도 1의 구성 주체들은 서로 네트워크를 통하여 연결될 수 있으며, 네트워크는 근거리 통신망(Local Area Network; LAN), 광역 통신망(Wide Area Network; WAN), 부가가치 통신망(Value Added Network; VAN), 이동 통신망(mobile radio communication network), 위성 통신망 및 이들의 상호 조합을 포함하며, 도 1에 도시된 각 네트워크 구성 주체가 서로 원활하게 통신을 할 수 있도록 하는 포괄적인 의미의 데이터 통신망이며, 유선 인터넷, 무선 인터넷 및 모바일 무선 통신망을 포함할 수 있다. 또한, 무선 통신은 예를 들어, 무선 랜(Wi-Fi), 블루투스, 블루투스 저 에너지(Bluetooth low energy), 지그비, WFD(Wi-Fi Direct), UWB(ultra wideband), 적외선 통신(IrDA, infrared Data Association), NFC(Near Field Communication) 등이 있을 수 있으나, 이에 한정되는 것은 아니다.
- [0026] 또한, 도 1에서는 무선 심전도 센서(4000) 및 스텝 기반 운동 장치(1000)가 모바일 디바이스(3000)를 경유하여 건강 정보 관리 서버(2000)와 연결되는 것으로 묘사되었지만, 이에 제한되지 않는다. 무선 심전도 센서(4000)

및 스텝 기반 운동 장치(1000) 중 적어도 하나가 건강 정보 관리 서버(2000)와 직접 통신 연결될 수도 있다. 이 경우, 건강 정보 관리 서버(2000)가 사용자의 심전도 센싱 정보를 무선 심전도 센서(4000)로부터 수신하고, 건강 정보 관리 서버(2000)가 사용자의 운동 진행 상태에 관한 정보를 스텝 기반 운동 장치(1000)로부터 수신할 수 있다.

- [0027] 도 2는 일부 실시예에 따른 모바일 디바이스가 무선 심전도 센서, 스텝 기반 운동 장치 및 건강 정보 관리 서버(2000)와 연동하여 사용자의 운동을 관리하는 방법의 흐름도이다.
- [0028] 동작 S200에서 모바일 디바이스(3000)는 무선 심전도 센서(4000)와 통신 연결할 수 있다. 모바일 디바이스(3000)는 사용자의 운동을 위한 운동 관리 애플리케이션을 실행하고, 실행된 운동 관리 애플리케이션에 사용자 로그인을 할 수 있다. 또한, 모바일 디바이스(3000)는 실행된 운동 관리 애플리케이션의 기능을 이용하여 근거리 통신을 통하여 무선 심전도 센서(4000)와 통신을 연결할 수 있다. 예를 들어, 모바일 디바이스(3000)는 BLE 통신, NFC 통신, 블루투스 통신을 통하여 무선 심전도 센서(4000)와 통신을 연결할 수 있으나, 이에 한정되지 않는다. 모바일 디바이스(3000)는 무선 심전도 센서(4000)를 검색하고, 사용자의 선택 입력에 기초하여 무선 심전도 센서와 통신을 형성할 수 있다.
- [0029] 동작 S210에서, 모바일 디바이스(3000)는 스텝 기반 운동 장치(1000)와 통신 연결할 수 있다. 모바일 디바이스(3000)는 사용자의 운동을 위한 운동 관리 애플리케이션을 이용하여 스텝 기반 운동 장치(1000)와 통신 연결할 수 있다. 모바일 디바이스(3000)는 운동 관리 애플리케이션의 기능을 이용하여 근거리 통신을 통하여 스텝 기반 운동 장치(1000)와 통신을 연결할 수 있다. 예를 들어, 모바일 디바이스(3000)는 BLE 통신, NFC 통신, 블루투스 통신을 통하여 스텝 기반 운동 장치(1000)와 통신을 연결할 수 있으나, 이에 한정되지 않는다.
- [0030] 동작 S220에서 모바일 디바이스(3000)는 건강 정보 관리 서버(2000)로부터 수신된 운동 콘텐츠를 실행할 수 있다. 모바일 디바이스(3000)는 사용자 ID를 건강 정보 관리 서버(2000)에게 제공하고, 건강 정보 관리 서버(2000)로부터 운동 가이드 정보를 수신할 수 있으며, 수신된 운동 가이드 정보에 기초하여 소정의 운동 콘텐츠를 실행할 수 있다. 운동 콘텐츠는 운동 관리 애플리케이션에 의해 실행될 수 있다.
- [0031] 동작 S230에서 모바일 디바이스(3000)는 스텝 기반 운동 장치(1000)로부터 사용자 입력 정보를 수신할 수 있다. 모바일 디바이스(3000)는 운동 콘텐츠를 실행하면서 운동 콘텐츠의 진행을 위한 사용자의 스텝 입력을 스텝 기반 운동 장치(1000)로부터 수신할 수 있다. 사용자가 스텝 기반 운동 장치(1000) 상에서 스텝 기반 운동 장치(1000)를 밟는 경우에 소정의 사용자 입력 신호가 생성될 수 있으며, 모바일 디바이스(3000)는 생성된 사용자 입력 신호를 스텝 기반 운동 장치(1000)로부터 수신할 수 있다.
- [0032] 동작 S240에서 모바일 디바이스(3000)는 무선 심전도 센서(4000)로부터 심전도 센싱 정보를 수신할 수 있다. 무선 심전도 센서(3000)는 사용자의 심전도를 실시간으로 측정하고, 측정된 심전도 센싱 정보를 모바일 디바이스(3000)에게 제공할 수 있다.
- [0033] 동작 S250에서 모바일 디바이스(3000)는 수신된 심전도 센싱 정보 및 사용자의 운동 진행 상태 정보를 건강 정보 관리 서버(2000)에게 제공할 수 있다. 사용자의 운동 진행 상태 정보는, 사용자가 운동 콘텐츠를 통하여 어느 정도 운동을 수행하였는지에 관한 정보, 운동을 수행하는 동안 사용자가 입력한 입력 동작에 관한 정보 등에 관한 정보를 포함할 수 있다.
- [0034] 동작 S250에서 모바일 디바이스(3000)는 건강 정보 관리 서버(2000)로부터 수정된 운동 가이드 정보를 수신할 수 있다. 건강 정보 관리 서버(2000)는 모바일 디바이스(3000)로부터 수신한 심전도 센싱 정보 및 운동 진행 상태 정보에 기초하여, 사용자의 운동을 가이드하기 위한 운동 가이드 정보를 수정할 수 있다. 또한, 모바일 디바이스(3000)는 건강 정보 관리 서버(2000)에 의해 수정된 운동 가이드 정보를 건강 정보 관리 서버(2000)로부터 수신할 수 있다.
- [0035] 도 3은 일부 실시예에 따른 건강 관리 시스템에서 무선 심전도 센싱 정보를 이용하여 사용자의 운동을 실시간으로 가이드하는 방법의 세부 흐름도이다.
- [0036] 동작 S300에서 모바일 디바이스(3000)는 사용자 로그인을 수행하고, 사용자의 건강 상태를 진단하는데 이용되는 설문 정보를 디스플레이한다. 모바일 디바이스(3000)는 심전도 센싱 정보를 이용하여 사용자의 운동을 관리하기 위한 운동 애플리케이션을 실행하고, 실행된 운동 애플리케이션을 통하여 사용자 로그인을 수행할 수 있다. 또한, 운동 애플리케이션이 실행됨에 따라, 모바일 디바이스(3000)는 사용자의 건강 상태를 진단하기 위한 설문 정보를 도 11에서와 같이 디스플레이하고, 질문에 응하는 사용자의 답변 입력을 수신할 수 있다.

- [0037] 동작 S305에서 모바일 디바이스(3000)는 무선 심전도 센서(4000)와 통신을 연결하고, 동작 S310에서 스텝 기반 운동 장치(1000)와 무선 심전도 센서(4000)는 서로 통신을 연결하고, 동작 S315에서 모바일 디바이스(3000)는 스텝 기반 운동 장치(1000)와 통신을 연결할 수 있다. 모바일 디바이스(3000)는 모바일 디바이스(3000)와 무선 심전도 센서(4000) 간의 통신 연결, 모바일 디바이스(3000)와 스텝 기반 운동 장치(1000) 간의 통신 연결, 및 무선 심전도 센서(4000)와 스텝 기반 운동 장치(1000) 간의 통신 연결을 위한 GUI를 화면 상에 디스플레이할 수 있다. 또한, 모바일 디바이스(3000)는 화면 상에 디스플레이된 GUI를 통한 사용자 입력에 따라 상기 통신들이 형성되도록, 모바일 디바이스(3000), 무선 심전도 센서(4000) 및 스텝 기반 운동 장치(1000)를 제어할 수 있다.
- [0038] 한편, 무선 심전도 센서(4000) 및 스텝 기반 운동 장치(1000) 간의 통신 연결이 생략될 수도 있다. 이 경우, 모바일 디바이스(3000)와 무선 심전도 센서(4000) 간의 통신 연결, 모바일 디바이스(3000)와 스텝 기반 운동 장치(1000) 간의 통신 연결에 기초하여, 사용자의 운동을 관리하기 위한 본 개시의 실시예들이 구현될 수 있다.
- [0039] 또한, 모바일 디바이스(3000)와 무선 심전도 센서(4000) 간의 통신 연결, 모바일 디바이스(3000)와 스텝 기반 운동 장치(1000) 간의 통신 연결, 및 무선 심전도 센서(4000)와 스텝 기반 운동 장치(1000) 간의 통신 연결은 근거리 무선 통신을 통하여 수행될 수 있다.
- [0040] 동작 S320에서 모바일 디바이스(3000)는 건강 정보 관리 서버(2000)에게 사용자 ID 및 사용자의 답변을 포함하는 설문 정보를 제공하며, 동작 S325에서 건강 정보 관리 서버(2000)는 사용자의 설문 정보, 사용자의 건강 정보 및 운동 처방 정보를 획득할 수 있다. 사용자 ID는, 운동 관리 서비스를 제공받기 위하여 사용자가 건강 정보 관리 서버(2000)에 등록한 ID일 수 있다. 사용자 ID는, 예를 들어, 소정의 문자열, 이메일 주소 및 전화 번호 등을 포함할 수 있으나, 이에 제한되지 않는다. 건강 정보 관리 서버(2000)는 사용자 ID에 기초하여, DB에 저장된 사용자의 건강 정보 및 운동 처방 정보를 획득할 수 있다. 사용자의 건강 정보는, 예를 들어, 사용자의 질환, 사용자의 질환에 관련된 주의 사항에 관한 정보를 포함할 수 있다. 또한, 운동 처방 정보는 사용자에게 처방된 운동의 특징을 나타낼 수 있으며, 예를 들어, 사용자의 건강 상태, 사용자가 특정 기간 동안 소모해야 할 칼로리량, 사용자에게 적합한 운동 시간, 운동 횟수 및 운동 강도 등에 관한 정보를 포함할 수 있다.
- [0041] 또한, 건강 정보 관리 서버(2000)는 사용자의 건강 정보, 운동 처방 정보 및 설문 정보를 이용하여, 사용자의 운동을 가이드하기 위한 운동 가이드 정보를 생성할 수 있다.
- [0042] 동작 S330에서 건강 정보 관리 서버(2000)는 모바일 디바이스(3000)에게 운동 가이드 정보를 제공할 수 있다. 예를 들어, 건강 정보 관리 서버(2000)는 사용자의 운동을 가이드하기 위하여 사용자에게 추천할 운동 콘텐츠에 관한 정보를 모바일 디바이스(3000)에게 제공할 수 있다. 또한, 예를 들어, 건강 정보 관리 서버(2000)는 운동 콘텐츠의 실행 중에 운동 강도를 조절하기 위한 정보를 모바일 디바이스(3000)에게 제공할 수 있다. 또한, 예를 들어, 건강 정보 관리 서버(2000)는 사용자의 질환 및 사용자의 운동에 관련된 주의 사항 등에 관한 정보를 모바일 디바이스(3000)에게 제공할 수 있다.
- [0043] 동작 S335에서 모바일 디바이스(3000)는 운동 가이드 정보에 기초하여 사용자에게 적합한 운동 콘텐츠를 실행할 수 있다. 모바일 디바이스(3000)는, 운동 가이드 정보에 기초하여, 건강 정보 관리 서버(2000)로부터 추천된 운동 콘텐츠 중 하나를 선택하여 실행할 수 있으며, 실행된 운동 콘텐츠의 운동 강도를 조절할 수 있다.
- [0044] 또는, 모바일 디바이스(3000)는 사용자의 건강 정보 및 운동 처방 정보를 건강 정보 관리 서버(2000)로부터 수신하고, 모바일 디바이스(3000)가 추천 운동 콘텐츠를 결정하고 운동 강도를 결정할 수도 있다.
- [0045] 운동 콘텐츠에서 이용되는 음악 또는 동영상의 비트 정보가 운동 강도에 따라 결정될 수 있으며, 결정된 비트 정보에 기초하여 모바일 디바이스(3000)가 운동 게임을 실행할 수 있다. 비트 정보는 음악 또는 동영상의 BPM(Bits Per Minute) 정보를 포함할 수 있다. 비트 정보는, 예를 들어, 음악의 재생 시간에 따라 음악의 비트가 어떻게 변화하는 지에 관한 정보를 포함할 수 있다. 비트 정보는, 예를 들어, 음악의 재생 구간 별로 비트의 빠르기에 대한 정보를 포함할 수 있다. 또한, 비트 정보는, 음악이 재생됨에 따라 상기 음악의 재생 구간 별로 변화하는 스텝 속도에 관한 정보를 포함할 수 있다. 또한, 비트 정보에 포함된 재생 구간 별 비트의 빠르기에 기초하여, 음악의 재생 구간 별 운동 강도가 결정될 수 있다.
- [0046] 동작 S340에서 건강 정보 관리 서버(2000)는 사용자의 건강 정보 및 운동 처방 정보에 기초하여, 사용자의 운동에 관한 심박수 대역을 결정할 수 있다. 건강 정보 관리 서버(2000)는 사용자의 질환 및 사용자에게 진단된 운동 처방에 기초하여, 사용자가 수행할 운동의 운동 강도를 결정할 수 있다. 또한, 건강 정보 관리 서버(2000)는 결정된 운동 강도에 기초하여 사용자가 운동 중에 유지해야 할 심박수 대역을 결정할 수 있다.

- [0047] 동작 S345에서 무선 심전도 센서(3000)는 모바일 디바이스(3000)에게 심전도 센싱 정보를 실시간으로 제공할 수 있으며, 동작 S350에서 모바일 디바이스(3000)는 수신된 심전도 센싱 정보를 건강 정보 관리 서버(2000)에게 실시간으로 제공할 수 있다. 건강 정보 관리 서버(2000)는 수신된 심전도 센싱 정보를 심전도 모니터링 화면에 표시하고, 사용자의 운동을 관리할 수 있다.
- [0048] 동작 S355에서 건강 정보 관리 서버(2000)는 심박수 대역에 기초하여, 사용자의 심전도를 모니터링할 수 있다. 건강 정보 관리 서버(2000)는 심박수 대역에 기초하여 심전도 모니터링 화면을 구성할 수 있으며, 심전도 모니터링 화면에는, 심전도 및 심박수 중 적어도 하나를 관리하기 위한 그래프, 사용자의 현재 심박수, 및 사용자의 운동 시에 주의하여 관리해야 할 사항들에 관한 정보 등이 포함될 수 있다. 이에 따라, 건강 정보 관리 서버(2000)의 관리자는 사용자의 운동 상황을 효과적으로 확인할 수 있게 된다.
- [0049] 한편, 건강 정보 관리 서버(2000)는 심전도 모니터링 화면을 제공하는 것과는 별개로, 사용자의 심전도를 소정의 기준에 따라 자동적으로 모니터링할 수 있다. 이 경우, 사용자의 건강 정보, 운동 가이드 정보, 및 사용자의 심전도 센싱 정보 등에 기초하여 사용자의 심전도를 모니터링하기 위한 기준이 소정의 알고리즘을 통해 미리 설정되어 있을 수 있다.
- [0050] 동작 S360에서 건강 정보 관리 서버(2000)는 사용자의 심전도에 기초하여 운동 가이드 정보를 수정할 수 있다. 건강 정보 관리 서버(2000)는 실시간으로 수신되는 심전도 센싱 정보 및 운동 진행 상황 정보를 바탕으로, 사용자가 안전하고 효율적으로 운동을 마무리할 수 있도록 하기 위해, 운동 가이드 정보를 수정할 수 있다.
- [0051] 예를 들어, 건강 정보 관리 서버(2000)는 사용자에게 추천된 운동 콘텐츠를 변경하기 위한 정보, 사용자의 운동 강도를 조절하기 위한 정보, 사용자에게 유의할 사항을 제공하기 위한 안내 정보, 심박수 가이드 정보 및 사용자의 휴식을 유도하기 위한 안내 정보 등을 수정된 운동 가이드 정보에 포함시킬 수 있다. 심박수 가이드 정보는, 사용자가 운동을 하는 도중에 자신의 현재 심박수를 확인하고 현재 심박수의 상태에 따라 운동을 조절할 수 있도록 가이드하기 위한 정보일 수 있다. 심박수 가이드 정보는, 예를 들어, 사용자가 더 강한 강도로 운동해야 하는지, 더 약한 강도로 운동해야 하는지, 휴식을 취해야 하는지를 가이드하기 위한 정보를 포함할 수 있다.
- [0052] 동작 S365에서 건강 정보 관리 서버(2000)는 수정된 운동 가이드 정보를 모바일 디바이스(3000)에게 제공하며, 동작 S370에서 모바일 디바이스(3000)는 수정된 운동 가이드 정보에 기초하여 운동 강도를 조절할 수 있다. 모바일 디바이스(3000)는 수정된 운동 가이드 정보 중 적어도 일부를 화면 상에 디스플레이할 수 있으며, 수정된 운동 가이드 정보에 기초하여 현재 실행 중인 운동 콘텐츠의 운동 강도를 조절할 수 있다.
- [0053] 동작 S375에서 건강 정보 관리 서버(2000)는 모바일 디바이스(3000)에게 심박수 경고를 알릴 수 있다. 건강 정보 관리 서버(2000)는 사용자의 심박수 또는 심전도의 상태가 좋지 못한 경우에 사용자에게 알람을 제공하기 위하여, 모바일 디바이스(3000)에게 경고를 출력할 것을 요청할 수 있다. 건강 정보 관리 서버(2000)는 사용자의 심박수 또는 심전도의 상태가 심박수 대역을 벗어나는 경우에, 경고 출력을 모바일 디바이스(3000)에게 요청할 수 있다.
- [0054] 동작 S380에서 모바일 디바이스(3000)는 심박수 경고 정보를 출력할 수 있다. 모바일 디바이스(3000)는 심박수 상태를 경고하기 위한 정보를 화면 상에 디스플레이하거나, 소정의 알람 사운드를 출력할 수 있다. 이에 따라, 사용자는 운동을 잠시 중단하고 휴식을 취하기 위하여 스텝 기반 운동 장치(1000)를 이탈할 수 있다.
- [0055] 도 4는 일부 실시예에 따른 건강 관리 시스템에서, 사용자의 심전도 상태에 따라 사용자의 휴식 및 운동 재개를 가이드하는 방법의 흐름도이다.
- [0056] 동작 S400, S405 및 S410에서, 스텝 기반 운동 장치(1000), 무선 심전도 센서(4000) 및 모바일 디바이스(3000)는 서로 통신을 연결할 수 있다.
- [0057] 동작 S415에서 모바일 디바이스(3000)가 심박수 경고 정보를 출력할 수 있다. 모바일 디바이스(3000)는 심박수 상태를 경고하기 위한 정보를 화면 상에 디스플레이하거나, 소정의 알람 사운드를 출력할 수 있다. 심박수 경고 정보는, 예를 들어, 사용자에게 휴식이 필요함을 알리기 위한 정보를 포함할 수 있으나, 이에 제한되지 않는다.
- [0058] 동작 S420에서 모바일 디바이스(3000)는 스텝 기반 운동 장치(1000)로부터 사용자가 이탈함을 감지할 수 있다. 사용자는 운동을 잠시 중단하고 휴식을 취하기 위하여 스텝 기반 운동 장치(1000)를 이탈할 수 있으며, 모바일 디바이스(3000)는 무선 심전도 센서(4000)와의 통신 세기가 약해지거나 단절됨에 따라, 사용자가 스텝 기반 운동 장치(1000)로부터 이탈하였음을 식별할 수 있다.
- [0059] 또한 스텝 기반 운동 장치(1000)가 사용자의 이탈을 식별하고, 사용자가 스텝 기반 운동 장치(1000)를 이탈하였

음에 관한 정보를 모바일 디바이스(3000)에게 제공할 수도 있다. 예를 들어, 무선 심전도 센서(4000)를 착용한 사용자가 모바일 디바이스(3000)를 가진 채로 스텝 기반 운동 장치(1000)를 이탈하는 경우에, 스텝 기반 운동 장치(1000)가 사용자의 이탈을 감지하고 이를 모바일 디바이스(3000)에게 알릴 수 있다.

- [0060] 이 경우, 스텝 기반 운동 장치(1000)는, 예를 들어, 스텝 기반 운동 장치(1000) 내의 소정의 센서를 이용하여 사용자가 스텝 기반 운동 장치(1000)로부터 이탈됨을 판단할 수 있다. 또는, 예를 들어, 스텝 기반 운동 장치(1000)는 스텝 기반 운동 장치(1000) 내의 소정 시간 동안 사용자 입력 동작이 없다고 판단되면, 사용자가 스텝 기반 운동 장치(1000)로부터 이탈됨을 판단할 수 있다. 또한, 스텝 기반 운동 장치(1000)는 무선 심전도 센서(3000)와의 신호 세기에 기초하여 사용자가 스텝 기반 운동 장치(1000)로부터 이탈됨을 판단할 수도 있다.
- [0061] 동작 S425에서 모바일 디바이스(3000)는 사용자의 이탈을 건강 정보 관리 서버(2000)에게 알릴 수 있고, 동작 S430에서 모바일 디바이스(3000)는 운동 콘텐츠의 실행을 일시 정지할 수 있다.
- [0062] 동작 S435 및 동작 440에서 심전도 센싱 정보가 무선 심전도 센서(3000)로부터 모바일 디바이스(3000)를 경유하여, 건강 정보 관리 서버(2000)에게 실시간으로 전송될 수 있다.
- [0063] 동작 S445에서 건강 정보 관리 서버(2000)는 사용자의 심전도 회복 상태를 모니터링할 수 있다. 건강 정보 관리 서버(2000)는 사용자가 스텝 기반 운동 장치(1000)를 이탈한 이후에도 모바일 디바이스(3000)를 통해 사용자의 심전도 센싱 정보를 계속하여 수신할 수 있다. 이에 따라, 건강 정보 관리 서버(2000)는 사용자가 스텝 기반 운동 장치(1000)를 이탈한 이후에도 휴식 중인 사용자의 심전도 상태를 계속하여 모니터링함으로써, 사용자의 심전도 회복 상태를 모니터링할 수 있다.
- [0064] 동작 S450에서 건강 정보 관리 서버(2000)는 운동 재개를 위한 알람을 출력할 것을 모바일 디바이스(3000)에게 요청할 수 있으며, 동작 S455에서 모바일 디바이스(3000)는 사용자에게 운동을 다시 시작할 것을 알리는 운동 재개를 위한 알람을 출력할 수 있다.
- [0065] 도 5는 일부 실시예에 따른 모바일 디바이스(3000)가 사용자의 운동 이탈 여부를 판단하는 방법의 흐름도이다.
- [0066] 동작 S500에서 모바일 디바이스(3000)는 모바일 디바이스(3000)와 무선 심전도 센서 간의 통신 세기를 모니터링할 수 있다. 모바일 디바이스(3000)는 모바일 디바이스(3000)와 무선 심전도 센서 간의 통신 세기를 기설정된 주기에 따라 측정할 수 있다.
- [0067] 동작 S510에서 모바일 디바이스(3000)는 모바일 디바이스(3000)와 스텝 기반 운동 장치(1000) 간의 통신 세기를 모니터링할 수 있다. 모바일 디바이스(3000)는 모바일 디바이스(3000)와 스텝 기반 운동 장치(1000) 간의 통신 세기를 기설정된 주기에 따라 측정할 수 있다.
- [0068] 동작 S520에서 모바일 디바이스(3000)는 무선 심전도 센서(4000)와 스텝 기반 운동 장치(1000) 간의 통신 세기에 관한 정보를 수신할 수 있다. 모바일 디바이스(3000)는 무선 심전도 센서(4000)와 스텝 기반 운동 장치(1000) 간의 통신 세기에 관한 정보를 기설정된 주기에 따라 스텝 기반 운동 장치(1000)로부터 수신할 수 있다.
- [0069] 동작 S530에서 모바일 디바이스(3000)는 사용자가 스텝 기반 운동 장치(1000)를 이탈하였는지 여부를 판단할 수 있다.
- [0070] 만약, 사용자가 모바일 디바이스(3000)를 스텝 기반 운동 장치(1000)의 주변에 설치해 둔 채로 스텝 기반 운동 장치(1000)를 이탈하는 경우에, 모바일 디바이스(3000)는 모바일 디바이스(3000)와 무선 심전도 센서 간의 통신 세기에 기초하여, 사용자의 운동 이탈 여부를 판단할 수 있다.
- [0071] 만약, 사용자가 설치된 모바일 디바이스(3000)를 탈거하여 사용자의 몸에 지닌 채로 스텝 기반 운동 장치(1000)를 이탈하는 경우에, 모바일 디바이스(3000)는 모바일 디바이스(3000)와 스텝 기반 운동 장치(1000) 간의 통신 세기에 기초하여, 사용자의 운동 이탈 여부를 판단할 수 있다.
- [0072] 또한, 사용자는 스텝 기반 운동 장치(1000)로부터 수신된, 무선 심전도 센서(4000)와 스텝 기반 운동 장치(1000) 간의 통신 세기에 관한 정보에 기초하여, 사용자의 운동 이탈 여부를 판단할 수 있다.
- [0073] 도 6은 일부 실시예에 따른 건강 관리 시스템에서, 모바일 디바이스(3000)가 무선 심전도 센서를 착용한 사용자가 스텝 기반 운동 장치를 이탈함을 경고하는 방법의 흐름도이다.
- [0074] 동작 S600, S605 및 S610에서 스텝 기반 운동 장치(1000), 무선 심전도 센서(4000) 및 모바일 디바이스(3000)는 서로 통신을 연결할 수 있다.

- [0075] 동작 S615에서 무선 심전도 센서(4000)는 모바일 디바이스(3000)에게 심전도 센싱 정보를 실시간으로 제공할 수 있다.
- [0076] 동작 S615에서 모바일 디바이스(3000)는 무선 심전도 센서(4000)와의 통신 세기가 기 설정된 수치 이하로 약해짐을 감지할 수 있다. 사용자가 스텝 기반 운동 장치(1000)를 이탈하여 스텝 기반 운동 장치(1000)로부터 멀어지게 되면, 모바일 디바이스(3000)와 무선 심전도 센서(3000)와의 통신 세기가 기 설정된 수치 이하로 약해질 수 있다.
- [0077] 동작 S625에서 모바일 디바이스(3000)는 무선 심전도 센서(4000)가 통신 범위를 벗어날 가능성이 있음을 알리는 제1 경고를 출력할 수 있다. 이를 통하여 사용자는 휴식을 위하여 스텝 기반 운동 장치(1000)를 이탈하더라도, 사용자는 무선 심전도 센서(4000)와 모바일 디바이스(3000) 간의 무선 통신을 유지시킬 수 있다. 또한, 이에 따라, 모바일 디바이스(3000)는 사용자의 휴식 중에도 사용자의 심전도 상태를 계속하여 모니터링할 수 있게 된다.
- [0078] 동작 S630에서 무선 심전도 센서(4000)와 스텝 기반 운동 장치(1000) 간에 통신 연결이 단절될 수 있으며, 동작 S635에서 무선 심전도 센서(4000)와 스텝 기반 운동 장치(1000) 간의 통신 연결이 단절될 수 있다. 무선 심전도 센서(4000)를 착용한 사용자가 스텝 기반 운동 장치(1000) 및 모바일 디바이스(3000)와 멀어지게 되면, 무선 심전도 센서(4000)와 스텝 기반 운동 장치(1000) 간의 통신, 및 무선 심전도 센서(4000)와 모바일 디바이스(3000) 간의 통신이 단절될 수 있다.
- [0079] 동작 S640에서 모바일 디바이스(3000)는 무선 심전도 센서(4000)가 통신 범위를 벗어났음을 알리는 제2 경고를 출력할 수 있다. 이를 통하여 사용자가 휴식을 위하여 스텝 기반 운동 장치(1000)를 이탈한 후에, 모바일 디바이스(3000)와의 통신이 단절됨으로써 휴식 중의 사용자의 심전도 센싱 정보가 모니터링되지 않는 상황의 지속 시간을 최소화할 수 있다.
- [0080] 동작 S645에서 무선 심전도 센서(4000)와 스텝 기반 운동 장치(1000) 간에 통신 연결이 재개될 수 있으며, 동작 S650에서 무선 심전도 센서(4000)와 스텝 기반 운동 장치(1000) 간의 통신이 재개될 수 있다. 이후, 건강 정보 관리 서버(2000) 및 모바일 디바이스(3000)는 무선 심전도 센서(4000)와의 통신 단절된 기간을 고려하여, 사용자의 운동을 관리할 수 있다.
- [0081] 도 7 및 도 8은 일부 실시예에 따른 모바일 디바이스(3000)가 사용자의 휴식 및 운동 재개를 안내하는 화면을 디스플레이하는 예시를 나타내는 도면이다.
- [0082] 도 7를 참조하면, 모바일 디바이스(3000)는 건강 정보 관리 서버(2000)로부터의 경고를 수신하고, 사용자에게 휴식을 안내하기 위하여 “운동 강도가 초과되어 휴식이 필요합니다.” 라는 텍스트를 화면 상에 디스플레이할 수 있다. 이를 통하여, 모바일 디바이스(3000)는 운동 중인 사용자에게 휴식이 필요함을 안내할 수 있다.
- [0083] 도 8을 참조하면, 모바일 디바이스(3000)는 건강 정보 관리 서버(2000)로부터의 운동 재개의 요청을 수신하고, 사용자에게 운동 재개를 안내하기 위하여 “심박수가 안정되었습니다. 운동을 재개해 주세요.” 라는 텍스트를 화면 상에 디스플레이할 수 있다. 이를 통하여, 모바일 디바이스(3000)는 휴식 중인 사용자에게 운동 재개가 필요함을 안내할 수 있다.
- [0084] 도 9 및 도 10은 일부 실시예에 따른 모바일 디바이스(3000)가 무선 심전도 센서(4000)와의 통신 단절을 방지하기 위한 안내 정보를 디스플레이하는 예시를 나타내는 도면이다.
- [0085] 도 9를 참조하면, 무선 심전도 센서(4000)를 부착한 사용자가 모바일 디바이스(3000)로부터 떨어져서, 무선 심전도 센서(4000)가 모바일 디바이스(3000)와의 통신 범위를 벗어날 가능성이 있다고 판단되면, 모바일 디바이스(3000)는 무선 심전도 센서(4000)와 모바일 디바이스(3000)와의 통신 단절을 방지하기 위하여, “사용자가 스텝 기반 운동 장치로부터 멀어지고 있습니다” 라는 텍스트를 화면 상에 디스플레이할 수 있다. 또한, 모바일 디바이스(3000)는 무선 심전도 센서(4000)가 모바일 디바이스(3000)와의 통신 범위를 벗어날 가능성이 있음을 알리는 사운드를 출력할 수 있다.
- [0086] 도 10을 참조하면, 무선 심전도 센서(4000)를 부착한 사용자가 모바일 디바이스(3000)로부터 떨어져서, 무선 심전도 센서(4000)가 모바일 디바이스(3000)와의 통신 범위를 벗어났다고 판단되면, 모바일 디바이스(3000)는 무선 심전도 센서(4000)와 모바일 디바이스(3000)와의 통신을 다시 연결하기 위하여, “무선 심전도 센서와의 통신이 끊어졌습니다. 운동 기구로 복귀해 주세요” 라는 텍스트를 화면 상에 디스플레이할 수 있다. 또한, 모바일 디바이스(3000)는 무선 심전도 센서(4000)가 모바일 디바이스(3000)와의 통신 범위를 벗어났음을 알리는 사운드

를 출력할 수 있다.

- [0087] 도 11은 일부 실시예에 따른 모바일 디바이스가 사용자의 건강 상태를 진단하는데 활용하기 위한 설문 정보의 일례를 나타내는 도면이다.
- [0088] 도 11을 참조하면, 모바일 디바이스(3000)는 운동 애플리케이션을 통해 사용자 로그인을 수행할 수 있으며, 사용자 로그인 이후에 도 11에서와 같은 설문 정보를 화면 상에 디스플레이할 수 있다. 또한, 모바일 디바이스(3000)는 설문 정보에 대한 사용자의 답변 입력을 수신하고, 사용자의 답변을 포함하는 설문 정보를 건강 정보 관리 서버(2000)에게 제공할 수 있다.
- [0089] 도 12는 일부 실시예에 따른 사용자의 질환에 따라 사용자의 운동 종류 및 운동 강도를 관리하기 위한 정보 테이블의 일례를 나타내는 도면이다.
- [0090] 도 12를 참조하면, 사용자의 질환 정보, 사용자에게 적합한 운동 강도에 관한 정보, 및 사용자의 운동 시의 주의 사항에 관한 정보가 테이블 내에 포함될 수 있다. 건강 정보 관리 서버(2000)는 도 12의 테이블에 포함된 정보에 기초하여 사용자에게 적합한 운동 콘텐츠, 운동 강도, 심박수 대역 등을 결정할 수 있게 된다. 모바일 디바이스(3000)가 도 12의 정보를 이용하여 사용자에게 적합한 운동 콘텐츠, 운동 강도, 심박수 대역 등을 결정할 수도 있다.
- [0091] 도 13은 일부 실시예에 따른 모바일 디바이스(3000)의 블록도이다.
- [0092] 도 13을 참조하면, 일부 실시예에 따른 모바일 디바이스(3000)는 입력부(110), 디스플레이(120), 통신부(130), 메모리(140), 스피커(150), 인터페이스부(160), 프로세서(170), 센서부(190) 및 배터리(180)를 포함할 수 있다. 다만, 도 13에 도시된 구성 요소들 중 일부는 모바일 디바이스(3000)를 구현하기 위한 필수적인 구성 요소들이 아닐 수 있으며, 도 13에 도시된 구성 요소들 보다 많은 구성 요소에 의해 모바일 디바이스(3000)가 구현되거나 도 13에 도시된 구성 요소들 보다 적은 구성 요소에 의해 모바일 디바이스(3000)가 구현될 수도 있다.
- [0093] 입력부(110)는 모바일 디바이스(3000)의 동작을 제어하기 위한 사용자 입력을 수신할 수 있다. 예를 들어, 입력부(110)는 전원을 온(on)/오프(off)시키는 사용자 입력, 모바일 디바이스(3000)의 각종 기능에 대한 설정을 위한 사용자 입력, 모바일 디바이스(3000)의 운동 콘텐츠 실행을 위한 사용자 입력 등을 수신할 수 있다.
- [0094] 입력부(110)는 사용자 터치를 감지하는 터치 입력부(예를 들어, 터치 센서(touch sensor), 터치키(touch key), 푸시키(mechanical key) 등) 및 음성 입력을 감지하는 마이크로폰(microphone) 중 적어도 하나 이상을 포함할 수 있으나, 이에 제한되지 않는다.
- [0095] 디스플레이(120)는 모바일 디바이스(3000)에서 처리되는 정보를 표시 출력할 수 있다. 디스플레이(120)는 운동 콘텐츠를 실행하기 위한 각종 동작을 위한 GUI, 운동 게임 콘텐츠의 실행 화면 등을 디스플레이할 수 있다.
- [0096] 디스플레이(120)와 터치패드가 레이어 구조를 이루어 터치 스크린으로 구성되는 경우, 디스플레이(120)는 출력 장치 이외에 입력 장치로도 사용될 수 있다. 디스플레이(120)는 액정 디스플레이(liquid crystal display), 박막 트랜지스터 액정 디스플레이(thin film transistor-liquid crystal display), 유기 발광 다이오드(organic light-emitting diode), 플렉시블 디스플레이(flexible display), 3차원 디스플레이(3D display), 전기영동 디스플레이(electrophoretic display) 중에서 적어도 하나를 포함할 수 있다.
- [0097] 통신부(130)는 외부 장치와 유선/무선 통신을 하게 하는 하나 이상의 구성 요소를 포함할 수 있다. 예를 들어, 통신부(130)는, 근거리 통신부(미도시), 이동 통신부(미도시) 및 방송 수신부(미도시) 중 적어도 하나를 포함할 수 있다. 예를 들어, 통신부(130)는, GSM(Global System for Mobile communication), CDMA(Code Division Multi Access), HSDPA(High Speed Downlink Packet Access), HSUPA(High Speed Uplink Packet Access), LTE(Long Term Evolution), LTE-A(Long Term Evolution-Advanced) 등), WLAN(Wireless LAN), Wi-Fi(Wireless Fidelity), Wi-Fi(Wireless Fidelity) Direct, DLNA(Digital Living Network Alliance), WiBro(Wireless Broadband), 및 WiMAX(World Interoperability for Microwave Access) 중 적어도 하나의 통신 방식에 따라 외부 단말과 데이터를 송수신할 수 있다. 예를 들어, 통신부(130)는 BLE 통신을 통하여 무선 심전도 센서(3000)와 통신을 연결할 수 있다. 또한, 통신부(130)는 건강 정보 관리 서버(2000)와 무선 통신을 통하여 데이터를 송수신할 수 있다.
- [0098] 한편, 도 13에서는 스텝 기반 운동 장치(1000)가 모바일 디바이스(3000)의 인터페이스부(110)에 연결되는 것으로 묘사되어 있지만, 이에 한정되지 않으며, 통신부(130)가 스텝 기반 운동 장치(1000)와 통신 연결될 수 있다.

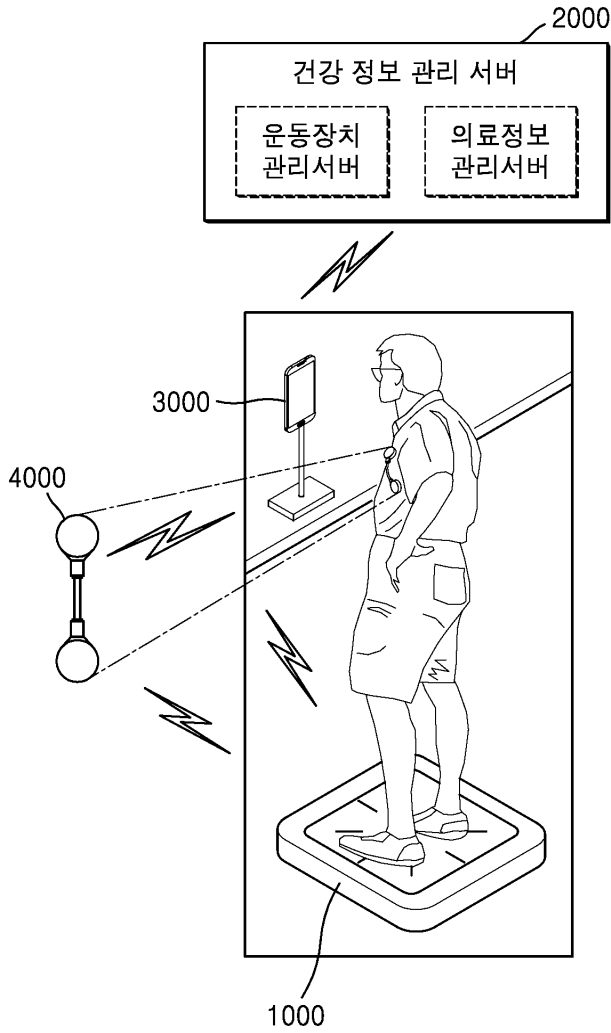
- [0099] 메모리(140)는 프로세서(170)의 처리 및 제어를 위한 프로그램을 저장할 수 있으며, 모바일 디바이스(3000)가 사용자에게 추천 운동 콘텐츠를 제공하고 무선 심전도 센서(3000) 및 건강 정보 관리 서버(2000)와 연동하여 운동 게임을 제공하고 사용자의 운동을 가이드하고 관리하기 위하여 필요한 다양한 데이터를 저장할 수 있다. 메모리(140)는 모바일 디바이스(3000)로 입력되거나 모바일 디바이스(3000)로부터 출력되는 데이터를 저장할 수 있다. 메모리(140)는 플래시 메모리 타입(flash memory type), 하드디스크 타입(hard disk type), 멀티미디어 카드 마이크로 타입(multimedia card micro type), 카드 타입의 메모리(예를 들어 SD 또는 XD 메모리 등), 램(RAM, Random Access Memory) SRAM(Static Random Access Memory), 롬(ROM, Read-Only Memory), EEPROM(Electrically Erasable Programmable Read-Only Memory), PROM(Programmable Read-Only Memory), 자기 메모리, 자기 디스크, 광디스크 중 적어도 하나의 타입의 저장매체를 포함할 수 있다. 메모리(140)는 인터넷(internet)상에서 상기 메모리(140)의 저장 기능을 수행하는 웹 스토리지(web storage)일 수도 있다. 메모리(140)에 저장된 프로그램들은 그 기능에 따라 복수 개의 모듈들로 분류할 수 있는데, 예를 들어, UI 모듈, 터치스크린 모듈, 알림 모듈 등으로 분류될 수 있다.
- [0100] 센서부(190)는 적어도 하나의 센서를 포함하며, 사용자의 심박동수, 혈압, 수면시간, 체성분, 실내외 위치 중 적어도 하나를 감지할 수 있다. 예를 들어, 센서부(190)는, 심박동 센서, 혈압 센서, 수면 센서, 체성분 감지 센서, 위치 인식 센서 중 적어도 하나의 센서를 포함할 수 있다.
- [0101] 또한, 모바일 디바이스(3000)는 음향을 출력하는 스피커(150), 및 사용자의 스텝 입력을 감지하는 발판 입력기(400)로부터 감지한 스텝 입력 정보를 수신하는 인터페이스부(160)를 포함할 수 있다.
- [0102] 프로세서(170)는, 통상적으로 모바일 디바이스(3000)의 전반적인 동작을 제어한다. 예를 들어, 프로세서(170)는, 메모리(140)에 저장된 프로그램들을 실행함으로써, 입력부(110), 디스플레이(120), 통신부(130), 메모리(140), 스피커(150), 인터페이스부(160), 센서부(190) 및 배터리(180) 등을 전반적으로 제어할 수 있다. 프로세서(170)는, 메모리(140)에 저장된 프로그램들을 실행함으로써, 도 1 내지 도 12에서의 모바일 디바이스(3000)의 동작을 제어할 수 있다.
- [0103] 프로세서(170)는 ASICs(application specific integrated circuits), DSPs(digital signal processors), DSPDs(digital signal processing devices), PLDs(programmable logic devices), FPGAs(field programmable gate arrays), 제어기(controllers), 마이크로 컨트롤러(micro-controllers), 마이크로 프로세서(microprocessors), 기타 기능 수행을 위한 전기적 유닛 중 적어도 하나를 이용하여 구현될 수 있다.
- [0104] 도 14 및 도 15는 일부 실시예에 따른 스텝 기반 운동 장치(1000)를 나타내는 도면이다.
- [0105] 도 14를 참조하면, 스텝 기반 운동 장치(1000)는 거치대(470) 및 발판 입력기(400)를 포함할 수 있으며, 발판 입력기(400) 내에는 스텝 기반 운동 장치(1000)의 동작을 제어하기 위한 프로세서(미도시), 스텝 입력부(미도시), 및 통신부(미도시)를 포함할 수 있다. 그러나, 이에 제한되지 않으며, 스텝 기반 운동 장치(1000)는 도 15에서와 같이 거치대(470)를 포함하지 않는 형태로 구현될 수도 있다. 발판 입력기(400)는 스텝 기반 운동 장치(1000)의 본체에 해당될 수 있다.
- [0106] 거치대(470)는 모바일 디바이스(3000)가 배치될 수 있는 공간이 제공될 수 있으며, 발판 입력기(400) 상에 사용자가 올라가서 사용자는 소정의 스텝 입력을 스텝 기반 운동 장치(1000)에 입력할 수 있다.
- [0107] 스텝 입력부(미도시)는 프로세서(미도시)와 연결되어 프로세서(미도시)에게 스텝 입력 정보를 제공할 수 있다. 스텝 입력 정보는 사용자의 스텝 입력에 관한 정보일 수 있으며, 예를 들어, 스텝 수, 스텝 위치 및 스텝 강도 중 적어도 하나 이상의 정보를 포함할 수 있다. 스텝 입력 정보는, 모바일 디바이스(3000)에게 전송되어 운동 정보로 분석될 수 있다. 또한, 사용자의 발을 통해 발판 입력기(400) 상의 버튼에 압력이 가해짐에 따라, 사용자의 칼로리를 소모하기 위한 운동 콘텐츠가 진행될 수 있다.
- [0108] 도 15를 참조하면, 발판 입력기(400)는, 매트 형상으로 구현될 수 있으며 스텝 입력부(미도시)는 사용자가 발판 입력기(400) 위에서 발판 입력기(400)에 가하는 스텝 입력을 감지할 수 있으며, 구체적으로 제자리 스텝이나 제자리에서 전후좌우 대각선 방향으로 걸음하는 스텝 입력을 감지할 수 있다. 또한, 스텝 입력부(미도시)는 사용자의 발걸음을 감지하는 적어도 하나 이상의 센서를 포함할 수 있다. 스텝 입력부(미도시)는, 운동 콘텐츠를 통하여 사용자가 스텝 운동을 하는 경우에, 사용자의 스텝 입력을 감지할 수 있다.
- [0109] 또한, 발판 입력기(400)는, 사용자가 가하는 스텝 입력을 탄력 부재를 통해 흡수하여 무진동, 무소음으로 실내에서 활용될 수 있음과 동시에, 사용자의 관절에 가해지는 충격을 최소화 할 수 있다.

- [0110] 발판 입력기(400)의 스텝 입력부(미도시)는, 제자리 스텝을 감지하는 중앙 버튼(410)과, 중앙 버튼(410)을 기준으로 전후좌우 대각선 방향의 스텝을 감지하는 8개의 방향 버튼(420)을 포함할 수 있으며, 발판 입력기(400)는 스텝 충격을 흡수하는 서스펜션 지지부(430)를 더 포함할 수 있다.
- [0111] 스텝 기반 운동 장치(1000)의 통신부(미도시)는 모바일 디바이스(3000) 및 무선 심전도 센서(4000)와 통신을 연결할 수 있으며, 스텝 기반 운동 장치(1000)의 프로세서(미도시)는 스텝 기반 운동 장치(1000)의 구성 요소들을 제어함으로써 도 1 내지 도 12에서의 스텝 기반 운동 장치(1000)의 동작을 제어할 수 있다.
- [0112] 도 16은 일부 실시예에 따른 건강 정보 관리 서버의 블록도이다.
- [0113] 도 16를 참조하면, 건강 정보 관리 서버(2000)는 통신부(2100), 프로세서(2200), DB(2300)를 포함할 수 있으며, DB(2300)는 운동 콘텐츠 정보 DB(2310) 및 건강 정보 DB(2320)를 포함할 수 있다.
- [0114] 통신부(2100)는 외부 장치와 유선/무선 통신을 하게 하는 하나 이상의 구성 요소를 포함할 수 있다.
- [0115] DB(2300)는 프로세서(2200)의 처리 및 제어를 위한 프로그램을 저장할 수 있으며, 건강 정보 관리 서버(2000)가 사용자에게 적합한 운동 콘텐츠 및 운동 강도를 결정하고, 사용자의 운동 상태를 관리자가 모니터링하도록 하기 위한 다양한 데이터를 저장할 수 있다. DB(2300)는 스텝 기반 운동 장치(1000)를 이용하는 사용자를 등록하고, 등록된 사용자의 건강 및 운동에 관련된 각종 정보를 저장할 수 있다.
- [0116] 운동 콘텐츠 정보 DB(2310)는 심장 재활 운동을 위한 심전도 모니터링 서비스를 운용하는데 필요한 정보를 저장할 수 있다. 예를 들어, 운동 콘텐츠 정보 DB(2310)는 스텝 기반 운동 장치(1000)를 사용하는 사용자 정보, 모바일 디바이스(3000)에게 제공되는 운동 콘텐츠에 관한 정보, 스텝 기반 운동 장치(1000)의 기능 및 모바일 디바이스(3000)의 기능 관리를 위한 정보 등을 저장할 수 있다.
- [0117] 건강 정보 DB(2320)는 사용자의 건강에 관련된 정보를 저장할 수 있다. 예를 들어, 건강 정보 DB(2320)는 의료 기관에 의해 운용될 수 있으며 사용자의 건강 상태, 진료 기록, 의료 처방 기록, 및 운동 처방 등에 관한 정보를 저장할 수 있다. 또한, 건강 정보 DB(2320)는 운동 기관에 의해 운용될 수 있으며, 사용자의 운동 능력, 사용자의 운동 이력, 사용자의 운동 처방 등에 관한 정보를 저장할 수 있다.
- [0118] 프로세서(2200)는, 통상적으로 건강 정보 관리 서버(2000)의 전반적인 동작을 제어한다. 예를 들어, 프로세서(2200)는 DB(2300)에 저장된 프로그램들을 실행함으로써, 입력부(미도시), 디스플레이(미도시), 통신부(2100), DB(2300) 등을 전반적으로 제어할 수 있다. 프로세서(2200)는, DB(2300)에 저장된 프로그램들을 실행함으로써, 도 1 내지 도 12에서의 건강 정보 관리 서버(2000)의 동작을 제어할 수 있다. 프로세서(2200)는 ASICs(application specific integrated circuits), DSPs(digital signal processors), DSPDs(digital signal processing devices), PLDs(programmable logic devices), FPGAs(field programmable gate arrays), 제어기(controllers), 마이크로 컨트롤러(micro-controllers), 마이크로 프로세서(microprocessors), 기타 기능 수행을 위한 전기적 유닛 중 적어도 하나를 이용하여 구현될 수 있다.
- [0119] 일부 실시예는 컴퓨터에 의해 실행되는 프로그램 모듈과 같은 컴퓨터에 의해 실행가능한 명령어를 포함하는 기록 매체의 형태로도 구현될 수 있다. 컴퓨터 판독 가능 매체는 컴퓨터에 의해 액세스될 수 있는 임의의 가용 매체일 수 있고, 휘발성 및 비휘발성 매체, 분리형 및 비분리형 매체를 모두 포함한다. 또한, 컴퓨터 판독가능 매체는 컴퓨터 저장 매체 및 통신 매체를 모두 포함할 수 있다. 컴퓨터 저장 매체는 컴퓨터 판독가능 명령어, 데이터 구조, 프로그램 모듈 또는 기타 데이터와 같은 정보의 저장을 위한 임의의 방법 또는 기술로 구현된 휘발성 및 비휘발성, 분리형 및 비분리형 매체를 모두 포함한다. 통신 매체는 전형적으로 컴퓨터 판독가능 명령어, 데이터 구조, 프로그램 모듈, 또는 데이터 신호의 기타 데이터의 전송 메커니즘을 포함하며, 임의의 정보 전달 매체를 포함한다.
- [0120] 또한, 본 명세서에서, “부”는 프로세서 또는 회로와 같은 하드웨어 구성(hardware component), 및/또는 프로세서와 같은 하드웨어 구성에 의해 실행되는 소프트웨어 구성(software component)일 수 있다.
- [0121] 전술한 본 발명의 설명은 예시를 위한 것이며, 본 발명이 속하는 기술분야의 통상의 지식을 가진 자는 본 발명의 기술적 사상이나 필수적인 특징을 변경하지 않고서 다른 구체적인 형태로 쉽게 변형이 가능하다는 것을 이해할 수 있을 것이다. 그러므로 이상에서 기술한 실시예들은 모든 면에서 예시적인 것이며 한정적이 아닌 것으로 이해해야만 한다. 예를 들어, 단일형으로 설명되어 있는 각 구성 요소는 분산되어 실시될 수도 있으며, 마찬가지로 분산된 것으로 설명되어 있는 구성 요소들도 결합된 형태로 실시될 수 있다.
- [0122] 본 개시의 범위는 상기 상세한 설명보다는 후술하는 특허청구범위에 의하여 나타내어지며, 특허청구범위의 의미

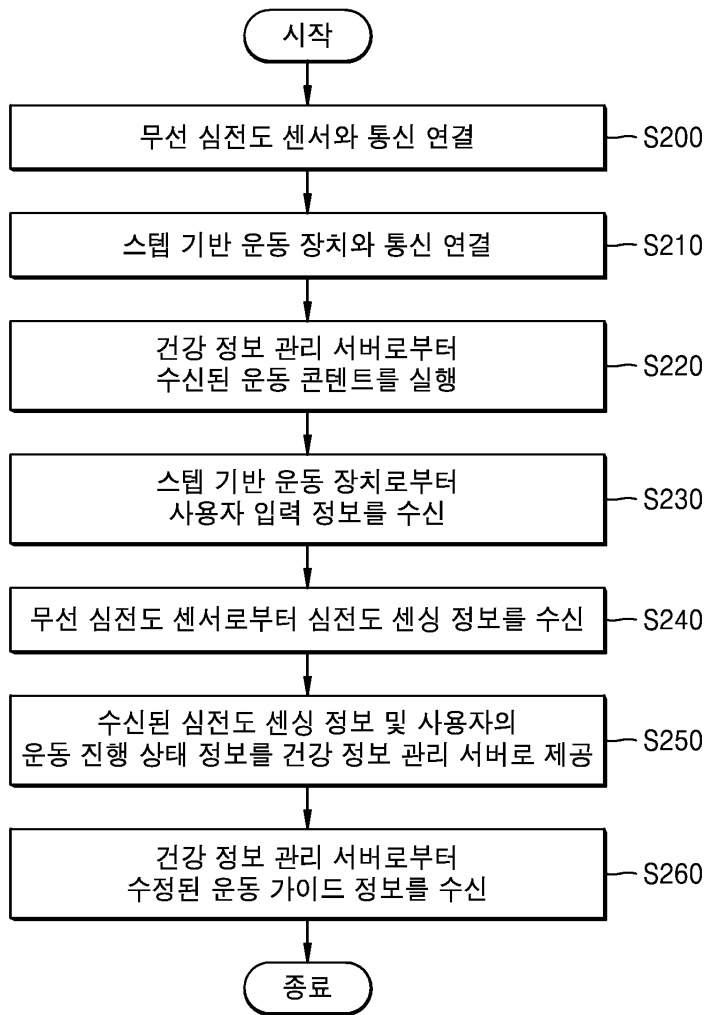
및 범위 그리고 그 균등 개념으로부터 도출되는 모든 변경 또는 변형된 형태가 본 발명의 범위에 포함되는 것으로 해석되어야 한다.

도면

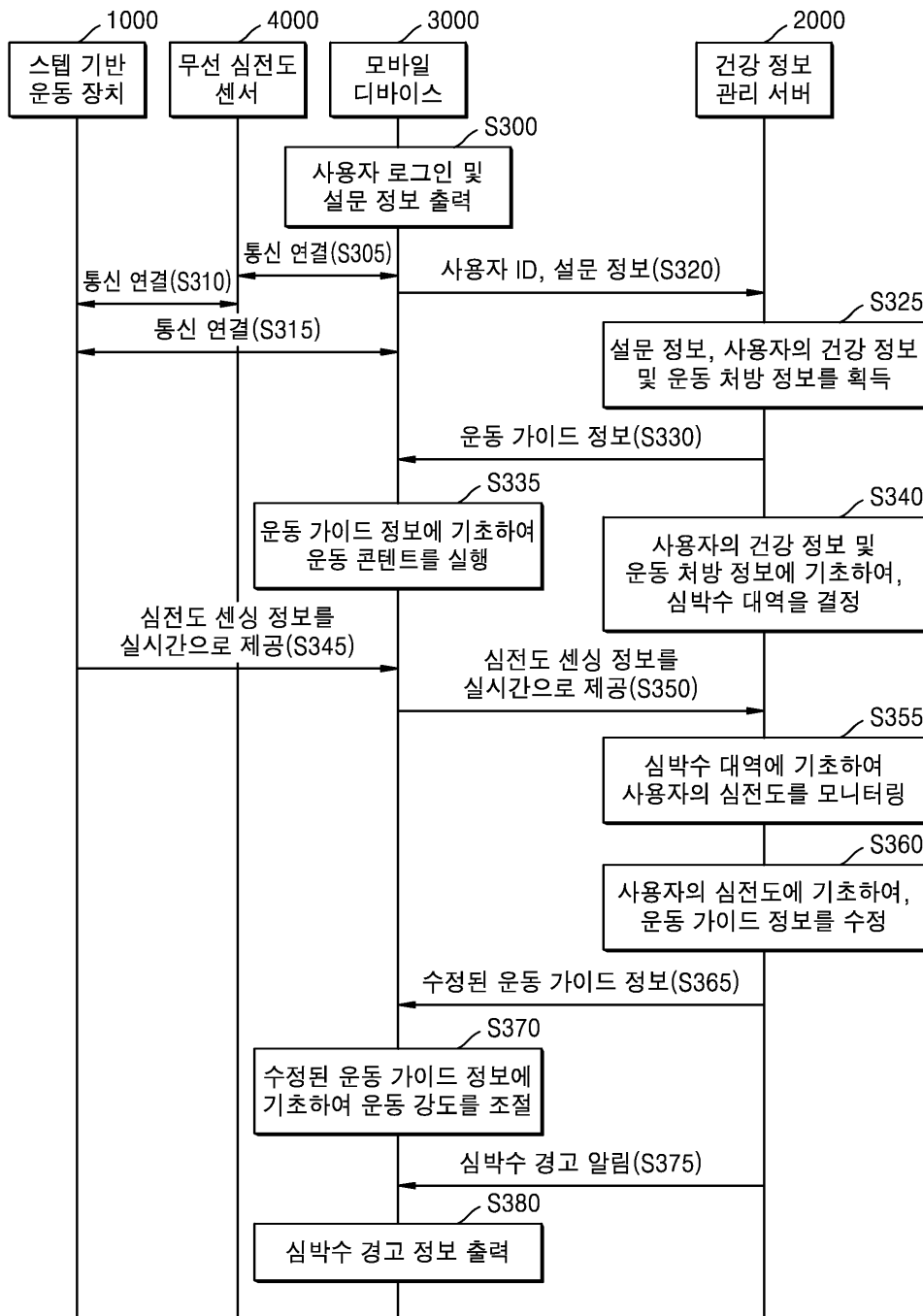
도면1



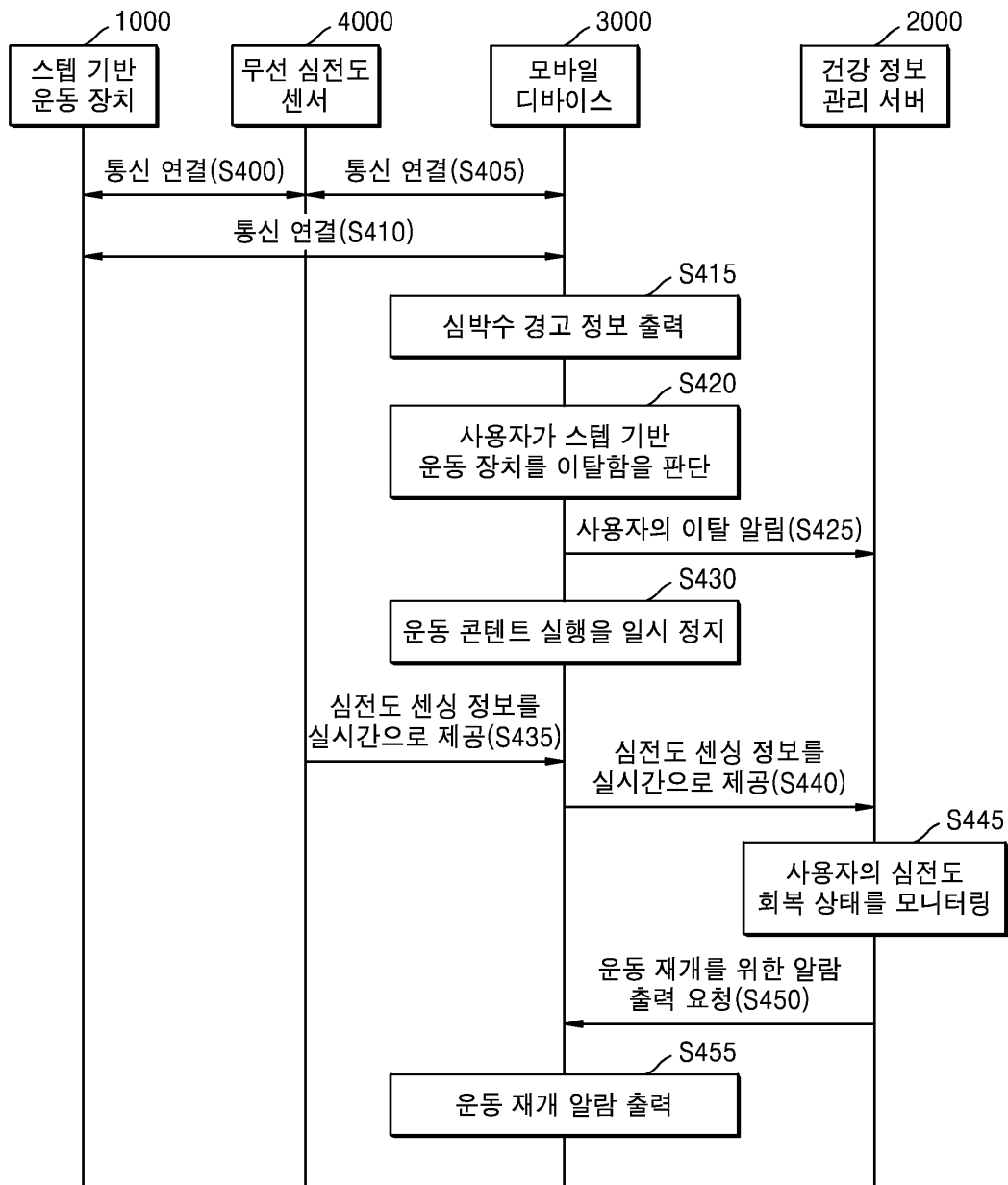
도면2



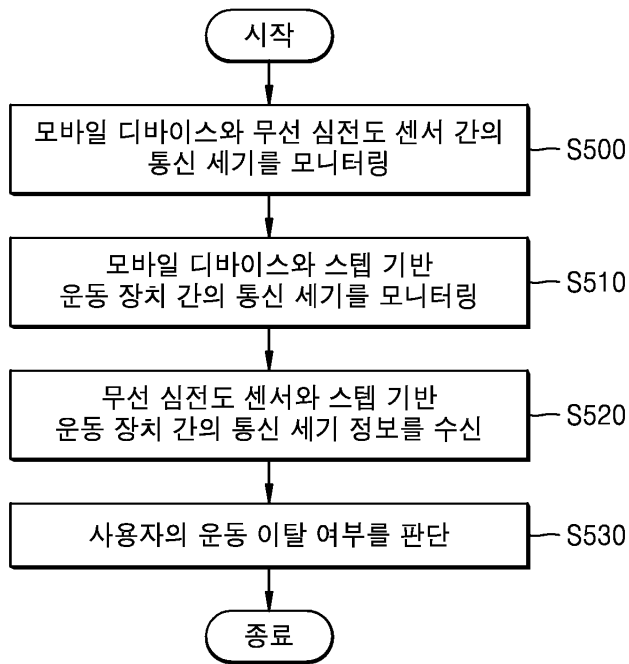
도면3



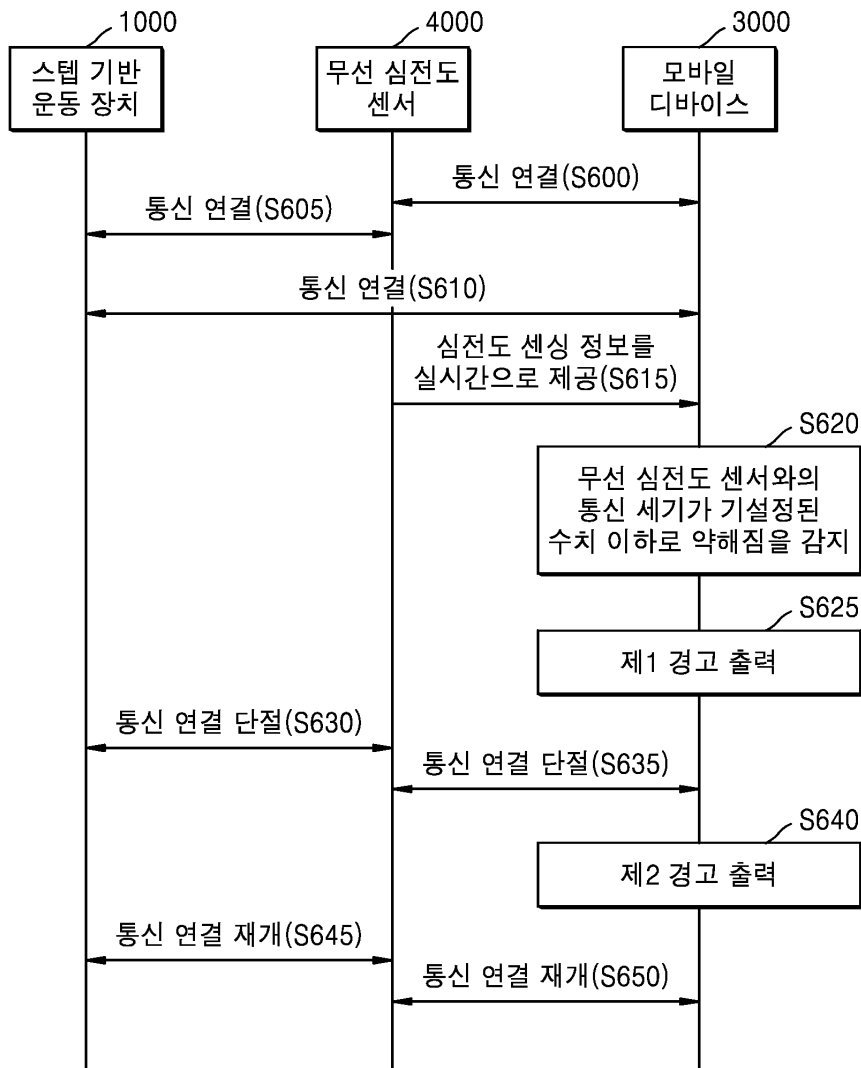
도면4



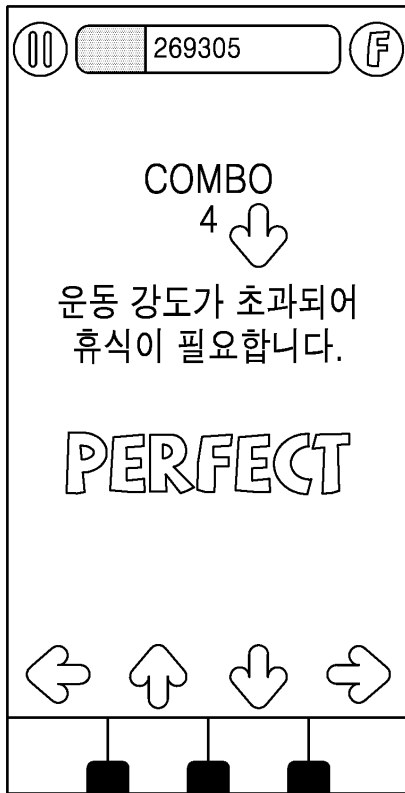
도면5



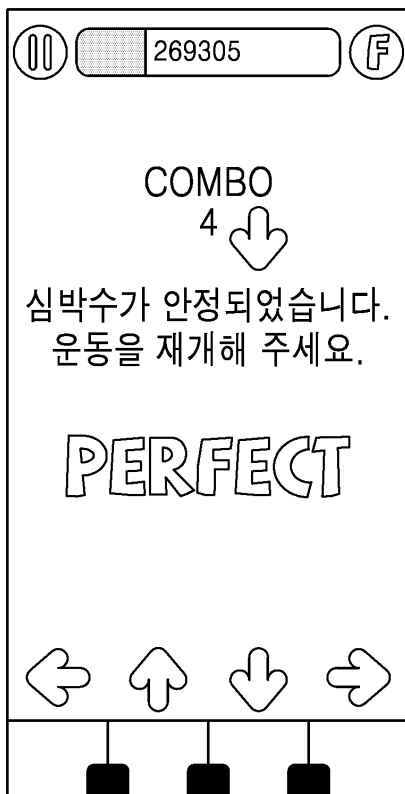
도면6



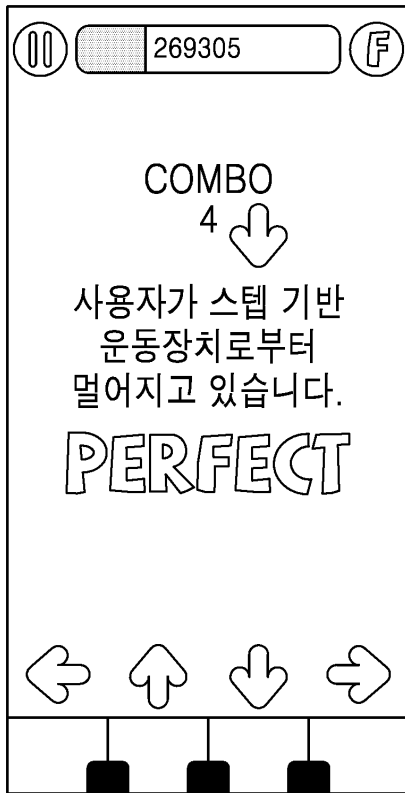
도면7



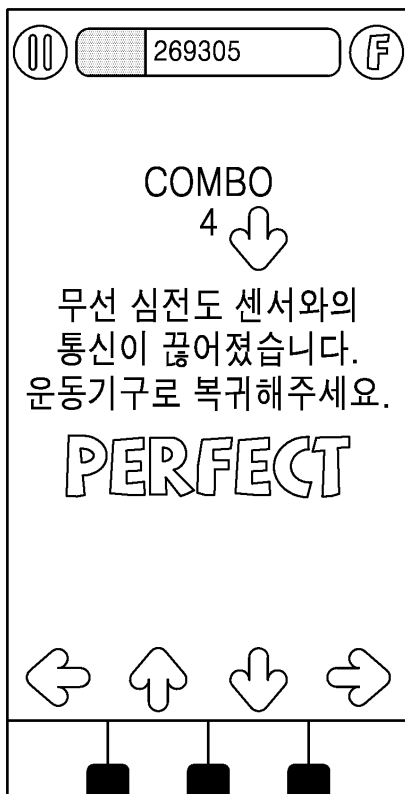
도면8



도면9



도면10



도면11

아래의 설문조사를 작성해주시면 보다 더 자세한 결과를 알려드립니다.  
본인이 생각하는 신체활동/식습관/정신건강 상태에 대해 솔직하게 답해주세요.

신체활동    불안/우울    호흡곤란    협심증    **심방세동**

1. 현재 심방세동이 있으십니까?

예	아니오

1. 1. 아니오라고 답한 경우, 심방세동 발생을 마지막으로 느낀 때는 언제였습니까?  
(귀하의 상황을 가장 잘 이해하는 응답 한 개를 선택해주세요.)

답하여 답변을 선택해주세요.

다음 질문은 심방세동이 삶의 질에 끼치는 영향에 대한 것입니다.

1에서 7까지 매길 때, 지난 4주 동안, 심방세동으로 인한 다음 증상에 의해 얼마나 지장을 받았습니까?  
(귀하의 상황을 가장 잘 설명하는 것을 선택해주세요.)

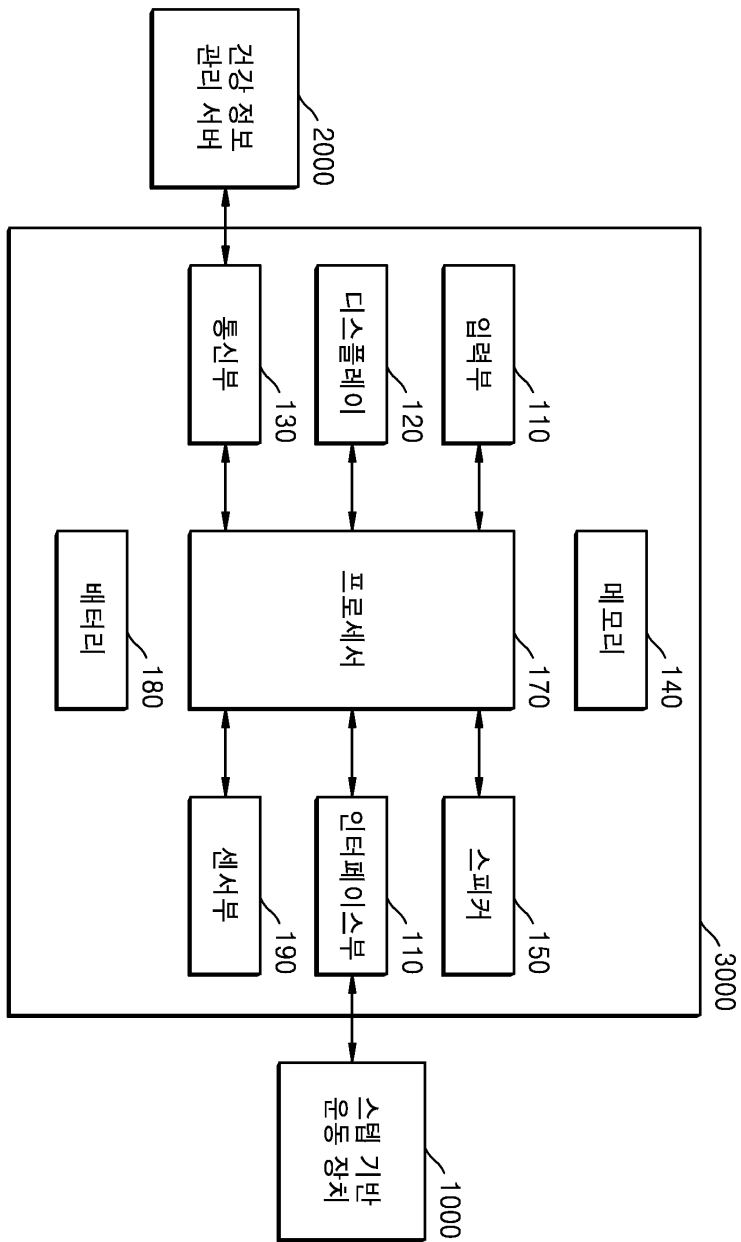
항목	전혀 지장을 받지 않았음 또는 이 증상이 없었음	거의 지장을 받지 않았음	약간 지장을 받았음	보통 정도로 지장을 받았음	꽤 지장을 받았음	매우 지장을 받았음	극도로 지장을 받았음
1. 심계항진: 심장이 두근거림, 심장박동이 건너뛰거나 빨리 뛸							
2. 심장박동이 불규칙함							
3. 심장박동이 잠시 멈춤							
4. 머리가 어찝함 또는 어지러움							

1에서 7까지 매길 때, 지난 4주 동안, 심방세동으로 인하여 다음 사항에 있어서 얼마나 제한을 받았습니까?  
(귀하의 상황을 가장 잘 설명하는 것을 선택해주세요.)

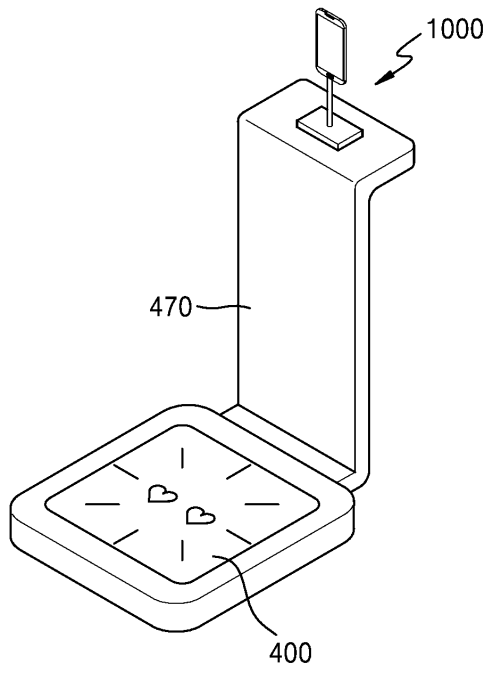
도면12

질환	강도	주의
관상동맥질환	HRR의 40-85%	주당 1500kcal 이상의 에너지 소비
협심증 또는 이와 상응한 경우	허혈 역치보다 10회 이하가 되지 않는 HRR 상한선을 유지하기 위해 적응이 필요하며, HRR의 40-85%	만일 증상이 일상생활운동이나 운동 능력을 제한한다면, 운동에 앞서 예방적인 NTG 복용을 고려
심근경색	HRR의 40-85%	주당 1500-2000kcal 에너지 소비
스텐트 삽입을 하거나 하지않은 PTCA	HRR의 40-85%	주당 1500-2000kcal 에너지 소비
CABG 또는 판막 수술	HRR의 40-85%	복장뼈가 치료될 때까지(6-12주) 상지운동을 제한한다.
심부전	HRR의 40-70%	필요하다면, 초기에 HRR의 60%에서 운동강도 실시, 10분씩 3회 적응되면, 30-40분으로 직행
심장이식	RPE 11-14	복장뼈가 치료될 때까지(6-12주) 상지운동을 제한한다.
심박동 조율기, 삽입형 자동제세동기	활성 역치 이하 10%	팔을 이완시키는 활동을 피한다. 8주 이후에 반동을 주지 않는 활동들을 계속하고, 반동 활동은 12주 이후부터 가능

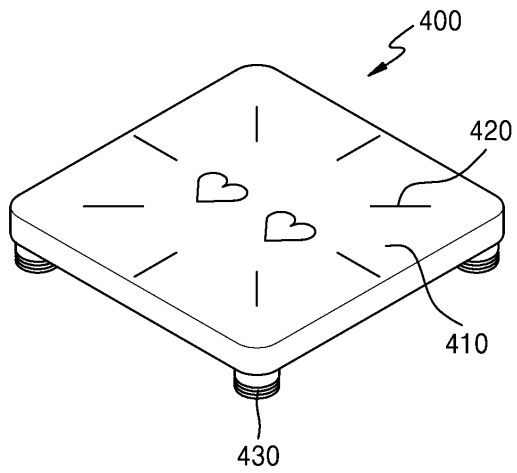
도면13



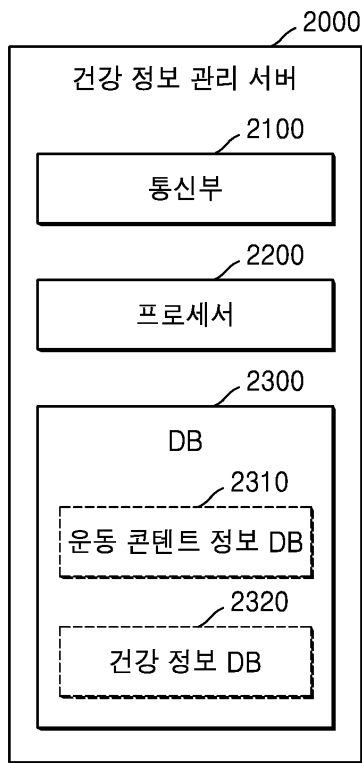
도면14



도면15



도면16



专利名称(译)	使用无线心电图传感器和移动设备的心脏康复锻炼系统和方法		
公开(公告)号	<a href="#">KR1020190081941A</a>	公开(公告)日	2019-07-09
申请号	KR1020170184818	申请日	2017-12-29
[标]申请(专利权)人(译)	Jogyeongim		
申请(专利权)人(译)	Jogyeongim		
[标]发明人	CHO KYOUNG IM 조경임		
发明人	조경임		
IPC分类号	A61B5/00 A61B5/0404		
CPC分类号	A61B5/0404 A61B5/0002 A61B5/742		
其他公开文献	KR102043239B1		
外部链接	<a href="#">Espacenet</a>		

摘要(译)

提供了一种使用无线ECG传感器的心脏康复锻炼系统和方法以及一种移动设备。一种使用移动设备基于气步的锻炼设备和无线ECG传感器提供运动内容的方法，包括：将短距离无线通信与连接到无线ECG传感器的基于步阶的锻炼设备连接；将短程无线通信与无线心电图传感器连接，并与基于步进的锻炼设备进行通信；从管理用户的心脏康复锻炼的服务器接收基于用户的健康状况的锻炼内容；从基于踏板的锻炼设备中接收用户输入信息，并执行接收到的锻炼内容；从所述无线心电图传感器实时接收所述无线心电图传感器生成的心电图感测信息；向服务器提供接收到的心电图感应信息；并且基于提供的感测信息从服务器接收由服务器修改的运动内容。并执行修改后的运动内容。

