



(19) 대한민국특허청(KR)
(12) 공개특허공보(A)

(11) 공개번호 10-2017-0063111
(43) 공개일자 2017년06월08일

(51) 국제특허분류(Int. Cl.)
A61B 5/021 (2006.01) A61B 5/00 (2006.01)
A61B 5/11 (2006.01)
(52) CPC특허분류
A61B 5/021 (2013.01)
A61B 5/1116 (2013.01)
(21) 출원번호 10-2015-0169109
(22) 출원일자 2015년11월30일
심사청구일자 2015년11월30일

(71) 출원인
주식회사 셀바스헬스케어
대전광역시 유성구 가정로 174 ,1층(가정동, 케이티대전위성센터)
(72) 발명자
김승호
경기도 군포시 산본로386번길 19 삼성장미아파트 1141-1104
(74) 대리인
이대호, 박건홍

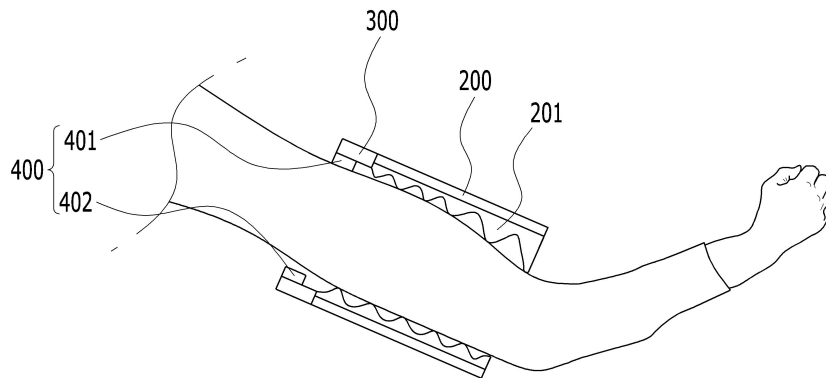
전체 청구항 수 : 총 11 항

(54) 발명의 명칭 **압력 센서를 이용한 혈압 측정 오차를 줄일 수 있는 자세를 안내하는 혈압 측정 장치**

(57) 요약

본 발명의 일 실시예에 따라 혈압 측정 장치로서, 피측정자의 측정 부위가 삽입될 수 있는 원형의 입구 및 출구가 형성된 터널 형상을 가지며, 상기 터널 형상의 내측면에는 상기 피측정자의 혈압을 측정할 수 있도록 압력을 인가하는 혈압 측정부; 상기 입구의 내측면에 위치하여 상기 측정 부위가 가하는 압력을 측정할 수 있는 하나 이상의 압력 센서를 구비한 압력 센서부; 및 혈압 측정 장치의 동작을 제어할 수 있는 제어부; 를 포함할 수 있다.

대표도 - 도3a



(52) CPC특허분류

A61B 5/6889 (2013.01)

A61B 5/7405 (2013.01)

A61B 5/742 (2013.01)

A61B 2562/0247 (2013.01)

명세서

청구범위

청구항 1

혈압 측정 장치로서,

피측정자의 측정 부위가 삽입될 수 있는 원형의 입구 및 출구가 형성된 터널 형상을 가지며, 상기 터널 형상의 내측면에는 상기 피측정자의 혈압을 측정할 수 있도록 압력을 인가하는 혈압 측정부;

상기 입구의 내측면에 위치하여 상기 측정 부위가 가하는 압력을 측정할 수 있는 하나 이상의 압력 센서를 구비한 압력 센서부; 및

혈압 측정 장치의 동작을 제어할 수 있는 제어부;

를 포함하는,

혈압 측정 장치.

청구항 2

제 1 항에 있어서,

혈압 측정 과정 및 혈압 측정 결과를 표시할 수 있는 디스플레이부;

를 더 포함하며,

상기 디스플레이부는 추가적으로 상기 압력 센서부에서 측정된 압력 값에 기초하여 상기 피측정자에게 혈압을 측정하는 자세를 변경할 것을 안내하는 표시를 출력하는,

혈압 측정 장치.

청구항 3

제 1 항에 있어서,

음성 안내를 출력할 수 있는 스피커부;

를 더 포함하며,

상기 스피커부는 상기 압력 센서부에서 측정된 압력 값에 기초하여 상기 피측정자에게 혈압을 측정하는 자세를 변경할 것을 안내하는 음성을 출력하는,

혈압 측정 장치

청구항 4

제 1 항에 있어서,

상기 압력 센서부의 둘 이상의 압력 센서는 각각 상기 입구의 내측면 위와 아래에 위치하여 서로 마주보는 형태로 배치된,

혈압 측정 장치

청구항 5

제 1 항에 있어서,

상기 압력 센서부가 부착된 상기 입구의 내측면은 시계 방향 또는 반시계 방향으로 회전이 가능한 구조로 이루어진,

혈압 측정 장치.

청구항 6

제 1 항에 있어서,

상기 압력 센서부는 상기 입구의 내측면과 독립적으로 시계 방향 또는 반시계 방향으로 회전이 가능한 구조로 이루어진,

혈압 측정 장치.

청구항 7

제 1 항에 있어서,

상기 압력 센서부는 상기 입구의 내측면의 상부에 위치한 제 1 압력 센서 및 상기 입구의 내측면의 하부에 위치한 제 2 압력 센서를 포함하며,

상기 제어부는 상기 제 1 압력 센서와 제 2 압력 센서에서 측정된 압력 값의 차이에 기초하여 상기 피측정자에게 혈압을 측정하는 자세를 변경할 것을 안내하는 신호를 생성하는,

혈압 측정 장치.

청구항 8

제 7 항에 있어서,

상기 혈압을 측정하는 자세를 변경할 것을 안내하는 신호는,

상기 제 1 압력 센서에서 측정된 압력 값이 상기 제 2 압력 센서에서 측정된 압력 값보다 큰 경우, 상기 피측정자의 심장의 위치가 상기 측정 부위의 위치보다 높다는 정보를 포함하고,

상기 제 1 압력 센서에서 측정된 압력 값이 상기 제 2 압력 센서에서 측정된 압력 값보다 작은 경우, 상기 피측정자의 심장의 위치가 상기 측정 부위의 위치보다 낮다는 정보를 포함하는,

혈압 측정 장치.

청구항 9

제 1 항에 있어서,

상기 피측정자의 신체 정보를 입력받을 수 있는 입력부;

를 더 포함하며,

상기 제어부는, 상기 피측정자의 신체 정보 및 상기 압력 센서부에서 측정된 압력 값 중 적어도 하나에 기초하여 상기 피측정자에게 혈압을 측정하는 자세를 변경할 것을 안내하는 신호를 생성하는,

혈압 측정 장치.

청구항 10

제 9 항에 있어서,

상기 제어부는, 상기 피측정자의 신체 정보에 따라 압력 센서부에서 측정될 타겟 임계값을 계산하고, 상기 압력 센서부에서 측정되는 압력 값이 상기 타겟 임계값을 초과하는 경우, 상기 피측정자에게 혈압을 측정하는 자세를 변경할 것을 안내하는 신호를 생성하는,

혈압 측정 장치.

청구항 11

제 1 항에 있어서,

상기 제어부와 통신가능하며, 상기 피측정자의 혈압을 측정하는 자세를 변경할 수 있도록 높이 조절이 가능한 의자;

를 더 포함하며,

상기 제어부는, 상기 제어부에서 생성되는 상기 피측정자에게 혈압을 측정하는 자세를 변경할 것을 안내하는 신호에 따라 상기 의자로 하여금 상기 의자의 높이를 조절하도록 허용하는,

혈압 측정 장치.

발명의 설명

기술 분야

[0001] 본 발명은 혈압 측정 장치에 관한 것으로서, 보다 구체적으로는, 혈압 측정 오차를 줄일 수 있는 자세를 안내하는 혈압 측정 장치에 관한 것이다.

[0002]

배경 기술

[0003] 혈압이란 혈액이 혈관 속을 흐르고 있을 때 혈관벽에 미치는 압력을 말하며, 사람의 혈압은 그 사람의 건강 상태를 확인하는 데에 있어 중요한 정보를 포함하고 있다.

[0004] 일반인의 정상적인 수축기 혈압은 120mmHg, 확장기 혈압은 80mmHg 이며, 평균동맥압은 100mmHg, 맥압은 40mmHg 정도이나 사람에 따라 다소 차이가 나기도 한다.

[0005] 한편, 혈압의 측정에 있어서, 혈압을 측정하는 부위의 높이와 심장과의 높이차가 큰 경우 5 ~ 10%의 오차가 발생할 수 있는데, 건강 상태를 파악하는 데에 있어 문제가 발생할 수 있다.

[0006] 병원, 보건소 등 의료기관은 많은 사람들의 혈압을 측정해야 하는 경우가 있는데, 적은 수의 혈압 측정 장치로 측정하는 사람 각각이 가지고 있는 다른 신체 조건, 예를 들어 키가 크거나 작은 조건을 반영하여 혈압을 측정하기는 현실적으로 어려움이 있다.

[0007] 이에 따라, 혈압을 측정하는 데에 있어, 혈압을 측정하는 사람에게 혈압 측정 오차를 줄일 수 있는 자세를 안내하는 혈압 측정 장치에 대한 수요가 발생할 수 있다.

발명의 내용

해결하려는 과제

[0009] 본 발명은 전술한 배경 기술에 대응하여 인출된 것으로, 혈압을 측정하는 사람에게 올바른 자세를 안내하기 위함이다.

[0010] 본 발명은 전술한 배경 기술에 대응하여 인출된 것으로, 혈압 측정 오차를 줄이도록 피측정자가 앉는 의자의 높

낮이를 조절하기 위함이다.

과제의 해결 수단

[0011] 전술한 바와 같은 과제를 해결하기 위한 본 발명의 일 실시예에 따라 혈압 측정 장치로서, 피측정자의 측정 부위가 삽입될 수 있는 원형의 입구 및 출구가 형성된 터널 형상을 가지며, 상기 터널 형상의 내측면에는 상기 피측정자의 혈압을 측정할 수 있도록 압력을 인가하는 혈압 측정부; 상기 입구의 내측면에 위치하여 상기 측정 부위가 가하는 압력을 측정할 수 있는 하나 이상의 압력 센서를 구비한 압력 센서부; 및 혈압 측정 장치의 동작을 제어할 수 있는 제어부; 를 포함할 수 있다.

발명의 효과

[0012] 본 발명에 따르면, 혈압을 측정하는 사람에게 올바른 자세를 안내할 수 있다.

[0013] 본 발명에 따르면, 혈압 측정 오차를 줄이도록 피측정자가 앉는 의자의 높낮이를 조절할 수 있다.

도면의 간단한 설명

[0015] 상기 언급된 본 개시내용의 특징들이 상세하게, 보다 구체화된 설명으로, 이하의 실시예들을 참조하여 이해될 수 있도록, 실시예들 중 일부는 첨부되는 도면에서 도시된다. 또한, 도면과의 유사한 참조번호는 여러 측면에 걸쳐서 동일하거나 유사한 기능을 지칭하는 것으로 의도된다. 그러나, 첨부된 도면들은 단지 본 개시 내용의 특정한 전형적인 실시예들만을 도시하는 것일 뿐, 본 발명의 범위를 한정하는 것으로 고려되지는 않으며, 동일한 효과를 갖는 다른 실시예들이 충분히 인식될 수 있다는 점을 유의하도록 한다.

도 1a는 본 발명의 일 실시예에 따른 혈압 측정 장치를 도시한다.

도 1b는 본 발명의 또 다른 실시예에 따른 혈압 측정 장치를 도시한다.

도 2는 본 발명의 일 실시예에 따른 혈압 측정 장치의 블록구성도이다.

도 3a는 본 발명의 일 실시예에 따라 압력 센서부가 피측정자의 측정 부위를 인식하는 동작을 나타낸 단면도이다.

도 3b는 본 발명의 또 다른 실시예에 따라 압력 센서부가 피측정자의 측정 부위를 인식하는 동작을 나타낸 단면도이다.

도 4는 본 발명의 일 실시예에 따라 제어부와 통신가능한 높이 조절이 가능한 의자가 포함된 혈압 측정 장치를 도시한다.

발명을 실시하기 위한 구체적인 내용

[0016] 다양한 실시예들 및/또는 양상들이 이제 도면들을 참조하여 개시된다. 하기 설명에서는 설명을 목적으로, 하나 이상의 양상들의 전반적 이해를 돕기 위해 다수의 구체적인 세부사항들이 개시된다. 그러나, 이러한 양상(들)은 이러한 구체적인 세부사항들 없이도 실행될 수 있다는 점 또한 본 발명의 기술 분야에서 통상의 지식을 가진 자에게 인식될 수 있을 것이다. 이후의 기재 및 첨부된 도면들은 하나 이상의 양상들의 특정한 예시적인 양상들을 상세하게 기술한다. 하지만, 이러한 양상들은 예시적인 것이고 다양한 양상들의 원리들에서의 다양한 방법들 중 일부가 이용될 수 있으며, 기술되는 설명들은 그러한 양상들 및 그들의 균등물들을 모두 포함하고자 하는 의도이다.

[0017] 또한, 다양한 양상들 및 특징들이 다수의 디바이스들, 컴포넌트들 및/또는 모듈들 등을 포함할 수 있는 시스템에 의하여 제시될 것이다. 다양한 시스템들이, 추가적인 장치들, 컴포넌트들 및/또는 모듈들 등을 포함할 수 있다는 점 그리고/또는 도면들과 관련하여 논의된 장치들, 컴포넌트들, 모듈들 등 전부를 포함하지 않을 수도 있다는 점 또한 이해되고 인식되어야 한다.

[0018] 더불어, 용어 "또는"은 배타적 "또는"이 아니라 내포적 "또는"을 의미하는 것으로 의도된다. 즉, 달리 특정되지 않거나 문맥상 명확하지 않은 경우에, "X는 A 또는 B를 이용한다"는 자연적인 내포적 치환 중 하나를 의미하는 것으로 의도된다. 즉, X가 A를 이용하거나; X가 B를 이용하거나; 또는 X가 A 및 B 모두를 이용하는 경우, "X는 A 또는 B를 이용한다"가 이들 경우들 어느 것으로도 적용될 수 있다. 또한, 본 명세서에 사용된 "및/또는"이라

는 용어는 열거된 관련 아이탬들 중 하나 이상의 아이탬의 가능한 모든 조합을 지칭하고 포함하는 것으로 이해되어야 한다.

- [0019] 또한, "포함한다" 및/또는 "포함하는"이라는 용어는, 해당 특징 및/또는 구성요소가 존재함을 의미하지만, 하나 이상의 다른 특징, 구성요소 및/또는 이들의 그룹의 존재 또는 추가를 배제하지 않는 것으로 이해되어야 한다. 또한, 달리 특정되지 않거나 단수 형태를 지시하는 것으로 문맥상 명확하지 않은 경우에, 본 명세서와 청구범위에서 단수는 일반적으로 "하나 또는 그 이상"을 의미하는 것으로 해석되어야 한다.
- [0020] 도 1a는 본 발명의 일 실시예에 따른 혈압 측정 장치(100)를 도시한다.
- [0021] 본 발명의 일 실시예에 따른 혈압 측정 장치는, 피측정자의 측정 부위가 삽입될 수 있는 원형의 입구(300) 및 출구가 형성된 터널 형상을 가지며, 상기 터널 형상의 내측면에는 상기 피측정자의 혈압을 측정할 수 있도록 압력을 인가하는 혈압 측정부(200)를 포함할 수 있다. 그리고 입구(300)의 내측면에 위치하여 측정 부위가 가하는 압력을 측정할 수 있는 하나 이상의 압력 센서(401, 402)를 구비한 압력 센서부(400)를 포함할 수 있다. 또한, 혈압 측정 장치(100)의 동작을 제어할 수 있는 제어부(600)를 포함할 수 있다.
- [0022] 본 발명의 일 실시예에 따라, 혈압을 측정하는 측정 부위는 사람의 팔을 포함할 수 있으며, 또한 이두근 및 삼두근이 위치하는 팔의 상부 측, 팔꿈치 윗부분을 포함할 수 있다. 도 1a에서 도시되지 않았지만, 본 발명의 일 실시예에 따른 혈압 측정 장치(100)는 팔꿈치 아랫 부분을 지지할 수 있는 지지대를 더 포함할 수 있다.
- [0023] 한편, 피측정자가 의자, 침상 등 앉을 수 있는 수단에 앉아서 혈압을 측정하는 경우, 보다 정확한 혈압 수치를 측정하기 위하여 또는 피측정자에게 편안함을 제공하기 위하여 혈압 측정부(200)는 바닥 부분과 일정 각도로 벌어진 형상을 가질 수 있다.
- [0024] 피측정자는 혈압을 측정하고자 하는 부위를 원형으로 형성된 입구(300)에 삽입할 수 있다. 입구(300)는 혈압 측정부(200)와 일체로 형성될 수 있고, 혈압 측정부(200)와 분리되어 형성될 수 있다. 입구(300)가 혈압 측정부(200)와 분리되어 형성된 경우, 입구(300)는 시계 또는 반시계 방향으로 회전할 수 있으며, 회전과 관련하여서는 도3a 및 도3b에서 후술하도록 한다.
- [0025] 본 발명에서 도시되는 혈압 측정 장치(100)의 형상은 예시적인 것이며, 도시되지 않은 다양한 형상의 혈압 측정 장치(100) 또한 본 발명의 권리 범위에 포함될 수 있다.
- [0026] 본 발명의 일 실시예에 따라, 혈압 측정 장치(100)는 입구(300)의 내측면에 위치하여 측정 부위가 가하는 압력을 측정할 수 있는 하나 이상의 압력 센서(401, 402)를 구비한 압력 센서부(400)를 포함할 수 있다.
- [0027] 압력 센서부(400)에 포함된 압력 센서(401, 402)가 둘 이상인 경우, 상기 압력 센서는 각각 입구(300)의 내측면의 위와 아래에 위치하여 서로 마주보는 형태로 배치될 수 있다. 이하, 입구의 내측면의 상부에 위치한 압력 센서를 제 1 압력 센서(401), 입구의 내측면의 하부에 위치한 압력 센서를 제 2 압력 센서(402)라고 명명한다.
- [0028] 또한, 본 발명의 일 실시예에 따른 혈압 측정 장치(100)는, 혈압 측정 장치(100)를 작동시키는데 필요한 전력을 공급하는 전선(미도시), 컴퓨터, 의료기기 등과 통신을 할 수 있는 USB(Universal Serial Bus) 단자를 구비한 전선(501), 음성 출력 단자를 구비한 전선(502) 등을 포함할 수 있다.
- [0029] USB 단자를 구비한 전선(501)은 USB 1.1~3.1 등의 다양한 규격을 지원할 수 있으며, Type A, Type B, Mini-A, Mini-B, Micro-A, 및 Micro-B 등 다양한 타입을 포함할 수 있다. 용도에 따라서, 피측정자에 따른 혈압 측정값이 포함된 데이터를 컴퓨터, 의료기기 등 다른 장치로 전송할 수 있다. 또한, 본 발명의 일 실시예에 따라 혈압 측정 장치(100)에 디스플레이부(700), 스피커부(800) 및 입력부(900)가 구비되지 않은 경우, 혈압 측정 장치(100)는 USB 단자를 구비한 전선(501)을 이용하여 외부 장치와 연결한 후 각종 정보를 출력하거나 입력받을 수 있다.
- [0030] 음성 출력 단자는 아날로그 및/또는 디지털 케이블을 포함하며, TS케이블(모노 사운드) 및/또는 TRS케이블(스테레오 사운드) 등을 포함할 수 있다.
- [0031] 본 발명의 일 실시예에 따라, 혈압 측정 장치(100)의 동작을 제어할 수 있는 제어부(600)를 포함할 수 있다. 제어부(600)는 혈압 측정 장치(100)를 온/오프 하는 전원 버튼, 혈압 측정을 시작하는 버튼, 혈압 측정을 종료하는 버튼 및 급하게 혈압 측정을 정지하는 긴급 버튼 등을 포함할 수 있다.
- [0032] 제어부(600)는 하나 이상의 프로세서에 의해 혈압 측정 장치(100)를 제어할 수 있는 신호, 예를 들어 전원을 온/오프 하거나, 혈압 측정을 시작 또는 종료 하는 신호를 입력받아, 해당 신호에 따른 동작을 할 수 있도록 하게

할 수 있다.

- [0033] 그리고, 제어부(600)는 혈압 측정부(200)에 포함된 커프(Cuff, 201)안의 공기양을 조절하여 측정 부위에 압력을 인가하고, 혈압을 측정할 수 있다. 커프(cuff)란, 기관내튜브 끝에 얇은 고무 주머니가 달려 있어 공기를 부풀게 할 수 있도록 되고 있는 것을 말한다.
- [0034] 제어부(600)는 혈압 측정 장치(100)의 전반적인 동작들을 제어할 수 있으며, 예를 들어, 제 1 압력 센서(401)와 제 2 압력 센서(402)에서 측정된 압력 값의 차이에 기초하여 피측정자에게 혈압을 측정하는 자세를 변경할 것을 안내하는 신호를 생성할 수 있다. 제어부(600)에서 생성하는 신호에 대해서는 후술하도록 한다.
- [0035] 도 1b는 본 발명의 또 다른 실시예에 따른 혈압 측정 장치(100)를 도시한다.
- [0036] 본 발명의 또 다른 실시예에 따라, 혈압 측정 장치(100)는 혈압 측정 과정 및 혈압 측정 결과를 표시할 수 있는 디스플레이부(700)를 더 포함할 수 있다. 또한, 음성 안내를 출력할 수 있는 스피커부(800)를 더 포함할 수 있다. 그리고, 피측정자의 신체정보를 입력받을 수 있는 입력부(900)를 더 포함할 수 있다.
- [0037] 본 발명의 일 실시예에 따른 디스플레이부(700)는 추가적으로, 압력 센서부(400)에서 측정된 압력 값에 기초하여 피측정자에게 혈압을 측정하는 자세를 변경할 것을 안내하는 표시를 출력할 수 있다.
- [0038] 상기 혈압을 측정하는 자세를 변경할 것을 안내하는 표시는 혈압을 측정하는 측정 부위의 높이와 피측정자의 심장의 높이의 차이에 기초하며, 상황에 따라서, 심장을 측정 부위보다 좀 더 높이 위치하도록 허리를 곧추세우도록 하거나, 측정시 앉아있는 의자의 높이를 높이도록 안내할 수 있다. 반대로, 심장을 측정 부위보다 좀 더 낮게 위치하도록 엉덩이를 뒤로 빼도록 하거나, 측정시 앉아있는 의자의 높이를 낮추도록 안내할 수 있다.
- [0039] 상기 안내는 디스플레이부(700)에서 위 및/또는 아래를 향하는 화살표로 표시될 수 있으며, 문자로 표시될 수 있다. 상기 문자는 한국어, 영어, 일본어 및 중국어 등을 포함할 수 있다. 또한 상기 안내는, 피측정자에게 올바른 자세를 유도할 수 있도록 시각화 된 그림, 동영상 등을 포함할 수 있다.
- [0040] 본 발명의 일 실시예에 따른 디스플레이부(700)는 액정 디스플레이(liquid crystal display, LCD), 박막 트랜지스터 액정 디스플레이(thin film transistor-liquid crystal display, TFT LCD), 유기 발광 다이오드(organic light-emitting diode, OLED), 플렉시블 디스플레이(flexible display), 3차원 디스플레이(3D display) 중에서 적어도 하나를 포함할 수 있다.
- [0041] 이들 중 일부 디스플레이는 그를 통해 외부를 볼 수 있도록 투명형 또는 광투과형으로 구성될 수 있다. 이는 투명 디스플레이라 호칭될 수 있는데, 상기 투명 디스플레이의 대표적인 예로는 TOLED(Transparent OLED) 등이 있다.
- [0042] 본 발명의 추가적인 실시예에 따라서, 혈압 측정 장치(100)의 구현 형태에 따라 디스플레이부(700)가 2개 이상 존재할 수 있다. 예를 들어, 혈압 측정 장치(100)에는 복수의 디스플레이들이 하나의 면에 이격되거나 일체로 배치될 수 있고, 또한 서로 다른 면에 각각 배치될 수도 있다.
- [0043] 본 발명의 일 실시예에 따른 스피커부(800)는, 압력 센서부(400)에서 측정된 압력 값에 기초하여 피측정자에게 혈압을 측정하는 자세를 변경할 것을 안내하는 음성을 출력할 수 있다. 상기 혈압을 측정하는 자세를 변경할 것을 안내하는 음성은 전술한 바와 같이, 혈압을 측정하는 측정 부위의 높이와 피측정자의 심장의 높이의 차이에 기초할 수 있다. 또한, 스피커부(800)는 압력 센서부(400)에서 측정한 압력 값에 기초하여 피측정자의 자세가 올바르다고 판단되는 경우, 자세를 변경할 것을 중지하고, 혈압을 측정하는 동안 움직임을 최소화 할 것을 안내할 수 있다.
- [0044] 본 발명의 스피커부(800)에서 출력되는 음성은 사람이 녹음한 음성 또는 텍스트를 음성으로 변조한 기계음 등 다양한 사운드를 출력할 수 있으며, 상기 사운드는, 전술한 바와 같이 의자의 높낮이를 조절하거나 측정하는 자세를 변경할 것을 권장하는 정보를 포함할 수 있다.
- [0045] 본 발명의 일 실시예에 따른 스피커부(800)는, 혈압 측정 장치(100)의 하나 이상의 면에 위치할 수 있고, 하나 이상의 스피커로 구성될 수 있다. 출력되는 소리의 크기 및 언어 종류는 제어부(600)를 통해 조절 및 선택할 수 있다. 상기 언어 종류는 한국어, 영어, 일본어 및 중국어 등 다양한 국가의 언어를 포함할 수 있다.
- [0046] 본 발명의 일 실시예에 따른 입력부(900)는, 피측정자의 신체 정보를 입력 받을 수 있으며, 상기 피측정자의 신체 정보는 피측정자의 신장, 몸무게 및 측정 부위의 둘레 길이 등을 포함할 수 있다. 상기 피측정자의 신체 정보는 피측정자에게 혈압을 측정하는 자세를 변경할 것을 안내하는 신호에 이용될 수 있다. 전술한 바와 같이,

혈압을 측정하는 자세는 피측정자의 측정 부위의 높이와 피측정자의 심장 높이의 차이에 기초하며, 상기 피측정자의 신체 정보, 예를 들어 피측정자의 신장은 피측정자의 심장의 위치를 파악하는데 이용될 수 있다.

- [0047] 입력부(900)는 피측정자의 신체 정보를 입력하기 위해 숫자를 입력할 수 있는 수단, 예를 들어 숫자가 인쇄된 버튼을 포함할 수 있으며, 경우에 따라서는 피측정자의 개인 정보를 입력 받을 수 있도록 문자가 인쇄된 버튼을 포함할 수 있다.
- [0048] 도 2는 본 발명의 일 실시예에 따른 혈압 측정 장치(100)의 블록구성도이다.
- [0049] 도 2는 전술한 혈압 측정부(200), 압력 센서부(400), 제어부(600), 디스플레이부(700), 스피커부(800), 입력부(900)를 블록구성도로 도식화한 것이다.
- [0050] 본 발명인 혈압 측정 장치(100)는 상기 구성들의 일 부분을 생략할 수 있으며, 전부 구비할 필요는 없다. 또한, 본 발명에 따른 혈압 측정 장치(100)는 추후 업데이트 등을 통해 새로운 구성이 추가될 수 있다.
- [0051] 도 3a는 본 발명의 일 실시예에 따라 압력 센서부(400)가 피측정자의 측정 부위를 인식하는 동작을 나타낸 단면도이다.
- [0052] 도 3b는 본 발명의 또 다른 실시예에 따라 압력 센서부(400)가 피측정자의 측정 부위를 인식하는 동작을 나타낸 단면도이다.
- [0053] 도 3a 및 도 3b는 압력 센서부(400)가 둘 이상의 압력 센서, 즉, 제 1 압력 센서(401) 및 제 2 압력 센서(402)를 포함하고 있을 때, 측정 부위가 압력 센서부(400)에 가하는 압력을 측정하는 것을 도시한다.
- [0054] 본 발명의 일 실시예에 따라, 압력 센서부(400)가 부착된 입구(300)의 내측면은 시계 방향 또는 반시계 방향으로 회전이 가능한 구조로 이루어질 수 있다.
- [0055] 본 발명의 또 다른 실시예에 따라, 압력 센서부(400)는 입구(300)의 내측면과 독립적으로 시계 또는 반시계 방향으로 회전이 가능한 구조로 이루어질 수 있다.
- [0056] 상기 회전이 가능한 구조는, 기어를 이용하여, 모터 등 구동부와 함께 맞물리도록 기어비를 조절할 수 있다. 또한, 상기 회전이 가능한 구조는 벨트를 이용하여 회전이 가능하며, 원형으로 회전할 수 있는 일반적인 수단을 모두 포함할 수 있다.
- [0057] 도 3a는 피측정자의 측정 부위가 제 1 압력 센서(401)에 접촉하는 경우를 도시한다. 피측정자의 측정 부위가 팔꿈치의 윗부분인 경우, 피측정자의 팔꿈치는 혈압 측정부(200)의 출구쪽에 위치하게 된다. 일반적으로 팔 길이가 긴 사람은 그에 비례한 큰 신장을 가질 가능성이 크다. 즉, 팔 길이가 긴 사람은 심장의 위치도 상대적으로 위에 위치할 가능성이 크다.
- [0058] 한편, 피측정자가 혈압을 측정하는 경우 피측정자의 팔꿈치의 위치는 혈압 측정부(200)의 출구쪽에 고정되며, 키가 큰 피측정자는 팔이 굽어지는 각도가 상대적으로 작아지게 되어 혈압측정부(200)의 입구(300)의 상부쪽에 측정 부위가 접촉할 수 있다. 이 경우 제어부(600)는 제 1 압력 센서(401)에 측정 부위가 가하는 압력이 측정되면, 피측정자의 심장을 압력 센서부(400)가 측정 부위의 압력이 측정된 시각의 위치보다 아래에 위치하도록 자세를 변경할 것을 안내하는 신호를 생성할 수 있다.
- [0059] 또한, 제 1 압력 센서(401)가 피측정자의 측정 부위를 인식하지 못한 경우에는, 압력 센서부(400)가 부착된 입구(300)의 내측면을 시계 방향 또는 반시계 방향으로 회전하여 압력 센서부(400)와 측정 부위와의 접촉을 재차 시도할 수 있다. 한편, 본 발명의 또 다른 일 실시예에 따라 입구(300)의 내측면과 독립적으로 시계 또는 반시계 방향으로 회전할 수 있는 압력 센서부(400)는 측정 부위와의 접촉을 재차 시도할 수 있다.
- [0060] 도 3b는 피측정자의 측정 부위가 제 2 압력 센서(402)에 접촉하는 경우를 도시한다. 일반적으로 팔 길이가 짧은 사람은 그에 비례한 작은 신장을 가질 가능성이 크다. 즉, 팔 길이가 짧은 사람은 심장의 위치도 상대적으로 아래에 위치할 가능성이 크다.
- [0061] 한편, 피측정자가 혈압을 측정하는 경우 피측정자의 팔꿈치의 위치는 혈압 측정부(200)의 출구쪽에 고정되며, 키가 작은 피측정자는 팔이 굽어지는 각도가 상대적으로 크게 되어 혈압측정부(200)의 입구(300)의 하부쪽에 측정 부위가 접촉할 수 있다. 이 경우 제어부(600)는 제 2 압력 센서(402)에 측정 부위가 가하는 압력이 측정되면, 피측정자의 심장을 압력 센서부(400)가 측정 부위의 압력이 측정된 시각의 위치보다 위에 위치하도록 자세를 변경할 것을 안내하는 신호를 생성할 수 있다.

- [0062] 또한, 제 2 압력 센서(402)가 피측정자의 측정 부위를 인식하지 못한 경우에는, 압력 센서부(400)가 부착된 입구(300)의 내측면을 시계 방향 또는 반시계 방향으로 회전하여 압력 센서부(400)와 측정 부위와의 접촉을 재차 시도할 수 있다. 한편, 본 발명의 또 다른 일 실시예에 따라 입구(300)의 내측면과 독립적으로 시계 또는 반시계 방향으로 회전할 수 있는 압력 센서부(400)는 측정 부위와의 접촉을 재차 시도할 수 있다.
- [0063] 본 발명의 또 다른 실시예에 따라, 압력 센서부(400)는 압력 센서를 하나만 구비하는 경우가 있을 수 있다. 이 경우 압력 센서부(400)가 부착된 입구(300)의 내측면 또는 입구(300)의 내측면과 독립적으로 회전이 가능한 압력 센서부(400)는 피측정자의 측정 부위가 압력 센서부(400)와 접촉하도록 시계 또는 반시계 방향으로 회전할 수 있다. 이 경우, 압력 센서부(400)가 회전을 하는 도중 피측정자의 측정 부위와 접촉을 하면, 접촉한 위치가 입구(300)부분의 상부인지 하부인지 제어부(600)에서 판단할 수 있다. 제어부(600)는 전술한 바와 같이 측정된 압력 값에 따라 피측정자에게 혈압을 측정하는 자세를 변경할 것을 안내하는 신호를 생성할 수 있다.
- [0064] 한편, 전술한 피측정자의 신장과 팔 길이와의 상관 관계는 통계에 의한 경험에 기초한 관계이며, 사람 개개인마다 차이가 있을 수 있다. 즉, 키가 작아 심장의 위치가 평균적인 위치에 비해 상대적으로 아래에 있는 경우라도, 체형에 따라 팔이 긴 사람이 있을 수 있다. 그리고, 신장과 팔 길이와의 관계가 평균에 해당하는 경우라고, 팔이 두꺼운 사람은 제 1 압력 센서(401)와 제 2 압력 센서(402)에 모두 접촉하는 경우가 있을 수 있다.
- [0065] 이 경우, 제어부(600)는 제 1 압력 센서(401)와 제 2 압력 센서(402)에서 측정된 압력 값의 차이에 기초하여 상기 피측정자에게 혈압을 측정하는 자세를 변경할 것을 안내하는 신호를 생성할 수 있다.
- [0066] 즉, 상기 혈압을 측정하는 자세를 변경할 것을 안내하는 신호는, 제 1 압력 센서(401)에서 측정된 압력 값이 제 2 압력 센서(402)에서 측정된 압력 값보다 큰 경우, 피측정자의 심장의 위치가 측정 부위의 위치보다 높다는 정보를 포함할 수 있다. 이 경우, 전술한 바와 같이, 디스플레이부(700)는 피측정자에게 심장의 위치를 아래로 위치하도록 엉덩이를 뒤로 빼라는 안내 또는 피측정자가 앉은 의자의 높이를 낮추라는 안내를 출력할 수 있다. 한편, 스피커부(800)는 전술한 안내와 동일한 내용의 안내를 음성으로 출력할 수 있다.
- [0067] 한편, 상기 혈압을 측정하는 자세를 변경할 것을 안내하는 신호는, 제 1 압력 센서(401)에서 측정된 압력 값이 제 2 압력 센서(402)에서 측정된 압력 값보다 작은 경우, 피측정자의 심장의 위치가 측정 부위의 위치보다 낮다는 정보를 포함할 수 있다. 이 경우, 전술한 바와 같이, 디스플레이부(700)는 피측정자에게 심장의 위치를 위로 위치하도록 허리를 곧추세우라는 안내 또는 피측정자가 앉은 의자의 높이를 높이라는 안내를 출력할 수 있다. 한편, 스피커부(800)는 전술한 안내와 동일한 내용의 안내를 음성으로 출력할 수 있다.
- [0068] 본 발명의 또 다른 실시예에 따라, 압력 센서부(400)는 제 1 압력 센서(401) 및 제 2 압력 센서(402)에 더 추가하여 다수의 압력 센서를 포함할 수 있다. 그리고, 다수의 압력 센서는 입구(300)의 내측면 외에도 혈압 측정부(200) 내에 위치할 수 있다. 제 1 압력 센서(401) 및/또는 제 2 압력 센서(402)와 길이 방향으로 위치하는 다수의 압력 센서가 있는 경우, 피측정자의 측정 부위의 위치 및 각도를 측정된 압력 값에 기초하여 상세하게 계산할 수 있다.
- [0069] 예를 들어, 어느 한 피측정자의 측정 부위의 둘레가 평균적인 피측정자의 측정 부위의 둘레보다 큰 경우, 압력 센서부(400)가 포함하는 다수의 압력 센서는 동시에 여러 부위에서 압력을 측정할 수 있다. 한편, 측정 부위가 팔인 경우, 팔을 안쪽으로 굽을 때 이두근은 부피가 커질 수 있다.
- [0070] 상기 예에서, 압력 센서부(400)에 포함된 다수의 압력 센서 모두가 이두근이 접촉하는 부분의 압력을 감지하는 경우에는, 입구(300) 쪽에 위치한 제 1 압력 센서(401)의 값이 입구(300)의 안쪽에 위치한 또 다른 압력 센서 값보다 크다면, 제어부(600)는 팔이 더 굽어져 있다는 것을 판단할 수 있다. 반대로, 입구(300) 쪽에 위치한 제 1 압력 센서(401)의 값이 입구(300)의 안쪽에 위치한 또 다른 압력 센서 값보다 작다면, 제어부(600)는 팔이 더 펴져 있다는 것을 판단할 수 있다.
- [0071] 이에 따라, 제어부(600)는, 상기 전술한 판단들에 기초하여 피측정자에게 혈압을 측정하는 자세를 변경할 것을 안내하는 신호를 생성할 수 있다. 본 발명의 또 다른 실시예에 따라, 상기 혈압을 측정하는 자세를 변경할 것을 안내하는 신호는, 팔을 더 펴거나 구부릴 것을 권하는 안내를 포함할 수 있다. 또한, 상기 혈압을 측정하는 자세를 변경할 것을 안내하는 신호는 팔의 자세뿐만 아니라, 허리, 엉덩이의 위치를 변경할 것을 권하는 등 다양한 안내를 포함할 수 있다.
- [0072] 본 발명의 일 실시예에 따라, 혈압 측정 장치(100)는 입력부(900)를 포함할 수 있다. 전술한 바와 같이, 입력부

(900)는 피측정자의 신체 정보를 입력 받을 수 있고, 피측정자의 신장 정보에 따라 심장이 위치하는 높이를 보다 구체적으로 예측할 수 있다.

- [0073] 즉, 제어부(600)는 입력부(900)에서 입력받은 피측정자의 신체 정보에 따라 압력 센서부에서 측정될 타겟 임계값을 계산하고, 압력 센서부(400)에서 측정되는 압력 값이 타겟 임계값을 초과하는 경우 피측정자에게 혈압을 측정하는 자세를 변경할 것을 안내하는 신호를 생성할 수 있다.
- [0074] 예를 들어, 신장이 170cm 이고, 측정 부위의 둘레 즉 팔 둘레가 40cm 인 피측정자가 이와 같은 정보를 입력부(900)에 입력한 경우, 제어부(600)는 신장이 170cm인 경우에는 심장이 평균적으로 125cm 높이에 있다는 계산을 할 수 있다. 또한, 제어부(600)는 피측정자의 팔 둘레가 40cm이고 신장이 170cm인 경우 압력 센서부(400)가 측정될 압력값을 예측할 수 있고, 예측된 압력값 즉, 타겟 임계값을 초과한 경우를 자세가 잘못된 것으로 인지하여, 피측정자의 자세를 변경하거나 의자의 높낮이를 조절할 것을 안내하는 신호를 생성할 수 있다.
- [0075] 도 4는 본 발명의 일 실시예에 따라 제어부(600)와 통신가능한 높이 조절이 가능한 의자(1000)가 포함된 혈압 측정 장치(100)를 도시한다.
- [0076] 본 발명의 일 실시예에 따라, 혈압 측정 장치(100)는 제어부(600)와 통신가능하며 피측정자의 혈압을 측정하는 자세를 변경할 수 있도록 높이 조절이 가능한 의자(1000)를 더 포함할 수 있다. 그리고, 제어부(600)는, 제어부에서 생성되는 피측정자에게 혈압을 측정하는 자세를 변경할 것을 안내하는 신호에 따라 의자(1000)로 하여금 의자(1000)의 높이를 조절하도록 허용할 수 있다.
- [0077] 본 발명의 일 실시예에 따라 높이를 조절할 수 있는 의자(1000)는 높이를 조절할 수 있는 수단 즉, 높낮이 조절부(1001)를 포함할 수 있고, 혈압 측정 장치(100)의 제어부(600)는 의자의 높낮이 조절부(1001)를 제어하여 의자(1000)의 높낮이를 조절할 수 있다.
- [0078] 예를 들어, 의자(1000)의 높낮이가 공기압에 의해 조절되는 경우라면, 제어부(600)는 높낮이 조절부(1001)에 공기를 가감하거나 공기를 가감하는 장치를 작동시킬 수 있다.
- [0079] 제어부(600)가 의자(1000)의 높낮이를 제어하는 통신은 유선 또는 무선으로 이루어 질 수 있다.
- [0080] 보다 상세히, 여기서 제시되는 유선 통신은 공중전화 교환망(PSTN:Public Switched Telephone Network), xDSL(x Digital Subscriber Line), RADSL(Rate Adaptive DSL), MDSL(Multi Rate DSL), VDSL(Very High Speed DSL), UADSL(Universal Asymmetric DSL), HDSL(High Bit Rate DSL) 및 근거리 통신망(LAN) 등과 같은 다양한 유선 통신 시스템들을 포함할 수 있다.
- [0081] 본 발명의 일 실시예에 따라, 도 4는 혈압 측정 장치(100)와 의자(1000)가 의자와 통신을 할 수 있는 전선(503)에 의해 연결된 것을 도시한다.
- [0082] 또한, 여기서 제시되는 무선 통신은 CDMA(Code Division Multi Access), TDMA(Time Division Multi Access), FDMA(Frequency Division Multi Access), OFDMA(Orthogonal Frequency Division Multi Access), SC-FDMA(Single Carrier-FDMA) 및 다른 시스템들과 같은 다양한 무선 통신 시스템들을 포함할 수 있다.
- [0083] 또한, 혈압 측정 장치(100)는 네트워크 접속을 위한 유/무선 인터넷 모듈을 포함할 수 있다.
- [0084] 제시된 실시예들에 대한 설명은 임의의 본 발명의 기술 분야에서 통상의 지식을 가진 자가 본 발명을 이용하거나 또는 실시할 수 있도록 제공된다. 이러한 실시예들에 대한 다양한 변형들은 본 발명의 기술 분야에서 통상의 지식을 가진 자에게 명백할 것이며, 여기에 정의된 일반적인 원리들은 본 발명의 범위를 벗어남이 없이 다른 실시예들에 적용될 수 있다. 그리하여, 본 발명은 여기에 제시된 실시예들로 한정되는 것이 아니라, 여기에 제시된 원리들 및 신규한 특징들과 일관되는 최광의의 범위에서 해석되어야 할 것이다.

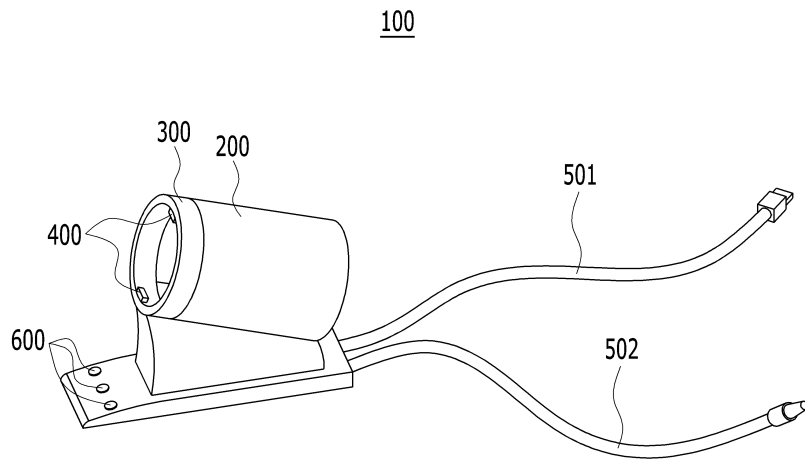
부호의 설명

- [0086] 100 : 혈압 측정 장치
- 200 : 혈압 측정부, 201 : 커프
- 300 : 입구
- 400 : 압력 센서부

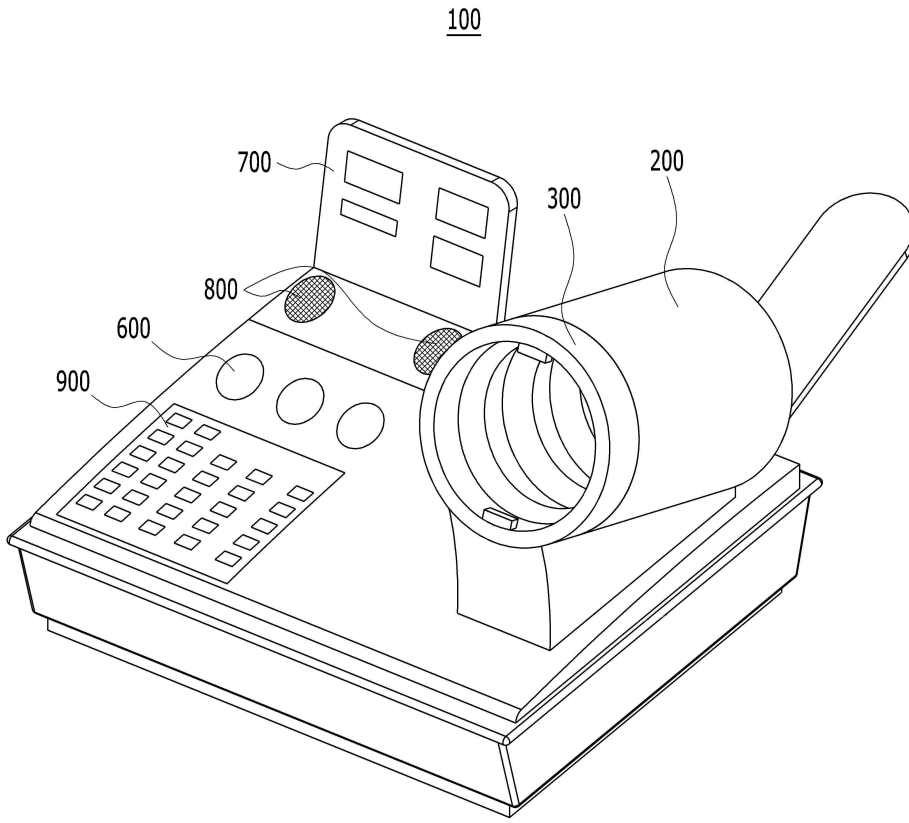
- 401 : 제 1 압력 센서, 402 : 제 2 압력 센서
- 501 : USB 단자를 구비한 전선, 502 : 음성 출력 단자를 구비한 전선
- 503 : 의자와 통신을 할 수 있는 전선
- 600 : 제어부
- 700 : 디스플레이부
- 800 : 스피커부
- 900 : 입력부
- 1000 : 의자, 1001 : 높낮이 조절부

도면

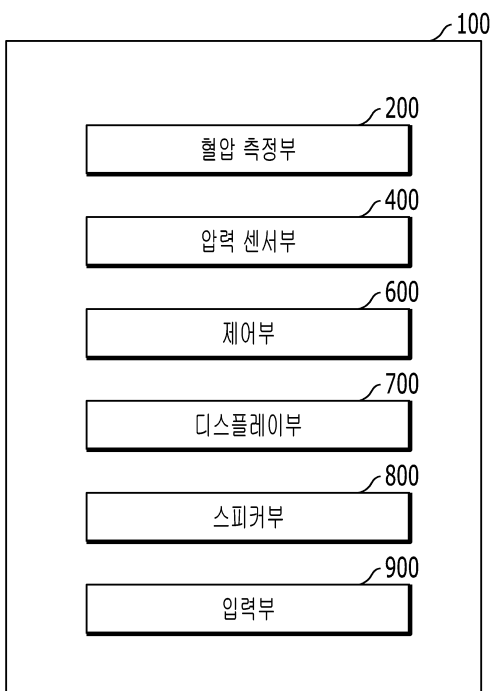
도면1a



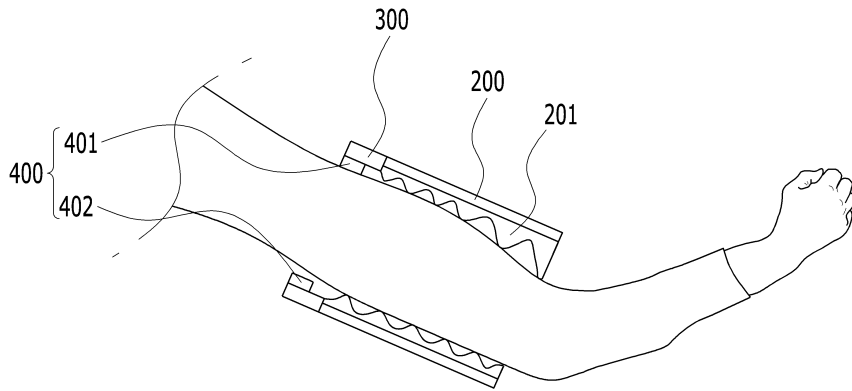
도면1b



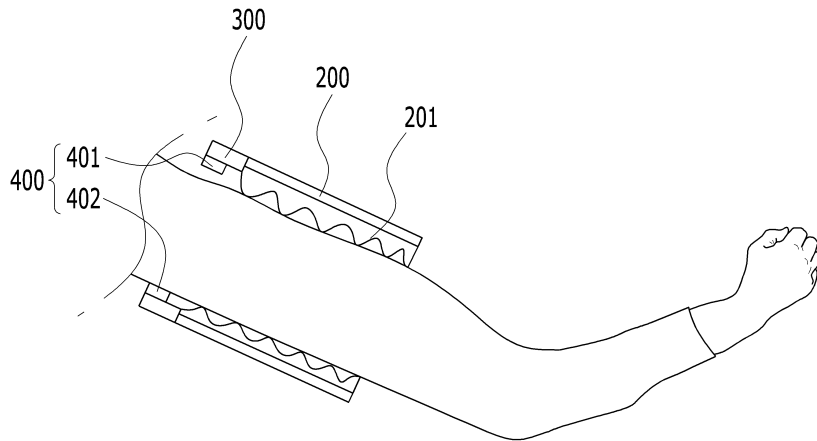
도면2



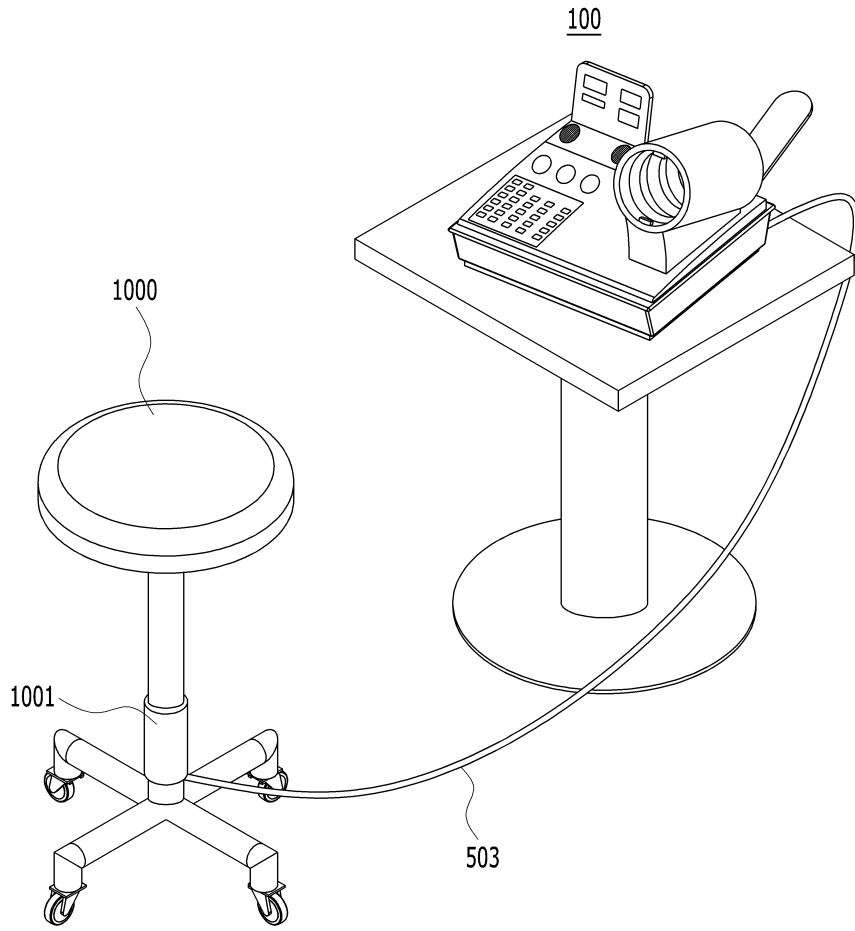
도면3a



도면3b



도면4



专利名称(译)	一种血压测量装置，其使用压力传感器引导姿势以减少血压测量误差		
公开(公告)号	KR1020170063111A	公开(公告)日	2017-06-08
申请号	KR1020150169109	申请日	2015-11-30
[标]申请(专利权)人(译)	SELVAS HEALTHCARE公司		
申请(专利权)人(译)	沐浴保健有限公司细胞		
当前申请(专利权)人(译)	沐浴保健有限公司细胞		
[标]发明人	KIM SEUNG HO 김승호		
发明人	김승호		
IPC分类号	A61B5/021 A61B5/00 A61B5/11		
CPC分类号	A61B5/021 A61B5/742 A61B5/7405 A61B5/1116 A61B5/6889 A61B2562/0247		
代理人(译)	李大浩 Bakgeonhong		
其他公开文献	KR101902229B1		
外部链接	Espacenet		

摘要(译)

根据本发明的实施例，提供了一种用于测量血压的装置，包括具有圆形入口和出口的隧道形状，通过该出口可以插入对象的测量部位，并且在隧道形状的内侧测量对象的血压。血压测量单元，用于向血压测量单元施加压力；一种压力传感器单元，具有至少一个压力传感器，该压力传感器位于入口的内表面上并且能够测量由测量部位施加的压力；以及能够控制血压测量装置的操作的控制器。

