

수 있게 하는, 움직임에 따른 노이즈를 줄인 손목형 혈압계에 관한 것이다.

본 발명은, 팔지형으로 이루어지며, 손목의 좌우측중 일측에 힌지부가 위치되는 손목용 커프를 포함하여 이루어지며, 손목용 커프는, 힌지부를 기준으로 상부에 위치되며 내측에 공기주머니를 구비하며, 외측의 일단부에 여단이 고정턱을 구비하는 커프 상부; 힌지부를 기준으로 하부에 위치되며 내측에 공기주머니를 구비하며, 일단부에 여단이 통공을 구비하고, 여단이 통공내의 내측 벽면에 구비된 톱니형 결합부를 구비하는 커프 하부;를 구비하며, 상기 커프상부의 여단이 고정턱이, 커프하부의 톱니형 결합부에서, 톱니와 톱니사이에 구비된 홈인, 결합홈과 결합되도록 이루어진다. 커프 상부의 외측에는 여단이 스위치를 구비하며, 여단이 고정턱은 여단이 스위치와 연결되어 있으며, 여단이 스위치를 눌러 이동함에 의해, 여단이 스위치도 눌러 이동되도록 이루어진다.

(72) 발명자

이정훈

강원도 원주시 태장공단길 42-10 1동 107호 (태장동, 의료기기산업기술단지)

허정현

강원도 원주시 흥업면 연세대길 1 첨단의료기기타워 201호 (매지리, 연세대학교원주캠퍼스)

이정직

강원도 원주시 흥업면 연세대길 1 첨단의료기기테크노타워 201호 (매지리, 연세대학교원주캠퍼스)

박주용

강원도 원주시 흥업면 연세대길 1 첨단의료기기테크노타워 201호 (매지리, 연세대학교원주캠퍼스)

김현우

강원도 원주시 흥업면 연세대길 1 첨단의료기기테크노타워 201호 (매지리, 연세대학교원주캠퍼스)

조은일

경기도 성남시 분당구 수내로 174 104동 1501호 (수내동, 푸른마을벽산신성아파트)

임지현

인천광역시 남동구 구월남로 317-1 B동 202호 (구월동, 혁성맨션)

이재훈

강원도 원주시 흥업면 연세대길 1 첨단의료기기타워 201호 (매지리, 연세대학교원주캠퍼스)

한지호

강원도 원주시 흥업면 연세대길 1 첨단의료기기타워 201호 (매지리, 연세대학교원주캠퍼스)

이 발명을 지원한 국가연구개발사업

과제고유번호 2014-51-0145

부처명 교육부

연구관리전문기관 한국연구재단

연구사업명 산학협력선도대학(LINC)육성사업

연구과제명 EMR/PACS 연동이 가능한 무선 동맥경화도 진단기의 개발

기여율 1/1

주관기관 연세대학교 원주산학협력단

연구기간 2014.06.01 ~ 2015.02.28

명세서

청구범위

청구항 1

팔지형으로 이루어지며, 손목의 좌우측중 일측에 힌지부가 위치되는 손목용 커프에 있어서,

힌지부를 기준으로 상부에 위치되며 내측에 공기주머니를 구비하며, 외측의 일단부에 여단이 고정턱을 구비하는 커프 상부;

힌지부를 기준으로 하부에 위치되며 내측에 공기주머니를 구비하며, 일단부에 여단이 통공을 구비하고, 여단이 통공내의 내측 벽면에 구비된 톱니형 결합부를 구비하는 커프 하부;를 구비하며,

상기 커프상부의 여단이 고정턱이, 커프하부의 톱니형 결합부에서, 톱니와 톱니사이에 구비된 홈인, 결합홈과 결합되도록 이루어진 것을 특징으로 하는 손목용 커프.

청구항 2

제1항에 있어서,

커프 상부의 외측에는 여단이 스위치를 구비하며,

여단이 고정턱은 여단이 스위치와 연결되어 있으며,

여단이 스위치를 눌러 이동함에 의해, 여단이 스위치도 눌러 이동되도록 이루어진 것을 특징으로 하는 손목용 커프.

청구항 3

제2항에 있어서,

여단이 스위치는 커프 상부의 하우징의 외측에 구비된 스위치 통공(121) 내에 구비되며,

여단이 고정턱은 커프 상부의 하우징의 외측에 구비된 고정턱 통공 내에 구비되며,

커프 상부의 하우징의 내측에서, 여단이 스위치와 여단이 고정턱은 연결부에 의해 연결된 것을 특징으로 하는 손목용 커프.

청구항 4

제3항에 있어서,

여단이 스위치, 여단이 고정턱, 연결부로 이루어진 여단이 스위치부의 하부에는 하나 이상의 스프링을 구비하는 것을 특징으로 하는 손목용 커프.

청구항 5

팔지형으로 이루어지며, 손목의 좌우측중 일측에 힌지부가 위치되는 손목용 커프에 있어서,

힌지부를 기준으로 상부에 위치되며 내측에 공기주머니를 구비하며, 외측의 일단부에 여단이 고정턱을 구비하는 커프 상부;

힌지부를 기준으로 하부에 위치되며 내측에 공기주머니를 구비하며, 일단부 상면에 여단이 통공을 구비하고, 일단부 외측의 통공인 결합 통공을 다수 구비하는 커프 하부;를 구비하며,

상기 커프상부의 여단이 고정턱이, 커프하부의 여단이 통공으로 삽입되어, 커프하부의 결합 통공과 결합되도록 이루어진 것을 특징으로 하는 손목용 커프.

청구항 6

제5항에 있어서,

커프하부는, 결합 통공을 둘러싼 고정턱 지지부를 더 구비한 것을 특징으로 하는 손목용 커프.

청구항 7

제1항 내지 제6항 중 어느 한 항에 있어서,

커프하부의 공기주머니 위에 1개 이상의 심전도 전극을 구비하는 심전도 전극부를 더 구비한 것을 특징으로 하는 손목용 커프.

청구항 8

제7항에 있어서,

커프하부의 공기주머니 위에 구비되어, 커프하부의 공기주머니가 가압 또는 감압됨에 따라 혈압정보 신호를 검출하는 압전센서를 더 구비한 것을 특징으로 하는 손목용 커프.

청구항 9

제7항에 있어서,

상기 심전도 전극은 전도성 직물로 이루어진 것을 특징으로 하는 손목용 커프.

청구항 10

제9항에 있어서,

상기 손목용 커프는 오른 손목용 커프와 왼 손목용 커프를 쌍으로 사용하도록 이루어지며,

오른 손목용 커프는 공기주머니 위에 2개의 심전도 전극을 구비하며,

왼 손목용 커프는 공기주머니 위에 1개의 심전도 전극을 구비하는 것을 특징으로 하는 손목용 커프.

청구항 11

제10항에 있어서,

오른 손목용 커프의 2개의 심전도 전극 중 1개는 + 신호전극용 심전도 전극이며, 오른 손목용 커프의 2개의 심전도 전극 중 다른 1개는 접지용 심전도 전극이며,

왼 손목용 커프의 1개의 심전도 전극은 - 신호전극용 심전도 전극인 것을 특징으로 하는 손목용 커프.

청구항 12

팔지형으로 이루어지며, 오른손목의 좌우측중 일측에 힌지부가 위치되며, 내측에 오른손목 요골동맥 대응부에 공기주머니를 구비하며, 상기 공기주머니 위에 2개의 직물형 심전도 전극을 구비한 왼 손목용 커프;

팔지형으로 이루어지며, 왼손목의 좌우측중 일측에 힌지부가 위치되며, 내측에 왼손목 요골동맥 대응부에 공기주머니를 구비하며, 상기 공기주머니 위에 1개의 직물형 심전도 전극을 구비한 오른 손목용 커프;

오른손목용 커프 및 왼손목용 커프의 공기주머니의 압력을 가압하거나 감압하기 위한 공압모터;

공압모터와 오른손목용 커프의 사이, 또는 공압모터와 왼손목용 커프의 사이에 위치되어 압력신호인 혈압정보 신호를 검출하는 압력센서;

압력센서로부터 수신된 혈압정보신호로부터 이완기혈압 및 수축기혈압을 검출하며, 오른손목용 커프의 2개의 심전도 전극 및 왼손목용 커프의 심전도 전극에 의해 검출된 심전도신호를 수신하여 심박신호, RR간격신호를 검출하는 연산처리부;

를 포함하여 이루어지며,

힌지부를 기준으로 상부에 위치되는 커프 상부의 외측의 일단부에 여단이 고정턱을 구비하며,

힌지부를 기준으로 하부에 위치되는 커프 하부의 일단부에 여단이 통공을 구비하고, 커프 상부의 여단이 고정턱이, 여단이 통공내 삽입되어 결합하기 위한 결합부를 커프 하부의 일단부에 구비하는 것을 특징으로 하는 손목

형 혈압계.

청구항 13

팔지형으로 이루어지며, 오른손목의 좌우측중 일측에 힌지부가 위치되며, 내측에 오른손목 요골동맥 대응부에 공기주머니를 구비하며, 상기 공기주머니 위에 2개의 직물형 심전도 전극을 구비한 왼 손목용 커프;

팔지형으로 이루어지며, 왼손목의 좌우측중 일측에 힌지부가 위치되며, 내측에 왼손목 요골동맥 대응부에 공기주머니를 구비하며, 상기 공기주머니 위에 1개의 심전도 전극을 구비한 오른 손목용 커프;

오른손목용 커프 및 왼손목용 커프의 공기주머니의 압력을 가압하거나 감압하기 위한 공압모터;

오른손목용 커프 또는 왼손목용 커프의 중앙에 위치되어 압전신호인 혈압정보신호를 검출하는 압전센서;

압전센서로부터 수신된 혈압정보신호로부터 이완기혈압 및 수축기혈압을 검출하며, 오른손목용 커프의 2개의 심전도 전극 및 왼손목용 커프의 심전도 전극에 의해 검출된 심전도신호를 수신하여 심박신호, RR간격신호를 검출하는 연산처리부;

를 포함하여 이루어지며,

힌지부를 기준으로 상부에 위치되는 커프 상부의 외측의 일단부에 여단이 고정턱을 구비하며,

힌지부를 기준으로 하부에 위치되는 커프 하부의 일단부에 여단이 통공을 구비하고, 커프 상부의 여단이 고정턱이, 여단이 통공내 삽입되어 결합하기 위한 결합부를 커프 하부의 일단부에 구비하는 것을 특징으로 하는 손목형 혈압계.

청구항 14

제12항 또는 제13항 중 어느 한 항에 있어서,

커프 하부는 여단이 통공내의 내측 벽면에 구비된 톱니형 결합부를 구비하며,

상기 커프상부의 여단이 고정턱이, 커프하부의 톱니형 결합부에서, 톱니와 톱니사이에 구비된 홈인, 결합홈과 결합되도록 이루어진 것을 특징으로 하는 손목형 혈압계.

청구항 15

제14항에 있어서,

커프 상부의 외측에는 여단이 스위치를 구비하며,

여단이 고정턱은 여단이 스위치와 연결되어 있으며,

여단이 스위치를 눌러 이동함에 의해, 여단이 스위치도 눌러 이동되도록 이루어진 것을 특징으로 하는 손목형 혈압계.

청구항 16

제15항에 있어서,

여단이 스위치는 커프 상부의 하우징의 외측에 구비된 스위치 통공(121) 내에 구비되며,

여단이 고정턱은 커프 상부의 하우징의 외측에 구비된 고정턱 통공 내에 구비되며,

커프 상부의 하우징의 내측에서, 여단이 스위치와 여단이 고정턱은 연결부에 의해 연결된 것을 특징으로 하는 손목형 혈압계.

청구항 17

제16항에 있어서,

여단이 스위치, 여단이 고정턱, 연결부로 이루어진 여단이 스위치부의 하부에는 하나 이상의 스프링을 구비하는 것을 특징으로 하는 손목형 혈압계.

청구항 18

제12항 또는 제13항 중 어느 한 항에 있어서,

커프하부는 일단부 외측의 통공인 결합 통공을 다수 구비하며,

상기 커프상부의 여단이 고정턱이, 커프하부의 여단이 통공으로 삽입되어, 커프하부의 결합 통공과 결합되도록 이루어진 것을 특징으로 하는 손목형 혈압계.

청구항 19

제18항에 있어서,

커프하부는, 결합 통공을 둘러싼 고정턱 지지부를 더 구비한 것을 특징으로 하는 손목형 혈압계.

발명의 설명

기술 분야

[0001] 본 발명은 커프가 팔찌형으로 이루어지며, 공기주머니가 커프 상부의 일부분 및 커프 하부 일부분에만 위치하되, 요골동맥 대응부에 위치하여, 요골 동맥이 있는 면의 위와 아래의 커프만 부풀어 올라 요골동맥을 눌러 좁으로써 압박에 의한 손저림이 없으며, 신호라인 흔들림에 따른 노이즈를 감소시킬 수 있으며, 정확하게 혈압을 검출할 수 있게 하는, 움직임에 따른 노이즈를 줄인 손목형 혈압계에 관한 것이다.

배경 기술

[0002] 동맥경화증은 주로 콜레스테롤이나 중성지방이 침착하여 혈관의 탄력이 떨어지고, 혈전이 생기는 등 동맥이 좁아지는 현상으로, 일종의 노화현상으로서 정도의 차이는 있지만 대부분의 노인에게서 나타난다.

[0003] 동맥 경화 측정 검사는 상.하지의 혈압차와 동맥 압을 측정하여 동맥 경화도 및 협착도를 진단하는 검사이다. 이 검사를 위해, 도 1에서와 같이, 상지 및 하지 각각에 장착되어 혈압을 측정하기 위한 커프 4개와, 심전도를 검출하기 위한 3개의 심전도 전극이 사용된다.

[0004] 환자는 커프들과 심전도 전극들을 장착하고 측정시간 동안 고정적인 자세를 취해야 하는데, 이때, 커프가 고정되지 않으면 미세한 움직임에도 측정시 오차를 야기할 수 있다.

[0005] 그리고, 연결되는 커프 및 전극의 개수가 많아 환자로 하여금 불편함을 야기하며, 검사자도 커프들과 심전도 전극들을 각각 장착하여야 함으로써 번거롭다.

[0006] 따라서 보다 확실하게 커프를 고정하는 수단이 요망된다.

[0007] 또한, 심전도 전극을 상지에 장착되는 커프와 결합하는 방법이 요망된다.

[0008] 그러나 일반적인 심전도 전극은 커프에 영향을 미치므로, 이러한 문제를 줄일 심전도 전극이 필요하다.

[0009] 특히 종래의 손목형 혈압계의 구조는 완대(압박대)만을 가지고 본체를 지지하고 그와 동시에 손목을 압박해야 하는 구조인데, 이 구조는 흔들림에 대한 신호 왜곡이 심하게 나타나며, 커프를 통한 선형적인 압박을 통한 측정이 어렵고, 또한, 강한 압박에 의한 손저림 현상이 있다.

[0010] 그러므로, 보다 확실하게 사지에 고정할 수 있도록 이루어지며, 움직임 또는 신호라인 흔들림에 따른 노이즈를 감소시키며, 보다 손쉽게 사용할 수 있는, 동맥 경화도 측정을 위한 손목과 발목 고정 커프가 요망된다.

[0011] 국내 등록특허 제10-1350935호의 혈압 측정용 신축성 고무링 커프는 손목이나 발목에 착용할 수 있는 환상의 고무링과, 고무링의 길이 범위로 관상의 고무링의 내부에 내장된 탄성의 코일 스프링과, 혈압을 측정하는 압력센서와, 측정 데이터를 외부로 송출하는 송출 회로를 포함하여 이루어지며, 평상시에는 고무링 커프를 손목이나 발목에 착용하고 혈압의 측정시에는 고무링 커프를 측정 부위에 올려자체 탄성적 지지력으로 커프를 고정시켜 압력센서에 의해 혈압을 측정하는 동시에 외부의 혈압계로 전달하여 측정결과를 분석하여 표시한다.

[0012] 그러나, 국내 등록특허 제10-1350935호의 경우 손목에 장착된 커프의 공기주머니를 가압하거나 감압하여 혈압을 측정하는 것이 아니라, 고무링에 장착된 코일 스프링의 탄성을 이용하여 혈압을 측정하는 것으로, 혈압의 정확

성이 떨어진다.

- [0013] 따라서, 공기주머니를 가압하거나 감압하여 혈압을 측정하도록 이루어지되, 보다 확실하게 사지에 고정할 수 있도록 이루어지며, 움직임 또는 신호라인 흔들림에 따른 노이즈를 감소시키며, 보다 간단하고 손쉽게 사용할 수 있는, 동맥 경화도 측정을 위한 손목과 발목 고정 커프가 요망된다.
- [0014] 다른 선행기술로, 국내 등록특허 10-0855042호는 신체 부위에 착용 및 분리가 편리하고 간편하게 요골 동맥 맥파를 측정하여 이로부터 상완/요골 및 중심 대동맥의 연속 혈압값 및 동맥 탄성도를 표시할 수 있는 비침습적 연속혈압, 동맥탄성도 측정 장치 및 그 방법에 관한 것으로, 이 장치는, 가압대(Cuff)를 사용하지 않고 신체의 요골 혹은 경동맥 부위에 장착하여 신체로부터 검출한 적어도 하나 이상의 맥파 신호, 적외선 흡수/반사 신호, 그리고 심전도 신호를 검출하는 센서부를 포함한 아날로그 신호 처리부, A/D 변환 및 디지털 신호처리부를 포함한 제어부, 디스플레이부 및 외부 기기와의 통신을 위한 인터페이스부를 포함하여 이루어진다.
- [0015] 그러나 국내 등록특허 10-0855042호와 같이, 커프를 사용하지 않고 맥파 신호를 이용하여 혈압을 추정하는 방법은 일반적으로 정확성이 떨어진다. 그리고 가압하지 않고 압력센서만으로 혈압을 측정하는 방법 역시 정확성이 떨어진다.
- [0016] 따라서 커프를 이용하여 가압하고 혈압을 측정하며, 커프에 영향을 받지않고 심전도를 측정하는 심전도 전극을 내장한 혈압측정장치가 요망되되, 동맥경화도 측정을 위한 정밀, 정확한 심전도 측정을 위해 아인트호벤 삼각형을 형성하기 위해 심전도 전극을 3개이상 구비하는 혈압측정장치가 요망된다.
- [0017] 특히, 심전도 전극이 전도성 직물로 이루어지며, 이를 혈압 측정을 위한 커프의 상부에 위치시켜 이루어진 심전도 전극 일체형의 손목형 혈압계가 요망된다.

발명의 내용

해결하려는 과제

- [0018] 본 발명이 해결하고자 하는 과제는, 커프가 팔찌형으로 이루어지며, 공기주머니가 커프 상부의 일부분 및 커프 하부 일부분에만 위치하되, 요골동맥 대응부에 위치하여, 요골 동맥이 있는 면의 위와 아래의 커프만 부풀어 올라 요골동맥을 눌러 줌으로써 압박에 의한 손저림이 없으며, 신호라인 흔들림에 따른 노이즈를 감소시킬 수 있으며, 정확하게 혈압을 검출할 수 있게 하는, 움직임에 따른 노이즈를 줄인 손목형 혈압계를 제공하는 것이다.
- [0019] 본 발명이 해결하고자 하는 과제는, 심전도 전극이 전도성 직물로 이루어지며, 커프 하부의 공기주머니의 위에는 1개 이상의 직물형 심전도 전극을 구비하는, 손목형 혈압계를 제공하는 것이다.
- [0020] 본 발명이 해결하고자 하는 과제는, 심전도 전극이 전도성 직물로 이루어지며, 양 손목 중 일측(예로 오른 손목)의 손목형 혈압계에서, 커프 하부의 공기주머니의 위에는 1개의 직물형 심전도 전극을 구비하며, 다른 일측(예로 왼 손목)의 손목형 혈압계에서, 커프 하부의 공기주머니의 위에는 2개의 직물형 심전도 전극을 구비하는, 손목형 혈압계를 제공하는 것이다.

과제의 해결 수단

- [0021] 상기 과제를 해결하기 위해, 본 발명은, 팔찌형으로 이루어지며, 손목의 좌우측중 일측에 힌지부가 위치되는 손목용 커프에 있어서, 힌지부를 기준으로 상부에 위치되며 내측에 공기주머니를 구비하며, 외측의 일단부에 여단이 고정턱을 구비하는 커프 상부; 힌지부를 기준으로 하부에 위치되며 내측에 공기주머니를 구비하며, 일단부에 여단이 통공을 구비하고, 여단이 통공내의 내측 벽면에 구비된 톱니형 결합부를 구비하는 커프 하부;를 구비하며, 상기 커프상부의 여단이 고정턱이, 커프하부의 톱니형 결합부에서, 톱니와 톱니사이에 구비된 홈인, 결합홈과 결합되도록 이루어진 것을 특징으로 한다.
- [0022] 커프 상부의 외측에는 여단이 스위치를 구비하며, 여단이 고정턱은 여단이 스위치와 연결되어 있으며, 여단이 스위치를 눌러 이동함에 의해, 여단이 스위치도 눌러 이동되도록 이루어진다.
- [0023] 여단이 스위치는 커프 상부의 하우징의 외측에 구비된 스위치 통공(121) 내에 구비되며, 여단이 고정턱은 커프 상부의 하우징의 외측에 구비된 고정턱 통공 내에 구비되며, 커프 상부의 하우징의 내측에서, 여단이 스위치와 여단이 고정턱은 연결부에 의해 연결된다.
- [0024] 여단이 스위치, 여단이 고정턱, 연결부로 이루어진 여단이 스위치부의 하부에는 하나 이상의 스프링을

구비한다.

- [0025] 또한, 본 발명은, 팔지형으로 이루어지며, 손목의 좌우측중 일측에 힌지부가 위치되는 손목용 커프에 있어서, 힌지부를 기준으로 상부에 위치되며 내측에 공기주머니를 구비하며, 외측의 일단부에 여단이 고정턱을 구비하는 커프 상부; 힌지부를 기준으로 하부에 위치되며 내측에 공기주머니를 구비하며, 일단부 상면에 여단이 통공을 구비하고, 일단부 외측의 통공인 결합 통공을 다수 구비하는 커프 하부;를 구비하며, 상기 커프상부의 여단이 고정턱이, 커프하부의 여단이 통공으로 삽입되어, 커프하부의 결합 통공과 결합되도록 이루어진다.
- [0026] 커프하부는, 결합 통공을 둘러싼 고정턱 지지부를 더 구비한다.
- [0027] 커프하부의 공기주머니 위에 1개 이상의 심전도 전극을 구비하는 심전도 전극부를 더 구비할 수 있다.
- [0028] 커프하부의 공기주머니 위에 구비되어, 커프하부의 공기주머니가 가압 또는 감압됨에 따라 혈압정보 신호를 검출하는 압전센서를 더 구비할 수 있다.
- [0029] 상기 심전도 전극은 전도성 직물로 이루어진다.
- [0030] 상기 손목용 커프는 오른 손목용 커프와 왼 손목용 커프를 쌍으로 사용하도록 이루어지며, 오른 손목용 커프는 공기주머니 위에 2개의 심전도 전극을 구비하며, 왼 손목용 커프는 공기주머니 위에 1개의 심전도 전극을 구비한다.
- [0031] 오른 손목용 커프의 2개의 심전도 전극 중 1개는 + 신호전극용 심전도 전극이며, 오른 손목용 커프의 2개의 심전도 전극 중 다른 1개는 접지용 심전도 전극이며, 왼 손목용 커프의 1개의 심전도 전극은 - 신호전극용 심전도 전극이다.
- [0032] 또한, 본 발명은, 팔지형으로 이루어지며, 오른손목의 좌우측중 일측에 힌지부가 위치되며, 내측에 오른손목 요골동맥 대응부에 공기주머니를 구비하며, 상기 공기주머니 위에 2개의 직물형 심전도 전극을 구비한 왼 손목용 커프; 팔지형으로 이루어지며, 왼손목의 좌우측중 일측에 힌지부가 위치되며, 내측에 왼손목 요골동맥 대응부에 공기주머니를 구비하며, 상기 공기주머니 위에 1개의 직물형 심전도 전극을 구비한 오른 손목용 커프; 오른손목용 커프 및 왼손목용 커프의 공기주머니의 압력을 가압하거나 감압하기 위한 공압모터; 공압모터와 오른손목용 커프의 사이, 또는 공압모터와 왼손목용 커프의 사이에 위치되어 압력신호인 혈압정보 신호를 검출하는 압력센서; 압력센서로부터 수신된 혈압정보신호로부터 이완기혈압 및 수축기혈압을 검출하며, 오른손목용 커프의 2개의 심전도 전극 및 왼손목용 커프의 심전도 전극에 의해 검출된 심전도신호를 수신하여 심박신호, RR간격신호를 검출하는 연산처리부;를 포함하여 이루어지며, 힌지부를 기준으로 상부에 위치되는 커프 상부의 외측의 일단부에 여단이 고정턱을 구비하며, 힌지부를 기준으로 하부에 위치되는 커프 하부의 일단부에 여단이 통공을 구비하고, 커프 상부의 여단이 고정턱이, 여단이 통공내 삽입되어 결합하기 위한 결합부를 커프 하부의 일단부에 구비하는 것을 특징으로 한다.
- [0033] 본 발명은, 팔지형으로 이루어지며, 오른손목의 좌우측중 일측에 힌지부가 위치되며, 내측에 오른손목 요골동맥 대응부에 공기주머니를 구비하며, 상기 공기주머니 위에 2개의 직물형 심전도 전극을 구비한 왼 손목용 커프; 팔지형으로 이루어지며, 왼손목의 좌우측중 일측에 힌지부가 위치되며, 내측에 왼손목 요골동맥 대응부에 공기주머니를 구비하며, 상기 공기주머니 위에 1개의 심전도 전극을 구비한 오른 손목용 커프; 오른손목용 커프 및 왼손목용 커프의 공기주머니의 압력을 가압하거나 감압하기 위한 공압모터; 오른손목용 커프 또는 왼손목용 커프의 중앙에 위치되어 압전신호인 혈압정보신호를 검출하는 압전센서; 압전센서로부터 수신된 혈압정보신호로부터 이완기혈압 및 수축기혈압을 검출하며, 오른손목용 커프의 2개의 심전도 전극 및 왼손목용 커프의 심전도 전극에 의해 검출된 심전도신호를 수신하여 심박신호, RR간격신호를 검출하는 연산처리부;를 포함하여 이루어지며, 힌지부를 기준으로 상부에 위치되는 커프 상부의 외측의 일단부에 여단이 고정턱을 구비하며, 힌지부를 기준으로 하부에 위치되는 커프 하부의 일단부에 여단이 통공을 구비하고, 커프 상부의 여단이 고정턱이, 여단이 통공내 삽입되어 결합하기 위한 결합부를 커프 하부의 일단부에 구비하는 것을 특징으로 한다.

발명의 효과

- [0034] 본 발명의 손목형 혈압계는, 커프가 팔찌형으로 이루어지며, 공기주머니가 커프 상부의 일부분 및 커프 하부 일부분에만 위치하되, 요골동맥 대응부에 위치하여, 요골 동맥이 있는 면의 위와 아래의 커프만 부풀어 올라 요골동맥을 눌러 줌으로써 압박에 의한 손저림이 없으며, 움직임을 줄여, 신호라인 흔들림이 적어지며, 따라서, 이에 따른 노이즈를 감소시킬 수 있으며, 정확하게 혈압을 검출할 수 있다.

[0035] 본 발명의 손목형 혈압계는, 심전도 전극이 전도성 직물로 이루어지며, 커프 하부의 공기주머니의 위에는 1개 이상의 직물형 심전도 전극을 구비하여, 환자에게 연결되는 커프 및 전극의 개수를 줄이며, 검사자도 커프들과 심전도 전극들을 각각 장착하여야 하는 번거로움을 줄였다.

[0036] 본 발명의 손목형 혈압계에서, 심전도 전극이 전도성 직물로 이루어지며, 양 손목 중 일측(예로 오른 손목)의 손목형 혈압계에서, 커프 하부의 공기주머니의 위에는 1개의 직물형 심전도 전극을 구비하며, 다른 일측(예로 왼 손목)의 손목형 혈압계에서, 커프 하부의 공기주머니의 위에는 2개의 직물형 심전도 전극을 구비하여, 아인 트호벤 삼각형을 생성하게 하여 보다 정밀, 정확하게 심전도를 측정한다.

도면의 간단한 설명

- [0037] 도 1은 종래의 동맥경화 측정시의 검사장치를 나타낸다.
- 도 2는 본 발명의 일 실시예의 손목형 혈압계의 커프의 사시도이다.
- 도 3은 도 2의 커프의 여단이 방법을 설명하기 위한 설명도이다.
- 도 4는 도 2의 커프의 여단이 구조를 설명하기 위한 설명도이다.
- 도 5는 도 2의 커프를 장착하는 방법을 설명하기 위한 모식도이다.
- 도 6은 도 2의 커프로부터 혈압 검출에 대한 설명을 하기 위한 모식도이다.
- 도 7은 도 4의 여단이 스위치부를 설명하기 위한 모식도이다.
- 도 8은 도 2의 커프에서 사용된 공기통로를 구비한 공기주머니이다.
- 도 9는 공기통로를 구비하지 않은 공기주머니를 나타낸다.
- 도 10은 본 발명의 왼 손목용 커프의 공기주머니와 심전도 전극을 나타낸다.
- 도 11은 본 발명의 오른 손목용 커프의 공기주머니와 심전도 전극을 나타낸다.
- 도 12는 도 10의 왼 손목용 커프의 일예를 나타낸다.
- 도 13은 도 11의 오른 손목용 커프의 일예를 나타낸다.
- 도 14는 도 13의 오른 손목용 커프를 장착한 모습을 나타낸다.
- 도 15는 왼 손목용 커프의 분해사시도이다.
- 도 16은 본 발명의 다른 실시예의 손목형 혈압계의 커프의 사시도이다.
- 도 17은 도 16의 커프를 장착한 모습을 나타낸다.
- 도 18는 도 16의 왼 손목용 커프의 일예이다.
- 도 19는 도 16의 오른 손목용 커프의 일예이다.
- 도 20는 본 발명의 일 실시예에 의한 손목형 혈압계의 구성을 설명하기 위한 블록도이다.
- 도 21은 본 발명의 다른 실시예에 의한 손목형 혈압계의 구성을 설명하기 위한 블록도이다.

발명을 실시하기 위한 구체적인 내용

- [0038] 이하, 본 발명에 의한 움직임에 따른 노이즈를 줄인 손목형 혈압계를 첨부한 도면을 참조하여 상세히 설명한다.
- [0039] 도 2는 본 발명의 일 실시예의 손목형 혈압계의 커프의 사시도이고, 도 3은 도 2의 커프의 여단이 방법을 설명하기 위한 설명도이고, 도 4는 도 2의 커프의 여단이 구조를 설명하기 위한 설명도이고, 도 5는 도 2의 커프를 장착하는 방법을 설명하기 위한 모식도이고, 도 6은 도 2의 커프로부터 혈압 검출에 대한 설명을 하기 위한 모식도이고, 도 7은 도 4의 여단이 스위치부를 설명하기 위한 모식도이다.
- [0040] 도 2 및 도 4에서와 같이, 본 발명의 커프(100)는 손목의 상부(손등의 일측)와 접촉되는 커프상부(190)와 손목의 하부(손바닥의 일측)와 접촉되는 커프하부(170)를 구비하며, 커프상부(190)와 커프하부(170)는 힌지부(105)에 의해 커프상부(190)와 커프하부(170)가 여단이 하도록 되어 있다. 힌지부(105)는 커프상부(190)와 커프하부(170)를 힘을 가해 열은 후에 손을 놓으면 자동으로 닫히도록 이루어진다. 즉, 힌지부(105)는 자동 힌지로 이루어진다.

어진다.

- [0041] 커프상부(190) 및 커프하부(170)는 내측 중앙부에 공기주머니(210)가 장착된다.
- [0042] 커프상부(190)에 장착되는 공기주머니(210)는 가압 또는 감압될 수도 있고, 경우에 따라서는 가압 또는 감압되지 않을 수도 있다. 즉, 커프상부(190)에 장착되는 공기주머니(210)는 공기 통로(290)를 구비한 공기주머니일 수도 있고, 공기 통로(290)를 구비하지 않은 공기주머니일 수도 있다. 공기 통로(290)로 흐르는 공기는 공압모터(250)에 의해 가압되거나 감압된다.
- [0043] 커프(100)에서, 커프하부(170)에 장착되는 공기주머니(210)는 가압 또는 감압되도록 이루어지며, 상단 또는 하단 중 일측에 공기 통로(290)를 구비한다.
- [0044] 도 4에서와 같이, 상부 커프(190)의 외측 일측에 여닫이를 위한 여닫이 스위치(120)를 구비하되, 상부 커프(190)의 하우징에 구비된 스위치 통공(121) 내에 구비되며, 여닫이 스위치(120)는 여닫이 고정턱(130)과 연결부(125)에 의해 연결되어 있다. 여닫이 스위치(120)는 눌러서 옆으로는 미는 형태로 이루어진다.
- [0045] 여닫이 고정턱(130)은 상부 커프의 일측 단부(일측 끝)에서 외측에 장착되되, 상부 커프(190)의 하우징에 구비된 고정턱 통공(131) 내에 구비되며, 연결부(125)의 끝에 장착된다. 여닫이 스위치(120)는 눌러서 옆으로 밀리게 되면, 여닫이 고정턱(130)도 같이 눌러져서 옆으로 밀리게 된다.
- [0046] 즉, 여닫이 스위치(120)를 눌러서 옆으로 민 상태로, 상부 커프(190)의 일단을 여닫이 통공(145)내로 삽입하고, 여닫이 스위치(120)를 눌러서 옆으로 민 상태를 해제한다. 그러면, 도 3에서와 같이, 여닫이 고정턱(130)은 하부 커프(170)의 여닫이 통공(145)으로 삽입되어, 하부 커프(170)의 결합홈(155)과 결합되게 된다.
- [0047] 연결부(125)는 상부 커프(190)의 하우징의 내측(안)에 위치되며, 도 7에서와 같이, 일단에는 여닫이 스위치(120)를 구비하며, 다른 일단에는 여닫이 고정턱(130)을 구비한다.
- [0048] 여닫이 스위치(120), 연결부(125), 여닫이 고정턱(130)을 여닫이 스위치부(117)라 할 수 있으며, 여닫이 스위치부(117)는 밑에는 1개 이상의 스프링을 장착하고 있으며, 상기 스프링은 상부 커프(190)의 하우징의 바닥과 여닫이 스위치부의 사이에 위치된다. 경우에 따라서 여닫이 스위치(120)의 일측에 스프링이 구비되며, 이 경우, 여닫이 스위치(120) 일측과, 상부 커프(190)의 하우징의 측벽의 사이에 스프링이 위치된다.
- [0049] 도 3 및 도 4에서와 같이, 하부 커프(170)의 하우징은 일단에 여닫이 통공(145)을 가지며, 여닫이 통공(145)의 내측에 톱니형태의 결합부(150)를 가진다. 결합부(150) 내의 톱니(산)와 톱니(산)의 사이의 홈인 결합홈(155)에, 상부 커프(190)의 여닫이 고정턱(130)이 결합된다.
- [0050] 하부 커프(170)의 외측 중앙부는 평편하도록 이루어진 평편부(217)를 구비하여, 커프(100) 장착시, 평평한 곳에 커프(100)를 올려 놓고 장착하도록 이루어져 있다.
- [0051] 상부 커프(190)의 하우징 외측에서, 여닫이 스위치(120)와 여닫이 고정턱(130)의 중간부에 상부턱(140)을 더 구비할 수 있으며, 이는 상부 커프(190)가 여닫이 (145)내로 너무 많이 삽입되는 것을 제재한다.
- [0052] 도 5와 같이 커프(100)를 장착하면, 도 6과 같은 단면도를 가지게 될 것이다. 즉, 도 6에서와 같이, 커프하부(170)의 공기주머니(210)의 중간부에, 사용자(환자)의 요골동맥이 위치되게 되며, 공기주머니(210)가 가압 또는 감압됨에 따라 상기 요골동맥으로부터 혈압을 측정할 수 있다.
- [0053] 부연설명하면, 혈압은 동맥혈압을 말하며, 즉, 동맥의 혈관 벽에 미치는 피의 압력으로 혈액이 전신을 돌아다니는 데 필요한 압력이다. 일반적으로, 혈압 측정부위는 요골동맥, 족배동맥, 상완골동맥, 액와동맥, 대퇴동맥 등이다. 요골동맥은 전완 전면(前腕前面)의 요측(橈側)을 달리는 동맥으로서, 특히, 손목 가까이에서는 요골 전면의 피하를 얇게 흐르고 있으므로, 일반적으로 임상 상 맥박에 손을 대려면 먼저 이 동맥을 찾는다.
- [0054] 도 8은 도 2의 커프에서 사용된 공기통로를 구비한 공기주머니이고, 도 9는 공기통로를 구비하지 않은 공기주머니를 나타낸다.
- [0055] 도 8에서와 같이, 공기주머니(210)는 상단 또는 하단 중 일측에 공기 통로(290)를 구비하고, 그이외의 부분은 밀봉되어 있다. 공기주머니(210)는 공기 통로(290)를 통해 공기저장부(미도시)와 연결되고, 공기저장부의 여닫이 조절은 공압모터(250)에 의해 행하여져, 공기주머니(210)를 가압하거나 감압하도록 이루어진다.
- [0056] 또한, 커프하부(170)의 공기주머니(210)의 중간부에 압전센서(400)가 장착되어, 압전센서(400)로부터 혈압정보 신호를 출력하게 할 수 있다. 즉, 압전센서(400)는 손목의 요골동맥의 밑 또는 발목의 족배동맥의 밑에 위치하

게 된다.

- [0057] 경우에 따라서, 상기 압전센서(400)를 생략하고, 압력센서(450)를 구비하여 혈압정보 신호를 출력하게 할 수 있다. 압력센서(450)는 공기 통로(290)와 공압모터(250)의 사이 또는, 공압모터(250)와 연결된 공기저장부(산소통)(미도시)와 공압모터(250)의 사이에 연결될 수 있다.
- [0058] 도 9의 커프는 공기통로를 구비하지 않으며, 밀봉되어 있고 내측에는 공기가 차있는 공기주머니(215)로, 커프상부(190)에 장착될 수 있다.
- [0059] 본 발명의 손목형 혈압계는 커프(101)에 직물형 심전도 전극을 더 구비할 수 있다.
- [0060] 도 10은 본 발명의 왼 손목용 커프의 공기주머니와 심전도 전극을 나타내고, 도 11은 본 발명의 오른 손목용 커프의 공기주머니와 심전도 전극을 나타내고, 도 12는 도 10의 왼 손목용 커프의 일예를 나타내며, 도 13은 도 11의 오른 손목용 커프의 일예를 나타내며, 도 14는 도 13의 오른 손목용 커프를 장착한 모습을 나타내며, 도 15는 왼 손목용 커프의 분해사시도이다.
- [0061] 도 10 및 도 12에서와 같이, 왼 손목용의 커프(101)에서, 커프하부(170)의 공기주머니(210)의 위에는 2개의 심전도 전극(310, 320)이 장착된다.
- [0062] 왼 손목용의 커프(101)의 2개의 심전도 전극, 즉, 제1심전도 전극(310), 제2심전도 전극(320)과 오른 손목용의 커프(102)의 1개의 심전도 전극인 제3심전도 전극(330)과 함께 심전도를 검출한다. 제1심전도 전극(310)과 제2심전도 전극(320) 중 하나는 접지전극이고, 다른 하나는 +신호전극일 수 있으며, 제3심전도 전극(330)은 -신호전극 일 수 있다. 3개의 심전도 전극(310, 320, 330)은 직물전극으로 이루어지며, 정사각형, 원형, 마름모형 등으로 이루어질 수 있다. 정사각형 심전도 전극일 경우, 일변이 1cm 내지 4cm일 수 있고, 바람직하게는 3cm 내지 4cm이고, 원형 심전도 전극일 경우, 직경이 10mm 내지 45mm일 수 있고, 바람직하게는 43mm 내지 45mm이다.
- [0063] 또한, 왼 손목용의 커프에서, 커프하부(170)의 공기주머니(210)의 중간부에 압전센서(400)가 장착되어, 압전센서(400)로부터 혈압정보 신호를 출력하게 할 수 있다. 즉, 압전센서(400)는 왼 손목의 요골동맥의 밑에 위치하게 된다.
- [0064] 경우에 따라서, 상기 압전센서(400)를 생략하고, 압력센서(450)를 구비하여 혈압정보 신호를 출력하게 할 수 있다. 압력센서(450)는 공기 통로(290)와 공압모터(250)의 사이 또는, 공압모터(250)와 연결된 공기저장부(산소통)(미도시)와 공압모터(250)의 사이에 연결될 수 있다.
- [0065] 도 11 및 도 13에서와 같이, 오른 손목용의 커프(102)에서, 커프하부(170)의 공기주머니(210)의 위에는 1개의 심전도 전극, 즉 제3심전도 전극(330)이 장착된다.
- [0066] 또한, 오른 손목용의 커프(102)에서, 커프하부(170)의 공기주머니(210)의 중간부에 압전센서(400)가 장착되어, 압전센서(400)로부터 혈압정보 신호를 출력하게 할 수 있다. 즉, 도 14와 같이 오른 손목용의 커프(102)를 장착하면, 압전센서(400)는 오른 손목의 요골동맥의 밑에 위치하게 된다.
- [0067] 경우에 따라서, 압전센서(400)를 생략하고, 압력센서(450)를 구비하여 혈압정보 신호를 출력하게 할 수 있다. 압력센서(450)는 공기 통로(290)와 공압모터(250)의 사이 또는, 공압모터(250)와 연결된 공기저장부(산소통)(미도시)와 공압모터(250)의 사이에 연결될 수 있다.
- [0068] 도 15에서와 같이 왼 손목용의 커프(101)는 중간에 힌지부(105)를 구비하며 날개와 같이 이루어진 하우징부(103), 하우징부(103)의 양측에 각각 장착되어 공기주머니(210, 215)를 지지하기 위한 공기주머니 지지부(240), 하우징부(103)의 일측, 즉, 커프상부(190)의 공기주머니 지지부(240)의 위에 장착되는 공기주머니(215), 하우징부(103)의 다른 일측, 즉, 커프하부(170)의 공기주머니 지지부(240)의 위에 장착되는 공기주머니(210), 커프하부(170)의 공기주머니(210)의 위에 장착되는 심전도 전극(310, 320)을 포함하여 이루어진다.
- [0069] 오른 손목용의 커프(102)의 경우에도, 중간에 힌지부(105)를 구비하며 날개와 같이 이루어진 하우징부(103), 하우징부(103)의 양측에 각각 장착되어 공기주머니(210, 215)를 지지하기 위한 공기주머니 지지부(240), 하우징부(103)의 일측, 즉, 커프상부(190)의 공기주머니 지지부(240)의 위에 장착되는 공기주머니(215), 하우징부(103)의 다른 일측, 즉, 커프하부(170)의 공기주머니 지지부(240)의 위에 장착되는 공기주머니(210), 커프하부(170)의 공기주머니(210)의 위에 장착되는 심전도 전극(330)을 포함하여 이루어진다.
- [0070] 공기주머니 지지부(240)는 하우징부(103)의 양측에 장착되어, 이 위에 공기주머니(210, 215)를 장착한다. 예를 들어, 공기주머니 지지부(240)는 벨크로어로 이루어지며, 공기주머니(210, 215)의 일면에 벨크로어를 장착하여,

공기주머니 지지부(240) 상에 공기주머니(210, 215)를 장착할 수 있다.

- [0071] 도 16은 본 발명의 다른 실시예의 손목형 혈압계의 커프의 사시도이고, 도 17은 도 16의 커프를 장착한 모습을 나타내고, 도 18는 도 16의 왼 손목용 커프의 일예이고, 도 19는 도 16의 오른 손목용 커프의 일예이다.
- [0072] 도 16의 커프는 도 2의 커프와 결합부(150)가 상이하며, 그 외에는 도 16의 커프와 도 2의 커프는 동일하다. 여기서 동일한 부분의 설명은 생략한다.
- [0073] 결합부(150)는 커프 하부(170)의 외측에 결합 통공(152)을 다수 구비하여 고정턱(130)과 결합하도록 이루어진다.
- [0074] 결합부(150)는 결합 통공(152)을 둘러싼 고정턱 지지부(151)를 더 구비하며, 고정턱 지지부(151)는 고정턱(130)을 가이드 하고 지지하는 역할을 한다.
- [0075] 도 20는 본 발명의 일실시예에 의한 손목형 혈압계의 구성을 설명하기 위한 블록도이다.
- [0076] 도 20의 손목형 혈압계는 공기주머니(에어백)(210), 공압모터(250), 모터구동부(270), 심전도 전극부(300), 압전센서(400), 제어부(500)를 포함하여 이루어지며, 제어부(500)는 압전신호 전처리부(510), 심전도 신호전처리부(530), A/D 변환기(540), 연산처리부(550), 출력부(560), 키입력부(570), 메모리부(580)를 포함하여 이루어진다.
- [0077] 압전센서(400)는 공기주머니(210)의 중간, 즉 요골동맥 대응지점에 위치되어, 압전신호, 즉, 혈압정보 신호를 검출한다.
- [0078] 압전신호 전처리부(510)는 압전센서(400)에서 검출된 압전신호, 즉 혈압정보 신호에서 잡음을 제거하고 증폭하는 압전신호(혈압정보 신호) 전처리를 행하고, 이를 A/D 변환기(540)로 전송한다.
- [0079] 심전도 전극부(300)는 오른 손목용의 커프(101)의 제1심전도 전극(310) 및 제2심전도 전극(320)과 왼 손목용의 커프(102)의 제3심전도 전극(330)을 이용하여 심전도를 검출한다.
- [0080] 심전도 신호전처리부(530)는 심전도 전극부(300)에서 검출된 심전도 신호에서 잡음을 제거하고 증폭하는 심전도 신호 전처리를 행하고, 이를 A/D 변환기(540)로 전송한다.
- [0081] A/D 변환기(540)는 압전신호 전처리부(510)로부터 수신된 압전신호, 즉 혈압정보 신호를 디지털신호로 변환하여 연산처리부(550)로 전송하고, 심전도 신호전처리부(530)로부터 수신된 심전도신호를 디지털신호로 변환하여 연산처리부(550)로 전송한다.
- [0082] 연산처리부(550)는 사용자가 키입력부(570)의 시작버튼(미도시)을 누름에 따라, 키입력부(570)로부터 수신된 시작신호에 따라, 모터제어신호를 생성하여 모터구동부(270)으로 전송하고, 모터구동부(270)는 상기 모터제어신호에 따라 공압모터(250)을 구동시키며, 이에 따라 공기주머니(에어백)(210)는 가압 또는 감압된다.
- [0083] 연산처리부(550)는 A/D 변환기(540)로부터 수신된 압전신호, 즉 혈압정보 신호로부터 이완기 혈압과 수축기 혈압을 검출하여 혈압을 메모리부(580)에 저장하고, 출력부(560)로 출력한다. 또한, 연산처리부(550)는 A/D 변환기(540)로부터 수신된 심전도 신호로부터 심박동, R-R 간격 등을 검출하여 메모리부(580)에 저장하고, 출력부(560)로 출력한다.
- [0084] 도 21은 본 발명의 다른 실시예에 의한 손목형 혈압계의 구성을 설명하기 위한 블록도이다.
- [0085] 도 21의 손목형 혈압계는 공기주머니(에어백)(210), 공압모터(250), 모터구동부(270), 심전도 전극부(300), 압력센서(450), 제어부(500)를 포함하여 이루어지며, 제어부(500)는 압력신호 전처리부(520), 심전도 신호전처리부(530), A/D 변환기(540), 연산처리부(550), 출력부(560), 키입력부(570), 메모리부(580)를 포함하여 이루어진다.
- [0086] 도 21의 손목형 혈압계는, 도 20의 손목형 혈압계에서, 압전센서(400) 대신에 압력센서(450)를 구비하며, 압전신호 전처리부(510) 대신에 압력신호 전처리부(520)를 구비하며, 그외에는 동일하다.
- [0087] 압력센서(450)는 압력신호, 즉 혈압정보 신호를 검출한다. 압력센서(450)는 공기주머니(에어백)(210)와 연결된 공기 통로(290)와 공압모터(250)의 사이 또는, 공압모터(250)와 연결된 공기저장부(산소통)(미도시)와 공압모터(250)의 사이에 연결된다.
- [0088] 압력신호 전처리부(520)는 압력센서(450)에서 수신된 압력신호, 즉 혈압정보 신호에서 잡음을 제거하고 증폭하

는 압력신호 전처리를 행하며, A/D 변환기(540)는 이 신호를 디지털신호로 변환하여 연산처리부(550)로 전송한다.

[0089] 연산처리부(550)는 A/D 변환기(540)로부터 수신된 압력신호, 즉 혈압정보 신호로부터 이완기 혈압과 수축기 혈압을 검출하여 검출된 혈압을 메모리부(580)에 저장하고, 출력부(560)로 출력한다.

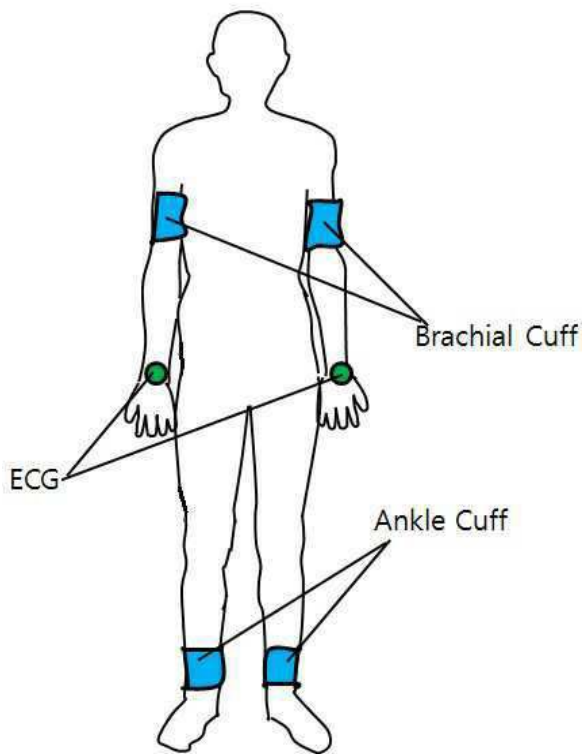
[0090] 이상과 같이 본 발명은 비록 한정된 실시예와 도면에 의해 설명되었으나, 본 발명은 상기의 실시예에 한정되는 것은 아니며, 이는 본 발명이 속하는 분야에서 통상의 지식을 가진 자라면 이러한 기재로부터 다양한 수정 및 변형이 가능하다. 따라서, 본 발명의 사상은 아래에 기재된 특허청구범위에 의해서만 파악되어야 하고, 이의 균등 또는 등가적 변형 모두는 본 발명 사상의 범주에 속한다고 할 것이다.

부호의 설명

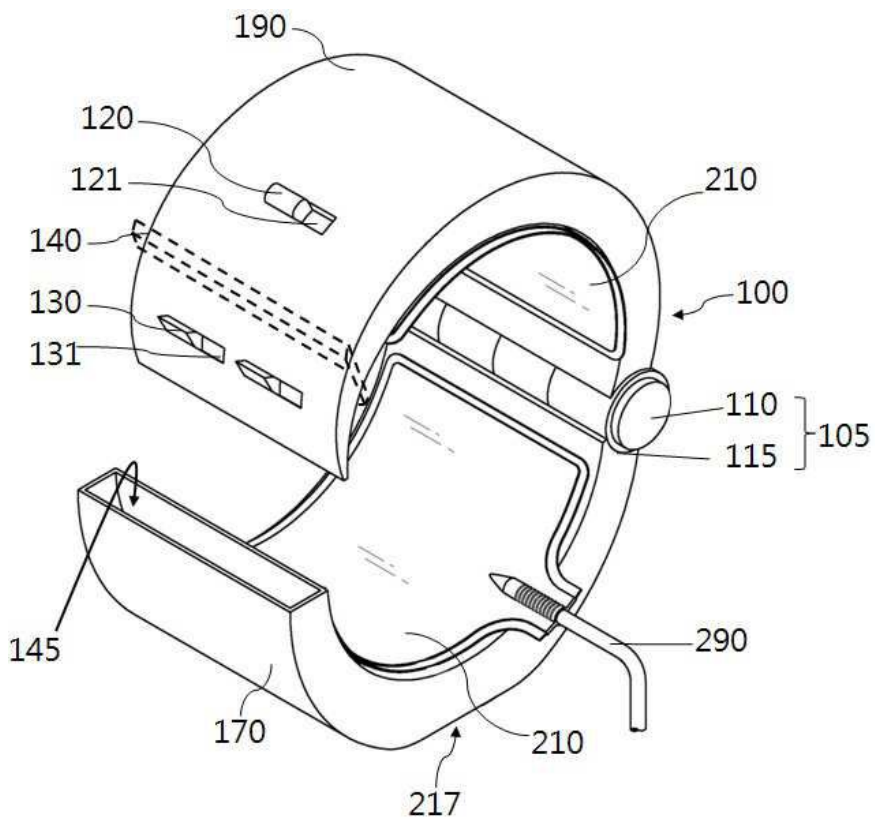
- [0091]
- | | |
|------------------|------------------|
| 100 : 커프 | 101 : 왼손목용 커프 |
| 102 : 오른손목용 커프 | 103 : 하우징부 |
| 105 : 힌지부 | 117 : 여단이 스위치부 |
| 120 : 여단이 스위치 | 121 : 스위치 통공 |
| 125 : 연결부 | 130 : 여단이 고정턱 |
| 131 : 고정턱 통공 | 140 : 상부턱 |
| 145 : 여단이 통공 | 150 : 결합부 |
| 151 : 고정턱 지지부 | 152 : 결합 통공 |
| 155 : 결합홈 | 170 : 커프하부 |
| 190 : 커프상부 | 210, 215 : 공기주머니 |
| 217 : 평편부 | 240 : 공기주머니 지지부 |
| 250 : 공압모터 | 270 : 모터구동부 |
| 290 : 공기 통로 | 300 : 심전도 전극부 |
| 310 : 제1심전도 전극 | 320 : 제2심전도 전극 |
| 330 : 제3심전도 전극 | 400 : 압전센서 |
| 450 : 압력센서 | 500 : 제어부 |
| 510 : 압전신호 전처리부 | 520 : 압력신호 전처리부 |
| 530 : 심전도 신호전처리부 | 540 : A/D 변환기 |
| 550 : 연산처리부 | 560 : 출력부 |
| 570 : 키입력부 | 580 : 메모리부 |

도면

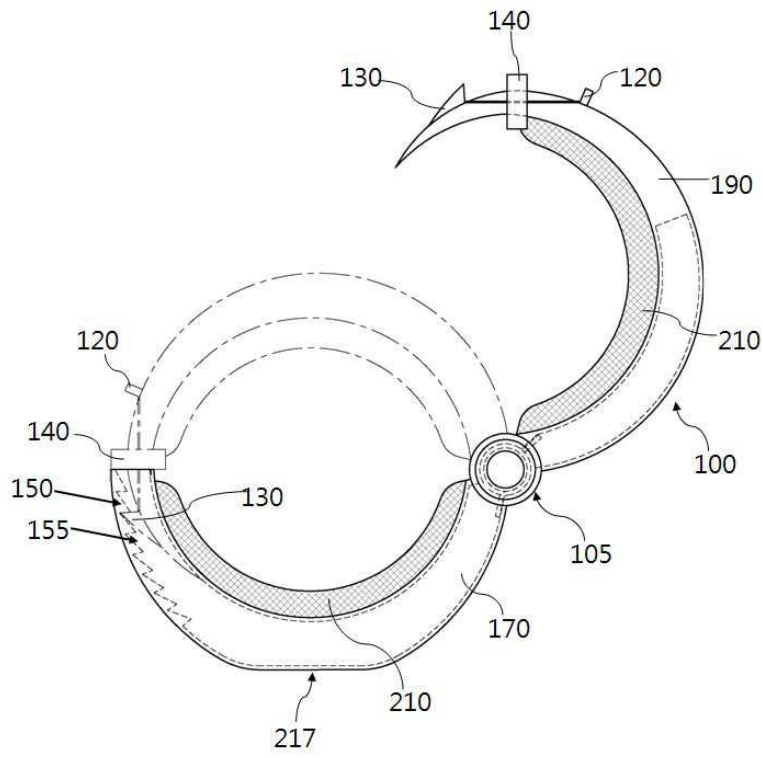
도면1



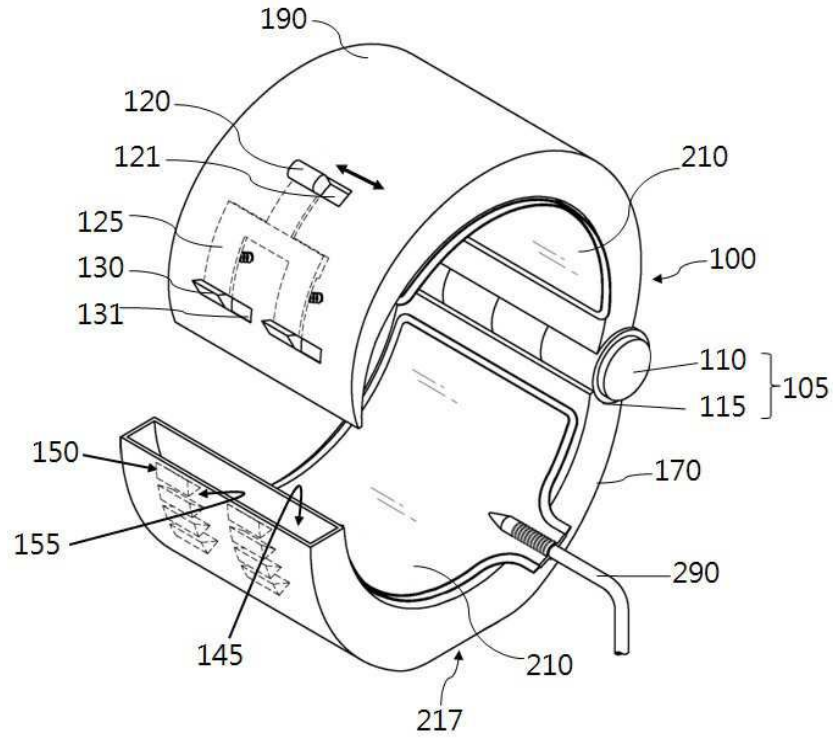
도면2



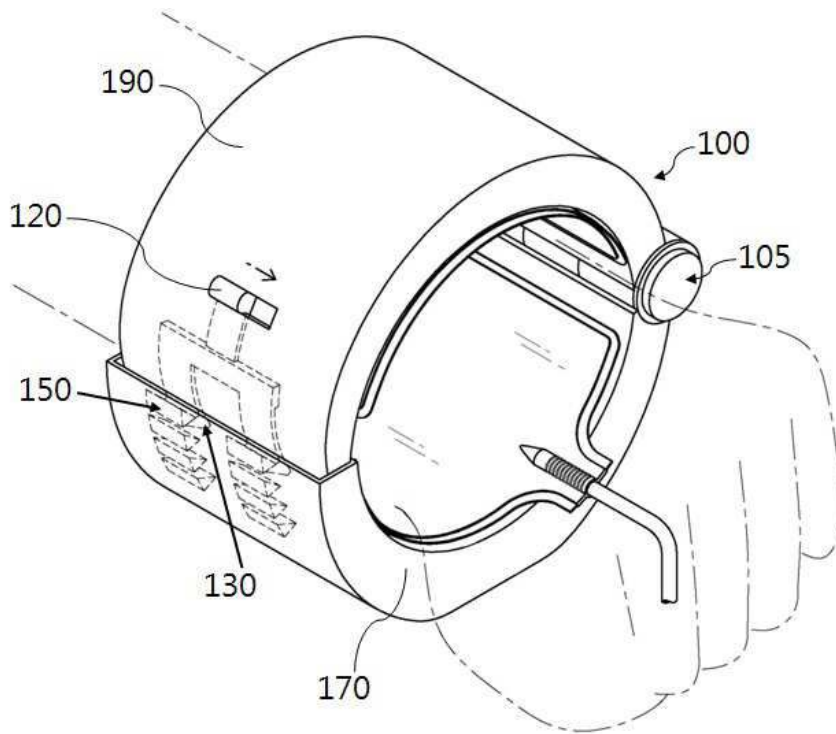
도면3



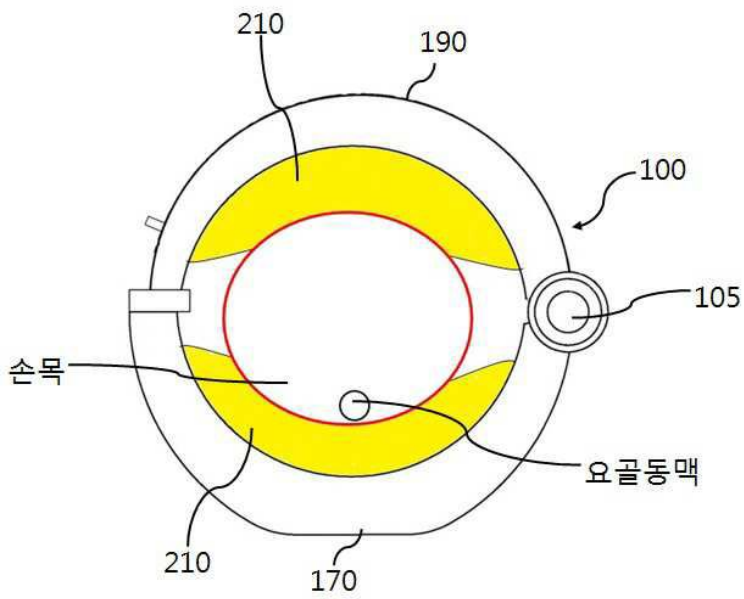
도면4



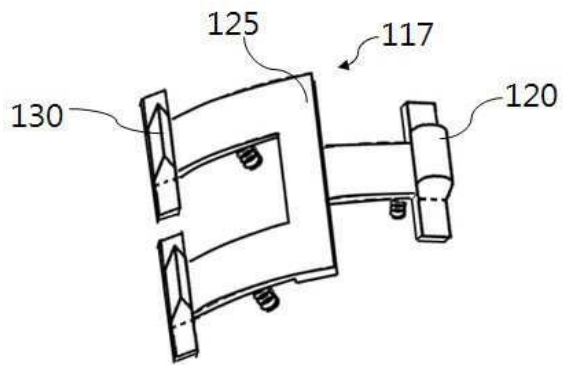
도면5



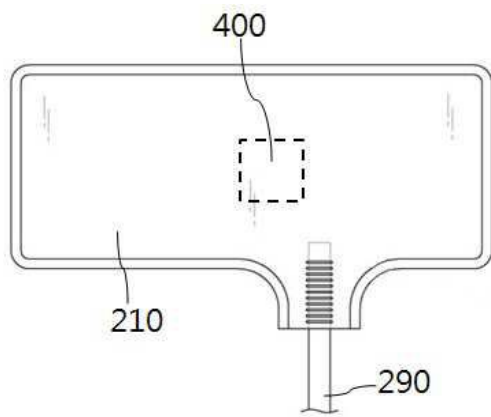
도면6



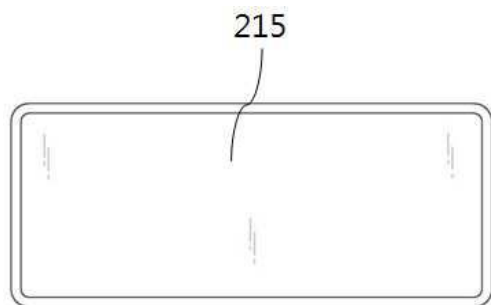
도면7



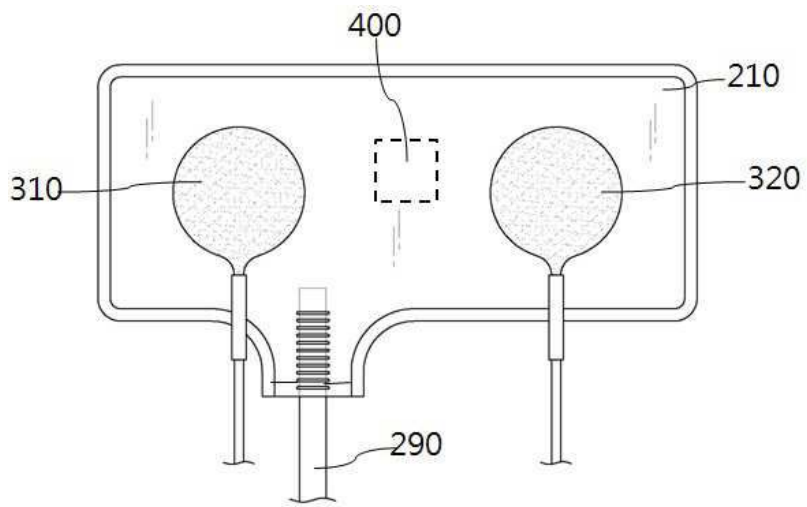
도면8



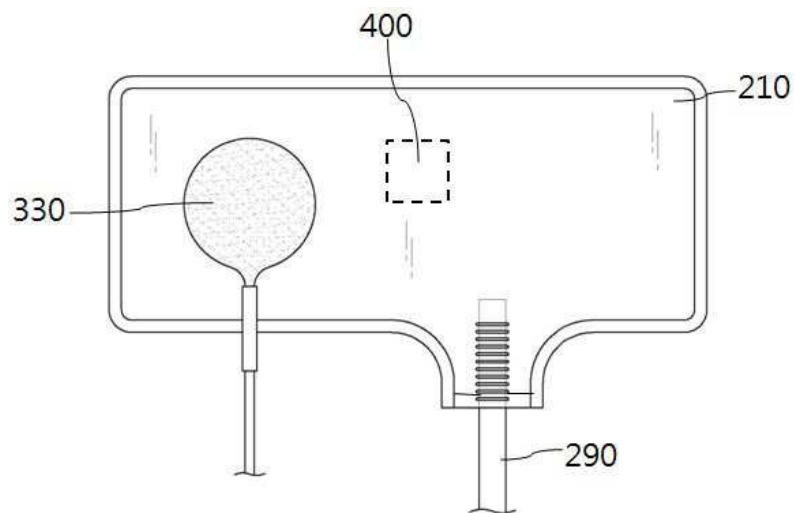
도면9



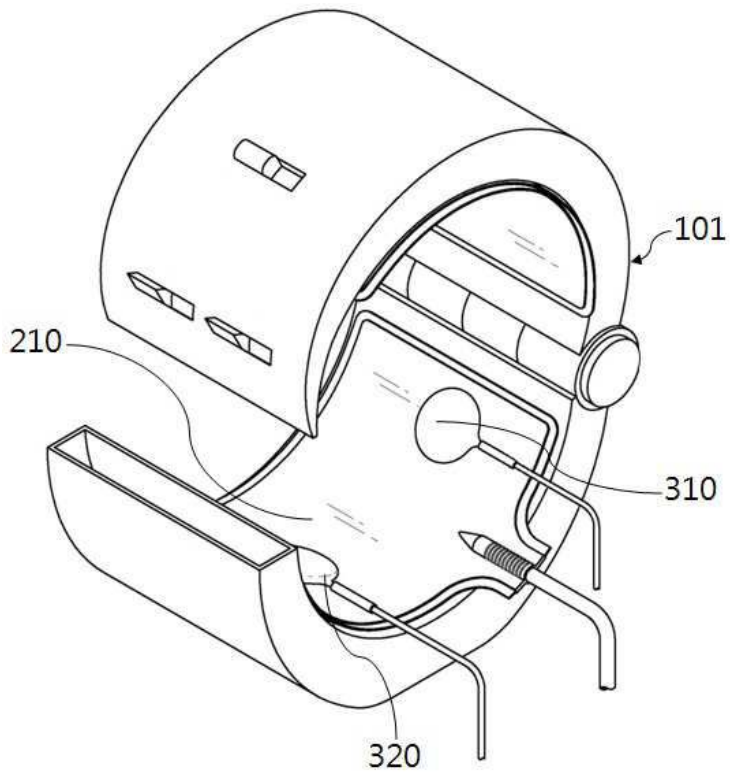
도면10



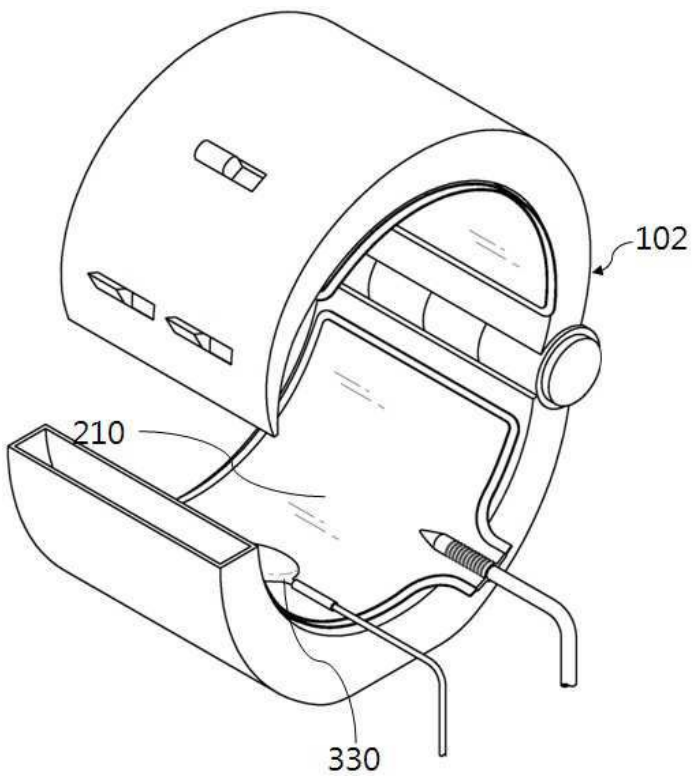
도면11



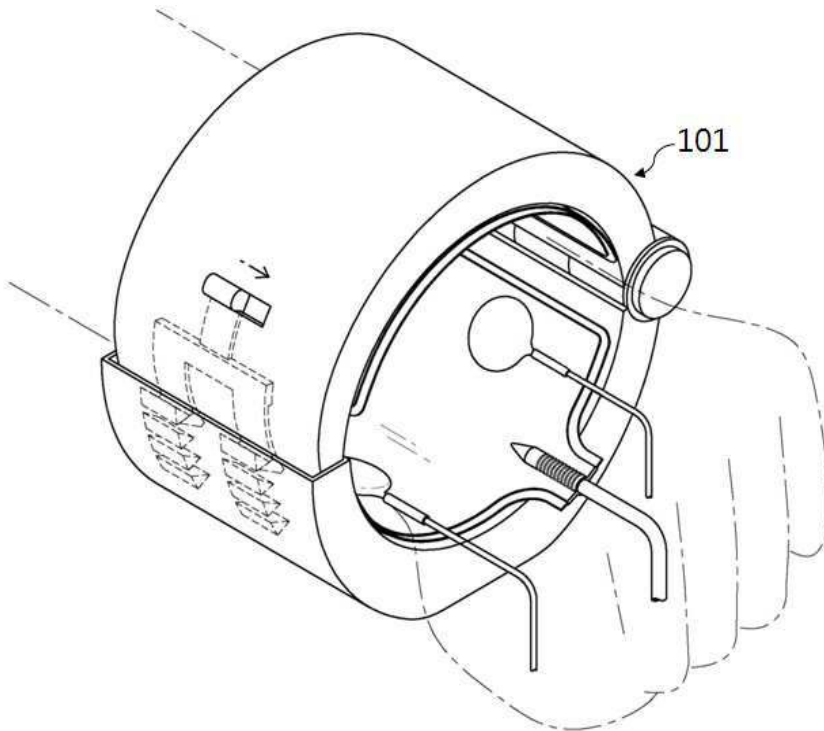
도면12



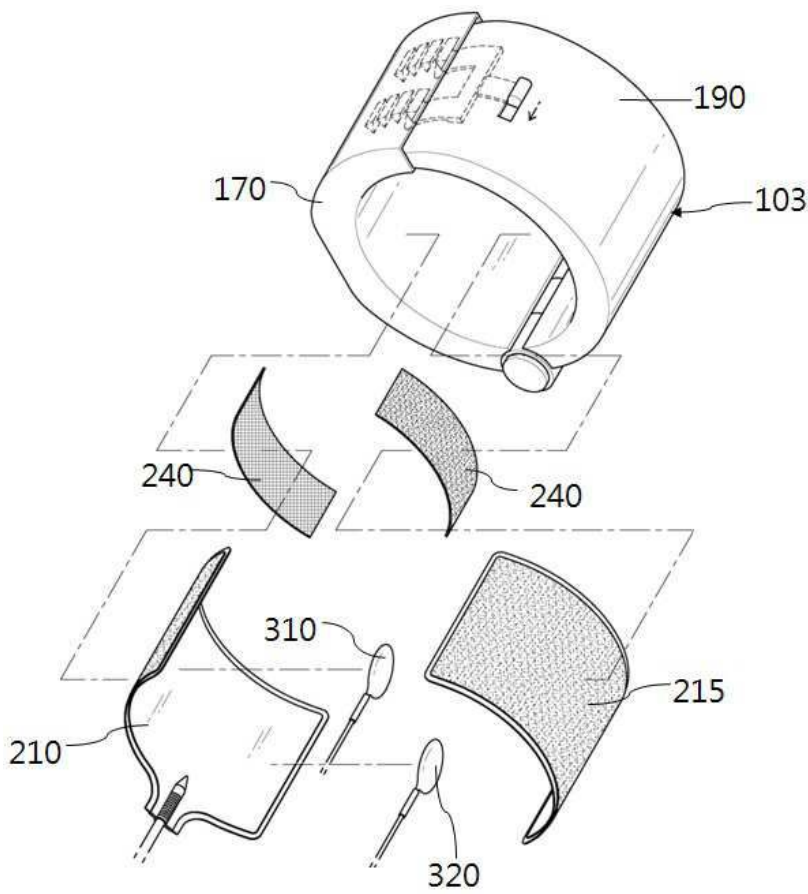
도면13



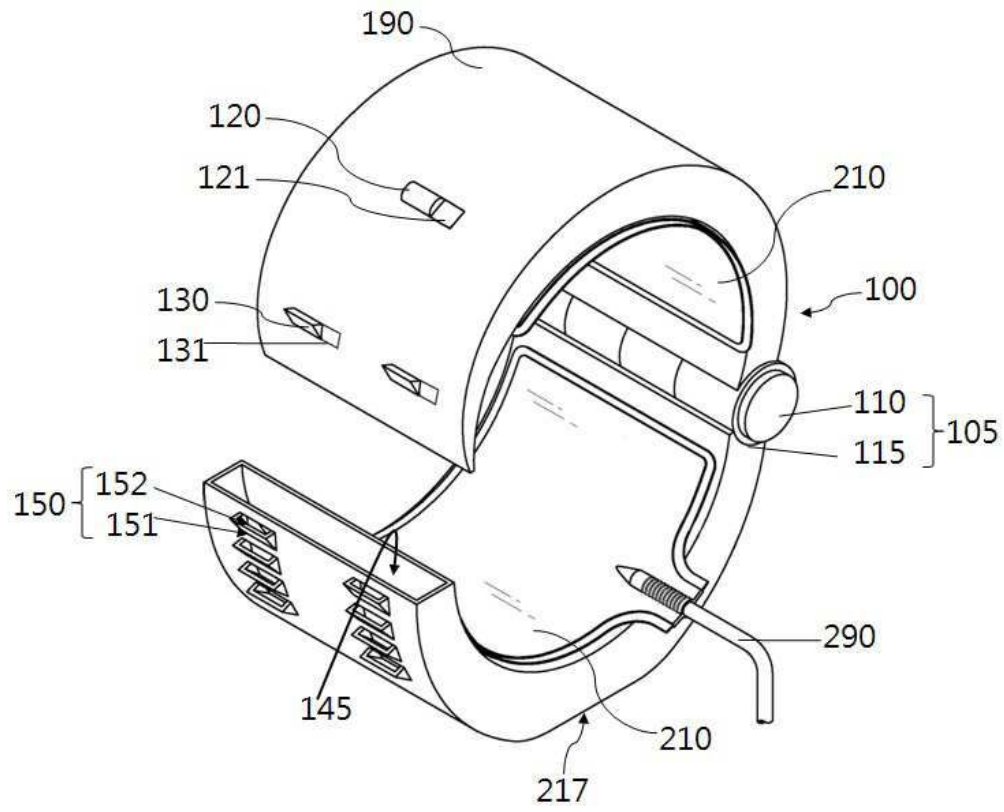
도면14



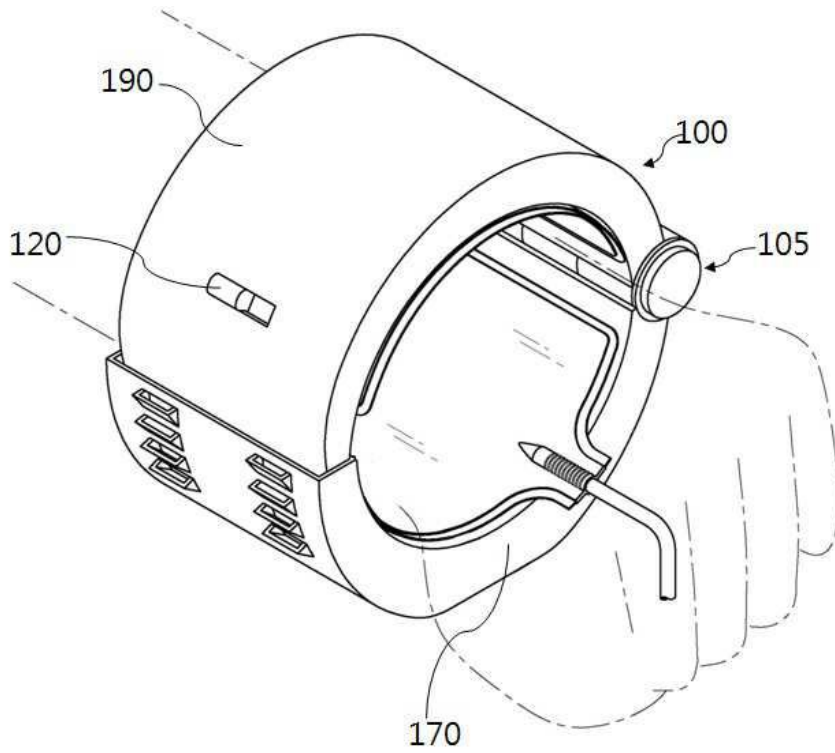
도면15



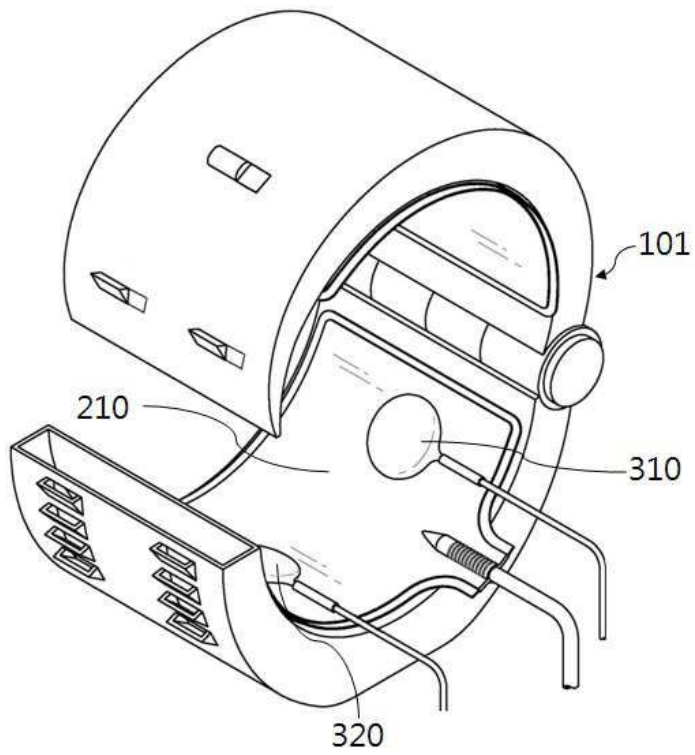
도면16



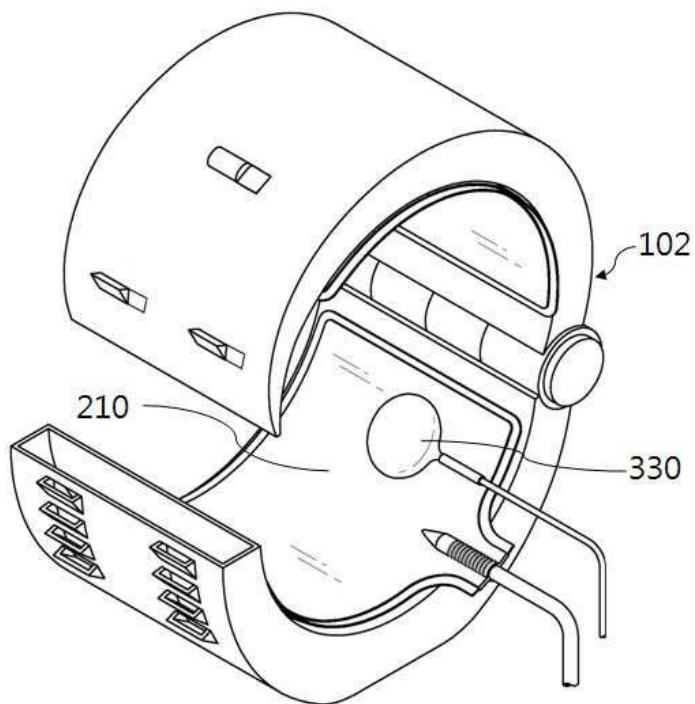
도면17



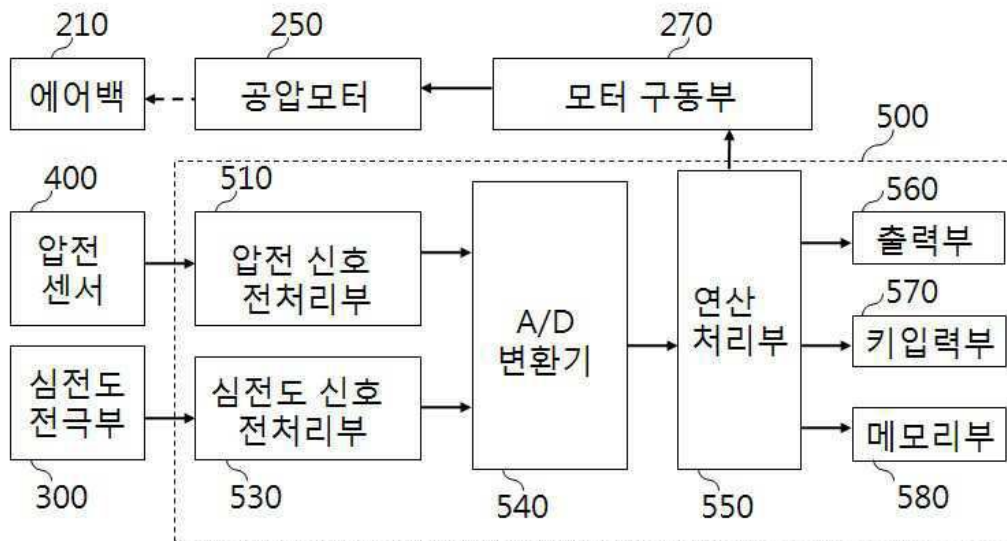
도면18



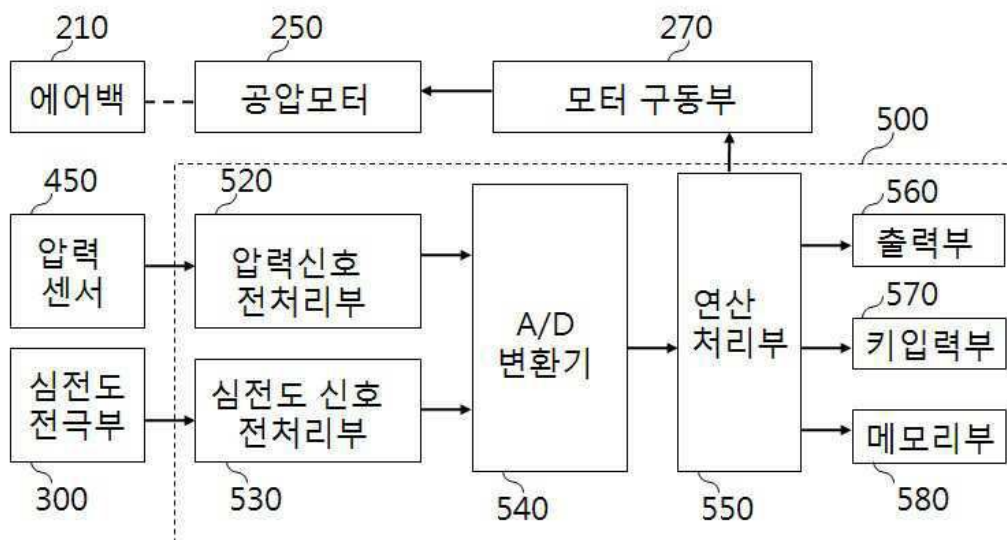
도면19



도면20



도면21



专利名称(译)	标题：腕式血压计，降低运动噪音		
公开(公告)号	KR1020160094497A	公开(公告)日	2016-08-10
申请号	KR1020150014990	申请日	2015-01-30
[标]申请(专利权)人(译)	延世大学校原州产学协力团		
申请(专利权)人(译)	产学合作基金会，延世大学原州		
当前申请(专利权)人(译)	产学合作基金会，延世大学原州		
[标]发明人	YOON YOUNG RO 윤영로 LEE JOO SUNG 이주성 LEE JUNGHOO 이정훈 HEO JUNG HYUN 허정현 LEE JEONGJICK 이정직 PARK JOOYONG 박주용 KIM HYUNWOO 김현우 CHO EUNIL 조은일 IM JIHYEON 임지현 LEE JAE HUN 이재훈 HAN JIHO 한지호		
发明人	윤영로 이주성 이정훈 허정현 이정직 박주용 김현우 조은일 임지현 이재훈 한지호		
IPC分类号	A61B5/022 A61B5/00		
CPC分类号	A61B5/022 A61B5/681 A61B5/02141 A61B5/0402		
代理人(译)	Minhyejeong		
其他公开文献	KR101668304B1		

摘要(译)

本发明使得袖带由手镯型的，但膀胱仅位于上部和袖带的袖带底部，定位在桡动脉对方，膨化仅在一侧的顶部和底部的小腿，最多桡动脉的桡骨动脉通过压力没有给出sonjeorim按压在手腕上，它可以减少信号线的振动的噪声，降低噪音，根据罐，以允许血压的准确检测，运动型血压计技术领域本发明涉及血压计。腕带包括腕袖，腕袖形成为手掌形状并且在腕的左侧和右侧的一侧具有铰链，手腕位于相对于铰链部的上部，袖带的上部在其外侧的一端具有铰接紧固件；铰链单元设置在相对于铰链单元的下部，气囊在内，一端是可打开的通孔，并且，所述袖带的下部具有设置在所述通孔的内壁表面上的锯齿状接合部分，其中所述袖带的上部的上部具有锯齿状接合部分，它是由要被连接。在袖带上部的外侧设有铰链开关，铰接式紧固钳连接在铰链开关上，通过按下铰链开关可以移动铰链开关实现。

