



(19) 대한민국특허청(KR)
(12) 공개특허공보(A)

(11) 공개번호 10-2015-0030797
(43) 공개일자 2015년03월23일

(51) 국제특허분류(Int. Cl.)
A61B 5/00 (2006.01) A61B 5/02 (2006.01)
A61B 5/08 (2006.01) A61B 5/01 (2006.01)
(21) 출원번호 10-2013-0109436
(22) 출원일자 2013년09월12일
심사청구일자 2013년09월12일

(71) 출원인
주식회사 제론헬스케어
서울특별시 구로구 디지털로34길 27, 409호(구로동, 대륭포스트타워3차)
(72) 발명자
김동욱
서울 서초구 명달로 15, 103호 (방배동, 서초ESA 3차)
강준구
서울 서초구 고무래로 35, 108동 3304호 (반포동, 반포리체아파트)
(74) 대리인
오영균

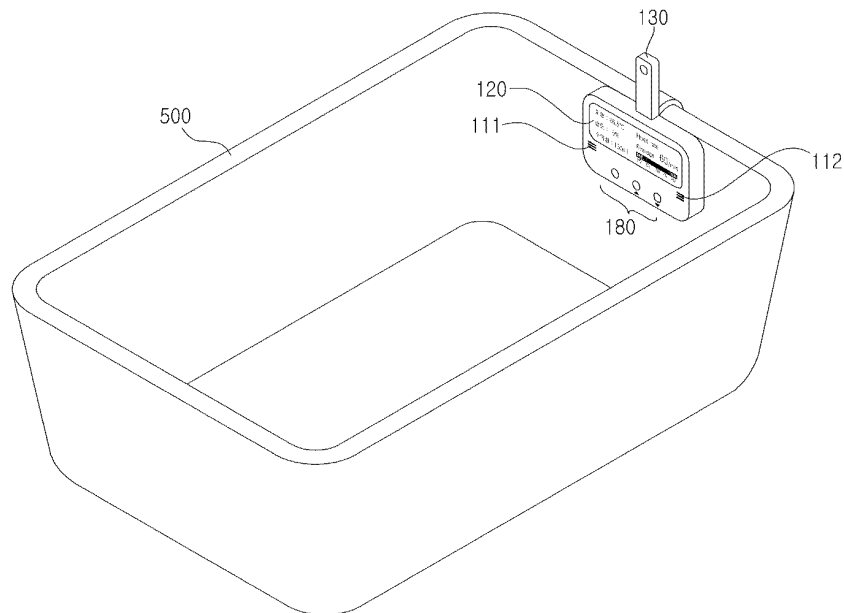
전체 청구항 수 : 총 17 항

(54) 발명의 명칭 신생아바구니용 지능형 키트

(57) 요약

본 발명의 신생아바구니용 지능형 키트는 신생아바구니에 결합되고, 신생아를 촬영하면서 입력된 영상 정보를 통해 실시간 산출되는 심박수, 호흡수, 호흡주기, 얼굴색 중 어느 하나 이상이 포함된 측정 데이터를 추출하는 카메라 센서가 형성된 본체; 신생아의 정상상태에서의 심박수, 호흡수, 호흡주기, 체온, 얼굴색 중 어느 하나 이상 (뒷면에 계속)

대표도



이 포함된 기준 데이터가 저장되고, 상기 기준 데이터와 상기 카메라 센서에 의해 추출된 측정 데이터를 비교 분석하여 결과값 데이터를 추출하는 제어부; 및 상기 제어부에 의해 분석된 결과값 데이터가 표시되는 표시부를 포함하는 신생아바구니용 지능형 키트 및 이를 이용한 신생아 정보 제공 방법에 관한 것이다. 본 발명에 따르면, 신생아의 심박수, 호흡주기, 얼굴색, 체온 등의 신체 상태를 측정하는 카메라 센서와 온도 센서 및 신생아가 놓여있는 바구니 외부 환경 상태를 측정하는 습도 센서가 구비되고 휴대가능한 사이즈로 제작된 키트를 신생아바구니에 걸어두어 산후조리원 직원 또는 보호자가 키트의 표시부를 볼 수 있도록 함으로써 신생아를 돌보는 사람이 신생아의 심박수, 호흡주기, 얼굴색, 체온, 내부 습도 등을 한눈에 확인할 수 있는 신생아바구니용 지능형 키트 및 이를 이용한 신생아 정보 제공 방법을 제공할 수 있다.

(72) 발명자

황만원

인천 서구 봉수대로1440번길 29, 103동 203호 (왕길동, 신명스카이뷰드림)

방정호

서울 강서구 양천로 564, 두산위브 1427호 (등촌동)

김보라

서울 동대문구 이문로9길 46, 104호 (이문동)

조승훈

서울 강서구 화곡로68길 142, 507호 (등촌동, 에스빌)

특허청구의 범위

청구항 1

신생아바구니에 결합되고, 신생아를 촬영하면서 입력된 영상 정보를 통해 실시간 산출되는 심박수, 호흡수, 호흡주기, 얼굴색 중 어느 하나 이상이 포함된 측정 데이터를 추출하는 카메라 센서가 형성된 본체;

신생아의 정상상태에서의 심박수, 호흡수, 호흡주기, 체온, 얼굴색 중 어느 하나 이상이 포함된 기준 데이터가 저장되고, 상기 기준 데이터와 상기 카메라 센서에 의해 추출된 측정 데이터를 비교 분석하여 결과값 데이터를 추출하는 제어부; 및

상기 제어부에 의해 분석된 결과값 데이터가 표시되는 표시부; 를 포함하는 신생아바구니용 지능형 키트.

청구항 2

제1항에 있어서, 상기 카메라 센서는,

상기 본체에 삽입 또는 돌출되면서 높낮이가 조절되는 조절부에 결합되는 것을 특징으로 하는 신생아바구니용 지능형 키트.

청구항 3

제2항에 있어서, 상기 조절부는,

끝단에 걸림턱이 형성되는 것을 특징으로 하는 신생아바구니용 지능형 키트.

청구항 4

제1항에 있어서, 상기 본체는,

온도 센서 또는 습도 센서를 더 포함하는 것을 특징으로 하는 신생아바구니용 지능형 키트.

청구항 5

제1항에 있어서,

탄성 부재로 형성되어 본체에 결합되고, 신생아바구니에 결합되는 걸개부를 더 포함하는 신생아바구니용 지능형 키트.

청구항 6

제1항에 있어서, 상기 제어부는,

상기 기준 데이터와 카메라 센서에 의해 실시간 산출된 측정 데이터를 비교 분석하여 이상 상태로 판단되면 알람음을 발생시키는 것을 특징으로 하는 신생아바구니용 지능형 키트.

청구항 7

제1항에 있어서, 상기 제어부는,

신생아가 정상 상태일 때의 얼굴색 데이터 중 황색 수치의 기준치가 저장되고, 카메라 센서에 입력된 영상 정보

를 통해 신생아의 측정 얼굴색 데이터가 추출되면, 상기 측정 얼굴색 데이터를 분석하여 측정 얼굴색의 황색 수치를 추출하고, 추출된 상기 측정 얼굴색의 황색 수치가 상기 황색 수치의 기준치를 초과할 경우 신생아가 황달 상태인 것으로 판단하는 것을 특징으로 하는 신생아바구니용 지능형 키트.

청구항 8

제1항에 있어서,

신생아의 기 수유시각, 수유 예정 시각, 수유량, 정상 체온 범위 및 적정한 습도 범위 중 어느 하나 이상이 포함된 입력데이터를 입력받는 버튼부; 를 더 포함하는 신생아바구니용 지능형 키트.

청구항 9

제8항에 있어서, 상기 제어부는,

현재시간이 미리 설정된 수유 예정 시각에 도달된 경우 알림음을 발생시키는 것을 특징으로 하는 신생아바구니용 지능형 키트.

청구항 10

제1항에 있어서, 상기 본체는,

신생아의 배변 상태를 감지하는 전자코 센서를 더 포함하고,

상기 제어부는,

상기 전자코 센서와 카메라 센서가 연동되어 카메라 센서에 의해 촬영된 영상 정보에서 신생아의 얼굴색이 일정 시간 빨강게 보이면서 전자코 센서가 작동된 경우, 신생아가 배변 상태인 것으로 판단하는 것을 특징으로 하는 신생아바구니용 지능형 키트.

청구항 11

제4항에 있어서, 상기 제어부는,

상기 카메라 센서와 온도 센서가 연동되어 카메라 센서에 의해 촬영된 영상 정보에서 신생아의 얼굴에 땀이 보이기 시작할 때의 온도를 온도 센서로 측정하여 온도값을 출력하고, 상기 온도값을 기준으로 최적 온도값 범위를 산출하는 것을 특징으로 하는 신생아바구니용 지능형 키트.

청구항 12

제1항에 있어서, 상기 본체는,

마이크를 더 포함하고,

상기 제어부는,

상기 마이크에 입력된 신생아의 음성 정보를 수신하여 입력받은 음성 정보가 신생아의 울음소리 패턴에 해당하는 경우 알림음을 발생시키는 것을 특징으로 하는 신생아바구니용 지능형 키트.

청구항 13

제1항에 있어서, 상기 제어부는,

네트워크를 통해 산후조리원 직원 또는 보호자 단말에 결과값 데이터를 송신하는 것을 특징으로 하는 신생아바구니용 지능형 키트.

청구항 14

제1항에 있어서,

관련 애플리케이션이 설치되고 상기 애플리케이션에 아이디 및 패스워드를 통한 계정이 생성된 보호자 단말을 더 포함하고,

상기 보호자 단말은,

상기 계정을 통해 매칭되는 본체와 연결되어 상기 본체와 음성 또는 영상 데이터를 송수신하는 것을 특징으로 하는 신생아바구니용 지능형 키트.

청구항 15

(a) 카메라 센서가 바구니에 놓인 신생아를 촬영하면서 입력된 영상 정보를 통해 실시간 산출되는 심박수, 호흡수, 호흡주기, 얼굴색 중 어느 하나 이상이 포함된 측정 데이터를 추출하는 단계;

(b) 제어부가 신생아의 정상상태에서의 심박수, 호흡수, 호흡주기, 체온, 얼굴색 중 어느 하나 이상이 포함된 기준 데이터가 저장되고, 상기 카메라 센서에 의해 추출된 측정 데이터를 수신하여 상기 기준 데이터와 비교 분석한 후 결과값 데이터를 추출하는 단계; 및

(c) 제어부가 상기 결과값 데이터 또는 측정 데이터를 표시부에 입력하는 단계; 를 포함하는 신생아바구니용 지능형 키트를 이용한 신생아 정보 제공 방법.

청구항 16

제15항에 있어서, 상기 (a) 단계는,

(a1) 온도 센서, 습도 센서 또는 전자코 센서가 신생아의 체온, 습도, 배변 상태 중 어느 하나 이상이 포함된 측정 데이터를 추출하는 단계; 를 포함하고,

상기 (a) 단계 이전 또는 상기 (a) 단계 이후 (b) 단계 이전에,

신생아의 기 수유시각, 수유 예정 시각, 수유량, 정상 체온 범위 및 적정한 습도 범위 중 어느 하나 이상이 포함된 입력데이터를 입력받는 단계; 를 더 포함하는 신생아바구니용 지능형 키트를 이용한 신생아 정보 제공 방법.

청구항 17

제15항에 있어서, 상기 본체는,

관련 애플리케이션이 설치되고 상기 애플리케이션에 아이디 및 패스워드를 통한 계정이 생성된 경우, 상기 계정을 통해 매칭되는 보호자 단말로 연결되어 상기 보호자 단말과 음성 또는 영상 데이터를 송수신하는 것을 특징으로 하는 신생아바구니용 지능형 키트를 이용한 신생아 정보 제공 방법.

명세서

기술분야

본 발명은 신생아바구니용 지능형 키트 및 이를 이용한 신생아 정보 제공 방법에 관한 것으로, 보다 상세하게는

[0001]

신생아의 체온, 심장박동수 등의 신체 상태와 신생아바구니 내부의 습도 등의 환경 상태를 측정하고, 측정된 신체 상태와 환경 상태 또는 입력된 기 수유시각 또는 수유 예정 시각 및 수유량이 외부에 표시된 키트를 신생아바구니에 장착시켜 보호자 또는 산후조리원 직원과 같이 신생아를 돌보는 사람이 바로 한눈에 확인할 수 있도록 하는 신생아바구니용 지능형 키트 및 이를 이용한 신생아 정보 제공 방법에 관한 것이다.

배경 기술

- [0002] 본 발명은 신생아바구니용 지능형 키트 및 이를 이용한 신생아 정보 제공 방법에 관한 것이다.
- [0003] 본 발명의 배경이 되는 기술은 대한민국 공개특허공보 제10-2010-0007172호에 개시되어 있는 바와 같이 기존에는 신생아의 심박수, 호흡 여부, 체온 등의 신체 상태만 알 수 있을 뿐 신생아의 수유량 및 기 수유시각을 알 수 없어 제때에 수유하기 어렵다는 문제점이 있다.
- [0004] 또한, 기존에는 신생아바구니에 직접 측정장치를 장착한 일체형으로, 신생아가 해당 신생아바구니에 놓여 있을 때에만 측정 및 확인이 가능하고 신생아가 다른 바구니에 놓일 경우에는 사용할 수 없다는 문제점이 있다.

발명의 내용

해결하려는 과제

- [0005] 상술한 문제점을 해결하기 위해 안출된 본 발명의 목적은, 신생아의 심박수, 호흡주기, 얼굴색, 체온 등의 신체 상태를 측정하는 카메라 센서와 온도 센서 및 신생아가 놓여있는 바구니 외부 환경 상태를 측정하는 습도 센서가 구비된 키트를 신생아바구니에 걸어두어 산후조리원 직원 또는 보호자가 키트의 표시부를 볼 수 있도록 함으로써 신생아를 돌보는 사람이 신생아의 심박수, 호흡주기, 얼굴색, 체온, 내부 습도 등을 한눈에 확인할 수 있는 신생아바구니용 지능형 키트 및 이를 이용한 신생아 정보 제공 방법을 제공하기 위함이다.
- [0006] 또한, 본 발명의 다른 목적은 키트가 휴대가능하도록 작은 사이즈로 별도로 제작되어 신생아가 놓이는 신생아바구니 일측에 걸어서 사용할 수 있도록 함으로써, 지정바구니에 한정되지 않고 신생아가 옮겨지는 장소마다 키트를 걸어두기만 하면 본 기능을 사용할 수 있는 신생아바구니용 지능형 키트 및 이를 이용한 신생아 정보 제공 방법을 제공하기 위함이다.
- [0007] 또한, 본 발명의 또 다른 목적은 카메라 센서가 형성된 조절부가 키트 일측에 삽입 또는 돌출되면서 높낮이가 조절되도록 함으로써 신생아가 카메라 센서에 정확하게 잡히도록 카메라 센서의 위치를 조절할 수 있는 신생아바구니용 지능형 키트 및 이를 이용한 신생아 정보 제공 방법을 제공하기 위함이다.
- [0008] 또한, 본 발명의 또 다른 목적은 신생아에게 수유한 시간 및 수유량을 입력하거나 신생아에게 수유해야하는 시간 및 수유량을 미리 설정해두어 알람이 발생하도록 함으로써, 신생아에게 적당한 양을 제때에 수유할 수 있도록 하는 신생아바구니용 지능형 키트 및 이를 이용한 신생아 정보 제공 방법을 제공하기 위함이다.
- [0009] 또한, 본 발명의 또 다른 목적은 보호자 단말과 키트에 관련 애플리케이션을 설치하고, 애플리케이션에 아이디와 패스워드를 입력하여 각각 계정이 생성된 경우, 상기 계정에 접속하여 보호자 단말과 매칭되는 키트 간에 음성 또는 영상 데이터가 송수신되도록 함으로써, 신생아와 부모가 서로의 음성을 들을 수 있고 영상을 볼 수 있는 신생아바구니용 지능형 키트 및 이를 이용한 신생아 정보 제공 방법을 제공하기 위함이다.

과제의 해결 수단

- [0010] 상기한 바와 같은 목적을 달성하기 위한 본 발명의 특징에 따르면, 본 발명의 신생아바구니용 지능형 키트는 신생아바구니에 결합되고, 신생아를 촬영하면서 입력된 영상 정보를 통해 실시간 산출되는 심박수, 호흡수, 호흡주기, 얼굴색 중 어느 하나 이상이 포함된 측정 데이터를 추출하는 카메라 센서가 형성된 본체; 신생아의 정상 상태에서의 심박수, 호흡수, 호흡주기, 체온, 얼굴색 중 어느 하나 이상이 포함된 기준 데이터가 저장되고, 상기 기준 데이터와 상기 카메라 센서에 의해 추출된 측정 데이터를 비교 분석하여 결과값 데이터를 추출하는 제어부; 및 상기 제어부에 의해 분석된 결과값 데이터가 표시되는 표시부; 를 포함한다.

- [0011] 또한, 카메라 센서는 상기 본체에 삽입 또는 돌출되면서 높낮이가 조절되는 조절부에 결합되는 것을 특징으로 한다.
- [0012] 또한, 조절부는 끝단에 걸림턱이 형성되는 것을 특징으로 한다.
- [0013] 또한, 본체는 온도 센서 또는 습도 센서를 더 포함하는 것을 특징으로 한다.
- [0014] 또한, 본 발명의 신생아바구니용 지능형 키트는 탄성 부재로 형성되어 본체에 결합되고, 신생아바구니에 결합되는 걸개부를 더 포함한다.
- [0015] 또한, 제어부는 상기 기준 데이터와 카메라 센서에 의해 실시간 산출된 측정 데이터를 비교 분석하여 이상 상태로 판단되면 알림음을 발생시키는 것을 특징으로 한다.
- [0016] 또한, 제어부는 신생아가 정상 상태일 때의 얼굴색 데이터 중 황색 수치의 기준치가 저장되고, 카메라 센서에 입력된 영상 정보를 통해 신생아의 측정 얼굴색 데이터가 추출되면, 상기 측정 얼굴색 데이터를 분석하여 측정 얼굴색의 황색 수치를 추출하고, 추출된 상기 측정 얼굴색의 황색 수치가 상기 황색 수치의 기준치를 초과할 경우 신생아가 황달 상태인 것으로 판단하는 것을 특징으로 한다.
- [0017] 또한, 본 발명의 신생아바구니용 지능형 키트는 신생아의 기 수유시각, 수유 예정 시각, 수유량, 정상 체온 범위 및 적정한 습도 범위 중 어느 하나 이상이 포함된 입력데이터를 입력받는 버튼을 더 포함한다.
- [0018] 또한, 제어부는 현재시간이 미리 설정된 수유 예정 시각에 도달된 경우 알림음을 발생시키는 것을 특징으로 한다.
- [0019] 또한, 본체는 신생아의 배변 상태를 감지하는 전자코 센서를 더 포함하고, 상기 제어부는 상기 전자코 센서와 카메라 센서가 연동되어 카메라 센서에 의해 촬영된 영상 정보에서 신생아의 얼굴색이 일정시간 빨갛게 보이면서 전자코 센서가 작동된 경우, 신생아가 배변 상태인 것으로 판단하는 것을 특징으로 한다.
- [0020] 또한, 제어부는 상기 카메라 센서와 온도 센서가 연동되어 카메라 센서에 의해 촬영된 영상 정보에서 신생아의 얼굴에 땀이 보이기 시작할 때의 온도를 온도 센서로 측정하여 온도값을 출력하고, 상기 온도값을 기준으로 최적 온도값 범위를 산출하는 것을 특징으로 한다.
- [0021] 또한, 본체는 마이크를 더 포함하고, 상기 제어부는 상기 마이크에 입력된 신생아의 음성 정보를 수신하여 입력 받은 음성 정보가 신생아의 울음소리 패턴에 해당하는 경우 알림음을 발생시키는 것을 특징으로 한다.
- [0022] 또한, 제어부는 네트워크를 통해 산후조리원 직원 또는 보호자 단말에 결과값 데이터를 송신하는 것을 특징으로 한다.
- [0023] 또한, 본 발명의 신생아바구니용 지능형 키트는 관련 애플리케이션이 설치되고 상기 애플리케이션에 아이디 및 패스워드를 통한 계정이 생성된 보호자 단말을 더 포함하고, 상기 보호자 단말은 상기 계정을 통해 매칭되는 본체와 연결되어 상기 본체와 음성 또는 영상 데이터를 송수신하는 것을 특징으로 한다.
- [0024] 또한, 본 발명의 신생아바구니용 지능형 키트를 이용한 신생아 정보 제공 방법은 (a) 카메라 센서가 바구니에 놓인 신생아를 촬영하면서 입력된 영상 정보를 통해 실시간 산출되는 심박수, 호흡수, 호흡주기, 얼굴색 중 어느 하나 이상이 포함된 측정 데이터를 추출하는 단계; (b) 제어부가 신생아의 정상상태에서의 심박수, 호흡수, 호흡주기, 체온, 얼굴색 중 어느 하나 이상이 포함된 기준 데이터가 저장되고, 상기 카메라 센서에 의해 추출된 측정 데이터를 수신하여 상기 기준 데이터와 비교 분석한 후 결과값 데이터를 추출하는 단계; 및 (c) 제어부가 상기 결과값 데이터 또는 측정 데이터를 표시부에 입력하는 단계; 를 포함한다.
- [0025] 또한, (a) 단계는 (a1) 온도 센서, 습도 센서 또는 전자코 센서가 신생아의 체온, 습도, 배변 상태 중 어느 하나 이상이 포함된 측정 데이터를 추출하는 단계; 를 포함하고, 상기 (a) 단계 이전 또는 상기 (a) 단계 이후 (b) 단계 이전에, 신생아의 기 수유시각, 수유 예정 시각, 수유량, 정상 체온 범위 및 적정한 습도 범위 중 어느 하나 이상이 포함된 입력데이터를 입력받는 단계; 를 더 포함한다.
- [0026] 또한, 본체는 관련 애플리케이션이 설치되고 상기 애플리케이션에 아이디 및 패스워드를 통한 계정이 생성된 경우, 상기 계정을 통해 매칭되는 보호자 단말로 연결되어 상기 보호자 단말과 음성 또는 영상 데이터를 송수신하는 것을 특징으로 한다.

발명의 효과

- [0027] 이상 살펴본 바와 같이 본 발명에 따르면, 신생아의 심박수, 호흡주기, 얼굴색, 체온 등의 신체 상태를 측정하는 카메라 센서와 온도 센서 및 신생아가 놓여있는 바구니 외부 환경 상태를 측정하는 습도 센서가 구비된 키트를 신생아바구니에 걸어두어 산후조리원 직원 또는 보호자가 키트의 표시부를 볼 수 있도록 함으로써 신생아를 돌보는 사람이 신생아의 심박수, 호흡주기, 얼굴색, 체온, 내부 습도 등을 한눈에 확인할 수 있는 신생아바구니용 지능형 키트 및 이를 이용한 신생아 정보 제공 방법을 제공할 수 있다.
- [0028] 또한, 본 발명에 따르면 키트가 휴대가능하도록 작은 사이즈로 별도로 제작되어 신생아가 놓이는 신생아바구니 일측에 걸어서 사용할 수 있도록 함으로써, 지정바구니에 한정되지 않고 신생아가 옮겨지는 장소마다 키트를 걸어두기만 하면 본 기능을 사용할 수 있는 신생아바구니용 지능형 키트 및 이를 이용한 신생아 정보 제공 방법을 제공할 수 있다.
- [0029] 또한, 본 발명에 따르면 카메라 센서가 형성된 조절부가 키트 일측에 삽입 또는 돌출되면서 높낮이가 조절되도록 함으로써 신생아가 카메라 센서에 정확하게 잡히도록 카메라 센서의 위치를 조절할 수 있는 신생아바구니용 지능형 키트 및 이를 이용한 신생아 정보 제공 방법을 제공할 수 있다.
- [0030] 또한, 본 발명에 따르면 신생아에게 수유한 시간 및 수유량을 입력하거나 신생아에게 수유해야하는 시간 및 수유량을 미리 설정해두어 알람이 발생하도록 함으로써, 신생아에게 적당한 양을 제때에 수유할 수 있도록 하는 신생아바구니용 지능형 키트 및 이를 이용한 신생아 정보 제공 방법을 제공할 수 있다.
- [0031] 또한, 본 발명에 따르면 보호자 단말과 키트에 관련 애플리케이션을 설치하고, 애플리케이션에 아이디와 패스워드를 입력하여 각각 계정이 생성된 경우, 상기 계정에 접속하여 보호자 단말과 매칭되는 키트 간에 음성 또는 영상 데이터가 송수신되도록 함으로써, 신생아와 부모가 서로의 음성을 들을 수 있고 영상을 볼 수 있는 신생아바구니용 지능형 키트 및 이를 이용한 신생아 정보 제공 방법을 제공할 수 있다.

도면의 간단한 설명

- [0032] 도 1은 본 발명의 바람직한 실시예에 따른 신생아바구니용 지능형 키트가 신생아바구니에 결합된 상태를 보여주는 사시도이다.
- 도 2는 본 발명의 바람직한 실시예에 따른 신생아바구니용 지능형 키트의 구성 블록도이다.
- 도 3은 본 발명의 바람직한 실시예에 따른 신생아바구니용 지능형 키트의 정면도이다.
- 도 4는 본 발명의 바람직한 실시예에 따른 신생아바구니용 지능형 키트의 배면도이다.
- 도 5는 본 발명의 바람직한 실시예에 따른 신생아바구니용 지능형 키트의 측면도이다.
- 도 6은 본 발명의 바람직한 실시예에 따른 신생아바구니용 지능형 키트를 이용한 신생아 정보 전송 방법을 보여주는 단계도이다.

발명을 실시하기 위한 구체적인 내용

- [0033] 본 발명의 이점 및 특징, 그리고 그것들을 달성하는 방법은 첨부되는 도면과 함께 상세하게 후술되어 있는 실시예들을 참조하면 명확해질 것이다.
- [0034] 그러나 본 발명은 이하에서 개시되는 실시예들에 한정되는 것이 아니라 서로 다른 다양한 형태로 구현될 수 있으며, 단지 본 실시예들은 본 발명의 개시가 완전하도록 하고, 본 발명이 속하는 기술분야에서 통상의 지식을 가진 자에게 발명의 범주를 완전하게 알려주기 위해 제공되는 것이며, 본 발명은 청구항의 범주에 의해 정의될 뿐이다. 명세서 전체에 걸쳐 동일 참조 부호는 동일 구성 요소를 지칭한다.
- [0035] 본 발명은 신생아바구니에 결합되고, 신생아를 촬영하면서 입력된 영상 정보를 통해 실시간 산출되는 심박수, 호흡수, 호흡주기, 얼굴색 중 어느 하나 이상이 포함된 측정 데이터를 추출하는 카메라 센서(131)가 형성된 본체(200)와; 신생아의 정상상태에서의 심박수, 호흡수, 호흡주기, 체온, 얼굴색 중 어느 하나 이상이 포함된 기준 데이터가 저장되고, 상기 기준 데이터와 상기 카메라 센서(131)에 의해 실시간 추출된 측정 데이터를 비교

분석하여 결과값 데이터를 추출하는 제어부(170), 및 상기 제어부(170)에 의해 분석된 결과값 데이터 또는 측정 데이터가 표시되는 표시부(120)를 포함한다.

[0036] 즉, 본 발명의 바람직한 실시예에 따른 신생아바구니용 지능형 키트(100)는 본체(200), 제어부(170) 및 표시부(120)를 포함한다.

[0037] 이하, 본 발명의 실시예들에 의하여 신생아바구니용 지능형 키트를 설명하기 위한 도면들을 참고하여 본 발명에 대해 설명하도록 한다.

[0038] 도 1은 본 발명의 바람직한 실시예에 따른 신생아바구니용 지능형 키트가 신생아바구니에 결합된 상태를 보여주는 사시도이고, 도 2는 본 발명의 바람직한 실시예에 따른 신생아바구니용 지능형 키트의 구성 블록도이며, 도 3은 본 발명의 바람직한 실시예에 따른 신생아바구니용 지능형 키트를 나타낸 정면도이고, 도 4는 본 발명의 바람직한 실시예에 따른 신생아바구니용 지능형 키트의 배면도이다.

[0039] 도 1 내지 도 4를 참조하면, 키트(100)는 본체(200), 제어부(170), 버튼부(180) 및 표시부(120)를 포함한다.

[0040] 본체(200)는 신생아바구니에 결합된다. 이때, 본체는 신생아바구니에 걸리거나 부착되는 등 다양하게 결합될 수 있다.

[0041] 본체(200)는 카메라 센서(131), 온도 센서(111), 습도 센서(112) 및 전자코 센서(미도시) 중 어느 하나 이상이 포함된다.

[0042] 카메라 센서(131)는 신생아를 촬영하면서 입력된 영상 정보를 통해 실시간 산출되는 심박수, 호흡수, 호흡주기 및 얼굴색 중 어느 하나 이상이 포함된 데이터를 추출한다.

[0043] 카메라 센서(131)는 입력받은 영상 정보 중 신생아의 입, 코, 가슴의 움직임을 분석하여 호흡수 또는 심장박동수를 산출하거나 신생아의 얼굴색 변화로 황달수치를 산출할 수 있다.

[0044] 또한, 카메라 센서(131)는 바구니 놓인 신생아를 촬영하면서 입력된 영상 정보를 분석하여 움직임이 발생된 구간의 영상 정보를 추출한다. 이때, 신생아의 움직임에는 일반적인 신생아 몸체의 모양을 포함하여 손짓, 발짓 등이 포함되고, 이는 대체로 비슷하여 인식이 가능하다.

[0045] 습도 센서(112)는 신생아가 놓여있는 바구니 내부의 습도를 감지하고, 온도 센서(111)는 신생아의 현재 체온을 감지한다.

[0046] 전자코 센서(미도시)는 신생아의 배변 상태를 감지한다.

[0047] 여기서, 전자코 센서(113)는 사람 코의 후각세포에 해당하는 초정밀 센서로써, 사람의 후각세포가 감지한 냄새 정보를 뇌가 처리해 냄새를 지각하는 것처럼 공중에 떠다니는 냄새 분자에 반응한다.

[0048] 이때, 기존에 대표적인 전자코 센서로는 반도체, 전도성 고분자, 수정진동자, 생체수용체를 이용하는 방법 등이 있다.

[0049] 예를 들어, 반도체를 이용한 전자코 센서는 금속산화물을 함유하는 반도체공간으로 냄새분자가 지나가면서 산화, 환원 과정을 거치고 이 과정에서 전기신호가 발생한다. 이 전기 신호는 냄새분자의 종류, 구조와 반도체 내의 금속산화물 종류에 따라 여러 형태의 신호를 내보낸다. 이 신호는 냄새분자의 고유한 성질이므로 신호의 모습을 보고 어떤 물질인가를 판단할 수 있다.

[0050] 또한, 전도성 고분자를 이용한 전자코 센서는 실용화가 많이 진행되어 있는 방법으로 고분자물질에 냄새분자가 접촉이 되면 저항 및 전도도가 바뀌면서 전기신호가 발생한다. 전기신호의 발생은 냄새분자의 구조와 전기적 특성, 전도성 고분자의 구조와 전기적 특성에 따라 다양한 형태의 전기신호가 발생한다. 이 신호 역시 냄새분자의 독특한 지문으로서 어떤 물질인지 판단할 수 있다.

[0051] 이와 같은 원리로 신생아가 배변했을 경우 전자코 센서(113)가 냄새를 감지하여 반응하게 되고, 제어부(170)는 이를 수신하여 분석한 후 신생아가 배변한 상태임을 인식하는 것이다.

[0052] 버튼부(180)는 사용자에게 의해 기 수유시각, 수유 예정 시각, 수유량, 정상 체온 범위 및 적당한 실내 습도의 범위 중 어느 하나 이상을 입력할 수 있다.

- [0053] 제어부(170)는 신생아의 정상상태에서의 심박수, 호흡수, 호흡주기, 체온 및 얼굴색 중 어느 하나 이상이 포함된 기준 데이터가 저장되고, 상기 기준 데이터와 상기 카메라 센서(131), 온도 센서(111), 습도 센서(112) 또는 전자코 센서에 의해 실시간 추출된 측정 데이터를 비교 분석하여 결과값 데이터를 추출한다.
- [0054] 여기서, 측정 데이터는 카메라 센서(131), 온도 센서(111), 습도 센서(112) 또는 전자코 센서에 의해 추출된 모든 데이터를 통틀어 말한다.
- [0055] 제어부(170)는 상기 카메라 센서(131), 온도 센서(111), 습도 센서(112) 또는 전자코 센서에 의해 실시간 추출된 측정 데이터를 표시부(120)에 입력하고 신생아의 정상상태에서의 심박수, 호흡수, 호흡주기, 체온, 얼굴색 중 어느 하나 이상이 포함된 기준 데이터와 상기 카메라 센서(131), 온도 센서(111), 습도 센서(112)에 의해 실시간 추출된 측정 데이터를 비교 분석하여 이상 상태로 판단된 경우에도 표시부(120)에 입력하거나 알림음을 발생시켜 현재 신생아에게 문제가 생겼음을 신생아를 돌보는 사람이 인지할 수 있도록 한다.
- [0056] 제어부(170)는 신생아가 황달 상태일 때 황색 수치의 제1 기준치와 제2 기준치, 제1 기준치를 초과할 시 제1 처방, 제2 기준치를 초과할 시 제2 처방이 저장되고, 카메라(131)센서에 입력된 영상 정보를 통해 신생아의 측정 얼굴색 데이터가 추출되면, 상기 측정 얼굴색 데이터를 비교 분석하여 측정 얼굴색의 황색 수치를 추출하고, 추출된 상기 측정 얼굴색의 황색 수치가 제1 기준치를 초과할 경우 신생아는 제1 황달상태로 판단하여 제1 처방을, 추출된 상기 측정 얼굴색의 황색 수치가 제2 기준치를 초과할 경우 신생아는 제2 황달상태로 판단하여 제2 처방을 표시부(120)에 표시하거나 알림음을 발생시킨다.
- [0057] 예를 들어, 황색수치의 제1 기준치를 10, 제2 기준치를 13으로, 제1 기준치 초과시 모유를 분유로 대체, 제2 기준치 초과시 광선치료가 필요하다는 처방으로 기준데이터가 기설정되었다고 가정하면, 카메라 센서(131)에 입력된 신생아의 영상 정보를 분석한 결과 황색 수치가 11일 경우에는 표시부(120)에 황색 수치 11, 모유를 분유로 대체라고 입력되고, 황색 수치가 14일 경우에는 표시부(120)에 황색 수치 14, 광선치료 요함이라고 입력된다.
- [0058] 즉, 제어부(170)는 신생아가 황달 상태일 때 신생아의 얼굴색 중 황색 수치의 제1 기준치 및 제2 기준치, 상기 제1 기준치에 따른 제1 처방, 상기 제2 기준치에 따른 제2 처방이 저장되고, 카메라 센서(131)에 의해 측정된 측정 얼굴색 데이터 내 황색 수치가 기준치를 초과한 경우, 신생아가 황달상태인 것으로 판단하여 그에 따른 처방을 표시부(120)에 입력하거나 알림음을 발생시킨다.
- [0059] 또한, 제어부(170)는 버튼부(180)에 입력된 기 수유시각 및 수유량을 표시부(120)에 표시하거나 수유 예정 시각 및 수유량에 맞춰 입력된 시각 도달시 알림음을 발생시켜 신생아를 돌보는 사람이 수유해야함을 인지할 수 있도록 한다. 이는 산후조리원 직원이나 보호자와 같이 신생아를 돌보는 사람이 신생아에게 수유할 시각 또는 수유해야 하는 시각 및 수유량을 언제든 바로 인지할 수 있도록 함으로써, 신생아에게 제때에 적절한 양으로 수유할 수 있어 성장발육에 도움이 되고 소화장애가 발생하지 않도록 한다.
- [0060] 또한, 제어부(170)는 버튼부(180)에 입력된 신생아의 정상 체온 범위, 적당한 실내 습도의 일정 범위 등의 입력 데이터와 온도 센서(111) 또는 습도 센서(112)에 의해 실시간 추출된 측정 데이터를 비교 분석하여 기준 초과시에는 표시부(120)에 표시하거나 알림음을 발생시킨다.
- [0061] 예를 들어, 제어부(170)는 상기 온도 센서(111) 또는 습도 센서(112)에 의해 측정된 온도 또는 습도가 기설정된 온도 또는 습도의 일정범위를 초과할 경우 또는 전자코 센서가 신생아의 배변을 감지한 경우 표시부(120)에 표시하거나 알림을 발생시키거나, 산후조리원 직원 또는 보호자의 단말기로 해당 결과값을 전송함으로써, 산후조리원 직원 또는 보호자가 직접 확인해 보는 절차없이 빠르게 처리할 수 있도록 한다.
- [0062] 그 외에도, 본 발명은 신생아바구니용 지능형 키트(100)는 카메라 센서(131)와 전자코 센서가 연동되도록 하여 카메라 센서(131)에 의해 촬영된 영상 정보에서 신생아의 얼굴색이 일정시간 빨갛게 보이면서 전자코 센서가 작동된 경우에는 방귀가 아닌 배변 상태인 것으로 감지하도록 할 수 있다. 이는 전자코 센서만 작동하였을 경우, 신생아가 배변한 상태가 아닌 방귀 배출로 인해 작동한 경우일 수도 있기 때문에 이를 걸러내기 위함이다. 즉, 카메라의 영상정보를 고려하지 않고 전자코 센서의 작동 결과에만 의존하여 산후조리원 직원에게 배변 상태 알림을 한다면, 배변이 아닌 방귀를 배출한 경우에도 표시부 또는 산후조리원 직원 단말로 배변 상태로서의 결과값이 전송되어, 산후조리원이 불필요하게 해당 신생아의 기저귀를 교체하러 오게 된다. 따라서, 이러한 불필요한 경우를 방지하기 위하여는 배변 상태인지 아닌지 정확히 감지해야 하므로, 본 발명에서는 카메라가 신생아의 얼굴색을 촬영하여 일정시간 빨갛게 보일 때 전자코 센서가 배변 냄새를 감지한 경우에만 제어부가 배변 상태로 표시부에 출력하거나 산후조리원 직원 단말 등에 전송하여, 산후조리원 직원이 기저귀 교체를 하도록 한다.

- [0063] 또한, 본 발명의 신생아바구니용 지능형 키트(100)는 카메라 센서(131)와 온도 센서(111)가 연동되도록 하여 카메라 센서(131)에 의해 촬영된 영상 정보에서 신생아의 얼굴에 땀이 보이기 시작할 때의 온도를 온도 센서(111)로 측정하여 온도값을 출력하고 상기 온도값을 기준으로 신생아의 최적 온도값 범위를 산출하여 표시부에 표시할 수 있다. 이에 따라 산후조리원 직원이나 보호자는 표시부에 표시된 온도로서 에어컨 온도를 조절하면 되고 또는 경우에 따라 제어부(170)가 최적 온도값을 에어컨의 중앙 조절부로 자동 송신하여 에어컨이 자동적으로 이 최적 온도값에 따라 작동하도록 할 수도 있다.
- [0064] 예를 들어, 카메라 센서에 의해 신생아의 얼굴에 땀이 보이기 시작한 때 온도 센서로 측정한 온도가 27도라고 하면, 27도에서 1도 정도 낮춘 온도값을 신생아에게 적절한 최적 온도값으로 산출한다.
- [0065] 신생아는 말을 못하기 때문에, 보호자들은 신생아가 입고 있는 옷이 더운지 추운지 정확히 파악하는 것은 불가능하고, 따라서 신생아가 땀을 흘리면 옷을 벗기거나 에어컨 온도를 낮추는 등으로 행동하게 되는데, 이러한 경우 신생아가 오히려 감기에 걸릴 수 있다.
- [0066] 따라서, 본 발명은 카메라 센서(131)가 신생아의 얼굴이나 머리를 계속적으로 촬영하다가 땀이 나기 시작하는 것을 감지하면, 제어부(170)가 그 때 온도센서(111)가 측정한 온도값에서 미리 설정된 수치를 뺀 값을 신생아의 최적 온도값으로 산출하여 표시부(120)에 표시하는 것이다.
- [0067] 물론, 제어부(170)는 단지 땀이 날 때의 온도만 측정하여 그 온도를 기준으로 최적 온도값을 산출하지는 않는다. 중요한 점은 제어부(170)는 땀이 없다가 보이기 시작할 때의 온도를 기준으로 최적 온도값을 산출한다는 것이다. 왜냐하면, 단지 땀이 나고 있을 때의 온도를 기준으로 한다면, 예컨대 신생아가 땀이 나기 시작하는 온도가 27도라고 하면 27도, 28도, 29도 등 27도 이상의 온도에서는 항상 땀을 흘리게 되므로, 신생아의 최적 온도값이 특정될 수 없기 때문이다.
- [0068] 표시부(120)는 상기 버튼부(180)에 입력된 입력데이터 또는 상기 제어부(170)에 의해 분석된 결과값 데이터가 표시된다.
- [0069] 이때, 표시부(120)에는 신생아의 이름, 수유한 시각, 수유해야 하는 시각, 수유량, 체온, 습도, 심박수, 호흡수, 호흡주기 및 얼굴색 중 어느 하나 이상이 표시된다.
- [0070] 본 발명의 신생아바구니용 지능형 키트는 본체(200) 일측에 랜선포트 및 어댑터 홀이 구비된다. 이는 외부 통신이 가능하도록 하기 위한 것으로, 제어부(170)에 의해 추출된 결과값 데이터를 표시부(120)에 입력하면서 네트워크를 통해 신생아의 보호자 단말(300)에도 상기 결과값 데이터를 송신할 수 있도록 하기 위함이다.
- [0071] 즉, 본 발명의 신생아바구니용 지능형 키트(100)는 유무선 통신을 이용하여 상기 버튼부(180)에 입력된 입력데이터 또는 상기 제어부(170)에 의해 분석된 결과값 데이터를 해당 신생아바구니와 매칭된 보호자 단말(300)에 송신함으로써, 신생아를 직접적으로 보지 못하는 상황의 보호자에게도 신생아의 현재 신체 상태, 신생아의 바구니 내부 환경 상태 등을 언제 어디서든지 확인할 수 있도록 한다.
- [0072] 본 발명의 신생아바구니용 지능형 키트(100)는 일측에 스피커(150)가 설치되어 신생아에게 보호자님의 목소리를 들려줄 수 있다.
- [0073] 이때, 제어부(170)는 보호자 단말(300)로부터 음성 데이터를 수신받아 스피커(150)를 통해 음성 데이터를 출력한다.
- [0074] 또한, 버튼부(180)에 음성 데이터의 반복 출력 기능 등을 입력하여 보호자 단말로부터 입력받은 음성 데이터가 바구니의 스피커를 통해 일정 시간 동안 반복적으로 출력됨으로써 신생아가 보호자의 목소리를 여러 번 반복해서 들을 수 있다.
- [0075] 그 외에도, 키트(100)와 보호자 단말(300)에 관련 애플리케이션을 설치하고, 아이디와 암호를 통해 회원가입을 하면 개인 계정이 설정되고, 상기 계정을 통해 키트(100)와 해당 보호자 단말(300) 간의 1:1 매칭으로 음성 데이터 또는 영상 데이터를 송수신할 수 있다. 보호자가 보호자 단말(300)로 상기 애플리케이션에 접속하여 아이디와 암호를 입력하면 상기 아이디 및 암호와 매칭되는 계정과 대응되는 키트(100)로 연결되고, 키트(100)는 이

를 수신하여 보호자 단말(300)로부터 입력된 영상 데이터 또는 음성 데이터를 수신하여 신생아에게 제공할 수 있다. 또는 그 반대로 키트(100)에 설치된 애플리케이션에 접속하여 아이디와 암호를 입력하면 아이디 및 암호와 대응되는 계정에 설정된 보호자 단말(300)과 연결되어 보호자에게 신생아의 영상 데이터 또는 음성 데이터를 제공할 수 있다.

[0076] 즉, 본 발명은 키트와 보호자 단말에 관련 애플리케이션을 각각 설치하여 아이디 및 암호를 설정하여 계정을 생성하고, 상기 계정에 신생아바구니와 보호자 단말 정보를 입력하여 개별로 계정을 관리함으로써, 애플리케이션에 접속하여 아이디와 암호를 입력하기만 하면 해당 신생아바구니 또는 보호자 단말로 연결되어 데이터를 송수신할 수 있다.

[0077] 도 5는 본 발명의 바람직한 실시예에 따른 신생아바구니용 지능형 키트의 측면도이다.

[0078] 도 5를 참조하면, 본 발명의 키트(100)는 본체(200) 일측에 조절부(130)가 형성된다.

[0079] 조절부(130)는 본체(200) 일측에 삽입 또는 돌출되면서 상기 본체(200)로부터 높낮이가 조절되고, 일단에 카메라 센서(131)가 형성된다.

[0080] 이때, 조절부(130)는 높낮이가 조절 가능하여 사용하지 않을 경우에는 본체(200)로 삽입되도록 하고, 사용할 경우에는 본체(200)로부터 돌출되도록 함으로써 카메라 센서(131)를 보호하는 동시에 휴대가 용이하다.

[0081] 또한, 조절부(130)는 카메라 센서(131)를 사용하기 위해 본체(200)로부터 돌출시킨 경우에도 신생아바구니에 놓인 신생아의 위치에 따라 높낮이를 조절하여 신생아의 모습이 카메라 센서(131)에 정확하게 감지되도록 할 수 있다.

[0082] 조절부(130)는 끝단에 걸림턱(132)이 형성된다. 이는 조절부(130)가 본체(200)에 삽입되어 있을 경우, 외부로 쉽게 뺄 수 있도록 하기 위함이다.

[0083] 본 발명의 키트(100)는 일측에 걸개부(140)가 결합된다.

[0084] 걸개부(140)는 탄성 부재로 형성되어 신생아바구니에 보다 자유롭게 걸 수 있고 탄성력에 의해 신생아바구니로부터 쉽게 이탈되지 않는다.

[0085] 또한, 걸개부(140)는 일단만 상기 본체(200)와 결합되고, 걸개부(140)의 몸체는 외측으로 굴곡지다가 내측으로 굴곡지게 형성된다. 이는 신생아바구니에 보다 안정적으로 장착하기 위함이다. 이때, 걸개부가 신생아바구니에 결합되는 형태는 다양하게 설계를 변경할 수 있다.

[0086] 이하, 본 발명의 실시예의 동작에 대해 도 6을 참조하여 상세히 설명한다.

[0087] 도 6은 본 발명의 바람직한 실시예에 따른 신생아바구니용 지능형 키트를 이용한 신생아 정보 전송 방법을 보여주는 단계도이다.

[0088] 도 6을 참조하면, 신생아바구니용 지능형 키트 및 이를 이용한 신생아 정보 제공 방법은 먼저, 본체에 형성된 카메라 센서(131)가 바구니에 놓인 신생아를 촬영하면서 입력된 영상 정보를 통해 실시간 산출되는 심박수, 호흡수, 호흡주기 및 얼굴색 중 어느 하나 이상이 포함된 측정 데이터를 추출한다(단계 S110).

[0089] 이때, 본체(200)는 카메라 센서(131), 온도 센서(111), 습도 센서(112) 및 전자코 센서 중 어느 하나 이상을 포함하여, 상기 단계 S110에서 온도 센서(111), 습도 센서(112) 또는 전자코 센서에 의해 신생아의 체온, 습도, 배변 상태 중 어느 하나 이상이 포함된 측정 데이터를 추출한다.

[0090] 또한, 카메라 센서(131)는 바구니 놓인 신생아를 촬영하면서 입력된 영상 정보를 분석하여 움직임이 발생된 구간의 영상 정보를 추출할 수 있다.

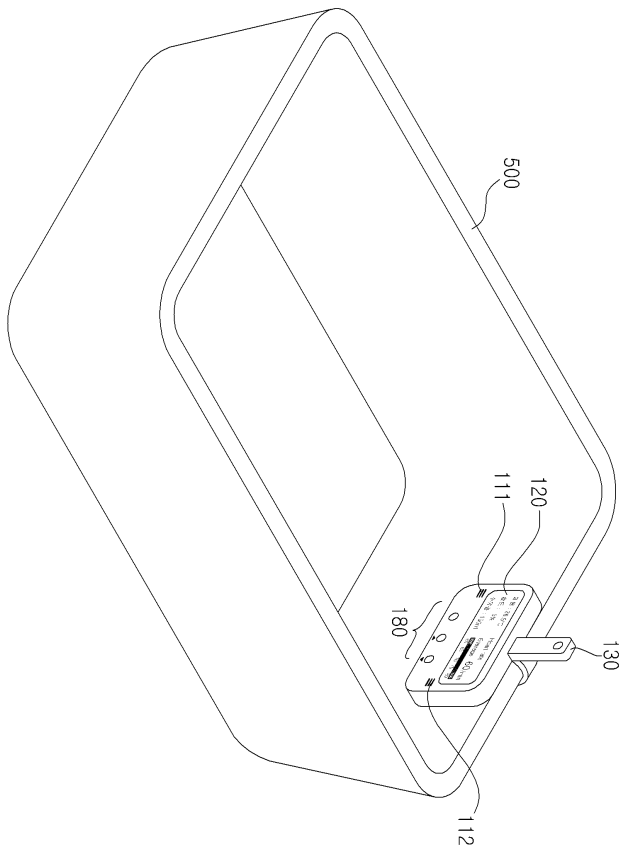
[0091] 그 다음, 제어부(170)가 신생아의 정상상태에서의 심박수, 호흡수, 호흡주기, 체온, 얼굴색 중 어느 하나 이상이 포함된 기준 데이터가 저장되고, 단계 S110에서 입력받은 측정 데이터를 수신하여 상기 기준 데이터와 비교 분석한 후 결과값 데이터를 추출한다(단계 S130).

200: 본체
400: 통신망

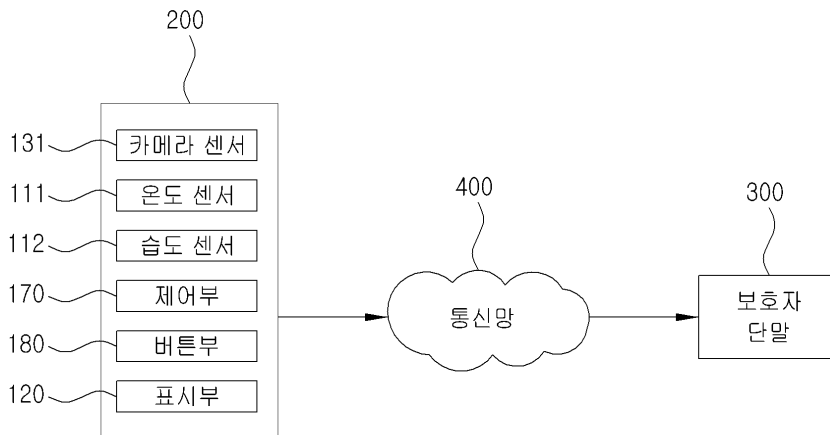
300: 보호자 단말
500: 신생아바구니

도면

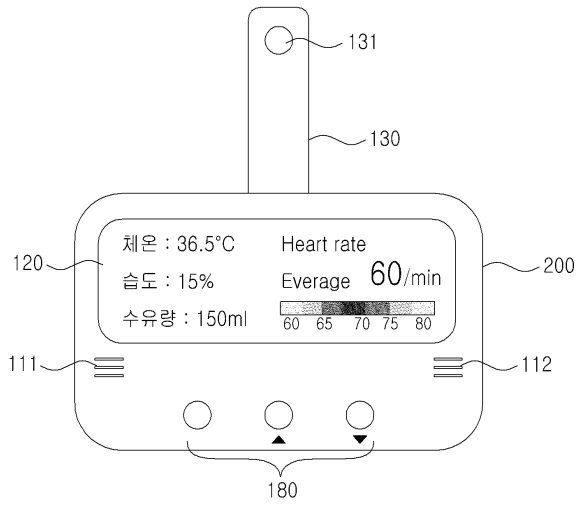
도면1



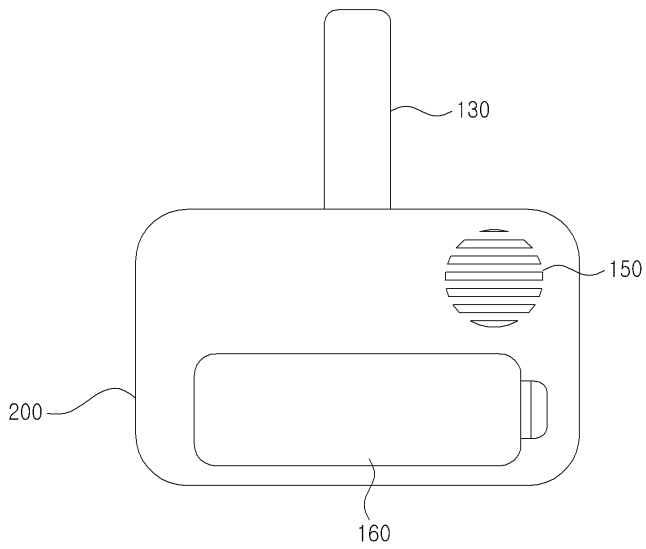
도면2



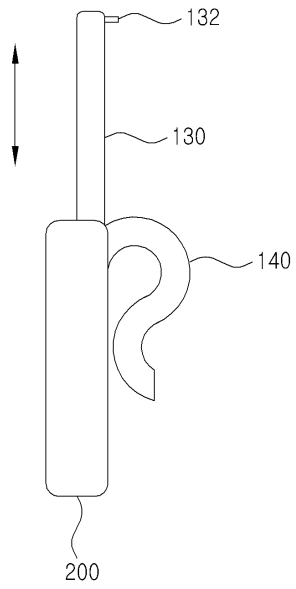
도면3



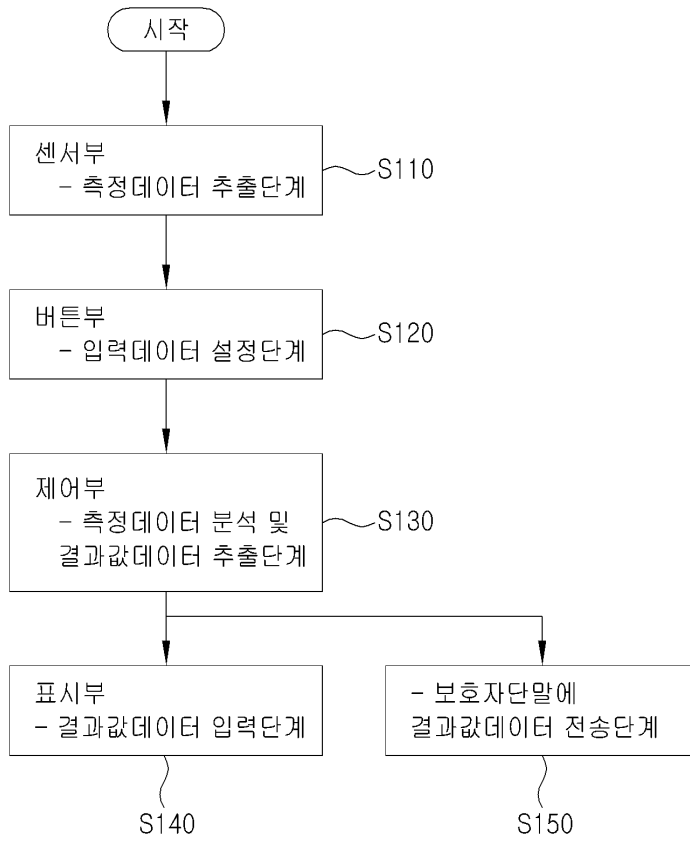
도면4



도면5



도면6



专利名称(译)	发明名称用于新生儿篮的智能套件		
公开(公告)号	KR1020150030797A	公开(公告)日	2015-03-23
申请号	KR1020130109436	申请日	2013-09-12
[标]申请(专利权)人(译)	XERON HEALTHCARE		
申请(专利权)人(译)	的Jeroen保健有限公司		
当前申请(专利权)人(译)	的Jeroen保健有限公司		
[标]发明人	KIM DONG OUK 김동욱 KANG JOON KOO 강준구 HWANG MAN WON 향만원 BANG JUNG HO 방정호 KIM BO RA 김보라 CHO SEUNG HUN 조승훈		
发明人	김동욱 강준구 향만원 방정호 김보라 조승훈		
IPC分类号	A61B5/00 A61B5/02 A61B5/08 A61B5/01		
CPC分类号	A61B5/0002 A61B5/0077 A61B5/01 A61B5/6891 A61B5/7405 A61B5/742 A61B5/746 A61B2503/045 A61B2562/029 G08B21/0461		
代理人(译)	OH YOUNG KYUN		
其他公开文献	KR101506532B1		
外部链接	Espacenet		

摘要(译)

本发明涉及一种用于新生儿篮的智能套件和使用该套件的新生儿信息提供方法。用于新生儿篮的智能套件包括：主体，其与新生儿篮结合并且具有相机传感器，其形成用于提取包括心率，呼吸速率，呼吸周期中的任何一个或多个的测量数据，以及通过拍摄新生儿输入的图像信息实时计算的脸部颜色;控制单元，其存储包括新生儿正常状态下的心率，呼吸率，呼吸周期，体温和面部颜色中的任何一个或多个的参考数据，并通过比较和分析来提取结果值数据由摄像机传感器提取的测量数据参考数据;显示单元，显示由控制单元分析的结果值数据。所提供的用于新生儿篮的智能套件和使用该婴儿篮的新生儿信息提供方法使得照顾新生儿的人能够检查新生儿的心率，呼吸周期，面部颜色，体温和室内湿度通过：包括测量新生儿的心率，呼吸周期，面部颜色和体温等身体状况的摄像头传感器，温度传感器和湿度传感器，测量新生儿内部的篮子的外部环境状态;并且通过将便携式尺寸的套件悬挂在新生儿篮上，使产后护理中心或保护者的工作人员能够看到该套件的显示单元。

