



(19) 대한민국특허청(KR)
(12) 공개특허공보(A)

(11) 공개번호 10-2009-0049709
(43) 공개일자 2009년05월19일

(51) Int. Cl.

A61B 5/00 (2006.01)

(21) 출원번호 10-2007-0115932

(22) 출원일자 2007년11월14일

심사청구일자 2007년11월14일

(71) 출원인

엘아이지넥스원 주식회사

서울 강남구 역삼동 838번지 푸르덴셜빌딩

(72) 발명자

김승남

경기 안양시 동안구 관양동 현대아파트 10동 402호

백혁재

경기 용인시 기흥구 마북동 연원마을현대아파트 102동 903호

정재룡

경기 용인시 기흥구 마북동 연원마을벽산아파트 115-1102

(74) 대리인

특허법인우인

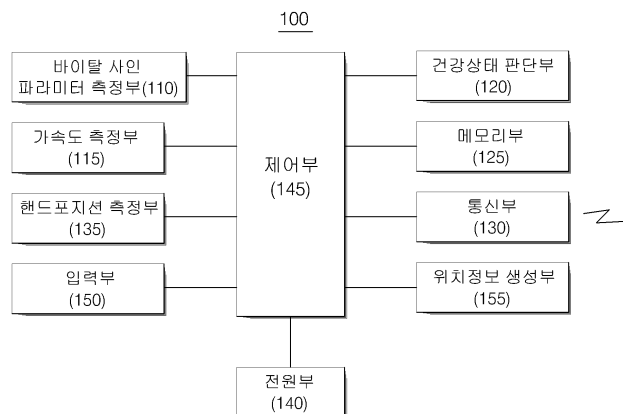
전체 청구항 수 : 총 9 항

(54) 건강상태 모니터링 장치 및 그 방법

(57) 요약

본 발명은 바이탈 사인과 인체의 움직임에 따라 발생하는 가속도를 측정하여 인체의 현재 건강상태를 파악하는 기술에 관련된 건강상태 모니터링 장치 및 그 방법에 관한 것이다. 본 발명은 혈압, 맥박, 체온 및 호흡 중 하나 이상의 파라미터를 측정하는 바이탈 사인 파라미터 측정부; 사용자의 움직임에 따라 발생하는 가속도를 측정하는 가속도 측정부; 바이탈 사인 파라미터 측정부와 가속도 측정부가 취득한 데이터를 저장된 데이터와 비교하여 사용자의 건강상태가 정상인지 여부를 판단하는 건강상태 판단부; 및 사용자의 건강이상 발생을 표시하는 데이터 신호를 송신하며, 위치를 알려주기 위한 장치를 구비하는 통신부를 포함하는 것을 특징으로 하는 건강상태 모니터링 장치를 제공한다. 본 발명에 의하면, 혈압, 맥박, 체온, 호흡 등의 지표 뿐만 아니라, 신체의 움직임에 따라 발생하는 가속도, 혈압 측정시의 손의 위치 등 다양한 변수를 고려함으로써 사용자의 응급상황 발생여부를 정확하게 인지한다. 또한, 건강상태의 감별이 실시간으로 이루어지기 때문에 사용자에게 응급상황이 발생한 경우 즉각적으로 대처가 가능하다.

대표도 - 도1



특허청구의 범위

청구항 1

건강상태를 모니터링하는 장치에 있어서,

혈압, 맥박, 체온 및 호흡 중 하나 이상의 파라미터를 측정하는 바이탈 사인 파라미터 측정부;

사용자의 움직임에 따라 발생하는 가속도를 측정하는 가속도 측정부;

상기 바이탈 사인 파라미터 측정부와 상기 가속도 측정부가 취득한 데이터를 저장된 데이터와 비교하여 상기 사용자의 건강상태가 정상인지 여부를 판단하는 건강상태 판단부; 및

상기 사용자의 건강이상 발생을 표시하는 데이터 신호를 송신하며, 위치를 알려주기 위한 장치를 구비하는 통신부

를 포함하는 것을 특징으로 하는 건강상태 모니터링 장치.

청구항 2

제 1 항에 있어서,

상기 사용자의 손 또는 그 부근에 부착되어 상기 손의 높이를 측정하는 핸드포지션 측정부

를 더 포함하는 것을 특징으로 하는 건강상태 모니터링 장치.

청구항 3

제 1 항에 있어서,

상기 가속도 측정부는, 3차원 공간 상에서의 움직임에 대한 가속도를 측정하며, 360도 로테이션하는 것을 특징으로 하는 건강상태 모니터링 장치.

청구항 4

제 1 항에 있어서,

GPS 위성이나 이동통신 기지국과 연결되어 상기 사용자의 현재 위치에 대한 정보를 생성하는 위치정보 생성부를 더 포함하는 것을 특징으로 하는 건강상태 모니터링 장치.

청구항 5

제 1 항 내지 제 4 항 중 어느 한 항에 있어서,

구조가 악세사리 형태로 형성되는 것을 특징으로 하는 건강상태 모니터링 장치.

청구항 6

건강상태를 모니터링하는 장치의 작동방법에 있어서,

(a) 실시간으로 사용자의 가속도를 측정하는 단계;

(b) 상기 측정된 가속도 데이터를 이용하여 상기 사용자의 건강이상 발생여부를 판단하는 단계;

(c) 상기 사용자의 건강이상이 감지되면, 상기 사용자에게서 혈압, 맥박, 체온 및 호흡 중 하나 이상의 파라미터를 측정하는 단계;

(d) 상기 측정된 바이탈 사인 데이터를 이용하여 상기 사용자의 건강상태가 정상인지 여부를 판별하는 단계; 및

(e) 상기 사용자의 건강이상이 확인되면, 상기 사용자의 건강이상 사실을 담은 신호를 송신하는 단계

를 포함하는 것을 특징으로 하는 건강상태 모니터링 장치의 작동방법.

청구항 7

제 6 항에 있어서,

상기 (e) 단계는, 상기 사용자의 현재 위치에 대한 정보를 생성하여 상기 사용자의 건강이상 사실과 함께 신호로써 송신하거나, 위치를 알려주기 위한 장치를 통해 상기 사용자의 현재 위치에 대한 정보를 제공하는 단계를 포함하는 것을 특징으로 하는 건강상태 모니터링 장치의 작동방법.

청구항 8

제 6 항에 있어서,

상기 (c) 단계에서 상기 사용자에게서 혈압을 측정하는 경우, 손의 위치를 측정하고, 상기 손의 위치가 심장보다 낮은 곳에 위치할 경우 이 사실을 상기 사용자에게 통보하는 과정을 실행하는 것을 특징으로 하는 건강상태 모니터링 장치의 작동방법.

청구항 9

제 6 항 내지 제 8 항 중 어느 한 항에 있어서,

작동되는 상기 건강상태 모니터링 장치의 구조가 악세사리 형태인 것을 특징으로 하는 건강상태 모니터링 장치의 작동방법.

명세서

발명의 상세한 설명

기술분야

<1> 본 발명은 건강상태 모니터링 장치 및 그 방법에 관한 것이다. 보다 상세하게는, 바이탈 사인(Vital sign)과 인체의 움직임에 따라 발생하는 가속도를 측정하여 인체의 현재 건강상황(예컨대, 응급상황이 발생했는지의 여부)을 파악하는 기술에 관련한 건강상태 모니터링 장치 및 그 방법에 관한 것이다.

배경기술

<2> 최근 들어 사회적 이슈로 대두되고 있는 인구 고령화 문제에서 볼 수 있듯이 인간의 수명은 나날이 연장되어 가고 있다. 오늘날 인간의 수명이 연장되고 있는 원인은 다양하다. 예방의학의 발달, 식생활의 개선, 정기적인 운동, 정기 건강검진 등이 그 원인이라 할 수 있겠다. 이와 같이 인간의 수명 연장을 위해서는 무엇보다도 건강이 중요하다.

<3> 그런데, 인간의 건강상태는 보통 바이탈 사인에 의해 체크된다. 바이탈 사인은 혈압, 맥박, 체온, 호흡 등 인간의 건강상태를 알려주는 중요한 지표이다. 만약 건강상태에 이상이 있게 되면 바이탈 사인에 이상 징후가 감지된다. 따라서, 건강한 상태를 유지하기 위해서는 바이탈 사인의 이상 유무를 수시 체크함이 바람직하다. 특히, 고혈압 환자, 심장질환이 있거나 심근경색이 우려되는 사람 등은 이러한 바이탈 사인의 체크가 생명과 직결될 수 있으므로 매우 중요하다 할 것이다.

<4> 종래에는 이러한 문제들을 해결하기 위해 진료 시스템이 개발되었다. 이 진료 시스템은 초기 단순한 형태의 병원진료 시스템에서 오늘날에 이르러서는 협진진료 시스템, 전자진료 시스템, 원격진료 시스템, 화상진료 시스템 등 그 내용도 다양해지고 있다. 이러한 진료 시스템에 대한 발명으로는 국내특허공개공보 제1999-64769호(발명의 명칭 : 휴대용 자동경보기)와 국내특허공개공보 제2005-44891호(발명의 명칭 : 혈압을 감시하기 위한 방법 및 장치) 등이 있다.

<5> 국내특허공개공보 제1999-64769호에 따르면, 휴대용 자동경보기는 맥박이나 혈압 등 사용자의 상태를 감지하는 인체상태 감지장치, 사용자의 위치를 확인하여 위치신호를 출력하는 위치확인 장치, 상기 인체상태 감지장치의 신호에 따라 제어신호를 출력하는 제어기, 상기 제어신호에 따라 위치신호를 송신하는 송신기 등을 구비한다. 휴대용 자동경보기는 이러한 구성을 통하여 사용자의 현재상태가 응급상황이라고 판단되는 경우 사용자의 위치를 외부에 알려 사용자의 구조를 가능하게 하는 특징을 가진다.

<6> 그러나, 혈압이나 맥박에 따른 지표가 사용자의 응급상황과 반드시 일치하는 것은 아니며, 혈압이나 맥박 이외의 다른 변수의 작용에 따라서도 사용자에게 응급상황이 발생할 수 있다. 그런데, 이 휴대용 자동경보기는 혈압이

나 맥박 이외의 경우에는 사용자에게 응급상황이 발생하였음을 감지하지 못하므로 정확한 응급상황을 파악한다 할 수 없다. 게다가, 이 휴대용 자동경보기는 간헐적으로 인체상태를 감별하기 때문에 사용자에게 응급상황이 발생한 경우 즉각적으로 적절한 조치가 이루어짐에는 미흡하였다.

- <7> 한편, 국내특허공개공보 제2005-44891호에 제시된 발명은 혈압 측정시 손의 위치를 제대로 파악하지 않아 정확한 혈압을 파악하는 것이 불가능한 문제점이 있다. 또한, 무선측정 기능이 없어 사용상의 불편이 존재하며, 사용자의 활동량에 대한 파악 없이 혈압이나 맥박의 이상여부를 판단하여 판단오류(즉, 응급상황이 아닌데도 응급상황으로 인식함)를 범할 가능성이 높다.

발명의 내용

해결 하고자하는 과제

- <8> 본 발명은 상기한 문제점을 해결하기 위해 안출된 것으로서, 신체의 움직임에 따라 발생하는 가속도를 감지하는 것을 특징으로 하는 건강상태 모니터링 장치 및 그 방법을 제공함을 목적으로 한다.
- <9> 또한, 본 발명은 가속도 값의 이상발생 여부에 따라 하나 이상의 바이탈 사인 지표를 고려하여 건강상태에 이상이 발생했는지 여부를 감별하는 것을 특징으로 하는 건강상태 모니터링 장치 및 그 방법을 제공함을 목적으로 한다.
- <10> 또한, 본 발명은 손의 위치를 파악하여 손과 심장이 동일 높이 위치에 있을 경우 혈압을 측정하는 것을 특징으로 하는 건강상태 모니터링 장치 및 그 방법을 제공함을 목적으로 한다.

과제 해결수단

- <11> 본 발명은 상기한 목적을 달성하기 위해 안출된 것으로서, 건강상태를 모니터링하는 장치에 있어서, 혈압, 맥박, 체온 및 호흡 중 하나 이상의 파라미터를 측정하는 바이탈 사인 파라미터 측정부; 사용자의 움직임에 따라 발생하는 가속도를 측정하는 가속도 측정부; 상기 바이탈 사인 파라미터 측정부와 상기 가속도 측정부가 취득한 데이터를 저장된 데이터와 비교하여 상기 사용자의 건강상태가 정상인지 여부를 판단하는 건강상태 판단부; 및 상기 사용자의 건강이상 발생을 표시하는 데이터 신호를 송신하며, 위치를 알려주기 위한 장치를 구비하는 통신부를 포함하는 것을 특징으로 하는 건강상태 모니터링 장치를 제공한다.
- <12> 바람직하게는, 상기 건강상태 모니터링 장치는 상기 사용자의 손 또는 그 부근에 부착되어 상기 손의 높이를 측정하는 핸드포지션 측정부 또는 GPS 위성이나 이동통신 기지국과 연결되어 상기 사용자의 현재 위치에 대한 정보를 생성하는 위치정보 생성부를 더 포함한다.
- <13> 바람직하게는, 상기 가속도 측정부는 3차원 공간 상에서의 움직임에 대한 가속도를 측정하며, 360도 로테이션하는 것을 특징으로 한다.
- <14> 바람직하게는, 상기 건강상태 모니터링 장치의 구조는 악세사리 형태로 형성된다.
- <15> 또한, 본 발명은 건강상태를 모니터링하는 장치의 작동방법에 있어서, (a) 실시간으로 사용자의 가속도를 측정하는 단계; (b) 상기 측정된 가속도 데이터를 이용하여 상기 사용자의 건강이상 발생여부를 판단하는 단계; (c) 상기 사용자의 건강이상이 감지되면, 상기 사용자에게서 혈압, 맥박, 체온 및 호흡 중 하나 이상의 파라미터를 측정하는 단계; (d) 상기 측정된 바이탈 사인 데이터를 이용하여 상기 사용자의 건강상태가 정상인지 여부를 판별하는 단계; 및 (e) 상기 사용자의 건강이상이 확인되면, 상기 사용자의 건강이상 사실을 담은 신호를 송신하는 단계를 포함하는 것을 특징으로 하는 건강상태 모니터링 장치의 작동방법을 제공한다.
- <16> 바람직하게는, 상기 (e) 단계는, 상기 사용자의 현재 위치에 대한 정보를 생성하여 상기 사용자의 건강이상 사실과 함께 신호로써 송신하거나, 위치를 알려주기 위한 장치를 통해 상기 사용자의 현재 위치에 대한 정보를 제공하는 단계를 포함한다.
- <17> 바람직하게는, 상기 (c) 단계에서 상기 사용자에게서 혈압을 측정하는 경우, 손의 위치를 측정하고, 상기 손의 위치가 심장보다 낮은 곳에 위치할 경우 이 사실을 상기 사용자에게 통보하는 과정을 선행한다.

효과

- <18> 본 발명은 상기한 목적 및 구성에 따라 다음과 같은 효과를 발생시킨다. 첫째, 혈압, 맥박, 체온, 호흡 등 통상적인 바이탈 사인 지표 뿐만 아니라, 신체의 움직임에 따라 발생하는 가속도, 혈압 측정시의 손의 위치 등 다양

한 변수를 고려함으로써 사용자의 응급상황 발생여부를 정확하게 인지한다. 둘째, 건강상태의 감별이 실시간으로 이루어지기 때문에 사용자에게 응급상황이 발생한 경우 즉각적으로 대처가 가능하다.

발명의 실시를 위한 구체적인 내용

- <19> 이하, 본 발명의 바람직한 실시예를 첨부된 도면들을 참조하여 상세히 설명한다. 우선 각 도면의 구성요소들에 참조부호를 부가함에 있어서, 동일한 구성요소들에 대해서는 비록 다른 도면상에 표시되더라도 가능한한 동일한 부호를 가지도록 하고 있음에 유의해야 한다. 또한, 본 발명을 설명함에 있어, 관련된 공지구성 또는 기능에 대한 구체적인 설명이 본 발명의 요지를 흐릴 수 있다고 판단되는 경우에는 그 상세한 설명은 생략한다. 또한, 이하에서 본 발명의 바람직한 실시예를 설명할 것이나, 본 발명의 기술적 사상은 이에 한정하거나 제한되지 않고 당업자에 의해 변형되어 다양하게 실시될 수 있음은 물론이다.
- <20> 도 1은 본 발명의 바람직한 실시예에 따른 건강상태 모니터링 장치의 내부 구성을 도시한 블록도이다. 상기 도 1에 도시된 바에 따르면, 본 발명의 바람직한 실시예에 따른 건강상태 모니터링 장치(100)는 바이탈 사인 파라미터 측정부(110), 가속도 측정부(115), 건강상태 판단부(120), 메모리부(125), 통신부(130), 핸드포지션 측정부(135), 전원부(140) 및 제어부(145)를 포함한다. 본 발명에 따른 건강상태 모니터링 장치(100)는 이외에도 입력부(150)와 위치정보 생성부(155)를 더 포함할 수 있다.
- <21> 바이탈 사인 파라미터 측정부(110)는 본 발명의 실시예에서 혈압, 맥박, 체온, 호흡 등을 측정하는 기능을 수행한다. 혈압을 측정하는 장치로는 일반적인 혈압계가 이용될 수 있겠으나, 비침습적인 것이 바람직하므로 이를 고려한다면 예컨대 국내특허공개공보 제2007-56925호에 제안된 발명이 참작될 수 있다. 또한, 사용자의 혈압 이상유무를 용이하게 추출할 수 있도록 구현하고자 한다면 예컨대 국내특허공개공보 제2007-20343호에 제안된 발명이 참작될 수 있다.
- <22> 그런데, 본 발명에 따른 건강상태 모니터링 장치(100)는 손의 위치를 파악하여 손과 심장이 동일 높이 위치에 있을 경우 혈압을 측정하는 기능을 수행한다. 따라서, 이를 참작하여 건강상태 모니터링 장치(100)에는 핸드포지션 측정부(135)가 구비된다. 핸드포지션 측정부(135)는 초음파 센서로 구현될 수 있는데, 초음파 센서는 사용자의 손 또는 그 부근에 부착되어 손의 위치가 현재 지면으로부터 어느 정도의 높이에 있는지를 측정하게 된다. 물론, 초음파 센서 외 다른 센서를 높이측정 센서로 이용함도 가능하다.
- <23> 맥박을 측정하는 장치로는 본 발명의 실시예에서 압전센서가 이용된다. 압전센서는 압력에 대응하여 전하를 발생시키는 센서로서, 맥박의 용이한 측정을 위해 본 발명에서는 신체에 밀착하여 부착됨이 바람직하다. 일례로써 건강상태 모니터링 장치(100)가 시계 형태로 구현되는 경우 압전센서는 손목에 접촉하는 시계(또는 시계줄)의 일측에 장착될 수 있겠다. 또한, 이러한 압전센서의 구현에로써 국내특허등록공보 제754,507호에 제안된 맥파측정용 압전센서와 맥파측정 방법이 참조될 수 있겠다. 한편, 본 발명의 실시예에서 맥박을 측정하는 장치로 적외선 센서가 이용됨도 가능하다.
- <24> 가속도 측정부(115)는 본 발명의 실시예에서 사용자의 움직임에 따라 발생하는 가속도를 측정하는 기능을 수행한다. 이러한 가속도 측정부(115)는 측정된 신호를 증폭시키고 이를 디지털 데이터로 변환시켜 가속도 데이터를 생성한다. 가속도 측정부(115)는 본 발명의 실시예에서 3축 가속도 센서로 구현됨을 특징으로 한다. 3축 가속도 센서는 3차원 공간의 가속도, 기울기 및 진동을 X, Y, Z의 3축 성분으로 나누어 검출하는 센서로서, X축, Y축, Z축의 벡터값을 이용하여 모션 센싱(motion sensing)을 구현한다. 이러한 3축 가속도 센서는 본 발명의 실시예에서 사용자의 X축, Y축 및 Z축 방향으로의 움직임에 대한 가속도를 측정하는 기능을 하게 된다.
- <25> 가속도 측정부(115)는 본 발명의 실시예에서 고감도 특성을 가지도록 구현함이 바람직하다. 그 이유는 이 특성이 중력을 정지 상태에서 보다 정밀하게 측정할 수 있게 하기 때문이며, 더불어 기울기와 순간가속도의 보다 정확한 검출을 구현하기 때문이다. 한편, 가속도 측정부(115)는 본 발명의 실시예에서 360도 로테이션(rotation) 기능이 되도록 구현함도 가능하다. 그러면, 가속도 측정부(115)는 그 위치나 방향에 관계없이 가속도 측정을 용이하게 구현할 수 있게 된다.
- <26> 한편, 3축 가속도 센서를 통해 취득한 데이터로 사용자의 움직임을 분석하는 방법에 관련해서는 예컨대 2004년 5월 대한전기학회가 발행하는 전기학회 논문지(D) 제53권 제5호 361~367page에 실린 "3축 가속도 센서를 이용한 동작분석 알고리즘 설계"가 참조될 수 있겠다.
- <27> 한편, 본 발명의 실시예에서 가속도 측정부(115)가 가속도 센서로 구현됨에 한정되는 것은 아니다. 예컨대, 가속도 측정부(115)는 관성 센서(Inertial sensor)를 이용하여 구현됨도 가능하다.

- <28> 건강상태 판단부(120)는 본 발명의 실시예에서 가속도 측정부(115)와 바이탈 사인 파라미터 측정부(110)가 취득한 데이터를 토대로 사용자의 건강이상 여부를 판별하는 기능을 수행한다. 또한, 건강상태 판단부(120)는 본 발명의 실시예에서 판별 결과에 따라 사용자의 건강이상이 감지될 경우 건강이상 상태임을 알려주는 데이터를 담은 신호를 생성하는 기능을 수행한다.
- <29> 메모리부(125)는 본 발명의 실시예에서 바이탈 사인 파라미터 측정부(110), 가속도 측정부(115), 핸드프지션 측정부(135) 중 하나 이상의 구성부가 취득한 데이터, 건강상태 판단부(120)가 판별한 판별결과 내용 등을 저장한다. 또한, 메모리부(125)는 본 발명의 실시예에서 건강상태 판단부(120)에 의한 건강이상 발생여부 판단의 기준이 되는 데이터(즉, 바이탈 사인 데이터나 가속도 데이터의 스레드홀드 값(threshold value))를 저장한다.
- <30> 통신부(130)는 본 발명의 실시예에서 사용자에게서 건강이상 징후가 발견된 경우 제어부(140)의 제어에 따라 상기 징후를 알려주는 신호(즉, 건강상태 판단부(120)가 생성한 건강이상 상태임을 알려주는 데이터를 담은 신호)를 송신하는 기능을 수행한다. 이를 위해 통신부(130)는 PSTN망, CDMA망, 인터넷망 등 각종 유무선 통신망에 접속 가능한 인터페이스로 구현될 수 있다. 물론, 사용상의 편의를 위해 통신부(130)는 무선 통신망에 접속 가능한 인터페이스로 구현됨이 바람직하다. 더불어, 통신부(130)는 본 발명의 실시예에서 상기 징후를 알려주는 신호를 수신한 자(예컨대, 사용자의 가족, 친구, 병원 주치의 등)에 사용자의 위치를 알려주기 위한 GPS 수신기와 같은 장치를 더 포함하여 구성될 수 있다.
- <31> 전원부(140)는 본 발명의 실시예에서 건강상태 모니터링 장치(100)의 원활한 구동을 위해 전원을 공급하는 기능을 수행한다.
- <32> 제어부(145)는 본 발명의 실시예에서 건강상태 모니터링 장치(100)를 구성하는 모든 구성부의 전체 작동을 제어하는 기능을 수행한다. 제어부(145)는 데이터의 연산처리를 수행하며 연결된 장치들을 제어하는 중앙처리장치(CPU)로 구현되며, 예컨대 본 발명의 실시예에서 입력부(150)의 입력신호에 따라 설정값을 변경하거나 건강상태 모니터링 장치(100)를 세트(set)/리세트(reset)시키는 기능을 수행한다.
- <33> 입력부(150)는 본 발명의 실시예에서 메모리부(125)에 저장된 설정값을 변경하기 위한 신호를 입력받는 기능을 수행한다.
- <34> 위치정보 생성부(155)는 본 발명의 실시예에서 통신부(130)를 통해 GPS 위성에 접속하고, 이로부터 사용자의 현재 위치에 대한 정보를 생성하는 기능을 수행한다. 위치정보 생성부(155)는 사용자의 위치정보를 생성하기 위해 GPS 위성을 이용할 수 있다. 그러나, 이에 한정되는 것은 아니며, 이동통신 기지국을 통하여 사용자의 위치정보를 생성함도 가능하다. 이 경우 예컨대 국내특허등록공보 제290,926호에 제안된 바가 참조될 수 있겠다.
- <35> 다음으로, 건강상태 모니터링 장치(100)의 실제 구현예를 설명한다. 도 2a는 본 발명의 바람직한 실시예에 따른 건강상태 모니터링 장치를 시계로 구현한 일 실시 예시도이다. 그리고, 도 2b는 본 발명의 바람직한 실시예에 따른 건강상태 모니터링 장치를 목걸이로 구현한 일 실시 예시도이다.
- <36> 먼저, 도 2a를 참조하면, 시계 형상의 건강상태 모니터링 장치(100)를 구성하는 시계줄(200)의 일면에는 바이탈 사인 파라미터 측정부(110)가 장착된다. 이 경우, 바이탈 사인 파라미터 측정부(110)는 사용자의 맥박을 측정할 수 있게 압전센서로써 구현된다.
- <37> 다음, 도 2b를 참조하면, 목걸이 형상의 건강상태 모니터링 장치(100)에는 중앙에 위치하는 장식부재(250)에 맥박과 활동량 측정을 위한 모듈(즉, 바이탈 사인 파라미터 측정부(110)와 가속도 측정부(115))이 설치되며, 두 도체부재(255a, 255b)가 장식부재(250) 양단에서 일정 길이를 형성하며 목걸이 줄(260)에 장착된다. 이 경우, 목걸이 줄(260)의 일부는 절연 가능하도록 소정 크기의 밴드로 형성된다. 그러면, 두 도체부재(255a, 255b)에서 발생하는 전극을 이용하여 사용자의 맥박을 측정하는 것이 가능하게 된다. 예컨대, 국내특허공개공보 제2004-72553호에 제시된 발명이 이러한 목걸이 형상의 건강상태 모니터링 장치(100)에 참조될 수 있겠다.
- <38> 이상, 상술한 바와 같이 건강상태 모니터링 장치(100)를 액세서리로 구현하게 되면 일반인이 평상시 착용 가능하게 되어 뇌졸중과 같이 누구에게나(특히, 노약자에게) 갑작스레 나타날 수 있는 응급상황에 신속한 대처가 가능하게 된다.
- <39> 다음으로, 본 발명에 따른 건강상태 모니터링 장치(100)의 구동방법을 설명한다. 도 3은 본 발명의 바람직한 실시예에 따른 건강상태 모니터링 장치(100)의 구동방법을 설명하기 위한 순서도이다.
- <40> 도 3을 참조하면, 가속도 측정부(115)는 실시간 지속적으로 사용자의 가속도를 측정한다(S300). 측정된 가속도 데이터는 건강상태 판단부(120)에 의해 사용자의 건강이상 발생여부를 판별하는 데에 이용된다(S305). 건강상태

판단부(120)가 가속도 데이터를 이용하여 사용자의 건강이상 발생여부를 판별하는 방법은 다음과 같은 방법으로 이루어질 수 있다.

- <41> 일반적으로 사용자가 넘어지는 등 신체에 갑작스런 이동이 발생하는 경우에는 가속도 데이터가 큰 변화를 보인다. 또한, 사용자의 행동이 일정하지 않을 경우에는 가속도 데이터가 양의 값과 음의 값을 넘나드는 변동을 보인다. 도 4에 나타난 가속도 그래프를 참조하면, 측정 개시후 5초가 지나면서 가속도 데이터에 변동이 있음을 감지할 수 있다. 건강상태 판단부(120)는 가속도 데이터의 스레드홀드 값(threshold value)으로 설정된 값이 1 m/s²인 경우에는 8초 지날 때 건강이상 감지신호를 발생시킨다. 물론, 이 신호는 일정간격을 두고 건강상태 판단부(120)에 의해 계속적으로 발생될 수도 있다.
- <42> 건강상태 판단부(120)가 건강이상 감지신호를 발생시키면(S310), 제어부(145)의 제어에 따라 바이탈 사인 파라미터 측정부(110)는 사용자의 바이탈 사인 파라미터를 측정한다(S315). 그러면, 건강상태 판단부(120)는 측정된 사용자의 바이탈 사인 데이터를 토대로 사용자의 건강상태가 정상인지 여부를 판별한다(S320). 사용자의 바이탈 사인 데이터에 따라서도 건강이상이 있는 것으로 판단되면, 건강상태 판단부(120)는 건강이상 확인신호를 발생시킨다(S325). 그러면, 위치정보 생성부(155)는 통신부(130)를 통하여 GPS 위성이나 이동통신 기지국과 연동하여 사용자의 현재 위치에 대한 데이터를 생성한다(S330).
- <43> 이후, 제어부(145)는 사용자의 바이탈 사인 데이터와 현재 위치에 대한 데이터를 담은 신호를 발생시키고, 통신부(130)를 통하여 이를 송신한다(S335). 그러면, S335 단계에서 발생한 신호를 수신한 자가 사용자를 구조하는 데에 빠른 대처를 할 수 있게 된다. 한편, S325 단계에서 발생한 건강이상 발생확인 신호를 토대로 제어부(145)가 사용자의 바이탈 사인 데이터를 담은 신호를 발생시키고, 이를 통신부(130)를 통하여 송신함도 가능하다. 이 경우에는 상기 신호를 수신한 자가 사용자의 현재 위치를 서치하게 된다. 이 경우, 건강상태 모니터링 장치(100)에는 위치정보 생성부(155)가 구비되지 않아도 무방하다.
- <44> 한편, S315 단계에서 바이탈 사인 파라미터 측정부(110)가 사용자의 혈압을 측정하는 경우 보다 정확한 혈압 측정을 위해 핸드포지션 측정부(135)가 함께 구동된다. 구체적으로 핸드포지션 측정부(135)의 구동은 다음과 같이 이루어진다. 먼저, 바이탈 사인 파라미터 측정부(110)가 혈압을 측정하기에 앞서 핸드포지션 측정부(135)가 손의 위치를 측정한다. 그런 다음, 측정된 손의 위치 데이터를 메모리부(125)에 저장된 심장의 위치 데이터와 비교하여 손의 위치가 낮은 것으로 인지되면 출력부(미도시)를 통해 사용자로 하여금 손을 심장 높이로 올리도록 지시한다. 그러면, 이후 진행되는 S315 단계에서는 사용자의 혈압을 보다 정확하게 측정하는 것이 가능하게 된다.
- <45> 이상의 설명은 본 발명의 기술사상을 예시적으로 설명한 것에 불과한 것으로서, 본 발명이 속하는 기술분야에서 통상의 지식을 가진 자라면 본 발명의 본질적인 특성에서 벗어나지 않는 범위 내에서 다양한 수정, 변경 및 치환이 가능할 것이다. 따라서, 본 발명에 개시된 실시예 및 첨부된 도면들은 본 발명의 기술사상을 한정하기 위한 것이 아니라 설명하기 위한 것이고, 이러한 실시예 및 첨부된 도면에 의하여 본 발명의 기술사상의 범위가 한정되는 것은 아니다. 본 발명의 보호범위는 아래의 청구범위에 의하여 해석되어야 하며, 그와 동등한 범위 내에 있는 모든 기술사상은 본 발명의 권리범위에 포함되는 것으로 해석되어야 할 것이다.

산업이용 가능성

- <46> 본 발명에 따른 건강상태 모니터링 장치는 사용자의 응급상황을 실시간으로 정확하게 인지함으로써 사용자의 구조에 적절한 대처가 가능한 특징이 있다. 이러한 본 발명은 특히 고혈압 환자나 당뇨 환자 등에 매우 유익할 것이다. 그 이유는 이러한 환자들은 응급상황에 대한 즉각적인 대처가 생명 유지/연장과 직결되기 때문이다. 이외에도, 본 발명은 일상생활에서 착용 가능한 액세서리 형태로 제작됨으로써 사용자에게 뇌졸중 등이 갑작스레 발생하는 경우에도 응급상황에 용이한 대처가 가능하다. 따라서, 본 발명은 산업상 이용가능성이 매우 높다고 할 것이다.

도면의 간단한 설명

- <47> 도 1은 본 발명의 바람직한 실시예에 따른 건강상태 모니터링 장치의 내부 구성을 도시한 블록도,
- <48> 도 2a는 본 발명의 바람직한 실시예에 따른 건강상태 모니터링 장치를 시계로 구현한 일 실시 예시도,
- <49> 도 2b는 본 발명의 바람직한 실시예에 따른 건강상태 모니터링 장치를 목걸이로 구현한 일 실시 예시도,
- <50> 도 3은 본 발명의 바람직한 실시예에 따른 건강상태 모니터링 장치(100)의 구동방법을 설명하기 위한 순서도,

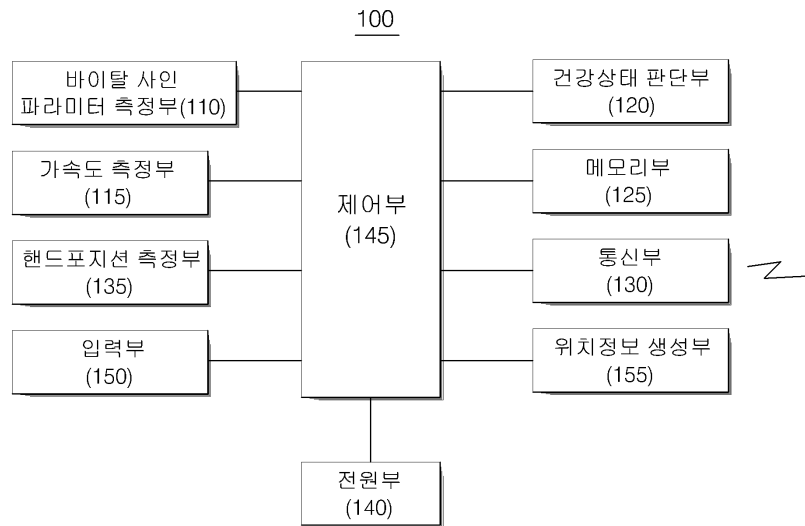
<51> 도 4는 본 발명의 바람직한 실시예에 따라 가속도 측정부가 측정한 가속도 그래프의 일 실시 예시도이다.

<52> < 도면의 주요부분에 대한 부호의 설명 >

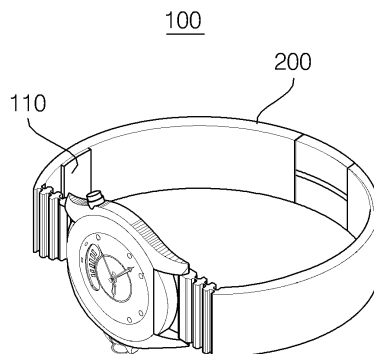
- | | | |
|------|--------------------|-----------------------|
| <53> | 100 : 건강상태 모니터링 장치 | 110 : 바이탈 사인 파라미터 측정부 |
| <54> | 115 : 가속도 측정부 | 120 : 건강상태 판단부 |
| <55> | 125 : 메모리부 | 130 : 통신부 |
| <56> | 135 : 핸드포지션 측정부 | 140 : 전원부 |
| <57> | 145 : 제어부 | 150 : 입력부 |
| <58> | 200 : 시계줄 | 250 : 장식부재 |
| <59> | 255a, 255b : 도채부재 | 260 : 목걸이 줄 |

도면

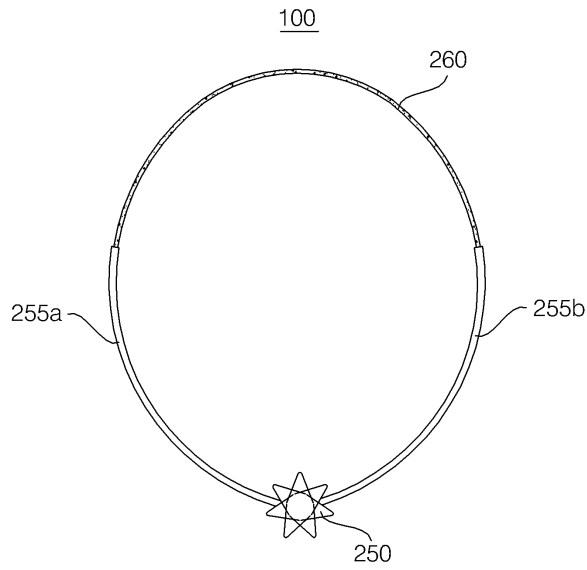
도면1



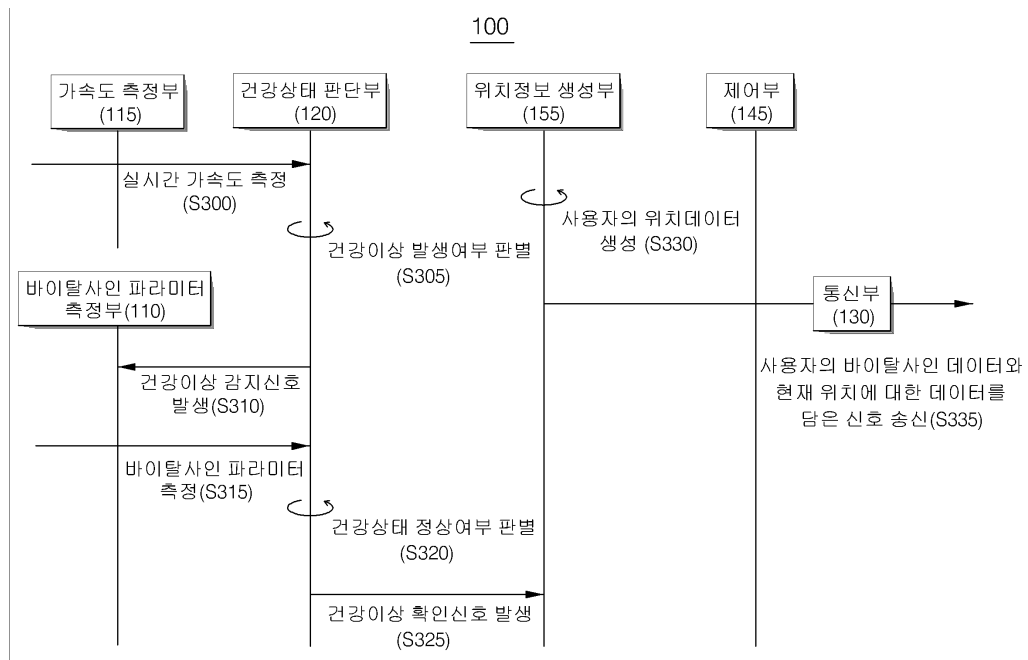
도면2a



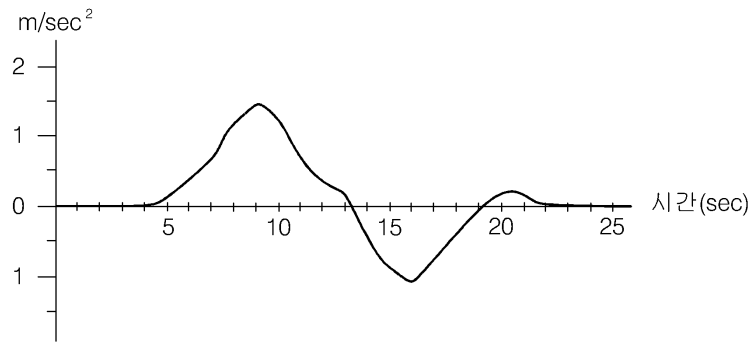
도면2b



도면3



도면4



专利名称(译)	健康状况监测装置及其方法		
公开(公告)号	KR1020090049709A	公开(公告)日	2009-05-19
申请号	KR1020070115932	申请日	2007-11-14
[标]申请(专利权)人(译)	LIG NEX1 CO. , LTD. 印诺泰克公司		
申请(专利权)人(译)	LIG Nex1有限公司		
当前申请(专利权)人(译)	LIG Nex1有限公司		
[标]发明人	KIM SEUNGNAM 김승남 BAIK HYUK JAE 백혁재 JUNG JAE RYONG 정재룡		
发明人	김승남 백혁재 정재룡		
IPC分类号	A61B5/00		
其他公开文献	KR100949150B1		
外部链接	Espacenet		

摘要(译)

本发明涉及根据人体运动和生命体征测量产生的加速度的健康状况监测装置，涉及掌握人体健康状况的技术及其方法。本发明提供了健康状况监测装置，包括：通信单元，包括发送表示用户的健康障碍产生的数据信号的装置和健康状况确定单元：确定用户的健康状况是否是正常状态。让某人知道这个位置。根据本发明，通过考虑根据身体运动产生的加速度，不仅是血压，脉搏，体温，呼吸等的指标，以及位置灯在血压测量中手的各种变量。此外，如果在用户中发生紧急情况，因为健康状况的区分实时地完成，则可以立即进行管理。健康状况，紧急情况，生命体征，血压，脉搏，加速度，3轴加速度传感器，压电传感器，附件。

