



(19) 대한민국특허청(KR)
(12) 공개특허공보(A)

(11) 공개번호 10-2008-0038512
(43) 공개일자 2008년05월07일

(51) Int. Cl.

A61B 5/0402 (2006.01) G06F 19/00 (2006.01)

A61B 5/00 (2006.01)

(21) 출원번호 10-2006-0105474

(22) 출원일자 2006년10월30일

심사청구일자 2006년10월30일

(71) 출원인

현대자동차주식회사

서울 서초구 양재동 231

연세대학교 산학협력단

서울 서대문구 신촌동 134 연세대학교

(72) 발명자

박우철

경기도 수원시 장안구 정자동 919번지 한라비발디아파트 636동201호

윤형로

강원도 원주시 귀래면 운남리 314-2

정인철

대전광역시 서구 둔산동 크로바아파트 105동 401호

(74) 대리인

김석윤, 이승초

전체 청구항 수 : 총 14 항

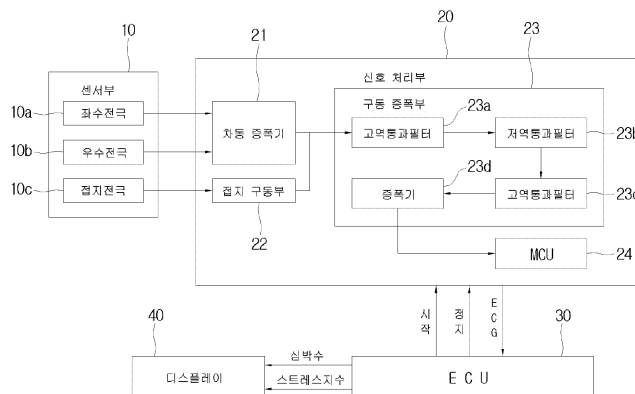
(54) 심전도를 이용한 운전자 스트레스지수 제공시스템 및 방법

(57) 요약

본 발명은 심전도를 이용한 운전자 스트레스지수 제공시스템 및 방법에 관한 것으로서, 더욱 상세하게는 차량 내에서 생체신호를 측정하는 장치를 이용해 운행 중에 운전자의 심전도 신호를 효과적으로 검출하고, 자율신경계의 밸런스 정보 및 스트레스 정도를 제공하여 운전자로 하여금 휴식을 유도할 수 있도록 하는 시스템 및 방법에 관한 것이다.

본 발명에 따른 운전자 스트레스지수 제공시스템은 차량 운전석 주위에 설치되어 운전자의 좌수나 우수로부터 운전자의 심장이 운동함에 따라 발생하는 심전도 신호를 감지하여 출력하는 센서부(10)와, 상기 센서부(10)에서 감지한 심전도 신호를 분석할 수 있도록 심전도 신호를 필터링 및 증폭하고 디지털 신호로 변환하는 신호처리부(20)와, 상기 신호처리부(20)에서 출력된 디지털 심전도 신호를 분석하여 심박수와 자율신경계 밸런스, 스트레스지수 정보를 검출하는 ECU(30)와, 심전도 신호 측정의 시작 및 종료를 제어하고, 상기 ECU(30)에서 출력한 심박수, 자율신경계 밸런스, 스트레스지수를 표시하는 디스플레이(40)를 포함한다.

대표도



특허청구의 범위

청구항 1

차량 운전석 주위에 설치되어 운전자의 좌수나 우수로부터 운전자의 심장이 운동함에 따라 발생하는 심전도 신호를 감지하여 출력하는 센서부(10)와,

상기 센서부(10)에서 감지한 심전도 신호를 분석할 수 있도록 심전도 신호를 필터링 및 증폭하고 디지털 신호로 변환하는 신호처리부(20)와,

상기 신호처리부(20)에서 출력된 디지털 심전도 신호를 분석하여 심박수와 자율 신경계 밸런스, 스트레스지수 정보를 검출하는 ECU(30)와,

심전도 신호 측정의 시작 및 종료를 제어하고, 상기 ECU(30)에서 출력한 심박수, 자율신경계 밸런스, 스트레스 지수를 표시하는 디스플레이(40)를 포함하는 심전도를 이용한 운전자 스트레스지수 제공시스템.

청구항 2

제 1 항에 있어서,

상기 센서부(10)는 핸들(50) 좌, 우측뿐만 아니라 왼손이 위치할 수 있는 도어 암레스트(60) 및 오른손이 위치할 수 있는 변속레버(70)에 형성되고, 왼쪽의 좌수전극(10a)과, 오른쪽의 우수전극(10b) 및 접지전극(10c)으로 이루어지는 것을 특징으로 하는 심전도를 이용한 운전자 스트레스지수 제공시스템.

청구항 3

제 2 항에 있어서,

상기 좌수전극(10a)은 핸들(50)의 좌측과 도어 암레스트(60)에 형성되고, 우수전극(10b)은 핸들(50)의 우측과 변속레버(70)에 형성되며, 양손의 체표면의 두 전극(10a, 10b) 사이의 전위 변화를 상대적으로 포착하는 쌍극 유도법을 이용하는 것을 특징으로 하는 심전도를 이용한 운전자 스트레스지수 제공시스템.

청구항 4

제 2 항에 있어서,

상기 전극(10a, 10b, 10c)에 연결된 와이어 하네스(52)가 핸들(50) 안쪽으로 처리되어 핸들(50) 중앙의 쉴드 케이블 커넥터(51)에 모여져 신호처리부(20)에 연결되는 것을 특징으로 하는 심전도를 이용한 운전자 스트레스지수 제공시스템.

청구항 5

제 4 항에 있어서,

상기 핸들(50)은 원형의 우드그레인(53)을 전극(10a, 10b, 10c)이 형성된 가죽(54)이 좌우 양측에 감싸게 이루어지되, 우드그레인(53)과 가죽(54)을 서로 연결하는 우드그레인 연결부재(55)가 전도성 재질로 이루어져 이 우드그레인 연결부재(55)를 통해 전극(10a, 10b, 10c)과 와이어 하네스(52)가 연결되는 것을 특징으로 하는 심전도를 이용한 운전자 스트레스지수 제공시스템.

청구항 6

제 5 항에 있어서,

상기 우수전극(10b)은 외관상 노출되는 정면에서 보이지 않는 가죽(54)의 측면에 띠 모양으로 도포되고, 접지전극(10c)은 가죽(54)의 하부에 띠 모양으로 도포되어 형성되는 것을 특징으로 하는 심전도를 이용한 운전자 스트레스지수 제공시스템.

청구항 7

제 2 항 내지 제 6 항 중 어느 한 항에 있어서,

상기 전극(10a, 10b, 10c)은 염화은에 탄소를 배합한 것을 특징으로 하는 심전도를 이용한 운전자 스트레스지수 제공시스템.

청구항 8

제 2 항에 있어서,

상기 신호처리부(20)는 좌수전극(10a)과 우수전극(10b)에서 입력되는 두 개의 입력신호의 차에 비례하게 증폭하는 차동증폭기(21)와,

상기 접지전극(10c)에 연결되어 피측정자에 대해 통상 접지전위인 기준점을 제공해 주는 접지구동부(22)와,

상기 차동증폭기(21)에서 입력된 신호를 능동 고역, 저역통과 필터, 증폭을 통해 심전도 신호가 적절히 기록되도록 하는 구동증폭부(23)와,

상기 구동증폭부(23)에 연결되어 ECU(30)와 통신하며, 심전도 신호를 디지털 신호로 변환하여 ECU(30)로 전송하는 MCU(24)로 이루어지는 것을 특징으로 하는 심전도를 이용한 운전자 스트레스지수 제공시스템.

청구항 9

제 1 항에 있어서,

상기 ECU(30)는 심전도 신호를 분석 가능한 신호로 변환하여 문턱값 범위 내의 신호만 심전도 신호로 획득하고, 획득된 심전도 신호를 분석하여 심박수(HR)로 변환하며, 변환한 심박수를 이전의 심박수 평균치와 비교하여 기준 이내의 심박수만 정상치의 심박수로 검출하는 것을 특징으로 하는 심전도를 이용한 운전자 스트레스지수 제공시스템.

청구항 10

제 9 항에 있어서,

상기 ECU(30)는 정상치 심박수를 누적하여 획득한 심박변동(HRV)의 시간영역 분석과 주파수영역 분석을 병행하여, 자율신경계의 변화량과 자율신경계 정보(ANS=교감신경계 및 부교감신경계 혼합영역값/(교감신경계 및 부교감신경계 혼합영역값 + 부교감신경계 영역값))를 산출하고, 이 자율신경계의 변화량과 ANS를 토대로 스트레스지수와 자율신경계의 밸런스를 검출하는 것을 특징으로 하는 심전도를 이용한 운전자 스트레스지수 제공시스템.

청구항 11

제 1 항에 있어서,

상기 디스플레이(40)의 사용자 인터페이스는 평균 심박수와 심전도 파형을 표시하는 측정결과 표시부(41)와,

측정결과에 대한 분석내용인 스트레스지수와 자율신경계의 밸런스를 표시하는 분석내용 표시부(42)와,

상기 분석내용의 결과가 좋지 않은 경우에 운전자에게 휴식을 경고하는 분석결과 알람부(43)와,

운전자가 심전도 신호 측정을 제어할 수 있도록 다수의 버튼이 구비되는 버튼부(44)로 이루어지는 것을 특징으로 하는 심전도를 이용한 운전자 스트레스지수 제공시스템.

청구항 12

운전자의 좌수나 우수로부터 심전도 신호를 감지하고 필터링 및 증폭하는 신호 처리를 수행한 후 디지털 신호로 변환하는 단계와,

상기 디지털 신호로 변환된 심전도 신호의 올바른 데이터만을 추출하는 보상 알고리즘을 수행하여 정상치의 심박수를 추출하는 단계와,

상기 정상치의 누적된 심박수 데이터를 이용하여 시간영역 분석과 주파수영역 분석을 병행한 PSD 분석을 통해 스트레스지수와 자율신경계의 밸런스를 검출하는 단계와,

상기 스트레스지수와 자율신경계의 밸런스를 외부에 출력하여 피측정자인 운전자에게 알리는 단계를 포함하는 심전도를 이용한 운전자 스트레스지수 제공방법.

청구항 13

제 12 항에 있어서,

상기 심박수 추출 단계는 필터링을 통해 심전도 신호를 분석 가능한 신호로 변환하여 심전도 신호의 피크치를 검출하는 단계와,

상기 심전도 신호의 피크치를 문턱값과 비교하여, 피크치가 문턱값보다 큰 경우에는 노이즈로 판단하여 버리고, 피크치가 문턱값보다 작은 경우에는 피크치의 시간축 인덱스를 심박수로 변환하여 심박수를 추출하는 단계와,

상기 추출된 심박수가 이전 심박수 평균치의 공차 이내에 해당하는지 확인하여 공차를 벗어나는 경우에는 노이즈로 판단하여 버리고 공차 이내인 경우에만 올바른 정상치의 심박수로 판단하는 단계로 이루어지는 것을 특징으로 하는 심전도를 이용한 운전자 스트레스지수 제공방법.

청구항 14

제 12 항 또는 제 13 항에 있어서,

상기 스트레스지수와 자율신경계의 밸런스를 검출하는 단계는 정상치의 심박수를 소정시간 동안 누적하여 데이터를 획득하는 단계와,

상기 누적된 데이터를 초당 샘플링 움직임 분석과 PSD 분석을 통해 자율신경계 변화량과 자율신경계 정보(ANS)를 검출하는 단계와,

상기 ANS에 자율신경계 변화량의 가중치를 부여하여 스트레스지수를 검출하는 단계와,

상기 정상치 심박수를 초당 샘플링 움직임으로 PSD 분석을 통해 얻은 교감신경계 및 부교감신경계 혼합영역값과 부교감신경계 영역값으로 ANS를 검출하고, 이 ANS를 이용해 교감신경과 부교감신경의 밸런스를 검출하는 단계로 이루어지는 것을 특징으로 하는 심전도를 이용한 운전자 스트레스지수 제공방법.

명세서

발명의 상세한 설명

발명의 목적

발명이 속하는 기술 및 그 분야의 종래기술

- <17> 본 발명은 심전도를 이용한 운전자 스트레스지수 제공시스템 및 방법에 관한 것으로서, 더욱 상세하게는 차량 내에서 생체신호를 측정하는 장치를 이용해 운행 중에 운전자의 심전도 신호를 효과적으로 검출하고, 자율신경계의 밸런스 정보 및 스트레스 정도를 제공하여 운전자로 하여금 휴식을 유도할 수 있도록 하는 시스템 및 방법에 관한 것이다.
- <18> 임상적으로 심장의 주기적인 활동을 기록하는 심전도(Electrocardiogram: ECG)는 피측정자의 건강상태를 반영하는 물론, 심박수(1분당 심장이 수축하는 횟수) 변화량(HRV : Heart Rate Variability) 분석을 통해 신체의 자율신경계(교감신경과 부교감신경)의 작용 정도를 판단할 수 있다.
- <19> 상기 HRV 기술은 건강유지와 질병 예방에 필요한 생체신호 정보 분석기술로서 활발하게 연구되고 있다.
- <20> 특히 미국의 경우에 심전도 신호의 HRV 분석 기법을 이용하여 Home automation and health Care Project가 진행 중이며, 북 유럽과 러시아에서는 지구 자기장의 영향에 따른 질환의 진단으로 교감신경 및 부교감신경과 스트레스지수 등을 적용하고 있다.
- <21> 현재까지, 차량과 접촉된 HRV 기술은 차량 내 핸들에서 심전도를 측정하는 기초 연구와, 임상적으로 사용되는 심전계 전극을 차량 핸들에 위치시키고, 기본 생체신호 측정의 가능성을 제시하는 연구가 되고 있으나, 전극의 구체적 형태나 운전 상황을 고려한 핸들의 위치 등은 제시되지 못하고 있는 실정이다.
- <22> 예를 들어 국내공개 특2001-83021호에는 측정하고자 하는 센서가 운전자의 좌측 손바닥, 우측 손바닥 또는 손가락으로부터 감지되는 맥박 신호를 운송기 핸들의 맥박감지부를 통해 측정하여 초기상태의 운전자 정보를 기초로 운전 중 변화를 통해 운전자의 상태를 판단하는 운전자 상태 감시장치를 개시하고 있다.

<23> 그런데 상기한 운전자 상태 감시장치는 생체정보 측정 위치를 핸들로 제한하고 있어 주행중 변속레버의 조작이 이루어지고 운전자의 운전 습관에 따라 다양한 위치에 손을 놓을 수 있음에도, 운전자가 측정 구속을 받게 하고, 측정 전극의 위치나 형태를 구체적으로 제시하지 못하고 있으며, 또 단순히 심전도라는 생체신호 측정을 통해 운전자의 상태를 파악하는 형태를 제공할 뿐, 심전도 분석을 통해 산출한 값과 운전자의 상태의 상관 정도를 제시하지 못하고 있다.

발명이 이루고자 하는 기술적 과제

<24> 본 발명은 상술한 문제점을 해결하기 위하여 안출된 것으로서, 차량의 주행 중에 운전자의 심전도 신호를 효과적으로 획득할 수 있는 측정 시스템을 구성하고, 획득된 주행중 운전자의 심전도 변화를 분석하여 ANS 정보 및 스트레스지수를 산출하며 운전자의 상태를 실시간으로 모니터링 함으로써 이상 판단시 안전 운전을 도모할 수 있는 심전도를 이용한 운전자 스트레스지수 제공시스템 및 방법을 제공하는데 그 목적이 있다.

발명의 구성 및 작용

<25> 상술한 목적을 달성하기 위한 본 발명의 실시예에 따른 심전도를 이용한 운전자 스트레스지수 제공시스템은, 차량 운전석 주위에 설치되어 운전자의 좌수나 우수로부터 운전자의 심장이 운동함에 따라 발생하는 심전도 신호를 감지하여 출력하는 센서부와, 상기 센서부에서 감지한 심전도 신호를 분석할 수 있도록 심전도 신호를 필터링 및 증폭하고 디지털 신호로 변환하는 신호처리부와, 상기 신호처리부에서 출력된 디지털 심전도 신호를 분석하여 심박수와 자율신경계 밸런스, 스트레스지수 정보를 검출하는 ECU와, 심전도 신호 측정의 시작 및 종료를 제어하고, 상기 ECU에서 출력한 심박수, 자율신경계 밸런스, 스트레스지수를 표시하는 디스플레이를 포함한다.

<26> 또한, 본 발명의 실시예에 따른 심전도를 이용한 운전자 스트레스지수 제공방법은, 운전자의 좌수나 우수로부터 심전도 신호를 감지하고 필터링 및 증폭하는 신호 처리를 수행한 후 디지털 신호로 변환하는 단계와, 상기 디지털 신호로 변환된 심전도 신호의 올바른 데이터만을 추출하는 보상 알고리즘을 수행하여 정상치의 심박수를 추출하는 단계와, 상기 정상치의 누적된 심박수 데이터를 이용하여 시간영역 분석과 주파수영역 분석을 병행한 PSD 분석을 통해 스트레스지수와 자율신경계의 밸런스를 검출하는 단계와, 상기 스트레스지수와 자율신경계의 밸런스를 외부에 출력하여 피측정자인 운전자에게 알리는 단계를 포함한다.

<27> 이하 본 발명의 실시예에 대하여 첨부된 도면을 참고로 그 구성 및 작용을 상세히 설명하기로 한다.

<28> 도 1은 본 발명에 따른 스트레스지수 제공시스템의 블록도이다.

<29> 도 1에 도시된 바와 같이 센서부(10), 신호처리부(20), ECU(30) 및 디스플레이(40)를 포함하여 구성된다.

<30> 상기 센서부(10)는 핸들(50) 좌, 우측뿐만 아니라 왼손이 위치할 수 있는 도어 암레스트(60) 및 오른손이 위치할 수 있는 변속레버(70)에 형성되고, 전극은 심전도의 3전극법을 만족하도록 왼쪽에 좌수전극(10a)과, 오른쪽에 우수전극(10b) 및 접지전극(10c)을 배치한다.

<31> 이때 도 2에 도시된 바와 같이 좌수전극(10a)은 핸들(50)의 좌측과 도어 암레스트(60)에 형성되고, 우수전극(10b)은 핸들(50)의 우측과 변속레버(70)에 형성되며, 양손의 체표면의 두 전극(10a, 10b) 사이의 전위 변화를 상대적으로 포착하는 쌍극 유도법을 이용하여 좌수와 우수를 전극(10a, 10b)에 위치시키게 된다.

<32> 그리고 전극(10a, 10b, 10c)에 연결된 와이어 하네스(52)는 핸들(50) 안쪽으로 처리하여 운전의 불편을 최소화하며, 상기 핸들(50) 중앙의 쉴드 케이블 커넥터(Shield Cable Connector)(51)에 모여진 와이어 하네스(52)는 신호처리부(20)에 연결된다.

<33> 상기 접지전극(10c)은 우수전극(10b)과 같이 핸들(50)의 우측과 변속레버(70)에 형성되며, 우수전극(10b)과 소정거리 이격되게 형성된다.

<34> 이와 같이 운전자의 운전 습관을 고려하여 차량 앞자리(前席)에 장착되어 있는 핸들(50), 도어 암레스트(60), 변속레버(70)에 심전도 전극(10a, 10b, 10c)을 형성함으로써 운전 중에 심전도를 측정할 수 있도록 하되, 꼭 핸들만 잡아야 측정이 되는 불편함을 제거하였다.

<35> 상기 좌수전극(10a)과 우수전극(10b)은 운전자의 심장이 운동함에 따라 발생하는 맥박신호 즉, 심전도 신호를 감지하되, 내부에 구비된 고역통과 필터(예를 들어 0.5Hz)를 사용하여 DC 오프셋을 제거한 후 출력한다.

<36> 상기 접지전극(10c)은 피측정자에 대해 접지전위를 감지하되, 내부에 구비된 고역통과 필터(예를 들어 0.5Hz)를

사용하여 DC오프셋을 제거한 후 출력한다.

- <37> 신호처리부(20)는 상기 센서부(10)에서 감지한 심전도 신호를 분석할 수 있도록 심전도 신호를 필터링 및 증폭하고 디지털 신호로 변환하는 신호처리를 수행하며, 차동증폭기(21), 접지구동부(22), 구동증폭부(23) 및 MCU(24)를 포함하여 구성된다.
- <38> 상기 차동증폭기(21)는 센서부(10)의 좌수전극(10a)과 우수전극(10b)에서 입력되는 두 개의 입력신호의 차에 비례하여 본 발명에서는 10배 증폭을 한다.
- <39> 접지구동부(22)는 피측정자에 대해 통상 접지전위인 기준점을 제공해 주고, 전압 제한 소자인 다이오드를 사용하여 고전압이 가해지지 않도록 한다.
- <40> 구동증폭부(23)는 차동증폭기(21)에서 입력된 신호를 능동 고역, 저역통과 필터, 증폭을 통해 심전도 신호가 적절히 기록되도록 한다.
- <41> 상기 구동증폭부(23)는 고역통과필터(23a), 저역통과필터(23b), 고역통과필터(23c), 증폭기(23d)를 포함하여 구성된다.
- <42> 상기 고역통과필터(23a, 예를 들어 0.5Hz)는 차동증폭기(21)에 의해 증폭된 오프셋 전압이 나타나지 않도록 하고, 상기 저역통과필터(23b, 예를 들어 30Hz)를 통해 60Hz 전원 노이즈 및 기타 노이즈를 제거함으로써 효율적인 피크 검출을 한다.
- <43> 상기 고역통과필터(23c, 예를 들어 1Hz)를 한 번 더 사용함으로써 신호가 기준선에서 벗어남(baseline wandering)을 최소화 하고, 좌수전극(10a)이나 우수전극(10b)을 잡는 경우에 심전도 신호 응답을 빠르게 한다.
- <44> 증폭기(23d)는 다시 한번 심전도 신호를 예를 들어 10배 증폭한다.
- <45> MCU(24)는 ECU(30)와 통신하며, 주변 기기를 제어하고, 측정시 획득되어 필터링 및 증폭된 심전도 신호를 디지털 신호로 변환하여 ECU(30)로 전송한다.
- <46> ECU(30)는 상기 MCU(24)에서 제공하는 정보를 바탕으로 신호분석을 하고 심박수와 자율 신경계 밸런스, 스트레스지수 정보를 산출하며, 분석된 결과를 디스플레이(40)로 전송한다.
- <47> 이에 대한 상세한 설명은 순서도를 참고로 후술한다.
- <48> 디스플레이(40)는 터치 스크린으로 구성되며, 심전도 신호 측정의 시작 및 종료를 제어하고 심박수, 자율신경 밸런스, 스트레스지수를 표시한다.
- <49> 도 3a 내지 도 3c는 도 2에 나타낸 핸들 부위의 상세 도면이다.
- <50> 염화은(AgCl)은 임상에서 생체신호 측정을 위해 피측정자에게 접촉되는 가장 효율적인 성분이나 변색의 우려가 있다.
- <51> 이를 방지하기 위해 본 발명에서는 차량 내에 적용하기 적합한 전극을 구성하기 위해 염화은에 탄소를 배합한 전극(10a, 10b, 10c)을 핸들(50) 및 도어 암레스트(60), 변속레버(70)에 도포한다.
- <52> 도 3a에 도시된 바와 같이, 핸들(50)은 원형의 우드그레인(53)을 발포성형 가죽(54)이 좌우 양측에 감싸게 이루어진다.
- <53> 이에 의해 핸들(50)의 상부와 하부는 우드그레인(53)이 외부로 노출되고, 가죽(54)은 상기 염화은에 탄소를 배합한 전극이 도포된다.
- <54> 우수전극(10b)은 도 2a의 A-A선 도면인 도 2c에 도시된 바와 같이, 외관상 노출되는 정면에서 보이지 않는 우측 가죽(54)의 측면에 띠 모양으로 도포되며, 접지전극(10c)은 우측 가죽(54)의 하부에 띠 모양으로 도포된다.
- <55> 상기 외부로 노출된 우드그레인(53)과 발포성형 가죽(54)을 서로 연결하는 우드그레인 연결부재(55)는 전도성 재질로 이루어지고 도 2b에 도시된 바와 같이 이 우드그레인 연결부재(55)를 통해 전극(10a, 10b, 10c)과 와이어 하네스(52)가 연결된다.
- <56> 좀 더 상세하게는 왼쪽 측면 도포전극인 좌수전극(10a)은 좌측 상부의 우드그레인 연결부재(55)를 통해 와이어 하네스(52)에 연결되고, 오른쪽 측면 도포전극인 우수전극(10b)은 우측 상부의 우드그레인 연결부재(55)를 통해 와이어 하네스(52)에 연결되며, 오른쪽 하부 도포전극인 접지전극(10c)은 우측 하부의 우드그레인 연결부재(5

5)를 통해 와이어 하네스(52)에 연결된다.

- <57> 도 2b에서 미설명 부호 53a는 우드그레인 표면처리부이고, 56은 폴리우레탄 패드이다.
- <58> 도 4는 도 1에 나타낸 시스템의 차량내 장착 개념도이다.
- <59> 심전도 전극은 운전중에 측정할 수 있도록 운전석 핸들(50), 도어 암레스트(60), 변속레버(70)에 위치한다.
- <60> 심전도 측정시 핸들(50)을 잡거나, 왼손을 도어 암레스트(60), 또는 오른손을 변속레버(70)에 거치하면 된다.
- <61> 심전도 신호는 차량 바닥에 위치한 신호처리부(20)에 의해 제어 및 획득되고, 신호처리부(20)에서 디지털 신호로 변환된 심전도 신호는 ECU(30)로 전송되어 분석된다.
- <62> 상기 ECU(30)에 의해 분석되고 산출된 심박수와 스트레스는 운전석 앞쪽의 디스플레이(40)에 의해 표시된다.
- <63> 도 5는 도 1에 나타낸 디스플레이의 사용자 인터페이스를 나타낸 도면이다.
- <64> 도시된 바와 같이 디스플레이의 사용자 인터페이스는 측정결과 표시부(41), 분석내용 표시부(42), 분석결과 알림부(43) 및 버튼부(44)로 이루어지며, 측정결과 표시부(41)는 심전도를 표시하는 차트를 의미하는 창(41a)과 평균 심박수를 제공하는 인디케이터(41b)로 이루어진다.
- <65> 측정결과에 대한 분석내용을 표시하는 분석내용 표시부(42)는 자율신경계의 밸런스를 표시하는 밸런스 표시부(42a)와, 스트레스지수를 표시하는 스트레스 표시부(42b)로 이루어진다.
- <66> 상기 분석결과 알림부(43)는 상기 분석내용의 결과, 밸런스가 좋지 않거나 스트레스지수가 높은 경우에 운전자에게 휴식이나 절대휴식을 알린다.
- <67> 그리고 운전자가 심전도 신호 측정을 제어할 수 있도록 명령을 입력하는 버튼부(44)는 측정시작버튼(44a), 측정취소버튼(44b), 히스토리버튼(44c), 백버튼(44d)으로 이루어진다.
- <68> 심전도의 측정은 전석에 장착된 디스플레이(40)의 터치 버튼 방식으로 작동되고 측정결과는 시간별로 표시/관리되며, 운전자는 분석내용 표시부(42)나 분석결과 알림부(43)를 보고 건강 이상 유무를 쉽게 판단할 수 있다.
- <69> 도 6은 심박수(HR) 파형과 심박변동(HRV) 변화율을 나타낸 도면이다.
- <70> ECG는 양손에서 측정된 신호에서 QRS과 복합 신호의 피크치를 검출하여 피크치간의 시간 간격을 구해서 운전자의 심박수를 산출할 수 있고, 심전도 신호는 일정간격으로 QRS과가 반복하여 나타나므로 파형을 나타낼 수 있다.
- <71> 그리고 심전도의 피크치로부터 산출한 심박수의 분석을 통해 피측정자의 자율신경계 밸런스와 스트레스지수 검출이 가능하다.
- <72> 도 7은 본 발명에 따른 스트레스지수 제공방법의 순서도이다.
- <73> 도 1에 나타낸 센서부(10)와 신호처리부(20)를 통해 심전도 신호를 측정하고 처리하여 디지털 신호로 변환한 후 ECU(30)로 출력한다(S702).
- <74> ECU(30)는 상기 심전도 신호의 올바른 데이터만을 추출하는 보상 알고리즘을 수행하여 정상치의 심박수를 추출한다(S704)
- <75> 계속하여 ECU(30)는 누적된 상기 정상치의 심박수 데이터를 이용하여 파워스펙트럼밀도(Power Spectrum Density: 이하 PSD) 분석을 통해 스트레스지수와 자율신경계의 밸런스를 검출하고(S706), 이 검출 결과 즉, 스트레스지수와 자율신경계의 밸런스를 디스플레이(40)를 통해 피측정자인 운전자에게 알리며(S708), 종료하기 전에 총 자율신경계의 밸런스를 제시한다(S710) 후 종료한다.
- <76> 도 8은 도 7에 나타낸 리드 페일(Lead Fail) 보상 알고리즘을 적용한 심박수 추출 단계(S704)의 상세 순서도이다.
- <77> 차량 내에서 심전도를 측정하려면, 차량이라는 특수한 주행조건을 고려하지 않는 경우에 예를 들어 신체 접촉이 떨어질 경우(즉 변속을 위해서 핸들에서 손을 뗄 경우) 리드 페일 발생 확률이 커지게 된다.
- <78> 따라서 차량이라는 특수한 주행조건을 고려하여 측정 데이터를 보상해주는 리드 페일 보상 알고리즘을 적용해야 한다.

- <79> 즉, 운전자가 운전석에 착석한 상태에서 센서부(10)와 신호처리부(20)를 통해서 초당 200 샘플링으로 심전도 신호를 측정 및 처리하여 심전도 신호를 획득한(S702) 후, ECU(30)에서는 필터링을 통해 이 심전도 신호를 분석 가능한 신호로 변환하여(S802) 이 심전도 신호의 피크치를 검출한다(S804).
- <80> 이 심전도 신호의 피크치를 문턱값(Threshold)과 비교하여(S806), 피크치가 문턱값보다 큰 경우에는 노이즈로 판단하여 다시 심전도 신호를 획득하는 단계(S702)를 수행하고, 피크치가 문턱값보다 작은 경우에는 피크치의 시간축 인덱스를 심박수로 변환하여 심박수를 추출한다(S808).
- <81> 이 추출된 심박수가 이전 심박수 평균치의 공차(예를 들어 심박수 평균치 ± 15 bit) 이내에 해당하는지 확인하여(S810) 공차 이내인 경우에는 올바른 정상치의 심박수로 판단하여 저장하고(S812), 공차를 벗어나는 경우에는 노이즈로 판단하여 다시 심전도 신호를 획득하는 단계(S702)를 수행한다.
- <82> 이와 같은 리드 페일 보상 알고리즘을 적용함으로써 리드 페일이 발생한 부분을 제거하고, 올바른 데이터만을 추출할 수 있다.
- <83> 즉, 측정된 심전도 신호를 분석 가능한 신호로 변환하여 범위 내의 신호만 심전도 신호로 획득하고, 획득된 심전도 신호를 심박수로 변환하여 이전 신호와 비교하되, 기준 이상의 심박수는 노이즈로 판단 제거함으로써 운전자의 조작에 관계없이 정상치의 심박수가 획득되고 비정상적 심박수는 제거된다.
- <84> 도 9는 도 7에 나타낸 스트레스지수 및 밸런스 검출 단계(S706)의 상세 순서도이다.
- <85> 도 9의 차량 특성을 고려한 자율신경 변화 및 스트레스지수 검출을 설명하기 전에 그 임상적 근거 및 차량내 운전자의 생리학적 특성에 대해 설명한다.
- <86> 심박동과 심박동 사이의 간격(RR interval)은 안정을 취하고 있을 때에도 항상 변화하는데, 이것을 심박변동(HRV)라고 한다.
- <87> 일반적으로 이러한 심박동간의 변화는 안정상태일수록 더 크고 복잡한 형태를 나타내며, 운동을 하거나 스트레스 상태일 때에는 규칙적이고 일정한 형태를 나타낸다.
- <88> 상기 심박변동(HRV)은 외부 환경의 변화나 여러 요인에 의해 체내에 균형이 깨어지면 자율신경계는 이것을 회복시키기 위하여 작용을 하게 된다.
- <89> 이 과정에서 심박동의 변화가 발생하게 되는데, 일반적으로 다양한 변화에 잘 적응할 수 있는 사람일수록 심박변동(HRV)은 커지게 된다.
- <90> 즉, 심박변동(HRV)은 끊임없이 변화하는 심혈관계 제어 메커니즘에 있어 R-R 간격의 변동 특징을 관찰하고 심박동의 변화 추이를 정량화한 것이라 정의할 수 있다.
- <91> 상기 HRV 신호로부터 자율신경계의 활동을 반영하는 지표를 탐색하기 위한 분석 방법 중 본 발명에서는 주파수 영역해석을 사용하였다.
- <92> 주파수 영역해석은 HRV 파형을 분석하여 각 주파수 성분의 신호가 상대적으로 어떤 강도로 있는지 관찰하는 방법으로서, 이 방법은 자율신경계의 교감신경과 부교감신경계의 길항적인 활동을 추정할 수 있는 매우 유용한 정보를 제공한다.
- <93> 상기 교감신경계와 부교감신경계를 합하여 자율신경계라 부르고, 상기 자율신경계는 교감과 부교감신경계의 항상성 유지를 위한 상호조정작용에 의해 정상적인 기능을 수행하며, 어느 한쪽의 조정능력이 상실되었을 때 자율신경 균형이 깨어지게 된다.
- <94> 평상시 활동 중에는 교감이 부교감보다 6:4 비율로 활성화되는 것이 정상이다.
- <95> 이러한 자율신경계의 변화는 운전자(피측정자)의 운동도중 스트레스 정도를 예측할 수 있는 예시자가 되고, 연속적 검출을 통해 경고를 제공할 수 있는 가능성을 제공하기 때문에 운전자가 운행 중에 기분변화, 바이오리듬, 컨디션, 피곤, 지루함 또는 질병과 같은 여러 요인으로 인해 변화하는 운전 중 스트레스를 검출하고, 운전자가 운전의 부적절 상태로 이르는 것을 사전 검출하여 알람(경고)를 제공함으로써 운전자의 인식 및 안전 운전을 유도한다.
- <96> HRV 주파수 분석이 갖는 임상적 근거로서, 교감신경계 영역은 0.003~0.04Hz의 주파수 대역으로, 온도조절, 혈관운동, 레닌-엔지오텐신 조절계이고, 교감신경계 및 부교감신경계의 혼합영역은 0.05~0.15Hz의 주파수 대역으로,

압력수용기 반사, 혈압 조절계이며, 부교감신경계 영역은 0.15~0.40Hz의 주파수 대역으로, 미주신경이다.

- <97> 차량 내 운전자의 생리학적 특성으로 교감신경계 및 부교감신경계의 혼합영역과 부교감신경계 영역의 변화량의 감소는 스트레스 증가를 나타내고, 교감신경계 영역의 변화량 증가는 스트레스 증가를 나타내며, 운전하는 시간이 길어질수록 스트레스는 증가한다.
- <98> 상기한 임상적 근거와 생리학적 특성을 토대로 도 9를 설명하면, ECU(30)는 스트레스지수를 검출하기 위해 도 8에 의해 검출된 정상치 심박수를 예를 들어 5분간 누적하여 데이터를 획득한다(S902).
- <99> 이 누적된 데이터를 초당 샘플링 움직임 분석과 PSD 분석을 통해 자율신경계 변화량과 자율신경계 정보(ANS)를 검출한다(S904).
- <100> 상기 초당 샘플링 움직임 분석은 센서부(10)에서 초당 200 샘플링으로 심전도 신호를 측정할 경우에 200포인트 무빙(Point Moving) 분석을 수행한다.
- <101> 상기 자율신경계 변화량은 주파수 영역 해석에 의한 5분 동안의 교감신경계 영역 변화량, 부교감신경계 영역 변화량, 교감신경계 및 부교감신경계 혼합영역 변화량이다.
- <102> 상기 자율신경계 정보(ANS)는 교감신경계 및 부교감신경계 혼합영역값/(교감신경계 및 부교감신경계 혼합영역값 + 부교감신경계 영역값)으로 구한다.
- <103> 이와 같은 자율신경계 정보(ANS)에 상기한 자율신경계 변화량의 가중치를 부여하여 스트레스지수를 검출한다(S906).
- <104> 이 스트레스지수는 도 5에 도시된 바와 같이 0-6의 단단계(1은 스트레스지수 전혀 없다, 5는 스트레스지수 아주 많다)로 분류되어 표시된다.
- <105> 다른 한편으로 밸런스를 검출하기 위해 정상치 심박수를 초당 샘플링 움직임으로 PSD 분석을 통해 얻은 교감신경계 및 부교감신경계 혼합영역값과 부교감신경계 영역값으로 ANS를 검출하고(S908), 이 ANS를 이용해 교감신경계와 부교감신경계의 밸런스를 검출한다(S910).
- <106> 이렇게 검출된 스트레스지수와 자율신경계의 밸런스는 디스플레이(40)에 표시되어 운전자에게 알린다(S708).
- <107> 이와 같이 HRV 분석을 시간영역 분석과 주파수영역 분석을 병행하여 운전자의 자율신경계 작용력과 스트레스지수를 산출하고 이를 운전자에게 제시하며, 운전자의 상태가 운전 부적합 상태로 판단된 경우 운전자에게 휴식을 권유함으로써 안전운전을 도모한다.

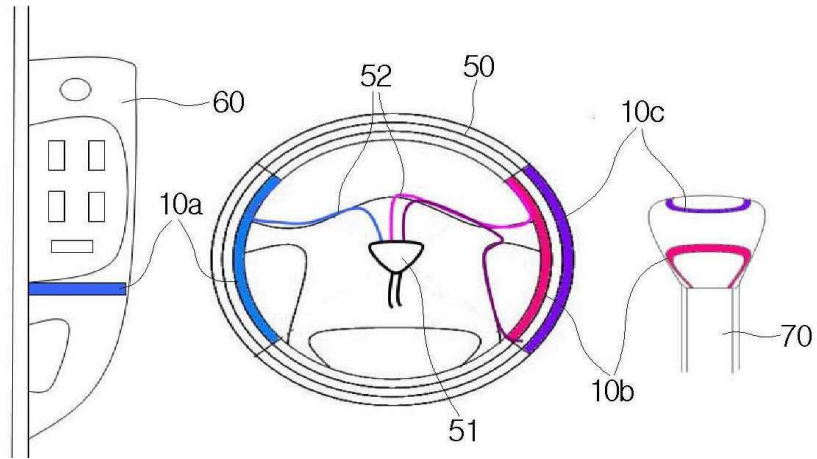
발명의 효과

- <108> 본 발명은 주행 중 운전자의 심리 상태를 모니터링하는 시스템으로, 핸들을 기본으로 하고 왼쪽 도어 암레스트와 오른쪽 변속 레버에 전극을 구성함으로써 운전자의 편의성을 향상시킬 수 있다.
- <109> 또한, 본 발명은 운전자의 주행 중 핸들 조작 및 기타 운행 관련 행동시 주행에 따른 요소를 고려하여 시스템 및 알고리즘을 구성하여 생체 신호를 판단하므로, 운전 환경에 적합하다.
- <110> 또한, 본 발명에 의하면 심전도 신호를 HRV로 변환하여 시간영역 분석과 주파수영역 분석이 이루어지고, 알고리즘을 통해 자율신경계 반응과 스트레스 정도를 산출하게 되며, 이러한 정보를 이용하여 운전자의 상태가 모니터링되고 이상 판단시 운전자의 휴식을 유도하여 안전운전을 도모할 수 있다.

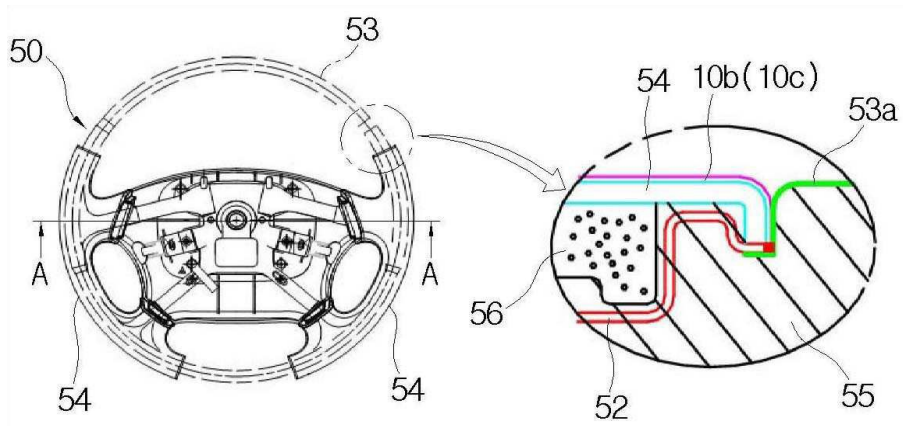
도면의 간단한 설명

- <1> 도 1은 본 발명에 따른 스트레스지수 제공시스템의 블록도,
- <2> 도 2는 도 1에 나타낸 심전도 전극의 차량 부착 위치를 나타낸 도면,
- <3> 도 3a 내지 도 3c는 도 2에 나타낸 핸들 부위의 상세 도면,
- <4> 도 4는 도 1에 나타낸 시스템의 차량내 장착 개념도,
- <5> 도 5는 도 1에 나타낸 디스플레이의 사용자 인터페이스를 나타낸 도면,
- <6> 도 6은 심박수 파형과 심박변동 변화율을 나타낸 도면,

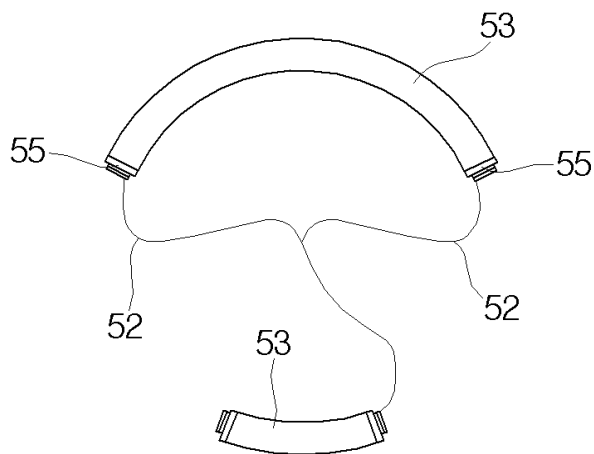
도면2



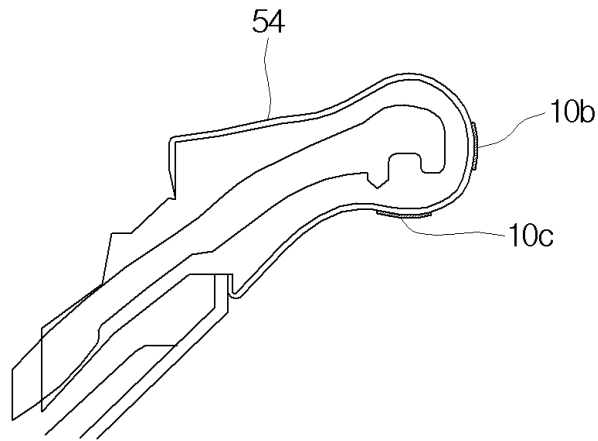
도면3a



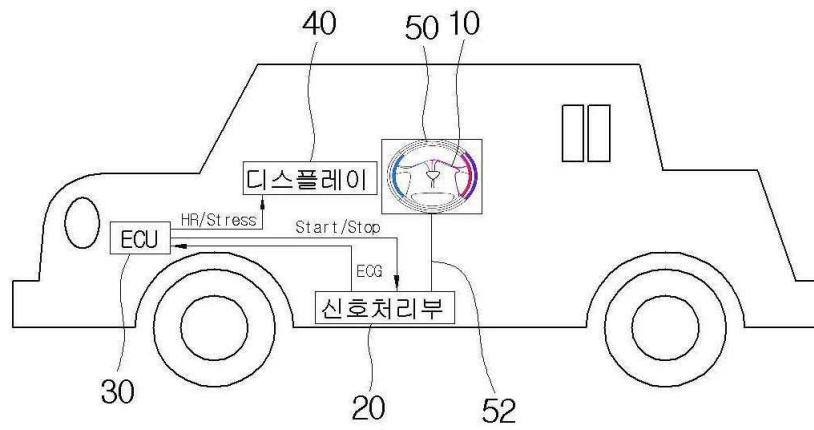
도면3b



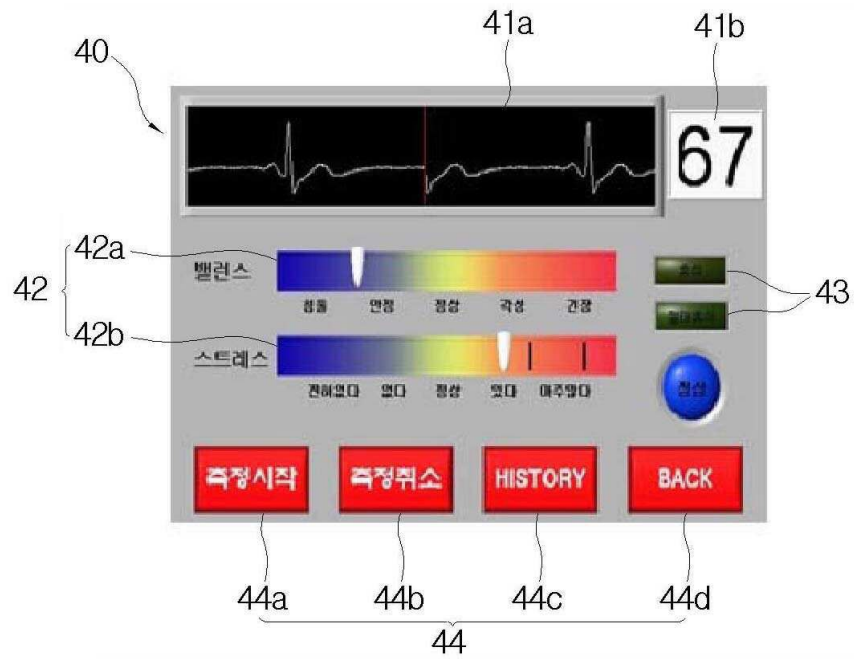
도면3c



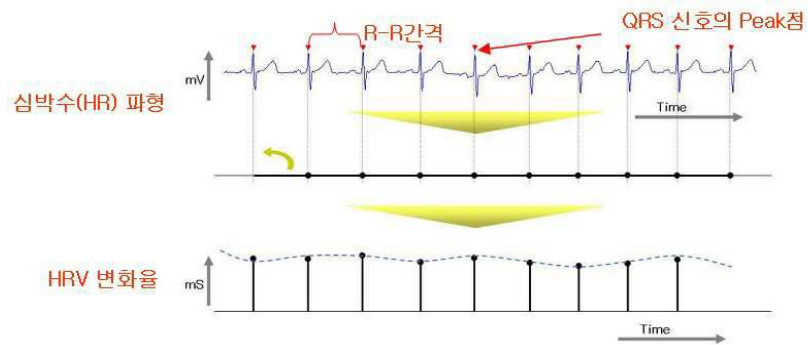
도면4



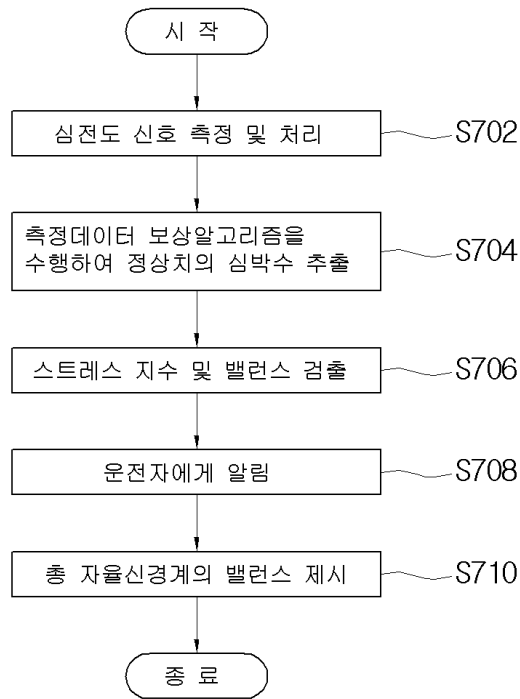
도면5



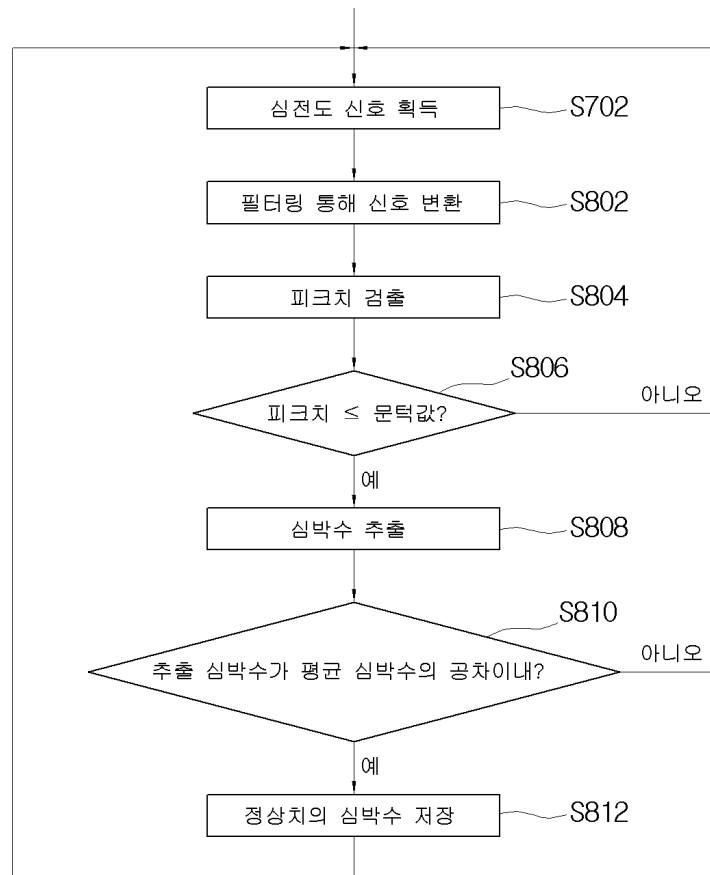
도면6



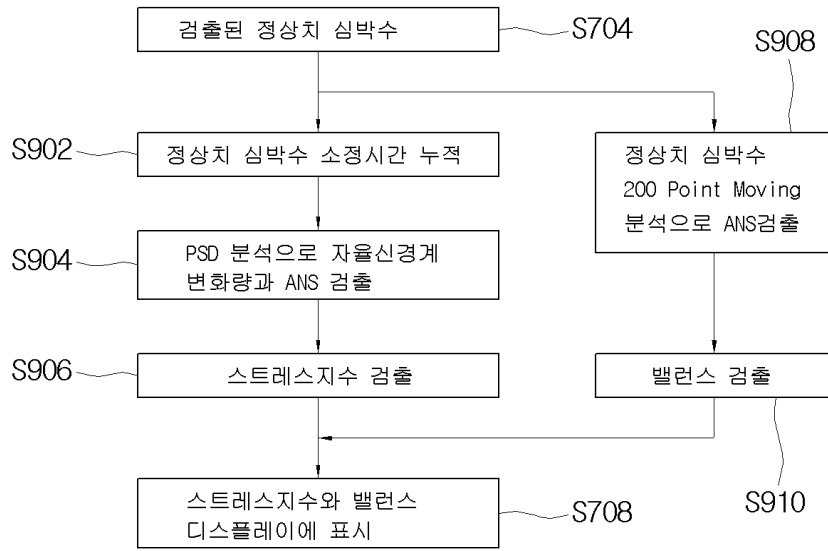
도면7



도면8



도면9



专利名称(译)	使用ECG提供驾驶员压力指数的系统和方法		
公开(公告)号	KR1020080038512A	公开(公告)日	2008-05-07
申请号	KR1020060105474	申请日	2006-10-30
[标]申请(专利权)人(译)	现代自动车株式会社 延世大学校产学协力团		
申请(专利权)人(译)	现代汽车公司 产学合作基金会，延世大学		
[标]发明人	PARK WOO CHUL 박우철 YOON HYUNG RO 윤형로 JEONG IN CHEOL 정인철		
发明人	박우철 윤형로 정인철		
IPC分类号	A61B5/0402 A61B5/00 G06F19/00		
CPC分类号	A61B5/0402 A61B5/18 A61B5/6893 A61B5/02405 A61B5/7445 A61B5/0456 A61B2503/22		
代理人(译)	Gimseokyun		
其他公开文献	KR100851383B1		
外部链接	Espacenet		

摘要(译)

目的：提供一种使用ECG（心电图）提供驾驶员压力指数的系统，通过ANS（自主神经系统）信息监测驾驶员状态以及通过分析驾驶员心电图改变获得的压力指数来执行安全驾驶。车辆。用于使用ECG提供驾驶员压力指数的系统包括传感器单元（10），信号处理单元（20），ECU（电子控制单元）（30）和显示器（40）。传感器单元安装在车辆的驾驶员座椅周围，并且从驾驶员左手或右手感测由驾驶员心脏的运动产生的ECG信号。信号处理单元对由传感器单元感测的ECG信号进行滤波和放大，并将ECG信号转换为数字信号。ECU分析从信号处理单元输出的数字ECG信号，以检测心率，ANS平衡和应力指数。显示屏控制ECG信号测量的开始和结束，并显示心率，ANS平衡和压力指数。©KIPO 2008

