



(19) 대한민국특허청(KR)
(12) 공개특허공보(A)

(11) 공개번호 10-2008-0037305
(43) 공개일자 2008년04월30일

(51) Int. Cl.

A61B 5/04 (2006.01) A61B 5/00 (2006.01)

(21) 출원번호 10-2006-0104198

(22) 출원일자 2006년10월25일

심사청구일자 2006년10월27일

(71) 출원인

연세대학교 산학협력단

서울 서대문구 신촌동 134 연세대학교

(72) 발명자

윤형로

강원도 원주시 귀래면 운남리 314-2

박성빈

강원 원주시 무실동 요진보르네오카운티 107-102

(뒷면에 계속)

(74) 대리인

민혜정

전체 청구항 수 : 총 18 항

(54) 원격 건강관리를 위한 변화 일체형 생체신호 획득 장치

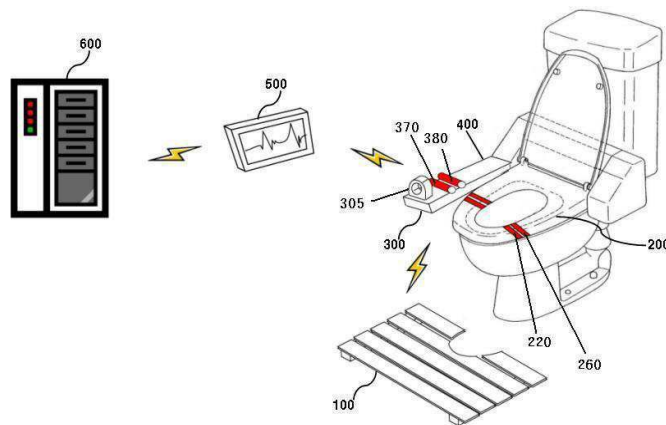
(57) 요약

본 발명은 원격 건강관리를 위한 변화 일체형 생체신호 획득 장치에 관한 것으로, 보다 상세히는 변기와 발판에 장착되어 체중, 혈압, 심전도, 체임피던스, 혈중산소포화도를 측정하며 이 측정된 데이터들을 사용자별로 관리가 가능하며 원격전송할 수 있는 생체신호획득 장치에 관한 것이다.

본 발명의 변화 일체형 생체신호 획득 장치는 그 밑면에 4개이상의 체중 측정 센서가 장착되어 발판측정 체중을 검출하는 발판부(100); 그 아랫면에 4개 이상의 체중측정센서가 장착되어 변화측정 체중을 검출하며, 그 윗면에 양쪽 허벅지 닿는 부분에 허벅지 심전도 전극들 및 허벅지 체임피던스 측정전극들이 장착되어 있는 변화부; 그 상면 일단부에 손가락 삽입형측정기(305)가 장착되어 있으며, 그 상면의 팔목이 닿는 부분에 팔목 심전도 전극 및 팔목 체임피던스 측정전극이 장착되어 있는 상완거치부;를 구비한다.

또한 본 발명은 개인 식별자카드를 읽어들이어 인식하는 카드 인식부(390)를 더 구비하며, 상기 허벅지 심전도 전극들과 상기 팔목 심전도 전극을 이용하여 심전도를 측정하며, 상기 허벅지 체임피던스 측정전극들과 상기 팔목 체임피던스 측정전극를 이용하여 체임피던스(체지방)을 측정한다.

대표도 - 도1



(72) 발명자

남기태

강원 원주시 흥업면 매지리 매지청솔아파트
103-107

고준섭

강원 원주시 흥업면 매지리 1930-3 HIN 오피스텔
B동 201호

특허청구의 범위

청구항 1

그 밑면에 4개이상의 체중 측정 센서가 장착되어 발판측정 체중을 검출하는 발판부(100);

그 아랫면에 4개 이상의 체중측정센서가 장착되어 변좌측정 체중을 검출하며, 그 윗면에 양쪽 허벅지 닿는 부분에 허벅지 심전도 전극들 및 허벅지 체임피던스 측정전극들이 장착되어 있는 변좌부;

그 상면 일단부에 손가락 삽입형측정기(305)가 장착되어 있으며, 그 상면의 팔목이 닿는 부분에 팔목 심전도 전극 및 팔목 체임피던스 측정전극이 장착되어 있는 상완거치부;

를 구비하는 것을 특징으로 하는 변좌 일체형 생체신호 획득 장치.

청구항 2

그 밑면에 4개이상의 체중 측정 센서가 장착되어 발판측정 체중을 검출하는 발판부(100);

그 아랫면에 4개 이상의 체중측정센서가 장착되어 변좌측정 체중을 검출하며, 그 윗면에 오른쪽 및 왼쪽의 허벅지 닿는 부분에 오른쪽 허벅지 심전도 전극 및 왼쪽 허벅지 심전도 전극이 장착되어 있는 변좌부;

그 상면의 팔목이 닿는 부분에 오른손 팔목 심전도전극이 구비되어 있는 상완거치부;

를 구비하는 변좌 일체형 생체신호 획득 장치에 있어서,

상기 상완거치부의 상면 일단부에 손가락 삽입형측정기(305)가 장착되어 있으며.

상기 오른쪽 허벅지의 전극을 기준 전극(레퍼런스)로 하고 오른손 팔목 심전도전극과 왼쪽 허벅지 심전도 전극 사이의 전위를 측정하여 심전도를 검출하는 것을 특징으로 하는 변좌 일체형 생체신호 획득 장치.

청구항 3

그 밑면에 4개이상의 체중 측정 센서가 장착되어 발판측정 체중을 검출하는 발판부(100);

그 아랫면에 4개 이상의 체중측정센서가 장착되어 변좌측정 체중을 검출하며, 그 윗면에 오른쪽 및 왼쪽의 허벅지 닿는 부분에 오른쪽 허벅지 체임피던스 측정전극 및 왼쪽 허벅지 체임피던스 측정전극이 장착되어 있는 변좌부;

그 상면 일단부에 손가락 삽입형측정기(305)가 장착되어 있으며, 그 상면의 팔목이 닿는 부분에 팔목 체임피던스 측정전극이 장착되어 있는 상완거치부;

를 구비하는 변좌 일체형 생체신호 획득 장치에 있어서,

상완거치부의 상면 일단부에 손가락 삽입형측정기(305)가 장착되어 있으며.

상기 오른손 팔목 체임피던스 측정전극과 상기 오른쪽 허벅지 체임피던스 측정전극, 상기 오른쪽 팔목 체임피던스 측정전극과 상기 왼쪽 허벅지 체임피던스 측정전극, 상기 오른쪽 허벅지 체임피던스 측정전극과 상기 왼쪽 허벅지 체임피던스 측정전극의 3쌍의 전극을 이용하여 체임피던스(체지방)를 측정하는 것을 특징으로 하는 변좌 일체형 생체신호 획득 장치.

청구항 4

제1항에 있어서,

상기 허벅지 심전도 전극들과 상기 팔목 심전도 전극을 이용하여 심전도를 측정하며,

상기 허벅지 체임피던스 측정전극들과 상기 팔목 체임피던스 측정전극를 이용하여 체임피던스(체지방)를 측정하는 것을 특징으로 하는 변좌 일체형 생체신호 획득 장치.

청구항 5

제1항 내지 제4항 중 어느 한 항에 있어서,

상기 손가락 삽입형측정기(305)내에 커프가 설치되어 있으며, 상기 커프에서의 압력 변화로부터 혈압 신호를 검

출하는 것을 특징으로 하는 변화 일체형 생체신호 획득 장치.

청구항 6

제5항에 있어서,

상기 손가락 삽입형측정기(305)내에 혈중산소포화도 측정센서(360)가 설치되어 있으며, 상기 혈중산소포화도 측정센서(360)로부터 혈중산소포화도 신호를 검출하는 것을 특징으로 하는 변화 일체형 생체신호 획득 장치.

청구항 7

제1항 내지 제4항 중 어느 한 항에 있어서,

개인 식별자카드를 읽어들이어 인식하는 카드 인식부(390)를 더 구비하는 것을 특징으로 하는 변화 일체형 생체신호 획득장치.

청구항 8

제7항에 있어서,

상기 손가락 삽입형측정기(305)를 이용하여 검출된 혈압신호 및 혈중산소포화도 신호를 수신하며,

상기 발판부(100)로부터 검출된 발판측정 체중신호를 무선 수신하며,

허벅지 심전도 전극들과 팔목 심전도 전극을 이용하여 검출된 심전도 신호를 수신하며,

허벅지 체임피던스 측정전극들과 팔목 체임피던스 측정전극를 이용하여 검출된 체임피던스(체지방) 신호를 수신하며,

상기 카드 인식부(390)로부터 개인 ID 정보를 수신하는 시스템부(400)를 더구비하는 것을 특징으로 하는 변화 일체형 생체신호 획득 장치.

청구항 9

제8항에 있어서,

상기 시스템부로부터의 상기 혈압신호, 상기 혈중산소포화도 신호, 상기 심전도 신호, 상기 체임피던스 신호, 상기 개인 ID 정보를 무선으로 수신하여 디스플레이하는 디스플레이부(500);

상기 디스플레이부(500)로부터 상기 혈압신호, 상기 혈중산소포화도 신호, 상기 심전도 신호, 상기 체임피던스 신호, 상기 개인 ID 정보들을 무선 수신하여 저장, 관리하는 건강관리 서버(600);

를 더 구비하는 것을 특징으로 하는 변화 일체형 생체신호 획득 장치.

청구항 10

제1항 내지 제4항 중 어느 한 항에 있어서,

상기 체중 측정 센서는 스트레인 게이지로 이루어진 것을 특징으로 하는 변화 일체형 생체신호 획득 장치.

청구항 11

제10항에 있어서,

상기 체중 측정 센서를 구비하여 체중을 측정하는 회로는 폴 브릿지 회로로 구성되어 스트레인게이지에 불균일하게 분포되는 체중값을 보정하는 것을 특징으로 하는 변화 일체형 생체신호 획득 장치.

청구항 12

제9항에 있어서,

상기 건강관리 서버(600)는 데이터들을 인터넷을 통하여 원격지의 전문의 컴퓨터로 전송할 수 있는 것을 특징으로 하는 변화 일체형 생체신호 획득 장치.

청구항 13

제1항 내지 제4항 중 어느 한 항에 있어서,

발판부에 장착되는 체중 측정 센서중 4개는 발판 밑면의 4개의 모퉁이(모서리)에 장착되는 것을 특징으로 하는 변화 일체형 생체신호 획득 장치.

청구항 14

제8항에 있어서,

상기 발판부(100)로부터 검출된 발판측정 체중신호를 상기 시스템부(400)로 무선 전송시 FSK(Frequency Shift Keying)방식을 이용하여 전송하는 것을 특징으로 하는 변화 일체형 생체신호 획득 장치.

청구항 15

제1항 내지 제4항중 어느 한항에 있어서,

허벅지와 팔목 심전도 전극 또는 허벅지와 팔목 체임피던스 측정전극은 염화은으로 이루어진 평면판 전극인 것을 특징으로 하는 변화 일체형 생체신호 획득 장치.

청구항 16

제15항에 있어서,

상기 허벅지 심전도 전극 또는 상기 허벅지 체임피던스 측정전극은 사용자가 변화에 앉았을 때 사용자의 무릎관절에서 엉덩이 방향으로 약 10~15cm 부분과 접촉되게 장착되는 것을 특징으로 하는 변화 일체형 생체신호 획득 장치.

청구항 17

제15항에 있어서,

상기 팔목 심전도 전극 또는 상기 팔목 체임피던스 측정전극은 전극 부착면이 불록하게 융기되어 있으며 손목관절에서 몸통방향으로 10cm 부근의 부위가 접촉되도록 이루어진 것을 특징으로 하는 변화 일체형 생체신호 획득 장치.

청구항 18

제8항에 있어서,

상기 시스템부는

상기 변화측정 체중과 상기 발판측정 체중값을 합산하여 변기 사용자의 체중값으로 하는 연산을 행하는 것을 특징으로 하는 변화 일체형 생체신호 획득 장치.

명세서

발명의 상세한 설명

발명의 목적

발명이 속하는 기술 및 그 분야의 종래기술

<26> 본 발명은 원격 건강관리를 위한 변화 일체형 생체신호 획득 장치에 관한 것으로, 보다 상세히는 변기와 발판에 장착되어 체중, 혈압, 심전도, 체임피던스, 혈중산소포화도를 측정하며 이 측정된 데이터들을 사용자별로 관리 가능하며 원격전송할 수 있는 생체신호획득 장치에 관한 것이다.

<27> 배설행위라고 하는 일상생활을 이용하여 시간적으로 구속함없이 매일 체중, 혈압, 심전도, 체임피던스, 혈중산소포화도를 측정하고 이를 디스플레이하며 또한 건강관리 서버를 통해 원격지의 전문의료인에게 전송함으로써 채택 건강관리를 행하는 것은 노인, 장애인, 환자뿐만 아니라 일반인에게도 요망된다.

- <28> 종래에는 변화 일체형 생체신호 획득 장치가 나와 있으나 이들 대부분은 혈압을 체크하여 디스플레이하는 정도에 불과했다.
- <29> 따라서 혈압뿐만 아니라 체중, 심전도, 체임피던스, 혈중산소포화도도 측정하며, 이들을 디스플레이할 뿐만 아니라 원격 건강관리 서버에게 전송이 가능한 변화 일체형 생체신호 획득 장치가 요망된다.
- <30> 본 발명은 체중, 혈압, 심전도, 임피던스, 혈중산소포화도를 자동으로 측정하며 이들을 디스플레이할 뿐만 아니라 원격 건강관리 서버에게 전송이 가능한 변화 일체형 생체신호 획득 장치를 제공한다. 즉, 본 발명은 개별적으로 이루어지던 생체신호의 측정을 가정에서 가장 빈번하게 사용되는 변기를 통하여 체중, 혈압, 심전도, 임피던스, 혈중산소포화도의 생체신호를 획득하며, 유비쿼터스 헬스케어 환경에 적합하도록 자동화, 무자각, 비침습적, 비구속적인 생체신호 획득 단말기 및 건강관리 서버와의 연동 방법을 제공한다. 이는 가정내의 변기에 설치되어 있는 생체신호 획득 단말기의 특성상 즉시 기본적인 건강상태를 체크할 수 있을 뿐만 아니라 건강관리 서버와 연동이 되기 때문에 지속적이고도 체계적으로 의료기관의 관리를 받을 수 있으며, 또한 화장실이라는 고온, 다습한 공간특성상 데이터의 전송을 무선으로 구현하여 사고로부터의 위험성을 줄이고 생체신호 획득 단말기 설치에 있어서의 공간상 제약을 해소할 수 있다.
- <31> 특히 본 발명에서는 측정된 데이터를 디스플레이부로 무선 송출되고, 디스플레이부에 내장된 컴퓨터에서는 측정된 데이터를 생리학적 표준지표에 따라 분류하여 변기 사용자에게 자신의 상태를 알 수 있게 보여주고 무선으로 건강관리를 위한 서버로 데이터를 전송한다.
- <32> 또한 본 발명의 생체신호 획득 장치는 사용자의 식별을 위하여 개인이 소지하고 있는 개인 식별자카드를 이용하는 방법을 제공한다.

발명이 이루고자 하는 기술적 과제

- <33> 본 발명이 이루고자 하는 기술적 과제는 체중, 혈압, 심전도, 임피던스, 혈중산소포화도를 자동으로 측정하며 이들을 디스플레이할 뿐만 아니라 원격 건강관리 서버에게 전송이 가능한 변화 일체형 생체신호 획득 장치를 제공하는 데 있다.
- <34> 본 발명이 이루고자 하는 또 다른 기술적 과제는 유비쿼터스 헬스케어 환경에 적합하도록 자동화, 무자각, 비침습적, 비구속적으로 생체신호를 측정하며, 측정된 생체신호 데이터를 디스플레이부로 무선 송출하고, 디스플레이부에 내장된 컴퓨터에서는 측정된 데이터를 생리학적 표준지표에 따라 분류하여 변기 사용자에게 자신의 상태를 알 수 있게 보여주고 이를 건강관리를 위한 서버로 데이터를 전송 하는 변화 일체형 생체신호 획득 장치를 제공하는 데 있다.
- <35> 본 발명이 이루고자 하는 또 다른 기술적 과제는 사용자의 식별을 위하여 개인이 소지하고 있는 개인 식별자카드를 이용하여 개인별 생체신호를 측정 관리할 수 있는 변화 일체형 생체신호 획득 장치를 제공하는 데 있다.

발명의 구성 및 작용

- <36> 이하 본 발명의 일 실시예에 의한 원격 건강관리를 위한 변화 일체형 생체신호 획득 장치의 구성 및 동작을 첨부한 도면을 참조하여 상세히 설명한다.
- <37> 도 1은 본 발명의 일 실시예에 의한 원격 건강관리를 위한 변화 일체형 생체신호 획득 장치를 설명하기 위한 설명도로서, 발판부(100), 변화부(200), 상완거치부(300), 시스템부(400), 디스플레이부(500), 건강관리서버(600)을 구비한다.
- <38> 발판부(100)는 변화에 앉을 때 발을 올려놓는 발판으로, 체중을 측정하기 위한 발판 체중측정부(110)가 장착되어 있다. 발판 체중측정부(110)의 체중 측정 센서(120)로는 스트레인 게이지를 사용할 수 있다. 상기 발판 체중측정부(110)에서 검출된 발판측정 체중은 시스템부(400)로 무선 전송된다. 여기서 무선전송은 블루투스를 이용하여 전송할 수 있다. 본 발명에서 발판 체중측정부와 변화 체중측정부는 풀 브릿지 회로로 구성되어 스트레인 게이지에 불균일하게 분포되는 체중값을 보정하게 한다.
- <39> 변화부(200)는 배설시에 앉기 위한 변화로서, 변화 심전도 검출부(210), 변화 체지방 검출부(250), 변화 체중측정부(280)를 구비하여, 심전도 신호, 체임피던스 신호, 변화측정 체중신호를 검출한다. 본 발명에서 심전도와 체임피던스 측정(체지방 측정)은 변화부에 설치된 양쪽 허벅지 부분의 전극과 상완거치부(300)의 팔목 전극을 사용하여 측정한다. 검출된 심전도 신호, 체임피던스 신호, 변화측정 체중신호를 각각 시스템부(400)로 전송한다.

다. 변좌부(200)는 변좌 윗면에 설치된 심전도와 체임피던스 측정전극이 위치되며, 변좌 아랫면에 4개 이상의 체중측정센서가 위치되어 있다.

- <40> 상완거치부(300)는 변좌에 앉을 때 상완(팔)을 올려놓는 상완거치대로서, 그 일측에는 시스템부(400)를 장착하고 있다. 또한 상완거치부(300)는 혈압측정부(310), 혈중산소포화도 측정부(350)를 구비하며, 상기 혈압측정부(310)에서 검출된 혈압신호, 상기 혈중산소포화도 측정부(350)에서 검출된 혈중산소포화도 신호를 시스템부(400)로 전송한다. 상완거치부(300)의 일단부에 손가락 삽입형측정기(305)가 장착되어 있으며, 심전도와 체임피던스 측정(체지방 측정)을 위한 팔목전극들이 장착되어 있다. 즉 상완거치부(300)는 상완 심전도 검출부(371) 및 상완 체임피던스 검출부(381)이 장착되어 있다. 또한 상완거치부(300)는 사용자의 식별을 위하여 개인이 소지하고 있는 개인 식별자카드를 인식하는 카드 인식부(390)를 구비하며, 개인 식별자카드로 부터 읽어들이는 개인 ID를 시스템부(400)로 무선 전송한다.
- <41> 시스템부(400)는 상완거치부(300)에 장착되어 있으며, 모든 측정에 대한 제어와 데이터의 수집을 행한다. 시스템부(400)는 발판부(100)의 발판 체중측정부에서 검출된 발판측정 체중을 수신하며, 변좌부(200)의 심전도 측정부, 체지방 측정부, 변좌 체중측정부에서 측정된 신호들을 수신하며, 상완거치부(300)의 혈압측정부, 혈중산소포화도 측정부, 카드 인식부(390)로 부터 혈압신호, 혈중산소포화도 신호, 개인 ID를 수신하여, 이 수신된 신호들을 디스플레이부(500)로 무선 전송한다. 시스템부(400)에서 디스플레이부(500)로의 무선전송은 블루투스를 이용하여 행하여 질 수 있다.
- <42> 디스플레이부(500)는 컴퓨터를 내장하고 있으며, 이 컴퓨터에서 수신된 측정 데이터를 생리학적 표준지표에 따라 분류하여 변좌 사용자에게 자신의 상태를 알 수 있게 디스플레이해주고 건강관리 서버(600)로 데이터를 무선 전송한다. 디스플레이부(500)에서 건강관리 서버(600)로의 무선전송은 블루투스를 이용하여 전송할 수 있다.
- <43> 건강관리 서버(600)는 디스플레이부(500)로부터 측정 데이터들과 개인 ID를수신하여 저장하며, 인터넷을 통하여 원격지의 전문의 컴퓨터 등으로 전송할 수 있다.
- <44> 도 2는 도 1의 변좌 일체형 생체신호 획득 장치의 구성을 설명하기 위한 개략적인 구성도로서, 발판부(100), 변좌부(200), 상완거치부(300), 디스플레이부(500), 건강관리서버(600)을 구비한다.
- <45> 발판부(100)는 발판 체중측정부(110)을 구비하며, 변좌부(200)는 변좌 심전도검출부(210), 변좌 체지방검출부(250), 변좌 체중측정부(280)을 구비하며, 상완거치부(300)는 혈압측정부(310), 혈중산소포화도 측정부(360), 상완 심전도 검출부(371), 상완 체임피던스 검출부(381), 카드 인식부(390), 시스템부(400)를 구비한다. 시스템부(400)은 혈압 연산처리 모듈(410), 혈중산소포화도 연산처리모듈(420), 심전도 연산처리모듈(430), 체지방 연산처리모듈(440), 제어부(450)을 구비한다.
- <46> 발판 체중측정부(110)는 발판부(100)에 장착되어 있으며, 체중 측정 센서(120), 발판 신호검출 전처리부(125), 발판 무선송신부(130)을 구비하며, 체중 측정 센서(120)에서 검출된 발판 측정 체중 신호를 증폭하고 디지털신호로 변화하여 발판 무선송신부(130)를 통해 시스템부(400)로 무선 송신한다.
- <47> 체중 측정 센서(120)는 발판에서 체중을 측정하는 센서로 발판의 밑에 장착되며, 체중 측정 센서(120)로 스트레인 게이지를 사용할 수 있으며, 4개 이상의 체중측정센서를 사용한다. 4개의 체중 측정 센서(120)는 발판 밑면의 4개의 모퉁이에 장착할 수 있다. 4개의 체중 측정 센서(120)를 모서리 방향으로 가로 세로 5cm 지점 떨어진 꼭지점 부분에 스트레인게이지가 부착됩니다.
- <48> 발판 체중검출 전처리부(125)는 체중 측정 센서(120)로부터 수신된 신호를 증폭하고 디지털 신호로 변환한다.
- <49> 발판 무선송신부(130)는 발판 신호검출 전처리부(125)에서 수신된 발판 체중 신호를 블루투스를 이용하여 시스템부(400)의 제어부(450)로 무선 송신한다. 발판 무선송신부(130)는 FSK(Frequency Shift Keying)방식을 이용하여 데이터를 전송한다.
- <50> 본 발명에서 체중측정부(280, 110)는 4개의 스트레인게이지를 이용한 풀 브릿지 연결법이 이용되었으며, 체중검출 전처리부(295, 130)는 풀 브릿지 회로와 증폭회로로 구성되어있습니다. 체중측정은 발판 부분과 변좌부분의 합으로 이루어지기 때문에 동일한 회로의 모듈이 두 개 사용되며, 몸통 방향으로 끝 부분 중심선에 부착된다.
- <51> 변좌 심전도검출부(210)는 변좌부(200)에 장착되어 있으며, 허벅지 심전도 전극(220)을 구비한다. 팔목 심전도 전극(370)과 허벅지 심전도전극(220)으로 부터 측정된 심전도 신호는 시스템부(400)의 심전도 연산처리모듈(430)로 송신된다. 팔목 심전도전극(370)은 상완거치부(300)에 장착되어 있다.

- <52> 허벅지 심전도 전극(220)은 염화은으로 이루어진 평면판 전극으로, 변좌의 윗면 좌우에서 허벅지가 닿는 부분에 장착되어 진다. 바람직하게는 심전도 전극(220)은 사용자가 변좌에 앉았을 때 사용자의 무릎관절에서 엉덩이 방향으로 약 10~15cm 부분과 접촉되게 장착되는 것이 바람직하다.
- <53> 즉, 본 발명에서 심전도와 체임피던스 측정은 변좌부에 설치된 양쪽 허벅지 부분의 전극과 팔목 전극을 사용한다. 그 중 심전도 측정은 오른쪽 허벅지의 전극을 기준 전극(레퍼런스)로 하고 오른손의 팔목전극과 왼쪽허벅지의 전극 사이의 전위를 측정하여 심전도를 검출한다.
- <54> 변좌 체지방 검출부(250)는 변좌부(200)에 장착되어 있으며, 허벅지 체임피던스 측정전극(260)을 구비한다. 팔목 체임피던스 측정전극(380)과 허벅지 체임피던스 측정전극(260)으로 부터 측정된 체임피던스 신호를 시스템부(400)의 체지방 연산처리모듈(440)로 송신한다. 팔목 체임피던스 측정전극(380)은 상완거치부(300)에 장착되어 있다.
- <55> 허벅지 체임피던스 측정전극(260)은 염화은으로 이루어진 평면판 전극으로, 변좌의 윗면 좌우에서 허벅지가 닿는 부분에 장착되어 진다. 바람직하게는 체임피던스 측정 전극(260)도 심전도 전극(220)과 마찬가지로 사용자가 변좌에 앉았을 때 사용자의 무릎관절에서 엉덩이 방향으로 약 10~15cm 부분과 접촉되게 장착되는 것이 바람직하다. 체임피던스 측정 전극(260)은 심전도 전극(220)과 같은 종류의 전극을 이용할 수 있다.
- <56> 일반적으로 체임피던스 측정법으로 체지방을 측정하기 위해서는 측정 부위에 전류를 흘려주고 전극쌍과 체임피던스로 인한 전압차를 측정하기 위한 측정용 전극 한쌍이 필요하다. 본 발명은 전류 패스를 3개(오른쪽 손목-오른쪽 허벅지, 오른쪽 손목-왼쪽 허벅지, 오른쪽 허벅지-왼쪽 허벅지)를 이용하여 체지방을 측정하기 위해서 전극 3쌍을 이용한다. 이때 측정용 전극은 심전도 측정 시 전극을 공유할 수 있다.
- <57> 변좌 체중측정부(280)는 변좌부(200)에 장착되어 있으며, 체중 측정 센서(290)을 구비하며, 측정된 변좌측정 체중신호를 시스템부(400)의 제어부(450)로 송신한다.
- <58> 체중 측정 센서(290)는 변좌에서 체중을 측정하는 센서로 변좌의 밑면에 장착되며, 체중 측정 센서(290)로 스트레인 게이지를 사용할 수 있으며, 4개 이상의 체중측정센서를 사용한다. 상기 4개의 체중 측정 센서(290)는 변좌의 세로방향의 중심선에서 약 1/6되는 지점과 약 5/6되는 지점의 변좌 밑면의 좌우에 장착시킬 수 있다. 따라서 체중 측정 센서(290)는 변좌의 밑이며 좌변기 몸통의 상측에 장착된다.
- <59> 변좌 체중검출 전처리부(295)는 체중 측정 센서(290)로부터 수신된 신호를 증폭하고 디지털 신호로 변환하여 시스템부(400)로 전송한다.
- <60> 혈압측정부(310)는 상완거치부(300)에 장착되어 있으며, 커프 압력 검출부(320)를 구비하며, 측정된 혈압 신호를 시스템부(400)의 혈압 연산처리모듈(410)으로 전송한다. 상완거치부(300)의 일단부에 손가락 삽입형측정기내에 커프가 설치되어 있다.
- <61> 커프 압력 검출부(320)는 상완거치부(300)의 손가락 삽입형측정기내에 커프에서의 압력 변화로부터 혈압 신호를 검출한다.
- <62> 혈중산소포화도 측정부(350)는 상완거치부(300)에 장착되어 있으며, 혈중산소포화도 측정센서(360)를 구비하며, 측정된 혈중산소포화도 신호를 시스템부(400)의 혈중산소포화도 연산처리모듈(420)으로 전송한다.
- <63> 혈중산소포화도 측정센서(360)는 상완거치부(300)의 손가락 삽입형측정기내에 장착되어 있다. 혈중산소포화도 측정센서(360)로 광센서를 사용한다.
- <64> 상완 심전도 검출부(371)는 상완거치부(300)에 장착되어 있으며, 팔목 심전도 전극(370)을 구비한다. 팔목 심전도전극(370)과 허벅지 심전도전극(220)으로 부터 측정된 심전도 신호는 시스템부(400)의 심전도 연산처리모듈(430)로 송신된다. 허벅지 심전도전극(220)은 변좌부(200)에 장착되어 있다.
- <65> 팔목 심전도전극(370)은 염화은으로 이루어진 평면판 전극으로, 상완거치부(300)에 팔목이 닿는 부분에 장착되어 진다. 팔목 심전도전극(370)은 전극 부착면을 볼록하게 융기되어 있으며 손목관절에서 몸통방향으로 10cm 부근의 부위가 접촉되도록 구성할 수 있다.
- <66> 상완 체임피던스 검출부(381)는 상완거치부(300)에 장착되어 있으며, 팔목 체임피던스 측정전극(380)을 구비한다. 팔목 체임피던스 측정전극(380)과 허벅지 체임피던스 측정전극(260)으로 부터 측정된 체임피던스(체지방) 신호는 시스템부(400)의 체지방 연산처리모듈(440)로 송신된다. 허벅지 체임피던스 측정전극(260)은 변좌부

(200)에 장착되어 있다.

- <67> 팔목 체임피던스 측정전극(380)은 얽혀서 이루어진 평면판 전극으로, 상완거치부(300)에 팔목이 닿는 부분에 장착되어 있다. 팔목 체임피던스 측정전극(380)은 전극 부착면을 볼록하게 융기되어 있으며 손목관절에서 몸통방향으로 10cm 부근의 부위가 접촉되도록 구성할 수 있다.
- <68> 카드 인식부(390)는 상완거치부(300)에 장착되어 있으며 변기 사용자의 카드에서 개인ID를 읽어들이 시스템부(400)의 제어부(450)로 전송한다. 본 발명에서 사용자 등록시 관리자에 의해 사용자 ID가 등록된 RF카드를 발급받게 되며, 카드 인식부(390)는 RF카드의 사용자 ID를 읽어 사용자를 인식하며, 기기 내부에 입력된 ID와 비교하여 일치하는 사용자를 찾는 방식으로 사용자를 인식한다.
- <69> 시스템부(400)은 혈압 연산처리 모듈(410), 혈중산소포화도 연산처리모듈(120), 심전도 연산처리모듈(430), 체지방 연산처리모듈(440), 제어부(450)을 구비한다.
- <70> 혈압 연산처리 모듈(410)은 혈압측정부(310)로부터 수신된 혈압신호를 증폭하고 잡음을 제거하고 디지털신호로 변환하여 제어부(450)로 전송한다.
- <71> 손가락 삽입형 측정기(305)내의 커프의 압력변화에 따라 출력되는 혈압신호를 혈압 연산처리 모듈(410)에서 증폭되어 디지털신호로 변환하여 시스템부(400)의 제어부(450)에 입력된다. 시스템부(400)의 제어부(450)에서 디스플레이부(500)로 무선송신되어지며, 무선송신된 데이터는 신호처리과정을 거쳐서 수축기 혈압 및 이완기 혈압을 구하여 디스플레이하여 사용자에게 알려준다.
- <72> 혈중산소포화도 연산처리모듈(120)는 혈중산소포화도 측정부(350)로부터 수신된 혈중산소포화도 신호로부터 잡음을 제거하고 디지털신호로 변환하여 제어부(450)로 전송한다.
- <73> 심전도 연산처리모듈(430)는 변좌 심전도검출부(210)의 허벅지 심전도전극(220)및 상완 심전도검출부(371)의 팔목 심전도전극(370)으로부터 수신된 신호를 차동증폭하고 잡음을 제거하여 디지털신호로 변환하여 제어부(450)로 전송한다.
- <74> 체지방 연산처리모듈(440)는 변좌 체지방검출부(260)의 허벅지 체임피던스 전극(260)및 상완 체지방 검출부(381)의 팔목 체임피던스 전극(380)으로부터 수신된 신호를 증폭하고 잡음을 제거하여 디지털신호로 변환하여 제어부(450)로 전송한다.
- <75> 본 발명에서는 생체신호측정을 위한 각 모듈은 안전을 위하여 이중으로 절연 되어 있다.
- <76> 제어부(400)는 모든 측정에 대한 제어와 측정 데이터의 수집을 행하며, 수집된 측정 데이터를 디스플레이부(500)에 전송한다. 무선 송수신부(미도시)를 내장하고 있다. 제어부(400)는 변좌 체중측정부(280)으로 부터 수신된 변좌측정 체중값과 발판 체중측정부(110)로 부터 수신된 발판측정 체중값을 합산하여 변기 사용자의 체중값으로 하는 연산을 행한다.
- <77> 디스플레이부(500)는 사용자가 인식하기 편한 주변에 설치되어 디스플레이 패널과 소형의 무선 통신기능을 포함된 임베디드 컴퓨터로 구성된다. 디스플레이부(500)는 상기 컴퓨터에서 수신된 측정 데이터를 생리학적 표준치표에 따라 분류하여 변기 사용자에게 자신의 상태를 알 수 있게 디스플레이해주고, 측정 데이터들과 개인 ID를 무선으로 건강관리 서버(600)로 데이터를 전송한다. 디스플레이부(500)는 시스템부에서 수신된 혈압신호로부터 일련의 신호처리과정을 거쳐서 수축기 혈압 및 이완기 혈압을 검출하고 이를 디스플레이하여 사용자에게 알려준다.
- <78> 건강관리서버(600)는 변좌 일체형 생체신호 획득 장치로부터 정보를 수신하여 관리하는 장치로서, 디스플레이부(500)로부터 측정 데이터들과 개인 ID를수신하여 저장하며, 인터넷을 통하여 원격지의 전문의 컴퓨터 등으로 전송할 수 있다.
- <79> 종래의 기본적인 임피던스 측정법에 의하면, 전극의 배치가 양 손과 양 발에 위치하게 되는데, 일반적으로 변기가 위치하는 곳의 바닥에는 수분이 충만한 상태이기 때문에 두 발을 전극으로 사용하는 것도 적절치 않거니와, 양 손을 전극에 위치시키게 되면, 지극히 구속적인 배치가 된다. 따라서 본 발명에서 체임피던스의 전극의 배치는 심전도전극의 배치와 동일하게 하고 전극 또한 같이 공유할 수 있다.
- <80> 도 3은 도 2의 변좌 일체형 생체신호 획득 장치의 전체적인 동작을 설명하기위한 흐름도이다.
- <81> 변좌 일체형 생체신호 획득 장치의 전원이 인가되면 각 측정부의 모듈을 초기화시키고 체중 값의 영점을 측정하

고, 그리고나서 사용자가 올 때까지 대기상태를 유지한다(S110).

- <82> 사용자가 소지하고 있는 개인식별자 카드를 카드인식부(390)에 위치시키면 개인식별자 카드에서 개개인을 구별할 수 있는 ID정보가 시스템부(400)로 전송된다(S115). 시스템부(400)에서는 개인식별자 카드의 정보를 받고 생체신호의 획득을 시작한다. 생체신호의 획득은 순차적으로 이루어지게 된다.
- <83> 먼저 체중의 측정을 한다(S120). 체중값은 발판부(100)의 발판 체중측정부(110)에서 출력된 값과 변좌부(200)의 변좌 체중측정부(280)에서 출력된 값의 합으로 구성된다.
- <84> 발판부의 체중측정센서(120)에 의해 검출된 신호를 증폭하고 디지털 신호로 변환한 후 시스템부(400)에 무선 송신하며, 변좌부의 체중 측정 센서(290)에 의해 검출된 신호를 증폭하고 디지털 신호로 변환하고 시스템부(400)로 전송하고, 시스템부(400)에서는 발판부(100)와 변좌부(200)에서 받아들인 체중값을 연산하여 디스플레이부(500)로 무선송신하고, 디스플레이부(500)는 바로 사용자가 볼 수 있도록 표시한다(S125). 그리고 나서 임피던스 측정을 시작하는 명령을 시스템부로 무선송신한다.
- <85> 변좌부에 설치된 좌, 우의 허벅지 체임피던스 측정전극(260)과 상완거치부에 설치된 오른손 팔목 체임피던스 측정전극을 이용하여 체임피던스의 측정을 행한다(S130).
- <86> 좌, 우의 허벅지 체임피던스 측정전극(260), 오른손 팔목 체임피던스 측정전극의 각 전극은 전압과 전류를 받아들이거나 내보낼 수 있으며 3가지 다른 조합으로 패스를 형성하여 임피던스 값을 측정하고, 시스템부(400)는 임피던스 값을 디지털화 하여 디스플레이부(500)로 무선송신하며, 디스플레이부(500)는 바로 사용자가 볼 수 있도록 표시한다(S135). 그리고나서 심전도와 혈중산소포화도의 측정을 시작하는 명령을 시스템부로 무선송신한다. 체중과 임피던스의 측정이 완료되는데 소요되는 시간은 수 초 이내이다.
- <87> 심전도 측정과 혈중산소포화도 측정이 동시에 행하여진다(S140). 심전도는 변좌부에 설치된 좌, 우의 허벅지 심전도전극(220)과 상완거치부(300)에 설치된 오른손 팔목 심전도전극(370)을 이용하여 심전도신호를 검출한다. 혈중산소포화도 측정은 손가락 삽입형 측정기(305)내의 혈중산소포화도 측정센서(360)를 이용하여 측정한다.
- <88> 측정된 심전도 신호와 혈중산소포화도 신호를 시스템부(400)에서 디지털신호로 변환하여 실시간으로 디스플레이부(500)로 송신하며, 디스플레이부(500)는 자신의 상태를 바로 사용자가 볼 수 있도록 실시간으로 표시한다(S145). 그리고나서 혈압의 측정을 시작하는 명령을 시스템부(400)로 무선송신한다.
- <89> 손가락 삽입형 측정기(305)내의 커프를 통하여 혈압을 측정한다(S150). 커프의 압력변화에 따라 출력되는 아날로그 신호는 증폭되어 시스템부(400)에 입력된다. 시스템부에서 디스플레이부로 무선송신되어진 데이터는 신호처리과정을 거쳐서 수축기 혈압 및 이완기 혈압을 사용자에게 알려준다.
- <90> 디스플레이부(500)에 장착된 임베디드 컴퓨터는 생체신호의 순차적인 측정에 따라 결과값을 사용자가 바로 확인할 수 있도록 표시하며 생리학적인 표준지표에 따라 결과데이터를 분류하여 사용자가 더욱 쉽게 자신의 상태를 알 수 있게 한다(S155).
- <91> 디스플레이부(500)는 모든 생체신호의 측정이 완료되면 사용자에게 따른 결과데이터를 정해진 포맷에 따라 변형한 뒤 건강관리 서버(600)으로 전송한다(S160).
- <92> 개인 식별자카드가 제거 된 후, 시스템부는 새로운 측정을 위하여 다시 처음 상태(S110)로 대기한다.
- <93> 도 4는 도 2의 제어부에서 체중계산에 따른 흐름도이다.
- <94> 개인식별자 카드에 의해 사용자 인식을 함으로 인해 시스템이 시작되면, 변좌 체중측정부와 발판 체중측정부를 0점 조절한다(S210).
- <95> 0점 조절 후 대기 상태(S215)에서 순간토크가 검출되는지 여부를 판단한다(S220). 순간 토크 발생은 사용자가 발판위에 올라서는 순간과 그리고 변좌에 앉는 순간 발생하게 된다. 즉, 신호를 수집할 준비가 되었다고 생각할 수 있는 변좌에 앉은 상태를 검출하기 위해 변좌에서의 순간토크 검출 여부만 기다린다.
- <96> 변좌에서의 순간토크가 검출되면, 변좌와 발판의 체중모듈에서 초당 100개의 데이터를 수집한다(S225). 이때 발판 체중측정부와 변좌 체중측정부는 폴 브릿지 회로로 구성되어 스트레인지에 불균일하게 분포되는 체중값을 보정하게 된다.
- <97> 수집된 데이터를 평균이동 필터를 이용하여 노이즈값을 제거하고(S230), 변좌부와 발판부에서 각각 측정된 변좌 측정 체중값과 발판측정 체중값을 합산하여 사용자의 체중값을 구하고(S235) 이를 반환한다(S240).

- <98> 도 5는 도 2의 카드인식부에서 카드인식에 따른 흐름도이다.
- <99> 사용자 등록시 관리자에 의해 발급된 사용자 ID가 등록된 RF카드인 개인식별자 카드가 카드인식부(390)에 읽혀질때 까지 대기한다(S310).
- <100> 사용자가 소지하고 있는 개인식별자 카드가 카드인식부(390)에 사용자 ID를 읽어 사용자를 인식하며, 기기 내부에 입력된 ID와 비교하여 일치하는지 여부를 판단한다(S320).
- <101> 기기 내부에 입력된 ID와 일치하면 인증을 허용한다(S330).
- <102> 도 6은 도 2의 변화 체중측정부의 체중 측정센서의 장착을 설명하기 위한 설명도이다. 도 6은 변화의 밀면을 나타내고 있는 것이다.
- <103> 도 6에서 변화의 밀면에 4개의 체중측정센서(290)가 장착되어 있으며, 상기 4개의 체중 측정 센서(290)는 변화의 세로방향의 중심선에서 약 1/6되는 지점과 약 5/6되는 지점의 변화 밀면의 좌우에 장착되어 있다.
- <104> 도 7은 도 2의 발판 체중측정부의 체중 측정센서의 장착을 설명하기 위한 설명도이다.
- <105> 도 7에서 발판 밀면에 4개의 체중측정센서(120)가 장착되어 있으며, 상기 4개의 체중 측정 센서(120)는 발판 밀면의 4개의 모퉁이에 장착되어 있다.
- <106> 도 8은 도 2의 상완거치부를 설명하기 위한 설명도이다.
- <107> 상완거치부(300)의 일단부에 손가락 삽입형측정기(305)가 장착되어 있으며, 상완거치부(300)에 팔목이 위치하는 부분에 팔목 심전도전극(370), 팔목 체임퍼던스 전극(380)들이 장착되어 있으며, 그리고 카드 인식부(390)도 장착되어 있다.
- <108> 본 발명은 이상에서 설명되고 도면에 예시된 것에 의해 한정되는 것은 아니며, 당업자라면 다음에 기재되는 청구범위 내에서 더 많은 변형 및 변용예가 가능한 것임은 물론이다.

발명의 효과

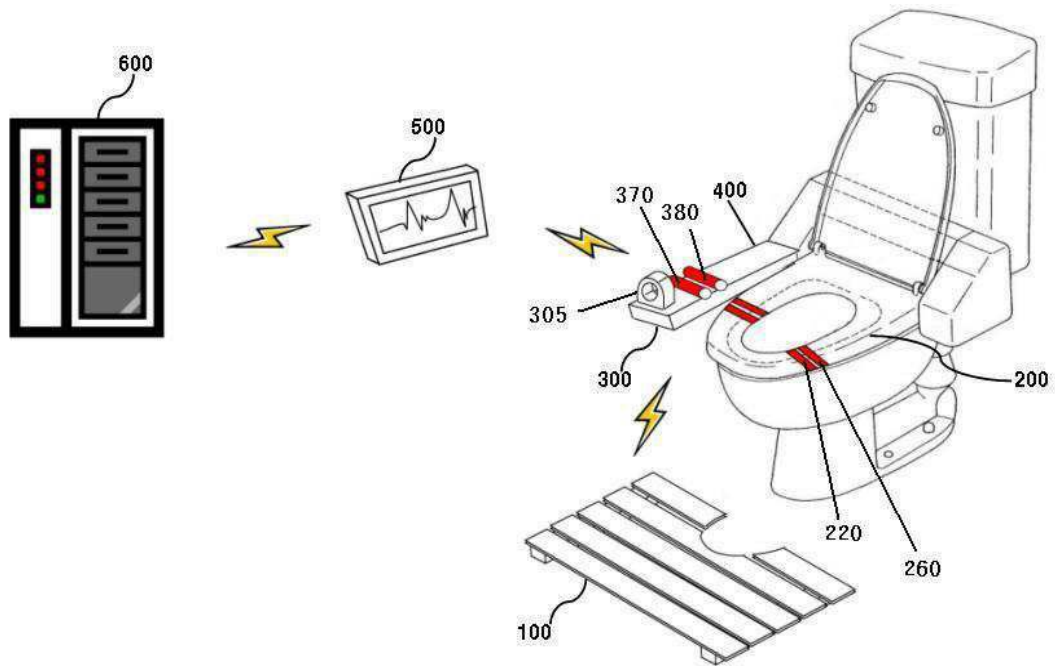
- <109> 이상에서 설명한 바와 같이, 본 발명의 변화 일체형 생체신호 획득 장치는 체중, 혈압, 심전도, 임피던스, 혈중 산소포화도를 자동으로 측정하며 이들을 디스플레이할 뿐만 아니라 원격 건강관리 서버에게 전송이 가능하다. 또한 본 발명의 변화 일체형 생체신호 획득 장치는 유비쿼터스 헬스케어 환경에 적합하도록 자동화, 무자각, 비침습적, 비구속적으로 생체신호를 측정하며, 측정된 생체신호 데이터를 디스플레이부로 무선 송출하고, 디스플레이부에 내장된 컴퓨터에서는 측정된 데이터를 생리학적 표준지표에 따라 분류하여 변기 사용자에게 자신의 상태를 알 수 있게 보여주고 이를 건강관리를 위한 서버로 데이터를 전송할 수 있다. 또한 본 발명의 변화 일체형 생체신호 획득 장치는 사용자의 식별을 위하여 개인이 소지하고 있는 개인 식별자카드를 이용하여 개인별 생체신호를 측정 관리할 수 있다.
- <110> 다시말해, 본 발명은 개별적으로 이루어지던 생체신호의 측정을 가정에서 가장 빈번하게 사용되는 변기를 통하여 체중, 혈압, 심전도, 임피던스, 혈중산소포화도의 생체신호를 획득할 수 있다. 본 발명은 가정내의 변기에 설치되어 있는 생체신호획득 장치의 특성상 즉시 기본적인 건강상태를 체크할 수 있을 뿐만 아니라 건강관리 서버와 연동이 되기 때문에 지속적이고도 체계적으로 의료기관의 관리를 받을 수 있는 장점이 있다. 또한 화장실이라는 고온, 다습한 공간특성상 데이터의 전송을 무선으로 구현하여 사고로부터의 위험성을 줄이고 단말기 설치에 있어서의 공간상 제약을 해소할 수 있다.
- <111> 본 발명은 유비쿼터스 건강관리 환경에 적용될 수 있도록 모든 구성원이 사용하는 변기를 통하여 쉽고 편안하게 생체신호를 측정, 확인, 관리할 수 있으며, 환자가 건강을 체크하기위하여 병원에 가야하는 시간적 공간적 제약을 제거할 수 있고 일상생활에서 건강을 체크할 수 있기 때문에 지속적이며 질병을 조기에 찾아낼 수 있는 장점이 있으며, 메인서버를 일반 병원이나 공공 건강센터 같은 기관과 연동한다면 개인의 건강상태를 지속적이고도 체계적으로 관리 받을 수 있으며 개인의 건강상태를 조기에 알아내는데 도움이 된다.

도면의 간단한 설명

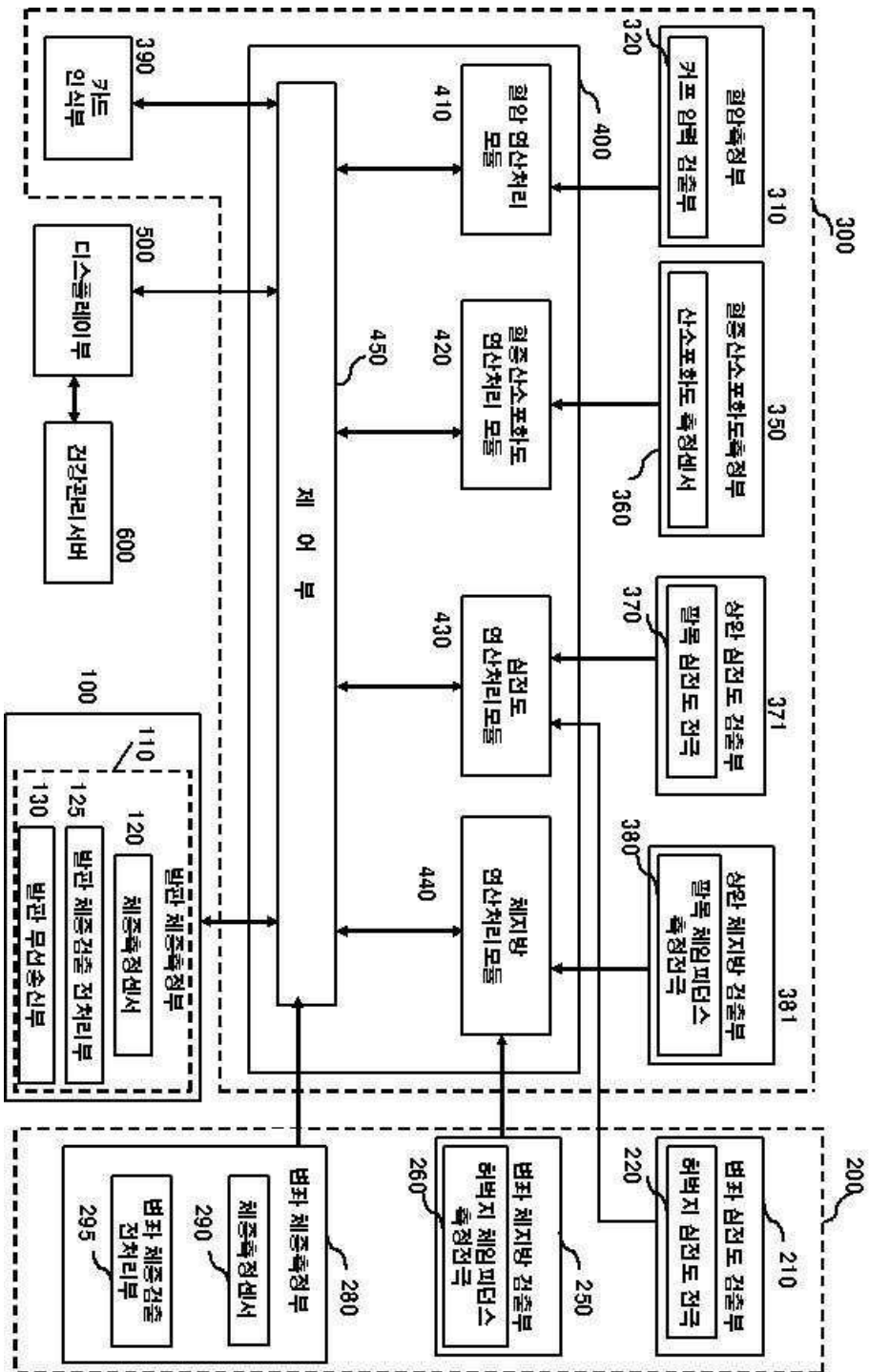
- <1> 도 1은 본 발명의 일 실시예에 의한 원격 건강관리를 위한 변화 일체형 생체신호 획득 장치를 설명하기 위한 설명도이다.

도면

도면1



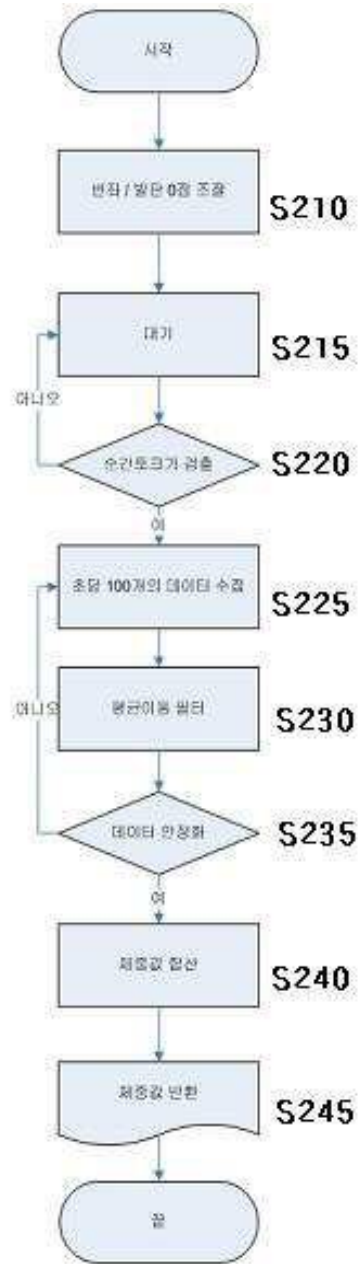
도면2



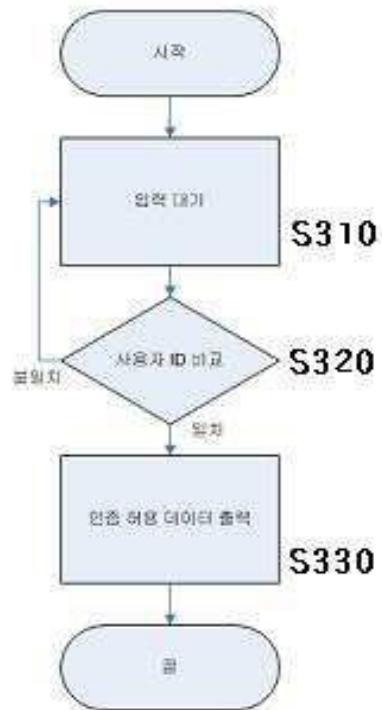
도면3



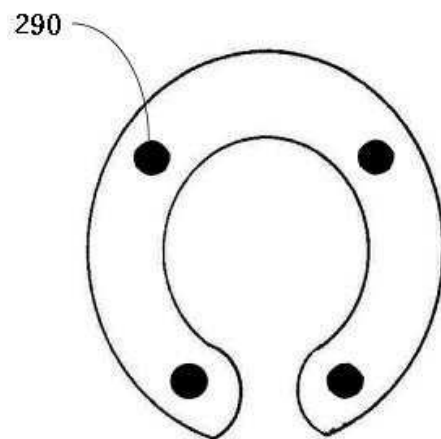
도면4



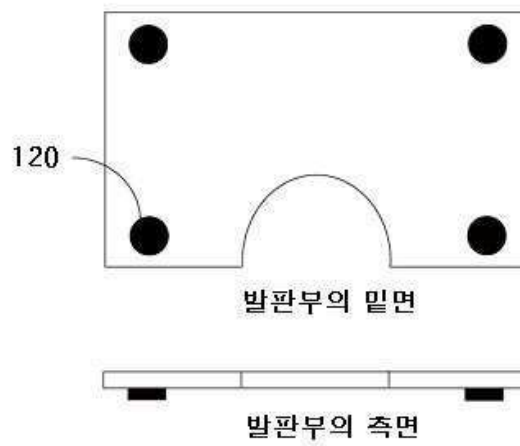
도면5



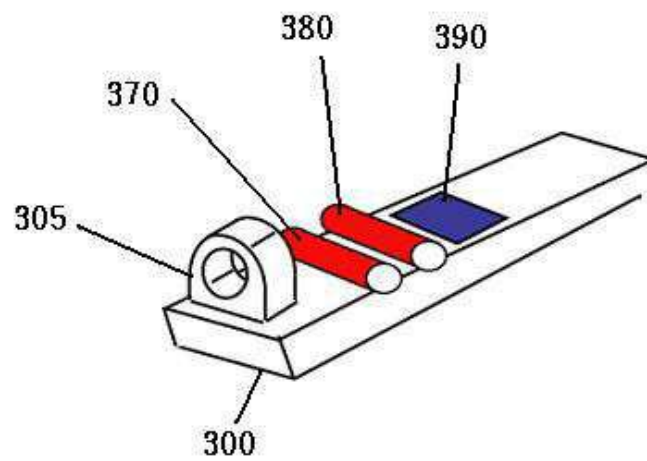
도면6



도면7



도면8



专利名称(译)	用于远程医疗保健的客厅集成生物信号采集装置		
公开(公告)号	KR1020080037305A	公开(公告)日	2008-04-30
申请号	KR1020060104198	申请日	2006-10-25
[标]申请(专利权)人(译)	延世大学校产学协力团		
申请(专利权)人(译)	产学合作基金会，延世大学		
当前申请(专利权)人(译)	产学合作基金会，延世大学		
[标]发明人	YOON HYUNG RO 윤형로 PARK SUNG BIN 박성빈 NAM KI TAE 남기태 KO JUN SEOB 고준섭		
发明人	윤형로 박성빈 남기태 고준섭		
IPC分类号	A61B5/04 A61B5/00		
代理人(译)	MIN, HEA JUNG		
其他公开文献	KR100894632B1		
外部链接	Espacenet		

摘要(译)

本发明涉及生物信号采集单元，用于将测量的这些数据远程传输给每个用户，同时更具体地安装在马桶和脚凳上并测量重量，血压，心电图，身体阻抗，血氧饱和度值作为座椅集成生物信号采集单元，用于远程医疗保健，同时易于管理。重量测量传感器4以上安装在脚凳（100）上：测量传感器安装在4个或更多个筛网中的底平面上的下基座和本发明的座椅集成生物信号获取单元检测检测脚踏板侧重量和座椅测量重量。并且，手指插入型测量装置（305）安装在与大腿的上侧和大腿的两侧接触的部分上心电图电极和座位部分：上侧部分的一端，其中安装有大腿体阻抗测量电极。将腕部心电图电极和腕部体阻抗测量电极安装在上侧腕部可见的部分上的升值放置部分包括在其中。此外，本发明进一步读取用户识别卡并识别的卡识别部件（390）。并且使用大腿心电图电极和腕心电图电极测量心电图。并且使用大腿体阻抗测量电极和腕体阻抗测量电极测量身体阻抗（体脂肪）。心电图，身体阻抗，体脂，血压，血氧饱和度，用户识别卡，无线传输。

