



(19) 대한민국특허청(KR)
(12) 공개특허공보(A)

(11) 공개번호 10-2007-0097725
(43) 공개일자 2007년10월05일

(51) Int. Cl.

A61B 5/00 (2006.01) A61B 5/11 (2006.01)

(21) 출원번호 10-2006-0028347

(22) 출원일자 2006년03월29일

심사청구일자 없음

(71) 출원인

이태수

충북 청주시 흥덕구 개신동 635 주공아파트 210동 903호

이상복

광주 광산구 월계동 791-1

진계환

충북 청주시 상당구 영운동 73-10 강일빌딩 401호

(72) 발명자

이태수

충북 청주시 흥덕구 개신동 635 주공아파트 210동 903호

진계환

충북 청주시 상당구 영운동 73-10 강일빌딩 401호

이상복

광주 광산구 월계동 791-1

(74) 대리인

윤의상

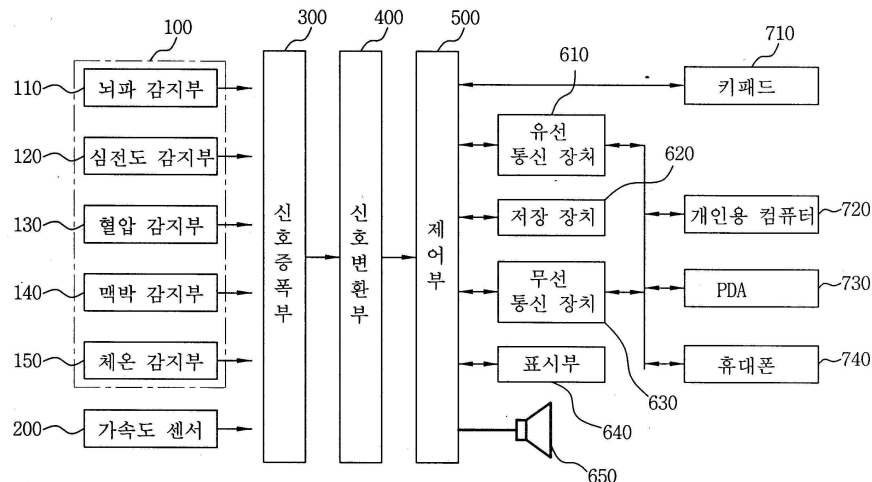
전체 청구항 수 : 총 3 항

(54) 생체신호분석을 위한 일중주기 모니터링 시스템

(57) 요약

본 발명은 사용자의 뇌파, 심전도, 혈압, 맥박 및 체온 등의 생체신호를 측정하는 기존의 생체신호측정기에 속도가속도와 중력가속도를 측정하는 가속도센서를 추가로 내장시켜서, 가속도 변화량으로부터 사용자의 일중주기(diurnal variation) 변동을 구분하는 생체신호분석을 위한 일중주기 모니터링 시스템에 관한 것으로, 뇌파, 심전도, 혈압, 맥박 및 체온 등의 생체신호센서를 이용하여 생체신호를 측정하는 장치와 가속도센서를 이용하여 가속도신호를 측정하는 장치; 측정된 생체신호와 가속도신호를 저장하는 장치; 생체신호와 가속도신호의 측정주기의 설정, 측정된 신호를 저장 장치에 저장, 외부장치에 데이터를 전송하는 제어장치; 측정된 생체신호와 가속도신호 데이터를 개인용 컴퓨터에 전송하는 유선과 무선 통신장치; 측정된 가속도신호를 분석하여 일중주기의 변동을 구별하여 주고, 이를 바탕으로 분석한 생체신호의 정상 또는 이상 상태를 보여주는 개인용 컴퓨터에 내장된 프로그램으로 구성됨을 특징으로 한다.

대표도 - 도1



특허청구의 범위

청구항 1

뇌파를 감지하기 위한 뇌파감지부(110), 심전도를 감지하기 위한 심전도감지부(120), 혈압을 감지하기 위한 혈압감지부(130), 맥박을 감지하기 위한 맥박감지부(140), 체온을 감지하기 위한 체온감지부(140)를 포함하는 생체신호측정부(100);

상기 생체신호측정부(100)의 생체신호측정시 검사대상자의 신체활동량을 측정하기 위한 가속도센서(200);

생체신호측정부(100) 및 가속도 센서(200)의 출력측에 접속되어 감지신호를 증폭하기 위한 신호증폭부(300);

상기 신호증폭부(300)의 출력측에 접속되어 신호를 변환하기 위한 신호변환부(400);

상기 생체신호측정부(100) 및 가속도센서(200)의 출력신호에 따라 검사대상자의 생체신호와 일중주기(신체활동량)를 종합적으로 판단하여 이 결과를 저장장치(620)에 저장하고 표시부(640)에 표시함과 동시에 건강상태의 이상이라고 판단되면 경보음발생부(650)를 통하여 경보신호를 발생시킴과 동시에 유, 무선통신장치(610,630)를 통하여 가족, 병원, 응급센터에 경보신호를 송출하도록 제어하는 제어부(500);

상기 제어부(500)와 접속되어 검사대상자의 설정범위를 입력시키기 위한 키패드(500); 그리고,

상기 제어부(500)의 출력을 유,무선으로 전송할 수 있도록 하기 위한 유선통신장치(610) 및 무선통신장치(630)의 출력측에 접속되어 피검자에게 이상이 발생했을 경우 구급신호를 자동적으로 송출하고, 피검자에게 필요한 조치를 취할 수 있도록 하기 위한 개인용 컴퓨터(720), PDA(730) 및 휴대폰(740)등의 통신기기를 포함하는 종래의 생체신호측정기에 부가적 기능으로 추가하는 가속도센서를 이용하여 앉기, 걷기, 뛰기, 눕기로 구분하는 일중주기 모니터링 시스템

청구항 2

제 1항에 있어서, 상기 제어부(500)는 LAA, TAA, L-MAD, T-MAD로 입력데이터를 구분하고, 상기 입력데이터는 사다리꼴형을 이용한 멤버쉽 함수의 할당에 아래 수치를 이용하는 것을 특징으로 하는 생체신호분석을 위한 일중주기 모니터링 시스템.

LAA : 눕기 = [-2 -2 0.2 0.35]

 앉기 = [0.35 0.75 0.90 0.95]

 걷기 = [0.75 0.95 1 1.1]

 뛰기 = [1 1.2 2 2]

TAA : 눕기 = [-2 -2 -0.5 -0.2]

 앉기 = [-0.4 -0.17 -0.1 0]

 걷기 = [-0.2 -0.1 0.05 0.1]

 뛰기 = [0 0.15 2 2]

L-MAD : 눕기 = [0 0 1 1.5]

 앉기 = [0 0.2 0.8 1.5]

 걷기 = [1.5 2 4.5 6]

 뛰기 = [5 10 35 35]

T-MAD : 눕기 = [0 0 1 1.5]

 앉기 = [0 0 1 2]

 걷기 = [0 1 4 5]

뛰기 = [5 7 16 16]

청구항 3

제 1항 또는 제 2 항에 있어서, 상기 제어부(500)는 출력데이터를 눕기, 앉기, 걷기, 뛰기로 구분하고, 상기 출력데이터를 사다리꼴형을 이용한 멤버십 함수의 할당에 아래 수치를 이용하는 것을 특징으로 하는 생체 신호분석을 위한 일중주기 모니터링 시스템.

눕기 = [0 0 1 1.5]

앉기 = [0.5 1 2 2.5]

걷기 = [1.5 2 3 3.5]

뛰기 = [2.5 3 4 4]

명세서

발명의 상세한 설명

발명의 목적

발명이 속하는 기술 및 그 분야의 종래기술

- <15> 본 발명은 일중주기(앉기, 걷기, 뛰기, 눕기=잠자기)의 변동을 구분하기 위한 모니터링 시스템에 관한 것으로, 특히 생체신호인 뇌파, 심전도, 혈압, 맥박 및 체온은 생체 신호 측정 당시에 대상자가 앉기, 걷기, 뛰기, 눕기로 구분되는 동작 상태에 따라서 측정되는 생체신호가 변화하게 됨으로, 정확도와 정밀도를 높이는 생체신호분석을 위해서는 기존의 생체신호측정기에 일중주기의 변동을 동시에 측정하기 위한 생체신호분석을 위한 일중주기 모니터링 시스템에 관한 것이다.
- <16> 일반적으로, 생체신호는 인체에서 나오는 뇌파, 혈압, 맥박, 체온 등을 말하는 것으로 질병을 치료하거나 질병의 진단 등의 의료 활동을 위하여 필수적이다. 또한, 인구의 급속한 노령화와 노인 의료비, 만성질환자, 노인 1인 가구의 증가로 인하여, 만성질환자 또는 노인의 건강 상태에 대한 실시간 모니터링이 요구 있다. 즉, 급속한 사회발전과 더불어 여러 가지 환경적 요인과 식생활의 변화 등으로 인해 질병의 생성빈도가 높아짐에 따라 건강을 위협받고 있는 환자들도 증가하고 있다.
- <17> 이러한, 질병환자들을 연속적으로 관리하고 건강을 체크하기 위하여 환자 스스로 간편하게 생체신호를 체크할 수 있는 의료 장치들이 활발하게 연구되고 개발되고 있는 실정이다.
- <18> 현재 개발 판매되고 있는 생체신호를 측정하기 위한 장치는 대상자의 조작에 의해 혈압 및 맥박을 측정하여 표시하는 수준이었다. 이러한 점을 개선하기 위하여 인체에 간편하게 착용하여 혈압, 맥박, 뇌파, 심전도 등을 측정할 수 있는 장치를 이용하여 일정시간을 주기로 24시간 연속적으로 착용자의 생체신호를 측정하고, 측정된 데이터로 저장하고, 의료인 또는 주치의에게 일정기간의 건강정보를 제공함으로써 건강을 유지할 수 있도록 하고 또한, 건강에 이상이 있을 때 즉시 적절한 처방을 받을 수 있도록 하는 생체신호측정시스템이 개발되고 있는 실정이다.
- <19> 그러나, 종래의 휴대형 의료기기로 개발되고 있는 생체신호 측정 장치를 통하여 측정되는 혈압, 맥박, 뇌파, 심전도 등의 생체신호는 기온, 신체활동, 수면, 피로, 스트레스 등의 많은 인자들이 측정결과에 영향을 미치게 된다. 예를 들어 맥박 및 혈압의 경우에는 운동중일 때와 수면중일 때를 각각 측정하면 현저한 차이가 나게 되는 것이다. 즉, 생체신호 측정에 영향을 주는 많은 인자 중에서 가장 큰 변수는 신체활동에 따른 일중주기의 변동이다. 현재는 생체신호 측정 당시에 대상자가 앉아 있었는지, 걷기중인지등을 나타내는 일중주기의 변동을 알기 위한 방법으로 검사대상자의 기억에 의존하거나 메모(일지)에 의존하는 것이다.
- <20> 이와 같이 혈압, 맥박, 뇌파, 심전도 및 체온 등의 생체신호의 판독시에 매우 중요한 참고자료로 이용되고 있는 일중주기에 대하여 측정 대상자의 기억 또는 메모에 의존하는 방법으로는 정확한 생체신호를 분석할 수 없으므로 보다 과학적인 방법의 필요성이 대두된다.

발명이 이루고자 하는 기술적 과제

<21> 본 발명은 상기의 필요성에 부응하기 위하여 발명된 것으로, 생체신호측정센서부터 측정된 뇌파, 심전도, 혈압, 맥박 및 체온 등에 관한 검사 대상자의 생체신호와 더불어 가속도센서를 이용하여 검사대상자의 일중주기 즉, 검사 대상자가 앉아 있었는지, 걷고 있었는지, 뛰고 있었는지, 누워 있었는지를 동시에 측정함으로써 보다 정확하고 실질적인 데이터의 분석이 되도록 하기 위한 일중주기(diurnal variation) 모니터링 시스템을 제공하는 데 그 목적이 있다.

발명의 구성 및 작용

- <22> 이와 같은 목적을 달성하기 위한 본 발명은
- <23> 뇌파를 감지하기 위한 뇌파감지부(110), 심전도를 감지하기 위한 심전도감지부(120), 혈압을 감지하기 위한 혈압감지부(130), 맥박을 감지하기 위한 맥박감지부(140), 체온을 감지하기 위한 체온감지부(140)를 포함하는 생체신호측정부(100);
- <24> 상기 생체신호측정부(100)의 생체신호측정시 검사대상자의 일중주기를 측정하기 위한 가속도센서(200);
- <25> 생체신호측정부(100) 및 가속도 센서(200)의 출력측에 접속되어 감지신호를 증폭하기 위한 신호증폭부(300);
- <26> 상기 신호증폭부(300)의 출력측에 접속되어 신호를 변환하기 위한 신호변환부(400);
- <27> 상기 생체신호측정부(100) 및 가속도센서(200)의 출력신호에 따라 검사대상자의 생체신호와 일중주기(신체활동량)를 종합적으로 판단하여 이 결과를 저장장치(620)에 저장하고 표시부(640)에 표시함과 동시에 건강상태의 이상이라고 판단되면 경보음발생부(650)를 통하여 경보신호를 발생시킴과 동시에 유, 무선통신장치(610, 630)를 통하여 가족, 병원, 응급센터에 경보신호를 송출하도록 제어하는 제어부(500);
- <28> 상기 제어부(500)와 접속되어 검사대상자의 설정범위를 입력시키기 위한 키패드(500); 그리고,
- <29> 상기 제어부(500)의 출력을 유,무선으로 전송할 수 있도록 하기 위한 유선통신장치(610) 및 무선통신장치(630)의 출력측에 접속되어 피검자에게 이상이 발생했을 경우 구급신호를 자동적으로 송출받고 피검자에게 필요한 조치를 취할 수 있도록 하기 위한 개인용 컴퓨터(720), PDA(730) 및 휴대폰(740)등의 통신기기를 포함한다.
- <30> 이하 첨부된 도면을 참조하여 본 발명의 바람직한 실시예를 상세히 설명하면 다음과 같다.
- <31> 도 1은 본 발명에 따른 정확도와 정밀도를 높이는 생체신호분석을 위한 일중주기(diurnal variation) 모니터링 시스템 구조를 보여주기 위한 블록도이고, 도 3은 본 발명에 따른 일중주기(diurnal variation) 모니터링 시스템을 이용하여 측정한 뛰기, 걷기, 앉기 및 눕기로 구분한 일중주기와 생체신호인 혈압 및 맥박수의 상관관계를 보여주기 위한 그래프이다.
- <32> 본 발명에 따른 생체신호측정시스템은 도 1에서 보는 바와 같이, 뇌파, 심전도, 혈압, 맥박 및 체온의 생체신호를 감지하기 위한 생체신호 측정부(100)와 검사대상자의 일중주기 즉, 검사 대상자가 앉아 있었는지, 걷기중인지등을 동시에 측정하기 위한 가속도센서(200)를 구비한다. 생체신호측정부(100)는 뇌파를 감지하기 위한 뇌파감지부(110), 심전도를 감지하기 위한 심전도감지부(120), 혈압을 감지하기 위한 혈압감지부(130), 맥박을 감지하기 위한 맥박감지부(140), 체온을 감지하기 위한 체온감지부(140)를 포함한다.
- <33> 생체신호측정부(100) 및 가속도 센서(200)는 일중주기로 인체의 생체신호 및 생체신호의 측정당시의 피검자의 상태(일중주기)를 전기적 신호로 신호증폭부(300)에 입력하도록 구성되며 신호증폭부(300)에서는 이 신호를 증폭하게 된다. 신호증폭부(300)의 출력측에 접속된 신호 변환부(400)에서는 신호를 변환하여 제어부(500)에 입력시킨다.
- <34> 제어부(500)에서는 착용자의 생체신호와 일중주기를 종합적으로 판단하여 이 결과를 저장장치(620)에 저장하고 표시부(640)에 표시함과 동시에 건강상태의 이상이라고 판단되면 자동으로 구급신호를 발생하는 경보음발생부(650)를 통하여 구급신호를 발생한다. 또한, 제어부(500)에는 주치의 또는 전문가가 다른 정보를 입력할 수 있도록 별도의 키패드(710)를 포함하며, 인체로부터 감지된 생체신호 및 피검자의 일중주기를 전기적 신호로 변환하여 연산 처리할 수 있도록 제어부(500)의 출력을 유무선으로 전송할 수 있도록 유선통신장치(610) 및 무선통신장치(630)를 구비한다.
- <35> 유선 통신장치(610) 및 무선통신장치(630)의 출력측에는 개인용 컴퓨터(720), PDA(730) 및 휴대폰(740)

0)등의 통신기기가 연결되어 피검자에게 이상이 발생했을 경우 구급신호를 자동적으로 송출받고 또한, 피검자에게 필요한 조치를 취할 수 있도록 한다.

- <36> 이하에서는 본 발명에 따른 신체 활동량과 일증주기의 변동을 구분하기 위한 생체신호측정시스템의 각 구성요소 간의 동작관계에 대해서 살펴본다.
- <37> 본 발명에 따른 생체신호측정시스템은 검사대상자의 팔목이나 상완에 쉽고 간편하게 착용할 수 있도록 구성된다. 측정시스템 내부에 구성되는 생체신호측정부(100)는 피검자의 뇌파, 심전도, 혈압, 맥박 및 체온을 측정한다. 또한 가속도 센서(200)는 생체신호의 측정당시에 검사대상자의 일증주기 즉, 검사 대상자가 앉아 있었는지, 걷기중인지등을 동시에 측정하게 된다. 생체신호측정부(100) 및 가속도센서(200)에서 센싱된 신호는 신호증폭부(300)에서 증폭되고 신호 변환부(400)에서 변환하여 제어부(500)에 입력된다.
- <38> 제어부(500)는 생체신호측정부(100)에서 측정된 생체신호 및 가속도센서(200)에서 측정된 가속도의 변화량 즉, 가속도변화량의 절대 평균치인 MAD(means of absolute difference)로부터 검사대상자의 신체활동량을 측정하게 된다. 즉, 도 2를 참조하면 뛰기, 걷기, 앉기 및 눕기의 4단계활동중에 수축기 혈압, 이완기 혈압, 맥박수를 비교하면 뛰기의 단계에서는 수평, 수직활동량에 있어서, 큰 값을 보였고 수축기, 이완기 혈압 및 맥박수도 다른 3단계의 활동에 비하여 현저히 큰값을 보임을 알 수 있다.
- <39> 따라서, 생체신호측정부(100)에서 측정된 검사대상자의 뇌파, 심전도, 혈압, 맥박 및 체온등의 생체신호 및 가속도센서(200)에서 측정된 가속도변화량의 절대 평균치인 MAD(means of absolute difference)로부터 측정된 검사대상자의 신체활동량이 측정검사대상자에 알맞게 주치의 또는 전문의가 키패드(710)를 통하여 설정한 값보다 높게 되면 제어부(500)에서는 경보음발생부(650)를 통하여 경보음을 발생한다.
- <40> 또한, 제어부(500)에는 경보음을 발생함과 동시에 가족, 주치의 또는 전문 응급상황실로 유선 통신장치(610) 및 무선통신장치(630)를 통하여 개인용 컴퓨터(720), PDA(730) 및 휴대폰(740)의 통신기기로 검사대상자에게 이상이 발생했음을 자동적으로 송출하여 검사대상자에게 필요한 조치를 취할 수 있도록 한다.
- <41> 따라서, 본 발명에 따른 생체신호측정시스템은 생체신호, 생체신호를 측정할 동안의 동작 상태에 따른 일증주기의 변동을 제공함으로써, 보다 정확하고 실질적인 생체신호 데이터의 분석이 이루어지도록 할 수 있게 하는 것이다.
- <42> 일증주기의 변동을 구분하기 위하여 입력 데이터 벡터를 스칼라 출력으로 대응시키는 시스템으로, 퍼지 화기, 퍼지규칙, 추론기, 역퍼지화와 같이 4가지 요소로 구성되는 도 2의 퍼지추론 시스템(fuzzy inference system)을 이용한다.

<43>
$$\{x_1(n), x_2(n), x_3(n), x_4(n), y(n)\}$$
 식1

<44> x_1 : 가속도센서의 수직방향신호의 평균치

<45> (LAA, longitudinal accelerometer average)

<46> x_2 : 가속도센서의 수평방향신호의 평균치

<47> (TAA, transverse accelerometer average)

<48> x_3 : 가속도센서의 수직방향신호의 가속도 변화량(전??후차이)의 절대치의 평균치

<49> (L-MAD, longitudinal accelerometer mean of absolute difference)

<50> x_4 : 가속도센서의 수평방향신호의 가속도 변화량(전??후차이)의 절대치의 평균치

<51> (T-MAD, transverse accelerometer mean of absolute difference)

<52> 식1에서 $x_1 \sim x_4$ 는 입력이고 y 는 출력(눕기, 앉기, 걷기, 뛰기)이다. 퍼지추론에서는 수학적 식 (1)과

같은 입출력 쌍으로부터 퍼지규칙의 집합을 생성시켜서 $f(x_1 : x_4) \rightarrow y$ 의 대응을 통해 출력을 결정한다.

<53> 변수 x , y 의 값이 대부분 존재하는 구간을 여러 구역으로 나눈다. 이 각각의 구역을 높기, 낮기, 걷기, 뛰기라하며 각 구역에 퍼지 멤버십 함수를 할당한다. * (LAA, TAA, L-MAD, T-MAD)에 대해 4개 구역(Low, Middle, High, Very High)으로, 그리고 y (membership for states)를 4개 구역(Low, Middle, High, Very High)으로 나눈 것이다. 여기서 소속함수의 형태는 삼각형과 사다리꼴형을 이용한다.

<54> 각각의 입력데이터의 사다리꼴형을 이용한 멤버십함수 할당은 다음과 같다.

<55> LAA : 높기 = [-2 -2 0.2 0.35]

<56> 낮기 = [0.35 0.75 0.90 0.95]

<57> 걷기 = [0.75 0.95 1 1.1]

<58> 뛰기 = [1 1.2 2 2]

<59> TAA : 높기 = [-2 -2 -0.5 -0.2]

<60> 낮기 = [-0.4 -0.17 -0.1 0]

<61> 걷기 = [-0.2 -0.1 0.05 0.1]

<62> 뛰기 = [0 0.15 2 2]

<63> L-MAD : 높기 = [0 0 1 1.5]

<64> 낮기 = [0 0.2 0.8 1.5]

<65> 걷기 = [1.5 2 4.5 6]

<66> 뛰기 = [5 10 35 35]

<67> T-MAD : 높기 = [0 0 1 1.5]

<68> 낮기 = [0 0 1 2]

<69> 걷기 = [0 1 4 5]

<70> 뛰기 = [5 7 16 16]

<71> 각각의 출력데이터의 사다리꼴형을 이용한 멤버십함수 할당은 다음과 같다.

<72> 높기 = [0 0 1 1.5]

<73> 낮기 = [0.5 1 2 2.5]

<74> 걷기 = [1.5 2 3 3.5]

<75> 뛰기 = [2.5 3 4 4]

<76> 퍼지규칙의 생성은 각 구역에서 입출력 데이터 쌍의 소속정도(membership degree)와 전문가로부터 제공된 데이터와 실험을 통해 얻은 수치 데이터를 이용하여 결정한다. 확보된 입출력 데이터 쌍으로부터 AND 또는 OR와 같은 퍼지 연산자를 적용하여 다음과 같은 규칙을 생성한다.

<77> 규칙1: IF LAA is LOW and TAA is LOW, THEN y is 높기.

<78> 규칙2: IF LAA is MID and TAA is MID, THEN y is 낮기.

<79> 규칙3: IF L-MAD is HIGH and T-MAD is HIGH, THEN y is 걷기.

<80> 규칙4: IF L-MAD is HIGH and T-MAD is VERY HIGH, THEN y is 뛰기.

<81> 입력 LAA, TAA, L-MAD, T-MAD를 센서로부터 받아서 미리 정해진 규칙에 의해 추론하게 된다. 추론이 끝난 후에 디퍼지화(defuzzification) 과정을 거쳐 인체운동상태를 결정하게 된다. 먼저 4개의 입력에 대해 해당

소속 함수로부터 각각의 상태에 대한 충족도(DOF: degree of fulfillment)를 찾은 후 출력의 소속정도 m_{O^i} 를 결정하기 위해서 max-min연산을 이용하여 i 번째 규칙의 if 부분을 다음 <식 2>로 한다.

<82>
$$m_{O^i} = m_{I_1}(x_1) \cdot m_{I_2}(x_2)$$
 식 2

<83> 식 2에서 O^i 와 I_j 는 각각 규칙 i 에 대한 출력영역과 j 번째 조건의 입력영역을 나타내고, \cdot 은 최소치 연산자이다.

<84> 퍼지 알고리즘에서 비퍼지화는 추론 과정에 의해 구한 결과(0~4까지 확률로 표현된 벡터)를 하나의 명확한 수로 나타내는 과정이다. 퍼지시스템에서 데이터의 내부적인 표현은 일상적인 퍼지집합이지만 출력은 하나의 명확한 수가 되어야 한다. 이를 위해 퍼지집합의 중심을 찾는 무게 중심법(COA, Center of Area method)이나 최대 수준을 갖는 값들의 평균을 취하는 수학적 4의 최대 평균법(MOM, Mean of Maxima method)을 사용한다.

<85>
$$y = \frac{\sum_{i=1}^K m_{O^i} \bar{y}^i}{K}$$
 식 3

<86> 여기서 K 는 퍼지규칙 베이스의 개수이고 \bar{y}^i 는 출력영역 O^i 의 중심이다.

<87> 신체 활동에 따른 운동량을 표시하는 방법으로 수학적 4의 전/후 가속도센서의 수직방향신호에 의한 가속도 변화량의 절대치의 평균치의 측정구간에서의 합과 수학적 5의 전/후 가속도센서의 수평방향신호의 가속도 변화량의 절대치의 평균치의 측정구간에서의 합으로 나타낸다.

<88> 수직방향운동량 =
$$\sum_{i=1}^n L-MAD(n)$$
 식 4

<89> 수평방향의 운동량 =
$$\sum_{i=1}^n T-MAD(n)$$
 식 5

발명의 효과

<90> 상술한 바와 같이, 본 발명에 따르면, 검사 대상자의 뇌파, 심전도, 혈압, 맥박 및 체온 등을 측정하는 생체신호측정센서를 이용하여 측정하는 생체신호와 더불어 가속도센서를 이용하여 검사대상자의 일중주기(diurnal variation) 모니터링 시스템 즉, 검사 대상자가 앉아 있었는지, 걷고 있었는지, 뛰고 있었는지, 누워 있었는지의 일중주기를 동시에 측정함으로써, 보다 정확하고 실질적인 생체신호 데이터의 분석이 이루어지는 효과가 있다.

<91> 이상에서 첨부된 도면을 참조하여 본 발명의 바람직한 실시 예를 상세히 설명하였으나, 본 발명은 이에 한정되는 것이 아니며 본 발명의 기술적 사상의 범위 내에서 당업자에 의해 그 개량이나 변형이 가능하다.

도면의 간단한 설명

<1> 도 1은 본 발명에 따른 정확도와 정밀도를 높이는 생체신호분석을 위한 일중주기(diurnal variation) 모니터링 시스템 구조를 보여주기 위한 블록도이다.

<2> 도 2은 본 발명에 따른 일중주기(diurnal variation) 모니터링 시스템 구조에서 일중주기를 구분하여 주는 퍼지 추론시스템 구조를 보여주기 위한 블록도이다.

<3> 도 3는 본 발명에 따른 일중주기(diurnal variation) 모니터링 시스템을 이용하여 측정한 뛰기, 걷기, 앉기 및 눕기로 구분한 일중주기와 생체신호인 혈압 및 맥박수의 상관관계를 보여주기 위한 그래프이다.

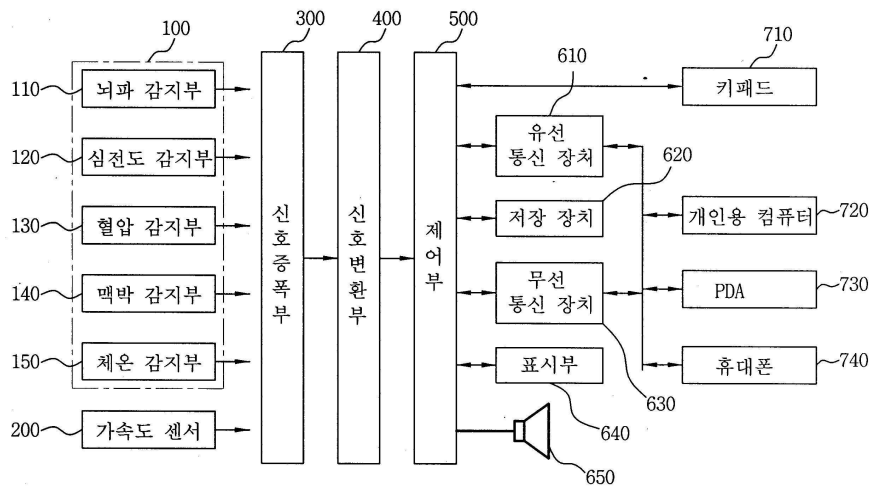
<4> <도면의 주요 부분에 대한 부호의 설명>

<5> 100 : 생체신호 측정부 110 : 뇌파감지부

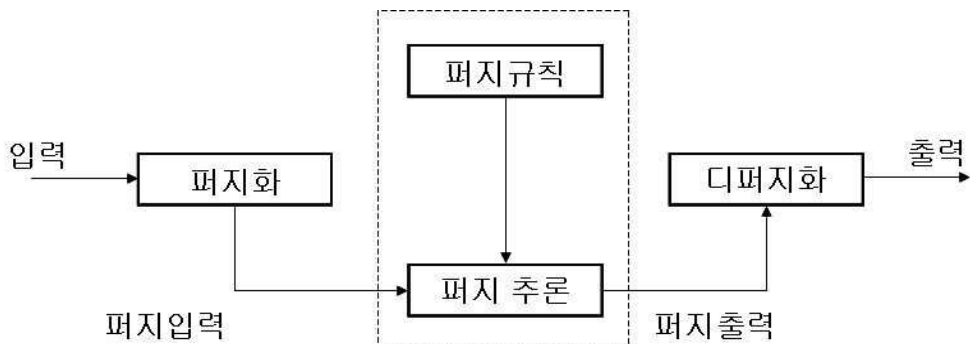
- <6> 120 : 심전도감지부 130 : 혈압감지부
- <7> 140 : 맥박감지부 150 : 체온감지부
- <8> 200 : 가속도 센서 300 : 신호증폭부
- <9> 400 : 신호변환부 500 : 제어부
- <10> 610 : 유선통신장치 620 : 저장장치
- <11> 630 : 무선통신장치 640 : 표시부
- <12> 650 : 경보음발생부 710 : 키패드
- <13> 720 : 개인용 컴퓨터 730 : PDA
- <14> 740 : 휴대폰

도면

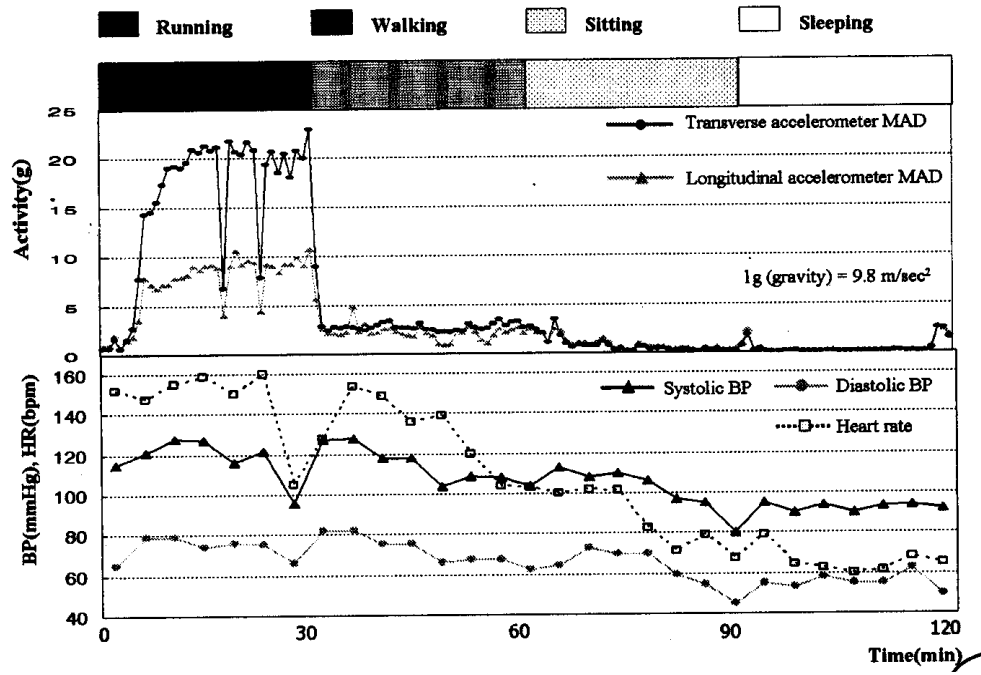
도면1



도면2



도면3



专利名称(译)	用于生物信号分析的日间周期监测系统		
公开(公告)号	KR1020070097725A	公开(公告)日	2007-10-05
申请号	KR1020060028347	申请日	2006-03-29
申请(专利权)人(译)	忠北国立大学产学合作基金会		
当前申请(专利权)人(译)	忠北国立大学产学合作基金会		
[标]发明人	LEE TAE SOO 이태수 JIN KYEO HWAN 진계환 LEE SANG BOK 이상복		
发明人	이태수 진계환 이상복		
IPC分类号	A61B5/11 A61B5/00		
CPC分类号	A61B5/0002 A61B5/01 A61B5/021 A61B5/024 A61B5/0402 A61B5/0476 A61B5/1116 A61B5/1118 A61B5/747		
代理人(译)	YOON, EUI桑		
其他公开文献	KR101227415B1		
外部链接	Espacenet		

摘要(译)

本发明涉及生物信号分析任务中的循环监测系统，该生物信号分析建立加速度传感器，测量现有的生物体信号测量仪器内的速度加速度绘制和重力加速度，测量生物信号，包括脑电波，心电图，另外，用户的血压，脉搏和体温等对用户的任务中的加速度变化量的周期（日变化）变化进行分类。并且建立用于存储设备的设备的测量周期：使用加速度传感器和加速度信号测量用于测量加速度信号的生物信号：生物信号和加速度信号，以及控制设备：生物信号，测量导线和无线通信设备：测量的加速度信号被分析并传输加速度信号数据在个人计算机中传输数据存储单元中存储的测量信号，以及外部设备在任务之间区分周期的变化。它包括安装在个人计算机上的程序，显示基于分析的生物信号的正常性或异常情况。

