



(19)대한민국특허청(KR)  
(12) 공개특허공보(A)

(51) Int. Cl.

A61B 5/00 (2006.01)

A61B 5/04 (2006.01)

(11) 공개번호 10-2007-0040203

(43) 공개일자 2007년04월16일

(21) 출원번호 10-2005-0095644

(22) 출원일자 2005년10월11일

심사청구일자 2005년10월11일

(71) 출원인 삼성전자주식회사  
경기도 수원시 영통구 매탄동 416

(72) 발명자 김중팔  
서울시 관악구 봉천3동 관악현대아파트 101동 1101호  
신건수  
경기도 성남시 분당구 분당동 셋별마을라이프아파트 110동 1107호

(74) 대리인 천성진

전체 청구항 수 : 총 9 항

(54) 원격 모니터링을 위한 소형 액세서리

(57) 요약

신체에 착용이 가능하며 원격 모니터링을 할 수 있는 소형 액세서리가 개시된다. 소형 액세서리는 신체에 착용할 수 있는 액세서리 몸체, 액세서리 몸체에 장착되어 주변의 변화를 측정하기 위한 측정부, 측정부로부터 얻어진 신호를 처리하기 위한 신호 처리부, 및 신호 처리부에 의해 처리된 신호를 송신하기 위한 모노폴 안테나와 모노폴 안테나에 대응하여 액세서리 몸체를 따라 장착되는 그라운드 라인을 포함하는 무선 송수신부를 구비한다. 신호 처리부와 모노폴 안테나를 소형으로 제작하여 액세서리 몸체 내부 또는 그 주변에 형성할 수 있으며, 밴드 또는 연장된 형상의 액세서리 몸체를 이용하여 그라운드를 배선하기 위한 공간을 확보할 수 있다.

대표도

도 1

특허청구의 범위

청구항 1.

신체에 착용할 수 있는 액세서리 몸체;

상기 액세서리 몸체에 장착되어 주변의 변화를 측정하기 위한 측정부;

상기 측정부로부터 얻어진 신호를 처리하기 위한 신호 처리부; 및

상기 신호 처리부에 의해 처리된 신호를 송신하기 위한 모노폴 안테나 및 상기 모노폴 안테나에 대응하여 상기 액세서리 몸체를 따라 장착되는 그라운드 라인을 포함하는 무선 송수신부;를 구비하는 원격 모니터링을 위한 소형 액세서리.

## 청구항 2.

제1항에 있어서,

상기 액세서리 몸체는 목걸이, 팔찌, 벨트, 시계, 밴드, 반지 및 안경으로 이루어진 그룹 중 선택된 하나의 형태로 제공되는 것을 특징으로 하는 원격 모니터링을 위한 소형 액세서리.

## 청구항 3.

제2항에 있어서,

상기 그라운드 라인은 상기 액세서리 몸체에 내장되거나 일부를 형성하며 상기 액세서리 몸체를 따라 장착되는 것을 특징으로 하는 원격 모니터링을 위한 소형 액세서리.

## 청구항 4.

제1항에 있어서,

상기 측정부는 심전도(ECG), 근전도(EMG), 뇌전도(EEG), 피부저항(GSR), 안구운동(EOG), 신체온도, 맥박, 혈압 및 신체 움직임 중 적어도 하나를 측정하는 것을 특징으로 하는 원격 모니터링을 위한 소형 액세서리.

## 청구항 5.

제1항에 있어서,

상기 측정부는 주변 환경의 온도, 압력, 습도, 공기성분, 방사능유출 및 유해세균분석 중 적어도 하나를 측정하는 것을 특징으로 하는 원격 모니터링을 위한 소형 액세서리.

## 청구항 6.

신체에 착용할 수 있는 액세서리 몸체;

상기 액세서리 몸체에 장착되어 주변의 변화를 측정하기 위한 측정부;

상기 측정부로부터 얻어진 신호를 처리하기 위한 집적회로 칩 및 상기 집적회로 칩과 동일한 회로기판 상에 형성되는 모노폴 안테나부를 포함하는 회로기판; 및

상기 회로기판에 연결되며 상기 액세서리 몸체를 따라 연장되는 그라운드 라인;을 구비하는 원격 모니터링을 위한 소형 액세서리.

## 청구항 7.

제6에 있어서,

상기 액세서리 몸체는 목걸이, 팔찌, 벨트, 시계, 밴드, 반지 및 안경으로 이루어진 그룹 중 선택된 하나의 형태로 제공되는 것을 특징으로 하는 원격 모니터링을 위한 소형 액세서리.

## 청구항 8.

제6항에 있어서,

상기 측정부는 심전도(ECG), 근전도(EMG), 뇌전도(EEG), 피부저항(GSR), 안구운동(EOG), 신체온도, 맥박, 혈압 및 신체 움직임 중 적어도 하나를 측정하는 것을 특징으로 하는 원격 모니터링을 위한 소형 액세서리.

## 청구항 9.

제6항에 있어서,

상기 측정부는 주변 환경의 온도, 압력, 습도, 공기성분, 방사능유출 및 유해세균분석 중 적어도 하나를 측정하는 것을 특징으로 하는 원격 모니터링을 위한 소형 액세서리.

## 명세서

### 발명의 상세한 설명

#### 발명의 목적

##### 발명이 속하는 기술 및 그 분야의 종래기술

본 발명은 신체의 변화를 측정 및 감시하기 위한 헬스케어 기술에 관한 것으로서, 보다 자세하게는, 신체에 착용하여 신체의 변화나 주변 환경의 변화를 측정하여 외부로 송신 또는 송수신하기 위한 소형 액세서리에 관한 것이다.

유비쿼터스(Ubiquitous)라 함은 사용자가 네트워크나 컴퓨터를 의식하지 않고 장소에 상관없이 자유롭게 네트워크에 접속할 수 있는 정보통신 환경을 의미한다. 유비쿼터스가 상용화되는 경우, 집안이나 자동차에서는 물론 산 꼭대기에서도 누구나 자유롭게 정보기술을 활용할 수 있다. 또한, 유비쿼터스의 상용화는 네트워크에 연결되는 컴퓨터 사용자의 수를 증가시켜 정보기술산업 또한 그에 상응하는 규모와 범위로 확대시킬 수 있다. 이처럼 휴대성과 편의성뿐만 아니라 시간과 장소에 구애받지 않고도 네트워크에 접속할 수 있는 장점들로 인해, 현재 전세계 각국에서 유비쿼터스 관련 기술에 대한 개발 경쟁의 붐이 일고 있다.

이러한 유비쿼터스 관련 기술은 인간 생활의 모든 분야에 적용될 수 있는데, 특히 근래에는 웰빙(Well-Being) 현상으로 인해 유비쿼터스 헬스케어(U-HealthCare)가 주목할 만한 기술분야로 각광받고 있다. 유비쿼터스 헬스케어란 인간의 생활 공간 곳곳에 의료 서비스와 관련된 칩이나 센서를 설치함으로써, 모든 사람이 언제 어디서나 자연스럽게 의료 서비스를 제공받을 수 있도록 하는 유비쿼터스 기술을 의미한다. 이러한 유비쿼터스 헬스케어에 따르면, 각종 건강진단이나 질병관리, 응급관리, 의사와의 만남 등 병원에서만 이루어지던 의료 행위들이 병원에 가지 않고도 자연스럽게 일상 생활에서 구현될 수 있다.

이러한 경향에 따라 신체에 착용하여 신체의 변화나 주변 환경의 변화를 측정 또는 감시할 수 있는 장치가 필요시 되고 있다. 또한, 집적회로(IC)와 관련된 기술에 날로 개발됨에 따라 원하는 기능을 모두 수행할 수 있는 회로가 하나의 칩(chip) 내에서 구현되는 것이 가능하다. 따라서, 현 기술 수준에 따르면, 회로부의 크기를 수mm 정도로 작게 하는 것이 가능하다.

또한, 안테나와 관련된 기술도 지속적으로 개발되어 안테나의 크기도 작게 하는 것이 가능하다. 일반적으로 무선 송수신 기능을 포함하는 소형 기기는 모노폴(monopole) 안테나를 사용하고 있다. 왜냐하면, 모노폴 안테나는 사용하고자 하는 주

과수에 대응하여 과장의 1/4 길이만 확보하여도 원활한 송수신 기능을 수행할 수 있기 때문이다. 또한, 최근에는 유전체를 사용하거나 안테나 패턴을 개선하여 안테나의 크기를 더 작게 하는 것이 가능하게 되었다. 일 예로, 약 2.45GHz의 주파수에 대해서 모노폴 안테나를 사용하는 경우, 필요한 안테나의 길이는 약 3cm 정도이며, 이에 유전체나 특수 패턴을 이용하는 경우에는 안테나의 크기를 약 1cm 이하로 제작하는 것이 가능하다.

신체나 환경의 변화를 감시하기 위한 장치를 신체에 달고자 할 때, 기능적 회로 및 안테나는 원하는 크기에 맞게 소형화시킬 수 있다. 하지만, 그라운드(ground or earth)는 과장의 1/4 길이는 제공되어야 하며, 약 2.45GHz의 주파수 대에서 모노폴 안테나를 사용하는 경우, 필요한 그라운드의 길이는 최소 약 3cm 정도이어야 한다.

따라서 신체에 착용하는 감시 장치를 작게 만들고자 하여도 일정 길이의 그라운드가 확보되어야 하기 때문에, 감시 장치를 아주 작게 만드는 것은 많은 제약을 포함하고 있다. 실제로 PCB(Printed Circuit Board) 기판에 그라운드를 함께 형성하는 경우가 있는데, PCB 기판의 전체 크기가 작아짐에 따라 그라운드가 형성되어야 하는 영역도 작아지게 되고, 안테나가 제 성능을 발휘 못 하는 원인이 된다.

### 발명이 이루고자 하는 기술적 과제

본 발명은 상술한 문제점을 해결하기 위한 것으로서, 본 발명의 일 목적은 종래의 기술에 따라 회로부 및 안테나부를 작게 유지할 수 있는 소형 액세서리를 제공하는 것이며, 소형 액세서리에서 일정 길이 이상의 그라운드 길이를 효과적으로 제공할 수 있는 소형 액세서리를 제공하는 것이다.

본 발명의 다른 목적은 기존의 의복 소품이나 액세서리를 이용하여 상시 착용이나 휴대를 용이하게 할 수 있는 소형 액세서리를 제공하는 것이다.

### 발명의 구성

상기 목적들을 달성하기 위한 본 발명의 바람직한 일 실시예에 따르면, 소형 액세서리는 신체에 착용할 수 있는 액세서리 몸체, 액세서리 몸체에 장착되어 주변의 변화를 측정하기 위한 측정부, 측정부로부터 얻어진 신호를 처리하기 위한 신호 처리부, 및 신호 처리부에 의해서 처리된 신호를 송신하는 무선 송수신부를 포함하며, 무선 송수신부는 신호를 송수신하기 위한 모노폴 안테나 및 모노폴 안테나에 대응하여 액세서리 몸체를 따라 장착되는 그라운드 라인을 포함한다.

모노폴 안테나는 소형으로 제작이 가능한 반면, 그라운드가 있어야 한다. 기술의 발달로 신호 처리부나 모노폴 안테나를 1cm보다 작게 만드는 것이 가능하지만, 그라운드는 공진에 필요한 일정 이상의 길이를 확보하여야 한다. 따라서 그라운드 라인을 PCB 기판과 별개로 연결하고, 이를 액세서리 몸체를 따라 배선하여 외형적으로 소형화된 모니터링 장치를 제작할 수 있다.

여기서, 액세서리 몸체라 함은 신체나 의복에 착용할 수 있는 액세서리(accessories) 또는 소품(trifling article)을 의미하며, 구체적으로 목걸이, 반지, 팔찌, 넥타이 핀 등과 같이 구조상 링 또는 와이어 구조를 갖는 액세서리를 포함할 수 있으며, 모자, 시계, 헤어 밴드, 허리 벨트, 안경 등과 같이 역시 구조상 링 또는 밴드 구조를 갖는 의복 소품을 포함할 수 있다. 측정부는 신체에 직접적으로 밀착하여 심전도(ECG), 근전도(EMG), 뇌전도(EEG), 피부저항(GSR), 안구운동(EOG), 신체온도, 맥박, 혈압 및 신체 움직임 등과 같은 생체신호를 측정할 수 있으며, 생체 신호가 아니더라도 주변 환경의 온도, 압력, 습도, 공기성분, 방사능유출 및 유해세균분석 등과 같이 신체 주변에서 일어나는 변화를 측정할 수도 있다.

PCB 기판 상에는 측정된 신호를 처리하기 위한 신호 처리부가 IC 칩으로 구현될 수 있으며, IC 칩이 장착된 동일한 기판에 모노폴 안테나가 구현될 수 있다. 모노폴 안테나 역시 고유전체 재질을 사용하거나 정밀한 안테나 패턴을 구현하여  $\lambda/4$  이하의 크기로도 제작이 가능하다.

이하에서는 첨부된 도면을 참조하여 본 발명의 실시예를 상세히 설명한다.

도 1은 본 발명의 일 실시예에 따른 소형 액세서리를 설명하기 위한 사시도이며, 도 2는 도 1의 소형 액세서리에서 내부 구성 요소를 설명하기 위한 부분 확대 정면도이고, 도 3은 도 1의 소형 액세서리에서 내부 구성 요소를 설명하기 위한 부분 확대 단면도이다.

도 1 내지 도 3을 참조하면, 소형 액세서리(100)는 목걸이 형상을 모티브로 한다. 따라서, 목걸이 형상의 액세서리 몸체(110), 액세서리 몸체(110)의 일부에 장착되어 신체와 접촉하는 측정부(120), 신호 처리 회로가 기록된 IC 칩(132), 모노폴 안테나(142) 및 그라운드(144)를 포함한다.

액세서리 몸체(110)는 일반적인 목걸이 형상으로 형성되며, 펜던트(112) 및 목걸이 줄(114)을 포함한다. 펜던트(112)의 후면에는 신체와 접촉할 수 있는 측정부(120)가 장착되며, 펜던트(112) 내부에는 하나의 PCB 기판(130) 상에 IC 칩(132)과 모노폴 안테나(142)가 장착되어 있다.

펜던트(112)의 상부는 목걸이 줄(114)과 연결되어 있으며, 펜던트(112) 및 목걸이 줄(114)의 연결 부위로는 모노폴 안테나(142)와 그라운드(144)가 전기적으로 연결된다. 그라운드(144)는 목걸이 줄(114)의 내부에 내장되어 있으며, 적어도 수신 가능한 주파수의 대략  $\lambda/4$  ( $\lambda$ =파장) 이상의 길이로 형성되어 있다. 따라서, 내부의 IC 칩(132)은 모노폴 안테나(142)와 그라운드(144)를 이용하여 무선 송수신부를 형성할 수 있으며, 그라운드(144)는 모노폴 안테나(142)에 대해 유효한 이미징 안테나로서 기능을 할 수 있다.

펜던트(112)에 장착된 측정부(120)는 신체와 접촉하여 사용자의 생체 신호를 모니터링하기 위한 신호를 수집할 수 있다. 일반적으로 생체 신호라 함은 심전도(ECG), 근전도(EMG), 뇌전도(EEG), 피부저항(GSR) 등을 포함할 수 있다. 이 외에도 측정부는 신체 온도, 맥박, 혈압 등을 측정하기 위한 용도로도 사용될 수가 있다. 그 외에도, 측정부는 다른 기능을 포함할 수도 있다. 예를 들어, 신체 변화를 측정하기 위한 용도 외에도 주변 환경의 온도, 압력, 습도, 공기 성분, 방사능 유출 및 유해세균 분석 등을 감지할 수도 있다. 신체 특성이 아닌 외부 특성을 측정하고자 할 때에는 측정부가 펜던트의 후면이 아닌 전면에 장착될 수도 있을 것이다.

본 실시예에서는 측정부(120)가 하나의 접촉 단자를 포함하고 있지만, 측정하고자 하는 생체 신호의 종류 및 생체 신호의 개수에 따라 2 이상의 접촉 단자를 제공할 수 있고, 접촉 단자의 위치도 다양하게 조절할 수가 있다. 복수의 접촉 단자를 형성하는 경우, 각각의 접촉 단자는 신호 처리부와 독립적으로 연결되며, 신호 처리부는 각 단자들로부터 전달되는 신호를 증폭, 필터링 또는 병합하는 처리 과정을 통해 무선 송수신부로 전달되는 신호를 생성할 수가 있다.

도 4는 도 1의 소형 액세서리에서 펜던트의 내부 구성 요소를 설명하기 위한 확대 정면도이며, 도 5는 도 4의 내부 구성 요소 간의 기능 전달을 설명하기 위한 다이어그램이다.

도 4 및 도 5를 참조하면, 펜던트의 후면에 있는 측정부(120)는 신체와 접촉된 상태를 유지하며, 심전도나 근전도 등을 측정할 수가 있다. 측정부(120)에 의해서 측정된 신호는 아날로그 신호로서, 신호 처리부인 IC 칩(132)은 측정부(120)로부터 아날로그 신호를 전달 받은 후, 전달 받은 신호를 처리하여 외부로 전달하기 위한 준비를 할 수 있다. IC 칩(132)은 일반적으로 측정된 신호를 증폭, 필터링, A/D 변환 등을 할 수 있으며, 처리된 신호는 무선 송수신부(140)를 통해 외부의 장치 또는 서버로 전달될 수 있다.

본 실시예에서는 소형 액세서리(100)가 생체 신호를 측정하여 외부로 전달하는 역할에 대해서만 설명하였다. 하지만, 소형 액세서리(100)는 외부 측정 신호에 대응하여 위험 여부에 대한 정보를 수신할 수도 있으며, 수신 결과에 따라 위험도를 외부로 표현할 수도 있다. 즉, 무선 송수신부(140)는 송신은 물론 수신 기능도 포함할 수가 있다.

도 6은 본 발명의 일 실시예에 따른 소형 액세서리를 설명하기 위한 사시도이다. 참고로, 도 6의 소형 액세서리(200) 역시 목걸이를 모티브로 하였으나, 펜던트와 별개로 장착되는 측정부 및 그라운드 등을 포함한다.

도 6을 참조하면, 소형 액세서리(200)는 목걸이 형상을 모티브로 한다. 따라서, 목걸이 형상의 액세서리 몸체(210), 액세서리 몸체(210)의 목걸이 줄 측부에 제공되어 신체와 접촉하는 측정부(220), 측정부(220)에 장착된 신호 처리기(230) 및 그라운드(244)를 포함한다. 측정부(220)는 종래의 생체용 전극과 같이 디스크 형상으로 형성되며, 측정부(220)의 저면으로는 신체와 접촉하는 전극을 포함한다.

측정부(220)의 상면에는 신호 처리기(230)가 장착되며, 신호 처리기(230)는 신호 처리 회로가 기록된 IC 칩 및 모노폴 안테나를 포함한다. 신호 처리기(230)의 IC 칩은 생체 신호를 측정, 변환 및 처리하는 기능을 포함하며, 측정부(220)의 전극과 전기적으로 연결되어 있다. 또한, 신호 처리기(230)의 모노폴 안테나는 그라운드(244)와 기능적으로 연결되어 있다.

목걸이 형상의 액세서리 몸체(210)에서 목걸이 줄의 일부에 측정부(220) 및 신호 처리기(230)가 장착되어 있으며, 그 목걸이 줄의 내부에는 그라운드(244)가 내장되어 있다. 도 1 및 도 2에서는 측정부(120) 및 PCB 기판(130)이 액세서리 몸체(110)에 내장되어 있지만, 본 실시예에서는 측정부(220) 및 신호 처리기(230)가 액세서리 몸체(210)의 외부에 형성되며, 그라운드(244)만 목걸이 줄을 이용하여 배선되어 있다.

그라운드(244)는 액세서리 몸체(210)의 목걸이 줄의 내부에 내장되어 있으며, 적어도 수신 가능한 주파수의 대략  $\lambda/4$  ( $\lambda$ =파장) 이상의 길이로 형성되어 있다. 따라서, 신호 처리기(230)의 IC 칩은 같이 내장된 모노폴 안테나 및 그라운드(244)를 이용하여 무선 송수신부를 형성할 수 있으며, 그라운드(244)는 모노폴 안테나에 대해 유효한 이미지 안테나로서 기능을 할 수 있다.

목걸이 줄에 장착된 측정부(220)는 신체와 접촉하여 사용자의 생체 신호를 모니터링하기 위한 신호를 수집할 수 있다. 앞서 언급한 바와 같이, 생체 신호라 함은 심전도(ECG), 근전도(EMG), 뇌전도(EEG), 피부저항(GSR), 신체온도, 맥박, 혈압 등을 포함할 수 있다.

본 실시예에서는 목걸이 줄에 하나의 측정부(220)가 장착되어 있지만, 측정부의 종류 및 개수는 다양하게 변경될 수가 있다. 복수의 측정부를 형성하는 경우, 측정부는 목걸이 줄을 따라 독립적 또는 종속적으로 연결될 수 있다.

측정부(220)는 신체와 접촉된 상태를 유지하며, 심전도나 근전도 등을 측정할 수가 있다. 측정부(220)에 의해서 측정된 신호는 신호 처리기(230)의 IC 칩을 통해서 외부로 전달하기 위한 준비를 할 수 있으며, IC 칩은 측정된 신호를 증폭, 필터링, A/D 변환 등을 하여 무선 송수신부를 통해 외부의 장치 또는 서버로 전달할 수 있다.

도 7은 본 발명의 일 실시예에 따른 소형 액세서리를 설명하기 위한 사시도이다.

도 7을 참조하면, 소형 액세서리(300)는 시계 형상을 모티브로 한다. 따라서, 시계 형상의 액세서리 몸체(310), 액세서리 몸체(310)의 일부에 장착되어 신체와 접촉하는 측정부(320), 신호 처리 회로가 기록된 IC 칩을 포함하는 신호 처리부(330), 모노폴 안테나(미도시) 및 그라운드(344)를 포함한다.

액세서리 몸체(310)는 일반적인 시계 형상으로 형성되며, 시계 본체 및 시계 줄(314)을 포함한다. 시계 본체의 후면에는 신체와 접촉할 수 있는 측정부(320)가 장착되며, IC 칩을 포함하는 신호 처리부(330)는 측정부(320)와 일체로 형성되어 있다. 또한, 도시되어 있지는 않지만, 신호 처리부(330)는 하나의 PCB 기판 상에 IC 칩과 모노폴 안테나를 함께 포함하고 있다. 이에 대해서는 도 4에서 이미 설명한 바가 있어, 구체적인 구성 및 설명은 생략한다.

도면을 보면, 시계 본체의 양측은 시계 줄(314)과 연결되어 있으며, 시계 본체 및 시계 줄(314)의 연결 부위로는 모노폴 안테나와 그라운드(344)가 전기적으로 연결된다. 그라운드(344)는 시계 줄(314)의 내부에 내장되어 있으며, 적어도 수신 가능한 주파수의 대략  $\lambda/4$  ( $\lambda$ =파장) 이상의 길이로 형성되어 있다. 따라서, 내부의 IC 칩은 모노폴 안테나와 그라운드(344)를 이용하여 무선 송수신부를 형성할 수 있으며, 그라운드(344)는 모노폴 안테나에 대해 유효한 이미지 안테나로서 기능을 할 수 있다.

시계 본체에 장착된 측정부(320)는 신체와 접촉하여 사용자의 생체 신호를 모니터링하기 위한 신호를 수집할 수 있다. 일반적으로 생체 신호라 함은 심전도(ECG), 근전도(EMG), 뇌전도(EEG), 피부저항(GSR), 신체온도, 맥박, 혈압 등을 포함할 수 있다. 그 외에도, 측정부는 주변 환경의 온도, 압력, 습도, 공기성분, 방사능유출 및 유해세균분석 등을 감지할 수도 있다.

본 실시예에서는 측정부(320)가 하나의 접촉 단자를 포함하고 있지만, 측정하고자 하는 생체 신호의 종류 및 생체 신호의 개수에 따라 2이상의 접촉 단자를 제공할 수 있고, 접촉 단자의 위치도 다양하게 조절할 수가 있다.

시계 본체의 후면에 있는 측정부(320)는 신체와 접촉된 상태를 유지하며, 심전도나 근전도 등을 측정할 수가 있다. 측정부(320)에 의해서 측정된 신호는 아날로그 신호로서, 신호 처리부(330)의 IC 칩은 측정부(320)로부터 아날로그 신호를 전달 받은 후, 전달받은 신호를 처리하여 외부로 전달하기 위한 준비를 할 수 있다. IC 칩은 일반적으로 측정된 신호를 증폭, 필터링, A/D 변환 등을 할 수 있으며, 처리된 신호는 무선 송수신부를 통해 외부의 장치 또는 서버로 전달될 수 있다.

도 8은 본 발명의 일 실시예에 따른 소형 액세서리를 설명하기 위한 사시도이다.

도 8을 참조하면, 소형 액세서리(400)는 안경 형상을 모티브로 한다. 따라서, 안경 형상의 액세서리 몸체(410), 액세서리 몸체(410)의 일부에 장착되어 신체와 접촉하는 측정부(420), 신호 처리 회로가 기록된 IC 칩을 포함하는 신호 처리부(430), 신호 처리부(430)의 기판에서 IC 칩과 함께 장착된 모노폴 안테나 및 그라운드(444)를 포함한다.

액세서리 몸체(410)는 일반적인 안경 형상으로 형성되며, 안경 본체 및 본체의 양단에 형성된 안경 다리(414)를 포함한다. 안경 다리(414)의 내면으로는 얼굴의 측면과 접촉할 수 있는 측정부(420)가 장착되며, IC 칩을 포함하는 신호 처리부(430)는 측정부(420)에 인접한 위치에서 안경 다리(414) 내부에 있다. 또한, 신호 처리부(430)는 하나의 PCB 기판 상에 IC 칩과 모노폴 안테나를 함께 포함하고 있다.

안경 다리(414)를 따라 측정부(420), 신호 처리부(430) 및 그라운드(444)가 차례로 제공된다. 그라운드(444)는 안경 다리(414)의 내부에 내장되어 있으며, 적어도 수신 가능한 주파수의 대략  $\lambda/4$  ( $\lambda$ =파장) 이상의 길이로 형성되어 있다. 따라서, 내부의 IC 칩은 모노폴 안테나와 그라운드(444)를 이용하여 무선 송수신부를 형성할 수 있으며, 그라운드(444)는 모노폴 안테나에 대해 유효한 이미지 안테나로서 기능을 할 수 있다.

안경 다리(414)에 장착된 측정부(420)는 신체와 접촉하여 사용자의 심전도(ECG), 근전도(EMG), 뇌전도(EEG), 피부저항(GSR), 신체온도, 맥박, 혈압 등과 관련된 신호를 수집할 수 있다. 본 실시예에서는 일측 안경 다리(414)에만 측정부(420)가 장착되어 있지만, 측정하고자 하는 생체 신호의 종류 및 생체 신호의 개수에 따라 각각의 안경 다리에 2 이상의 측정부가 제공될 수 있다.

안경 다리(414)의 내면에 있는 측정부(420)는 신체와 접촉된 상태를 유지하며, 원하는 생체 신호를 측정할 수가 있다. 측정부(420)에 의해서 측정된 신호는 신호 처리부(430)의 IC 칩을 통해 처리되며, 처리된 신호는 모노폴 안테나 및 그라운드(444)를 이용하여 외부의 장치 또는 서버로 전달될 수 있다.

### 발명의 효과

본 발명의 소형 액세서리는 종래의 액세서리 또는 소품 형상을 모티브로 할 수 있으며, 초소형의 회로부 및 안테나를 포함할 수 있다. 다만, 그라운드 길이를 확보해야 하기 때문에 액세서리 몸체를 이용하여 그라운드를 내장 또는 배선할 수 있으며, 소형 액세서리에서 일정 길이 이상의 그라운드 길이를 확보하여 유효한 무선 송수신 기능을 수행할 수 있다.

또한, 액세서리를 이용하기 때문에 기존의 의복 소품이나 액세서리를 이용할 수 있으며, 상시 착용이나 휴대가 용이하여 사용자의 편의를 극대화할 수 있다.

이상과 같이 본 발명은 비록 한정된 실시예와 도면에 의해 설명되었으나, 본 발명은 상기의 실시예에 한정되는 것은 아니며, 이는 본 발명이 속하는 분야에서 통상의 지식을 가진 자라면 이러한 기재로부터 다양한 수정 및 변형이 가능하다. 따라서, 본 발명 사상은 아래에 기재된 특허청구범위에 의해서만 파악되어야 하고, 이의 균등 또는 등가적 변형 모두는 본 발명 사상의 범주에 속한다고 할 것이다.

### 도면의 간단한 설명

도 1은 본 발명의 일 실시예에 따른 소형 액세서리를 설명하기 위한 사시도이다.

도 2는 도 1의 소형 액세서리에서 내부 구성 요소를 설명하기 위한 부분 확대 정면도이다.

도 3은 도 1의 소형 액세서리에서 내부 구성 요소를 설명하기 위한 부분 확대 단면도이다.

도 4는 도 1의 소형 액세서리에서 펜던트의 내부 구성 요소를 설명하기 위한 확대 정면도이다.

도 5는 도 4의 내부 구성 요소 간의 기능 전달을 설명하기 위한 다이어그램이다.

도 6은 본 발명의 일 실시예에 따른 소형 액세서리를 설명하기 위한 사시도이다.

도 7은 본 발명의 일 실시예에 따른 소형 액세서리를 설명하기 위한 사시도이다.

도 8은 본 발명의 일 실시예에 따른 소형 액세서리를 설명하기 위한 사시도이다.

<도면의 주요 부분에 대한 부호의 설명>

100 : 소형 액세서리 110 : 액세서리 몸체

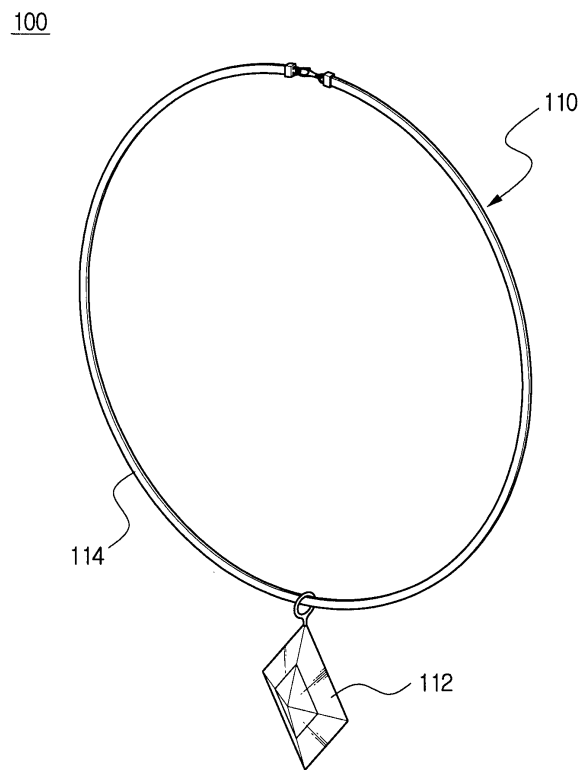
120 : 측정부 130 : PCB 기판

132 : IC 칩 142 : 모노폴 안테나

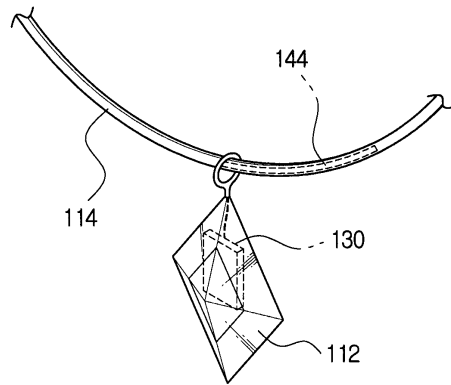
144 : 그라운드

도면

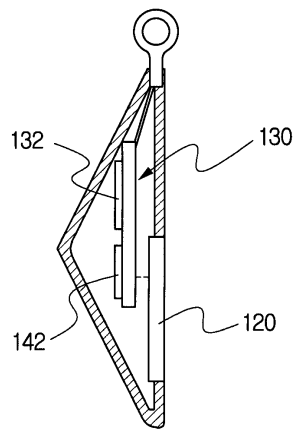
도면1



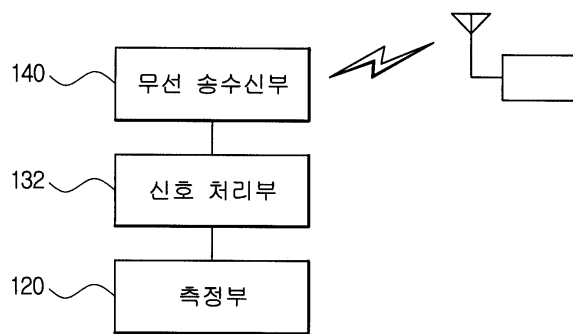
도면2



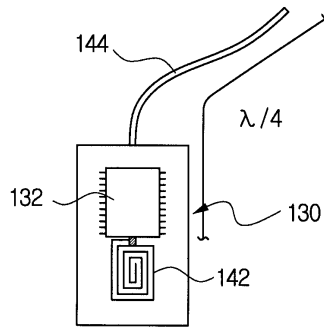
도면3



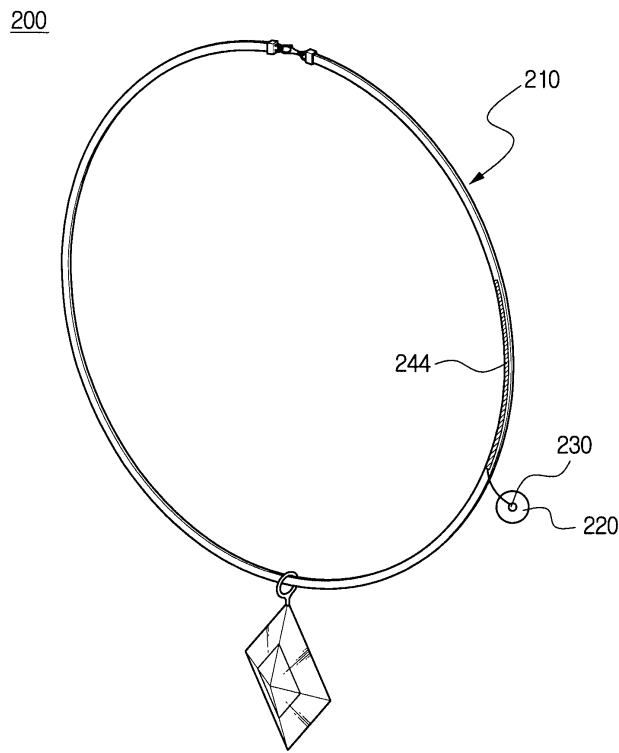
도면4



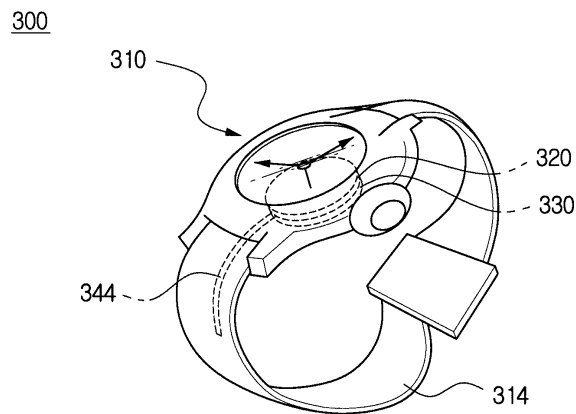
도면5



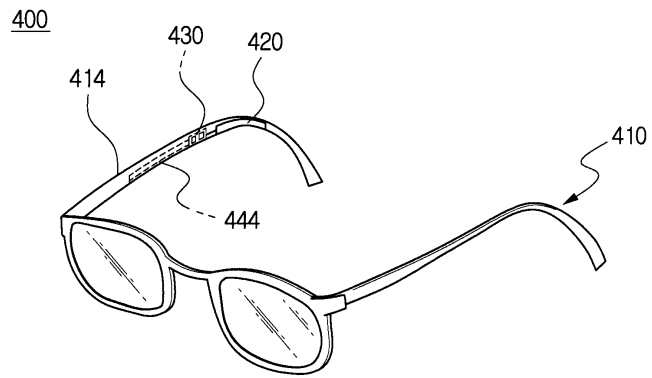
도면6



도면7



도면8



专利名称(译)	用于远程监控的小配件		
公开(公告)号	<a href="#">KR1020070040203A</a>	公开(公告)日	2007-04-16
申请号	KR1020050095644	申请日	2005-10-11
[标]申请(专利权)人(译)	三星电子株式会社		
申请(专利权)人(译)	三星电子有限公司		
当前申请(专利权)人(译)	三星电子有限公司		
[标]发明人	KIM JONG PAL 김종팔 SHIN KUN SOO 신건수		
发明人	김종팔 신건수		
IPC分类号	A61B5/00 A61B5/04		
CPC分类号	A61B5/0205 A61B5/04004 A61B5/0002 A61B5/441 A61B5/0015 A61B5/0006 A61B5/0008 A61B5/01 A61B5/021 A61B5/04012 A61B5/0402 A61B5/0476 A61B5/0488 A61B5/6803 A61B5/681 A61B5/72		
其他公开文献	KR100724133B1		
外部链接	<a href="#">Espacenet</a>		

摘要(译)

身体穿着成为可能。并披露了微型配件的远程监控。微型配件包括用于处理配件主体的信号处理器，可以在体内佩戴测量单元，用于安装在配件主体上并测量相邻的变化，以及从测量单元获得的信号，用于传输信号的单极天线信号处理器和对应于单极天线的无线收发器包括沿着附件主体安装的地线。信号处理器和单极天线是用微型单极天线制成的，可以在附件体内部或周围形成。并且可以确保使用带的延伸附件主体或形状来放置船舶的空间。附件，接地和单极天线。

100

