

(19)
(12)

(KR)
(A)

(51) 。 Int. Cl.⁷
H04B 1/40

(11)
(43)

2003-0074520
2003 09 19

(21) 10-2003-0052373
(22) 2003 07 29

(71) 4 915-18 401

(72) 4 915-18 401

(74)

:

(54)

(10)	(100)	CPU(75) (100)	HRV(Heart Rate Variability) (80)
PC		가	가 가

1

1

2

()

3 (PDA) .
 4 .
 10 : 11 :
 12 : 14 :
 15 : 20 :
 25 : 39 :
 53 : A/D 75 : CPU
 80 : 95 :
 100 : (, PDA)

(Bio-signal)

가 가 3
 가 가
 가 가
 가 가

10-2002-0085050

20-0246707
가

2002-0085050

(Displacement)

28

32

가

30

28 ,

가

(Bio-signal)

가,

HRV(Heart Rate Variability)

PC

, GSM , CDMA

(Bio-signal)

HRV(Heart Rate Variability)

가,

(Heart Rate)

.가

가

(HRV : Heart Rate Variability)

1965

HRV

가

HRV

가

(HRV: Heart Rate Variability)

가

가

(Balance)

가

20

HRV

가
, HRV
가

가

가

가

가

1 () , 3 , 2 (PDA)
 , 4 .
 가
 14)가 (12) (10)가 (15)가 ()
 가 CPU(75) , CPU(75) 가
 (80)가 (100) (100) CPU(75) (10) (11)가
 (100) (15) 가 (10)
 (100) CPU(75) (10)
 , (100) CPU(75) 가 .
 (100) CPU(75)
 3 (10) (100) .
 (10) (20) 1 (25);
 (39); A/D (53); A/D (39) (53)
 CPU(75)
 ,
 (Displacement)
 CPU A/D HRV(Heart R
 ate Variability) PRV(Pulse Rate Variability)
 , , RSA(Respiratory Sinus Arrhythmia),
 HR, RMSSD, SDNN
 LF, HF LF/HF (EKG Attractor)
 (Chaotic index) 가
 PC 가
 HRV 2 가 가 HRV
 가 가
 PC
 oth, RF, IrDA) (100) (, RS-232C, USB, Blueto (10
) (100) CPU(75) , USB R
 S-232C
 , CPU(75) (10) 가 (100) CPU(75)
 , (100) (80)

M, CDMA, PDA, GS

PC

가

가

(57)

1.

10) , (10)가 CPU(75) , CPU(75) (15)가 (8
0)가 (100) , (10) 가 (11)가 (100)
100) (15) 가

2.

1 , (10) (12),
(14)

3.

1 , (10) (20) (2
5); A/D (39); A/D (39)
(53); (53)
CPU(75)

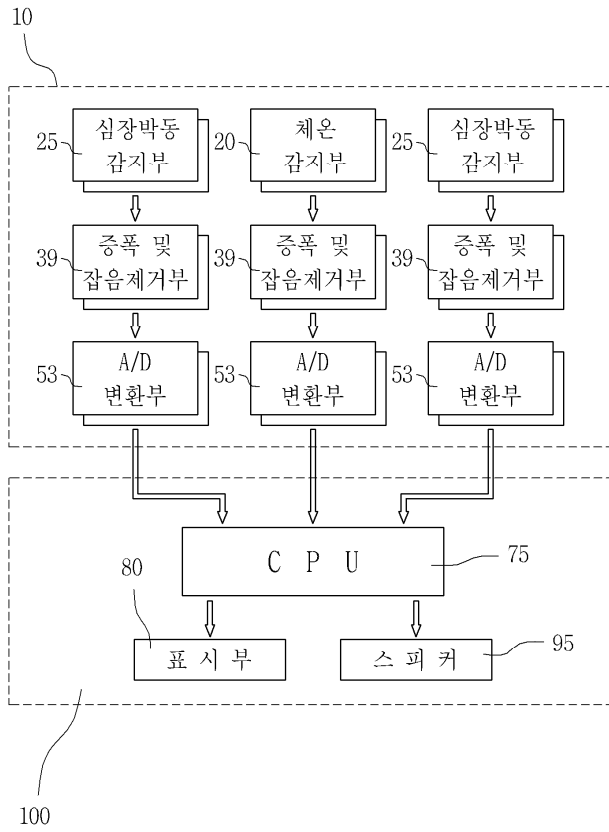
4.

1 , (10)가 (100)

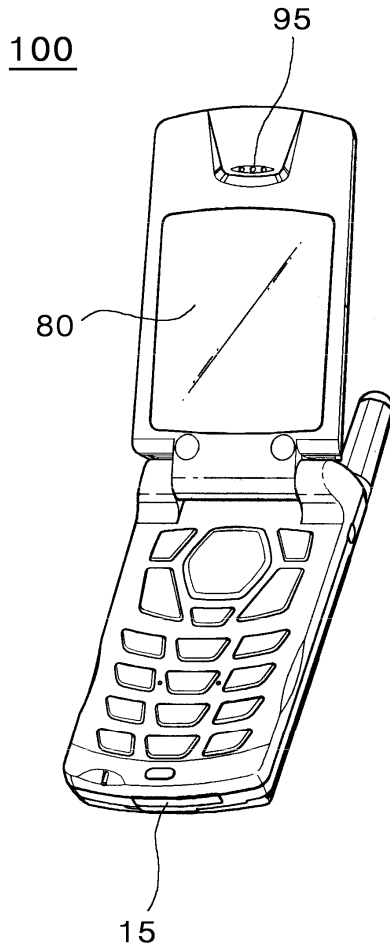
5.

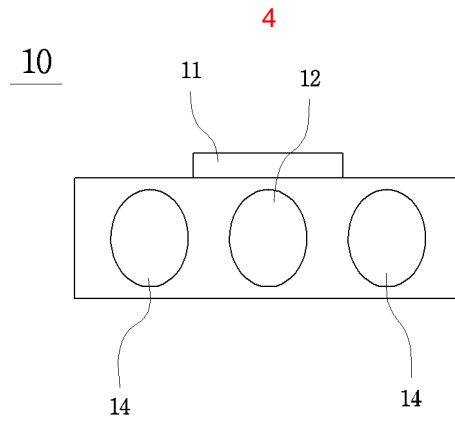
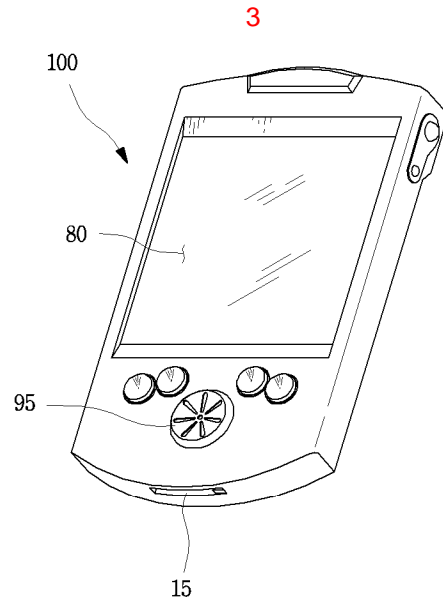
1 4 (10)
(100) CPU(75)
(100) 가 PC
가

1



2





专利名称(译)	使用移动通信终端的生物单元		
公开(公告)号	KR1020030074520A	公开(公告)日	2003-09-19
申请号	KR1020030052373	申请日	2003-07-29
[标]申请(专利权)人(译)	金明关 Gimmyeongwan		
申请(专利权)人(译)	Gimmyeongwan		
当前申请(专利权)人(译)	Gimmyeongwan		
[标]发明人	KIM MYUNG KWAN		
发明人	KIM, MYUNG KWAN		
IPC分类号	H04B1/40 A61B5/00		
代理人(译)	金乡金 LEE, POUNG WOO		
外部链接	Espacenet		

摘要(译)

本发明的HRV，所述CPU (75) 中，更具体地，生物单位移动它们接收来自10生物信号，使用用于检测生物信号的移动通信终端在所述健康分析装置的通信终端100 (使用的健康状态有关的心率变异性) 的分析，例如自主神经系统到与其中显示的曲线图和数值，看图表和图形的装置，实时的健康状况的移动通信设备100的显示单元80上本发明涉及一种使用移动通信终端的生物单元，该移动通信终端能够在任何时间和任何地点实时检查基本健康状况和各种疾病状态。也就是说，用户使用附着或内置在他/她的移动通信终端中的生物单元来分析健康状态，该生物单元可以容易地携带，并且当检测到异常时，公认的心血管疾病，早发现早治疗是在现代世界上最死亡通过连接到PC或指定医师的移动终端具有被充分保护的个人信息和生活健康的影响。1 指数方面 生物单位，移动通信生物终端，心率，体温

