

(19)
(12)

(KR)
(A)

(51) 。 Int. Cl. ⁷
H04M 11/06

(11)
(43)

2001 - 0093976
2001 10 31

(21) 10 - 2000 - 0017312
(22) 2000 04 03

(71) 3 1011 - 1 11 - 801

(72) 3 1011 - 1 11 - 801

(74)
:

(54) , ECG

가 , , 가 , ()
() , , , 가 가 ,

가 ,

가

ID , , , ,
, , , 가

dance Analysis,
ram, ECG)

)

, BIA (Bioelectrical Impe
(Electro Cardio G

;

(1) , ECG

(2) ,

(3) ,

(4) ,

(1)

(2)

(5) ,

(1)

(2)

(6) ,

(6)

LCD

(7) ,

(6)

(8) ,

ID

(6)

(9) ,

가

(10) ,

(11)

1

, , 가 , , BIA , , , , , ID , , , , ,

1

2 가 ,

3

* *

1 : 2 :

3 : 4 :

5 : 6 :

7 : LCD 8 :

9 : 10 :

11 : 12 :

가

ID , , , , ,

가

가

가

BIA

, ECG

가 ,

가

가

(5)

(6), LCD

(7),

(8),

(9),

(10),

(11)

가

가

ID

가

가

(, Electro Cardio Gram, ECG)

가

(6), LCD

(7),

(8),

(9),

(10),

(11)

BIA

가

가

가

가

가

LCD

가

가 가가

가

가 ,

가

ID

가

가

가 , ID , , , , , (9) (1) BIA
(6) (2)

(Electro Cardio Gram, ECG)

(1) , ECG

(2) ,

(3) ,

(4) ,

(5) ,

(1)

(2)

(1)

(2)

(6) ,

(6)

LCD

(7) ,

(6)

(8) ,

ID

, , , , ,

(9) ,

(

6)

(10) ,

가

(11)

가

ID , , , , ,

가

가

가

(, Electro Cardio Gram, ECG)

가 ,

가

, 1

, 2

가 ,

, 3

, 1

, 2 ECG

3

, 4

, 5

(1)

(2)

6

(1)

7 , (6) (2)

LCD ,

8

(6)

9 ID , , , ,
10 (6) , , 11
가

BIA 2 , 4

가
가 ID , , , , ,
가

가 , , ,
(10), (11) (6), LCD (7), (8), (9),
BIA
가 , 가 ,
가 , 가

(57)

1.

가 , , 가 ;
가 , , , , , ECG , BIA
(1) , ECG (2) ,
(3) ,
(4) , (1) (2)
(5) , (1)
(2) (6) ,
(6) LCD (7) , (6)
(8) , ID , , , ,
(9) , (6)

(10) ,

가

(11)

2.

1 ,

3.

1 ,

4.

1 ,

가

, , , ,

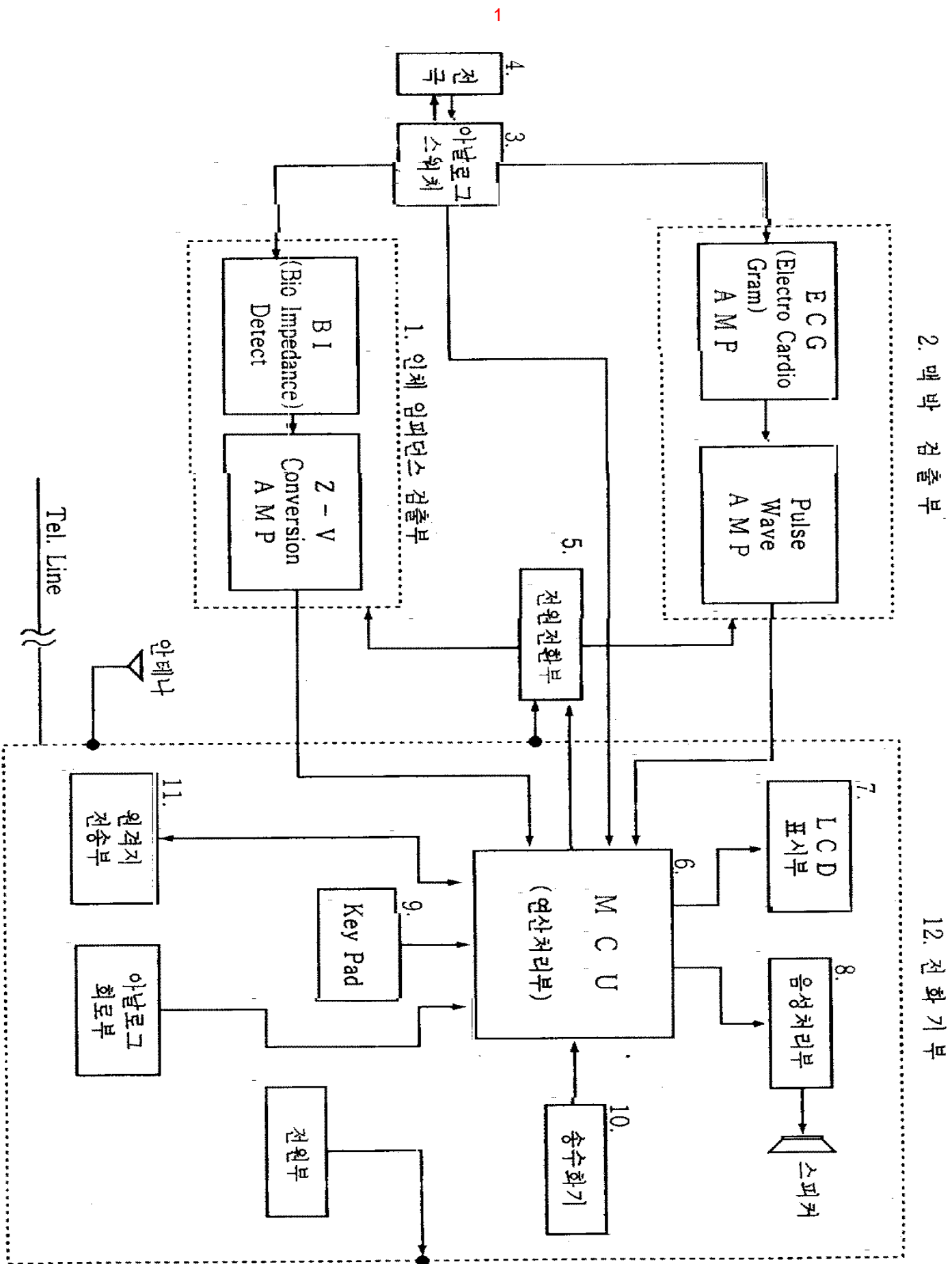
LCD (7)

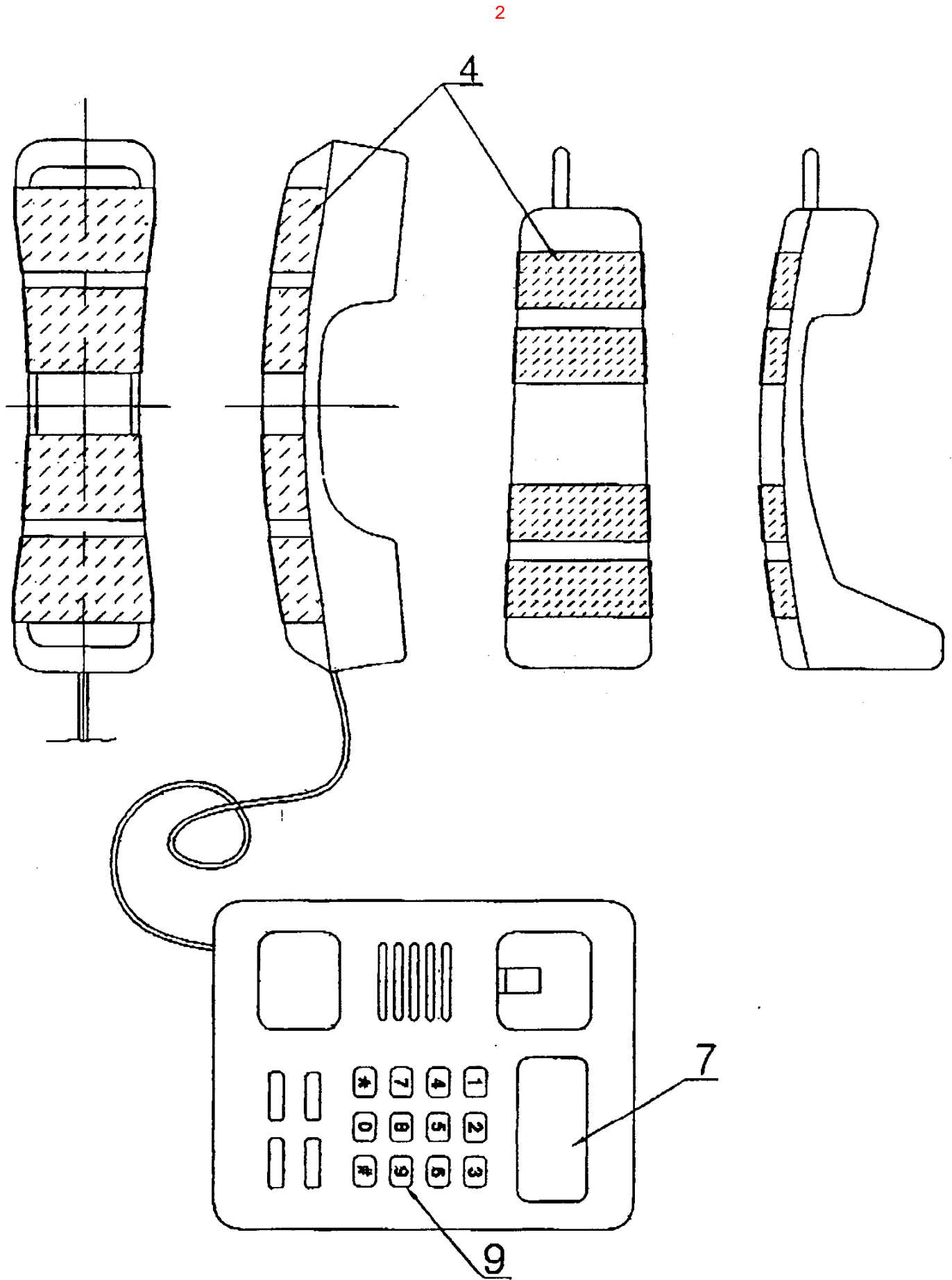
5.

1 ,

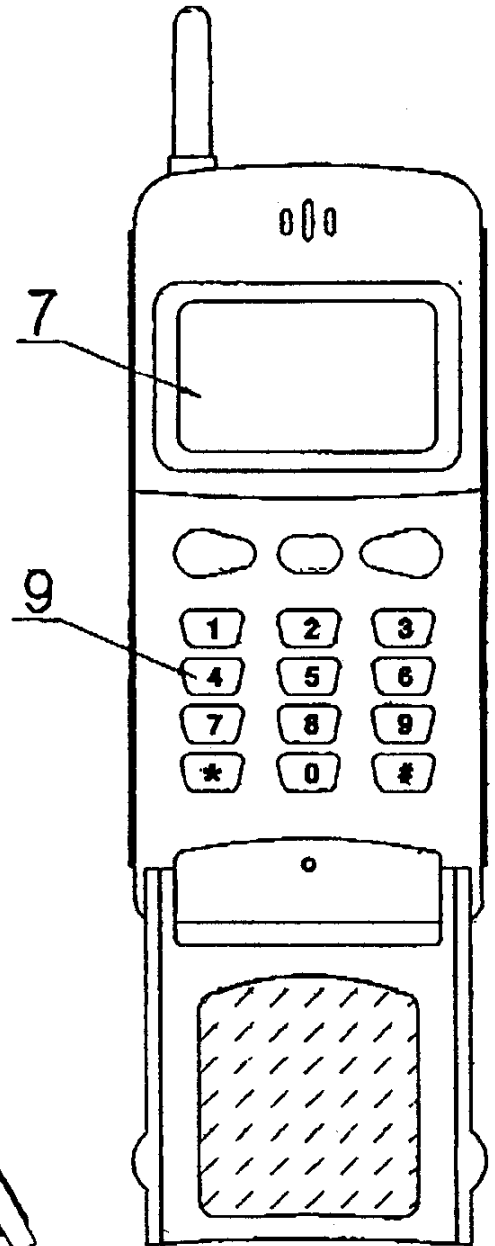
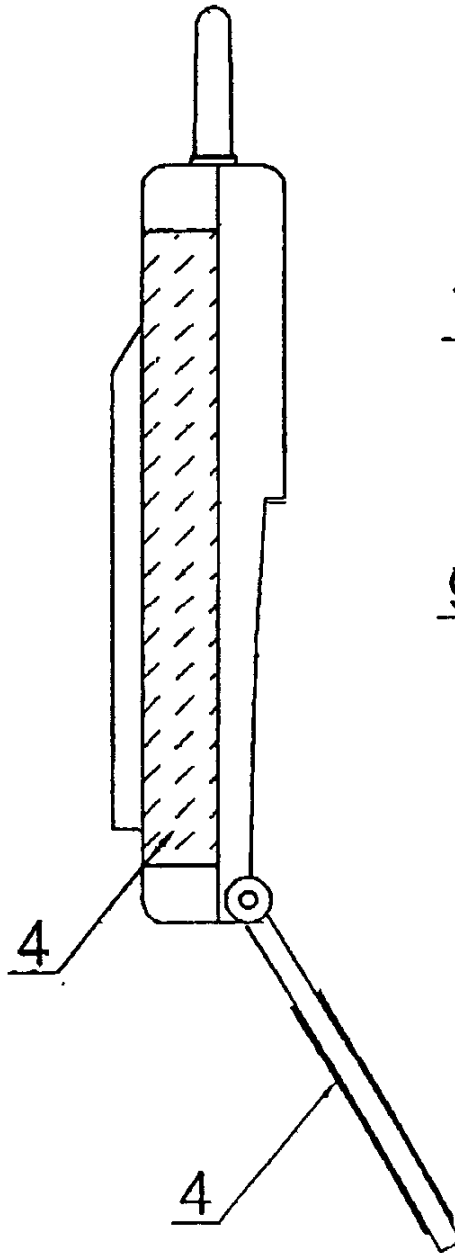
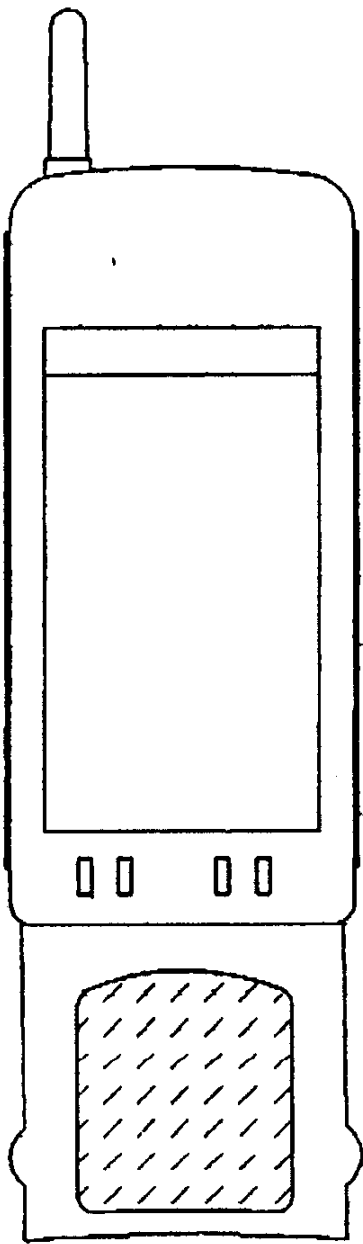
RS232

가





3



专利名称(译)	具有身体成分分析，ECG和脉搏检测的电话		
公开(公告)号	KR1020010093976A	公开(公告)日	2001-10-31
申请号	KR1020000017312	申请日	2000-04-03
[标]申请(专利权)人(译)	PARK WEON HEE 박원희		
申请(专利权)人(译)	박원희		
当前申请(专利权)人(译)	박원희		
[标]发明人	PARK WEON HEE		
发明人	PARK, WEON HEE		
IPC分类号	A61B5/053 H04M1/72 H04M11/06 H04M H04L12/26 A61B5/00 H04M1/725 G06F19/00 H04M1/02		
CPC分类号	A61B5/6887 H04M2250/12 A61B5/0537 H04M1/72519 A61B5/0006 A61B5/4869 H04M1/0202 G06F19/3406 A61B2560/0468 G06F19/363 A61B5/4872 G06F19/3418 G06F19/00 G16H10/20 G16H40/63 G16H40/67		
代理人(译)	九与DUK		
其他公开文献	KR100459989B1		
外部链接	Espacenet		

摘要(译)

本发明涉及家用电话，用户左右手底部电极设置在官方电话，袖珍电话，可视电话，移动通信单元等电话的主要部分，以及电话接触手指，这样就可以分析用户身体脂肪率，脂肪，体内水量，瘦体重，肥胖系数等的身体成分，方便用户确认通过测量ECG和脉搏在运动中假设自己的健康状况并通知用户并且用户可以存储测量结果并且配备有身体成分分析，其被设计为通过电话传送给具有的电路中的专家。远程位置，它验证健康状况，心电图（心电图心电图）和脉搏测量功能。本发明具有以下功能：使用键盘或键盘输入监视器的识别号码，扩展名，重量，年龄，性别等，以附加利用附加在电话上的各种功能和感应功能。身体成分分析，心电图和脉搏分析身体成分，但已安装键盘在手机和电源单元中，除了在体成分测量中必须具有操作处理单元，并且手机的功能，远程站点传输等不同都安装在手机上，因此测量身体成分分析，以及在利用这一切功能的情况下通过呼叫进行ECG和脉搏，并在手机的主要部分设置电极部分。这样，本发明涉及导电性是除了使用BIA方法（生物电阻抗分析和人体电流电阻测量方法）的电话的自身功能之外还分析身体成分的良好材料。并且包括人体的ECG和电极（4）的中心操作，检测脉冲信号和身体阻抗以及电源转换（5），将各自的电源提供给人体阻抗检测器（1）和心电图和脉搏检测单元（2）根据人体成分测量，心电图和体积描记模式和手机进行处理它由人体阻抗和人体阻抗检测器测得的心电图（1），身体 - 使用通过脉冲检测单元（2）和脉冲信号测量的ECG进行成分分析，操作处理单元（6），LCD显示器（7）输出计算结果到操作处理单元（6）中的屏幕，输入语音处理器（8）的识别号，扩展名，重量，年龄，用户的性别，所计算的结果在操作处理单元（6）中通过扬声器输出到语音，键盘（9）输入识别号码的输入，扩展，重量，用户的年龄，性别和身体 - 组合分析，以及向ECG和体积描记模式和电话号码的转换，手机（10）通过电话对在操作处理单元（6）中计算的结果进行语音输出，并且发送远程站点发送部分（11）输出结果给具有远程位置的专家和遥控器（12）操纵远程位置的电话。操作处理单元（6）计算ECG和脉冲信号并确定。手机，左手和右手底面，手指，电极，BIA方法，心电图（电子心电图：心电图），远程位置，身体成分，脉搏，电话键盘，识别号码，年龄，扩展，重量，年龄，性别，测量模式，遥控器，语音输入，音频输出。

