



(19) 대한민국특허청(KR)  
(12) 등록특허공보(B1)

(45) 공고일자 2018년06월18일  
(11) 등록번호 10-1868114  
(24) 등록일자 2018년06월08일

(51) 국제특허분류(Int. Cl.)  
G06Q 50/22 (2018.01) A61B 5/00 (2006.01)  
A61B 5/021 (2006.01)  
(52) CPC특허분류  
G06Q 50/22 (2018.01)  
A61B 5/0004 (2013.01)  
(21) 출원번호 10-2016-0072553  
(22) 출원일자 2016년06월10일  
심사청구일자 2016년06월10일  
(65) 공개번호 10-2017-0139928  
(43) 공개일자 2017년12월20일  
(56) 선행기술조사문헌  
KR1020100030508 A\*  
(뒷면에 계속)

(73) 특허권자  
재단법인 대구경북첨단의료산업진흥재단  
대구광역시 동구 동내로 88 (동내동, 커뮤니케이션센터)  
(72) 발명자  
서수원  
대구시 수성구 동대구로 77길 15-11 누리빌 402호  
차경래  
대구광역시 동구 율하서로 85 선수촌아파트 108동 702호  
(뒷면에 계속)  
(74) 대리인  
특허법인 프렌즈

전체 청구항 수 : 총 2 항

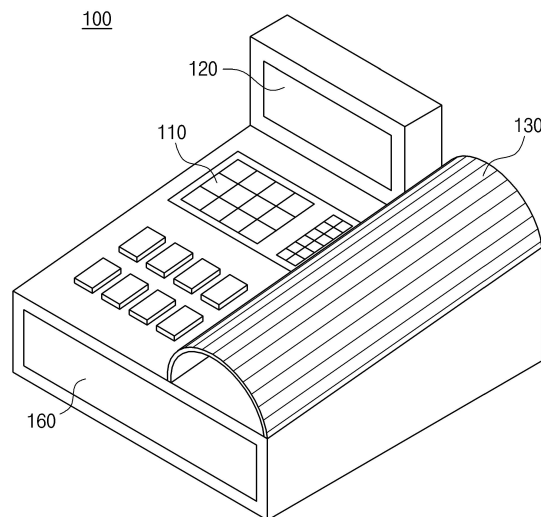
심사관 : 김미미

(54) 발명의 명칭 복합 기능성 혈압 관리 시스템

(57) 요약

복합 기능성 혈압 관리장치 및 이를 이용한 혈압 관리 시스템을 개시한다. 본 발명의 복합 기능성 혈압 관리장치 및 이를 이용한 혈압 관리 시스템은 고/저혈압 환자나 관리 대상자가 개인별로 사용자 인증 후 혈압을 측정할 수 있도록 지원하여 측정된 혈압 수치가 외부 기기와 공유될 수 있도록 하며, 미리 설정된 기간동안 측정 및 변화된 혈압 수치에 따라 원격으로 혈압 측정 시기, 혈압약 복용 시기, 복용 정도를 알람 정보로 제공함과 아울러, 상기 알람 정보에 따라 치료 및 관리 과정을 이행하는지 여부를 모니터링하는 것을 특징으로 하는바, 혈압 측정모듈과 약 보관모듈 및 유/무선 통신모듈 등이 유기적으로 결합된 혈압 관리장치를 이용해서 혈압 환자나 관리 대상자가 혈압 상태와 복용 정도를 체계적으로 관리하고 공유할 수 있도록 지원하면서도 원격지의 관리서버나 의료진을 통해 전문적으로 관리가 이루어질 수 있도록 할 수 있는 효과가 있다.

대표도 - 도1



(52) CPC특허분류

**A61B 5/021** (2013.01)

**A61B 5/742** (2013.01)

(72) 발명자

**김옥은**

서울특별시 성북구 성북로4길 52, 210동 1703호

**홍주현**

대구광역시 달서구 상화로58길 86, 롯데캐슬레이크 106동 902호

**장유정**

경상북도 경산시 경산로44길 29, 평광신화타운 20 1동 406호

**김창윤**

대구광역시 달서구 월배로74서길 37, 3층(송현동)

(56) 선행기술조사문헌

KR1020120007267 A\*

KR1020140078518 A\*

KR1020150113467 A\*

WO2015109978 A1

\*는 심사관에 의하여 인용된 문헌

이 발명을 지원한 국가연구개발사업

과제고유번호 10059066

부처명 산업통상자원부

연구관리전문기관 한국산업기술평가관리원

연구사업명 ICT임상지원센터 사업

연구과제명 ICT 임상시험 시스템 개발 및 산업화 기반 구축

기여율 1/1

주관기관 경북대학교병원

연구기간 2015.11.01 ~ 2018.11.30

## 명세서

### 청구범위

#### 청구항 1

복합 기능성 혈압 관리장치를 포함하는 혈압 관리 시스템에 있어서,

상기 복합 기능성 혈압 관리장치는

지문, 홍채, 안면, 정맥, 및 음성 중 어느 하나의 생체인식 기술을 적용하여 인증을 요청하는 미리 설정된 관리자와 고/저혈압 환자나 관리 대상자가 개별적으로 사용자 지문, 홍채, 안면, 정맥, 및 음성 중 어느 하나의 생체 인식 정보를 확인하여 인증할 수 있도록 인증 절차를 수행 및 지원하는 인증 모듈;

영상을 표시하는 영상 표시패널과 오디오 출력 스피커로 구성되어 사용자의 인증 정보, 측정된 혈압 수치, 복용 정도와 복용 여부, 미리 설정된 관리일정 정보, 미리 설정된 관리일정 정보에 따른 관리 수행 여부, 의료진의 관리 메시지 및 치료 관련 정보를 알람 정보로 표시하는 표시 모듈;

인증된 사용자의 혈압을 측정하는 혈압 측정모듈;

미리 준비된 적어도 하나의 약을 종류별로 수납하고 상기 사용자의 인증 여부와 상기 미리 설정된 관리일정 정보에 따라 인증된 사용자가 복용할 수 있도록 제공하는 약 보관 모듈; 및

적어도 하나의 MCU, CPU, 마이크로프로세서를 구비하여 구성됨으로써 미리 설정된 관리일정 정보, 미리 설정된 관리일정 정보에 따른 관리 수행 여부, 의료진의 관리 메시지 및 치료 관련 정보에 따라 상기 인증 모듈 및 상기 약 보관 모듈을 제어하는 컨트롤 모듈;

을 포함하며,

상기 인증 모듈은

상기 사용자의 인증과정을 수행한 인증 여부를 외부 기기와 실시간 공유함으로써, 인증된 사용자만 혈압을 측정하고 복용 일정에 따라 복용할 수 있도록 약을 제공받도록 하며, 인증된 사용자만 미리 설정된 관리일정 정보와 의료진의 관리 메시지 및 치료 관련 정보를 확인할 수 있도록 하며,

상기 약 보관 모듈은

약을 종류별로 수납 및 보관할 수 있는 약 보관함이 구성되며, 상기 약 보관함에는 약이 종류별로 구분되어 분리 보관될 수 있는 수납 홈이 마련되고, 상기 수납 홈은 약의 종류에 따라 상이한 크기로 형성되며, 종류별 수납 홈에 보관된 약의 중량을 실시간 검출하고, 미리 설정된 일정과 복용 종류 및 복용량을 실시간 체크하여 사용자가 정확한 복용 종류 및 복용량을 복용하는지 여부를 검출하고,

상기 컨트롤 모듈은

측정된 혈압 수치가 미리 설정된 안정권 범위를 벗어나거나 위험 수치로 판정되면 알람 정보가 표시되도록 제어함과 동시에 제 1 통신모듈을 통해 외부기기로 송신되도록 함으로써 의료진이나 의료 기관으로 알람 정보를 전달하며, 미리 설정된 비상약이 제공될 수 있도록 상기 약 보관함이 오픈되게 상기 약 보관 모듈을 제어하고, 상기 약 보관 모듈에서 실시간 검출되는 보관된 약의 중량을 실시간 체크하여, 미리 설정된 일정과 복용 종류 및 복용량에 따라 사용자가 정확한 복용 종류 및 복용량을 복용하는지 검출하고, 상기 사용자가 미리 설정된 일정과 복용 종류 및 복용량에 맞지 않게 약을 인출해가게 되면 표시 모듈에 오류 내용이 표시되도록 제어하며, 미리 설정된 관리일정 정보에 따라 혈압 측정이 이뤄지지 않거나 복용이 수행되지 않을 경우, 상기 표시 모듈을 통해 알람 정보가 표시되도록 제어하고, 혈압 측정이 이뤄지지 않거나 복용이 수행되지 않았다는 내용을 상기 제 1 통신모듈을 통해 외부기기로 송신하도록 제어함으로써, 의료진이나 의료 기관에 전송하는 것을 특징으로 하는 혈압 관리 시스템.

#### 청구항 2

제1항에 있어서,

상기 복합 기능성 혈압 관리장치에서 인증되는 사용자 정보에 따라서 대응되는 해당 복합 기능성 혈압 관리장치에 미리 설정된 관리일정 정보와 함께 의료진의 관리 메시지 및 치료 관련 정보를 제공하는 관리 서버;

를 더 포함하되,

상기 관리 서버는

상기 복합 기능성 혈압 관리장치와 의료진 및 의료 기관을 연계시키며 상기 복합 기능성 혈압 관리장치에서 인증되는 사용자 정보에 따라서 대응되는 해당 복합 기능성 혈압 관리장치에 미리 설정된 관리일정 정보와 함께 인증된 사용자가 참조할 수 있는 의료진의 관리 메시지 및 치료 관련 정보를 제공하는 알림 정보 처리부; 및

인증되는 사용자 정보와 보호자 정보 및 상기 사용자의 미리 설정된 진료 및 관리 정보를 제공함과 아울러 상기 복합 기능성 혈압 관리장치에서 측정된 상기 사용자의 혈압 측정 정보를 저장 및 공유하는 데이터 베이스부;

를 포함하는 혈압 관리 시스템.

**청구항 3**

삭제

**청구항 4**

삭제

**청구항 5**

삭제

**청구항 6**

삭제

**청구항 7**

삭제

**청구항 8**

삭제

**청구항 9**

삭제

**청구항 10**

삭제

**청구항 11**

삭제

**발명의 설명**

**기술 분야**

본 발명은 혈압 측정 및 관리 장치에 관한 것으로, 상세하게는 혈압 측정모듈과 약 보관모듈 및 유/무선 통신모듈 등이 유기적으로 결합된 혈압 관리장치를 이용해서 혈압 환자나 관리 대상자가 혈압 상태와 복용 정도를 체계적으로 관리하고 공유할 수 있도록 지원하면서도 원격지의 관리서버나 의료진을 통해 전문적으로 관리가 이루어질 수 있도록 한 복합 기능성 혈압 관리장치 및 이를 이용한 혈압 관리 시스템에 관한 것이다.

[0001]

**배경 기술**

- [0002] 개인건강관리 서비스는 개인이 본인이나 가족의 일생 동안의 모든 건강 정보에 대하여 안전하게 보관하면서 관리하는 기능을 제공하는 도구이다.
- [0003] 고령화 사회로의 진입과 식생활의 서구식 변화는 만성질환자들의 증가로 이어지고 있으며, 지속적인 만성질환관리의 미흡으로 후유증에 의한 치료비 증가로 국민의 의료비 부담을 증가시키고 있다. 이를 해결하기 위해서는 만성질환 발병 전후에 지속적인 건강관리를 할 수 있는 자가건강관리 서비스가 요구된다.
- [0004] 만성질환의 일 예로, 고혈압/저혈압 환자들의 경우는 혈압과 그에 따른 복용 약에 대한 자가 관리가 필요하게 된다. 하지만, 기존의 혈압 자가관리 방법은 단순히 그때그때의 혈압 측정결과를 자신만 알고 관리함으로써 관리 상태를 확신할 수 없었고 측정결과에 대한 신뢰성 또한 부족했다.
- [0005] 이에, 대한민국 등록특허공보 제10-1522233호(2015.05.15, 등록)로는 모바일 서비스 시스템을 이용하여 혈압을 자가 관리할 수 있도록 하기 위해, 병원 정보까지 연동할 수 있도록 하는 기술이 제시되기도 하였다. 하지만, 등록특허공보 제10-1522233호는 혈압이나 혈당에 대한 측정결과만을 제시하고 공유하도록 할 뿐, 복용 약의 양이나 종류 등을 조절할 수 있도록 하는 등의 진료나 치료과정까지 연계될 수 없어 그 효율성이 현저히 저하되었다.
- [0006] 근래에는 병원이나 의료기관 등에서 쉽게 접할 수 있는 혈압계에 혈압 약통이 결합된 형태로 구성되어, 혈압 환자 자가 혈압 관리 대상자가 스스로 혈압을 체크하고 혈압약까지 용이하게 복용할 수 있도록 한 혈압계 및 의약품 수용 장치가 제시되기도 하였다.
- [0007] 하지만, 종래 기술에 따른 혈압계 및 의약품 수용 장치 또한 혈압계와 의약품 수납함을 단순하게 조합한 구성일 뿐이며, 유기적인 결합 및 관리 기능이 미비한 실정이었다. 즉, 환자나 관리 대상자가 스스로 혈압을 체크하고 그 결과에 따라 스스로 판단하여 혈압약을 복용할 수밖에 없는 구성이기 때문에 정기적으로 혈압약을 복용할 수 있도록 관리하거나, 측정된 혈압 수치에 따라 복용량을 조절할 수 있도록 하는 유기적인 기능이 미비하여 그 관리 효율이 매우 떨어지는 문제가 있었다.
- [0008] 한편, 2011년 진행된 과민성 방광치료제에 대한 전자모니터링 연구(REMOTE Project)와 AMP사의 골관절염 통증완화를 위한 의료기기 임상시험의 채택 수행 등의 예에서와같이, 근래에는 글로벌 제약사와 의료기기 업체에서 신약 또는 의료기기에 대한 채택 임상시험이 시도되고 있다. 이 경우 원격 모니터링 기술과 피시험자 본인 확인 수단이 보장되지 않을 경우 수집된 데이터의 신뢰성 확보가 어려워지는 문제가 있었다.

**선행기술문헌**

**특허문헌**

- [0009] (특허문헌 0001) 대한민국 등록특허공보 제10-1522233호(2015.05.15, 등록)

**발명의 내용**

**해결하려는 과제**

- [0010] 따라서, 상기와 같은 문제점을 해결하기 위한 본 발명의 목적은 혈압 측정모듈과 약 보관모듈 및 유/무선 통신 모듈 등이 유기적으로 결합된 혈압 관리장치를 이용해서 혈압 환자나 관리 대상자가 혈압 상태와 복약 정도를 체계적으로 관리하고 공유할 수 있도록 지원하면서도 원격지의 관리서버나 의료진을 통해 전문적으로 관리가 이루어질 수 있도록 한 복합 기능성 혈압 관리장치 및 이를 이용한 혈압 관리 시스템을 제공하는 것이다.
- [0011] 또한, 원격 모니터링 기술과 피시험자 본인 확인 수단이 보장되지 않을 경우 수집된 데이터의 신뢰성 확보가 어려워지는 문제를 해결할 수 있는바, 구체적으로 본 발명의 내용을 활용할 경우 혈압 관련 기존 또는 새로운 치료약의 원격 모니터링을 통한 채택 임상시험을 위해 필요한 피시험자 본인확인, 혈압측정 및 약복용에 대한 신뢰성 있는 데이터들을 확보할 수 있다.

**과제의 해결 수단**

[0012] 상기와 같은 목적을 달성하기 위한 본 발명의 실시 예에 따른 복합 기능성 혈압 관리장치는 고/저혈압 환자나 관리 대상자가 개인별로 사용자 인증 후 혈압을 측정할 수 있도록 지원하여 측정된 혈압 수치가 외부 기기와 공유될 수 있도록 하며, 미리 설정된 기간동안 측정 및 변화된 혈압 수치에 따라 원격으로 혈압 측정 시기, 혈압 약 복용 시기, 복용 정도를 알람 정보로 제공함과 아울러, 상기 알람 정보에 따라 치료 및 관리 과정을 이행하는지 여부를 모니터링하는 것을 특징으로 한다.

[0013] 또한, 상기와 같은 목적을 달성하기 위한 본 발명의 실시 예에 따른 복합 기능성 혈압 관리장치를 이용한 혈압 관리 시스템은 상기의 기술 특징을 갖는 적어도 하나의 복합 기능성 혈압 관리장치와 근거리 또는 원거리 유무선 통신을 수행하여, 적어도 어느 하나의 복합 기능성 혈압 관리장치에서 인증되는 사용자 정보에 따라서 대응되는 해당 복합 기능성 혈압 관리장치에 미리 설정된 관리일정 정보와 함께 의료진의 관리 메시지 및 치료 관련 정보를 제공하는 관리 서버를 포함하여 구성된다.

**발명의 효과**

[0014] 상기에서 설명한 본 발명의 복합 기능성 혈압 관리장치 및 이를 이용한 혈압 관리 시스템에 의하면, 혈압 측정 모듈과 약 보관모듈 및 유/무선 통신모듈 등이 유기적으로 결합된 혈압 관리장치를 이용해서 혈압 환자나 관리 대상자가 혈압 상태와 복용 정도를 체계적으로 관리하고 공유할 수 있는 효과가 있다.

[0015] 또한, 복합 기능성 혈압 관리장치를 이용하면 원격지의 관리서버나 의료진을 통해 전문적으로 관리를 받을 수 있어 혈압 환자나 관리 대상자들의 치료 및 관리 효율을 더욱 향상시킬 수 있다.

**도면의 간단한 설명**

- [0016] 도 1은 본 발명의 실시 예에 따른 복합 기능성 혈압 관리장치를 나타낸 사시도이다.
- 도 2는 도 1에 도시된 복합 기능성 혈압 관리장치 구성을 구체적으로 나타낸 구성 블록도이다.
- 도 3은 도 1의 복합 기능성 혈압 관리장치를 이용한 혈압 측정 및 관리과정을 설명하기 위한 도면이다.
- 도 4는 도 2에 도시된 약 보관모듈 구성과 그 기술 특성을 설명하기 위한 도면이다.
- 도 5는 본 발명의 실시 예에 따른 복합 기능성 혈압 관리장치를 이용한 혈압 관리 시스템을 나타낸 구성도이다.
- 도 6은 도 5에 도시된 관리 서버 구성을 구체적으로 나타낸 구성 블록도이다.

**발명을 실시하기 위한 구체적인 내용**

- [0017] 이하, 본 발명의 실시 예를 첨부한 도면들을 참조하여 상세히 설명하기로 한다.
- [0018] 도 1은 본 발명의 실시 예에 따른 복합 기능성 혈압 관리장치를 나타낸 사시도이다. 그리고 도 2는 도 1에 도시된 복합 기능성 혈압 관리장치 구성을 구체적으로 나타낸 구성 블록도이다.
- [0019] 도 1 및 도 2에 도시된 복합 기능성 혈압 관리장치(100)는 고/저혈압 환자나 관리 대상자가 개인별로 사용자 인증을 한 후, 실시간 또는 미리 정해진 시간대별로 혈압을 측정하여 혈압 수치를 모니터링하고 혈압 상태와 복용 정도 및 일정까지 체계적으로 관리받을 수 있도록 지원한다.
- [0020] 구체적으로, 고/저혈압 환자나 관리 대상자는 자기 자신을 복합 기능성 혈압 관리장치(100)에 사용자로 등록 및 인증한 후부터 자신의 혈압을 측정하고, 측정 결과를 원격으로 전문가와 공유할 수 있도록 하며, 소정의 기간동안 측정 및 변화된 혈압 수치에 따라 원격으로 전문가에게서 관리받을 수 있다. 이 과정에서 사용자는 복합 기능성 혈압 관리장치(100)를 통해 혈압 측정 시기, 혈압약 복용 시기, 복용 정도 등을 알람 정보로 제공받고, 알람 정보에 따라 치료 및 관리 과정을 이행하는지 여부 또한 확인받게 된다.
- [0021] 복합 기능성 혈압 관리장치(100)는 혈압 측정모듈(130)과 약 보관모듈(160) 및 유/무선 통신모듈 등이 유기적으로 결합되어 구성되며, 인증 절차가 완료된 사용자에게 미리 설정된 관리일정 정보에 따라서 혈압 측정 시기, 혈압약 복용 시기, 복용 정도(복약량) 등을 알람 정보로 제공한다. 그리고 사용자가 알람 정보에 따라 혈압 측정 및 복용 등의 치료 과정을 수행하는지 여부와 복용량을 정확하게 맞추어 복용했는지 여부를 확인한다.
- [0022] 복합 기능성 혈압 관리장치(100)는 개인 인증 정보, 혈압 측정 시기별 측정된 혈압 수치, 복용 정도와 복용 여부, 미리 설정된 관리일정 정보, 미리 설정된 관리일정 정보에 따른 관리 수행 여부 등을 실시간으로 관련 의료

기관이나 의료진과 공유함으로써, 사용자와 의료진이 원활하게 소통할 수 있도록 하여 사용자가 체계적으로 관리 받을 수 있도록 지원하게 된다.

- [0023] 이를 위해, 복합 기능성 혈압 관리장치(100)는 인증 절차를 수행 및 지원하는 인증 모듈(110), 미리 설정된 관리 일정과 알람 정보 등을 표시하는 표시 모듈(120), 사용자의 혈압을 측정하는 혈압 측정모듈(130), 관련 정보들을 외부로 송수신하는 제 1 통신모듈(150), 적어도 한 종류의 약을 수납하고 상기 인증된 사용자에게 제공하는 약 보관 모듈(160), 및 인증 모듈(110), 표시 모듈(120), 혈압 측정모듈(130), 제 1 통신모듈(150), 및 약 보관 모듈(160) 등이 유기적으로 동작할 수 있도록 제어하는 컨트롤 모듈(140)을 포함하여 구성될 수 있다.
- [0024] 구체적으로, 도 2를 참조하면, 복합 기능성 혈압 관리장치(100)의 인증 모듈(110)은 복합 기능성 혈압 관리장치(100)의 관리자와 미리 설정된 고/저혈압 환자나 관리 대상자 등이 개별적으로 사용자 인증할 수 있도록 인증 절차를 수행 및 지원하게 된다. 이러한 인증 모듈(110)은 지문, 홍채, 안면, 정맥, 및 음성 등의 생체인식(Biometrics) 기술을 적용하여 인증을 요청하는 사용자의 지문, 홍채, 안면, 정맥, 및 음성 등의 생체인식 정보를 확인하고 인증 과정을 수행하게 된다.
- [0025] 인증 모듈(110)은 사용자의 인증과정을 수행하고 인증 여부를 컨트롤 모듈(140)과 실시간 공유함으로써, 인증된 사용자만 혈압을 측정하고 복약 일정에 따라 복약할 수 있도록 약을 제공받도록 하며, 인증된 사용자만 미리 설정된 관리일정 정보와 의료진의 관리 메시지 및 치료 관련 정보를 확인할 수 있도록 보안성을 유지한다. 이를 위해, 사용자는 미리 별도의 등록 절차를 거쳐 인증 모듈(110)에 사용자 인증 정보를 등록한 후 이용해야 한다.
- [0026] 표시 모듈(120)은 영상을 표시하는 영상 표시패널과 오디오 출력 스피커 등으로 구성되어, 컨트롤 모듈(140)의 제어에 따라 사용자 인증 정보, 측정된 혈압 수치, 복약 정도와 복약 여부, 미리 설정된 관리일정 정보, 미리 설정된 관리일정 정보에 따른 관리 수행 여부, 의료진의 관리 메시지 및 치료 관련 정보 등을 알람 정보로 표시한다.
- [0027] 혈압 측정모듈(130)은 인증 모듈(110)과 컨트롤 모듈(140)을 통해 사용자 인증 여부를 확인한 후, 인증된 사용자가 혈압을 측정할 수 있도록 지원한다. 이러한 혈압 측정모듈(130)은 수축기 혈압(Systole Blood Pressure), 이완기 혈압(Diastole Blood Pressure), 평균 혈압(Mean Blood Pressure) 등을 측정하여 측정된 수치를 관련 생체 정보와 함께 저장하고 공유한다. 그리고 측정된 혈압 수치가 표시 모듈(120)에 표시되도록 하면서도 컨트롤 모듈(140)과 공유하여 측정된 혈압 수치가 관련 의료 기관이나 의료진과 공유되도록 한다. 이렇게 사용자와 의료진이 의료 정보들을 원활하게 소통할 수 있도록 하면 사용자가 체계적으로 관리 받을 수 있게 된다.
- [0028] 제 1 통신모듈(150)은 블루투스나 와이파이(WiFi), ANT, NFC, RS232, Ethernet 등의 근거리 유/무선 통신기기를 구비하여 구성되는데, 인증 모듈(110)의 사용자 인증 정보, 혈압 측정 시기별 측정된 혈압 수치, 복약 정도와 복약 여부, 미리 설정된 관리일정 정보, 미리 설정된 관리일정 정보에 따른 관리 수행 여부, 의료진의 관리 메시지 및 치료 관련 정보 등이 미리 설정된 외부 기기들과 송/수신되도록 지원한다.
- [0029] 약 보관 모듈(160)은 약을 종류별로 수납 및 보관할 수 있는 보관함이 구성되어 미리 준비된 적어도 하나의 약을 종류별로 수납하고, 미리 설정된 관리일정 정보에 따라서 인증된 사용자가 복약할 수 있도록 제공하게 된다. 미리 설정된 관리일정 정보에 따라 인증된 사용자가 복약할 시간이 되면 알람 정보와 함께 약 보관함을 열어 약을 제공하게 된다. 이러한 약 보관 모듈(160)의 약 보관함에는 약이 종류별로 구분되어 분리 보관될 수 있는 수납 홈이 마련되어, 종류별 수납 홈에 보관된 약의 중량을 실시간 검출한다. 따라서, 미리 설정된 일정과 복약 종류 및 복약량을 실시간 체크하여 사용자가 정확한 복약 종류 및 복약량을 복약하는지 검출할 수 있게 된다. 만일, 사용자가 미리 설정된 일정과 복약 종류 및 복약량에 맞지 않게 약을 인출해가게 되면 컨트롤 모듈(140)로 오류 신호를 전송하여 표시 모듈(120)에 표시되도록 함으로써 복약시 오류를 바로잡을 수 있게 지원하게 된다.
- [0030] 컨트롤 모듈(140)은 미리 설정된 관리일정 정보, 미리 설정된 관리일정 정보에 따른 관리 수행 여부, 의료진의 관리 메시지 및 치료 관련 정보에 따라 인증 모듈(110), 표시 모듈(120), 혈압 측정모듈(130), 제 1 통신모듈(150), 및 약 보관 모듈(160)을 제어할 수 있도록 적어도 하나의 MCU, CPU, 마이크로프로세서 등을 구비하여 구성된다. 이러한 컨트롤 모듈(140)은 미리 설정된 관리일정 정보에 따라 혈압 측정이 이루어지지 않거나 복약이 수행되지 않을 경우에는 표시 모듈(120)을 통해 알람 정보가 표시되도록 제어한다. 그리고 미수행 정보는 제 1 통신모듈(150)을 통해 외부기기로 송신되도록 함으로써 의료진이나 의료 기관 등으로 전송되도록 한다.
- [0031] 또한, 컨트롤 모듈(140)은 혈압 측정모듈(130)에서 측정된 혈압 수치가 미리 설정된 안정권 범위를 벗어나거나 위험 수치로 판정되면 표시 모듈(120)을 통해 알람 정보가 표시되도록 제어함과 동시에 제 1 통신모듈(150)을

통해 외부기기로 송신되도록 함으로써 의료진이나 의료 기관 등으로 알릴 수 있다. 아울러, 약 보관 모듈(160)을 제어하여 약 보관 모듈(160)의 약 보관함이 오픈되도록 하여 미리 설정된 비상약이 제공될 수 있도록 한다.

- [0032] 컨트롤 모듈(140)은 미리 설정된 관리일정 정보에 따라 약 보관 모듈(160)을 제어함으로써 미리 설정된 시간에 약 보관 모듈(160)의 약 보관함이 오픈되도록 제어한다. 그리고 약 보관 모듈(160)에서 실시간 검출되는 보관된 약의 중량을 실시간 체크하여, 미리 설정된 일정과 복약 종류 및 복약량에 따라 사용자가 정확한 복약 종류 및 복약량을 복약하는지 검출한다. 만일, 사용자가 미리 설정된 일정과 복약 종류 및 복약량에 맞지 않게 약을 인출해가게 되면 표시 모듈(120)에 오류 내용이 표시되도록 함으로써 복약시 오류를 바로잡을 수 있도록 한다.
- [0033] 도 3은 도 1의 복합 기능성 혈압 관리장치를 이용한 혈압 측정 및 관리과정을 설명하기 위한 도면이다.
- [0034] 도 3을 참조하면, 사용자는 복합 기능성 혈압 관리장치(100)를 이용하기 위해서는 인증 모듈(110)을 통해 개별적으로 인증 절차를 수행해야 한다. 사용자 인증은 인증 모듈(110)의 구성에 따라 지문 인식방법 외에도 홍채, 안면, 정맥, 및 음성 등 다양한 생체인식을 통해 수행될 수 있다.
- [0035] 사용자의 인증 절차가 수행되면, 복합 기능성 혈압 관리장치(100)는 인증된 사용자가 혈압을 측정하고, 복약 일정에 따라 복약할 수 있도록 약을 제공받도록 하며, 미리 설정된 관리일정 정보와 의료진의 관리 메시지 및 치료 관련 정보를 확인할 수 있도록 지원한다.
- [0036] 사용자는 인증 후 미리 설정된 일정이나 필요에 따라서 실시간 혈압 측정모듈(130)로 혈압을 측정할 수 있다. 이때 측정된 혈압 수치는 관련 생체 정보와 함께 저장되고, 컨트롤 모듈(140)과 공유하여 측정된 혈압 수치가 관련 의료 기관이나 의료진과 공유될 수 있다.
- [0037] 한편, 복합 기능성 혈압 관리장치(100)의 약 보관 모듈(160)은 미리 설정된 관리일정 정보에 따라 인증된 사용자가 복약할 시간이 되면 알림 정보와 함께 약 보관함을 오픈하여 약을 제공할 수 있도록 활성화된다. 이러한 약 보관 모듈(160)의 약 보관함은 종류별 수납 홈에 보관된 약의 중량을 실시간 검출하는바, 미리 설정된 일정과 복약 종류 및 복약량을 실시간 체크하여 사용자가 정확한 복약 종류 및 복약량을 복약하는지 검출하게 된다. 만일, 사용자가 미리 설정된 일정과 복약 종류 및 복약량에 맞지 않게 약을 인출해가게 되면 컨트롤 모듈(140)로 오류 신호를 전송하여 표시 모듈(120)에 표시되도록 함으로써 복약시 오류를 바로잡을 수 있게 지원하게 된다. 이러한 약 보관 모듈(160)에 대해 좀 더 구체적으로 설명하면 다음과 같다.
- [0038] 도 4는 도 2에 도시된 약 보관모듈 구성과 그 기술 특성을 설명하기 위한 도면이다.
- [0039] 도 4를 참조하면, 약 보관 모듈(160)에는 약을 종류별로 수납 및 보관할 수 있는 보관함이 구성되어 미리 준비된 적어도 하나의 약이 종류별로 수납되도록 한다. 즉, 약 보관 모듈(160)의 약 보관함에는 약이 종류별로 구분되어 분리 보관될 수 있는 수납 홈(161)이 마련되어, 종류별 수납 홈(161)에 보관된 약의 중량을 실시간 검출한다. 따라서, 미리 설정된 일정과 복약 종류 및 복약량을 실시간 체크하여 사용자가 정확한 복약 종류 및 복약량을 복약하는지 검출할 수 있게 된다. 만일, 사용자가 미리 설정된 일정과 복약 종류 및 복약량에 맞지 않게 약을 인출해가게 되면 오류 신호를 전송하여 표시 모듈(120)에 표시되도록 함으로써 복약시 오류를 바로잡을 수 있게 지원하게 된다.
- [0040] 도 5는 본 발명의 실시 예에 따른 복합 기능성 혈압 관리장치를 이용한 혈압 관리 시스템을 나타낸 구성도이다.
- [0041] 도 5에 도시된 복합 기능성 혈압 관리장치(100)를 이용한 혈압 관리 시스템은 적어도 하나의 복합 기능성 혈압 관리장치(100)와 근거리 또는 원거리 유무선 통신을 수행하여 적어도 어느 하나의 복합 기능성 혈압 관리장치(100)에서 인증되는 사용자 정보에 따라서 대응되는 해당 복합 기능성 혈압 관리장치(100)에 미리 설정된 관리 일정 정보와 함께 인증된 사용자가 참조할 수 있는 의료진의 관리 메시지 및 치료 관련 정보를 제공하는 관리 서버(200)가 더 구비되어 구성될 수 있다.
- [0042] 관리 서버(200)는 미리 설정된 의료기관이나 의료진과 연계되도록 네트워크망을 형성하여 구성되며, 각각의 복합 기능성 혈압 관리장치(100)와 직접적으로 근거리 또는 원거리 유무선 통신을 수행하기도 하고, 사용자의 스마트폰이나 태블릿 이동통신기기를 통해 간접적으로 각각의 복합 기능성 혈압 관리장치(100)와 통신을 수행하기도 한다. 이렇게 관리 서버(200)는 중앙 모니터링 방식으로 전체 시스템이 운용되도록 제어하게 된다.
- [0043] 관리 서버(200)는 사용자 정보에 따라서 대응되는 해당 복합 기능성 혈압 관리장치(100)에 의료기관이나 의료진이 전달하는 지시 사항이나 정보를 실시간 전송할 수 있으며, 각 복합 기능성 혈압 관리장치(100)의 제어, 구동 상태와 송수신 되는 사용자의 혈압 수치나 정보에 따라서 사용자의 혈압 상태나 건강 정보를 실시간으로 모니터

링하고 관리할 수 있도록 지원한다.

[0044] 도 6은 도 5에 도시된 관리 서버 구성을 구체적으로 나타낸 구성 블록도이다.

[0045] 도 6에 도시된 바와 같이, 관리 서버(200)는 각 복합 기능성 혈압 관리장치(100)와 의료진 및 의료 기관을 연계 시키며 어느 하나의 복합 기능성 혈압 관리장치(100)에서 인증되는 사용자 정보에 따라서 대응되는 해당 복합 기능성 혈압 관리장치(100)에 미리 설정된 관리일정 정보와 함께 인증된 사용자가 참조할 수 있는 의료진의 관리 메시지 및 치료 관련 정보를 제공하는 알림 정보 처리부(210), 및 인증되는 사용자 정보와 보호자 정보 및 사용자의 미리 설정된 진료 및 관리 정보를 제공함과 아울러 각 복합 기능성 혈압 관리장치(100)에서 측정된 사용자의 혈압 측정 정보를 저장 및 공유하는 데이터 베이스부(220)를 포함하여 구성될 수 있다.

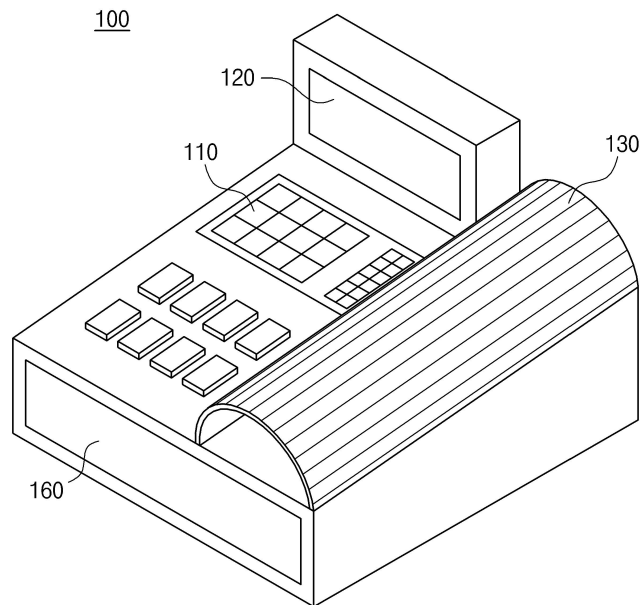
[0046] 이와 같이 구성된 관리 서버(200)는 미리 설정된 의료기관이나 의료진과 연계되도록 네트워크망을 형성하여 중앙 모니터링 방식으로 전체 시스템이 운용되도록 구성되어, 사용자 정보에 따라 해당 복합 기능성 혈압 관리장치(100)에 의료기관이나 의료진이 전달하는 지시 사항이나 정보를 실시간 전송할 수 있으며, 각 복합 기능성 혈압 관리장치(100)의 제어 상태와 공유되는 사용자의 혈압 수치나 정보에 따라서 사용자의 혈압 상태나 건강 정보를 실시간으로 모니터링하고 관리할 수 있도록 지원한다.

[0047] 상술한 바와 같은 본 발명의 복합 기능성 혈압 관리장치 및 이를 이용한 혈압 관리 시스템에 따르면 혈압 측정 모듈과 약 보관모듈 및 유/무선 통신모듈 등이 유기적으로 결합된 혈압 관리장치를 이용해서 혈압 환자나 관리 대상자가 혈압 상태와 복용 정도를 체계적으로 관리하고 공유할 수 있게 된다. 또한, 복합 기능성 혈압 관리장치를 이용하면 원격지의 관리서버나 의료진을 통해 전문적으로 관리를 받을 수 있어 혈압 환자나 관리 대상자들의 치료 및 관리 효율을 더욱 향상시킬 수 있게 된다.

[0048] 상기에서는 본 발명의 실시 예를 참조하여 설명하였지만, 해당 기술 분야에서 통상의 지식을 가진 자라면 하기의 특허 청구의 범위에 기재된 본 발명의 사상 및 영역으로부터 벗어나지 않는 범위 내에서 본 발명을 다양하게 수정 및 변경시킬 수 있음을 이해할 수 있을 것이다.

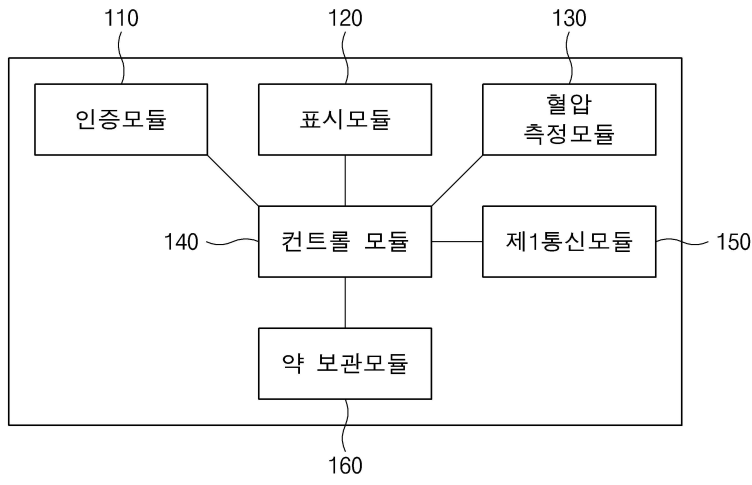
**도면**

**도면1**

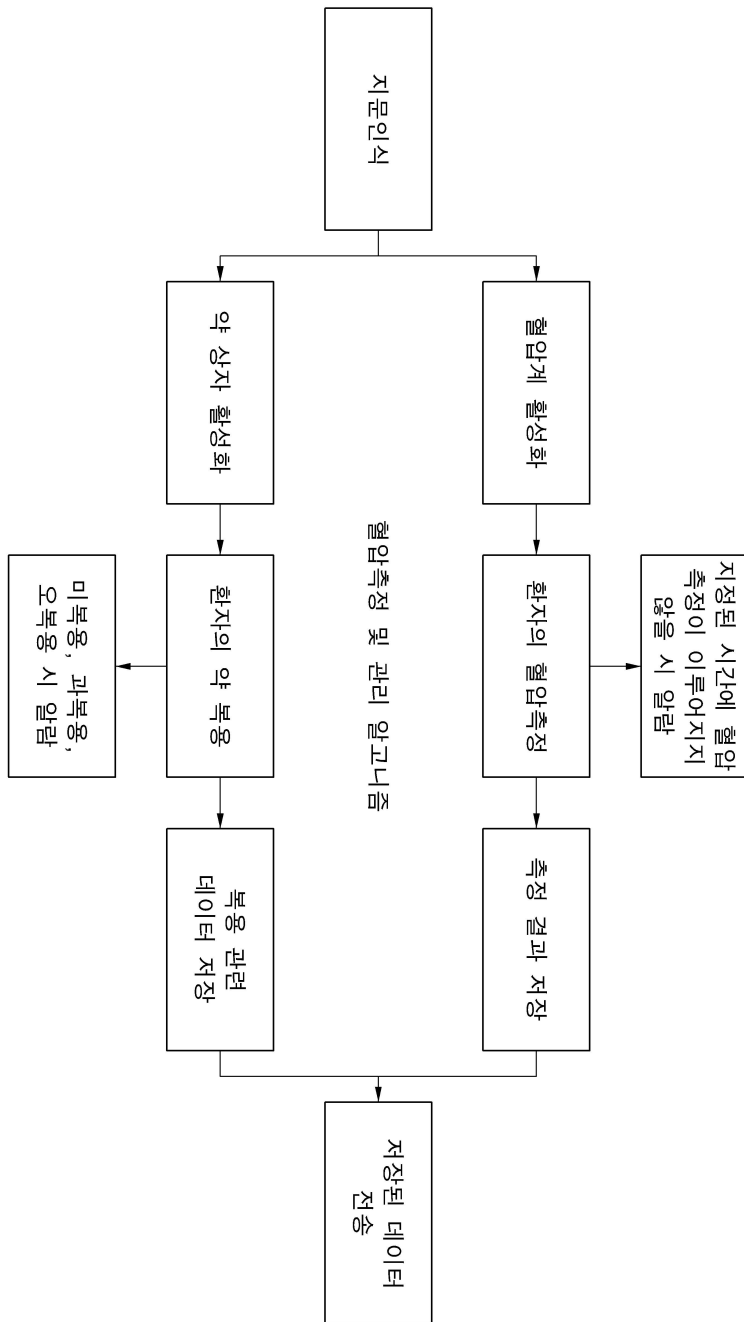


도면2

100

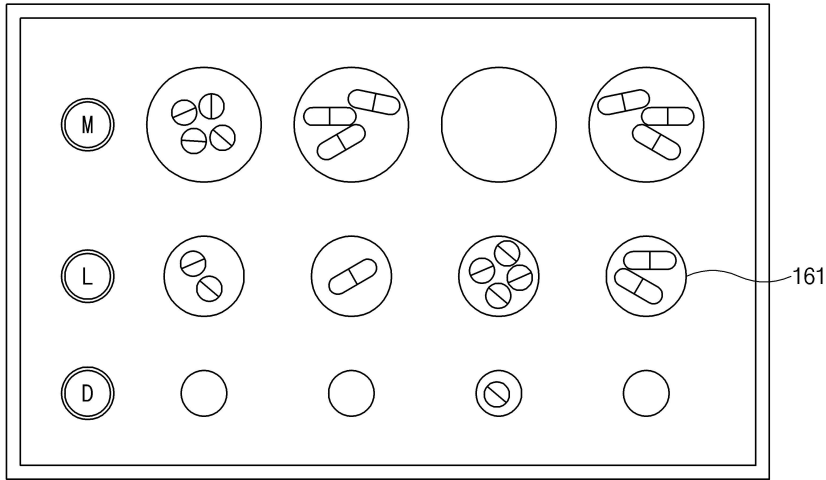


도면3

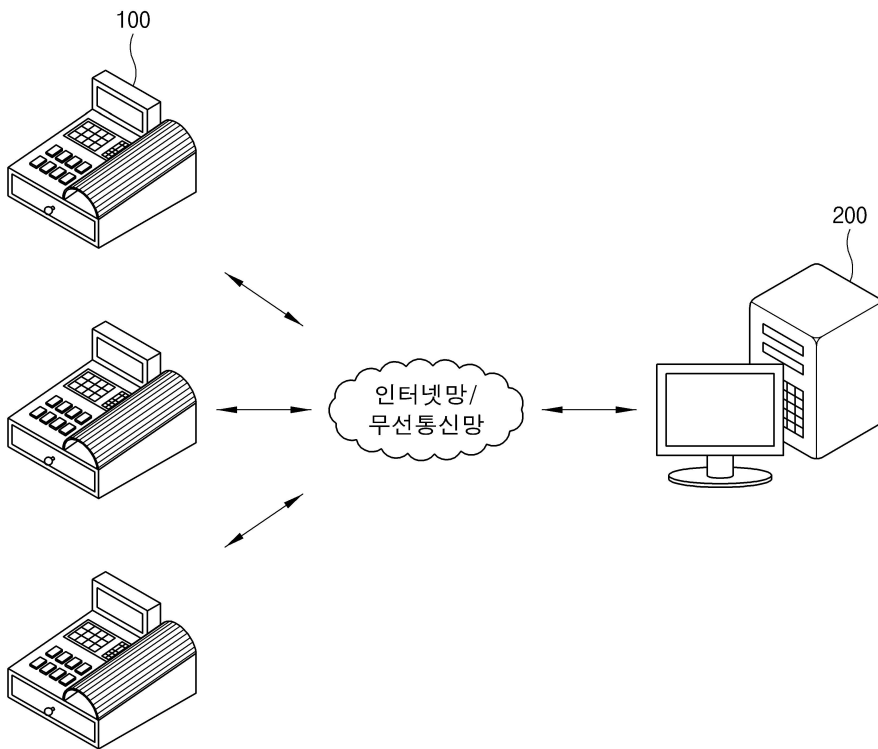


도면4

160

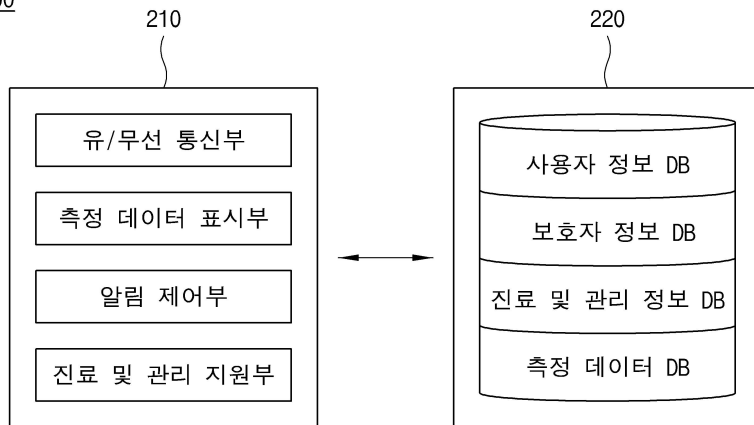


도면5



도면6

200



专利名称(译)	复杂功能性血压管理系统		
公开(公告)号	<a href="#">KR101868114B1</a>	公开(公告)日	2018-06-18
申请号	KR1020160072553	申请日	2016-06-10
申请(专利权)人(译)	财团法人大邱庆北尖端医疗产业振兴财团		
当前申请(专利权)人(译)	财团法人大邱庆北尖端医疗产业振兴财团		
[标]发明人	SEO SOO WON 서수원 CHA KYOUNG RAE 차경래 KIM WOOK EUN 김욱은 HONG JOO HYUN 홍주현 JANG YOU JEONG 장유정 GEUM CHANG YUN 금창윤		
发明人	서수원 차경래 김욱은 홍주현 장유정 금창윤		
IPC分类号	G06Q50/22 A61B5/00 A61B5/021		
CPC分类号	G06Q50/22 A61B5/021 A61B5/0004 A61B5/742		
其他公开文献	KR1020170139928A		
外部链接	<a href="#">Espacenet</a>		

摘要(译)

一种多功能血压管理装置和使用该装置的血压管理系统。多功能血压管理装置和使用其的本发明控制系统的血压，并允许高/低血压患者或施用科目个体数后的用户认证的测量使得能够测量血压，血压可与外部装置共享，对于时间测量的预设周期，并根据改变后的血压时血压测量到远程，用药时间血压，并提供在所述警报信息的药物水平，以及，其特征在于，所述监控是否根据所述报警信息的处理和管理进程的执行支承杆，所以关于存储模块和有线/无线通信模块，诸如使用组合以管理和共享关于系统到您的血压状态和药物的有机血压控制装置，血压患者和管理受试者血压测量模块但是，他们可以通过远程管理服务器或医务人员进行专业管理。有一种效果可以锁定。

