



**(19) 대한민국특허청(KR)**  
**(12) 등록특허공보(B1)**

(45) 공고일자 2018년05월04일  
 (11) 등록번호 10-1854639  
 (24) 등록일자 2018년04월27일

(51) 국제특허분류(Int. Cl.)  
 A61B 5/02 (2006.01) A61B 5/00 (2006.01)  
 (52) CPC특허분류  
 A61B 5/02 (2013.01)  
 A61B 5/681 (2013.01)  
 (21) 출원번호 10-2015-0141639  
 (22) 출원일자 2015년10월08일  
 심사청구일자 2015년10월08일  
 (65) 공개번호 10-2017-0042118  
 (43) 공개일자 2017년04월18일  
 (56) 선행기술조사문헌  
 KR1020110018765 A\*  
 KR1020130125567 A\*  
 KR1020090029556 A  
 KR1020100072993 A  
 \*는 심사관에 의하여 인용된 문헌

(73) 특허권자  
**(주)참케어**  
 서울특별시 금천구 가산디지털로 2, 714호(가산동, 우림라이온스밸리 2차)  
 (72) 발명자  
**이동화**  
 경기도 용인시 기흥구 향원1로88번길 6-15, B동 204호(동백동, 청라빌라)  
 (74) 대리인  
**김정대**

전체 청구항 수 : 총 12 항

심사관 : 최철원

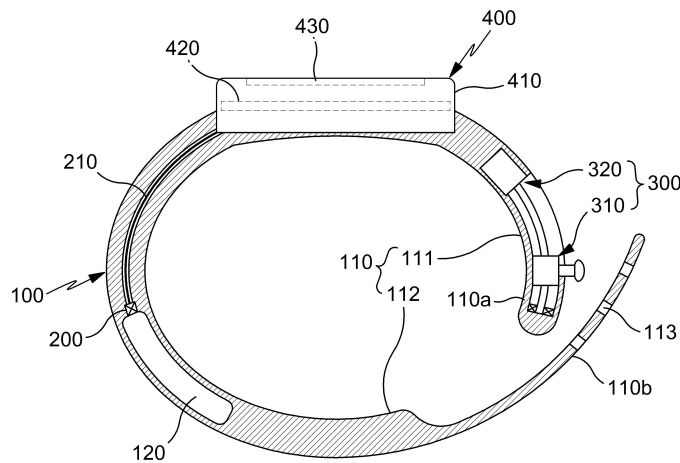
(54) 발명의 명칭 **손목 혈압계**

**(57) 요약**

본 발명은 손목에 착용 가능하며 자동 조임이 가능한 손목 혈압계를 개시한다. 본 발명에 따른 손목 혈압계는: 손목 착용을 위한 손목 스트랩(Wrist Strap); 혈압 측정을 위해 상기 손목 스트랩에 구비되는 센서(Sensor); 상기 손목 혈압계의 둘레 길이가 감소되도록, 상기 손목 스트랩을 선택적으로 죄는 스트랩 타이트너(Strap Tightener)를 포함하여 구성된다. 추가적으로, 상기 스트랩 타이트너는 상기 손목 혈압계의 둘레 길이가 늘어나도록 상기 손목 스트랩을 느슨하게 풀 수도 있다.

본 발명에 의하면, 사용자가 혈압 측정이 필요할 때마다 편리하게 혈압을 측정할 수 있으며, 손목 밀착성이 우수하므로 혈압 측정의 정확도가 높아질 수 있고, 에어백 충진을 위한 펌핑 장치가 생략될 수 있고, 배기밸브가 요구되지 않으므로, 혈압 측정이 매우 용이하고 편리하게 이루어질 수 있다.

**대표도 - 도1**



## 명세서

### 청구범위

#### 청구항 1

손목에 착용 가능한 손목 혈압계로서:

손목 착용을 위한 손목 스트랩(Wrist Strap);

혈압 측정을 위해 상기 손목 스트랩에 구비되는 센서(Sensor); 그리고

상기 손목 혈압계의 둘레 길이가 감소되도록, 상기 손목 스트랩을 선택적으로 죄는 스트랩 타이트너(Strap Tightener)를 포함하여 구성되며:

상기 스트랩 타이트너는, 혈압 측정시에 상기 손목 스트랩에 의해 손목이 압박되도록 상기 손목 스트랩을 죄며, 상기 손목 스트랩의 일측부와 손목 스트랩의 타측부를 연결하는 것을 특징으로 하는 손목 혈압계.

#### 청구항 2

제1항에 있어서,

상기 손목 스트랩은; 상기 손목을 두르기 위한 스트랩 베이스(Strap Base)와, 상기 손목의 압박을 위해 상기 스트랩 베이스에 구비되는 에어백(Air Bag)을 포함하여 구성되는 것을 특징으로 하는 손목 혈압계.

#### 청구항 3

제2항에 있어서,

상기 에어백은, 공기의 주입이 방지되는 구조로서 공기가 밀봉된 밀폐형인 것을 특징으로 하는 손목 혈압계.

#### 청구항 4

제1항에 있어서,

상기 스트랩 타이트너는;

상기 손목 스트랩이 폐고리를 이루도록, 상기 손목 스트랩의 일측부에 이동 가능하게 구비되어 상기 손목 스트랩의 일측부를 상기 손목 스트랩의 타측부에 결합시키는 스트랩 커넥터(Strap Connector), 그리고

상기 손목 혈압계의 둘레 길이가 감소되도록, 상기 손목 스트랩의 일측부에 구비되어 상기 스트랩 커넥터를 선택적으로 당기는 견인기를 포함하여 구성되는 것을 특징으로 하는 손목 혈압계.

#### 청구항 5

제4항에 있어서,

상기 스트랩 커넥터와 상기 견인기는 단속 가능한 것을 특징으로 하는 손목 혈압계.

#### 청구항 6

제4항 또는 제5항에 있어서,

상기 견인기는;

상기 스트랩 커넥터에 연결되는 견인 로드, 그리고

상기 견인 로드를 작동시켜서 상기 손목 스트랩을 따라 상기 스트랩 커넥터를 이동시키는 액츄에이터(Actuator)를 포함하여 구성되는 것을 특징으로 하는 손목 혈압계.

#### 청구항 7

제6항에 있어서,

상기 견인 로드는, 상기 액츄에이터에 의해 회전하고 외주면에 형성된 나사산을 가지며 상기 스트랩 커넥터에 회전 가능하게 삽입되는 스크류 바(Screw Bar)이며; 상기 스트랩 커넥터는, 상기 견인 로드를 따라 움직이는 것을 특징으로 하는 손목 혈압계.

**청구항 8**

제7항에 있어서,

상기 스트랩 커넥터는, 상기 견인기에 의해 견인되도록 상기 견인 로드와 선택적으로 치합되는 것을 특징으로 하는 손목 혈압계.

**청구항 9**

제8항에 있어서,

상기 스트랩 커넥터는;

상기 손목 스트랩의 일측부에 구비되어 상기 손목 스트랩의 일측부를 상기 손목 스트랩의 타측부에 연결하며, 상기 견인 로드와 삽입되는 로드홀이 관통 형성되고 상기 견인 로드를 따라 이동 가능한 커넥터 몸체와,

상기 스트랩 커넥터와 상기 견인 로드의 단속을 위하여, 상기 커넥터 몸체에 이동 가능하게 구비되며 상기 견인 로드의 나사산에 선택적으로 물림되는 로드 단속부재를 포함하여 구성되는 것을 특징으로 하는 손목 혈압계.

**청구항 10**

제9항에 있어서,

상기 커넥터 몸체는, 상기 견인 로드의 나사산에 상기 로드 단속부재가 물림되도록 상기 로드 단속부재를 이동시키는 전자석을 포함하여 구성되는 것을 특징으로 하는 손목 혈압계.

**청구항 11**

제10항에 있어서,

상기 로드 단속부재는, 상기 전자석에 대한 전원 공급이 해제되면 상기 견인 로드에서 분리되는 것을 특징으로 하는 손목 혈압계.

**청구항 12**

제11항에 있어서,

상기 로드 단속부재는 스프링의 복원력에 의해 상기 견인 로드에서 분리되는 것을 특징으로 하는 손목 혈압계.

**발명의 설명**

**기술 분야**

[0001] 본 발명은 손목에 착용되어서 혈압을 측정하는 손목 혈압계에 관한 것으로서, 더욱 상세하게는 손목 압박을 위해 자동 조임이 가능한 손목 혈압계에 관한 것이다.

**배경 기술**

[0002] 일반적으로, 혈액이 혈관의 벽에 미치는 압력을 쥔 것을 혈압이라고 하며, 심장은 1분에 약 60 내지 80회 수축과 이완을 반복한다. 심장이 수축하여 피를 밀어낼 때 혈관에 미치는 압력을 '수축혈압'이라고 하며 가장 높기 때문에 '최고혈압'이라고 한다. 또한, 심장이 이완되면서 혈액을 받아들일 때 혈관 압력을 '이완혈압'이라고 하며 가장 낮기 때문에 '최저혈압'이라고 한다.

[0003] 보통 정상인의 혈압은 수축혈압이 120mmHg이고, 이완혈압은 80mmHg을 나타낸다. 우리나라 성인의 4명 중 1명 이상이 고혈압에 해당되며 40세 이후부터는 이 비율이 급격히 증가하는 추세를 나타내고 있으며, 저혈압으로 분류

된 환자도 있다.

- [0004] 상기 고혈압이 문제가 되는 것은 고혈압을 적절히 관리하지 않고 방치할 경우 안질환, 신장질환, 동맥질환, 뇌 질환, 심장질환과 같은 생명에 위협을 가할 수 있는 다른 합병증들의 원인이 될 수 있기 때문이다. 따라서, 상기 합병증의 위험이 있거나 합병증을 가진 환자의 경우 지속적인 혈압의 측정과 관리가 이루어져야 한다.
- [0005] 상술한 고혈압 등 성인병 관련 질환과 건강에 대한 관심이 증가함에 따라 다양한 종류의 혈압 측정 장치가 개발되고 있다.
- [0006] 혈압 측정 방식에는 청진(Korotkoff sounds) 방식, 오실로메트릭(oscillometric) 방식, 및 토노메트릭(tonometric) 방식 등이 있다.
- [0007] 상기 청진 방식은 전형적인 압력 측정 방식으로, 동맥혈이 지나가는 신체 부위에 충분한 압력을 가해 혈액의 흐름을 차단한 후 감압하는 과정에서, 처음으로 맥박 소리가 들리는 순간의 압력을 수축기 혈압(systolic pressure)으로 측정하고, 맥박 소리가 사라지는 순간의 압력을 이완기 혈압(diastolic pressure)으로 측정하는 방법이다.
- [0008] 상기 오실로메트릭 방식과 토노메트릭 방식은 디지털화된 혈압 측정 장치에 적용되는 방식이다.
- [0009] 상기 오실로메트릭 방식은 청진 방식과 마찬가지로 동맥의 혈류가 차단되도록 동맥혈이 지나가는 신체 부위를 충분히 가압한 후 일정 속도로 감압하는 과정, 또는 상기 신체 부위를 일정 속도로 증압되게 가압하는 과정에서 발생하는 맥파를 감지하여 수축기 혈압과 이완기 혈압을 측정한다.
- [0010] 여기서, 맥파의 진폭이 최대인 순간과 비교하여 일정 수준인 때의 압력을 수축기 혈압 또는 이완기 혈압으로 측정할 수도 있고, 상기 맥파 진폭의 변화율이 급격히 변화되는 때의 압력을 수축기 혈압 또는 이완기 혈압으로 측정할 수도 있다.
- [0011] 그리고, 가압 후 일정 속도로 감압하는 과정에서는 상기 맥파의 진폭이 최대인 순간보다 앞서서 수축기 혈압이 측정되고, 상기 맥파의 진폭이 최대인 순간보다 나중에 이완기 혈압이 측정된다. 이와 반대로, 일정 속도로 증압하는 과정에서는 상기 맥파의 진폭이 최대인 순간보다 나중에 수축기 혈압이 측정되고, 상기 맥파의 진폭이 최대인 순간보다 앞서서 이완기 혈압이 측정된다.
- [0012] 다음으로, 상기 토노메트릭 방식은 동맥의 혈류를 완전히 차단하지 않는 크기의 일정 압력을 신체 부위에 가하고, 이때 발생하는 맥파의 크기 및 형태를 이용하여 연속적으로 혈압을 측정할 수 있는 방식이다.
- [0013] 상기와 같이 혈압을 측정하는 혈압계는 건강지수의 기본이 되는 혈압을 측정하기 위한 가장 기본적인 의료장비로서, 일반 병의원에는 거의 필수적으로 구비되어 있을 뿐만 아니라 가정이나 스포츠센터 등에서도 개인의 혈압 측정을 위해 많이 사용하고 있는 실정이다.
- [0014] 그러나, 기존의 혈압계의 경우, 대부분 혈압측정이 필요할 때마다 상박(위팔 또는 상완, 어깨에서 팔꿈치까지의 부분)에 혈압계를 감아서 혈압을 측정하는 팔뚝형으로 제품이 출시되어 있어서 휴대하기가 불편하고 사용에 있어서도 원하는 때에 손쉽게 혈압을 측정하기가 용이하지 않은 실정이다.
- [0015] 예컨대, 기존의 오실로메트릭 방식의 혈압계의 경우, 손목이나 팔뚝에 감아서 압박하기 위한 혈압계본체와, 압박커프, 튜브플러그, 에어호스 등이 필요하므로, 구성이 복잡하고 부피가 크며, 사용시에 올바른 측정을 위해서는 에어호스가 아래를 향하도록 끼워야 한다거나, 팔뚝의 경우 커프를 팔꿈치 1~2cm 위로 착용해야 하는 등 측정 준비 과정에 준비 사항도 많아 사용상 번거롭다는 단점이 있다.
- [0016] 특히, 혈압은 피검자의 신체특성에 따라 변화 정도가 상이하므로, 체내에 합병증이 있는 환자들은 주기적으로 및/또는 신체에 이상을 느낄 때마다 즉시 혈압을 측정할 필요성이 있는데, 수은 혈압계와 전자혈압계는 후술하는 문제점으로 인하여 상기 환자들에게 불편함을 제공한다.
- [0017] 우선, 상기 수은 혈압계와 전자 혈압계는 공기 주입을 필요로 하는 커프를 사용하게 되는데, 상기 커프는 부피가 커서 사용자가 실시간으로 착용하기 번거로운 문제점이 있다.
- [0018] 또한, 자주 혈압을 측정해야 하는 환자에게 상기 공압식 커프를 이용한 수은혈압계는 부피 및 무게가 과도하여, 피검자(환자)가 휴대하고 다니기에 불편함과 무리함이 있고, 혈압을 측정할 때마다 매번 상기 혈압계를 탈부착해야 하는 번거로움이 있다.
- [0019] 그리고, 상술한 종래의 혈압계와 동일한 정밀도를 가지는 공압식 전자혈압계가 있지만, 환자가 계속하여 휴대하

면서 주기적으로 혈압을 측정해야 하는 경우에 적용될 경우, 전기식 펌프와 공기 주입식 커프를 사용하기 때문에 무게가 무겁고 부피가 커 환자의 거동이 불편해지는 문제점이 있다.

[0020] 그 외에, 손목이나 손끝의 맥박과 다양한 파라미터들을 근거로 혈압을 측정하는 비가압식 전자 혈압계들도 존재하고 있으나, 상기 파라미터들을 정확하게 특정하여 범용적으로 제공하기 어려워 정밀도가 낮아 정확한 혈압을 주기적으로 측정해야 하는 환자들에게 적용하기 어렵다.

[0021] 한편, 최근에는 손목시계처럼 손목에 착용해서 혈압을 측정할 수 있는 혈압계가 손목 혈압계 또는 손목착용 혈압계 또는 손목시계형 혈압계 등의 이름으로 개발되고 있다.

[0022] 그러나, 기존의 손목 혈압계는 단순히 손목에 착용해서 혈압을 측정하기 때문에 손목시계형이라 불리기는 하지만, 손목 가압을 위해 기계식/전자식 펌핑 장치 즉 에어 펌프가 구비되어 구조적으로 복잡하며 조작 및 작동이 어려우며 고장이 쉽게 발생하고 제조비용이 증가하는 등의 문제가 있다. 또한, 기존의 손목 혈압계는, 손목의 요골동맥이 지나는 부위가 충분히 압박될 수 있도록, 혈압 측정시마다 손목 압박용 공기 주머니 즉 에어백에 공기를 주입해야 하고, 상기 에어백이 손목 표면에 충분히 밀착되지 못해서 혈압 측정의 정확도가 저하되며, 배기 밸브를 적용해서 공기를 점진적으로 배출해야 하는 등 작동 측면과 기구적 측면에서 문제가 있다.

### 선행기술문헌

#### 특허문헌

- [0023] (특허문헌 0001) 대한민국 공개특허공보 제10-2009-0046279호(공개일자; 2009년 5월 11일)
- (특허문헌 0002) 대한민국 공개특허공보 제10-2002-0061226호(공개일자; 2002년 7월 24일)
- (특허문헌 0003) 일본 공개실용신안공보 실개평6-11701호(공개일자; 1994년 2월 15일)

### 발명의 내용

#### 해결하려는 과제

[0024] 본 발명은 상술한 문제점을 해결하기 위해 제안된 것으로서, 손목 압박을 위해 자동 조임이 가능하며 손목 밀착성이 향상되고, 조임력의 자동 해제가 가능한 손목 혈압계를 제공하는 데 그 목적이 있다.

#### 과제의 해결 수단

[0025] 상술한 목적의 해결하기 위한 본 발명의 일 형태는, 손목에 착용 가능한 손목 혈압계로서: 손목 착용을 위한 손목 스트랩(Wrist Strap); 혈압 측정을 위해 상기 손목 스트랩에 구비되는 센서(Sensor); 상기 손목 혈압계의 둘레 길이가 감소되도록, 상기 손목 스트랩을 선택적으로 죄는 스트랩 타이트너(Strap Tightener)를 포함하여 구성되는 손목 혈압계를 제공한다.

[0026] 상기 손목 스트랩은; 상기 손목을 두르기 위한 스트랩 베이스(Strap Base)와, 상기 손목의 압박을 위해 상기 스트랩 베이스에 구비되는 에어백(Air Bag)을 포함하여 구성된다.

[0027] 본 발명의 일 실시 예에서, 상기 에어백은, 공기의 주입이 방지되는 구조로서 공기가 밀봉된 밀폐형이나 이에 한정되는 것은 아니다.

[0028] 상기 스트랩 타이트너는; 상기 손목 스트랩이 폐고리를 이루도록, 상기 손목 스트랩의 일측부에 이동 가능하게 구비되어 상기 손목 스트랩의 일측부를 상기 손목 스트랩의 타측부에 결합시키는 스트랩 커넥터(Strap Connector), 그리고 상기 손목 혈압계의 둘레 길이가 감소되도록, 상기 손목 스트랩의 일측부에 구비되어 상기 스트랩 커넥터를 선택적으로 당기는 견인기를 포함하여 구성된다. 상기 스트랩 커넥터와 상기 견인기는 단속(이어짐과 끊어짐) 가능하게 연결될 수 있다.

[0029] 상기 견인기는; 상기 스트랩 커넥터에 연결되는 견인 로드, 그리고 상기 견인 로드를 작동시켜서 상기 손목 스트랩을 따라 상기 스트랩 커넥터를 이동시키는 액츄에이터(Actuator)를 포함하여 구성될 수 있다.

[0030] 상기 견인 로드는, 상기 액츄에이터에 의해 회전하고 외주면에 형성된 나사산을 가지며 상기 스트랩 커넥터에 회전 가능하게 삽입되는 스크류 바(Screw Bar)이며; 상기 스트랩 커넥터는, 상기 견인 로드를 따라 움직인다.

- [0031] 상기 스트랩 커넥터는, 상기 견인기에 의해 견인되도록 상기 견인 로드와 선택적으로 치합된다.
- [0032] 보다 구체적으로, 상기 스트랩 커넥터는; 상기 손목 스트랩의 일측부에 구비되어 상기 손목 스트랩의 일측부를 상기 손목 스트랩의 타측부에 연결하며, 상기 견인 로드와 삽입되는 로드홀이 관통 형성되고 상기 견인 로드를 따라 이동 가능한 커넥터 몸체와, 상기 스트랩 커넥터와 상기 견인 로드의 단속을 위하여, 상기 커넥터 몸체에 이동 가능하게 구비되며 상기 견인 로드의 나사산에 선택적으로 물림되는 로드 단속부재를 포함하여 구성될 수 있다.
- [0033] 상기 커넥터 몸체는, 상기 견인 로드의 나사산에 상기 로드 단속부재가 물림되도록 상기 로드 단속부재를 이동시키는 전자석을 포함하여 구성될 수 있다.
- [0034] 상기 로드 단속부재는, 상기 전자석에 대한 전원 공급이 해제되면 상기 견인 로드에서 분리된다. 상기 로드 단속부재는, 스프링의 복원력에 의해 상기 견인 로드에서 분리된다.

**발명의 효과**

- [0035] 본 발명의 혈압 측정용 손목 압박기 및 이를 갖는 손목 혈압계에 의한 효과는 다음과 같다.
- [0036] 먼저, 본 발명에 의하면, 사용자가 혈압 측정이 필요할 때마다 편리하게 혈압을 측정할 수 있으며, 손목 밀착성이 우수하므로 혈압 측정의 정확도가 높아질 수 있다.
- [0037] 그리고, 본 발명에 의하면, 에어백 충진을 위한 펌핑 장치가 필요없고, 공기의 배출을 위한 배기 장치 예를 들면 배기밸브도 요구하지 않는다.
- [0038] 또한, 본 발명에 의하면, 손목 혈압계의 조임 해제가 별도의 동력을 사용하지 않고 자연적으로 이루어질 수 있고, 혈압 측정 과정에서 배터리의 수명이 다한 경우에 손목 혈압계가 자연적으로 느슨해지면서 조임이 완화 또는 해제되므로 사용상의 안전성이 우수하고, 손목 혈압계로 인한 혈류 장애나 사고가 방지될 수 있다.
- [0039] 그리고, 항상 변하는 혈압의 추세를 알기 위해서는 매일 같은 시간에 주기적으로 혈압을 측정하고 그 수치를 기록하는 것이 중요한데, 본 발명은 전자적 자동제어에 의해 소정의 시기마다 자동 혈압측정이 가능하고, 알람이 구비될 경우 특히 혈압 측정시기를 놓치지 않고 규칙적으로 혈압을 측정하는데 매우 유리하다.
- [0040] 또한, 본 발명에 의하면, 측정된 혈압 데이터를 무선통신유닛을 통해 주치의 혹은 전문의 등에게 보내어 분석하는데 활용할 수 있으므로, 고혈압, 당뇨병, 간장 장애, 동맥 경화, 혈액순환의 말초신경 장애 등이 있는 환자들에게 있어 특히 효율적인 혈압의 관리가 이루어질 수 있다.

**도면의 간단한 설명**

- [0041] 본 발명의 특징 및 장점들은 후술되는 본 발명의 실시예들에 대한 상세한 설명과 함께 다음에 설명되는 도면들을 참고하여 더 잘 이해될 수 있으며, 상기 도면들 중:
  - 도 1은 본 발명에 따른 손목 혈압계의 일 실시 예를 개략적으로 나타낸 단면도;
  - 도 2는 도 1에 도시된 손목 혈압계의 전개도;
  - 도 3은 도 1에 도시된 손목 혈압계가 손목에 착용되어서 폐고리를 형성한 상태를 나타낸 단면도;
  - 도 4는 도 1에 도시된 손목 혈압계가 손목 압박을 위해 조임된 상태를 나타낸 단면도;
  - 도 5는 도 4에 도시된 손목 혈압계에 적용되는 손목 스트랩의 일측부를 나타낸 사시도;
  - 도 6은 본 발명의 일 실시 예에 따른 손목 스트랩의 자동 조임을 위한 스트랩 타이트너의 일 실시 예를 나타낸 측면도;
  - 도 7은 본 발명에 일 실시 예에 따른 손목 스트랩을 위한 스트랩 커넥터의 일 실시 예를 나타낸 단면도;
  - 도 8은 도 7에 도시된 스트랩 커넥터의 사시도;
  - 도 9는 도 6에 도시된 스트랩 커넥터와 견인 로드의 단속을 설명하기 위한 사시도;
  - 도 10은 도 7에 도시된 스트랩 커넥터의 동작을 나타낸 단면도들; 그리고
  - 도 11은 본 발명에 따른 손목 혈압계의 전체 구성을 예시한 블록도이다.

**발명을 실시하기 위한 구체적인 내용**

- [0042] 이하, 본 발명의 실시 예들이 첨부 도면들을 참조하여 상세히 설명된다. 본 발명의 실시 예들을 설명함에 있어서 동일 구성에 대해서는 동일 도면 부호가 사용된다.
- [0043] 먼저, 도 1 내지 도 4를 참조하여 본 발명에 따른 손목 혈압계의 일 실시 예가 설명된다. 도 1은 본 발명에 따른 손목 혈압계의 일 실시 예를 개략적으로 나타낸 단면도이고, 도 2는 도 1에 도시된 손목 혈압계의 전개도이며, 도 3은 도 1에 도시된 손목 혈압계가 손목에 착용되어서 폐고리를 형성한 상태를 나타낸 단면도이고, 도 4는 도 1에 도시된 손목 혈압계가 손목 압박을 위해 조임된 상태를 나타낸 단면도이다.
- [0044] 도 1 내지 도 4를 참조하면, 본 실시 예에 따른 손목 혈압계는 손목에 착용 가능한 혈압계로서, 손목 착용을 위한 손목 스트랩(Wrist Strap; 100)과, 혈압 감지를 위한 센서(Sensor; 200), 및 스트랩 타이트너(Strap Tightener; 300)를 포함하여 구성된다.
- [0045] 본 실시 예에 따른 손목 혈압계는 손목을 둘러싸서 혈압을 측정하는 혈압 측정 커프이며, 사용자가 활동중에 손목시계처럼 휴대 가능한 타입으로 제공될 수도 있고, 거동이 불편한 병상의 환자의 손목에 착용되어서 기설정된 시기 기타의 상황에서 혈압을 수시로 감시할 수 있으며, 또한 유선 또는 무선으로 다른 기기와 연결될 수도 있다.
- [0046] 상기 손목 스트랩(110)은 손목을 두르는 밴드(Band) 또는 벨트(Belt) 타입의 구성으로서, 손목을 두르며 상기 센서(200)를 지지하는 스트랩 베이스(Strap Base; 110)와, 손목 압박을 위해 상기 스트랩 베이스(110)에 구비되는 공기 주머니 즉 에어백(120)을 포함하여 구성된다.
- [0047] 상기 에어백(120)은 손목에서 맥압 측정을 위해 손목을 압박하는 구성으로서, 공기의 주입과 배출이 가능한 타입, 예를 들면 공기 주입구와 공기 배출구를 갖는 에어 챔버로 구성될 수도 있으나, 본 실시 예에서 상기 에어백(120)은 공기의 주입이 방지되는 구조 즉 밀폐형으로서 내부에 공기가 상시 밀봉되어 있다.
- [0048] 상기 에어백(120)은 손목 표면, 예를 들면 요골동맥이 지나가는 부위를 압박하며, 본 실시 예에서 상기 센서(200)는 상기 에어백(120)의 압력을 감지하는 장치로서 예를 들면 압력 센서가 적용될 수 있다. 상기 센서(200)로는 공기압 측정이 가능한 각종의 센서가 적용될 수 있으며, 상기 센서(200)는 상기 에어백(120)에 구비되며, 상기 손목 스트랩(110)에 설치되는 케이블(210) 즉 전선을 통해 제어부 즉 혈압 계산부의 기능을 수행하는 회로기판(420)과 연결된다.
- [0049] 상기 스트랩 베이스(110)는 가죽이나 천 또는 실리콘 등 가요성의 다양한 재질로 만들어 질 수 있으며, 상기 에어백(120)은 실리콘이나 우레탄 혹은 고무 등과 같이 탄성을 갖는 재질로 만들어질 수 있다.
- [0050] 그리고 본 실시 예에서 상기 손목 스트랩(110)은, 상기 손목 스트랩(110)의 일단부와 타단부가 착탈 가능하게 연결됨으로써 폐고리를 형성하며, 후술되는 디스플레이 유닛(400)은 기준으로 상기 스트랩 베이스(110)가 좌측 스트랩(111)과 우측 스트랩(112)으로 구분될 수도 있다.
- [0051] 상기 손목 혈압계의 일단부와 타단부 특히 상기 손목 스트랩(110)의 일측부와 타측부를 연결하는 구성의 예로는 벨크로나 후크나 단추나 버클 등의 스트랩 연결부를 들 수 있으며, 본 실시 예에서는 상기 스트랩 타이트너(300)가 스트랩 연결부의 기능을 한다. 물론, 상기 손목 스트랩이 별도의 연결장치를 사용하지 않는 폐고리 구조가 될 수도 있다. 예를 들면, 상기 손목 스트랩이 착탈식 스트랩 연결부를 갖지 않고 연속적으로 이어진 일체형 밴드구조가 될 수도 있다.
- [0052] 그리고 상기 손목 스트랩(100)에는 사용자(피검자) 즉 착용자의 혈압을 표시(출력)하는 디스플레이 유닛(Display Unit; 400)이 구비될 수 있다.
- [0053] 상기 디스플레이 유닛(400)은 혈압 표시 기능을 가지며, 더 나아가 시계 기능을 가질 수도 있다. 예를 들어, 상기 디스플레이 유닛(400)은 혈압 출력 모드와 시계 모드로 전환 동작될 수 있거나, 혈압과 시간이 상기 디스플레이 유닛(400)에 함께 표시될 수도 있다.
- [0054] 본 실시 예에서 상기 디스플레이 유닛(400)은 전자 부품을 수용하는 디스플레이 몸체(410)와 디스플레이 창(430)을 포함하여 구성되며, 상기 디스플레이 창(430)은 혈압을 표시하는 혈압 표시부(431)와 시간을 출력하는 시간 표시부(432)를 포함하여 구성된다.
- [0055] 그리고, 상기 디스플레이 몸체(410)에는, 상기 센서(200)와 전기적으로 연결되어서 혈압을 산출하고 더 나아가

혈압 표시창에 혈압값을 출력하는 회로기관(420)이 내장될 수 있다. 본 실시 예에서 상기 회로 기관(420)은 상술한 바와 같이 제어부 즉 혈압 계산부가 된다.

- [0056] 도시되지는 않았으나, 상기 디스플레이 몸체(410)에는 상기 손목 혈압계에 전력을 공급하는 배터리가 내장될 수 있으며, 상기 회로 기관(420)은 본 발명에서 제시되는 스트랩 타이트너(300)의 작동을 제어할 수도 있다. 물론 본 실시 예에 따른 손목 혈압계는 전원 케이블을 통해 외부에서 전력을 공급받을 수도 있고, 태양광을 기반으로 작동될 수도 있다.
- [0057] 또한, 상기 디스플레이 유닛에는 알람(Alarm) 기능 예를 들면 혈압체크 시간을 알려주는 알람 기능 및/또는 혈압체크가 정상적으로 완료되었음을 알려주는 알람 기능이 구비될 수도 있다. 이에 따라, 사용자는 혈압 체크가 필요한 시기에 정확히 혈압을 측정/기록할 수 있다.
- [0058] 상술한 바와 같이 본 실시 예에 따른 손목 혈압계는 사용자의 조작에 의해 정기적 또는 비정기적으로 혈압 측정을 수행할 수도 있으나, 상기 회로기관(420) 즉 제어부에 의해 정기적 또는 비정기적인 시간에 자동으로 혈압 측정이 수행될 수도 있다.
- [0059] 한편, 상기 스트랩 타이트너(300)는 폐고리 상태의 손목 혈압계 특히 상기 손목 스트랩(100)을 죄는 구성으로서, 상기 손목 스트랩(110)의 둘레 길이를 감소시켜서 상기 손목 혈압계를 오므리는 장치이다.
- [0060] 즉, 상기 스트랩 타이트너(300)는 상기 손목 스트랩(110)을 선택적으로 죄는 조이개로서, 상기 손목 혈압계가 피검자의 손목에 착용된 상태에서, 혈압측정시마다 피검자의 손목 특히 요골 동맥이 지나가는 부위가 일정 압력 이상으로 압박되도록, 상기 손목 스트랩(110)을 줄라매는 자동 조임장치이다.
- [0061] 상기 스트랩 타이트너(300)로는 리니어 모터나 랙/피어던 장치나 실린더 장치나 전동릴 등 다양한 종류의 전동 장치가 적용될 수 있으나, 본 실시 예에서 상기 스트랩 타이트너(300)는 스트랩 커넥터(Strap Connector; 310) 과 견인기(320)를 포함하여 구성된다.
- [0062] 상기 스트랩 커넥터(310)는, 상기 손목 스트랩(110)의 일측부(110a)를 상기 손목 스트랩의 타측부(110b)에 착탈 가능하게 연결하며, 상기 스트랩 커넥터(310)에 의해 상기 손목 스트랩(110)이 폐고리를 형성하게 된다.
- [0063] 본 실시 예에서, 상기 스트랩 커넥터(310)는 상기 손목 스트랩의 타측부(110b)에 형성되는 적어도 하나의 스트랩 고정홀(113)에 끼워지는 핀 구조로서, 상기 스트랩 커넥터(310)의 상측에는 스트랩 고정홀(113)에 끼워지는 체결 돌기(310a)가 구비되며, 상기 체결 돌기(310a)의 상단에는 스트랩 이탈방지를 위한 헤드가 상기 스트랩 고정홀(113)보다 크게 확장 형성된다.
- [0064] 상기 스트랩 커넥터(310) 즉 스트랩 연결부는, 상기 손목 스트랩의 일측부(110a) 보다 구체적으로는 상기 좌측 스트랩(111)에 이동 가능하게 구비되며, 상기 손목 스트랩(110)에는 상기 스트랩 커넥터(310)의 이동로가 구비된다.
- [0065] 그리고 상기 견인기(320)는 상기 스트랩 커넥터(310)를 선택적으로 당기는 기능을 갖는 구성, 즉 평상시에 손목에 느슨하게 착용되어 있는 손목 스트랩(110)을 혈압 측정시에 일정 수준 이상으로 긴장시키는 구성요소이다. 상기 스트랩 타이트너(300)는 손목 혈압계의 둘레 길이를 줄이는 기능과 함께 늘이는 기능을 추가적으로 수행할 수도 있고, 줄이는 기능만 수행할 수도 있다. 예를 들면 상기 견인기가 상기 스트랩 커넥터를 당기고 미는 기능을 함께 수행할 수도 있고, 당기는 기능만 수행할 수도 있다.
- [0066] 보다 구체적으로 설명하면, 상기 견인기(320)는, 상기 손목 스트랩의 일측부(110a)에 구비되어 상기 스트랩 커넥터(310)를 일방향으로 이동시킴으로써, 상기 손목 혈압계 특히 상기 손목 스트랩(100)의 둘레 길이를 감소시킨다.
- [0067] 따라서, 도 3에 도시된 형태로 피검자의 손목에 다소 느슨하게 손목 혈압계가 착용된 상태에서 상기 스트랩 타이트너(300)가 작동하면, 상기 손목 스트랩(110)이 오므라져서 도 4과 같이 둘레 길이가 감소되고, 이에 따라 손목이 상기 손목 스트랩에 의해 조여지며, 손목의 소정 부위 즉 요골동맥(A)이 지나가는 부위는 상기 에어백(120)에 의해 가압된다. 도 1과 도 3 및 도 4에는 에어백(120)이 형성된 부분과 그 외의 부분이 동일 두께로 도시되어 있으나, 상기 에어백(120)이 형성된 부분이 다른 부분보다 더 두껍게 부풀어 오른 형상이 적용될 수 있다.
- [0068] 그리고 상기 스트랩 타이트너(300)가 역방향으로 작동하면 도 4에서 도 3의 상태로 상기 손목 혈압계의 둘레 길이가 다시 증가하면서 손목 압박력이 감소될 수 있다.

- [0069] 상기 스트랩 커넥터(310)는 상기 견인기(320)에 의해 일방향과 반대방향으로 왕복 이동함으로써 상기 손목 혈압계의 둘레 길이를 증감(손목 혈압계의 확장/축소)시킬 수도 있으나, 상기 스트랩 커넥터(310)와 상기 견인기(320)는 단속 가능하게 연결될 수도 있다. 예를 들면, 상기 스트랩 커넥터(310)가 상기 견인기(320)에 의해 일방향으로 견인될 때만 상기 견인기(320)에 연결될 수도 있고, 특정 상황 예를 들면 배터리 고갈 등 상기 스트랩 타이트너(300)에 대한 전원 공급이 차단된 상황에서 상기 스트랩 커넥터(310)와 상기 견인기(320)의 연결이 끊어질 수 있고, 상기 스트랩 커넥터(310)와 상기 견인기(320)의 연결이 끊어진 상태에서는 손목 혈압계의 확장/축소가 수작업으로도 가능하며, 상기 손목 혈압계가 손목에 착용되어 있는 경우에는 손목의 확장력에 의해 상기 손목 스트랩이 자연적으로 느슨해질 수 있다.
- [0070] 도 5 내지 도 9를 참조하면, 상기 견인기(320)는, 상기 스트랩 커넥터에 연결되는 견인 로드(Rod; 321)와, 상기 견인 로드(321)를 작동시켜서 상기 스트랩 커넥터(310)를 이동시키는 모터(Motor) 등의 액츄에이터(Actuator; 322)를 포함하여 구성될 수 있다.
- [0071] 본 실시 예에서 상기 견인 로드(321)는 상기 액츄에이터(322)에 의해 제자리에서 회전하는 봉 형상으로서, 상기 견인 로드(321)가 회전하면 상기 스트랩 커넥터(310)가 상기 손목 스트랩(110)에 형성된 이동로 즉 슬롯 형상의 커넥터 이동로를 따라 견인된다.
- [0072] 보다 구체적으로 설명하면, 본 실시 예에서의 견인 로드(321)는 상기 스트랩 커넥터(310)에 회전 가능하게 삽입되는 스크류 바(Screw Bar)로서, 상기 액츄에이터(322)에 의해 제자리 회전하고, 외주면에 형성된 나사산(321a)을 갖는다.
- [0073] 그리고, 상기 견인 로드(321)가 상기 액츄에이터(322)에 의해 회전하면, 상기 스트랩 커넥터(310)는 상기 견인 로드(321)의 축선(길이 방향)을 따라 움직인다. 즉 상기 견인 로드(321)의 회전 운동이 상기 스트랩 커넥터(310)의 선형 운동으로 변환된다.
- [0074] 도 7에는 상기 견인 로드(321)가 양방향 회전이 모두 가능한 형태 즉 상기 견인기(320)에 의해 손목 스트랩의 조임과 조임 해제(완화) 즉 손목 혈압계의 확장 및 축소가 모두 수행되는 형태가 도시되어 있다. 그러나, 상기 견인 로드(321)가 스트랩 커넥터(310)를 견인하는 방향으로만 회전하도록 일방향 회전식 모터가 상기 액츄에이터로 적용될 수 있고, 손목 스트랩의 조임 해제는 견인기(320) 특히 견인 로드(321)와 스트랩 커넥터(310)의 연결이 끊어진 후에 별도의 동력원(전원)을 사용하지 않고 수작업이나 손목 혈압계가 착용되어 있는 손목의 확장력에 의해 자연적으로 진행될 수도 있다.
- [0075] 본 실시 예에서 상기 스트랩 커넥터(310)과 상기 견인 로드(321)의 연결은 단속 가능하며, 상기 스트랩 커넥터(310)과 상기 견인 로드(321)가 연결된 상태 즉 맞물린 상태일 때에는 상기 견인기의 작동에 의해 상기 스트랩 커넥터(310)가 일방향 또는 양방향으로 움직일 수 있고, 상기 상기 스트랩 커넥터(310)과 상기 견인 로드(321)의 연결이 해제된 상태 즉 맞물림이 해제된 상태일 때에는 상기 견인기(320)에서 상기 스트랩 커넥터(310)로 운동 에너지가 전달되지 않기 때문에 상기 스트랩 커넥터(310)가 상기 견인기(320)의 영향을 받지 않게 되므로 이동이 자유롭게 된다.
- [0076] 상술한 바와 같이 상기 스트랩 커넥터(310)와 상기 견인 로드(321)의 연결이 단속 가능하도록, 상기 스트랩 커넥터(310)는 상기 견인 로드(321)에 선택적으로 치합(맞물림)되며, 상기 스트랩 커넥터(310)가 상기 견인 로드(321)에 치합된 상태 즉 연결된 상태일 때 상기 견인기(320)에 의한 이동이 가능하게 된다.
- [0077] 본 실시 예에서 상기 스트랩 커넥터(310)는, 상기 견인 로드(321)가 삽입되는 커넥터 몸체(311)와, 상기 견인 로드(321)와 상기 커넥터 몸체(311)의 연결을 단속하는 로드 단속부재(312)를 포함하여 구성된다.
- [0078] 상기 커넥터 몸체(311)는, 상기 손목 스트랩의 일측부(110a)에 손목 스트랩(110)의 길이 방향을 따라 상기 손목 스트랩(110)에 이동 가능하게 구비되며, 상기 손목 스트랩(110)의 일측부 즉 좌측 스트랩(111)을 상기 손목 스트랩의 타측부(110b) 즉 우측 스트랩(112)에 연결한다.
- [0079] 상기 커넥터 몸체(311)에는, 상기 견인 로드(321)가 삽입되는 로드홀(311d)이 전후 방향으로 관통 형성되고, 상기 로드 단속부재(312)가 상기 견인 로드(321)에 맞물린 상태 즉 치합된 상태에서 상기 액츄에이터(322)가 구동되면 상기 커넥터 몸체(311)가 상기 견인 로드(321)를 따라 움직인다.
- [0080] 그리고 상기 로드 단속부재(312)는 클러치(Clutch)의 기능을 하는 구성으로서, 상기 스트랩 커넥터(310)와 상기 견인 로드(321)의 단속을 위하여 상기 커넥터 몸체(311)에 이동 가능하게 구비되며, 상기 견인 로드의 나사산(321a)에 선택적으로 물림된다. 본 실시 예에서 상기 견인기(320) 특히 견인 로드와 상기 스트랩 커넥터(310)간

의 연결은 상기 스트랩 커넥터(310)에 대한 전원 공급에 의해 이루어진다.

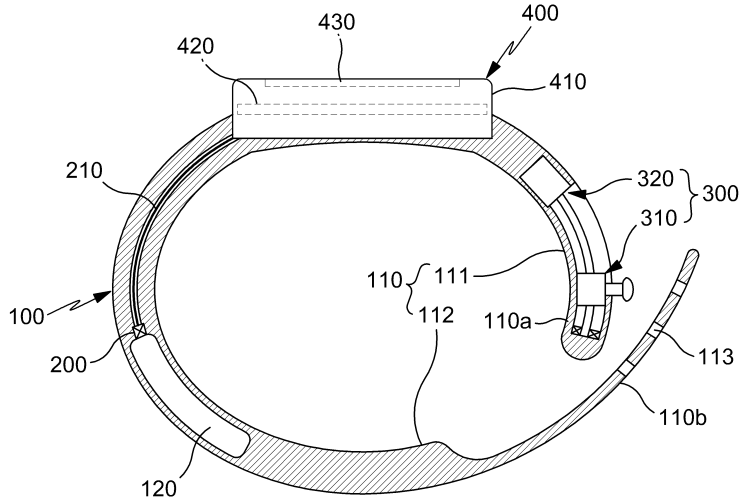
- [0081] 본 실시 예에서의 커넥터 몸체(311)는 전자석으로서, 상기 커넥터 몸체(311)가 자화되면 상기 스트랩 커넥터(310)와 견인기(320)가 연결되고, 자화가 해제되면 스트랩 커넥터(310)와 견인기(320)의 연결이 끊어진다.
- [0082] 도 7 내지 도 9를 참조하여 보다 구체적으로 설명하면, 상기 로드 단속부재(312)는 전류의 흐름에 의해 상기 커넥터 몸체에 유도되는 자기장에 의해 움직인다. 다시 말해서, 상기 커넥터 몸체(311)에 전류가 흐르면 상기 커넥터 몸체(311)가 자화되고, 상기 로드 단속부재(312)가 상기 커넥터 몸체(311)의 자력에 의해 움직여서, 상기 견인 로드(321)의 나사산(321a), 보다 구체적으로는 나사산 사이의 나사골(321b)에 물림된다.
- [0083] 상기 커넥터 몸체(311)는 솔레노이드(Solenoid)로서, 상기 로드홀(311d)이 형성된 프레임(311a)과 상기 프레임(311a)에 권취되는 코일(311b, 311c)을 포함하여 구성되며, 상기 프레임(311a)은 도체로서 상기 코일(311b, 311c)에 전류가 흐르면 상기 프레임(311a)의 일측(예를 들면 좌측)이 N극이 되고 반대측(예를 들면 우측)이 S극이 된다. 솔레노이드에 의한 전자석 원리 그 자체는 공지된 것이므로 부가적인 설명은 생략된다.
- [0084] 상기 코일(311b, 311c)은 상기 프레임(311a)의 좌측부와 우측부에 권취되며, 상기 프레임(311a)의 좌측부와 우측부에는 코일 권취홈이 형성된다. 본 실시 예에서 상기 코일은 상기 프레임(311a)의 좌측부와 우측부에 권취된 좌측 코일(311b)과 우측 코일(311c)을 포함하며, 상술한 바와 같이 상기 프레임(311a)의 양단 중 어느 일측이 N극이 되고 반대측이 S극이 되도록 상기 프레임(311a)에 권취된다.
- [0085] 상기 로드 단속부재(312)는, 상기 견인 로드(321)의 나사산에 선택적으로 맞물림되는 단속 핀(312a)과, 상기 단속 핀(312a)의 일단에 구비되는 베이스 부재(312b)를 포함하여 구성된다. 그리고, 상기 프레임(311a)에는 상기 로드 단속부재(312)가 이동 가능하게 삽입되는 로드 단속홀(상기 단속 핀이 삽입되는 부분)이 형성된다.
- [0086] 상기 단속 핀(312a)은 상기 로드 단속홀에 이동 가능하게 삽입되는 비자성체로서, 상기 단속 핀(312a)의 선단이 상기 견인 로드(321)의 나사산에 선택적으로 치합된다. 그리고, 상기 베이스 부재(312b)는 자석에 달라 붙는 도체 즉 자성체로서, 상기 커넥터 몸체(311)가 자화되면 자력에 의해 움직이고, 이에 따라 상기 단속 핀(312a)도 상기 베이스 부재(312b)와 함께 이동해서 상기 견인 로드(321)에 맞물린다.
- [0087] 상기 로드 단속홀은 상기 프레임(311a)을 좌우방향으로 관통하여 형성된다. 상기 로드 단속홀과 상기 로드홀(311d)은 십자형('+'자 형)으로 교차해서 상호 연통된다. 상기 로드 단속홀은 상기 로드홀(311d)의 좌측에 형성되는 제1단속홀과 상기 로드홀(311d)의 우측에 형성되는 제2단속홀로 구분될 수 있다. 본 실시 예에서는 상기 제1단속홀과 상기 제2단속홀에 각각 상기 로드 단속부재(312)가 설치된다.
- [0088] 그리고, 상기 로드 단속부재(312)는, 상기 전자석 보다 구체적으로 상기 코일(311b, 311c)에 대한 전원 공급이 해제되면 상기 견인 로드(321)에서 분리되고, 이에 따라 상기 커넥터 몸체(311)와 상기 견인 로드(321)의 연결 즉 물림이 해제된다. 본 실시 예에서 상기 로드 단속부재(312)는, 스프링(313)의 복원력에 의해 상기 견인 로드(321)에서 분리된다.
- [0089] 상기 스프링(313)은, 상기 로드 단속홀의 입구측에 구비되어 상기 베이스 부재(312b)를 상기 프레임(311a)의 외측방향으로 탄성 지지한다. 보다 구체적으로 설명하면, 상기 제1단속홀의 입구측(프레임의 좌측부)과 제2단속홀의 입구측(프레임의 우측부)에 각각 상기 스프링(313)이 구비되어, 상기 프레임(311a)의 좌측과 우측에 각각 설치되는 베이스 부재(312b)를 프레임의 좌측방향과 우측방향으로 탄성 지지한다.
- [0090] 그리고, 상기 코일(311b, 311c)에 전원이 인가되면 상기 커넥터 몸체(311)와 상기 베이스 부재(312b)간의 인력이 상기 스프링(313)을 능가해서 상기 베이스 부재(312b)를 이동시키고, 상기 단속 핀(312a)이 상기 베이스 부재(312b)에 의해 상기 프레임(311a)의 내부로 진입함으로써 상기 견인 로드(321)와 상기 단속 핀(312a)이 연결된다.
- [0091] 반대로, 상기 코일(311b, 311c)에 대한 전원공급이 차단되면, 상기 스프링(313)에 의해 상기 베이스 부재(312b)가 밀려나서 상기 단속 핀(312a)이 상기 견인 로드(321)에서 분리된다.
- [0092] 이에 따라, 상기 스트랩 커넥터(310)의 움직임을 구속하는 힘 및 견인력이 제거되고, 상기 손목 스트랩(110)이 별도의 동력원을 사용하지 않고도 피부 및 피하 조직의 탄력(팽창력)에 의해 자연적으로 느슨하게 풀릴 수 있다.
- [0093] 물론, 상기 손목 스트랩(110)의 조임 해제 또는 조임 완화가 상술한 바와 같이 상기 견인기(320)의 역동작(견인 로드의 역방향 회전)에 의해 구현될 수도 있다. 그러나, 상기 견인 로드(321)와 상기 커넥터 몸체(311)가 상시 연결되어 있는 경우, 손목 스트랩(110)이 손목을 압박하고 있는 상태에서 배터리가 수명을 다하는 등 비정상 상



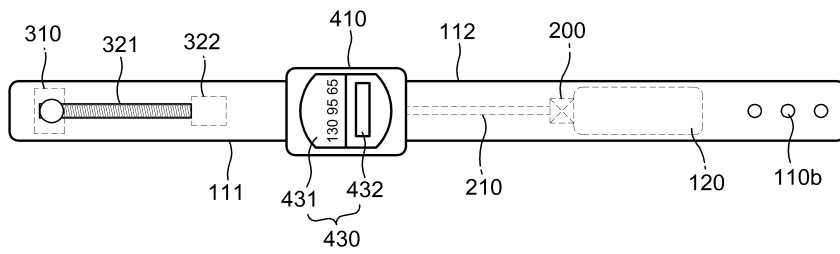
400: 디스플레이 유닛

도면

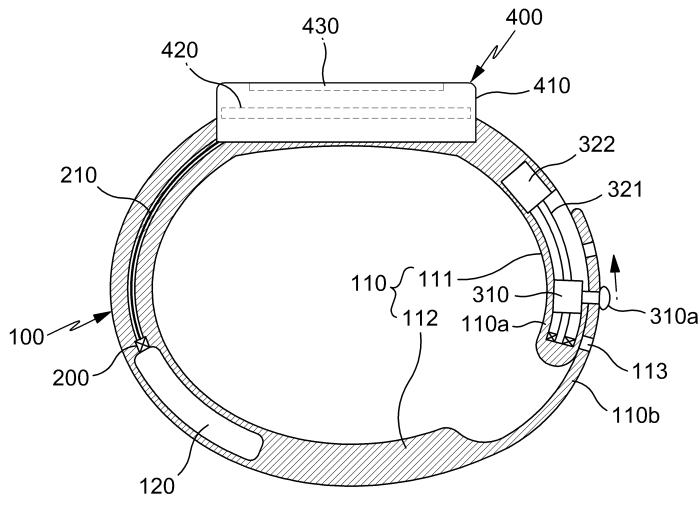
도면1



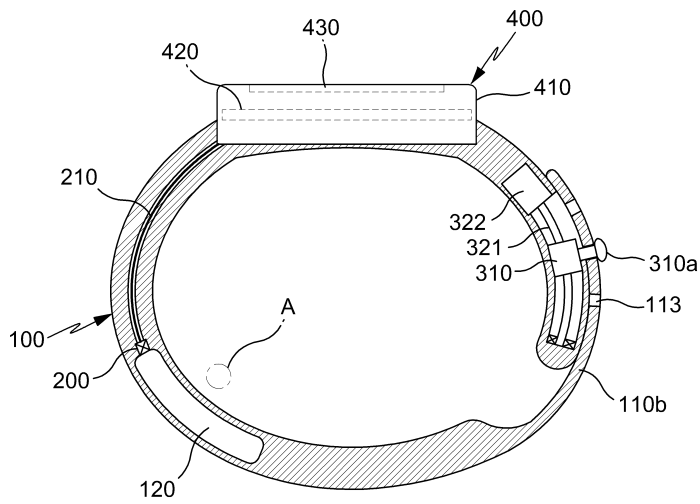
도면2



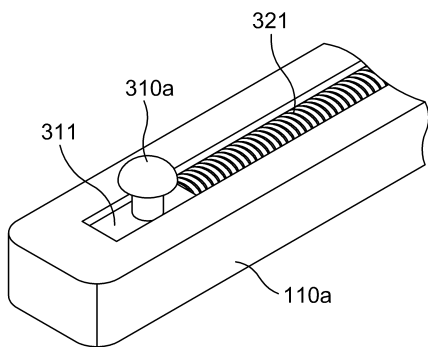
도면3



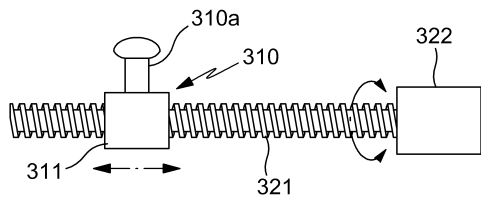
도면4



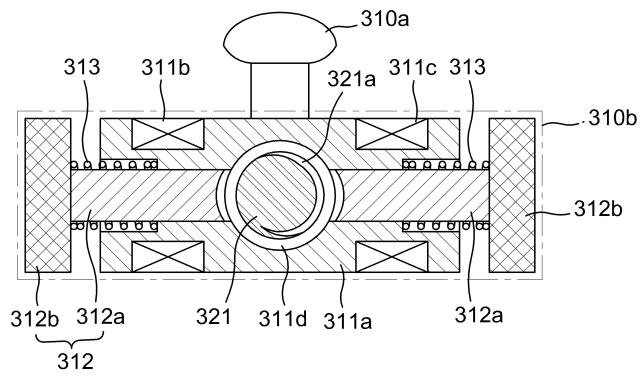
도면5



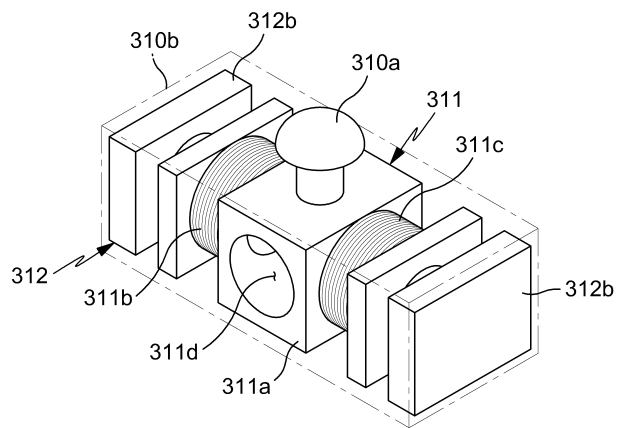
도면6



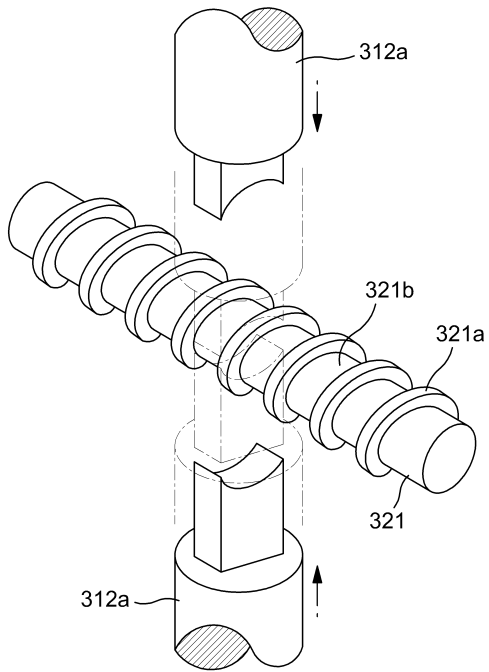
도면7



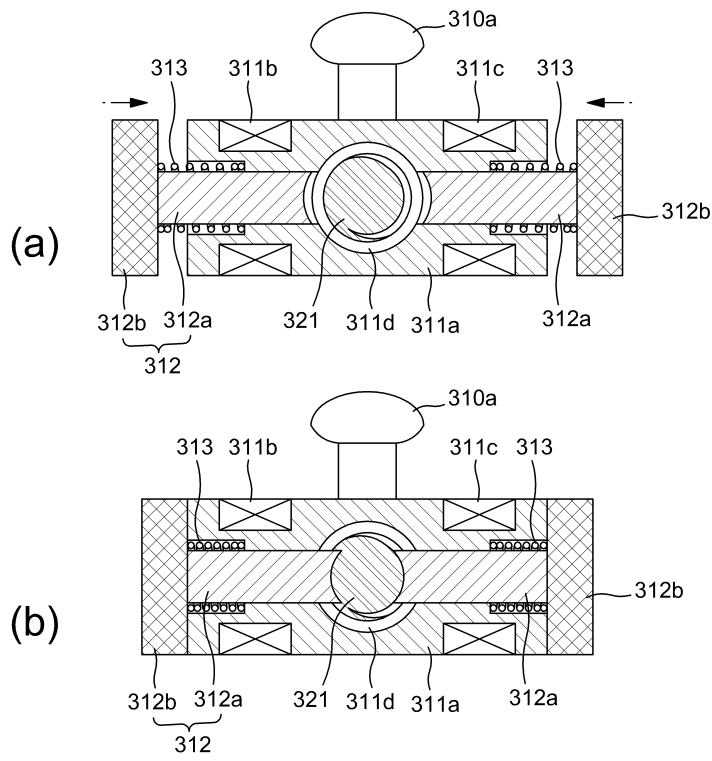
도면8



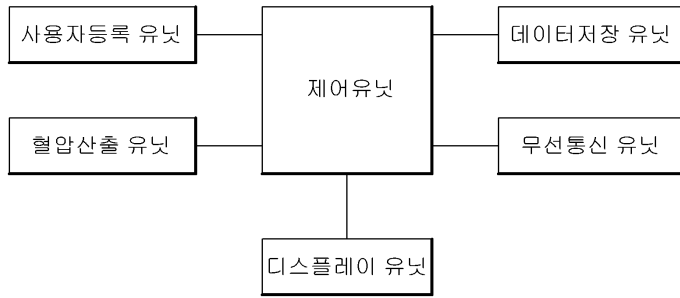
도면9



도면10



도면11



专利名称(译)	手腕血压计		
公开(公告)号	<a href="#">KR101854639B1</a>	公开(公告)日	2018-05-04
申请号	KR1020150141639	申请日	2015-10-08
[标]申请(专利权)人(译)	CHARMCARE		
申请(专利权)人(译)	(我)真的很好		
当前申请(专利权)人(译)	(我)真的很好		
[标]发明人	LEE DONG HWA 이동화		
发明人	이동화		
IPC分类号	A61B5/02 A61B5/00		
CPC分类号	A61B5/02 A61B5/681		
代理人(译)	Gimjeongdae		
其他公开文献	KR1020170042118A		
外部链接	<a href="#">Espacenet</a>		

摘要(译)

本发明公开了一种能够戴在手腕上并能够自动收紧的腕式血压计。根据本发明的腕式血压计包括：用于佩戴手腕的腕带；腕带上设有传感器，用于测量血压；还有一个带子收紧器，用于选择性地收紧腕带，从而减少腕式血压计的周长。另外，带子张紧器可以松开腕带，从而增加腕式血压监测器的周长。根据本发明，用户可以是，并且提供以测量血压时，它是必要的血压测量的方便的方法，因为掌心粘附性优异的气囊填充不泵送装置可以增加血压的测定精度，排气阀测量血压非常容易和方便。专利号10-1854639

