



(19) 대한민국특허청(KR)  
(12) 등록특허공보(B1)

(45) 공고일자 2017년06월22일  
(11) 등록번호 10-1750063  
(24) 등록일자 2017년06월16일

(51) 국제특허분류(Int. Cl.)  
A61B 5/021 (2006.01) A61B 5/00 (2006.01)  
(52) CPC특허분류  
A61B 5/02141 (2013.01)  
A61B 5/021 (2013.01)  
(21) 출원번호 10-2015-0114499  
(22) 출원일자 2015년08월13일  
심사청구일자 2015년08월13일  
(65) 공개번호 10-2017-0019950  
(43) 공개일자 2017년02월22일  
(56) 선행기술조사문헌  
JP2006198280 A  
(뒷면에 계속)

(73) 특허권자  
(주)참케어  
서울특별시 금천구 가산디지털1로 2, 714호(가산동, 우림라이온스밸리 2차)  
(72) 발명자  
이동화  
경기도 용인시 기흥구 향린1로88번길 6-15, B동 204호(동백동, 청라빌라)  
마대성  
경기도 안양시 동안구 달안로 61 셋별한양아파트 101동 709호  
윤희선  
경기도 광명시 오리로949번길 17-4  
(74) 대리인  
김정대

전체 청구항 수 : 총 17 항

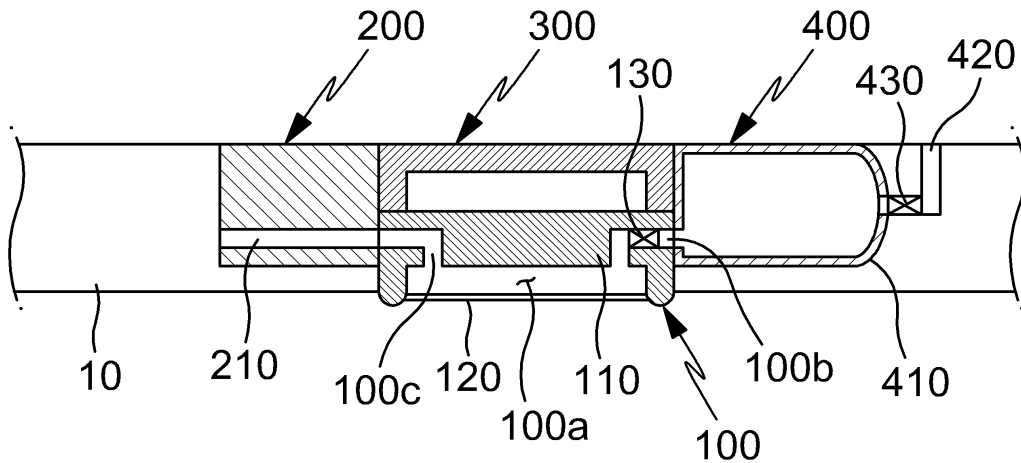
심사관 : 최석규

(54) 발명의 명칭 혈압 측정용 손목 압박기 및 이를 갖는 손목 혈압계

(57) 요약

본 발명은 손목 가압을 위한 손목 압박기 및 이를 갖는 손목 혈압계를 개시한다. 상기 손목 압박기는: 바닥에 에어홈이 형성된 압박 프레임; 그리고 손목 압박을 위해 상기 에어홈에 팽창 가능하게 구비되는 압박막을 포함하여 구성된다. 그리고 상기 압박 프레임에는, 상기 압박막의 내부에 공기가 공급되도록 상기 에어홈으로 상기 공기를 (뒷면에 계속)

대표도 - 도1



안내하는 급기구와, 상기 압박막의 내부에서 상기 공기가 배출되도록 상기 에어홈에서 상기 압박 프레임의 외부로 상기 공기를 안내하는 배기구가 형성된다. 본 발명에 의하면, 사용자가 휴대하면서 필요할 때마다 편리하게 혈압을 측정할 수 있으며, 정확한 혈압 측정위치에 손목 압박기가 배치될 수 있으므로 혈압 측정의 정확도가 높아지고, 에어백 충진을 위한 펌핑 백이 자체 복원력 예를 들면 탄성력에 의해 원래의 형상으로 복원되면서 공기를 흡입하므로 에어백 충진을 위한 펌프나 모터 등의 기계/전자 장치가 필요없고 구조적으로 단순화될 수 있으며, 제조비용이 절감될 수 있으며, 공기 충진을 위해 별도의 에너지원을 소모하지 않으므로 배터리 용량에 대한 부담을 줄일 수 있다.

(52) CPC특허분류

**A61B 5/681** (2013.01)

(56) 선행기술조사문헌

KR1020090029556 A

US06336901 B1

US06336901 B1\*

JP2006198280 A\*

KR1020090029556 A\*

\*는 심사관에 의하여 인용된 문헌

## 명세서

### 청구범위

#### 청구항 1

바닥에 에어홈이 형성된 압박 프레임; 그리고

손목 압박을 위해 상기 에어홈에 팽창 가능하게 구비되는 압박막을 포함하여 구성되는 혈압 측정용 손목 압박기로서:

상기 압박 프레임에는, 상기 압박막의 내부에 공기가 공급되도록 상기 에어홈으로 상기 공기를 안내하는 급기구와, 상기 압박막의 내부에서 상기 공기가 배출되도록 상기 에어홈에서 상기 압박 프레임의 외부로 상기 공기를 안내하는 배기구가 더 형성되고;

상기 급기구에는, 상기 압박막의 내부로 급기를 위한 에어 펌프가 연결되며;

상기 에어 펌프는, 상기 급기구를 통해 상기 압박막의 내부에 공기를 공급하도록 외압에 의해 수축 가능하며 자체 복원력에 의해 팽창하면서 외부 공기를 흡입하는 펌핑 백(Pumping Bag)을 포함하여 구성되고;

상기 급기구는 상기 펌핑 백에서 상기 압박막의 내부로 공기의 일방향 유동을 위한 제1체크밸브에 연결되며; 상기 펌핑 백의 흡입구에는 상기 펌핑 백으로 공기의 일방향 유동을 위한 제2체크밸브가 구비되는 것을 특징으로 하는 혈압 측정용 손목 압박기.

#### 청구항 2

삭제

#### 청구항 3

제1항에 있어서,

상기 압박 프레임은, 경질(Hard Material)로서 일정 형상을 유지하는 것을 특징으로 하는 혈압 측정용 손목 압박기.

#### 청구항 4

제3항에 있어서,

상기 압박 프레임은, 경질의 플라스틱이나 경질 고무 또는 금속 재질을 갖는 것을 특징으로 하는 혈압 측정용 손목 압박기.

#### 청구항 5

제1항에 있어서,

상기 압박 프레임은, 상기 에어홈의 천장을 이루는 프레임 몸체와, 상기 프레임 몸체의 하측에 일체로 구비되어 상기 프레임 몸체를 지지하는 지지 프레임을 포함하여 구성되고: 상기 지지 프레임은, 상기 에어홈의 일측벽을 이루는 제1지지벽과, 상기 에어홈의 타측벽을 이루며 상기 제1지지벽에 대향되는 제2지지벽을 포함하여 구성되며; 상기 제1지지벽의 하단과 제2지지벽의 하단은 동일 높이에 위치하거나 어느 하나가 다른 하나보다 더 낮게 구비되는 것을 특징으로 하는 혈압 측정용 손목 압박기.

#### 청구항 6

제5항에 있어서,

상기 급기구와 상기 배기구는 상기 프레임 몸체에 형성되는 것을 특징으로 하는 혈압 측정용 손목 압박기.

#### 청구항 7

제1항에 있어서,

상기 압박 프레임이 손목의 소정 부위에 배치되도록, 상기 압박 프레임의 일측에 구비되는 손목정렬 기준부를 더 포함하여 구성되는 혈압 측정용 손목 압박기.

**청구항 8**

제7항에 있어서,

상기 손목정렬 기준부는, 기설정된 형상으로 절곡된 것을 특징으로 하는 혈압 측정용 손목 압박기.

**청구항 9**

제7항에 있어서,

상기 손목정렬 기준부는, 상기 압박 프레임에 비해 휨 강성이 약한 연성을 갖는 것을 특징으로 하는 혈압 측정용 손목 압박기.

**청구항 10**

제8항 또는 제9항에 있어서,

상기 손목정렬 기준부는 탄성 변형이 가능한 것을 특징으로 하는 혈압 측정용 손목 압박기.

**청구항 11**

제1항 또는 제7항에 있어서,

상기 압박 프레임의 가압을 위해 상기 압박 프레임의 상측에 구비되는 압박 커버를 더 포함하여 구성되는 혈압 측정용 손목 압박기.

**청구항 12**

제11항에 있어서,

상기 압박 커버는, 상기 압박 프레임의 상측에 배치되는 커버 본체와, 상기 압박 프레임의 상측 가장자리를 누르도록 상기 커버 본체의 하측에 일체로 구비되는 한쌍의 커버 지지대를 포함하여 구성되며; 상기 커버 지지대는, 상기 압박 프레임의 상측 가장자리 중 일측을 누르도록 상기 커버 본체의 하방으로 돌출되는 제1지지대와, 상기 압박 프레임의 상측 가장자리 중 타측을 누르도록 상기 커버 본체의 하방으로 돌출되며 상기 제1지지대에 대향되는 제2지지대를 포함하여 구성되는 것을 특징으로 하는 혈압 측정용 손목 압박기.

**청구항 13**

제12항에 있어서,

상기 압박 프레임은, 상기 에어홈의 천장을 이루는 프레임 몸체와, 상기 프레임 몸체의 하측에 일체로 구비되어 상기 프레임 몸체를 지지하는 지지 프레임을 포함하여 구성되고: 상기 지지 프레임은, 상기 에어홈의 일측벽을 이루며 상기 제1지지대의 직하방에 구비되는 제1지지벽과, 상기 에어홈의 타측벽을 이루며 상기 제1지지벽에 대향되고 상기 제2지지대의 직하방에 구비되는 제2지지벽을 포함하여 구성되며; 상기 제1지지벽의 하단과 제2지지벽의 하단은 동일 높이에 위치하거나 어느 하나가 다른 하나보다 더 낮게 구비되는 것을 특징으로 하는 혈압 측정용 손목 압박기.

**청구항 14**

삭제

**청구항 15**

제7항에 있어서,

상기 손목정렬 기준부와 상기 에어 펌프 사이에 상기 압박 프레임이 구비되도록, 상기 손목정렬 기준부는 상기 압박 프레임의 일측면에 고정되고, 상기 에어 펌프는 상기 압박 프레임의 타측면에 고정되는 것을 특징으로 하

는 혈압 측정용 손목 압박기.

**청구항 16**

혈압 측정용 손목 압박기; 그리고

상기 손목 압박기의 착용을 위한 손목 스트랩을 포함하여 구성되는 손목에 착용 가능한 휴대형 손목 혈압계로서:

상기 손목 압박기는, 상기 손목 스트랩에 탑재되며 바닥에 에어홈이 형성된 압박 프레임과, 손목 압박을 위해 상기 에어홈에 팽창 가능하게 구비되는 압박막을 포함하여 구성되고;

상기 압박 프레임에는, 상기 압박막의 내부에 공기가 공급되도록 상기 에어홈으로 상기 공기를 안내하는 급기구와, 상기 압박막의 내부에서 상기 공기가 배출되도록 상기 에어홈에서 상기 압박 프레임의 외부로 상기 공기를 안내하는 배기구가 더 형성되며;

상기 급기구에는, 상기 압박막의 내부로 급기를 위한 에어 펌프가 연결되고;

상기 에어 펌프는, 상기 급기구를 통해 상기 압박막의 내부에 공기를 공급하도록 외압에 의해 수축 가능하며 자체 복원력에 의해 팽창하면서 외부 공기를 흡입하는 펌핑 백(Pumping Bag)을 포함하여 구성되며;

상기 급기구는 상기 펌핑 백에서 상기 압박막의 내부로 공기의 일방향 유동을 위한 제1체크밸브에 연결되고; 상기 펌핑 백의 흡입구에는 상기 펌핑 백으로 공기의 일방향 유동을 위한 제2체크밸브가 구비되는 것을 특징으로 하는 휴대형 손목 혈압계.

**청구항 17**

제16항에 있어서,

상기 손목 압박기는, 상기 압박 프레임이 손목의 소정 부위에 배치되도록, 상기 압박 프레임의 일측에 구비되는 손목정렬 기준부를 더 포함하여 구성되고; 상기 에어 펌프는 상기 압박 프레임의 타측에 구비되는 것을 특징으로 하는 휴대형 손목 혈압계.

**청구항 18**

제16항 또는 제17항에 있어서,

상기 압박 프레임은, 상기 에어홈의 천장을 이루는 프레임 몸체와, 상기 프레임 몸체의 하측에 일체로 구비되어 상기 프레임 몸체를 지지하는 지지 프레임을 포함하여 구성되고;

상기 지지 프레임은, 상기 에어홈의 일측벽을 이루는 제1지지벽과, 상기 에어홈의 타측벽을 이루며 상기 제1지지벽에 대향되는 제2지지벽을 포함하여 구성되며;

상기 제1지지벽의 하단과 제2지지벽의 하단은 동일 높이에 위치하거나 어느 하나가 다른 하나보다 더 낮게 구비되고;

상기 제1지지벽의 하단과 제2지지벽의 하단 중 적어도 하나는 상기 손목 스트랩의 내측 표면보다 아래로 돌출되는 것을 특징으로 하는 휴대형 손목 혈압계.

**청구항 19**

제18항에 있어서,

상기 손목 압박기는, 상기 압박 프레임의 가압을 위해 상기 압박 프레임의 상측에 구비되는 압박 커버를 더 포함하여 구성되고;

상기 압박 커버는, 상기 압박 프레임의 상측에 배치되는 커버 본체와, 상기 압박 프레임의 상측 가장자리를 누르도록 상기 커버 본체의 하측에 일체로 구비되는 한쌍의 커버 지지대를 포함하여 구성되며;

상기 커버 지지대는, 상기 제1지지벽의 직상방에서 상기 압박 프레임의 상측 가장자리 중 일측을 누르도록 상기 커버 본체의 하방으로 돌출되는 제1지지대와, 상기 제2지지벽의 직상방에서 상기 압박 프레임의 상측 가장자리 중 타측을 누르도록 상기 커버 본체의 하방으로 돌출되며 상기 제1지지대에 대향되는 제2지지대를 포함하여 구

성되는 것을 특징으로 하는 휴대형 손목 혈압계.

**발명의 설명**

**기술 분야**

[0001] 본 발명은 혈압 측정을 위한 손목에 착용해서 혈압을 측정하는 손목 혈압계에 관한 것으로서, 더욱 상세하게는 혈압 측정을 위해 손목의 소정 부위 즉 요골동맥이 지나는 부위를 가압하는 데 사용되는 혈압 측정용 손목 압박기 및 이를 갖는 손목 혈압계에 관한 것이다.

**배경 기술**

[0002] 일반적으로, 혈액이 혈관의 벽에 미치는 압력을 쟀 것을 혈압이라고 하며, 심장은 1분에 약 60 내지 80회 수축과 이완을 반복한다. 심장이 수축하여 피를 밀어낼 때 혈관에 미치는 압력을 '수축혈압'이라고 하며 가장 높기 때문에 '최고혈압'이라고 한다. 또한, 심장이 이완되면서 혈액을 받아들일 때 혈관 압력을 '이완혈압'이라고 하며 가장 낮기 때문에 '최저혈압'이라고 한다.

[0003] 보통 정상인의 혈압은 수축혈압이 120mmHg이고, 이완혈압은 80mmHg을 나타낸다. 우리나라 성인의 4명 중 1명 이상이 고혈압에 해당되며 40세 이후부터는 이 비율이 급격히 증가하는 추세를 나타내고 있으며, 저혈압으로 분류된 환자도 있다.

[0004] 상기 고혈압이 문제가 되는 것은 고혈압을 적절히 관리하지 않고 방치할 경우 안질환, 신장질환, 동맥질환, 뇌질환, 심장질환과 같은 생명에 위협을 가할 수 있는 다른 합병증들의 원인이 될 수 있기 때문이다. 따라서, 상기 합병증의 위험이 있거나 합병증을 가진 환자의 경우 지속적인 혈압의 측정과 관리가 이루어져야 한다.

[0005] 상술한 고혈압 등 성인병 관련 질환과 건강에 대한 관심이 증가함에 따라 다양한 종류의 혈압 측정 장치가 개발되고 있다.

[0006] 혈압 측정 방식에는 청진(Korotkoff sounds) 방식, 오실로메트릭(oscillometric) 방식, 및 토노메트릭(tonometric) 방식 등이 있다.

[0007] 상기 청진 방식은 전형적인 압력 측정 방식으로, 동맥혈이 지나는 신체 부위에 충분한 압력을 가해 혈액의 흐름을 차단한 후 감압하는 과정에서, 처음으로 맥박 소리가 들리는 순간의 압력을 수축기 혈압(systolic pressure)으로 측정하고, 맥박 소리가 사라지는 순간의 압력을 이완기 혈압(diastolic pressure)으로 측정하는 방법이다.

[0008] 상기 오실로메트릭 방식과 토노메트릭 방식은 디지털화된 혈압 측정 장치에 적용되는 방식이다.

[0009] 상기 오실로메트릭 방식은 청진 방식과 마찬가지로 동맥의 혈류가 차단되도록 동맥혈이 지나는 신체 부위를 충분히 가압한 후 일정 속도로 감압하는 과정, 또는 상기 신체 부위를 일정 속도로 증압되게 가압하는 과정에서 발생하는 맥파를 감지하여 수축기 혈압과 이완기 혈압을 측정한다.

[0010] 여기서, 맥파의 진폭이 최대인 순간과 비교하여 일정 수준인 때의 압력을 수축기 혈압 또는 이완기 혈압으로 측정할 수도 있고, 상기 맥파 진폭의 변화율이 급격히 변화되는 때의 압력을 수축기 혈압 또는 이완기 혈압으로 측정할 수도 있다.

[0011] 그리고, 가압 후 일정 속도로 감압하는 과정에서는 상기 맥파의 진폭이 최대인 순간보다 앞서서 수축기 혈압이 측정되고, 상기 맥파의 진폭이 최대인 순간보다 나중에 이완기 혈압이 측정된다. 이와 반대로, 일정 속도로 증압하는 과정에서는 상기 맥파의 진폭이 최대인 순간보다 나중에 수축기 혈압이 측정되고, 상기 맥파의 진폭이 최대인 순간보다 앞서서 이완기 혈압이 측정된다.

[0012] 다음으로, 상기 토노메트릭 방식은 동맥의 혈류를 완전히 차단하지 않는 크기의 일정 압력을 신체 부위에 가하고, 이때 발생하는 맥파의 크기 및 형태를 이용하여 연속적으로 혈압을 측정할 수 있는 방식이다.

[0013] 상기와 같이 혈압을 측정하는 혈압계는 건강지수의 기본이 되는 혈압을 측정하기 위한 가장 기본적인 의료장비로서, 일반 병의원에는 거의 필수적으로 구비되어 있을 뿐만 아니라 가정이나 스포츠센터 등에서도 개인의 혈압 측정을 위해 많이 사용하고 있는 실정이다.

- [0014] 그러나, 기존의 혈압계의 경우, 대부분 혈압측정이 필요할 때마다 상박(위팔 또는 상완, 어깨에서 팔꿈치까지의 부분)에 혈압계를 감아서 혈압을 측정하는 팔뚝형으로 제품이 출시되어 있어서 휴대하기가 불편하고 사용에 있어서도 원하는 때에 손쉽게 혈압을 측정하기가 용이하지 않은 실정이다.
- [0015] 예컨대, 기존의 오실로메트릭스 방식의 혈압계의 경우, 팔뚝형으로만 제품이 출시되어 있는데, 팔뚝에 감아서 압박하기 위한 혈압계본체와, 압박커프, 튜브플러그, 에어호스 등이 필요하므로, 구성이 복잡하고 부피가 크며, 사용시에 올바른 측정을 위해서는 에어호스가 아래를 향하도록 끼워야 한다거나, 커프를 팔꿈치 1~2cm 위로 착용해야 하는 등 측정 준비 과정에 준비 사항도 많아 사용상 번거롭다는 단점이 있다.
- [0016] 특히, 혈압은 피검자의 신체특성에 따라 변화 정도가 상이하므로, 체내에 합병증이 있는 환자들은 주기적으로 및/또는 신체에 이상을 느낄 때마다 즉시 혈압을 측정할 필요성이 있는데, 수은 혈압계와 전자혈압계는 후술하는 문제점으로 인하여 상기 환자들에게 불편함을 제공한다.
- [0017] 우선, 상기 수은 혈압계와 전자 혈압계는 공기 주입을 필요로 하는 커프를 사용하게 되는데, 상기 커프는 부피가 커서 사용자가 실시간으로 착용하기 번거로운 문제점이 있다.
- [0018] 또한, 자주 혈압을 측정해야 하는 환자에게 상기 공기식 커프를 이용한 수은혈압계는 부피 및 무게가 과도하여, 피검자(환자)가 휴대하고 다니기에 불편함과 무리함이 있고, 혈압을 측정할 때마다 매번 상기 혈압계를 탈부착해야 하는 번거로움이 있다.
- [0019] 그리고, 상술한 종래의 혈압계와 동일한 정밀도를 가지는 공기식 전자혈압계가 있지만, 환자가 계속하여 휴대하면서 주기적으로 혈압을 측정해야 하는 경우에 적용될 경우, 전기식 펌프와 공기 주입식 커프를 사용하기 때문에 무게가 무겁고 부피가 커 환자의 거동이 불편해지는 문제점이 있다.
- [0020] 그 외에, 손목이나 손끝의 맥박과 다양한 파라미터들을 근거로 혈압을 측정하는 비가압식 전자 혈압계들도 존재하고 있으나, 상기 파라미터들을 정확하게 특정하여 범용적으로 제공하기 어려워 정밀도가 낮아 정확한 혈압을 주기적으로 측정해야 하는 환자들에게 적용하기 어렵다.
- [0021] 한편, 최근에는 손목시계처럼 손목에 착용하여 휴대하면서 혈압을 측정할 수 있는 혈압계가 손목 혈압계 또는 손목착용 혈압계 또는 손목시계형 혈압계 등의 이름으로 개발되고 있다.
- [0022] 그러나, 기존의 손목 혈압계는 단순히 손목에 착용해서 혈압을 측정하기 때문에 손목시계형이라 불리기는 하지만, 실질적으로는 손목에 시계처럼 차고 다닐 정도로 부피가 작지 않은 실정이다. 즉, 기존의 손목 혈압계는 상박 대신에 손목에 적용할 수 있도록 사이즈만 약간 줄어든 형태라고 할 수 있으며, 기타 다른 손목 혈압계 역시 손목 가압을 위해 기계식/전자식 펌핑 장치 즉 에어 펌프가 구비되어 구조적으로 복잡하며 조작 및 작동이 어려우며 고장이 쉽게 발생하고 제조비용이 증가하는 등의 문제가 있다. 또한, 기존의 손목 혈압계는 커프 즉 손목 압박용 공기 주머니를 정확한 혈압측정 위치에 정렬/배치하기 어려워서 혈압 측정의 정확도가 저하된다.

**선행기술문헌**

**특허문헌**

- [0023] (특허문헌 0001) 대한민국 공개특허공보 제10-2009-0046279호(공개일자; 2009년 5월 11일)
- (특허문헌 0002) 대한민국 공개특허공보 제10-2002-0061226호(공개일자; 2002년 7월 24일)
- (특허문헌 0003) 일본 공개실용신안공보 실개평6-11701호(공개일자; 1994년 2월 15일)

**발명의 내용**

**해결하려는 과제**

- [0024] 본 발명은 상술한 문제점을 해결하기 위해 제안된 것으로서, 휴대하면서 혈압 측정이 필요할 때 단순 동작으로 용이하게 혈압을 측정할 수 있으며, 구조적으로 단순화된 혈압 측정용 손목 압박기 및 이를 갖는 손목 혈압계를 제공하는 데 그 목적이 있다.

**과제의 해결 수단**

- [0025] 상술한 목적의 해결하기 위한 본 발명의 일 형태는, 바닥에 에어홈이 형성된 압박 프레임; 그리고 손목 압박을 위해 상기 에어홈에 팽창 가능하게 구비되는 압박막을 포함하여 구성되는 혈압 측정용 손목 압박기로서: 상기 압박 프레임에는, 상기 압박막의 내부에 공기가 공급되도록 상기 에어홈으로 상기 공기를 안내하는 급기구와, 상기 압박막의 내부에서 상기 공기가 배출되도록 상기 에어홈에서 상기 압박 프레임의 외부로 상기 공기를 안내하는 배기구가 더 형성된다.
- [0026] 상기 급기구에는 공기의 일방향 유동을 위한 체크밸브가 구비된다. 그리고 상기 압박 프레임은, 경질(Hard Material)로서 외력에 대해 일정 형상으로 유지된다. 상기 압박 프레임은, 경질의 플라스틱이나 경질 고무 또는 금속 재질로 제조될 수 있으나, 상기 압박 프레임의 재질이 상술한 종류에 한정되는 것은 아니다.
- [0027] 상기 압박 프레임은, 상기 에어홈의 천장을 이루는 프레임 몸체와, 상기 프레임 몸체의 하측에 일체로 구비되어 상기 프레임 몸체를 지지하는 지지 프레임을 포함하여 구성되고: 상기 지지 프레임은, 상기 에어홈의 일측벽을 이루는 제1지지벽과, 상기 에어홈의 타측벽을 이루며 상기 제1지지벽에 대향되는 제2지지벽을 포함하여 구성될 수 있다. 상기 제1지지벽의 하단과 제2지지벽의 하단은 동일 높이에 위치할 수도 있고, 어느 하나가 다른 하나보다 더 낮게 구비될 수도 있다. 그리고 상기 급기구와 상기 배기구는 상기 프레임 몸체에 형성된다.
- [0028] 상기 혈압 측정용 손목 압박기는; 상기 압박 프레임이 손목의 소정 부위에 배치되도록, 상기 압박 프레임의 일측에 구비되는 손목정렬 기준부를 더 포함하여 구성될 수도 있다. 상기 손목정렬 기준부는 기설정된 형상으로 절곡되거나, 상기 손목정렬 기준부의 인접 부위 예를 들면 상기 압박 프레임에 비해 휨 강성이 약한 연성을 가질 수 있다. 상기 손목정렬 기준부는 탄성 변형이 가능하게 구성될 수도 있다.
- [0029] 그리고, 혈압 측정용 손목 압박기는, 상기 압박 프레임의 가압을 위해 상기 압박 프레임의 상측에 구비되는 압박 커버를 더 포함하여 구성될 수도 있다.
- [0030] 상기 압박 커버는, 상기 압박 프레임의 상측에 배치되는 커버 본체와, 상기 압박 프레임의 상측 가장자리를 누르도록 상기 커버 본체의 하측에 일체로 구비되는 한쌍의 커버 지지대를 포함하여 구성되며; 상기 커버 지지대는, 상기 압박 프레임의 상측 가장자리 중 일측을 누르도록 상기 커버 본체의 하방으로 돌출되는 제1지지대와, 상기 압박 프레임의 상측 가장자리 중 타측을 누르도록 상기 커버 본체의 하방으로 돌출되며 상기 제1지지대에 대향되는 제2지지대를 포함하여 구성될 수 있다.
- [0031] 이때 상기 제1지지벽은 상기 제1지지대의 직하방에 구비되고, 상기 제2지지벽은 상기 제2지지대의 직하방에 구비된다.
- [0032] 한편, 상기 급기구에는 상기 압박막의 내부로 급기를 위한 에어 펌프가 연결된다.
- [0033] 상기 에어 펌프는; 상기 급기구를 통해 상기 압박막의 내부에 공기를 공급하도록 수축 가능하며, 자체 복원력에 의해 팽창하면서 외부 공기를 흡입하는 펌핑 백(Pumping Bag)을 포함하여 구성된다. 상기 급기구는 상기 펌핑 백에서 상기 압박막의 내부로 공기의 일방향 유동을 위한 제1체크밸브에 연결되며, 상기 펌핑 백의 흡입구에는 상기 펌핑 백으로 공기의 일방향 유동을 위한 제2체크밸브가 구비된다.
- [0034] 본 발명의 다른 일 형태는, 혈압 측정용 손목 압박기; 그리고 상기 손목 압박기의 착용을 위한 손목 스트랩을 포함하여 구성되는 손목에 착용 가능한 휴대형 손목 혈압계로서: 상기 손목 압박기는, 상기 손목 스트랩에 탑재되며 바닥에 에어홈이 형성된 압박 프레임과, 손목 압박을 위해 상기 에어홈에 팽창 가능하게 구비되는 압박막을 포함하여 구성되고; 상기 압박 프레임에는, 상기 압박막의 내부에 공기가 공급되도록 상기 에어홈으로 상기 공기를 안내하는 급기구와, 상기 압박막의 내부에서 상기 공기가 배출되도록 상기 에어홈에서 상기 압박 프레임의 외부로 상기 공기를 안내하는 배기구가 더 형성된다.
- [0035] 상기 손목 압박기는; 상기 압박 프레임이 손목의 소정 부위에 배치되도록, 상기 압박 프레임의 일측에 구비되는 손목정렬 기준부를 더 포함할 수 있다. 그리고, 상기 에어 펌프는 상기 압박 프레임의 타측에 구비될 수 있다.
- [0036] 상기 압박 프레임은, 상기 에어홈의 천장을 이루는 프레임 몸체와, 상기 프레임 몸체의 하측에 일체로 구비되어 상기 프레임 몸체를 지지하는 지지 프레임을 포함하여 구성되고; 상기 지지 프레임은, 상기 에어홈의 일측벽을 이루는 제1지지벽과, 상기 에어홈의 타측벽을 이루며 상기 제1지지벽에 대향되는 제2지지벽을 포함하여 구성되며; 상기 제1지지벽의 하단과 제2지지벽의 하단은 동일 높이에 위치하거나 어느 하나가 다른 하나보다 더 낮게 구비되고; 상기 제1지지벽의 하단과 제2지지벽의 하단 중 적어도 하나는 상기 손목 스트랩의 내측 표면보다 아래로 돌출된다.
- [0037] 상기 손목 혈압계 즉 손목 착용 혈압계의 손목 압박기는, 상기 압박 프레임의 가압을 위해 상기 압박 프레임의

상측에 구비되는 압박 커버를 더 포함하여 구성되고; 상기 압박 커버는, 상기 압박 프레임의 상측에 배치되는 커버 본체와, 상기 압박 프레임의 상측 가장자리를 누르도록 상기 커버 본체의 하측에 일체로 구비되는 한쌍의 커버 지지대를 포함하여 구성되며; 상기 커버 지지대는, 상기 제1지지부의 직상방에서 상기 압박 프레임의 상측 가장자리 중 일측을 누르도록 상기 커버 본체의 하방으로 돌출되는 제1지지대와, 상기 제2지지부의 직상방에서 상기 압박 프레임의 상측 가장자리 중 타측을 누르도록 상기 커버 본체의 하방으로 돌출되며 상기 제1지지대에 대향되는 제2지지대를 포함하여 구성될 수 있다.

**발명의 효과**

- [0038] 본 발명의 혈압 측정용 손목 압박기 및 이를 갖는 손목 혈압계에 의한 효과는 다음과 같다.
- [0039] 먼저, 본 발명에 의하면, 사용자가 휴대하면서 필요할 때마다 편리하게 혈압을 측정할 수 있으며, 정확한 혈압 측정위치에 손목 압박기가 배치될 수 있으므로 혈압 측정의 정확도가 높아지고, 압박막 즉 에어백 충진을 위한 펌핑 백이 자체 복원력 예를 들면 탄성력에 의해 원래의 형상으로 복원되면서 공기를 흡입하므로 에어백 충진을 위한 펌프나 모터 등의 기계/전자 장치가 필요없고 구조적으로 단순화될 수 있는 동시에 제조비용이 절감될 수 있으며, 공기 충진을 위해 별도의 에너지원을 소모하지 않으므로 배터리 용량에 대한 부담을 줄일 수 있다.
- [0040] 그리고, 본 발명에 의하면, 한쪽 팔의 손목에 혈압계를 차고 반대쪽 손으로 혈압계를 눌러서 에어백 내부의 공기압을 쉽게 증가시킬 수 있으며, 혈압 측정이 한 손의 동작만으로 수행될 수 있으므로, 혈압계의 조작이 용이하고 정확한 측정이 가능하고, 혈압계의 구조와 크기가 소형화될 수 있다.
- [0041] 또한, 본 발명에 의하면, 주기적으로 혈압을 측정해야 하는 피검자의 거동에 방해가 되지 않는 간편한 혈압 측정 장치의 제공이 가능하므로, 혈압을 측정하는 피검자에게 사용상의 편리함을 제공하게 된다.
- [0042] 그리고, 항상 변하는 혈압의 추세를 알기 위해서는 매일 같은 시간에 주기적으로 혈압을 측정하고 그 수치를 기록하는 것이 중요한데, 본 발명은 상시 휴대가 가능하여 매일 같은 시간에 측정을 하고 기록하는데 매우 유용하며, 알람이 구비될 경우 특히 혈압 측정시기를 놓치지 않고 규칙적으로 혈압을 측정하는데 매우 유리하다.
- [0043] 또한, 본 발명에 의하면, 측정된 혈압 데이터를 무선통신유닛을 통해 주치의 혹은 전문의 등에게 보내어 분석하는데 활용할 수 있으므로, 고혈압, 당뇨병, 간장 장애, 동맥 경화, 혈액순환의 말초신경 장애 등이 있는 환자들에게 있어 특히 효율적인 혈압의 관리가 이루어질 수 있다.

**도면의 간단한 설명**

- [0044] 본 발명의 특징 및 장점들은 후술되는 본 발명의 실시예들에 대한 상세한 설명과 함께 다음에 설명되는 도면들을 참고하여 더 잘 이해될 수 있으며, 상기 도면들 중:
  - 도 1은 본 발명에 따른 혈압 측정용 손목 압박기의 일 실시 예(제1실시 예)를 갖는 손목 혈압계의 일 실시 예를 개략적으로 나타낸 단면도;
  - 도 2는 도 1에 도시된 손목 압박기의 압박 프레임과 압박 커버를 분해하여 나타낸 분해 사시도;
  - 도 3은 도 2에 도시된 압박 프레임과 압박 커버이 결합된 상태를 나타낸 사시도;
  - 도 4는 도 2에 도시된 압박 프레임을 뒤집어서 나타낸 사시도;
  - 도 5는 도 3의 단면도;
  - 도 6은 도 1에 도시된 손목 혈압계가 손목에 착용된 상태를 나타낸 평면도;
  - 도 7의 (a)와 (b)는 손목의 압박과정을 나타낸 단면도들;
  - 도 8과 도 9는 손목 혈압계의 조작을 위한 손동작을 나타낸 사시도들;
  - 도 10은 혈압 측정시 압박막의 내부 공기압의 변화를 나타낸 그래프;
  - 도 11은 본 발명에 따른 혈압 측정용 손목 압박기의 다른 실시 예(제2실시 예)를 개략적으로 나타낸 측면도;
  - 도 12는 도 11에 도시된 손목 압박기를 갖는 손목 혈압계의 다른 실시 예가 손목에 착용된 상태를 개략적으로 나타낸 단면도;
  - 도 13은 본 발명에 따른 혈압 측정용 손목 압박기의 또 다른 실시 예(제3실시 예)를 개략적으로 나타낸 단면도;


도 14는 본 발명에 따른 혈압 측정용 손목 압박기의 추가적인 실시 예(제4실시 예)를 개략적으로 나타낸 단면도;

도 15는 혈압 측정용 손목 압박기의 또 다른 추가적인 실시 예(제5실시 예)를 갖는 손목 혈압계의 또 다른 실시 예를 개략적으로 나타낸 단면도;그리고

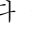
도 16은 본 발명에 따른 손목 혈압계의 전체 구성을 예시한 블록도이다.

**발명을 실시하기 위한 구체적인 내용**

- [0045] 이하, 본 발명의 실시 예들이 첨부 도면들을 참조하여 상세히 설명된다. 본 발명의 실시 예들을 설명함에 있어서 동일 구성에 대해서는 동일 도면 부호가 사용된다.
- [0046] 먼저, 도 1 내지 도 4를 참조하여 본 발명에 따른 혈압 측정용 손목 압박기 및 이를 갖는 손목 혈압계의 일 실시 예가 설명된다. 본 실시 예를 설명하기 위한 도면들 중, 도 1은 본 발명에 따른 혈압 측정용 손목 압박기의 일 실시 예(제1실시 예)를 갖는 손목 혈압계의 일 실시 예를 개략적으로 나타낸 단면도이고, 도 2는 도 1에 도시된 손목 압박기의 압박 프레임과 압박 커버를 분해하여 나타낸 분해 사시도이며, 도 3은 도 2에 도시된 압박 프레임과 압박 커버이 결합된 상태를 나타낸 사시도이고, 도 4는 도 2에 도시된 압박 프레임을 뒤집어서 나타낸 사시도이며, 도 5는 도 3의 단면도이다.
- [0047] 도 1 및 도 5를 참조하면, 본 실시 예에 따른 혈압 측정용 손목 압박기는 손목 가압을 위한 가압용 에어박스(100; Air Box)를 포함하며, 상기 가압용 에어박스(100)는 압박 프레임(110)과 압박막(120)을 포함하여 구성된다.
- [0048] 상기 손목 압박기는 손목 스트랩을 사용하지 않고 혈압 측정시에만 사용자의 수작업에 의해 손목에 배치되고 사용자의 손으로 제위치에 그대로 유지되는 형태로 사용될 수도 있고, 도 1에 도시된 바와 같이 손목 스트랩(10)에 구비되어서 상기 손목 스트랩(10)에 의해 손목에 피착(결속)되는 형태로 사용될 수도 있다.
- [0049] 보다 구체적으로 설명하면, 상기 압박 프레임(110)은 상기 손목 압박기의 골격을 이루는 구성으로서, 상기 압박 프레임(110)의 저면에는 바닥홈(100a) 즉 손목 압박용 에어홈이 형성되고, 상기 에어홈(100a)에는 손목 압박을 위한 압박막(120)이 구비된다.
- [0050] 그리고 본 실시 예에서 상기 압박 프레임(110)에는 에어(Air)를 공급하기 위한 급기구(100b)와 에어를 배출하기 위한 배기구(100c)가 형성된다. 상기 급기구(100b)는 상기 압박막(120)의 내부 즉 상기 에어홈(100a)의 내부로 공기를 공급하기 위한 급기통로이며, 상기 배기구(100c)는 상기 에어홈에서 상기 압박 프레임(110)의 외부로 공기를 배출하기 위한 배기통로이다.
- [0051] 상기 압박막(120) 즉 가압용 에어백은 손목 표면을 가압하도록 상기 에어홈(100a)에 팽창 가능하게 구비되며, 상기 압박 프레임(110)에 의해 커버(Cover)된다. 상기 압박막(120)의 내부에는 손목 가압용 유체 예를 들면 공기의 충전 공간이 형성되며, 본 실시 예에서는 상기 압박막(120)에 의해 상기 압박 프레임의 에어홈(100a)이 밀폐된다. 따라서, 상기 압박막(120)의 내부에 공기가 충전되면, 상기 압박막(120)이 상기 압박 프레임(110)의 하 방향으로 팽창되어서 손목 표면을 가압한다.
- [0052] 그리고, 상기 압박 프레임(110)이 외압 즉 상측에서 누르는 힘을 받을 때 상기 에어홈(100a)의 형상을 일정하게 유지될 수 있도록, 본 실시 예에서의 압박 프레임은 경질(Hard Material) 즉 단단한 재질로서 외압에 대해 일정 형상을 유지한다. 보다 구체적으로, 상기 압박 프레임(110)은 경질의 플라스틱이나 경질 고무나 금속재질 또는 이들의 조합으로 형성되는 하드 셸(Hard Shell)이 되며, 상기 압박막은 팽창 가능한 고무 재질 등 다양한 재질로 만들어 질 수 있다.
- [0053] 상기 급기구(100b)는 공기의 일방향 유동을 위한 체크밸브(130, 이하 '제1체크밸브'라 칭함)에 연결된다. 본 실시 예에서 상기 제1체크밸브(130)는 상기 급기구(100b)의 내부에 구비되나, 상기 제1체크밸브(130)의 위치에 이러한 예에 한정되는 것은 아니며 상기 급기구(100b)를 통한 공기 배출을 방지할 수 있는 위치라면 상기 급기구에 직접 또는 다른 구성을 매개로 간접적으로 연결될 수도 있다.
- [0054] 도 3 내지 도 5를 참조하면, 상기 압박 프레임(110)은 프레임 몸체(111)와 지지 프레임(112)을 포함하여 구성된다. 상기 프레임 몸체(111)는 상기 에어홈(100a)의 천장을 이루는 구성으로서 상기 압박막(120)의 상측을 덮는다. 그리고 상기 지지 프레임(112)은 상기 프레임 몸체(111)의 하측에 일체로 구비되어 상기 프레임 몸체(111)를 지지한다.

- [0055] 보다 구체적으로 설명하면, 상기 지지 프레임(112)은, 상기 에어홈(100a)의 일측벽을 이루는 제1지지벽(112a)과, 상기 에어홈의 타측벽을 이루는 제2지지벽(112b)을 포함하여 구성된다. 상기 제1지지벽(112a)과 제2지지벽(112b)은 상호 대향되도록 일정 거리 이격된 위치에 형성되며, 상기 프레임 몸체(111)의 저면에서 하향 돌출된다. 본 실시 예에서 상기 제1지지벽(112a)의 하단과 제2지지벽(112b)의 하단은 동일 높이에 위치하는 구조이나, 상기 제1지지벽(112a)의 하단과 제2지지벽(112b)의 하단 중 어느 하나가 다른 하나보다 더 낮게 구비될 수도 있다. 예를 들면, 본 실시 예와 같이 상기 제1지지벽(112a)과 제2지지벽(112b)의 돌출 높이가 같을 수도 있고 다를 수도 있으며, 보다 구체적인 예로 상기 제1지지벽이 제2지지벽보다 더 아래로 돌출될 수 있다. 상기 지지 프레임(112)에 의해 손목 표면에서 상기 손목 압박기의 위치가 안정적으로 유지될 수 있다.
- [0056] 상기 제1지지벽(112a)은 상기 프레임 몸체(111)의 저면 가장자리 중 일측 가장자리(좌측 가장자리)를 따라 구비되고, 상기 제2지지벽(112b)은 상기 제1지지벽(112a)에 대향되도록 상기 프레임 몸체(111)의 저면 가장자리 중 타측 가장자리(우측 가장자리)를 따라 구비된다.
- [0057] 본 실시 예에서 상기 에어홈(100a)은 좌우 양측이 상기 제1지지벽(112a)과 제2지지벽(112b)에 의해 막히고 전후방 양측은 개방된 구조로서, 예를 들면 채널 단면(Channel Section) 보다 구체적으로는 '  ' 형의 단면 형상이 되며, 본 실시 예에서 상기 급기구(100b)와 상기 배기구(100c)는 상기 프레임 몸체(111)에 형성되고, 상기 압박 프레임(110)은 좌우 대칭형상이나 이에 한정되는 것은 아니다.
- [0058] 그리고, 상기 손목 압박기는, 본 실시 예와 같이 상기 압박 프레임(110)을 손목의 소정 부위 즉 요골동맥이 지나가는 부위에 정확하게 배치시키기 위해, 상기 압박 프레임(110)의 일측에 구비되는 손목정렬 기준부(200)를 더 포함하여 구성될 수도 있다.
- [0059] 상기 손목정렬 기준부(200)는 기설정된 형상으로 절곡되거나, 상기 손목정렬 기준부에 이웃하는 인접 부위 예를 들면 상기 압박 프레임(110)에 비해 휨 강성이 약한 연성 즉 가요성을 가질 수 있다. 그리고 상기 손목정렬 기준부(200)는 탄성 변형이 가능하게 구성될 수도 있다.
- [0060] 본 실시 예에서, 상기 손목정렬 기준부(200)는 인접 부위, 보다 구체적으로는 상기 압박 프레임(110)에 비해 휨 강성이 작아지는 가요성 구조로서, 이에 따라 손목 압박기에 곁힘력을 가하면 상기 손목정렬 기준부(200)에서 집중적으로 곁힘 변형이 발생한다.
- [0061] 다시 말해서, 상기 손목 압박기가 곁힘력을 받으면 상기 손목정렬 기준부(200)를 기준으로 크게 휘어지며, 사용하는 변형(휨)이 크게 발생하는 부분을 손목정렬 기준부(200)라고 인식할 수 있다.
- [0062] 상기 손목정렬 기준부(200)는 재질 변경 또는 구조 변경을 통해 상기 압박 프레임(110)에 비해 높은 연성을 가질 수 있다. 예를 들면, 상기 손목정렬 기준부(200)는 연질 플라스틱이나 연고무 재질의 시트로 이루어지거나 휨 가능한 얇은 두께의 판상 구조가 될 수도 있다.
- [0063] 상기 손목정렬 기준부(200)가 손목 표면 중 요골(Radius)의 돌출 부위에 배치되면, 상기 압박막(120)이 손목 표면 중 요골동맥(A)이 지나가는 부위에 배치될 수 있다. 다시 말해서, 상기 손목정렬 기준부(200)는 상기 압박막(120) 즉 에어백(커프 백이라 칭할 수도 있음)을 요골동맥이 지나가는 부위에 배치하는 기준점으로 작용한다.
- [0064] 요골은 손바닥을 앞으로 향한 자세에서 아래팔에 있는 2개의 손목뼈 중 바깥쪽의 뼈로서, 손바닥을 앞으로 향한 자세에서 요골의 바깥쪽 모서리(P; 도 7 참조)가 외측으로 돌출된 해부학적 구조를 가지며, 사용자는 자신의 손목 표면에서 요골 모서리를 쉽게 식별할 수 있다.
- [0065] 본 실시 예에서는, 상기 손목정렬 기준부(200)의 내부에 배기 유로(210)가 형성되며, 상기 배기 유로(210)는 상기 압박 프레임의 배기구(100c)와 연결된다. 그리고 상기 배기 유로(210)는 상기 압박막(120)의 내부압을 감지하는 압력 센서(도시되지 않음)와 연결될 수 있으며, 상기 배기 유로(210)에는 상기 압박막(120)의 점진적 감압을 위한 배기 밸브가 구비될 수 있다. 상기 배기 밸브는 상기 압박막(120)의 내부 공기를 서서히 공기를 배출해서 상기 압박막(120)의 점진적 감압을 구현한다. 상기 배기 밸브의 예로는 시간에 따른 공기 배출이 일정하게 이루어지는 리어니 밸브(Linear Valve)가 적용될 수 있다.
- [0066] 물론, 상기 압력 센서는 상기 압박 프레임(110)에 구비될 수도 있다. 예를 들면 상기 에어홈(100a)의 내부 즉 상기 압박막(120)의 내부에 압력 센서가 구비되고, 상기 압박 프레임의 배기구(100c) 또는 상기 손목정렬 기준부(200)의 배기 유로(210)에 상술한 배기 밸브가 구비될 수도 있다.
- [0067] 그리고, 상기 압력 센서에서 감지된 압력값 즉 압력 신호는 혈압 산출을 위한 회로기판으로 전달된다. 상기 압

력 센서로는 공기압 측정이 가능한 각종의 센서가 적용될 수 있다.

- [0068] 상기 손목정렬 기준부(200)는 상기 가압용 에어박스(100)에 기계적 및/또는 화학적 결합방식으로 고정될 수도 있다. 예를 들면, 상기 손목정렬 기준부(200)는 접촉체에 의해 상기 가압용 에어박스(100)의 측면에 고정될 수도 있고 나사 등의 체결수단에 의해 고정될 수도 있다. 물론, 상기 손목정렬 기준부(200)가 다른 구성을 매개로 상기 에어박스(100)에 간접적으로 고정될 수도 있다.
- [0069] 그리고, 상기 손목 압박기는, 본 실시 예와 같이 상기 압박 프레임(110)의 가압을 위해 상기 압박 프레임(110)의 상측에 구비되는 압박 커버(300)를 더 포함하여 구성될 수도 있다. 상기 압박 커버(300)는 상부에서 누르는 힘 즉 손목 압박력을 상기 압박 프레임(110)의 양측, 예를 들면 압박 프레임의 좌측과 우측으로 분산시켜서 전달한다.
- [0070] 본 실시 예에서 상기 압박 커버(300)는, 상기 압박 프레임(110)의 상측에 이격되게 배치되는 커버 본체(310)와, 상기 커버 본체(310)의 하측에 일체로 구비되는 한쌍의 커버 지지대(320)를 포함하여 구성된다.
- [0071] 사용자가 상기 압박 커버(300)의 상측면을 가압하면, 상기 커버 지지대(320)는 상기 커버 본체(310)로부터 압박력을 전달받아서 상기 압박 프레임(110)의 상측면 특히 좌우 가장자리를 누른다.
- [0072] 보다 구체적으로 설명하면, 상기 커버 지지대(320)는, 상기 커버 본체(310) 특히 상기 커버 본체(310)의 저면에서 하방으로 돌출되는 제1지지대(321)와 제2지지대(322)를 포함하여 구성된다.
- [0073] 상기 제1지지대(321)는 상기 압박 프레임(110)의 상측 가장자리 중 일측(본 실시 예에서는 좌측 가장자리)을 누르고, 상기 제2지지대(322)는 상기 압박 프레임(110)의 상측 가장자리 중 타측 즉 우측 가장자리를 누른다. 그리고, 상기 제1지지대(321)는 상기 제2지지대(322)에 대향되게 구비된다. 보다 구체적으로, 상기 제1지지대(321)는 상기 커버 본체(310)의 좌측 가장자리에서 하향 돌출되고, 상기 제2지지대(322)는 상기 커버 본체(310)의 우측 가장자리에서 하향 돌출된다.
- [0074] 본 실시 예에서 상기 압박 커버(300)는 좌우 대칭형상이고, 상기 커버 본체(310)는 사각 형상이며, 상기 압박 커버(300)는 좌우 양측이 상기 제1지지대(321)와 제2지지대(322)에 의해 막히고 전후방 양측과 바닥은 개방된 구조로서, 예를 들면 채널 단면(Channel Section) 보다 구체적으로는 '  ' 형의 단면 형상이나, 상기 커버 본체(310)의 형상이 이에 한정되는 것은 아니며 원형상이나 사각이 아닌 다른 다각형상도 가능하다.
- [0075] 상기 제1지지벽(112a)은 상기 제1지지대(321)의 직하방에 구비되고, 상기 제2지지벽(112b)은 상기 제2지지대(322)의 직하방에 구비된다. 바꾸어 말하면, 상기 제1지지대(321)는 상기 제1지지벽(112a)의 직상방에서 상기 압박 프레임(110)의 상측 가장자리 중 일측(좌측 가장자리)을 누르고, 상기 제2지지대(322)는 상기 제2지지벽(112b)의 직상방에서 상기 압박 프레임의 상측 가장자리 중 타측(우측 가장자리)을 누른다.
- [0076] 본 실시 예에서 상기 압박 커버(300)는 단단한 구조로서 예를 들면 경질 플라스틱이나 금속 등으로 제조될 수 있으며, 상기 가압용 에어박스(100) 특히 상기 압박 프레임(110)에 기계적 및/또는 화학적 결합방식으로 고정될 수 있다. 예를 들면, 상기 압박 커버(300)는 접촉체에 의해 상기 압박 프레임(110)의 상측면에 고정될 수도 있고 나사 등의 체결수단에 의해 고정될 수도 있다. 물론, 상기 압박 커버(300)가 다른 구성을 매개로 상기 에어박스(100)에 간접적으로 고정될 수도 있다.
- [0077] 한편, 상기 압박 프레임의 급기구(100b)에는 상기 압박막(120)의 내부로 급기를 위한 에어 펌프(400)가 연결된다. 본 실시 예에서는, 상기 압박 프레임(110)의 일측에 상술한 손목정렬 기준부(200)가 구비되고, 상기 에어 펌프(400)는 상기 압박 프레임(110)의 타측에 구비된다.
- [0078] 상기 에어 펌프(400)는 상기 압박막의 내부에 공기를 공급하는 펌핑 백(Pumping Bag; 410)을 포함하여 구성된다. 본 실시 예에서 상기 펌핑 백(410)은 상기 급기구(100b)를 통해 상기 압박막(120)의 내부에 공기를 공급하도록 수축 가능하며, 자체 복원력 예를 들면 탄성 복원력에 의해 팽창하면서 외부 공기를 흡입한다. 그리고 상기 펌핑 백의 흡입구(420)에는 공기의 일방향 유동을 위한 체크밸브(430, 이하 '제2체크밸브'라 칭함)가 구비된다.
- [0079] 보다 구체적으로 설명하면, 상기 압박막(120) 즉 에어백은 펌핑 백(410)에 의해 충전되며, 사용자가 손바닥이나 손가락과 같은 신체의 일부를 사용하거나 가압 도구를 사용해서 상기 펌핑 백(410)을 누르면, 상기 펌핑 백(410)의 내부 공기가 상기 압박막(120)의 내부로 공급되고, 도 5에 도시된 바와 같이 상기 압박막(120)이 팽창된다.

- [0080] 본 실시 예에서, 상기 펌핑 백(410)은 외압(예를 들면 사용자가 누르는 힘)에 의해 수축되면서 상기 압박막(120)의 내부에 공기를 충전하고, 자체 탄성에 의해 팽창해서 외부 공기를 흡입한다. 다시 말해서, 상기 펌핑 백(410)을 누르는 외압이 제거되면, 상기 펌핑 백(410)이 자체 탄성에 의해 원래의 형상으로 부풀어 오르면서 외부 공기를 흡입한다.
- [0081] 따라서, 상기 펌핑 백(410)은 원래의 형상으로 자연 복원되면서 외부 공기를 흡입하는 구성 즉 외력의 개입없이 자연적 형상 복원이 가능한 구성이 된다. 이를 위하여, 상기 펌핑 백(410)은 고무 재질 등의 탄성 재질로 이루어질 수 있으며, 외압이 제거되면 탄성에 의해 원래의 형상으로 복원되는 구조나 재질이면 충분하다. 상기 펌핑 백(410)의 내부에 복원용 스프링이 내장될 수도 있다.
- [0082] 상기 펌핑 백(410)에서 상기 에어홈(100a)으로의 공기 유동은 일방향으로만 이루어진다. 다시 말해서, 상기 제1체크밸브(130)는 펌핑 백(410)에서 유입되는 유체(공기)를 에어홈(100a)으로 통과시키고 반대방향의 유동 즉 공기의 역류는 차단하는 원웨이(One-way) 밸브이다.
- [0083] 그리고, 상기 제2체크밸브(430) 역시 원웨이 밸브로서, 상기 에어 펌프(400)의 외부에서 상기 펌핑 백(410)으로 유입된 공기 즉 외기가 흡입구(420)를 통해 외부로 배출되는 것을 차단한다.
- [0084] 본 실시 예에서 상기 에어 펌프(400)는 상기 가압용 에어박스(100) 특히 상기 압박 프레임(110)에 기계적 및/또는 화학적 결합방식으로 고정될 수 있다. 예를 들면, 상기 에어 펌프(400)는 접착체에 의해 상기 압박 프레임(110)의 측면에 고정될 수도 있고 나사 등의 체결수단에 의해 고정될 수도 있다. 물론, 상기 에어 펌프(400)가 다른 구성을 매개로 상기 에어박스(100)에 간접적으로 고정될 수도 있다. 본 실시 예에서는, 도 1에 도시된 바와 같이, 상기 압박 프레임(110)의 일측면에 상기 손목정렬 기준부(200)가 고정되고, 상기 압박 프레임(110)의 타측면에 상기 에어 펌프(400)가 고정된다. 즉, 상기 손목정렬 기준부(200)와 상기 에어 펌프(400) 사이에 상기 압박 프레임(110)이 구비된다.
- [0085] 한편, 상기 압박 프레임(110)의 정위치/고정이 용이하도록, 상기 제1지지벽(112a)의 하단과 제2지지벽(112b)의 하단 중 적어도 하나는 상기 압박 프레임(110)에 이웃하여 인접하는 다른 구성 예를 들면 상기 손목정렬 기준부(200)나 상기 에어 펌프(400)의 표면(손목 표면을 향하는 안쪽면, 밀면)보다 더 아래로 돌출된다. 따라서, 도 6에 도시된 바와 같이 상기 제1지지벽(112a)의 하단과 제2지지벽(112b)의 하단이 손목의 요골동맥(A)이 지나가는 부분의 좌우측에 용이하게 위치될 수 있다.
- [0086] 상술한 혈압 측정용 손목 압박기는 손목 스트랩을 사용하지 않고 혈압측정이 필요할 때마다 사용자가 수작업으로 손목에 정위치/고정해서 조작할 수도 있고, 손목 착용방식으로 상시 휴대가 가능하도록 손목 스트랩(10)에 구비될 수 있으며, 상기 손목 압박기가 손목 스트랩(10)에 탑재되면 손목에 착용 가능한 손목 혈압계가 구현될 수 있다.
- [0087] 상기 손목 압박기가 상기 손목 스트랩(10)에 탑재되는 경우, 상기 제1지지벽(112a)의 하단과 제2지지벽(112b)의 하단 중 적어도 하나는 상기 손목 스트랩(10)의 내측 표면(밀면)보다 더 아래로 돌출되며, 이에 따라 상기 압박 프레임(110)의 정위치(혈압측정 위치에 정렬하는 것)가 보다 용이하게 수행될 수 있다. 예를 들면, 또는 손목 스트랩이 없는 경우에 압박 프레임(110)의 측면에 구비되는 다른 구성(손목정렬 기준부, 에어 펌프)의 밀면 또는 손목 스트랩이 있는 경우 상기 손목 스트랩(10)의 밀면은 도 5에서 상기 압박 프레임의 좌우측에 표시된 점선(SL)상에 위치될 수 있다.
- [0088] 그리고, 본 실시 예에서, 상기 손목 스트랩(10)은 상기 손목 압박기 특히 상기 압박 프레임(110)을 기준으로 좌우 스트랩으로 구획되며 버클이나 벨크로 등의 스트랩 연결부에 의해 연결되는 구조가 되거나, 별도의 연결장치를 사용하지 않는 페루프 구조가 될 수도 있다. 예를 들면, 상기 손목 스트랩(10)이 탄력적으로 벌어질 수 있는 일체형 밴드구조, 즉 외력에 의해 넓게 확장될 수 있는 탄성 손목 밴드로 구성될 수 있다.
- [0089] 그리고 상기 손목 스트랩(10)에는 사용자(피검자) 즉 착용자의 혈압을 표시(출력)하는 디스플레이 유닛(Display Unit; 도시되지 않음)이 구비될 수 있다. 물론, 상기 디스플레이 유닛은 상기 손목 압박기의 상측 예를 들면 상기 압박 커버(300)의 상측에 구비될 수도 있고, 압박 커버가 없는 경우에는 상기 압박 프레임(110)의 상측에 구비될 수도 있다. 그리고 상기 디스플레이 유닛에는 상술한 압력 센서와 전기적으로 연결되어서 혈압을 산출하고 더 나아가 혈압 표시창에 혈압값을 출력하는 회로기판이 구비될 수 있다.
- [0090] 상기 디스플레이 유닛은 혈압 표시 기능을 가지며, 더 나아가 시계 기능을 가질 수도 있다. 예를 들어, 상기 혈압 표시창(도시되지 않음)은 시계 모드와 혈압 출력 모드로 전환되거나, 상기 디스플레이 유닛에 혈압 표시부와

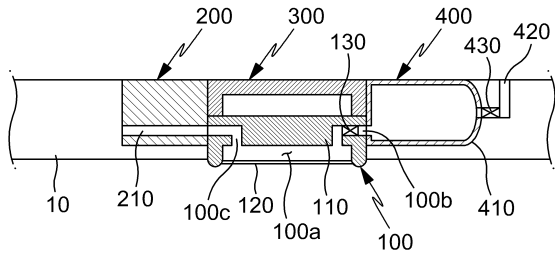
함께 시계 예를 들면 전자시계가 별도로 적용될 수도 있다. 또한, 상기 디스플레이 유닛에는 알람(Alarm) 기능 예를 들면 혈압체크 시간을 알려주는 알람 기능 및/또는 혈압체크가 정상적으로 완료되었음을 알려주는 알람 기능이 구비될 수도 있다. 이에 따라, 사용자는 혈압 체크가 필요한 시기에 정확히 혈압을 측정/기록할 수 있다.

- [0091] 이하에서는 도 7 내지 도 9를 참조하여 본 발명의 일 실시 예에 의한 혈압 측정방식이 설명된다.
- [0092] 도 7 내지 도 9를 참조하면, 손목 압박기 보다 구체적으로는 상기 압박 프레임(110)이 사용자의 어느 한쪽 손목 예를 들면 왼 손목의 요골 동맥(A)상에 위치한 상태(도 7의 (a) 참조)에서 사용자가 반대 쪽 손(오른손)의 손바닥이나 손가락을 이용해서 상술한 펌핑 백(410)을 누르면, 상기 펌핑 백(410)에서 상기 압박막(120)의 내부로 공기가 공급되면서 상기 압박막(120)이 팽창된다. 그리고 상기 압박 커버(300)가 하방으로 가압되면 상기 압박막(120)에 의해 요골 동맥(A)이 지나는 부위의 손목 표면이 압박된다. 상기 손목 압박기의 정위치 정렬을 위해 상술한 손목정렬 기준부(200)가 사용될 수 있으며, 상기 손목정렬 기준부(200)가 요골의 돌출부위(P)에 위치되면 요골동맥(A)이 지나는 부위에 상기 압박 프레임(110)이 배치된다.
- [0093] 참고로, 도 8은 손바닥으로 상기 펌핑 백(410)을 누르는 동작이며, 도 9는 압박막(120)의 공기 충전 직후에 연속동작으로 압박 프레임(110) 보다 구체적으로는 상기 압박 커버(300)를 누르는 동작을 나타낸 도면이다.
- [0094] 그리고 상기 손목 압박기에 의한 손목 가압이 소정시간 유지되는 동안 상술한 배기 밸브에 의해 상기 압박막(120)의 점진적 감압이 진행되며, 이러한 과정을 통해 혈압이 측정된다.
- [0095] 도 10은 본 실시 예에 따른 손목 혈압계의 조작 과정에서 나타나는 에어백의 압력 변화 즉 상기 압박막의 내부 압 변화를 나타낸 그래프로서, 도 10의 A구간은 펌핑 백(410)을 눌러서 압박막(120)을 충전하기 시작할 때 에어백의 압력 증가 구간이고, 도 10의 B구간은 압박막(120) 충전되면서 압박막(120)이 손목 표면을 가압할 때의 압력 증가 구간이며, 도 10의 C구간은 압박막(120)의 감압 과정 즉 배기 밸브의 공기 배출에 의해 압박막(120)이 감압되는 구간이다.
- [0096] 상술한 바와 같이 본 발명의 실시 예는 에어백의 충전과 혈압의 체크가 쉽고, 편안한 자세에서 쉽게 혈압의 측정이 가능하므로, 남녀노소를 불구하고 쉽게 사용할 수 있으며, 펌핑 챔버가 별도의 구동원없이 자동 충전될 수 있으므로 구조적으로 단순화될 수 있고 제조비용 더 나아가 제품의 가격이 절감될 수 있다.
- [0097] 다음으로 도 11 내지 도 15를 참조하여 본 발명에 따른 혈압 측정용 손목 압박기의 다른 실시 예들 및 이를 갖는 손목 혈압계의 다른 실시 예들이 설명된다.
- [0098] 먼저, 도 11 및 도 12를 참조하면, 상기 가압용 에어박스 특히 상기 압박 프레임(110)의 일측에는 손목정렬 기준부(200)가 구비되며, 본 실시 예에서의 손목정렬 기준부(200)는 기설정된 형상으로 절곡된 구조이다.
- [0099] 다시 말해서, 상기 손목정렬 기준부(200)가 그 옆의 인접부위, 예를 들면 압박 프레임 더 나아가 손목 스트랩의 연결부분(손목정렬 기준부의 옆에 이어져서 압박 프레임의 반대측으로 연장되는 부분)과 구별 즉 식별될 수 있도록, 소정 형상으로 절곡 즉 구부러진 형상을 갖는다. 그리고 상기 손목정렬 기준부(200)는 사용자별 손목 구조의 차이에 대응할 수 있도록 탄성 변형이 가능하게 구성될 수도 있다.
- [0100] 상기 손목 압박기가 손목 스트랩(10)에 탑재되면, 상기 손목 혈압계는 상기 손목정렬 기준부(200)에서 크게 휨 형상이 되며, 사용자는 소정 형상으로 휨 부분 즉 상기 손목정렬 기준부(200)를 요골의 돌출부분 위에 배치함으로써 상기 압박막(120)을 요골 동맥이 지나는 부위에 쉽게 그리고 정확하게 위치시킬 수 있다.
- [0101] 상술한 바와 같이, 본 실시 예에서는 상기 손목정렬 기준부(200)가 소정 형상으로 절곡됨으로써 시각적 즉 외재적인 위치 식별 인자를 갖는 구조이며, 기타 다른 구성요소에는 전술한 실시 예들에서 설명된 내용이 취사선택되어 동일하게 적용될 수 있다. 따라서 도 13에 도시된 바와 같이 압박 프레임의 옆에는 에어 펌프가 구비될 수 있다. 그리고 좌우 스트랩으로 나누어진 손목 스트랩을 연결하는 스트랩 연결부(11)의 구체적인 일 예로서 벨크로 등의 수단이 적용될 수 있다.
- [0102] 도시되지는 않았으나, 상기 손목정렬 기준부(200)가 식별 마크(Mark), 예를 들면 식별 무늬의 형태로 구현될 수도 있으며, 이러한 식별 마크 역시 손목정렬 기준부를 구현하는 외재적 위치 식별 인자의 일 예가 될 수 있다.
- [0103] 상기 손목정렬 기준부(200)로 상술한 예들 중 어느 하나가 단독 적용되거나 복수의 예가 동시 적용될 수 있음은 물론이다.
- [0104] 그리고, 도 14에 도시된 바와 같이, 상기 손목 압박기에는 혈압값을 표시하는 디스플레이 유닛(500)이 구비될 수도 있다. 예를 들면, 상기 손목정렬 기준부(200)의 일측에 상기 디스플레이 유닛(500)이 직접 또는 간접적으

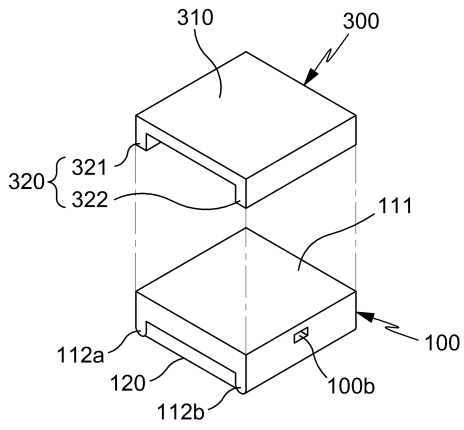


도면

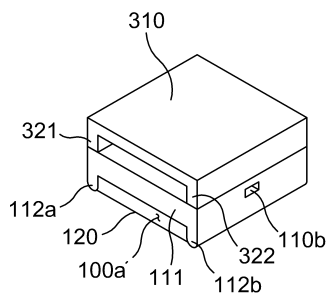
도면1



도면2

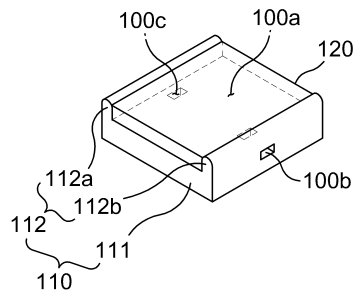


도면3

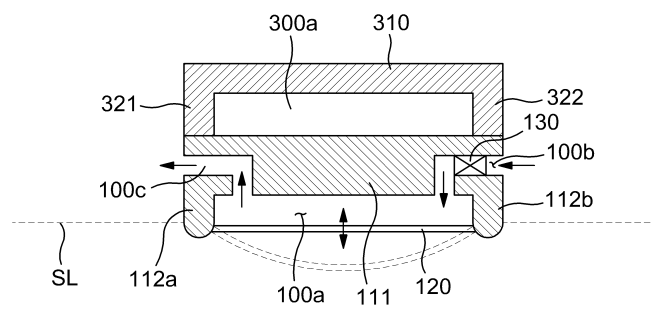


도면4

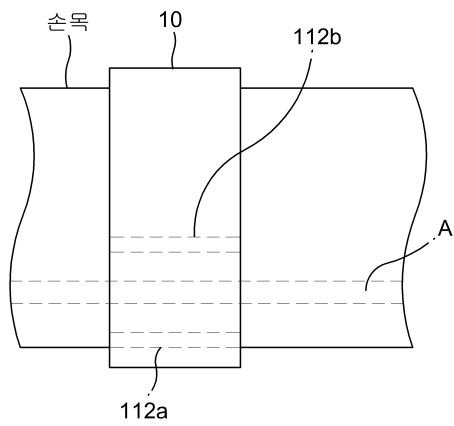
100



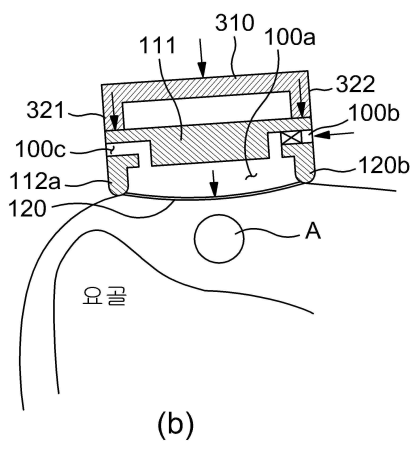
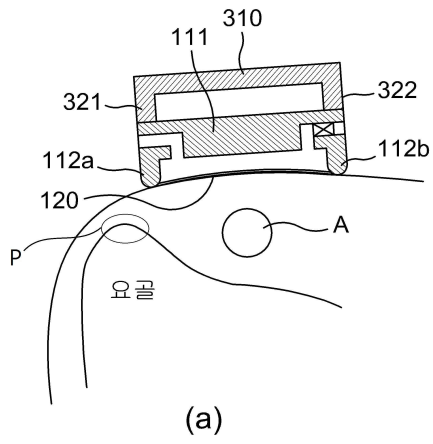
도면5



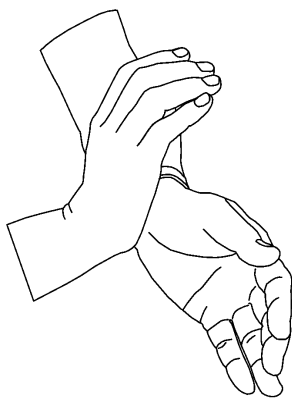
도면6



도면7



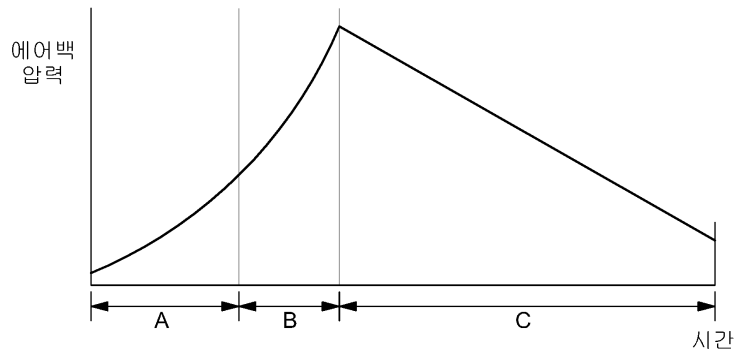
도면8



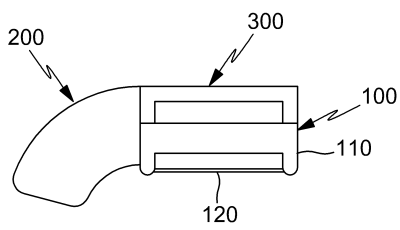
도면9



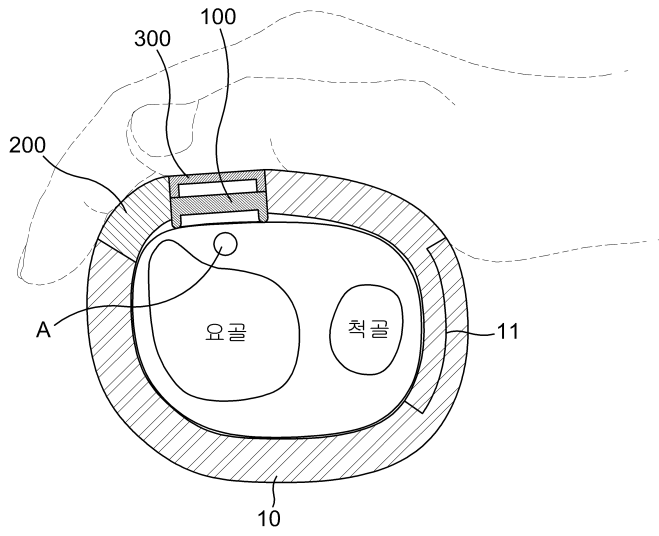
도면10



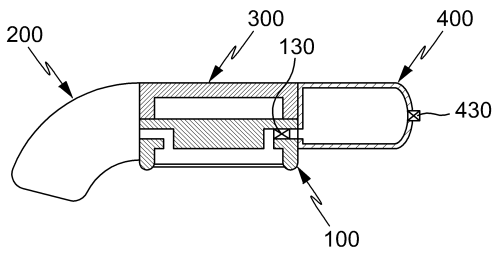
도면11



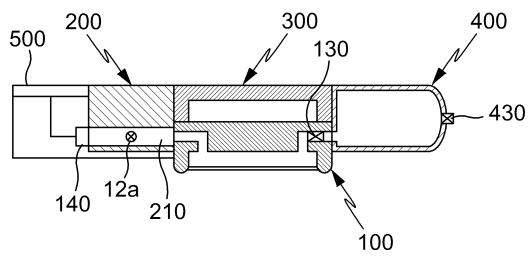
도면12



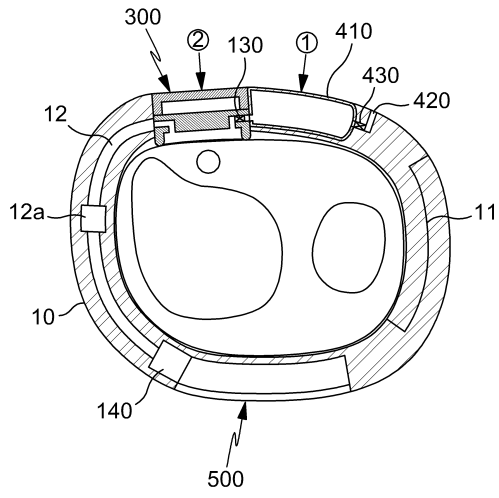
도면13



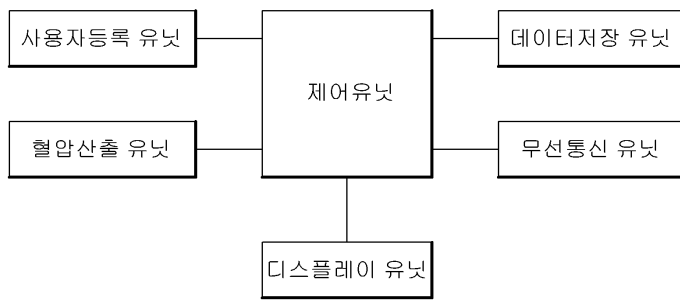
도면14



도면15



도면16



专利名称(译)	标题：用于测量血压和腕式血压监测仪的手腕挤压装置		
公开(公告)号	<a href="#">KR101750063B1</a>	公开(公告)日	2017-06-22
申请号	KR1020150114499	申请日	2015-08-13
[标]申请(专利权)人(译)	CHARMCARE		
申请(专利权)人(译)	(我)真的很好		
当前申请(专利权)人(译)	(我)真的很好		
[标]发明人	LEE DONG HWA 이동화 MA DAE SUNG 마대성 YOON HEE SUN 윤희선		
发明人	이동화 마대성 윤희선		
IPC分类号	A61B5/021 A61B5/00		
CPC分类号	A61B5/02141 A61B5/021 A61B5/681		
代理人(译)	Gimjeongdae		
其他公开文献	KR1020170019950A		
外部链接	<a href="#">Espacenet</a>		

摘要(译)

公开了一种用于按压手腕的手腕按压装置和具有该手腕按压装置的手腕式血压计。手腕按压装置包括：按压框架，在其底部形成有空气槽；和设置在空气槽中的按压薄膜，以便伸展以按压手腕。按压框架包括：空气入口，用于将空气引导到空气槽以将空气供应到按压膜中；以及空气出口，用于将空气从空气槽引导到按压框架的外部，以排出压力膜中的空气。根据本发明，使用者可以携带手腕按压装置并在需要时方便地测量血压，并且手腕按压装置可以布置在精确的血压测量位置上。因此，血压测量的准确性增加。以恢复力为例，用于填充气囊的泵袋吸入空气，同时泵袋通过弹力恢复到原始形状。因此，不需要诸如泵或马达的机械/电子装置来填充气囊，并且可以简化结构。制造成本可以降低。由于不会消耗单独的能源来填充空气，因此可以减少对电池容量的担忧。

COPYRIGHT KIPO 2017

