



(19) 대한민국특허청(KR)
(12) 등록특허공보(B1)

(45) 공고일자 2017년01월11일
 (11) 등록번호 10-1694757
 (24) 등록일자 2017년01월04일

(51) 국제특허분류(Int. Cl.)
 A61B 5/1455 (2006.01) A61B 5/00 (2006.01)
 H02J 7/02 (2016.01)
 (52) CPC특허분류
 A61B 5/1455 (2013.01)
 A61B 5/0004 (2013.01)
 (21) 출원번호 10-2016-0034828
 (22) 출원일자 2016년03월23일
 심사청구일자 2016년03월23일
 (56) 선행기술조사문헌
 JP2014516678 A
 KR1020140069055 A
 JP2009539576 A*
 KR1020090107873 A*
 *는 심사관에 의하여 인용된 문헌

(73) 특허권자
엠텍글로벌 주식회사
 경상남도 창원시 마산회원구 봉암북7길 21, 4동 701호 (봉암동, 경남지능형융합산업화센터)
 (72) 발명자
권수범
 경상남도 창원시 성산구 원이대로883번길 23, 10 1동 1303호 (가음동, 창원자이이파트)
 (74) 대리인
김선준

전체 청구항 수 : 총 4 항

심사관 : 강성현

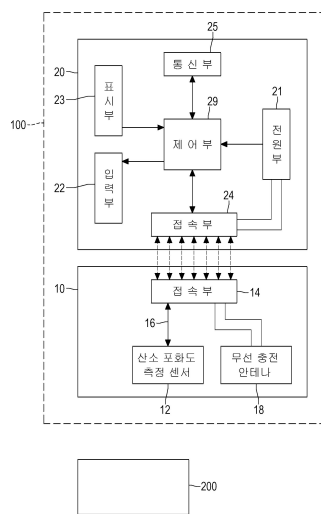
(54) 발명의 명칭 웨어러블 산소포화도 측정 시스템

(57) 요약

본 발명은 웨어러블 산소포화도 측정 시스템에 관한 것으로서, 특히 장갑 형태의 측정부와, 밴드 형태의 처리부로 구성되어, 사용자가 용이하게 착용하며 정확한 산소포화도 측정이 가능하도록 하는 웨어러블 산소포화도 측정 시스템에 관한 것이다.

본 발명인 웨어러블 산소포화도 측정 시스템은 사용자의 손가락의 끝부분에서 산소포화도를 측정하여, 산소 포화도 정보를 무선 통신을 통하여 관리 단말기로 송신하는 측정 장치를 구비하며, 측정 장치는 사용자의 손에 장갑 형태로 착용되어 산소포화도를 측정하는 측정부와, 측정부와 전기적으로 연결되어 측정된 산소포화도를 획득하고, 획득된 산소포화도를 소정의 통신 규격에 따라 측정된 산소포화도와, 사용자의 정보를 함하는 산소포화도 정보를 생성하여 관리 단말기로 전송하는 처리부로 구성된다.

대표도 - 도1



(52) CPC특허분류

A61B 5/6826 (2013.01)

H02J 7/025 (2013.01)

이 발명을 지원한 국가연구개발사업

과제고유번호 R-20150509-000945

부처명 미래창조과학부

연구관리전문기관 정보통신기술진흥센터(IITP)

연구사업명 ICT유망기술개발지원사업

연구과제명 웨어러블 산소포화도 측정장치 및 빅데이터 의료 플랫폼 개발

기 여 율 1/1

주관기관 엠텍글로벌(주)

연구기간 2015.07.01 ~ 2017.06.30

명세서

청구범위

청구항 1

사용자의 손가락의 끝부분에서 산소포화도를 측정하여, 산소 포화도 정보를 무선 통신을 통하여 관리 단말기로 송신하는 측정 장치를 구비하며,

측정 장치는 사용자의 손에 장갑 형태로 착용되어 산소포화도를 측정하는 측정부와, 측정부와 전기적으로 연결되어 측정된 산소포화도를 획득하고, 획득된 산소포화도를 소정의 통신 규격에 따라 측정된 산소포화도와, 사용자의 정보를 함하는 산소포화도 정보를 생성하여 관리 단말기로 전송하는 처리부로 구성되며,

측정 장치는 측정부가 장착되어 사용자의 손에 착용되는 제1 장착부를 포함하고, 제1 장착부는 손에 접촉하게 되는 내측부와, 내측부에 적어도 일부분이 접촉하면서 내측부의 외측에 위치되는 외측부를 포함하는 2겹 적층 구조이며, 제1 장착부는 손바닥이 위치되는 본체부와, 본체부에 연결되며 손가락이 진입하여 관통되거나 내부에 수용되는 제1 내지 제5 진입부로 구성되며,

상기 측정부는 상기 제 2 진입부 단부의 외측부 내부에 위치되며, 상기 내측부에 구비된 제 1 및 제 2 장착홀 각각에 설치되는 광원부와 수광부를 지닌 산소포화도 측정 센서와, 처리부와 유선 통신 및 처리부로부터의 필요한 전원 공급을 위한 접속부와, 접속부와 산소포화도 측정 센서를 전기적으로 연결하여 측정된 산소포화도가 접속부로 전송되도록 하며 전원을 산소포화도 측정 센서에 공급하며 사용자의 피부와 직접적인 접촉이 방지되도록 상기 외측부와 내측부 사이에 배치되는 연결선으로 구성되며,

상기 제 2 진입부의 외측에는 상기 제 2 진입부의 단부의 단면적을 축소시키는 접촉 고정부를 구비하는 것을 특징으로 하는 웨어러블 산소포화도 측정 시스템.

청구항 2

제1항에 있어서, 측정 장치는 처리부가 장착되어 사용자의 손이나 손목에 착용되며, 제1 장착부에 대하여 독립적인 장치이면서 제1 장착부에 전기적으로 연결되는 제2 장착부를 구비하는 것을 특징으로 하는 웨어러블 산소포화도 측정 시스템.

청구항 3

삭제

청구항 4

제1항에 있어서,

상기 측정부의 접속부는 처리부로의 전기적 에너지의 인가를 수행하며, 상기 측정부는 외부의 무선 충전 장치로부터의 전기적 에너지를 획득하여 접속부를 통하여 상기 처리부에 인가하며, 사용자의 피부와 직접적인 접촉이 방지되도록 상기 외측부와 내측부 사이에 배치된 무선 충전 안테나를 구비하는 것을 특징으로 하는 웨어러블 산소포화도 측정 시스템.

청구항 5

삭제

청구항 6

제4항에 있어서,

처리부는 무선 충전 안테나로부터의 전기적 에너지를 인가 받아 충전되며 측정 장치에서 필요한 전압을 인가하는 전원부와, 사용자로부터의 입력을 획득하는 입력부와, 사용자에게 정보를 표시하는 표시부와, 측정부의 접속부와 전기적으로 연결 및 분리가 가능한 접속부와, 관리 단말기와 무선 통신을 수행하는 통신부와, 전원부로부터의 전압 공급에 의해 동작하며, 입력부로부터의 입력에 따른 동작을 수행하고, 필요한 정보를 표시부에 표시

하며, 측정부에 의해 측정된 산소포화도를 포함하는 산소포화도 정보를 생성하여 통신부를 통하여 관리 단말기로 전송하는 제어부로 구성된 것을 특징으로 하는 웨어러블 산소포화도 측정 시스템.

발명의 설명

기술 분야

[0001] 본 발명은 웨어러블 산소포화도 측정 시스템에 관한 것으로서, 특히 장갑 형태의 측정부와, 밴드 형태의 처리부로 구성되어, 사용자가 용이하게 착용하며 정확한 산소포화도 측정이 가능하도록 하는 웨어러블 산소포화도 측정 시스템에 관한 것이다.

배경 기술

[0002] 종래에는 산소포화도 측정 장치가 손가락 검지의 끝 부분에 장착하여 측정하는 방식으로 접촉밴드를 감는 (이하 밴드형이라 한다) 측정 방법(밴드형 측정 방법)과, 측정 장치를 손가락 검지의 끝에 끼우는 측정 방법(핑거형 측정 방법)이 적용되고 있었다.

[0003] 이러한 밴드형 측정 방법은 접촉 밴드의 접촉력이 시간이 지남에 따라 떨어져 측정 장치가 손가락에서 이탈하거나 측정 장치가 외부 온도에 의해 영향을 받아서, 측정 장치의 측정값이 부정확하게 되는 문제점이 있었다.

[0004] 또한, 핑거형 측정 방법은 사용자(환자)가 수면 시 무의식중의 작은 움직임에 의해서도 측정 장치가 손가락에서 이탈하게 되어 다른 사람(환자가족이나 간호사)이 주기적으로 측정 장치의 이탈 유무를 확인해야 하는 번거로움이 있었으며 이러한 측정 장치의 이탈에 의해 응급상황 시 대처시간이 늦어지게 되는 문제점이 있었다.

[0005] 또한, 상술한 2가지 형식의 산소포화도 측정 장치는 모두 유선 장치로서 24시간 측정해야 하는 만성질환자의 경우 환자의 이동이 불편하며 병원에서만 측정할 수 있기 때문에 장기 입원을 통한 병원비 부담이 커지는 문제점이 있었다.

발명의 내용

해결하려는 과제

[0006] 본 발명은 산소포화도 측정 센서의 신체 이탈율을 낮추며, 외부 온도에 의한 영향을 최소화하여 측정값의 정확도를 높일 수 있는 웨어러블 산소포화도 측정 시스템을 제공하는 것을 목적으로 한다.

[0007] 또한, 본 발명은 산소포화도 측정 센서에 의한 측정값을 무선 통신을 통하여 병원 의료진 및 환자 보호자가 사용자(환자)의 산소포화도 상태를 실시간으로 확인하며 응급 상황에서의 대처할 수 있도록 하는 웨어러블 산소포화도 측정 시스템을 제공하는 것을 목적으로 한다.

과제의 해결 수단

[0008] 삭제

[0009] 본 발명인 산소포화도 측정 시스템은 사용자의 손가락의 끝부분에서 산소포화도를 측정하여, 산소 포화도 정보를 무선 통신을 통하여 관리 단말기로 송신하는 측정 장치를 구비하며, 측정 장치는 사용자의 손에 장갑 형태로 착용되어 산소포화도를 측정하는 측정부와, 측정부와 전기적으로 연결되어 측정된 산소포화도를 획득하고, 획득된 산소포화도를 소정의 통신 규격에 따라 측정된 산소포화도와, 사용자의 정보를 함하는 산소포화도 정보를 생성하여 관리 단말기로 전송하는 처리부로 구성되며, 측정 장치는 측정부가 장착되어 사용자의 손에 착용되는 제1 장착부를 포함하고, 제1 장착부는 손에 접촉하게 되는 내측부와, 내측부에 적어도 일부분이 접촉하면서 내측부의 외측에 위치되는 외측부를 포함하는 2겹 적층 구조이며, 제1 장착부는 손바닥이 위치되는 본체부와, 본체부에 연결되며 손가락이 진입하여 관통되거나 내부에 수용되는 제1 내지 제5 진입부로 구성되며, 상기 측정부는 상기 제 2 진입부 단부의 외측부 내부에 위치되며, 상기 내측부에 구비된 제 1 및 제 2 장착홀 각각에 설치되는 광원부와 수광부를 지닌 산소포화도 측정 센서와, 처리부와 유선 통신 및 처리부로부터의 필요한 전원 공급을 위한 접속부와, 접속부와 산소포화도 측정 센서를 전기적으로 연결하여 측정된 산소포화도가 접속부로 전송되도록 하며 전원을 산소포화도 측정 센서에 공급하며 사용자의 피부와 직접적인 접촉이 방지되도록 상

기 외측부와 내측부 사이에 배치되는 연결선으로 구성되며, 상기 제 2 진입부의 외측에는 상기 제 2 진입부의 단부의 단면적을 축소시키는 접촉 고정부를 구비한다.

또한, 측정 장치는 처리부가 장착되어 사용자의 손이나 손목에 착용되며, 제1 장착부에 대하여 독립적인 장치이면서 제1 장착부에 전기적으로 연결되는 제2 장착부를 구비하는 것이 바람직하다.

[0010] 삭제

[0011] 또한, 상기 측정부의 접속부는 처리부의 전기적 에너지의 인가를 수행하며, 상기 측정부는 외부의 무선 충전 장치로부터의 전기적 에너지를 획득하여 접속부를 통하여 상기 처리부에 인가하며, 사용자의 피부와 직접적인 접촉이 방지되도록 상기 외측부와 내측부 사이에 배치된 무선 충전 안테나를 구비하는 것이 바람직하다..

[0012] 삭제

[0013] 또한, 처리부는 무선 충전 안테나로부터의 전기적 에너지를 인가 받아 충전되며 측정 장치에서 필요한 전압을 인가하는 전원부와, 사용자로부터의 입력을 획득하는 입력부와, 사용자에게 정보를 표시하는 표시부와, 측정부의 접속부와 전기적으로 연결 및 분리가 가능한 접속부와, 관리 단말기와 무선 통신을 수행하는 통신부와, 전원부로부터의 전압 공급에 의해 동작하며, 입력부로부터의 입력에 따른 동작을 수행하고, 필요한 정보를 표시부에 표시하며, 측정부에 의해 측정된 산소포화도를 포함하는 산소포화도 정보를 생성하여 통신부를 통하여 관리 단말기로 전송하는 제어부로 구성된 것이 바람직하다.

발명의 효과

[0014] 본 발명은 산소포화도 측정 센서의 신체 이탈율을 낮추며, 외부 온도에 의한 영향을 최소화하여 측정값의 정확도를 높일 수 있는 효과가 있다.

[0015] 또한, 본 발명은 산소포화도 측정 센서에 의한 측정값을 무선 통신을 통하여 병원 의료진 및 환자 보호자가 사용자(환자)의 산소포화도 상태를 실시간으로 확인하며 응급 상황에서의 대처할 수 있도록 하는 효과가 있다.

도면의 간단한 설명

[0016] 도 1은 본 발명인 웨어러블 산소포화도 측정 시스템의 구성도이다.

도 2는 도 1의 측정 장치의 실시예이다.

도 3은 도 2의 측정 장치의 선(A-A')에 대한 단면도이다.

발명을 실시하기 위한 구체적인 내용

[0017] 이하에서, 본 발명은 실시예들과 도면들을 통하여 상세하게 설명된다.

[0018] 도 1은 본 발명인 웨어러블 산소포화도 측정 시스템의 구성도이다. 측정 시스템은 사용자(또는 환자)의 손가락 검지의 끝부분에서 산소포화도를 측정하여, 산소 포화도 정보를 무선 통신을 통하여 외부의 관리 단말기(200)로 송신하는 측정 장치(100)와, 측정 장치(100)로부터 산소포화도 정보를 수신하여 저장하거나 처리하여 관리자에게 제공하는 관리 단말기(200)를 포함한다.

[0019] 먼저, 측정 장치(100)는 사용자의 손에 장갑 형태로 착용되어 산소포화도를 측정하는 측정부(10)와, 측정부(10)와 전기적으로 연결되어 측정된 산소포화도를 획득하고, 획득된 산소포화도를 통신 규격(예를 들면, 블루투스 등)에 따라 측정된 산소포화도 및 사용자의 정보(예를 들면, 성명, 고유 식별 번호 등)를 포함하는 산소포화도 정보를 생성하여 관리 단말기(200)로 전송하는 처리부(20)로 구성된다.

[0020] 측정부(10)는 산소포화도 측정 센서(12)와, 처리부(20)와의 유선 통신, 처리부(20)로부터의 필요한 전원 공급 및 무선 충전된 전기적 에너지의 인가를 위한 접속부(14)와, 접속부(14)와 산소포화도 측정 센서(12)를 전기적으로 연결하여 측정된 산소포화도가 접속부(14)로 전송되도록 하며, 전원을 산소포화도 측정 센서(12)에

공급하는 연결선(16)(예를 들면, 데이터 통신선 등) 및 외부의 무선 충전 장치로부터 전기적 에너지를 획득하는 무선 충전 안테나(18)로 구성된다.

- [0021] 산소포화도 측정 센서(12)는 IR LED와 RED LED로 구성된 광원부(도 3의 12a)와 포토다이오드로 구성된 수광부(도 3의 12b)와, 광원부에 의한 빛을 수광부에 의해 측정된 전기 에너지에 해당되는 산소포화도를 산정하는 센서(미도시)(예를 들면, TI사의 AFE4400)를 포함한다. 산소포화도 측정 센서(12)는 측정된 산소포화도를 연결선(16)과 접속부(14)를 통하여 처리부(20)에 인가한다. 이러한 산소포화도 측정 센서(12)는 본 발명이 속하는 기술분야에 통상의 지식을 가진 자에게 명확하게 인식되는 기술에 해당되므로, 상세한 설명은 생략된다.
- [0022] 접속부(14)는 예를 들면, USB 방식 또는 복수의 핀 접속 장치(유선 통신 방식) 등을 이용하여 측정부(10)와 처리부(20)를 전기적으로 연결하여, 산소포화도 측정 센서(12)로부터의 산소포화도를 나타내는 전기 신호 또는 전기 데이터를 처리부(20)에 인가한다. 또한, 무선 충전 안테나(18)에 의해 획득된 전기적 에너지를 접속부(14)를 통하여 전원부(21)에 인가한다. 이 접속부(14)는 본 발명이 속하는 기술분야에 통상의 지식을 가진 자에게 명확하게 인식되는 기술에 해당되므로, 상세한 설명은 생략된다.
- [0023] 처리부(20)는 측정 장치(100)(또는 그 내부의 구성요소들)에서 필요한 전압을 인가하는 전원부(21)와, 사용자로부터의 입력(예를 들면, 전원 온/오프 등)을 획득하는 입력부(22)와, 사용자에게 정보(예를 들면, 산소포화도 측정 동작 여부, 전원 온 상태 등)를 표시하는 표시부(23)와, 측정부(10)의 접속부(14)와 전기적으로 연결/분리가 가능한 접속부(24)와, 관리 단말기(200)와 무선 통신을 수행하는 통신부(25)와, 전원부(21)로부터의 전압 공급에 의해 동작하며, 입력부(22)로부터의 입력에 따른 동작을 수행하고, 필요한 정보를 표시부(23)에 표시하며, 측정부(10)에 의해 측정된 산소포화도를 포함하는 산소포화도 정보를 생성하여 통신부(25)를 통하여 관리 단말기(200)로 전송하는 제어부(29)를 포함한다.
- [0024] 전원부(21)는 충전식 전원으로, 무선 충전 안테나(18)로부터의 전기적 에너지를 접속부(14)와 접속부(24)의 전기적 연결을 통하여 인가 받아 충전된다. 전원부(21)는 측정부(10)에서 전압을 필요로 하는 구성요소들뿐만 아니라, 접속부(24) 및 접속부(14)를 통하여 산소포화도 측정 센서(12)에도 필요한 전압을 공급한다.
- [0025] 입력부(22)와 표시부(23)는 본 발명이 속하는 기술분야에 통상의 지식을 가진 자에게 명확하게 인식되는 기술에 불과하여, 그 설명이 생략된다.
- [0026] 접속부(24)는 예를 들면, USB 방식 또는 복수의 핀 연결(유선 통신 방식)을 이용하여 측정부(10)와 처리부(20)를 전기적으로 연결하여, 산소포화도 측정 센서(12)로부터의 산소포화도를 나타내는 전기 신호 또는 전기 데이터를 접속부(14)를 통하여 획득하여 제어부(29)에 인가한다. 이 접속부(24)는 본 발명이 속하는 기술분야에 통상의 지식을 가진 자에게 명확하게 인식되는 기술에 해당되므로, 상세한 설명은 생략된다.
- [0027] 통신부(25)는 예를 들면, 블루투스 통신 방식을 수행하는 소자일 수 있으며, 본 발명이 속하는 기술분야에 통상의 지식을 가진 자에게 명확하게 인식되는 기술에 해당되므로, 상세한 설명은 생략된다.
- [0028] 제어부(29)는 측정 장치(100)를 사용하는 사용자의 정보를 저장하고, 측정부(10)에 의해 측정된 산소포화도와 사용자의 정보를 포함하는 산소포화도 정보를 생성하고, 산소포화도 정보를 주기적으로 또는 간헐적으로 관리 단말기(200)로 통신부(25)를 통하여 전송한다.
- [0029] 관리 단말기(200)는 일반적인 컴퓨터 등이 사용될 수 있으며, 수신된 산소포화도 정보를 수신하여, 포함된 사용자의 정보에 따라 산소포화도를 저장하여 처리한다.
- [0030] 도 2는 도 1의 측정 장치의 실시예이다. 측정 장치(100)는 측정부(10)가 장착되어 사용자의 손에 착용되는 제1 장착부(30)와, 처리부(20)가 장착되어 사용자의 손이나 손목에 착용되며, 제1 장착부(30)에 대하여 독립적인 장치이면서 접속부(14)와 접속부(24)의 결합으로 전기적으로 연결되는 제2 장착부(40)로 구성됩니다.
- [0031] 제1 장착부(30)는 손에 접촉하게 되는 내측부(32)와, 내측부(32)에 적어도 일부분이 접촉하면서 내측부(32)의 외측에 위치되는 외측부(34)를 포함하는 2겹 적층 구조를 이루며, 내측부(32)와 외측부(34)는 서로 접촉 결합될 수 있다. 제1 장착부(30)는 손바닥이 위치되는 본체부(35)와, 본체부(35)에 연결되며 손가락이 진입하여 관통되거나 내부에 수용되는 제1 내지 제5 진입부(36a 내지 36e)로 구성된다. 제1, 제3 내지 제5 진입부(36a, 36c 내지 36e) 각각은 관통홀을 지니고 있어서 손가락이 진입하여 관통하여 외부로 노출되도록 구성되며, 제2 진입부(36b)는 검지 손가락이 진입하여 수용되며, 본체부(35)의 반대 방향의 단부에 센서(12)가 2겹 적층 구조 사이에 장착된다.
- [0032] 또한, 제2 진입부(36b)의 단부 외측에는 루프부(51)와, 루프부(51)와 일정 간격 이격되어 고정된 후크

부(52)로 이루어진 접촉 고정부를 구비한다. 접촉 고정부의 루프부(51)은 후크부(52)와 분리 및 결합이 가능하며, 루프부(51)를 후크부(52)로 당겨서 결합시킴으로써, 제2 진입부(36b)의 단부에 장착되는 산소포화도 측정 센서(12)와 손가락이 보다 정확하게 접촉되도록 한다. 이 접촉 고정부는 예시된 루프부(51)와 후크부(52)로 이루어진 벨크로 구조 이외에도, 가능한 다양한 구조에 의해 센서(12)와 손가락 간의 접촉이 이루어지도록 제2 진입부(36b)의 단부의 단면적을 축소시킬 수 있다.

[0033] 제2 장착부(40)는 사용자의 손목에 장착하기 위한 것으로 예시된 바와 같이, 제1 단부(41)와 제2 단부(42)의 결합(예를 들면, 후크 결합 등) 구조를 지닌다. 또한, 제2 장착부(40)는 외부로 입력부(22)와 표시부(23) 및 접속부(24)를 노출하며, 내부에 전원부(21)와 무선 통신부(25) 및 제어부(29)를 구비하는 본체부(43)를 구비하며, 제1 단부(41)와 제2 단부(42)는 본체부(43)를 중심으로 대칭적으로 장착된다.

[0034] 무선 충전 안테나(18)와 연결선(16)은 내측부(32)와 외측부(34) 사이에 배치되어 사용자의 피부와 직접적인 접촉이 방지된다.

[0035] 접속부(14)는 제1 장착부(30)의 외부로 적어도 일부분이 노출되도록 형성되어, 접속부(24)와의 연결이 용이하도록 된다.

[0036] 도 3은 도 2의 측정 장치의 선(A-a')에 대한 단면도이다.

[0037] 도 3은 제2 진입부(36b)의 단부의 단면도로, 외측부(34)와, 외측부(34) 내에 형성되며 광원부(12a)가 설치되는 제1장착홀(32a)과 수광부(12b)가 설치되는 제2장착홀(32b)이 구비된 내측부(32)가 도시된다. 또한, 내측부(32)와 외측부(34) 사이에는 연결선(16)이 설치되며, 외측부(34)의 외측에 루프부(51)의 일측 단부가 고정되며 후크부(52)가 고정된다.

[0038] 루프부(51)가 손가락(100)을 감싸면서 후크부(52)에 결합되면 광원부(12a)가 손가락(100)의 피부를 향하여 방향(D)으로 접근하고, 수광부(12b)도 손가락(100)의 피부를 향하여 방향(U)으로 접근하여 광원부(12a)와 수광부(12b)가 손가락(100)의 서로 다른 위치(또는 대칭적인 위치)에서 접촉되어, 산소포화도 측정 센서(12)의 측정 정확도를 향상시킨다. 또한, 산소포화도 측정 센서(12)가 외측부(34) 내부에 위치되며, 손가락(100)에 접촉되도록 되어, 외부 온도에 의한 영향을 최소화할 수 있다.

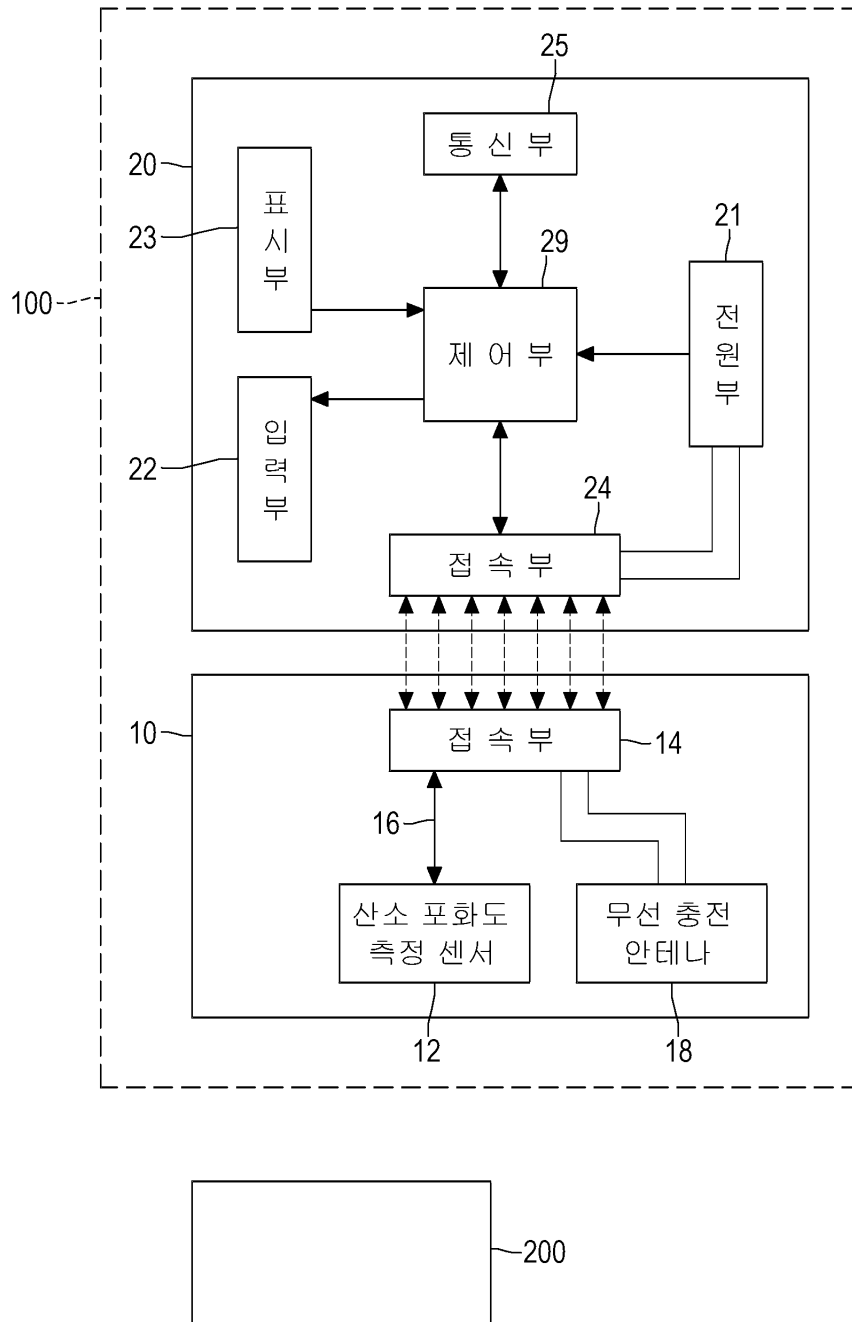
[0039] 이상 설명한 바와 같이, 본 발명은 상술한 특성의 바람직한 실시예에 한정되지 아니하며, 청구범위에서 청구하는 본 발명의 요지를 벗어남이 없이 당해 발명이 속하는 기술 분야에서 통상의 지식을 가진 자라면 누구든지 다양한 변형의 실시가 가능한 것은 물론이고, 그와 같은 변경은 청구범위 기재의 범위 내에 있게 된다.

부호의 설명

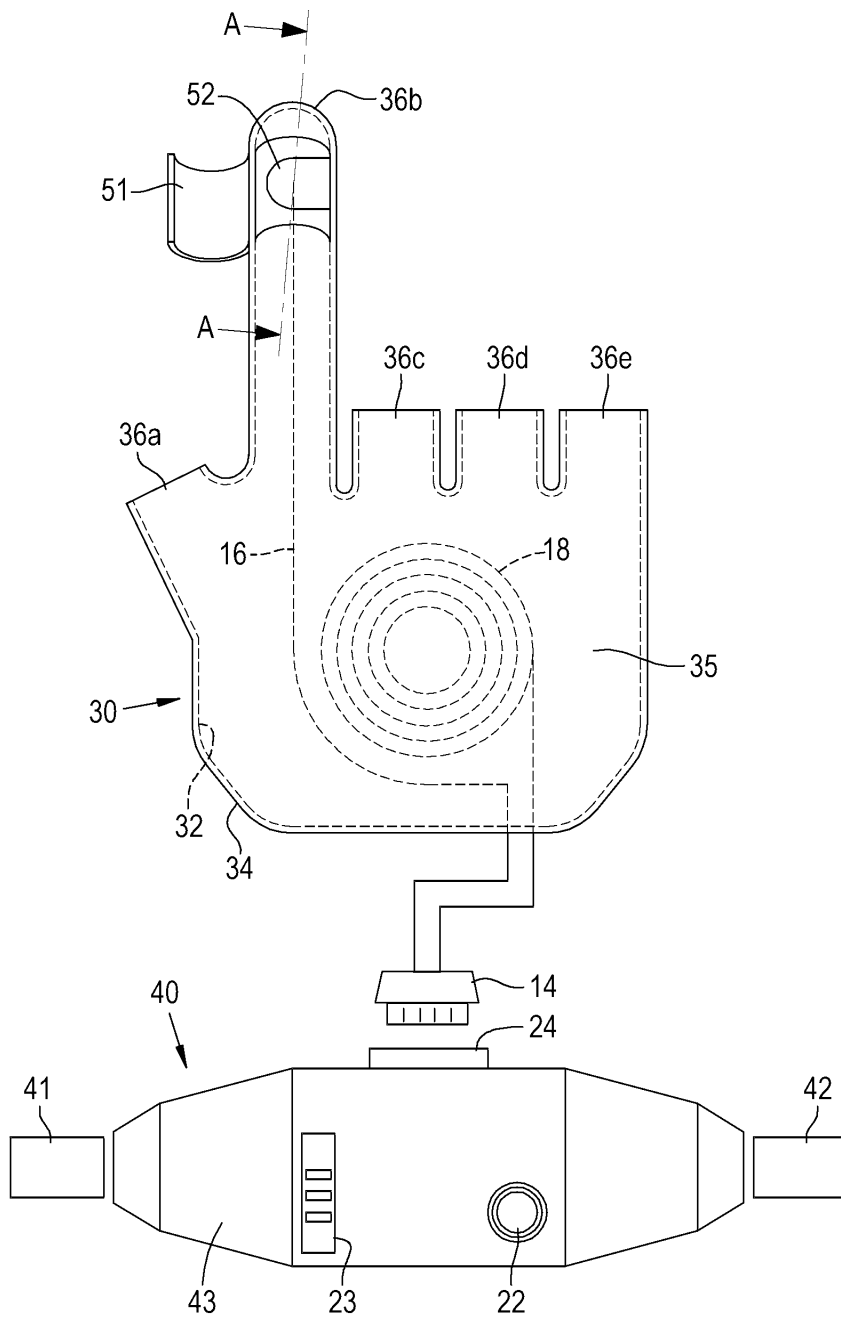
- [0040]
- | | |
|---------------|-----------------|
| 10: 측정부 | 12: 산소포화도 측정 센서 |
| 14: 접속부 | 16: 연결선 |
| 18: 무선 충전 안테나 | 20: 처리부 |
| 22: 입력부 | 23: 표시부 |
| 24: 접속부 | 25: 통신부 |
| 29: 제어부 | |

도면

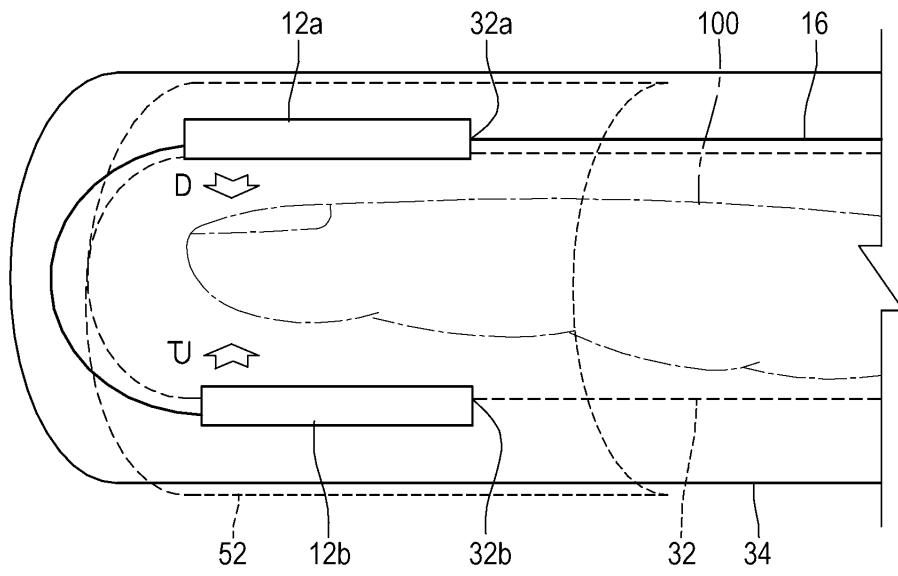
도면1



도면2



도면3



专利名称(译)	氧气饱和的可穿戴测量系统		
公开(公告)号	KR101694757B1	公开(公告)日	2017-01-11
申请号	KR1020160034828	申请日	2016-03-23
[标]申请(专利权)人(译)	MTEC全球乳业公司公司		
申请(专利权)人(译)	英泰克国际有限公司		
当前申请(专利权)人(译)	英泰克国际有限公司		
[标]发明人	KWON SOO BUM 권수범		
发明人	권수범		
IPC分类号	A61B5/1455 A61B5/00 H02J7/02		
CPC分类号	A61B5/1455 A61B5/0004 A61B5/6826 H02J7/025 A61B5/00 H02J7/02		
代理人(译)	Gimseonjun		
外部链接	Espacenet		

摘要(译)

本发明涉及一种可穿戴式氧饱和度测量系统，尤其涉及一种可穿戴式氧饱和度测量系统，该系统由手套形式的测量单元，带状的处理单元和精确的氧饱和度测量组成。可以在用户轻松放置时使用。本发明的可穿戴氧饱和度测量系统测量用户手指的端部的氧饱和度，并且包括用于通过无线通信将氧饱和度信息传输到管理终端的测量装置，以及佩戴的测量单元。用户手中的手套形状，其中测量装置测量氧饱和度并且电饱和并且与测量单元电连接并且被测量的氧饱和度被获得并且氧饱和度，即获得的氧饱和度根据预定的电信标准和使用信息测量，产生氧饱和度信息并且它由与管理终端一起发送的处理单元组成。

