



(19) 대한민국특허청(KR)
(12) 등록특허공보(B1)

(45) 공고일자 2016년06월14일
 (11) 등록번호 10-1629974
 (24) 등록일자 2016년06월07일

(51) 국제특허분류(Int. Cl.)
 A61B 5/053 (2006.01) A61B 5/00 (2006.01)
 A61B 5/0205 (2006.01)
 (21) 출원번호 10-2010-7007103
 (22) 출원일자(국제) 2008년09월08일
 심사청구일자 2013년09월03일
 (85) 번역문제출일자 2010년03월31일
 (65) 공개번호 10-2010-0061824
 (43) 공개일자 2010년06월09일
 (86) 국제출원번호 PCT/EP2008/007331
 (87) 국제공개번호 WO 2009/033625
 국제공개일자 2009년03월19일
 (30) 우선권주장
 10 2007 042 550.5 2007년09월07일 독일(DE)
 (56) 선행기술조사문헌
 JP2001187029 A*
 KR1020000050493 A*
 *는 심사관에 의하여 인용된 문헌

(73) 특허권자
 플로레, 잉고
 독일국, 도르트문트 44141, 베스트팔렌담 280
 (72) 발명자
 조옥경
 독일국, 슈베어테 58239, 임 로젠그룬트 6
 김윤옥
 독일국, 슈베어테 58239, 임 로젠그룬트 6
 (74) 대리인
 김종화

전체 청구항 수 : 총 30 항

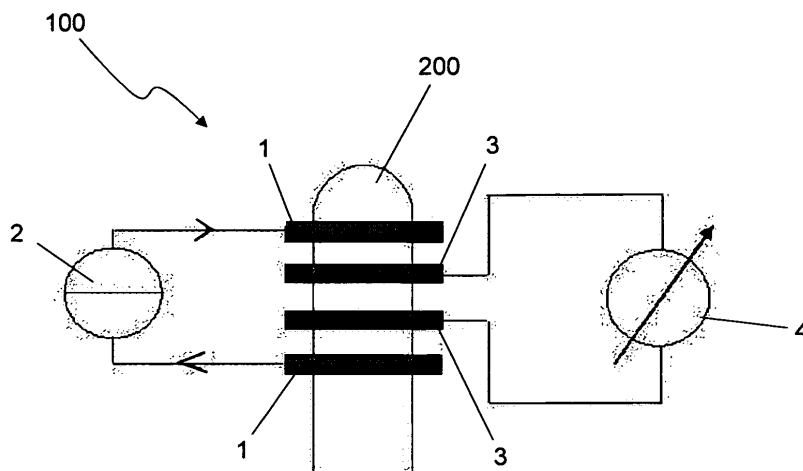
심사관 : 유창용

(54) 발명의 명칭 **생체전기 임피던스 측정용 의료 측정 기구**

(57) 요약

본 발명은 최소한 하나의 측정 전극(3)을 통하여 검사할 환자의 피부(200) 표면으로부터 임피던스 신호를 검출하기 위한 임피던스 측정 유닛(100)을 갖는 생체전기 임피던스 측정용에 관한 것이다. 본 발명에 의하면 측정 전극 쌍(3) 사이의 거리가 수 mm 내지 수 cm 떨어져 있어서 측정에 있어서 측정 전극 쌍(3)의 두 전극이 환자의 피부(200)의 동일한 부위에 동시에 접촉하여 국부적으로 임피던스 측정 신호를 검출할 수 있게 된다.

대표도 - 도1



명세서

청구범위

청구항 1

최소한 하나의 측정 전극 쌍(3)를 통하여, 검사할 환자의 피부 표면(200)에서 임피던스 측정 신호를 검출하기 위한 임피던스 측정 유닛(100)을 갖는 의료 측정 기구에 있어서,

상기 임피던스 측정 유닛(100)과 접속되는 평가 유닛(140)과,

둘 이상의 심전도 전극(3,9)을 통하여 심전도 신호를 검출하기 위한 심전도 유닛(132)과,

검사할 신체 조직에 광을 방사하는 최소한 하나의 광원(5)과 상기 신체 조직에 의하여 산란 및 투과된 광을 검출하기 위한 최소한 하나의 광 센서(6)을 포함하는 광학 측정 유닛(130)과,

온도 또는 열 센서(7)와,

검사할 환자의 신체 부분을 측정 기구(300)에 고정하기 위한 고정 기구(11)를 포함하고,

측정에 있어서 임피던스 신호의 국부적인 검출을 위하여, 상기 측정 전극 쌍(3)의 두 개의 전극이 상기 환자의 피부 표면(200)의 동일 부위에 동시에 접촉하도록, 상기 측정 전극 쌍(3)의 전극 간의 거리가 1 mm 미만에서부터 수 cm까지의 범위인 것을 특징으로 하는 생체전기 임피던스 측정용 의료 측정 기구.

청구항 2

삭제

청구항 3

청구항 1에 있어서,

상기 피부 표면(200)을 통하여, 검사할 환자의 신체 조직 내로, 상기 측정 전극(3)에 접촉하고 있는 피부 표면(200)의 영역으로, 가변성 주파수의 교류전류를 가하는 공급 전극 쌍(1)을 구비한 것을 특징으로 하는 생체전기 임피던스 측정용 의료 측정 기구.

청구항 4

청구항 3에 있어서,

상기 측정 및 공급 전극(1,3)이 서로 평행하게 배치되는 접촉 스트립으로 이루어진 것을 특징으로 하는 생체전기 임피던스 측정용 의료 측정 기구.

청구항 5

삭제

청구항 6

청구항 1에 있어서,

상기 평가 유닛(140)이 국부적인 임피던스 측정 신호의 변화를 검출하도록 설정된 것을 특징으로 하는 생체전기 임피던스 측정용 의료 측정 기구.

청구항 7

청구항 1에 있어서,

상기 평가 유닛(140)이 국부적인 임피던스 측정 신호의 경시적 변화로부터

- 심박수 또는

- 펄스 진폭 또는
- 국부적인 혈관류 또는
- 국부적인 체온 또는
- 혈당 농도

를 검출하도록 더 설정된 것을 특징으로 하는 생체전기 임피던스 측정용 의료 측정 기구.

청구항 8

청구항 1에 있어서,

상기 평가 유닛(140)이 상기 임피던스 측정 신호로부터 국부적인 저항과 국부적인 리액턴스를 검출하도록 설정된 것을 특징으로 하는 생체전기 임피던스 측정용 의료 측정 기구.

청구항 9

삭제

청구항 10

청구항 1에 있어서,

최소한 하나의 심전도 전극(3,9)이 상기 임피던스 측정 유닛(100)의 공급 전극 또는 측정 전극(1,3)으로 동시에 사용되는 것임을 특징으로 하는 생체전기 임피던스 측정용 의료 측정 기구.

청구항 11

삭제

청구항 12

청구항 1에 있어서,

상기 광학 측정 유닛(130)이 신체 조직에서 산란 및 투과된 광을 검출하기 위한 최소한 두 개의 광 센서(6)를 갖고 있으며, 상기 광 센서(6)는 상기 광원(5)으로부터 떨어져 여러 상이한 간격으로 배치되었음을 특징으로 하는 생체전기 임피던스 측정용 의료 측정 기구.

청구항 13

청구항 1 또는 청구항 12에 있어서,

최소한 두 개의 광원(5, 5')을 갖고 있고, 상기 광원들은 검사할 신체 조직의 상이한 볼륨 지역에 광을 방사하도록 되었음을 특징으로 하는 생체전기 임피던스 측정용 의료 측정 기구.

청구항 14

청구항 13에 있어서,

상기 광학 측정 유닛(130)은 상이한 공간 방사 특성을 갖는 최소한 두 개의 광원(5,5')을 포함한 것을 특징으로 하는 생체전기 임피던스 측정용 의료 측정 기구.

청구항 15

청구항 1에 있어서,

최소한 하나의 광원(5)이, 상기 피부 표면(200)으로 상기 광원(5)에서 방사된 광을 전달하는 광-전도성 요소에 연결되었음을 특징으로 하는 생체전기 임피던스 측정용 의료 측정 기구.

청구항 16

삭제

청구항 17

삭제

청구항 18

청구항 1에 있어서,

고정 기구(11)가 신체 조직을 측정 및 공급 전극(1,3)에 대하여 압박하는 팽창성 공기 쿠션을 포함함을 특징으로 하는 생체전기 임피던스 측정용 의료 측정 기구.

청구항 19

청구항 1에 있어서,

오락용 또는 통신용 기구나 휴대용 기구 또는 악세사리에 접속되는 것을 특징으로 하는 생체전기 임피던스 측정용 의료 측정 기구.

청구항 20

청구항 1 또는 청구항 19에 있어서,

오락용 또는 통신용 기구에 접속되고 또는 휴대용 기구 또는 악세사리에 접속되고, 상기 기구는 모바일 기구, 노트북, 랩탑, 모바일 전화기, 팜탑 또는 핸드헬드(handheld)인 것을 특징으로 하는 생체전기 임피던스 측정용 의료 측정 기구.

청구항 21

청구항 1에 있어서,

임피던스 측정 유닛의 복수의 공급 및 측정 전극들이 매트릭스 형태로 배치되었음을 특징으로 하는 생체전기 임피던스 측정용 의료 측정 기구.

청구항 22

최소한 하나의 공급 전극 쌍 및 제1전극과 제2전극을 포함하는 최소한 하나의 측정 전극 쌍을 구비하는 임피던스 측정 유닛을 구비하는 생체전기 임피던스 측정용 의료 측정 기구에 있어서,

상기 임피던스 측정 유닛은, 상기 최소한 하나의 측정 전극 쌍에 의하여 측정 환자의 피부 표면에서 임피던스 측정 신호를 검출하기 위한 것이고,

상기 최소한 하나의 측정 전극 쌍의 상기 제1전극과 제2전극 간의 거리는 5 mm에서부터 1cm의 범위 내에 있고,

상기 최소한 하나의 공급 전극 쌍은, 환자의 신체에 가변 주파수의 교류 전류를 가하도록, 제1공급 전극과 제2공급 전극을 포함하고,

상기 최소한 하나의 측정 전극 쌍과 상기 최소한 하나의 공급 전극 쌍은 상기 피부 표면의 동일 부위에 접촉하도록 설정되어 있고,

상기 생체전기 임피던스 측정용 의료 측정 기구는 상기 임피던스 측정 유닛에 접속된 프로그램 제어 평가 유닛을 포함하고,

상기 프로그램 제어 평가 유닛은 국부 임피던스 측정 신호의 변화를 검출하기 위하여 소프트웨어로 프로그램된 데이터 프로세서를 포함하고,

상기 프로그램 제어 평가 유닛이 상기 임피던스 측정 신호로부터 국부적인 저항과 국부적인 리액턴스를 검출하도록 프로그램화되어 있고,

상기 프로그램 제어 평가 유닛이 아날로그/디지털 변환기를 포함하여, 국부적인 임피던스 측정 신호를 디지털화하고, 디지털화된 국부적인 임피던스 측정 신호를 이산 푸리에 변환하여,

하나의 펄스 비트 내의 혈류 변화량에 의해 야기된 국부적인 임피던스 측정 신호의 경시적 변화로부터,

- 심박수 또는
- 펄스 진폭 또는
- 국부적인 혈관류 또는
- 국부적인 체온 또는
- 혈당 농도

를 검출하도록 설정된 것을 특징으로 하는 생체전기 임피던스 측정용 의료 측정 기구.

청구항 23

청구항 22에 있어서,

상기 측정 및 공급 전극(1,3)이 서로 평행하게 배치되는 접촉 스트립으로 이루어진 것을 특징으로 하는 생체전기 임피던스 측정용 의료 측정 기구.

청구항 24

청구항 22에 있어서,

둘 이상의 심전도 전극(3,9)을 통하여 심전도 신호를 검출하기 위한 심전도 유닛(132)을 구비한 것을 특징으로 하는 생체전기 임피던스 측정용 의료 측정 기구.

청구항 25

청구항 22에 있어서,

최소한 하나의 심전도 전극(3,9)이 상기 임피던스 측정 유닛(100)의 공급 전극 또는 측정 전극(1,3)으로 동시에 사용되는 것임을 특징으로 하는 생체전기 임피던스 측정용 의료 측정 기구.

청구항 26

청구항 22에 있어서,

광학 측정 유닛(13)은 검사할 신체 조직에 광을 방사하는 최소한 하나의 광원(5)과 신체 조직에 의하여 산란 및 투과된 광을 검출하기 위한 최소한 하나의 광 센서 유닛(6)을 포함함을 특징으로 하는 생체전기 임피던스 측정용 의료 측정 기구.

청구항 27

청구항 26에 있어서,

상기 광학 측정 유닛이 신체 조직에서 산란 및 투과된 광을 검출하기 위한 최소한 두 개의 광 센서(6)를 갖고 있으며, 상기 광 센서(6)는 상기 광원(5)으로부터 떨어져 여러 상이한 간격으로 배치되었음을 특징으로 하는 생체전기 임피던스 측정용 의료 측정 기구.

청구항 28

청구항 26 또는 청구항 27에 있어서,

최소한 두 개의 광원(5, 5')을 갖고 있고, 상기 광원들은 검사할 신체 조직의 상이한 볼륨 지역에 광을 방사하도록 되었음을 특징으로 하는 생체전기 임피던스 측정용 의료 측정 기구.

청구항 29

청구항 28에 있어서,

상이한 공간 방사 특성을 갖는 최소한 두 개의 광원(5,5')을 포함한 것을 특징으로 하는 생체전기 임피던스 측정용 의료 측정 기구.

청구항 30

청구항 26에 있어서,

최소한 하나의 광원(5)이, 상기 피부 표면(200)으로 상기 광원(5)에서 방사된 광을 전달하는 광-전도성 요소에 연결되었음을 특징으로 하는 생체전기 임피던스 측정용 의료 측정 기구.

청구항 31

청구항 22에 있어서,

온도 또는 열 센서(7)를 갖고 있음을 특징으로 하는 생체전기 임피던스 측정용 의료 측정 기구.

청구항 32

청구항 22에 있어서,

검사할 환자의 신체 부분을 측정 기구(300)에 고정하기 위한 고정 기구(11)를 갖고 있음을 특징으로 하는 생체 전기 임피던스 측정용 의료 측정 기구.

청구항 33

청구항 32에 있어서,

상기 고정 기구(11)가 신체 조직을 측정 및 공급 전극(1,3)에 대하여 압박하는 팽창성 공기 쿠션을 포함함을 특징으로 하는 생체전기 임피던스 측정용 의료 측정 기구.

청구항 34

청구항 22에 있어서,

오락용 또는 통신용 기구나 휴대용 기구 또는 악세사리에 접속되는 것을 특징으로 하는 생체전기 임피던스 측정용 의료 측정 기구.

청구항 35

청구항 22 또는 청구항 34에 있어서,

오락용 또는 통신용 기구에 접속되고 또는 휴대용 기구 또는 악세사리에 접속되고, 상기 기구는 모바일 기구, 노트북, 랩탑, 모바일 전화기, 팜탑 또는 핸드헬드(handheld)인 것을 특징으로 하는 생체전기 임피던스 측정용 의료 측정 기구.

청구항 36

청구항 22에 있어서,

임피던스 측정 유닛의 복수의 공급 및 측정 전극들이 매트릭스 형태로 배치되었음을 특징으로 하는 생체전기 임피던스 측정용 의료 측정 기구.

발명의 설명

기술 분야

[0001] 본 발명은 최소한 한 쌍의 임피던스 전극에 의하여 검사할 환자의 피부 표면에서 임피던스 신호를 검출하기 위한 임피던스 유닛을 갖는 생체전기 임피던스 측정용 의료 측정 기구에 관한 것이다.

[0002] 최근에는 생체 임피던스 방법이 건강한 사람이나 환자의 영양 상태를 결정하기 위하여 많이 사용되고 있다.

배경 기술

[0003] 최근 신체 조성의 직접적인 측정은 수중에서 환자의 중량을 계량하는 방법에 의하여 연구 시설에서 이루어질 수 있게 되었다. 소위 정수력 계량은 지방, 근육, 뼈, 체액 및 기타 성분들이 상이한 특정 밀도를 갖는다는 사실에서 유리한 점이 있다. 이러한 측정 방법은 대단히 복잡하고 환자에게 불편하므로 신체 조성을 결정하는 다른 간접 방법이 많이 사용되고 있다. 하나의 광범위하게 이용되고 있는 간접 방법은 신체의 생체전기 임피던스를 측

정하는 방법이다. 이 기술에서는 인간 신체의 임피던스가 신체 내의 상이한 전도성과 연관되었다는데 기초하고 있다. 낮은 진폭의 교류가 생체 조직 내부에 가하여 진 경우, 주파수-의존성 임피던스가 측정될 수 있다. 인간 신체는 전기 전도성을 갖는 것으로 알려진 세포내 액체와 세포외 액체 및 커패시터 특성을 갖는 세포막을 갖고 있다. 세포막이 전술한 바와 같은 커패시터성 특성 때문에 세포막이 커패시터로 작용하여 약 1 kHz 정도의 낮은 주파수에서는 전류가 세포외 액체를 통하여 흐르게 된다. 그러나 높은 주파수에서는 전류가 세포막과 세포내 액체로 유도되게 된다. 높은 주파수 범위에서는 전류가 세포외 액체를 통하여 음 방식으로 흐르고 세포막과 세포외 액체를 통하여는 커패시터 방식으로 흐르게 된다. 이때 나타나는 측정 가능한 교류 전류 저항은 음 성분 R (저항)과 커패시터 성분 X_c (리액턴스)을 갖고 있어서 사람들은 생체전기 임피던스 Z라 부르고 있다. 장기간에 걸쳐서 검사할 사람의 나이, 신장 및 성별과 함께 측정된 저항과 리액턴스에 기초하여 검사할 신체의 조성을 평가하기 위한 기도가 진행되어 왔다. 이러한 기도는 인간의 신체에서는 처리된 전류의 대부분이 신체 내에 함유된 액체를 통하여 흐른다는 가정하에 이용될 수 있었다. 신체 질량은 실제로 73.2%의 물로 조성되었다는 가정하에 무지방 질량(FFM)은 측정된 총 체수분(TBW)으로부터 결정될 수 있다. 무지방 질량이 알려지면 지방 질량(FM)은 환자의 전체 질량(GM)으로부터 간단하게 산출하여낼 수 있다.

[0004] 이러한 알려진 기술은 검사할 환자를 위한 글로벌 인덱스를 결정한다. 이러한 글로벌 인덱스는 이러한 기술에 사용되는 일체화 측정의 결과로서 얻어질 수 있다. 이러한 일체화 측정 기술은 전극들이 상체의 글로벌 인덱스를 결정하기 위하여 두 손에 접촉할 수 있도록 하거나 또는 신체의 측면에 대한 글로벌 인덱스를 구하기 위하여 손과 발 사이를 측정하도록 되었다.

발명의 내용

해결하려는 과제

[0005] 본 발명의 목적은 생체전기 임피던스 측정을 위한 측정 기구를 더 유용하게 이용할 수 있도록 개량하는 것이다.

[0006] 전술한 본 발명의 목적은 최초에 지적인 바와 같은 형태의 측정 기구를 진행시키되 임피던스 측정 신호의 국부적인 측정을 위하여 측정에 있어서 측정 전극 쌍의 두 전극이 환자 피부 표면의 동일한 부분에 동시에 접촉되도록 두 전극 간의 거리를 1 mm 부터 수 cm 사이로 되도록 한 본 발명의 생체 임피던스 측정을 위한 의료 기구에 의하여 달성된다.

과제의 해결 수단

[0007] 본 발명에 의한 측정 기구는 국부적인 생체 임피던스를 측정할 수 있도록 개발되었다. 두 전극 사이의 거리로 단축하여 기구 전체를 줄이지 않고도 생체 임피던스가 국부적으로 기록되도록 할 수 있게 되었다. 본 발명에 의하면 모든 전극들이 하나의 피부 표면의 동일한 부위에서 접촉되도록 되었다. 즉, 모든 전극들이 검사할 환자의 동일한 신체 부분, 예를 들면 손, 손가락, 발, 발가락 등에 접촉되게 되었다.

[0008] 실제로 본 발명에 의한 측정 기구는 측정 전극들이 접촉하는 피부 표면에서 국부적인 저항과 리액턴스를 측정하기 위하여 검사할 환자의 신체 조직에 가변성 주파수의 교류를 처리하기 위한 한 쌍의 공급 전극을 갖고 있다.

[0009] 공급 전극과 해당하는 측정 전극 사이의 거리는 수 mm로 부터 수 cm사이 이다. 측정 전극과 공급 전극이 서로 평행하게 위치하는 가늘고 긴 밴드 형태로 형성된 접촉 스트립으로 구성된 기구가 특히 유리하다는 것이 입증되었다. 이러한 전극은 전극과 피부 사이의 경계저항에 의하여 야기되는 찌그러짐 영향 없이 신체 조직의 국부적인 임피던스를 측정할 수 있다.

[0010] 실제로 본 발명의 측정 기구는 가변성 주파수의 교류전류를 생성하기 위한 교류발생기를 갖고 있다. 임피던스 신호는 아날로그/디지털 변환기에 의하여 디지털화되고 그 후에 불연속 푸리에 변환기(DFT)에 보내진다. DFT 알고리즘은 임피던스의 실상과 허상, 예를 들면 저항값과 리액턴스 값을 제공한다. 이러한 값들은 평가를 위하여 디지털로 가공된다.

[0011] 전극들 사이의 거리는 10cm 이하, 특히 50 마이크로미터 내지 5cm, 바람직하게는 1000 마이크로미터 내지 1cm, 가장 바람직하게는 1mm 내지 5mm 범위로 하는 것이 좋다.

[0012] 본 발명에 의한 측정 기구의 구성에 의하면, 시간차 국부적인 임피던스의 변화를 측정할 수 있다. 이러한 목적을 위하여 실제로 본 발명에 의한 측정 기구는 임피던스 측정 유닛과 함께 평가 유닛을 갖고 있다. 평가 유닛은

프로그램-제어되도록 되었으며, 임피던스 측정 신호는 소프트웨어에 의하여 유연성 있게 이행될 수 있게 되었다.

[0013] 예를 들면, 국부적인 바이오임피던스는 펄스 박동 중에 혈액의 변화에 따라 변화하므로 국부적인 생체전기 임피던스에 의하여 심박수를 결정할 수 있다. 이와 함께 펄스 진폭이 중요한 생리적 변수로서 동시에 측정된다. 펄스 진폭은 신체 온도와 서로 관계되므로 이러한 바이오임피던스를 이용하여 검사할 신체 부위의 온도를 측정하는 것도 가능하다. 또한 국부적인 바이오임피던스는 유체의 양, 즉 검사할 신체 조직의 국부적인 혈액의 양에 의존하므로 검사할 신체 조직의 국부적인 혈관류량(예를 들면, 혈용량 펄스 신호의 형태로 나타나는 관류에 의하여 야기되는 국부적인 용량 변수)을 결정하는 것도 가능할 수 있다. 최종적으로 신체의 국부적인 생체전기 임피던스는 영양분 섭취의 함수로서 변하므로 바이오임피던스는 혈당농도에 의하여 결정되는 것으로 알려진 대사를 결정하는데 이용될 수도 있다. 본 발명에 의한 측정 기구는 혈당 농도를 비관혈 모니터링 하는데 이용될 수 있는바, 본 발명의 기구에 의하면 신체 중에서 글루코스에 의하여 시작되는 생리적 반응의 글루코스 및/또는 에너지 요구량의 영향도 알 수 있게 된다. 소프트웨어에 의하여 평가 유닛에 인가된 적당한 알고리즘에 의하면 기록된 임피던스에 기초한 혈당 농도에 관련되는 기록을 만들 수도 있다. 한 예를 들면, 본 발명에 의한 측정 기구는 다른 측정 기구와 결합시켜 사용할 수도 있다.

[0014] 본 발명의 측정 기구는 광학 측정 유닛과 결합시킬 수도 있다. 이 광학 측정 유닛은 검사할 신체 조직에 전자기 광을 조사하기 위한 광원과 검사할 신체 조직에 산란 및/또는 투과된 광을 검출하기 위한 최소한 하나의 광 센서를 갖고 있다. 광원으로는 통상의 광-방사 다이오드나 레이저를 사용할 수 있는데, 이러한 광원은 상응하는 스펙트럼 범위의 광, 즉 광선을 방사한다. 본 발명의 기구를 이용하여 검사할 신체 조직의 광 흡수량을 측정하면, 흡수된 두 개 또는 그 이상의 상이한 파장을 갖는 광으로부터 혈중 산소 농도와 조직의 혈관류량이 결정될 수 있다. 광학 측정 유닛은 본 발명에 의한 측정 기구의 펄스 옥시메트리 유닛으로 구성될 수도 있다.

[0015] 본 발명의 구체적인 예에 따르면, 본 발명에 의한 측정 기구의 광학 측정 유닛은 신체 조직에 의하여 산란 및/또는 투과되는 광 검출을 위한 최소한 하나 이상의 광 센서를 갖고 있으며, 이 광 센서들은 광원으로부터 떨어진 위치에 상이한 간격으로 배치되었다. 본 발명에 의하면 혈중 산소 농도와 서로 다른 깊이의 조직 층에 있는 조직 중의 산소 농도를 알 수 있게 된다. 이러한 구성에 의하면 더 낮은 조직 층으로부터 나오는 측정 신호는 동맥혈에 의하여 더 강력하게 영향받으며 광 흡수는 표면 가까이에 있는 모세혈관 계에 있는 혈액에 의하여 더 강력하게 영향을 받는다.

[0016] 본 발명에 의한 측정 기구의 한 예에서는 검사할 신체 조직의 상이한 혈용량 부위에 방사하기 위한 최소한 두 개의 광원을 갖는 것이 바람직하다. 이러한 방법에 의하면 간단한 방법으로 광 흡수의 차등 측정이 달성되게 된다. 이러한 차등 측정은 검사할 신체 조직의 산소-풍부 또는 산소-결핍 부분에서의 혈류량으로 대사-관련 변화를 알 수 있게 된다. 이와 관련하여 국부적인 산소 소모량이 조직의 대사 활성도의 함수로서 변하는 것을 알 수 있다. 변화하는 산소 소모량의 측정은 국부적인 산소 소모량과 직접적으로 관계되는 국부적인 에너지 소모와 관계된다. 특히 흥미 있는 것은 이러한 산소 소모량이 글루코스 농도와 관계된다는 것이다. 따라서, 본 발명에 의한 측정 기구는 광학 측정에 의하여 혈당 농도를 비관혈적으로 결정하는데 유용하게 이용될 수 있다. 본 발명에 의하면 상이한 측정 수단에 의한 혈당 농도의 중복 결정으로 측정의 정확성과 현실성이 향상되게 된다.

[0017] 본 발명에 의한 측정 기구를 구성하는 광학 측정 유닛의 두 광원은 각각 산소-풍부 및 산소-빈곤 혈액이 관류되는 혈관에서 상이하게 영향을 받도록 설계되었다. 이러한 구성은 예를 들면 두 광원이 상이한 공간 방사 특성을 갖도록 함으로서 달성된다. 예를 들면, 유사한 파장(예를 들어 630nm 및 650nm)을 갖는 광 다이오드와 레이저가 광원으로 사용될 수 있다. 그렇지만 두 광원은 그들의 방사 구멍각에서 차이가 난다. 예를 들면, 광-방사 다이오드는 보다 큰 구멍각에서 검사할 신체 조직으로 광을 방사하게 되어 있는 반면, 레이저 다이오드의 광선은 보다 작은 구멍각에서 신체 조직으로 들어간다. 이는 신체 조직의 상이한 혈용량 부위가 두 광원으로부터 검출될 수 있음을 나타낸다. 보다 큰 구멍각 때문에 광-방사 다이오드는 레이저에 비하여 보다 큰 비관류 상피의 보다 많은 혈용량 부위를 검출한다. 비관류 상피는 실제로 헤모글로빈 농도의 변화에 의하여 영향을 받지 않는다. 따라서, 신체 조직에 의하여 주사되거나 투과된 광-방사 다이오드의 광 강도는 레이저 광의 강도에 비하여 헤모글로빈 농도 변화에 덜 강력하게 의존한다. 두 광원으로부터 방사된 광의 파장은 각개 광이 옥시헤모글로빈과 디옥시헤모글로빈에 의하여 상이한 흡수도로 흡수되도록 각개 광의 파장을 선택하여야 하는 것이 필수적이다. 파장은 600nm과 700nm 사이, 바람직하게는 630nm 및 650nm 범위 안에 들어가도록 하는 것이 좋다.

[0018] 본 발명의 실질적인 예에 따르면, 최소한 하나의 광원은 예를 들면 광섬유와 같은 광-전달 요소에 연결되었다. 광원에 의하여 방사된 광은 각각 광-전달 요소에 의하여 검사할 환자의 피부 표면으로 전달된다. 경우에 따라서

는 다수의 광원에서 나오는 광이 예를 들어 LED 칩과 같이 단일 광-전달 요소로 결합시킨 광-전달 요소에 의하여 공급되도록 하는 것이 유리할 수도 있다. 이러한 연결에서는 다른 광원은 다른 방식으로 광-전달 요소에 결합될 수도 있다. 이러한 구성에 의하면 검사할 신체 조직으로 상이한 광원에서 나오는 상이한 광의 상이한 방사 특성을 갖도록 할 수도 있다.

[0019] 본 발명에 의한 평가 유닛은 광학 측정신호를 평가하는데 유용하게 이용된다. 이러한 목적을 위하여 평가 유닛은 신체 조직에 의하여 산란 및/또는 투과된 두 광원의 광으로부터 국부적인 대사성 변수들을 결정하도록 설계되었다. 만약 산소가 검사할 조직에서 소모되는 경우에는 옥시헤모글로빈은 디옥시헤모글로빈으로 전환된다. 신체 조직의 상이한 혈용량 부위에서 나오는 광을 비교하면 옥시헤모글로빈과 디옥시헤모글로빈의 농도 비율 변화가 결정될 수 있다. 이러한 측정 결과는 국부적인 산소 소모량을 알 수 있게 하고, 최종적으로 혈당 농도를 간접적으로 알 수 있게 한다. 따라서, 본 발명에 의한 측정 기구의 평가 유닛은 실제로 신체 조직에 의하여 산란 및/또는 투과된 두 광원의 광의 강도에 기초하여 국부적인 산소 소모량과 혈당 농도를 결정하기 위하여 사용할 수 있다.

[0020] 본 발명에 의한 측정 기구의 기능 범위는 두 심전도 전극에 의하여 얻어지는 심전도 신호를 측정하기 위한 심전도에 결합시킴으로써 더 유용하게 확장될 수 있다. 본 발명의 이러한 개량에 의하면 임피던스 측정 신호, 펄스 옥시메트리 신호 및 심전도 신호들이 측정 기구에 의하여 합쳐져서 검출되고 평가될 수 있게 된다.

[0021] 측정 기구의 평가 유닛은 혈용량 펄스 신호와 심전도 신호의 진행 시간을 평가하기 위하여 설치될 수 있다. 적당한 프로그램 제어에 의하여 본 발명에 의한 측정 기구의 평가 유닛은 심전도 신호의 R 피크를 자동으로 인식하게 되었다. 이와 같이 하면 심장 박동의 정확한 시간 점이 자동으로 결정될 수 있게 된다. 또한 프로그램 제어에 의하여 평가 유닛은 혈용량 펄스의 최고치를 인식할 수 있게 된다. 혈용량 펄스 신호의 최고치에 기초하여, 심장 박동으로부터 측정 기구에 의하여 검출되는 주변 측정 위치에서의 심장 박동에 의한 펄스 파의 도착시간이 결정될 수 있다. 이러한 시간 간격은 소위 펄스 파 속도의 측정을 가능하게 한다. 펄스 파 속도에 기초하여 혈압에 대한 명령문이 만들어질 수 있다. 펄스 파 속도의 단축은 혈압 증가에 수반되므로 펄스 파가 길어지는 것은 혈압이 낮아진다는 결론에 도달하게 된다. 또한 펄스 파 속도는 혈액의 밀도와 혈관 벽(예를 들면 동맥)의 탄성에 관계된다. 환원하면, 본 발명에 의하면 혈관 벽의 탄성에서 야기되는 동맥경화의 결정에도 관계된다는 결론을 내릴 수 있다.

[0022] 심박수, 심박수 변이성 및 이에 상응하는 심장의 부정맥증도 측정 신호의 평가에 포함될 수 있다. 따라서 동빈맥, 동서맥, 동역압 및 소위 보충 박동과 같은 부정맥증이 자동으로 검출된다. 심장박동 중 심장 동맥 위축 기간, 심실 위축 기간 및 심실 이완 기간은 심전도를 사용하여 결정할 수 있다. 또한 전기적인 흥분 신호 라인에서 소위 차폐(AV 차폐, 번들 지관 차폐) 및 관류 문제나 경색증에 관련되는 예비 진단도 가능하다. 환원하면, 기타 펄스 진행에서 나타나는 불규칙성도 혈 용량 펄스 신호를 이용하면 결정할 수 있다.

[0023] 실제로 본 발명에 의한 최소한 하나의 심전도 전극은 임피던스 측정 유닛의 측정 전극으로 사용된다.

[0024] 본 발명의 한 예에서는 본 발명에 의한 측정 기구가 일체화된 온도 또는 열 센서를 포함한다. 이러한 센서는 국부적인 열 생산을 결정하는데 사용될 수 있다. 간단한 경우에는 온도 센서가 측정 위치에 있는 피부의 표면 온도를 측정하도록 설계될 수 있다. 열교환에 기초하면 본 발명에 의한 측정 기구는 국부적인 대사 활성에 관련된 정보를 얻는데 사용될 수 있다. 또한 열 센서는 국부적인 혈 관류를 결정하는데 적합하다. 이에 대한 구체적인 내용은 니찬 등의 저서인 다음의 서적을 참조하기 바란다. Meir Nitzan, Boris Khanokh, ("Infrared Radiometry of Thermally Insulated Skin for the Assessment of Skin Blood Flow" Optical Engineering 33, 1994, No. 9, p.2953 to 2956.

[0025] 본 발명에 의하면 전술한 임피던스 측정, 옥시메트리, 심전도 및 열 또는 온도 센서를 결합시켜 사용하는 것이 특히 유리하다. 모든 측정 신호들은 알고리즘을 이용하는 측정 기구의 평가에 의하여 평가되고 합쳐져서 대사를 결정하는데 이용된다. 상이한 측정 수단의 결합에 의하면 병리학적 변화의 인식에 확실성을 부여하는 매우 우수한 효과를 얻을 수 있다.

[0026] 전술한 바와 같이 본 발명에 결합될 수 있는 상이한 측정 수단의 결합은 이러한 결합이 글루코스 농도의 비관혈적 측정을 가능하게 한다는 또 하나의 이점이 있다. 본 발명에 의한 측정 기구에 의하여 글루코스 농도를 결정하는 방법을 이하 구체적으로 설명한다.

[0027] 본 발명에 의한 측정 기구는 대사에 영향을 미치는 데이터를 측정하고 평가하는 역할을 한다. 에너지 대사와 측정 기구 사용자에 의하여 섭취한 영양분의 조성은 직접적으로 대사에서 큰 역할을 한다. 대사에 참여하는 영

양분은 필수적으로 탄수화물, 지방 및 단백질이다. 대사가 진행되는 중에 탄수화물은 글루코스로 전환되고, 단백질은 아미노산으로 전환되며, 지방은 지방산으로 전환된다. 에너지 캐리어는 산소와 함께 신체 조직의 세포로 전환되어 에너지를 방출하면서 ATP(아데노신 트리포스포릭 산)을 생성하게 된다. ATP는 그 자체가 실질적인 신체의 에너지 캐리어이다. 그렇지만 예를 들어 인슐린 결핍 등에 의하여 글루코스로부터 ATP 생산이 억제되면 지방산 산화가 증가하게 된다. 물론 이 과정에 산소 소모는 상이하게 나타난다.

[0028] 전술한 바와 같이 영양분 섭취에 따른 인간 신체의 대사 반응은 영양분의 구성에 따라서 특이하게 나타난다. 예를 들면, 신체의 혈관계는 음식물을 소화시키는데 얼마나 많은 에너지를 소모하는지에 대한 함수로서 작용한다. 영양분 섭취에 대한 신체의 반응은 펄스 과 속도에 기초하여 결정될 수 있는데, 상기 펄스 과 속도는 본 발명에 의한 측정 기구를 이용하여 혈압 진폭과 펄스로부터 결정될 수 있다. 이러한 목적을 위하여 본 발명에 의한 측정 기구는 펄스 과 속도의 진행 시간을 평가하고 영양분 섭취 이후의 펄스 과 속도의 진행 시간을 토대로 하여 본 발명의 기구 사용자에게 의하여 섭취된 영양분의 구성을 결정할 수 있도록 할 수 있다. 혈압 폭과 펄스뿐만 아니라 펄스 과 속도도 영양분의 섭취가 시작되자마자 변한다. 최고치와 최고치의 시간의 점은 영양분의 구성에 의하여 영향받는다. 펄스 과 속도의 진행 및 절대 높이, 혈압 폭 및 펄스는 본 발명에 의한 측정 기구의 평가 유닛에 의하여 섭취된 영양분의 구성을 결정하는데 이용될 수 있다.

[0029] 인간 신체의 대사는 정상 상태에서, 예를 들면 휴식할 때나 소위 열중립 대역에서 필수적으로 글루코스에 의하여 결정된다. 이러한 이유 때문에 이러한 정상 상태에서 신체 조직의 세포 내에 있는 글루코스의 농도는 열 생산 및 산소 소모의 순수한 함수로서 기록될 수 있다. 따라서 다음의 식이 적용된다.

[0030] $[Glu] = f_1 (\Delta T, VO_2)$

[0031] 식 중, $[Glu]$ 는 글루코스 농도를 나타낸다. 열생산 ΔT 는 본 발명에 의한 기구의 열 센서에 의하여, 예를 들면 완전한 단열의 경우 ($\Delta T = T_{\infty} - T_{artery}$), 동맥 온도와 피부 표면이 도달되는 온도의 차이로부터 결정된다. $f_1 (\Delta T, VO_2)$ 는 열 생산과 산소 소모에 대한 글루코스 농도의 기능 의존성을 나타낸다. 산소 소모량은 이미 설명한 바와 같이 정맥 및 동맥 산소 포화도와 혈류량 사이의 차이로부터 산출된다. 영양분 섭취 중이거나 영양분 섭취 바로 후의 글루코스 농도를 결정하기 위하여는 보상이 고려되어야 하는데, 이러한 보상은 에너지 대사에서의 지방 대사의 비율을 계산된다. 다음의 식이 적용된다.

[0032] $[Glu] = f_1 (\Delta T, VO_2) + X * f_2 (\Delta T, VO_2)$

[0033] X는 영양분 섭취후의 마이너스인 인자이다. X는 섭취하는 영양분의 구성에 따라 달라진다. 특히 X는 대사에 참여하는 지방과 탄수화물의 비율에 따라 결정된다. 이미 설명한 바와 같이 인자 X는 펄스 과 속도의 진행 시간을 이용하여 결정할 수 있다. 순수한 탄수화물과 글루코스가 직접적으로 소모된 경우, X는 0이다. X가 증가하는 것은 섭취한 영양분 중의 지방 비율이 높다는 것을 의미한다. 펄스 과 속도의 진행시간, 혈압 폭 및/또는 펄스로부터 보상 인자 X를 결정하기 위하여는 센서 유닛 사용자에게 적합한 조정이 필요할 수도 있다. $f_2 (\Delta T, VO_2)$ 는 열 생산에서의 글루코스 농도와 지방 대사에서의 산소 소모의 기능 의존성을 나타낸다.

[0034] 본 발명에 의한 측정 기구의 평가 유닛은 국부적인 산소 소모와 국부적인 열 생산으로부터 국부적인 글루코스 농도를 결정하는데 이용될 수 있다. 이러한 목적을 위하여 측정 기구는 적당한 측정 수단을 갖고 있어야 한다. 앞에서 설명한 바와 같이 산소 소모량의 결정은 옥시메트리 측정을 생체전기 임피던스 측정과 결합시킴으로써 얻을 수 있다. 열 생산을 결정하기 위하여는 전술한 열 센서가 추가로 요구된다. 최종적으로 전술한 함수 관계에 따라서 글루코스 농도를 결정하기 위하여는 보상 인자 X가 펄스 과 속도의 진행 시간으로부터 결정되어야 한다. 이것은 앞에서 설명한 바와 같이 심전도 측정 신호와 펄스 옥시메트리 신호의 결합에 의하여 얻을 수 있다. 그러므로 글루코스 농도를 결정하기 위하여는 실제로 본 발명에 의한 측정 기구가 생체 전기 임피던스 측정 유닛, 펄스 옥시미터, 심전도 유닛 및 열 센서와 결합되어야 한다. 앞에서 대충 설명한 방법은 세포내 글루코스 농도를 결정하는데 사용될 수 있다. 혈당 농도와는 다음의 식으로 표현되는 바와 같은 관계가 있다.

[0035] $[Glu]_{cell} = a + b * \ln (c * [Glu]_{blood})$

[0036] 상기 식에서, 정수 a, b, c는 각각 검사할 환자의 개별적인 생리 기능에 따라 달라진다. 따라서, 본 발명에 의한 측정 기구의 평가 유닛은 국부적인 글루코스 농도로부터 혈당 농도를 검사할 수 있도록 형성되었으며, 변수는 고려되어야 할 환자의 생리 기능에 좌우되게 된다. 이러한 변수들은 예를 들면 비관혈적으로 결정되는 혈당치와의 비교에 의하여 상응하는 계산에 의하여 결정될 수 있다.

- [0037] 본 발명에 의한 측정 기구의 모든 측정 수단들은 겹쳐진 전자기 장애로부터 자유롭게 하기 위하여 저역 필터 및 /또는 50/60 Hz 필터를 통과하도록 하는 것이 바람직하다. 이러한 장애로부터 자유롭게 하는 것은 아날로그/디지털 변환기의 전방에서 적당한 전기 배선에 의하여 달성될 수도 있고 평가 유닛에 의한 측정 데이터 가공 중에 달성될 수도 있다.
- [0038] 본 발명에 의한 측정 기구는 모든 측정 수단들이 하나의 컴팩트한 센서 유닛 으로서 일체로 되게 결합되도록 하는 것이 바람직하다. 이러한 방법에 의하면 모든 측정이 검사할 환자의 피부 표면의 동일한 부위에서 이루어지게 된다. 본 발명에 의하면 여러 종류의 진단 측정치를 얻을 수 있는 컴팩트한 센서 유닛이 얻어진다. 이러한 구성에 의하면 검사할 환자의 건강 상태에 관련되는 진단학적으로 결정적인 정보를 얻기 위하여 개별적으로 평가할 수 있음은 물론이고 측정된 데이터들을 결합시켜 신속하고 정확하게 평가할 수 있다. 컴팩트 센서 유닛은 기능성 부품들을 대량으로 만들고 이들을 합체시키는 것이 경제적으로 유리하다. 그러나 다양한 종류의 진단 기구들을 합체시킬 수도 있다. 본 발명에 의하면 실질적인 측정이 간편한 방법으로 진행될 수 있다. 이러한 목적을 위하여는 임피던스 측정 유닛과 심전도 유닛의 전극들이 검사할 신체 조직 부위에 있는 피부 표면과 접촉할 수 있도록 센서 하우징의 표면에 위치하여야 한다. 이와 같은 구성에 의하면 환자의 손가락을 센서 유닛의 하우징 표면에 올려놓는 간단한 방법에 의하여 검사가 이루어질 수 있다. 임피던스 측정과 심전도 측정은 환자의 피부가 센서 유닛에 접촉하도록 함으로서 동시에 이루어질 수 있다.
- [0039] 본 발명에 의한 측정 기구는 휴대용 모니터링 기구에 일체로 결합시킬 수 있는바, 이러한 휴대용 모니터링 기구에는 측정된 데이터를 기록하기 위한 데이터 기록 유닛과 측정된 데이터의 평가를 위한 프로그램-제어 평가 유닛이 들어 있다. 메모리 유닛은 기록 및/또는 계산되고 평가된 데이터를 저장하는 역할을 한다. 디스플레이 유닛은 기록 및/또는 평가된 데이터를 화면으로 보여 준다. 데이터 전송 유닛은 기록되거나 계산 또는 평가된 데이터를 외부 기구로 전송하는 역할을 한다. 이러한 데이터 전송 유닛은 통상의 유선 인터페이스일 수도 있고 예를 들어 블루투스 스탠다드에 따른 무선 인터페이스일 수도 있다. 모니터링 기구의 메모리 유닛에 저장된 데이터는 읽거나 또는 환자의 치료 진척 상황을 감시하기 위하여 치료 의사에 의하여 평가될 수도 있다. 모니터링 기구의 데이터 전송 인터페이스는 모니터링 기구에 저장된 데이터를 의사의 개인용 컴퓨터로 전송하는데 이용될 수도 있다. 또한 센서 유닛에 의하여 검출 및 평가된 진단 데이터는 원격 전송하는데 이용될 수도 있다. 데이터 전송은 예를 들면 데이터 네트워크(인터넷)에 의하여 이루어질 수도 있다. 또한 진단 데이터는 휴대용 라디오 네트워크에 의하여 전송될 수도 있다. 초기 측정 신호나 평가된 진단 데이터는 보다 구체적인 분석이나 문서화를 위하여거나 또는 각 개인의 경시적인 병력 진전을 모니터링하기 위하여 중앙통제소, 예를 들면 건강 센터로 전송될 수도 있다. 중앙 통제소에서는 적당한 분석 알고리즘에 의하여 평가하고 만성 또는 중전의 병력과 관계되는 정보와 함께 환자 진료카드에 기록할 수도 있다. 평가 결과를 측정 기구 사용자에게 그의 건강 상태에 대한 정보를 알려주기 위하여 데이터 네트워크나 통신 네트워크를 통하여 환자에게 반송시킬 수도 있다. 필요에 따라서는 중앙통제소에서 본 발명에 의한 센서 유닛에 의하여 다른 표적 측정이 이루어질 수도 있다. 또한 진전된 병력을 위하여 평가 결과와 관련된 질문을 환자에게 데이터 네트워크나 통신 네트워크로 보낼 수도 있다. 만약 측정 및 평가 결과로부터 환자가 응급하다고 판단되었을 때는 즉시 응급 서비스를 호출하는 경보를 내보낼 수도 있다.
- [0040] 원거리 전송의 또 다른 이점은 요구하는 소프트웨어가 기구 자체에는 장착되지 않고 기구는 휴대하여 측정하는데만 사용되었으며 모든 데이터는 중앙통제소에서 관리하도록 되었을 때 특히 유리하다.
- [0041] 본 발명에 의한 측정 기구의 바람직한 예에 서는, 데이터 기록 유닛 (임피던스 측정 유닛), 평가 유닛, 메모리 유닛, 디스플레이 유닛 및 전송 유닛이 통상의 하우징 내에 수용되도록 하는 것이 바람직하다. 그 결과 본 발명에 의한 측정 기구는 컴팩트 구조를 갖게 되고 휴대용 기구로서 언제 어디서나 사용할 수 있게 된다. 측정 기구는 단독 기구로 형성할 수도 있고 다른 용도로 사용되는 기구, 예를 들면 손목시계, 휴대용 전화, MP3 플레이어, 디지털 카메라에 일체로 형성할 수도 있다.본 발명에 의한 측정 기구는 데스크탑, 노트북, 랩탑, 핸드헬드 컴퓨터와 같은 컴퓨터, 휴대용 전화기, 팜탑과 연결할 수도 있다. 이러한 본 발명에 측정 기구는 언제든 흥미를 끄는 생리적 변수들을 결정하기 위하여 신속하고 간편하며 남의 눈에 띄지 않게 측정을 진행시킬 수 있게 되는 이점이 있다. 본 발명에 의한 측정 기구는 센서 시스템이 소형이므로 이러한 센서 시스템은 안경, 손목시계, 보석 등과 같은 악세서리에 일체로 되게 형성할 수 있을 뿐만 아니라 옷(소위 스마트 크로스)에 일체로 형성할 수 있다.
- [0042] 본 발명에 의한 측정 기구의 바람직한 예에 따르면, 본 발명의 측정 기구는 검사할 환자의 신체 부분, 예를 들면 손가락을 고정시키기 위한 고정 수단을 구비하고 있다. 임피던스 측정의 경우 및 펄스 옥시미트리 측정의 경우에는 광학 센서측정(예를 들면 임피던스 측정 유닛의 측정 및 공급 전극)에 가하여지는 신체 조직(예를 들면

손가락)의 접촉 압력이 측정 신호에 극심한 영향을 미친다. 따라서, 임피던스를 측정할 때는 고정 기구에 의하여 지정된 접촉 압력으로 접촉되도록 하여야 한다. 고정 기구는 측정 및 공급 전극이나 광학 센서에 대하여 신체 조직이 부드럽게 접촉하도록 하는 공기 팽창식 에어 쿠션을 포함한다. 신체 부분이 고정되면 측정 결과가 찌그러지는 것을 방지하는 유리한 효과를 가져온다.

[0043] 본 발명에 의한 측정 기구의 또 다른 예에 의하면 다수의 공급 및 측정 전극이 매트릭스 형태로 배치되었다. 이러한 구성은 직류전기 공급과 전압 측정에 상이한 공간적 형태를 만들 수 있게 한다. 본 발명에 의하여 얻어질 수 있는 부가적인 정보는 pH 값, pCO₂ 값, pO₂ 값, 전해질 대사(Na⁺, K⁺, Ca²⁺, Mg²⁺⁺ 농도)에 관련된 것들이다.

발명의 효과

[0044] 본 발명에 의하면 생체전기 임피던스의 전극(3) 간의 거리가 수 cm 이하로 되도록 하였으므로 측정에 있어서 측정할 환자의 피부(200)의 동일한 부위에 두 전극이 동시에 접촉되게 되어 국부적인 임피던스 측정이 가능하게 되는 효과가 있다. 이와 같이 두 전극(3)을 검사할 동일 부위에 동시에 접촉하도록 하면 얻어지는 임피던스 신호는 혈당 농도와 같은 신체 대사에 유용한 측정치들을 계산할 수 있는 변수들이 용이하게 얻어지는 효과가 있다.

[0045] 또한 본 발명에 의하면 임피던스 측정 유닛의 전극 간의 간격을 좁게 형성하여 소형화 시키므로서 임피던스 측정 유닛을 심전도 유닛, 광학 측정 유닛, 온도 센서, 평가 유닛 등과 결합시킬 수 있게 되었으므로 심전도 유닛과 다른 측정 기구의 측정 결과로부터 나오는 결과를 종합하여 평가 유닛에서 평가하면 신체의 대사관계를 쉽게 알 수 있을 뿐만 아니라 혈당 농도와 같은 건강에 유익한 정보를 쉽게 얻을 수 있게 되는 효과도 있다.

[0046] 또한 본 발명에 의하면 측정 기구의 유닛이 소형으로 되므로 휴대 전화기나 손목시계에 결합시키면 사용자가 타인의 눈을 의식하지 않고 비밀리에 측정을 실시할 수 있을 뿐만 아니라 인터페이스를 이용하여 의사나 중앙 통제소에 측정된 자료를 보낼 수 있으므로 의사나 중앙통제소에서 건강에 필요한 자료나 질병의 진척에 대한 자료들을 쉽게 받아 볼 수 있는 효과가 있다.

도면의 간단한 설명

- [0047] 도 1은 본 발명에 의한 측정 기구의 임피던스 유닛을 보여주는 개략도이고,
- 도 2는 콤팩트 센서 유닛으로서 본 발명에 의한 측정 기구의 사시도이며,
- 도 3은 원형 측정 및 공급 전극을 갖는 본 발명에 의한 측정 유닛의 평면도이고,
- 도 4는 본 발명에 의한 측정 기구의 블럭 다이어그램이며,
- 도 5는 본 발명에 의한 측정 기구의 다른 예를 보여주는 개략도이고,
- 도 6은 본 발명에 의한 측정 기구의 임피던스 측정 유닛을 보여주는 개략적인 회로도이다.

발명을 실시하기 위한 구체적인 내용

[0048] 이하 본 발명을 도면에 의하여 상세하게 설명한다.

[0049] 도 1에 도시된 본 발명에 의한 측정 기구의 측정 유닛(100)은 국부적인 저항과 리액턴스를 측정하기 위하여 전원(2)으로부터 가변성 교류 전기를 공급하는 두 공급 전극(1)과 기구 사용자의 손가락 부위에 있는 신체 조직(200)의 임피던스 측정을 위한 둘 또는 그 이상의 측정 전극(3)을 포함한다. 네-지점 측정 때문에 전극(1,3) 사이의 경계 저항은 측정을 흐르치지 않게 되었다. 실제로 전극(1,3) 사이는 수 mm 내지 수 cm 범위이다. 측정에 있어서 네 개의 전극(1,3)들은 모두 임피던스 신호의 국부적인 측정을 위하여 기구 사용자의 손가락 피부 표면의 동일한 부위에 동시에 접촉하도록 되었다. 전원(2)에서는 가변성 교류 전류가 발생된다. 이러한 방법에 의하면 복합 임피던스의 측정이 가능할 수 있다. 측정 신호는 전압 미터(4)에 의하여 검출된다. 실제로 측정 신호는 아날로그/디지털 변환기(도 1에는 도시되지 않았음)에 의하여 디지털화되고 연속 푸리에 변환(DFT)으로 넘어간다. 이어서 DFT 알고리즘은 임피던스의 실상과 허상 부분, 예를 들면 저항값과 리액턴스 값을 얻는다. 도시된 측정 유닛(100)은 대단히 콤팩트하게 형성되어 있어서 전극 사이의 간격이 좁고 그에 따라서 휴대용 전기 기구(예를 들면 손목시계, 휴대용 전화, MP3 플레이어, 디지털 카메라, 휴대용 소형 컴퓨터)에 쉽게 탑재시킬 수 있도록 되었다.

[0050] 도 2는 본 발명에 의한 측정 기구(300)를 보여주는데, 이 측정 기구는 요구하는 전자 기구에 일체화될 수 있도록 콤팩트한 센서 유닛 형태로 구성되었다. 측정 기구(300)는 센서 하우징(400) 내부에 받아들일 수 있는 다른 측정 수단을 갖고 있다. 센서 하우징(400)의 크기는 예를 들어 $10 \times 7 \times 3$ mm 크기로 형성되었다. 측정 기구(300)의 사용자는 측정을 진행시키기 위하여 손가락 끝을 측정 기구에 갖다 대면 된다. 광-방사 다이오드 형태의 광원(5,5')은 측정 기구(300) 속에 내장되었으며 상이한 파장의 상이한 광선을 방사 할 수 있도록 되었다. 이러한 목적을 위하여는 상이한 광-방사 반도체가 센서 하우징(400) 내에 내장될 수 있다. 상이한 광원으로부터 나오는 광선을 하우징(400)의 사용자 인터페이스로 보내기 위하여는 광과 전도체를 이용할 수도 있다. 또한 측정 기구(300)는 하나 또는 그 이상의 광센서(6)를 포함한다. 이 광센서들은 각각 광원(5,5')의 인근에 배치되었다. 광 센서(6)는 광원(5,5')에서 방사되어 사용자 손가락의 조직에 주사된 광선을 받아들여지게 되었다.

[0051] 또한 광원(5),(5') 바로 옆에는 열 센서(7)가 위치하고 있다. 이러한 구성에 의하면 열 측정이 광학 측정과 동일한 위치에서 이루어지게 된다. 더구나 바이오 임피던스를 측정하기 위한 전체 네 개의 전극(1 또는 3)들은 측정 기구(300)의 표면에 배치되었다. 전극(1,3)은 절연 스트립(8)에 의하여 서로 떨어지도록 격리되었다. 기구 사용자는 도 1에서 설명한 바와 같이 한 손으로 네 개의 전극, 즉 측정 및 공급 전극들과 동시에 접촉할 수 있게 되었다. 상기 전극(1)들 중의 최소한 하나의 전극은 측정 기구(300)에 일체로 결합된 심전도 전극으로 사용할 수 있다. 도시되지 아니한 또 하나의 심전도 전극은 손가락 끝으로 접촉할 수 있는 위치이면 어느 부분에도 설치할 수 있다. 이러한 사실은 투-포인트 유도(arm to arm)라 할 수 있다.

[0052] 도 2에 도시된 측정 기구(300)의 예에서는 두 광원(5,5')이 검사할 신체 조직의 상이한 혈용량 부위에 방사하도록 설치되었다. 이러한 목적을 위하여, 두 광원(5,5')은 상이한 공간 방사 특성, 예를 들면 상이한 방사각을 갖고 있다. 광원(5)은 광-방사 다이오드이고 광원(5')은 소위 수직 공간 표면 방사 레이저라 부르는 VCSEL 레이저이다. 두 광원(5,5')은 대단히 유사한 파장(예를 들면 630nm 및 650nm의 파장을 갖는 광선을 방사 하지만 상이한 구멍각(예를 들면 25° 와 55°)에서 방사한다. 도 2에 도시된 구성에 따르면 혈액 중의 산소 농도에서 대사-유도 변화의 차등 측정이 가능할 수 있다. 이러한 목적을 위하여 두 광원(5,5')에서 방사된 광의 파장은 각각 광선이 옥시헤모글로빈과 디옥시헤모글로빈에 의하여 상이한 정도로 흡수되도록 하는 스펙트럼 범위에 놓여 있어야 한다. 혈중 산소 함량(산소포화도)의 절대 측정을 위하여는 도 2에 도시되지 아니한 다른 광원이 있어야 하며, 이때 방사되는 광선들의 파장은 옥시헤모글로빈과 디옥시헤모글로빈의 광선 흡수가 동일하여 소위 등흡광점을 갖도록 하는 스펙트럼 범위에 놓여 있어야 한다. 광-방사 다이오드와 레이저에 의하여 방사된 광선들은 각각 광-안내 섬유에 의하여 하우징 표면으로 안내된다. 이 경우, 해당하는 섬유의 단부가 도 2의 부호 5, 5'로 표시된 위치에 놓이게 된다. 광-방사 다이오드와 레이저는 각각 방사되는 광선들이 요구되는 상이한 구멍각에서 검사할 신체 조직 속으로 방사될 수 있게 해당하는 광-안내 섬유에 결합시킬 수 있다. 따라서, 신체 조직의 상이한 혈용량이 두 광원에서 방사되는 광에 의하여 검사될 수 있게 된다. 큰 구멍각 때문에 광-방사 다이오드에 의하여 검사된 신체 조직에 있는 상피의 비관혈 비율은 레이저의 경우보다 크게 된다. 광원(5,5')으로부터의 두 광선은 신체 조직에 주사되고 일부 흡수되어 센서(6)에 의하여 검출된다. 센서(6)는 하우징(400)의 표면에 직접 배치되지 않을 수도 있다. 이 경우 광선은 광-안내 섬유에 의하여 측정 기구(300) 내부에 배치된 센서를 통과한다. 광원(5,5')으로부터 방사되는 광선의 차등에 의하여 두 광원(5,5')은 상이한 시간 변조로 작동하므로 센서(6)에 의하여 검출되는 신호들은 재차 변조시켜야 한다. 그렇지 않으면, 차등 파장에 기초하여 두 광원(5,5')의 광을 차등화시키는 것도 가능할 수 있다. 광원(5,5')에 의하여 방사된 광의 강도는 경로 길이에 따라서 약화될 수 있는바, 흡수된 물질(산소화 헤모글로빈)의 농도와 강도 약화의 관계는 공지의 램베르트-비어 법칙에 의하여 알 수 있다. 도 2에 도시된 센서(6)에 의하면 광원(5,5')을 덮는 신체 조직의 혈용량 부위에 대한 흥미있는 강도 약화의 변수가 결정될 수 있다. 상이한 광원(5,5')에 부과되는 강도 약화의 변수는 차등 측정을 실시하기 위한 프로그램-제어 평가 유닛에 관계될 수도 있다. 간단한 경우, 각개 몫들은 두 광원(5,5')의 광의 강도 약화의 변수로부터 계산된다. 이러한 몫의 변화로부터 대사에 관련된 변화를 끌어내는 것도 가능할 수 있다. 예를 들면, 영양분 섭취 후 혈당 농도가 증가하면 어느 정도 시간이 경과 한 다음 해당하는 량 만큼 많은 글루코스가 신체 조직의 세포 속으로 들어가서 거기에서 전환된다. 이때 산소가 방출되고 세포는 혈액에 의하여 이 산소를 받아들인다. 이어서 산소화 헤모글로빈은 탈산소화 헤모글로빈으로 되면서 산소를 방출하게 된다. 따라서 산소화 헤모글로빈에 대한 탈산소화 헤모글로빈의 비율은 증가하게 된다.

[0053] 광원(5,5')에서 나오는 광의 상이한 구멍각 때문에 헤모글로빈의 농도 변화는 각각 강도 취약성에 상이한 영향을 미친다. 따라서 헤모글로빈의 농도 변화는 강도 취약성의 변수의 몫으로부터 산출될 수 있다. 이러한 사실로부터 산소 소모량에 관련되는 결론을 간접적으로 끌어낼 수 있다. 환원하면, 산소 소모량은 혈당 농도에 의존하므로 혈당 농도는 앞에서 설명한 광 흡수의 차등 측정에 의하여 결정될 수 있다. 광학 측정과 병행하여 전극

(1,3)에 의한 바이오임피던스의 분석도 실시된다. 바이오임피던스를 측정하는 목적은 국부적인 관류의 결정에 있다. 이러한 바이오임피던스는 산소 소모량과 혈당 농도의 결정에 추가적인 변수로 이용된다. 광이 상이한 구멍각은 상응하는 광학 소자(예를 들면 빔 스프리터, 렌즈 등)의 사용에 의하여 오직 하나의 광원(5)에서만 발생되도록 할 수도 있다.

[0054] 도 3은 본 발명에 의한 측정 기구(300)의 또 하나의 다른 예를 보여주는 것으로서, 이 측정 기구에서는 원류상 전극(1,3)이 동심원 상태로 배치되었다. 검사할 신체 부위에 따라 도 2 또는 도 3에 따른 배열이 더 나올 수 있다.

[0055] 도 4는 본 발명에 의한 측정 기구(300)의 또 다른 예를 블록 다이어그램으로 보여준다. 측정 기구(300)는 신체 조직의 혈관계의 측정 지점에서 산소 농도를 측정하기 위한 광학 측정 유닛(130)을 포함한다. 광학 측정 유닛(130)에 의하여 기록된 산소포화도 신호는 분석 유닛(110)으로 전송된다. 측정 기구(300)의 필수적인 부속품 중에는 국부적인 열 생산을 결정하기 위한 열 측정 유닛(120)이 있다. 열 측정 유닛(120)은 검사할 신체 부위를 단열시키기 위한 특수한 열 센서이다. 이러한 신체 부위는 혈류에 의한 열만을 흡수하거나 방출할 수 있어야 한다. 이러한 이유 때문에 온도의 시간 분해성 측정에 의하여 관류와 열생산을 결정하는 것이 가능할 수 있다. 강력한 혈관류의 경우 검사할 신체 부위는 잠시 동안 최대 온도에 도달한다. 소량 관류의 경우에는 이러한 현상이 오래 지속된다. 더구나 측정 위치의 온도는 오직 동맥 온도와 국부적인 열 생산에 의하여서만 결정되므로, 측정된 온도의 추정에 의하여 동맥 온도와 관련된 결론을 도출하여 낼 수 있다. 열 측정 유닛(120)에 의하여 기록된 측정 신호는 추후의 가공을 위하여 분석 유닛(110)으로 들어간다.

[0056] 본 발명의 측정 기구(300)는 생체전기 임피던스 측정에 의하여 국부적인 조직 변수를 검출하는데 기여하는 임피던스 측정 유닛(100)을 포함한다. 임피던스 측정 유닛(100)에 의하여 측정된 신호는 분석 유닛(110)에 의하여 가공된다.

[0057] 본 발명에 의한 측정 기구는 심전도 신호를 검출하기 위한 심전도 유닛(132)을 포함한다. 심전도 유닛(132)은 심전도 신호를 가공하기 위한 분석 유닛(110)에 연결되었다.

[0058] 광학 측정 유닛(130)은 광원(5,5')과 함께 도 2 및 3에 도시된 바와 같이 광 센서(6)를 갖고 있다. 열 측정 유닛(120)은 열 센서(7)에 연결되었다. 임피던스 측정 유닛(100)은 측정 기구(300)의 전극(1,3')에 의하여 측정된 신호를 검출한다. 분석 유닛(110)은 측정 신호들의 예비 가공을 진행한다. 이러한 목적을 위하여 신호들은 네트워크 주파수 50 또는 60Hz 범위의 간섭물을 제거하기 위한 대역 필터로 보내어진다. 또한 신호들은 소음제거를 위한 처리를 받는다. 분석 유닛(110)을 통과한 후, 광학 측정 유닛(130), 열 측정 유닛(120), 임피던스 측정 유닛(100) 및 심전도 유닛(132)의 가공된 신호들은 평가 유닛(140)에 도달한다. 평가 유닛(140)은 측정 신호들로부터 진단에 필수적인 변수들을 계산하는데 이용된다. 평가 유닛(140)의 기능들은 필수적으로 소프트웨어에 의하여 이행된다.

[0059] 일차적으로 검사할 신체 조직의 성분 조성, 예를 들면 수분 함량, 지방 함량 등은 임피던스 유닛(100)의 시간-의존적으로 기록된 측정 신호들로부터 계산한다. 임피던스 측정에 따라 이미 결정된 조직 변수를 기초로 하여 광학 측정 유닛(130)의 신호로부터 동맥 산소 포화도와 모세 혈관 산소 포화도를 계산한다. 더구나 혈액 관류와 동맥 온도는 열 측정 유닛(120)으로부터 결정되고 시간-의존성 임피던스 측정으로부터 얻어진 혈류량 데이터로부터 결정된다. 펄스 파 속도는 심전도 유닛(132)의 신호와 광학 측정 유닛(130)의 신호들로부터 결정된다. 최종적으로 정맥 산소포화도 및 그 외의 대사성 변수들인 국부적인 산소 소모량과 글루코스 농도는 평가 유닛(140)에서 평가된다. 평가된 결과는 진단 유닛(150)에 의하여 판단된다. 진단 유닛(150)은 평가 유닛(140)에 의하여 계산된 국부적인 대사 변수들을 평가하는 역할을 한다. 평가 유닛(140)과 진단 유닛(150)은 측정 결과를 디스플레이하기 위한 그래픽 유닛(160)과 연결되었다. 얻어진 데이터는 메모리 유닛(170)에 저장되는바, 저장과 동시에 측정 일과 시간이 저장된다.

[0060] 본 발명은 인터페이스 유닛(180)을 포함할 수 있는데, 이 인터페이스 유닛은 계산된 생리학적 변수들을 전송하는 역할을 한다. 인터페이스 유닛(180)에 의하여 모든 데이터와 변수, 특히 메모리 유닛(170)에 저장된 데이터와 변수들이 도시되지 아니한 담당 의사의 개인용 컴퓨터(PC)로 전송된다. 이러한 데이터는 담당 의사에 의하여 더 구체적으로 분석될 수도 있다. 측정 기구(300)에 기록된 데이터와 변수들은 오랜 시간이 경과 한 다음 이들로부터 병의 진척에 관련되는 결론을 얻어내기 위하여 재차 볼 수 있도록 되었다.

[0061] 도 5는 본 발명에 의한 측정 기구(300)의 다른 예를 보여준다. 센서 하우징(400)의 외부에 심전도 전극(9)이 부착되었다. 이 전극은 사람의 손으로 접촉할 수 있게 되었다. 다른 손의 손가락은 튜브형 개구부(10) 속으로 삽

입된다. 개구부(10)의 내측에는 전극(1,3), 광원(5,5'), 광 센서(6) 및 열 센서(7)가 설치되었다. 또한 개구부(10) 내측에는 개구부 내측으로 삽입되어 지정된 압력으로 손가락 끝이 열 센서에 접촉하도록 하는 에어 쿠션(11)이 배치되었다. 측정 기구(300)를 작동시키면 측정 결과가 도 6의 좌측에 디스플레이 되게 되었다.

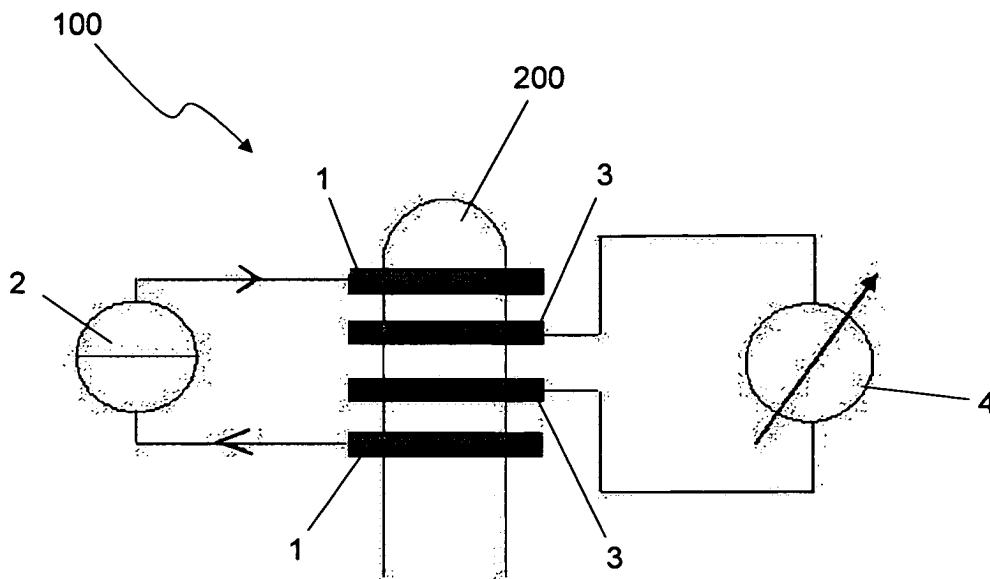
[0062] 도 6은 본 발명에 의한 측정 기구(300)의 임피던스 유닛(100)의 회로도를 블럭 다이어그램으로 보여주는 것이다. 임피던스 측정 유닛(100)은 외부의 사이클 신호(61)를 갖는 디지털 신호 발생기(60)를 포함한다. 디지털 신호는 디지털/아날로그 변환기(62)에 의하여 아날로그 신호로 변환되고 증폭기(63)에 의하여 증폭된다. 이러한 구성에 의하면, 가변성 주파수의 교류 신호가 발생되고, 이 신호는 공급 전극(1)에 의하여 검사할 환자의 신체로 통과한다. 임피던스 측정 신호는 측정 전극(3)에 의하여 검출되고 증폭기(65)에 의하여 증폭된다. 증폭기(65)에는 가변성 감쇄기(66)가 연결되었으며, 이어서 소음 제거용 저대역 필터(67)가 연결되었다. 증폭 및 여과된 아날로그 신호는 아날로그/디지털 변환기(68)에 의하여 디지털 신호로 변환된 다음 디지털 퓨리에 변환기(69)로 보내진다. 퓨리에 변환기 신호의 실상과 허상 부분은 각각 레지스터(70),(71)에 저장된다. 레지스터(70),(71)는 사실을 따지고 인터페이스(72)(예를들면 PC 인터페이스)로 넘긴다. 인터페이스(72)에 의하여 퓨리에-변환된 디지털 신호는 본 발명에 의한 측정 기구(300)의 평가 유닛(400)으로 보내진다.

부호의 설명

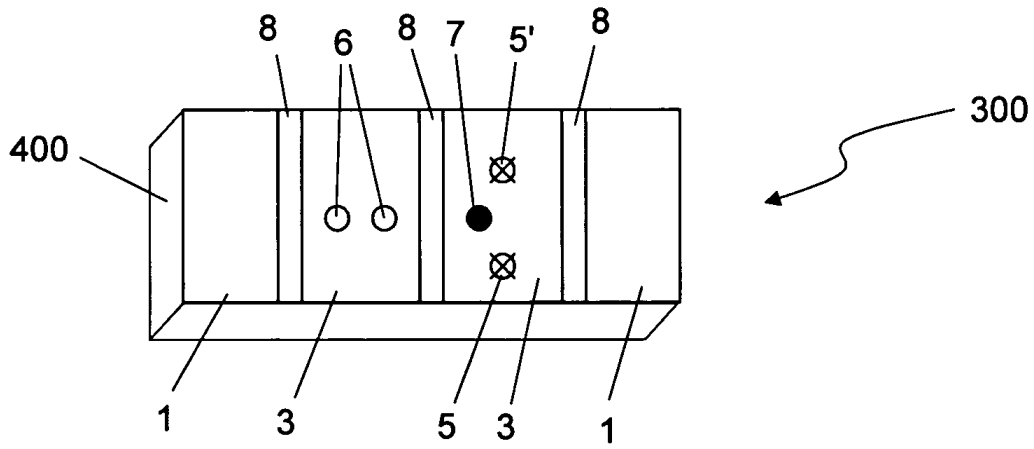
- [0063] 1,3...전극 2...전원 4...전압미터 5,5'...광원 6...광 센서
 7...열 센서 8...절연 스트립 9...심전도 전극 10...개구부
 11...쿠션 60...디지털 신호 발생기 61...사이클 신호
 62...변환기 63,65...증폭기 66...감쇄기 67...저대역 필터
 69...퓨리에 변환기 70,71...레지스터 72...인터페이스
 100...임피던스 측정 유닛 110...분석 유닛 120...열 측정 유닛
 130...광학 측정 유닛 132...심전도 유닛 140...평가 유닛
 150...진단 유닛 160...그래픽 유닛 170...메모리 유닛
 180...인터페이스 유닛 300...측정 기구 400...센서 하우징

도면

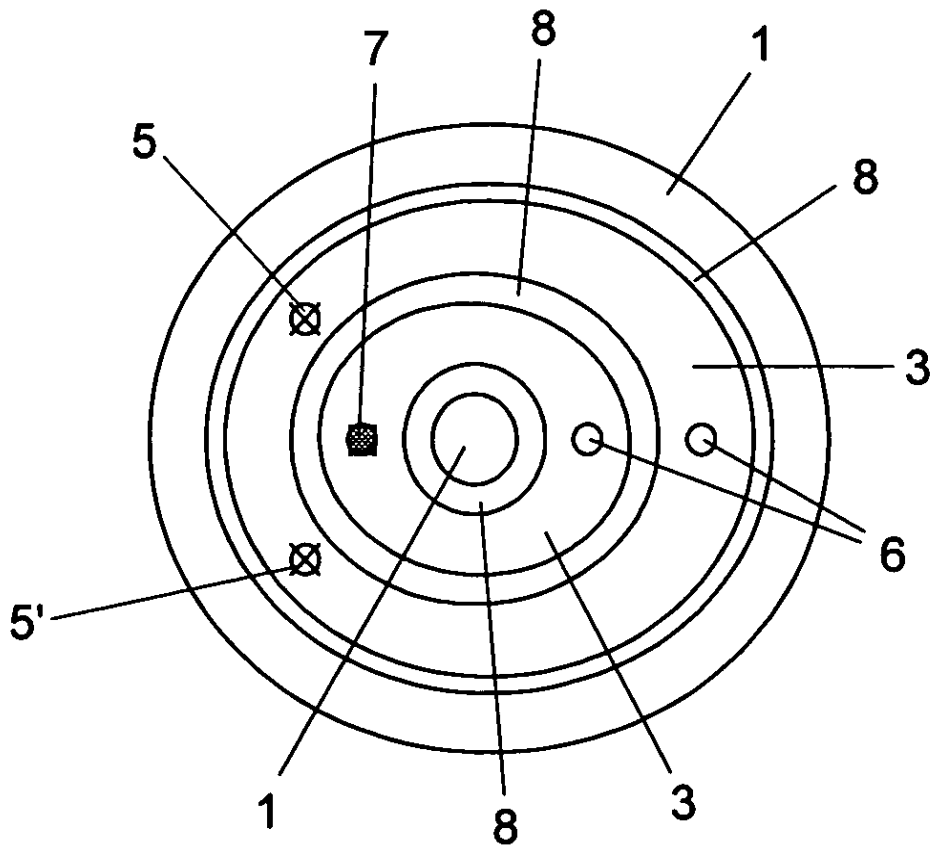
도면1



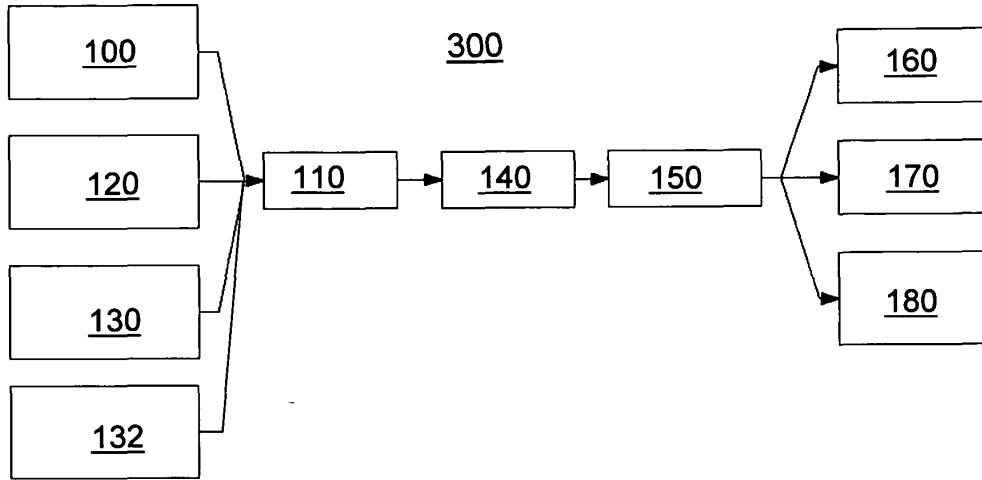
도면2



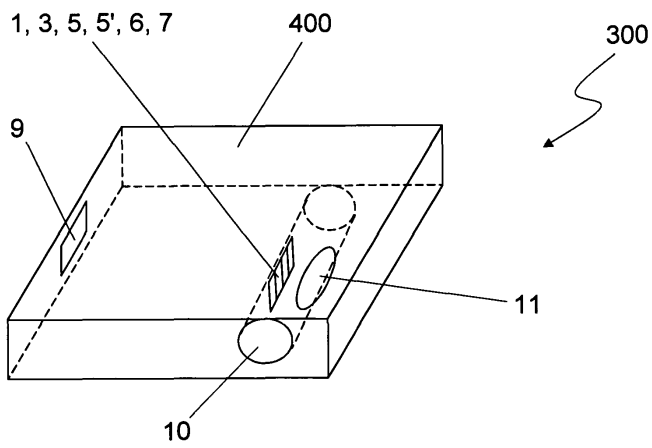
도면3



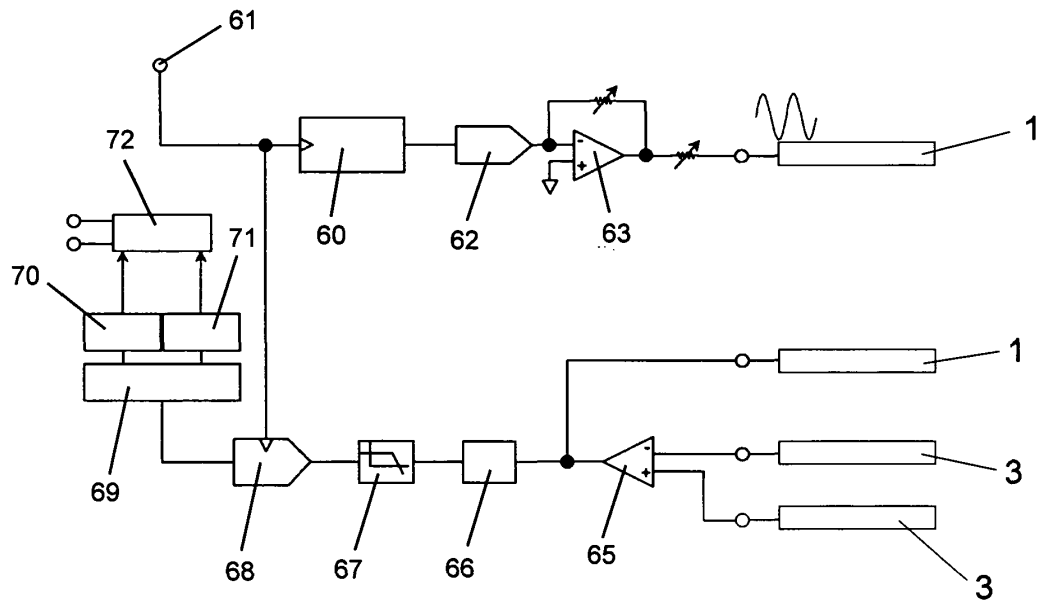
도면4



도면5



도면6



专利名称(译)	标题：用于测量生物电阻抗的医疗仪器		
公开(公告)号	KR101629974B1	公开(公告)日	2016-06-14
申请号	KR1020107007103	申请日	2008-09-08
[标]申请(专利权)人(译)	英戈·弗洛尔 流动地购买.		
申请(专利权)人(译)	弗洛雷斯塔，英戈		
当前申请(专利权)人(译)	弗洛雷斯塔，英戈		
[标]发明人	CHO OK KYUNG 조옥경 KIM YOON OK 김윤옥		
发明人	조옥경 김윤옥		
IPC分类号	A61B5/053 A61B5/0205 A61B5/00		
CPC分类号	A61B5/0404 A61B5/01 A61B5/0537 A61B5/14532 A61B5/14552 A61B5/6826 A61B5/6838 A61B5/6887 A61B5/7257		
代理人(译)	金宗 - 华		
优先权	102007042550 2007-09-07 DE		
其他公开文献	KR1020100061824A		
外部链接	Espacenet		

摘要(译)

本发明涉及一种医疗测量装置，其具有阻抗测量单元（100），用于通过至少一个测量电极对（3）检测来自待检查患者的皮肤表面（200）的阻抗测量信号。根据本发明，测量电极对（3）的电极之间的距离为几毫米到几厘米，使得在测量过程中，测量电极对（3）的两个电极用于局部检测阻抗测量信号同时接触患者的皮肤表面（200）的相同区域。

