



(19) 대한민국특허청(KR)

(12) 등록특허공보(B1)

(45) 공고일자 2016년02월19일

(11) 등록번호 10-1595810

(24) 등록일자 2016년02월15일

(51) 국제특허분류(Int. Cl.)

A61B 5/0402 (2006.01) A61B 5/00 (2006.01)

A61B 5/053 (2006.01) G06F 19/00 (2011.01)

(52) CPC특허분류

A61B 5/0402 (2013.01)

A61B 5/053 (2013.01)

(21) 출원번호 10-2015-0129330

(22) 출원일자 2015년09월11일

심사청구일자 2015년09월11일

(56) 선행기술조사문헌

KR1020120105181 A

KR1020150062132 A

US20150011845 A1

(73) 특허권자

주식회사 디오텍

서울특별시 금천구 디지털로9길 65, 14층 (가산동, 백상스타타워 1차)

(72) 발명자

김승호

경기도 군포시 산본로386번길 21 삼성장미아파트 1141-1104

(74) 대리인

이대호, 박건홍

전체 청구항 수 : 총 18 항

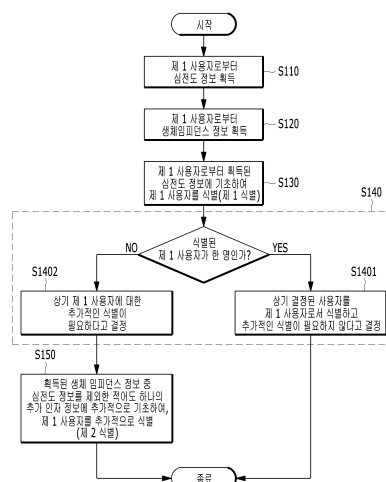
심사관 : 유창용

(54) 발명의 명칭 생체 정보 측정을 위한 장치 및 컴퓨터-판독가능 매체에 저장된 컴퓨터 프로그램

(57) 요약

본 발명의 일 실시예에 따라 하나 이상의 프로세서에 의해 실행 가능하며, 상기 하나 이상의 프로세서로 하여금 이하의 동작을 수행하도록 하는 명령들을 포함하는, 컴퓨터 판독가능 매체에 저장된 컴퓨터 프로그램으로서, 상기 동작들은: 제 1 사용자로부터 심전도 정보를 획득하는 동작; 상기 제 1 사용자로부터 생체 임피던스 정보를 획득하는 동작; 상기 제 1 사용자로부터 획득된 상기 심전도 정보에 기초하여 상기 제 1 사용자를 식별하는 제 1 식별 동작; 상기 제 1 식별 동작의 식별 결과를 기초로 하여, 상기 제 1 사용자에 대한 추가적인 식별이 필요한지 여부를 결정하는 동작; 및 상기 추가적인 식별이 필요하다고 결정되는 경우, 상기 획득된 생체 임피던스 정보 중 적어도 하나의 추가 인자 정보에 추가적으로 기초하여, 상기 제 1 사용자를 추가적으로 식별하는 제 2 식별 동작;을 포함할 수 있다.

대표도 - 도8



(52) CPC특허분류

A61B 5/4869 (2013.01)

A61B 5/4872 (2013.01)

A61B 5/4878 (2013.01)

G06F 19/32 (2013.01)

명세서

청구범위

청구항 1

하나 이상의 프로세서에 의해 실행 가능하며, 상기 하나 이상의 프로세서로 하여금 이하의 동작을 수행하도록 하는 명령들을 포함하는, 컴퓨터 판독가능 매체에 저장된 컴퓨터 프로그램으로서,

상기 동작들은:

제 1 사용자로부터 심전도 정보를 획득하는 동작;

상기 제 1 사용자로부터 생체 임피던스 정보를 획득하는 동작;

상기 제 1 사용자로부터 획득된 상기 심전도 정보에 기초하여 상기 제 1 사용자를 식별하는 제 1 식별 동작;

상기 제 1 식별 동작의 식별 결과를 기초로 하여, 상기 제 1 사용자에 대한 추가적인 식별이 필요한지 여부를 결정하는 동작; 및

상기 추가적인 식별이 필요하다고 결정되는 경우, 상기 획득된 생체 임피던스 정보 중 적어도 하나의 추가 인자 정보에 기초하여, 상기 제 1 사용자를 추가적으로 식별하는 제 2 식별 동작;

을 포함하는,

컴퓨터 판독가능 매체에 저장된 컴퓨터 프로그램.

청구항 2

제 1 항에 있어서,

상기 제 1 식별 동작은,

상기 제 1 사용자로부터 획득된 심전도 정보와 데이터베이스에 사전저장된 하나 이상의 심전도 정보를 비교하는 동작;

을 포함하는,

컴퓨터 판독가능 매체에 저장된 컴퓨터 프로그램.

청구항 3

제 2 항에 있어서,

상기 제 1 식별 동작은,

상기 비교에 따른 차이가 사전 결정된 임계값 미만인 사전저장된 하나 이상의 심전도 정보와 대응되는 하나 이상의 사용자를 결정하는 동작;

을 더 포함하는,

컴퓨터 판독가능 매체에 저장된 컴퓨터 프로그램.

청구항 4

제 3 항에 있어서,

상기 추가적인 식별이 필요한지 여부를 결정하는 동작은,

상기 결정된 사용자가 하나인 경우, 상기 결정된 사용자를 상기 제 1 사용자로서 식별하고 추가적인 식별이 필요하지 않다고 결정하는 동작; 및

상기 결정된 사용자가 둘 이상인 경우, 상기 제 1 사용자에 대한 추가적인 식별이 필요하다고 결정하는 동작;
을 포함하는,

컴퓨터 판독가능 매체에 저장된 컴퓨터 프로그램.

청구항 5

제 4 항에 있어서,

상기 제 2 식별 동작은,

상기 추가 인자 정보와 대응되는 데이터베이스에 사전저장된 하나 이상의 인자 정보와 상기 추가 인자 정보를 비교함으로써, 상기 결정된 둘 이상의 사용자들 중에서 상기 제 1 사용자를 식별하는 동작;

을 포함하는,

컴퓨터 판독가능 매체에 저장된 컴퓨터 프로그램.

청구항 6

제 1 항에 있어서,

상기 심전도 정보는,

심전도 그래프 정보 및 심전도 측정값 중 적어도 하나에 기초하여 생성되며,

상기 심전도 그래프 정보는,

심전도 곡선의 모양, 심전도 곡선의 파형 간 거리, 심전도 곡선의 높이 및 심전도 곡선의 각도 중 적어도 하나를 포함하며, 그리고

상기 심전도 측정값은,

심장 박동률 및 심장 박동 변이도의 척도로 정량화되는,

컴퓨터 판독가능 매체에 저장된 컴퓨터 프로그램.

청구항 7

제 1 항에 있어서,

상기 생체 임피던스 정보는,

복부 비만 정보, 체성분 정보 및 체수분 정보 중 적어도 하나를 포함하는,

컴퓨터 판독가능 매체에 저장된 컴퓨터 프로그램.

청구항 8

제 7 항에 있어서,

상기 복부 비만 정보는,

내장 지방 레벨, 내장 지방 면적, 복부 비만율, 내장 지방량 및 피하 지방량 중 적어도 하나를 포함하고, 그리고

상기 체성분 정보는,

체중, 체질량 지수, 체지방률, 체지방량, 근육량, 골격근량, 단백질량 및 무기질량 중 적어도 하나를 포함하고,
그리고

상기 체수분 정보는,

체수분량, 세포 내 수분, 세포 외 수분 및 세포 외 수분비율 중 적어도 하나를 포함하는,
컴퓨터 판독가능 매체에 저장된 컴퓨터 프로그램.

청구항 9

제 1 항에 있어서,

상기 심전도 정보 및 상기 생체 임피던스 정보는,

생체 정보 측정 장치에 의해 획득 가능한,

컴퓨터 판독가능 매체에 저장된 컴퓨터 프로그램.

청구항 10

제 1 항에 있어서,

상기 제 1 사용자로부터 획득된 생체 임피던스 정보에 기초하여 분석 정보를 생성하는 동작;

을 더 포함하는,

컴퓨터 판독가능 매체에 저장된 컴퓨터 프로그램.

청구항 11

제 1 항에 있어서,

상기 적어도 하나의 추가 인자 정보는,

사전 결정될 수 있거나 또는 사전 결정된 기간 동안 가장 변화가 적은 인자로 자동적으로 선택되는,

컴퓨터 판독가능 매체에 저장된 컴퓨터 프로그램.

청구항 12

제 1 항에 있어서,

상기 적어도 하나의 추가 인자 정보는,

상기 심전도 정보 및 사전결정된 기준에 기초하여 가중치가 적용되는,

컴퓨터 판독가능 매체에 저장된 컴퓨터 프로그램.

청구항 13

제 4 항에 있어서,

상기 결정된 사용자가 둘 이상인 경우, 둘 이상의 사용자에 대한 생체 임피던스 정보의 인자들 중 차이가 가장 많이 나는 인자 정보가 추가 인자 정보로 결정되는,

컴퓨터 판독가능 매체에 저장된 컴퓨터 프로그램.

청구항 14

제 3 항에 있어서,

상기 제 2 식별 동작은,

상기 결정된 사용자가 둘 이상인 경우, 상기 비교에 따른 차이 값이 작은 사전저장된 하나 이상의 심전도 정보와 대응되는 하나 이상의 사용자에게 보다 큰 가중치를 부여하는 동작;

을 포함하는,

컴퓨터 판독가능 매체에 저장된 컴퓨터 프로그램.

청구항 15

사용자 식별이 가능한 생체 정보 측정 장치로서,

제 1 사용자로부터 심전도 정보를 획득하는 심전도 정보 획득부;

상기 제 1 사용자로부터 생체 임피던스 정보를 획득하는 생체 임피던스 정보 획득부;

상기 제 1 사용자로부터 획득된 상기 심전도 정보에 기초하여 상기 제 1 사용자를 식별하는 제 1 식별부;

상기 제 1 식별부의 결과를 기초로 하여, 상기 제 1 사용자에 대한 추가적인 식별이 필요한지 여부를 결정하는 추가 식별 여부 결정부; 및

상기 추가 식별 여부 결정부에 의해 추가적인 식별이 필요하다고 결정되는 경우, 상기 획득된 생체 임피던스 정보 중 적어도 하나의 추가 인자 정보에 기초하여, 상기 제 1 사용자를 추가적으로 식별하는 제 2 식별부;

를 포함하는,

사용자 식별이 가능한 생체 정보 측정 장치.

청구항 16

제 15 항에 있어서,

스위치;

를 더 포함하며,

상기 스위치는,

상기 심전도 정보 획득부 및 상기 생체 임피던스 정보 획득부 중 적어도 하나와 전극을 연결하거나 또는 연결 해제하는,

사용자 식별이 가능한 생체 정보 측정 장치.

청구항 17

제 15 항에 있어서,

상기 심전도 정보 및 상기 생체 임피던스 정보를 사용자별로 저장하는 메모리부; 및

상기 획득된 생체 정보를 디스플레이하는 디스플레이부;

를 더 포함하는,

사용자 식별이 가능한 생체 정보 측정 장치.

청구항 18

제 15 항에 있어서,

상기 획득된 생체 정보를 상기 제 1 사용자에게 대응되는 사용자 디바이스로 전송하는 네트워크부;

를 더 포함하는,

사용자 식별이 가능한 생체 정보 측정 장치.

발명의 설명

기술 분야

[0001] 본 발명은 생체 정보 측정에 관한 것으로서, 보다 구체적으로 사용자 식별이 가능한 생체 정보 측정 장치 및 컴퓨터 프로그램에 관한 것이다.

배경 기술

[0002] 건강이란 무병 상태를 의미했던 과거의 개념으로부터 현재에는 건강상태 유지 및 건강증진의 개념으로 그 의미가 변화하고 있다. 바쁜 현대인의 불규칙한 평소의 생활 습관 때문에 질병에 걸릴 확률이 증가하는 추세이며, 이러한 추세에 발맞추어 사회적으로 건강에 대한 관심이 고조되고 있다.

[0003] 이와 같이 운동 방식, 식습관 개선 등의 효율적인 건강 활동을 하기 위하여 사용자 개인의 건강을 측정할 수 있는 생체 정보 측정 장치 등의 헬스케어 시스템이 개발되기에 이르렀다. 생체 정보 측정 장치를 통해 단순 비만 관리가 아닌 체지방 등의 건강 관리가 가능해지고 있다.

[0004] 대한민국 공개 특허 제 2001-0110245는 휴대용 체지방 측정기를 개시한다.

[0005] 이러한 생체 정보 측정 장치는 피측정자가 생체 임피던스 정보 분석을 위한 기준데이터인 본인의 성별, 연령, 체중 및 신장 등의 각종 개인정보를 매측정시마다 반복하여 입력해야 하는바, 많은 불편함을 수반하여 왔다.

[0006] 이에 따라 기본적인 반복적으로 입력되는 개인 정보를 저장하고, 다음 사용시부터는 피측정자를 식별함으로써 상기 개인 정보를 활용하는 생체 정보 측정 장치에 대한 당업계의 수요가 존재한다.

[0007] 또한, 현재 체지방 측정기를 통해 측정될 수 있는 사용자의 건강 데이터를 활용하여 사용자 식별이 가능하도록 하는 기술을 개발할 필요성이 당업계에 존재하고 있다.

발명의 내용

해결하려는 과제

[0008] 본 발명은 피측정자를 식별할 수 있는 생체 정보 측정 장치를 제공하기 위함이다.

[0009] 본 발명은 피측정자의 생체 임피던스 정보를 피측정자별로 데이터베이스화하여 관리할 수 있는 생체 정보 측정 장치를 제공하기 위함이다.

과제의 해결 수단

[0010] 전술한 바와 같은 과제를 해결하기 위한 본 발명의 일 실시예에 따라 하나 이상의 프로세서에 의해 실행 가능하며, 상기 하나 이상의 프로세서로 하여금 이하의 동작을 수행하도록 하는 명령들을 포함하는, 컴퓨터 판독가능 매체에 저장된 컴퓨터 프로그램으로서, 상기 동작들은: 제 1 사용자로부터 심전도 정보를 획득하는 동작; 상기 제 1 사용자로부터 생체 임피던스 정보를 획득하는 동작; 상기 제 1 사용자로부터 획득된 상기 심전도 정보에

기초하여 상기 제 1 사용자를 식별하는 제 1 식별 동작; 상기 제 1 식별 동작의 식별 결과를 기초로 하여, 상기 제 1 사용자에 대한 추가적인 식별이 필요한지 여부를 결정하는 동작; 및 상기 추가적인 식별이 필요하다고 결정되는 경우, 상기 획득된 생체 임피던스 정보 중 적어도 하나의 추가 인자 정보에 추가적으로 기초하여, 상기 제 1 사용자를 추가적으로 식별하는 제 2 식별 동작;을 포함할 수 있다.

[0011] 또한, 본 발명의 일 실시예에 따른 사용자 식별이 가능한 생체 정보 측정 장치로서, 제 1 사용자로부터 심전도 정보를 획득하는 심전도 정보 획득부; 상기 제 1 사용자로부터 생체 임피던스 정보를 획득하는 생체 임피던스 정보 획득부; 상기 제 1 사용자로부터 획득된 상기 심전도 정보에 기초하여 상기 제 1 사용자를 식별하는 제 1 식별부; 상기 제 1 식별부의 결과를 기초로 하여, 상기 제 1 사용자에 대한 추가적인 식별이 필요한지 여부를 결정하는 추가 식별 여부 결정부; 및 상기 추가 식별 여부 결정부에 의해 추가적인 식별이 필요하다고 결정되는 경우, 상기 획득된 생체 임피던스 정보 중 적어도 하나의 추가 인자 정보에 추가적으로 기초하여, 상기 제 1 사용자를 추가적으로 식별하는 제 2 식별부;를 포함할 수 있다.

발명의 효과

[0012] 본 발명의 일 실시예에 따르면 피측정자를 식별할 수 있는 생체 정보 측정 장치를 제공할 수 있다.
 [0013] 본 발명의 일 실시예에 따르면 피측정자의 생체 임피던스 정보를 피측정자별로 데이터베이스화하여 관리할 수 있는 생체 정보 측정 장치를 제공할 수 있다.

도면의 간단한 설명

[0014] 다양한 양상들이 이제 도면들을 참조로 기재되며, 여기서 유사한 참조 번호들은 총괄적으로 유사한 구성요소들을 지칭하는데 이용된다. 이하의 실시예에서, 설명 목적을 위해, 다수의 특정 세부사항들이 하나 이상의 양상들의 총체적 이해를 제공하기 위해 제시된다. 그러나, 그러한 양상(들)이 이러한 구체적인 세부사항들 없이 실시될 수 있음은 명백할 것이다. 다른 예시들에서, 공지의 구조들 및 장치들이 하나 이상의 양상들의 기재를 용이하게 하기 위해 블록도 형태로 도시된다.

도 1은 종래의 생체 정보 측정 장치의 블록 구성도를 도시한다.
 도 2는 종래의 생체 정보 측정 장치의 개략 사시도를 도시한다.
 도 3은 본 발명의 일 실시예에 따른 사용자 식별이 가능한 생체 정보 측정 장치의 블록 구성도를 도시한다.
 도 4는 본 발명의 일 실시예에 따라 사용자 식별이 가능한 생체 정보 측정 장치의 블록 구성도를 도시한다.
 도 5는 본 발명의 일 실시예에 따른 사용자 식별이 가능한 생체 정보 측정 장치가 사용자 식별을 위해 사용하는 정보들을 도시한다.
 도 6 내지 도 7은 본 발명의 일 실시예에 따른 심전도 정보 중 심전도 곡선을 도시한 도면이다.
 도 8은 본 발명의 일 실시예에 따라 생체 정보 측정 장치에서 사용자를 식별하기 위한 방법의 플로우차트를 도시한다.
 도 9는 본 발명의 일 실시예에 따라 생체 정보 측정 장치에서 사용자를 식별하기 위한 보다 상세한 방법의 플로우차트를 도시한다.
 도 10은 본 발명의 일 실시예에 따라 생체 정보 측정 장치에서 출력될 수 있는 사용자 인터페이스(UI)를 도시한다.
 도 11은 본 발명의 일 실시예에 따라 생체 정보 측정 장치에서 사용자를 식별하기 위한 프로그램을 실행하는 동작을 하는 컴퓨터의 블럭도를 도시한다.
 도 12는 본 발명의 일 실시예에 따라 생체 정보 측정 장치에서 사용자를 식별하기 위한 프로그램을 실행하는 예시적인 컴퓨팅 환경의 개략 블록 구성도를 도시한다.

발명을 실시하기 위한 구체적인 내용

- [0015] 다양한 실시예들이 이제 도면을 참조하여 설명되며, 전체 도면에서 걸쳐 유사한 도면번호는 유사한 구성요소를 나타내기 위해서 사용된다. 본 명세서에서, 다양한 설명들이 본 발명의 이해를 제공하기 위해서 제시된다. 그러나 이러한 실시예들은 이러한 구체적인 설명 없이도 실행될 수 있음이 명백하다. 다른 예들에서, 공지된 구조 및 장치들은 실시예들의 설명을 용이하게 하기 위해서 블록 다이어그램 형태로 제공된다.
- [0016] 본 명세서에서 사용되는 용어 "컴포넌트", "모듈", "시스템" 등은 컴퓨터-관련 엔티티, 하드웨어, 펌웨어, 소프트웨어, 소프트웨어 및 하드웨어의 조합, 또는 소프트웨어의 실행을 지칭한다. 예를 들어, 컴포넌트는 프로세서 상에서 실행되는 처리과정, 프로세서, 객체, 실행 스레드, 프로그램, 및/또는 컴퓨터일 수 있지만, 이들로 제한되는 것은 아니다. 예를 들어, 컴퓨팅 장치에서 실행되는 애플리케이션 및 컴퓨팅 장치 모두 컴포넌트일 수 있다. 하나 이상의 컴포넌트는 프로세서 및/또는 실행 스레드 내에 상주할 수 있고, 일 컴포넌트는 하나의 컴퓨터 내에 로컬화 될 수 있고, 또는 2개 이상의 컴퓨터들 사이에 분배될 수 있다. 또한, 이러한 컴포넌트들은 그 내부에 저장된 다양한 데이터 구조들을 갖는 다양한 컴퓨터 관독가능한 매체로부터 실행할 수 있다. 컴포넌트들은 예를 들어 하나 이상의 데이터 패킷들을 갖는 신호(예를 들면, 로컬 시스템, 분산 시스템에서 다른 컴포넌트와 상호작용하는 하나의 컴포넌트로부터 데이터 및/또는 신호를 통해 다른 시스템과 인터넷과 같은 네트워크를 통한 데이터)에 따라 로컬 및/또는 원격 처리들을 통해 통신할 수 있다.
- [0017] 제시된 실시예들에 대한 설명은 본 발명의 기술 분야에서 통상의 지식을 가진 자가 본 발명을 이용하거나 또는 실시할 수 있도록 제공된다. 이러한 실시예들에 대한 다양한 변형들은 본 발명의 기술 분야에서 통상의 지식을 가진 자에게 명백할 것이며, 여기에 정의된 일반적인 원리들은 본 발명의 범위를 벗어남이 없이 다른 실시예들에 적용될 수 있다. 그리하여, 본 발명은 여기에 제시된 실시예들로 한정되는 것이 아니라, 여기에 제시된 원리들 및 신규한 특징들과 일관되는 최광의 범위에서 해석되어야 할 것이다.
- [0018] 본 명세서에서 사용하는 용어 "메모리", "메모리부", "데이터베이스" 및 "데이터베이스부"는 종종 상호교환가능할 수 있다.
- [0019] 생체 정보 측정 장치는, 생체 전기 임피던스법(Bioelectrical Impedance Analysis: BIA)을 이용하여 신체의 저항을 측정하고, 분석에 필요한 개인 자료(예를 들어 신장, 연령, 성별, 체중 등)를 이용하여 체지방량과 비율 및 체지방량, 근육량, 체수분량, 단백질량, 무기질량 등의 체성분과 체질량지수, 비만도, 체형평가, 조절치, 기초대사량, 1일 필요열량, 복부비만 평가 결과, 신체연령, 부위별 근육량/체지방량 등의 정보를 제공하는 장치이다.
- [0020] 생체 전기 임피던스법이란 생체에 무해한 미세 전류를 보내 생체성분에 따라 다른 전기저항으로부터 체내 성분을 분석해 내는 방법으로 생활 습관병의 주원인인 비만을 진단, 예방할 뿐만 아니라 그에 따른 2차 질환을 예방하고 체성분의 변화로 파악할 수 있는 문제의 치료 효과를 알아낼 수 있도록 허용한다.
- [0021] 도 1은 종래의 생체 정보 측정 장치의 블록 구성도를 도시한다.
- [0022] 도 2는 종래의 생체 정보 측정 장치의 개략 사시도를 도시한다.
- [0023] 도 1을 참조하면, 본 발명의 일 실시예에 따른 생체 정보 측정 장치는 전극(20), 정보 획득부(30), 메모리부(40), 데이터 입력부(50), 제어부(60), 음성 처리부(61), 데이터 출력부(70) 및 네트워크부(80)를 포함할 수 있다. 도 1 에 도시된 구성요소들은 필수적인 것은 아니어서, 그보다 많은 구성요소들을 갖거나 그보다 적은 구성요소들을 갖는 생체 정보 측정 장치가 구현될 수도 있다.
- [0024] 본 발명의 일 실시예에 따른 정보 획득부(30)는 드라이브 회로(31) 및 생체 임피던스 정보 획득부(33)를 포함할 수 있다.
- [0025] 본 발명의 일 실시예에 따른 데이터 입력부(50)는 키패드(51) 및 터치 스크린(52)을 포함할 수 있다.
- [0026] 터치 스크린(52)은 키보드와 마우스를 대체하는 입력 장치로서, 터치 스크린 상에 직접 손으로 터치하여 원하는 작업을 수행할 수 있다. 또는 터치 펜에 의해 터치됨으로써 원하는 작업이 수행될 수 있다.
- [0027] 본 발명의 일 실시예에 따른 터치 스크린은 접촉식 정전용량 방식, 적외선 광 감지 방식, 표면 초음파(SAW) 방식, 압전 방식, 저항막 방식 중 어느 하나의 방식이 사용될 수 있다. 전술한 기재는 본 발명의 일 실시예에 따른 예시일 뿐이며, 다양한 터치스크린 패널이 사용자 단말에 채용될 수 있다.
- [0028] 본 발명의 일 실시예에 따른 데이터 출력부(70)는 디스플레이부(71), 프린터부(72) 및 스피커(73)를 포함할 수

있다. 또한, 디스플레이부(71)는 터치 스크린(52)에 대응될 수 있다.

- [0029] 본 발명의 일 실시예에 따라서, 생체 정보 측정 장치는 하나 이상의 전극(20)을 포함할 수 있다. 전극(20)은 접촉형, 흡입형, 클립형 및 접촉형 중 적어도 하나의 형태일 수 있으며 본 발명은 이에 제한되지 않는다. 또한, 전극(20)은 손, 발바닥 및 발목 등이 닿는 위치에 구비될 수 있으며 본 발명은 이에 제한되지 않는다. 예를 들어, 이러한 하나 이상의 전극(20)은 도 2를 참조하면, 발판(21), 발목접촉부(미도시) 및/또는 손잡이(8a, 8b)에 설치될 수 있다.
- [0030] 보다 상세하게, 생체 정보 측정 장치는 피측정자의 양손, 양 발 및 양 발목 등에 클립 등의 부착 도구나 접촉 도구를 사용하여 제 1 전극선에 의해 연결된 제 1 전극들과, 제 2 전극선에 의해 연결된 제 2 전극들을 각각 부착하고 전류를 통전시켜 생체 임피던스를 측정된 후, 그 측정값을 연산하여 생체임피던스 정보를 생성 및 분석할 수 있다. 즉, 본 발명의 일 실시예에 따른 생체 정보 측정 장치는 예를 들어, 8개의 접촉전극을 이용한 4전극법으로 신체저항을 측정할 수 있다.
- [0031] 또는, 생체 정보 측정 장치는 측정되는 전극의 위치를 동일하게 하기 위하여 발판(21)(도 2 참조)에 형성된 전극들에 발바닥을 접촉하는 방법으로 생체 임피던스를 측정하는 방식을 채용할 수 있다.
- [0032] 본 발명의 일 실시예에 따른 생체 정보 측정 장치는 손잡이(8a,8b)에 구성되는 전극(20)과, 미세 전류를 통전시키는 드라이브 회로(31)와, 전류 통전시 발생된 생체의 전압을 측정하여 생체의 임피던스를 획득하는 생체 임피던스 정보 획득부(33)를 구비할 수 있다. 상기 생체 임피던스 정보 획득부(33)는 정보 획득부(30)에 연결되어 피측정자(1)의 생체의 임피던스가 측정되고, 그 측정값은 메모리부(40)에 저장될 수 있다. 메모리부(40)에는 이 생체 임피던스 측정값 외에 다른 여러 정보들이 저장될 수 있는데, 피측정자(1)의 신장, 성별, 연령 등이 그것이다. 이러한 피측정자(1)의 개인정보는 터치 스크린(51)이나 키패드(52)와 같은 데이터 입력부(50)를 통하여 피측정자(1)가 직접입력할 수 있다.
- [0033] 상기 메모리부(40)에 저장된 생체 임피던스 측정값과 같은 각종의 정보는 주연산 처리부(60)로 이동하게 된다. 주연산 처리부(60)는 입력된 각종의 정보를 연산하여 체지방을 분석하고 이를 디스플레이부(72) 또는 프린터부(71)로 이루어지는 데이터 출력부(70)를 통하여 출력하게 되는 동시에 음성처리부(62)와 스피커(63)를 통해 외부로 음성신호로 출력할 수 있다. 또한, 주연산 처리부(60)는 시리얼 통신부(61)에 연결되어 여러 자료를 송수신할 수 있다. 예를 들면, FT 병원용 혈압계와 통신을 하여 최고혈압, 최저혈압, 맥박수, 평균혈압, 심근부하치수, 맥파음도유형, 총말초혈관저항, 혈류속도를 입력받고 그 결과를 출력할 수 있다. 이러한 구성은 통상적인 생체 정보 측정 장치의 원리와 동일하므로 자세한 설명은 생략하도록 한다.
- [0034] 주연산 처리부(60)에서 이루어지는 생체 임피던스 정보 분석은 여러 가지 방법에 의해 이루어질 수 있고, 통상의 경우와 마찬가지로 연산에 사용되는 보정식은 임상자료를 바탕으로 결정될 수 있다. 그 분석결과는 체수분량, 체지방량, 체지방율, 비만도, 체질량지수, 기초대사량 등으로 연산되어 데이터 출력부(70)를 통해 출력될 수 있다.
- [0035] 도 2를 참조하면, 생체 정보 측정 장치는 측정 시작 버튼(3), 전극 케이블(4), 절전 스위치(5), 손잡이(8a/8b), 수평계(9), 바디 커버(11), 발판(21) 및 터치 스크린(52)(도 1 참조)을 포함한다.
- [0036] 측정 시작 버튼(3)은 피측정자의 생체 임피던스 측정을 시작하는 스위치로, 도 2에는 손잡이(8a/8b)에 구비되도록 위치하고 있으나 본 발명은 이에 제한되지 않는다. 전극 케이블(4)은 손잡이(8a/8b)와 생체 임피던스 장치 이음선으로 회로와 연결될 수 있다. 절전 스위치(5)는 대기 시 누르면, 터치 스크린(52)의 디스플레이 화면이 꺼지면서 절전모드로 전환될 수 있다. 또한, 손잡이(8a/8b)는 피측정자의 저항 측정을 위한 전류 입력과 생체 정보 측정 장치 및 피측정자의 손가락과 접촉될 수 있다. 나아가, 생체 정보 측정 장치는 상기 손잡이(8a/8b)를 보관할 수 있는 손잡이 걸이를 더 구비할 수 있다. 또한, 수평계(9)는 생체 정보 측정 장치 설치시 수평을 조절할 수 있도록 한다. 나아가, 바디 커버(11)는 생체 정보 측정 장치의 몸체부와 발판부의 이음새를 덮는 부분으로, 분리가능할 수 있다. 나아가, 발판(21)은 피측정자의 발 측정 부위가 닿는 곳으로 전극(20)(도 1 참조)이 구비되어 생체 임피던스를 측정할 수 있다. 이러한 생체 정보 측정 장치는 높이 조정 수단(13)을 더 포함하여 높이를 조절할 수 있다. 또한, 터치 스크린(52)에는 데이터 입력, 측정 과정 및 측정 결과를 메시지 및 그래픽으로 출력될 수 있다. 전술한 구성요소들은 본 발명의 일 실시예에 따른 생체 정보 측정 장치의 예시적 구성요소이며 본 발명은 이에 제한되지 않는다.
- [0037] 도 1 및 도 2를 참조하면, 피측정자(1)가 도 2와 같이 전극(20)(도 1 참조)이 설치된 발판(21)에 양발을 벗은 상태로 올라서면서 발판(21)에 설치된 전극(20)과 접촉할 수 있다. 발판(21)에 형성된 전극(20)에 발바닥을 접

축함으로써, 발바닥을 통해 전류가 통해 생체 임피던스 정보를 측정될 수 있다. 또한, 발판(21)의 하부에는 체중계(미도시)가 위치할 수 있다. 따라서, 생체 임피던스 획득 시에 체중과 생체 임피던스가 자동으로 측정되어 그 측정값이 주연산 처리부(60)에 입력되고 생체 임피던스 분석을 위한 정보로서 활용된다.

[0038] 또는, 피측정자(1)가 전극(20)(도 1 참조)이 설치된 발판(21)에 양발을 벗지 않은 상태로 올라서면서 발판(21)에 설치된 전극(20)과 접촉함으로써 피측정자(1)의 생체임피던스를 측정할 수 있다. 이러한 경우 발판(21)은 피측정자(1)가 양발을 올려놓고 서 있을 때 전극(20)이 각각의 발목에 접촉되도록 구성된다.

[0039] 또한, 주연산 처리부(60)는 생체 임피던스 장치의 발판(21)(도 2 참조) 위의 미동 및 피측정자의 이탈을 감지하여 정상적인 체중 측정이 이루어지는가를 판단하고, 정상적인 체중 측정이 이루어지는 것으로 판단한 경우에는 측정된 체중 정보를 메모리부(40)에 저장할 수 있다. 이러한 체중 정보는 디스플레이부(72) 및 스피커(63)를 통하여 출력될 수 있다. 만일, 주연산 처리부(60)가 정상적인 체중 측정이 이루어지지 않은 것으로 판단한 경우에는 체중 측정 모드로 다시 돌아가며, 또한 피측정자로 하여금 정상적으로 체중 측정이 이루어질 수 있도록 체중 측정을 위한 메뉴얼이 디스플레이될 수 있다.

[0040] 상기 체중 측정이 종료되면 피측정자(1)의 개인정보를 입력하도록 스피커(63) 또는 디스플레이부(72) 등을 통하여 안내함으로써 피측정자(1)가 그 안내에 따라 성별, 연령, 신장 등의 개인정보를 데이터 입력부(50)를 이용하여 입력하도록 유도할 수 있다.

[0041] 또는, 피측정자는 성별, 연령, 체중 및 신장 등의 개인정보를 데이터 입력부(50)를 통해 먼저 입력하고, 손과 발과 같은 신체의 말단을 전극에 부착시켜 측정을 개시하면, 생체 정보 측정 장치에 의해 측정된 생체 임피던스 값을 이용하여 분석 결과값을 데이터 출력부(70)를 통해 확인할 수 있다.

[0042] 이러한 생체 정보 측정 장치는 피측정자(1)가 생체 임피던스 정보 분석을 위한 기준데이터인 본인의 성별, 연령, 체중 및 신장 등의 각종 개인정보를 매측정시마다 반복하여 입력해야 하는바, 많은 불편함을 수반하여 왔다.

[0043] 따라서 기본적인 반복적으로 입력되는 개인정보는 최초 사용시 입력받아 저장하고, 두 번째 사용시부터는 피측정자(1)를 식별할 수 있는 감식부를 이용하여 피측정자(1)의 동일성을 식별함으로써, 기저장된 신체정보를 다운로드 받아 그대로 활용하여 측정을 수행함으로써 측정시마다 별도의 개인정보입력단계를 거치지 않고 편리하게 사용할 수 있는 생체 정보 측정 장치에 대한 당업계의 수요가 존재한다.

[0044] 더욱이, 본 발명의 일 실시예에 따른 사용자 식별이 가능한 생체 정보 측정 장치에 따르면, 별도의 아이디 생성 및 입력을 통한 피측정자(1)의 식별이 아닌, 생체 임피던스 장치에 의해 획득된 생체 임피던스 정보에 기초하여 피측정자(1)를 식별함으로써 더욱 편리하고 정확한 피측정자(1) 식별 및 생체 임피던스 정보 관리가 가능할 수 있다.

[0045] 도 3은 본 발명의 일 실시예에 따른 생체 정보 측정 장치의 블록 구성도를 도시한다.

[0046] 전술한 바와 같은 과제를 해결하기 위하여, 도 3을 참조하면, 본 발명의 일 실시예에 따른 생체 정보 측정 장치는 전극(20), 스위치(25), 정보 획득부(30), 메모리부(40), 데이터 입력부(50), 제어부(60), 음성 처리부(61), 데이터 출력부(70) 및 네트워크부(80)를 포함할 수 있다. 도 1에 도시된 구성요소들은 필수적인 것은 아니어서, 그보다 많은 구성요소들을 갖거나 그보다 적은 구성요소들을 갖는 생체 정보 측정 장치가 구현될 수도 있다.

[0047] 본 발명의 일 실시예에 따른 정보 획득부(30)는 드라이브 회로(31), 심전도 정보 획득부(32) 및 생체 임피던스 획득부(33)를 포함할 수 있다.

[0048] 본 발명의 일 실시예에 따른 데이터 입력부(50)는 키패드(51) 및 터치 스크린(52)을 포함할 수 있다.

[0049] 도 3에 도시된 구성요소 전극(20), 드라이브 회로(31), 메모리부(40), 데이터 입력부(50), 제어부(60), 음성 처리부(61), 데이터 출력부(70) 및 네트워크부(80)는 도 2에 도시된 구성요소 전극(20), 드라이브 회로(31), 메모리부(40), 데이터 입력부(50), 제어부(60), 음성 처리부(61), 데이터 출력부(70) 및 네트워크부(80)와 대응되므로 자세한 설명은 생략하도록 한다. 또한, 도 3에 도시된 구성요소 키패드(51), 터치 스크린(52), 디스플레이부(71), 프린터부(72) 및 스피커부(73)는 도 2에서 설명한 구성요소 키패드(51), 터치 스크린(52), 디스플레이부(71), 프린터부(72) 및 스피커부(73)와 대응된다.

- [0050] 이하에서, 도 3에 도시된 구성 요소들 중 스위치(25), 생체 임피던스 정보 획득부(33)에 대하여 추가적으로 설명하도록 한다.
- [0051] 본 발명의 일 실시예에 따른 생체 정보 측정 장치는 손잡이(8a, 8b)(도 2 참조)에 구성되는 전극(20)과, 미세 전류를 통전시키는 드라이브 회로(31)와, 전류 통전시 발생된 생체의 전압을 측정하여 생체의 임피던스를 획득하는 생체 임피던스 정보 획득부(33)를 구비할 수 있다. 또한, 본 발명의 일 실시예에 따른 생체 정보 측정 장치는 심전도 정보 획득부(32)를 더 포함하여, 사용자로부터 심전도 정보를 획득할 수 있다.
- [0052] 심전도란 심장 전기도의 약칭으로 ECG(Electrocardiogram)으로 표시된다. 심근의 흥분은 정맥동에서 일어나 심방, 심실 방향으로 나아가므로 이 흥분을 임의의 두 점에서 전류계(즉, 심전계)에 유도하면 심장의 활동 전류가 그래프로 묘사될 수 있다. 이와 관련하여 도 5 내지 도 6에서 후술하도록 한다.
- [0053] 본 발명의 일 실시예에 따른 생체 정보 측정 장치는 심전도를 얻기 위하여 양손(제 1 유도), 오른손과 왼발(제 2 유도), 왼손과 왼발(제 3 유도)의 표준 지유도 외에 단극유도 및 흉부유도 중 적어도 하나의 방법을 채용할 수 있으며 본 발명의 권리 범위는 이에 제한되지 않는다.
- [0054] 예를 들어, 본 발명의 일 실시예에 따른 심전도 정보 획득부(32)는 양손의 전위(즉, 전압)가 측정되어 그 차이로부터 심전도 정보를 생성할 수 있다. 또는, 심전도 정보 획득부(32)는 오른손과 왼발의 전위(즉, 전압)가 측정되어 그 차이로부터 심전도 정보를 생성할 수 있다. 이러한 심전도 정보는 메모리부(40)에 저장되어, 사용자 식별을 위하여 사용될 수 있다.
- [0055] 본 발명의 일 실시예에 따른 생체 정보 측정 장치는 BIA법을 이용하여 생체 임피던스를 측정하고, 또한, 심전도 정보 획득부(32)로부터 심장에서 발생된 심전도(Electro Cardio Gram, ECG) 신호를 획득할 수 있다. 생체 임피던스 정보는 도 5에 후술되는 바와 같이, 복부 비만 정보(620), 체성분 정보(630) 및 체수분 정보(640)를 포함할 수 있다.
- [0056] 또한, 본 발명의 일 실시예에 따른 생체 정보 측정 장치는 스위치(25)를 더 포함하여, 생체 정보 측정 장치의 심전도 정보 획득 모드 및 생체 임피던스 정보 획득 모드를 변환할 수 있다. 상기 스위치(25)는 바람직하게 아날로그 스위치일 수 있으나 본 발명은 이에 제한되지 않는다.
- [0057] 보다 상세하게, 스위치(25)에 의하여 전극(20)과 심전도 정보 획득부(32)이 연결되는 경우 사용자의 심전도 정보가 획득되고, 나아가 스위치(25)에 의하여 전극(20)과 생체 임피던스 정보 획득부(33)가 연결되는 경우 사용자의 생체임피던스 측정 정보가 획득될 수 있다. 선택적으로, 스위치(25)에 의하여 전극(20)과 생체 임피던스 정보 획득부(33)가 연결되는 경우 사용자의 생체 임피던스 정보가 획득되고, 나아가 스위치(25)에 의하여 전극(20)과 심전도 정보 획득부(32)가 연결되는 경우 사용자의 심전도 정보가 획득될 수도 있다. 즉, 전극(20)은 공유하되, 스위치(25)에 의해 심전도 정보 획득을 위한 심전도 정보 획득 모드 또는 생체 임피던스 정보 획득을 위한 생체임피던스 정보 획득 모드로 변환될 수 있다.
- [0058] 도 1 내지 도 2에서 기술한 바와 같이 종래의 생체 정보 측정 장치는 피측정자(1)가 생체 임피던스 정보 분석을 위한 기준데이터인 본인의 성별, 연령, 체중 및 신장 등의 각종 개인정보를 매측정시마다 반복하여 입력해야 하는바, 많은 불편함을 수반하여 왔다.
- [0059] 본 발명의 일 실시예에 따른 사용자 식별이 가능한 생체 정보 측정 장치(200)(도 4 참조)는, 사용자 식별을 위한 개인 정보를 전극(20)과 심전도 정보 획득부(32) 및/또는 생체 임피던스 정보 획득부(33)를 통하여 획득하고 메모리부(40)에 저장할 수 있다.
- [0060] 즉, 본 발명의 일 실시예에 따르면, 사용자 식별이 가능한 생체 정보 측정 장치(200)(도 4 참조)로부터 피측정자(1)(도 2 참조)의 심전도 정보가 획득되고 획득된 심전도 정보는 사용자 식별을 위한 정보로 사용할 수 있다. 또한, 상기 심전도 정보에 기초하여 사용자 식별이 불명료한 경우, 사용자 식별이 가능한 생체 정보 측정 장치(200)(도 4 참조)로부터 획득된 생체 임피던스 정보 중 적어도 하나의 정보에 기초하여 추가적으로 사용자 식별이 이루어질 수 있다. 이와 관련하여 도 4에서 보다 상세하게 후술하도록 한다.
- [0061] 본 발명의 일 실시예에 따른 사용자 식별이 가능한 생체 정보 측정 장치에 따르면, 별도의 아이디 생성 및 입력을 통한 피측정자(1)(도 2 참조)의 식별이 아닌, 생체 임피던스 장치에 의해 획득된 생체 임피던스 정보에 기초하여 피측정자(1)(도 2 참조)를 식별함으로써 더욱 편리하고 정확한 피측정자(1)(도 2 참조) 식별 및 생체 임피던스 정보 관리가 가능할 수 있다.

- [0062] 도 4는 본 발명의 일 실시예에 따라 사용자 식별이 가능한 생체 정보 측정 장치의 블록 구성도를 도시한다.
- [0063] 본 발명의 일 실시예에 따른 사용자 식별이 가능한 생체 정보 측정 장치(200)는 심전도 정보 획득부(210), 생체 임피던스 정보 획득부(220), 제 1 식별부(230), 추가 식별 여부 결정부(240), 제 2 식별부(250), 메모리부(260) 및 디스플레이부(270)를 포함할 수 있다. 도시되지 않았지만, 사용자 식별이 가능한 생체 정보 측정 장치(200)는 스위치를 더 포함할 수 있다.
- [0064] 본 발명의 일 실시예에 따른 심전도 정보 획득부(210)는, 도 3의 심전도 정보 획득부(32)에 대응될 수 있다. 본 발명의 일 실시예에 따른 생체 임피던스 정보 획득부(220)는, 도 3의 생체 임피던스 정보 획득부(33)에 대응될 수 있다. 본 발명의 일 실시예에 따른 제 1 식별부(230), 추가 식별 여부 결정부(240) 및 제 2 식별부(250)는 도 3의 주연산 처리부(60)에 포함될 수 있다. 본 발명의 일 실시예에 따른 메모리부(260)는 도 3의 메모리부(40)에 대응될 수 있다. 또한, 본 발명의 일 실시예에 따른 디스플레이부(270)는 도 3의 디스플레이부(71)에 대응될 수 있다.
- [0065] 본 발명의 일 실시예에 따른 심전도 정보 획득부(210)는 제 1 사용자로부터 심전도 정보를 획득할 수 있다.
- [0066] 본 발명의 일 실시예에 따른 생체 임피던스 정보 획득부(220)는 제 1 사용자로부터 생체 임피던스 정보를 획득할 수 있다. 생체 임피던스 정보 획득부(220)는 예를 들어, 생체 임피던스 장치의 발판 전극(21)(도 2 참조) 및 /또는 손잡이(8a 및 8b)(도 2 참조)일 수 있으며 본 발명은 이에 제한되지 않는다.
- [0067] 또한, 본 발명의 일 실시예에 따른 생체 정보 측정 장치는 스위치(25)(도 3 참조)를 더 포함하여, 생체 정보 측정 장치의 심전도 정보 획득 모드 및 생체 임피던스 정보 획득 모드를 변환할 수 있다. 상기 스위치(25)(도 3 참조)는 바람직하게 아날로그 스위치일 수 있으나 본 발명은 이에 제한되지 않는다.
- [0068] 보다 상세하게, 스위치(25)(도 3 참조)에 의하여 전극(20)(도 3 참조)과 심전도 정보 획득부(210)이 연결되는 경우 사용자의 심전도 정보가 획득되고, 나아가 스위치(25)(도 3 참조)에 의하여 전극(20)(도 3 참조)과 생체 임피던스 정보 획득부(220)가 연결되는 경우 사용자의 생체임피던스 측정 정보가 획득될 수 있다. 선택적으로, 스위치(25)(도 3 참조)에 의하여 전극(20)(도 3 참조)과 생체 임피던스 정보 획득부(220)가 연결되는 경우 사용자의 생체 임피던스 정보가 획득되고, 나아가 스위치(25)(도 3 참조)에 의하여 전극(20)과 심전도 정보 획득부(210)가 연결되는 경우 사용자의 심전도 정보가 획득될 수도 있다. 즉, 전극(20)(도 3 참조)은 공유하되, 스위치(25)(도 3 참조)에 의해 심전도 정보 획득을 위한 심전도 정보 획득 모드 또는 생체 임피던스 정보 획득을 위한 생체임피던스 정보 획득 모드로 변환될 수 있다.
- [0069] 본 발명의 일 실시예에 따른 제 1 식별부(230)는 제 1 사용자로부터 획득된 상기 심전도 정보에 기초하여 상기 제 1 사용자를 식별할 수 있다.
- [0070] 이러한 제 1 식별부(230)는, 제 1 사용자로부터 획득된 심전도 정보와 데이터베이스에 사전저장된 하나 이상의 심전도 정보를 비교할 수 있다. 나아가, 제 1 식별부(230)는 상기 비교에 따른 차이가 사전 결정된 임계값 미만인 사전저장된 하나 이상의 심전도 정보와 대응되는 하나 이상의 사용자를 결정할 수 있다.
- [0071] 보다 상세하게, 심전도 정보는, 심전도 그래프 정보 및 심전도 측정값 중 적어도 하나일 수 있다.
- [0072] 심전도 그래프 정보는, 사용자의 심장 근육에 흐르는 미세한 전류를 증폭한 심전도 곡선의 모양, 심전도 곡선의 파형 간 거리, 심전도 곡선의 높이, 심전도 곡선의 각도를 포함할 수 있다. 즉, 사용자 식별을 위해 사용되는 심전도 정보는 예를 들어, 시간상의 특징점들 사이의 간격과 진폭일 수 있다. 이와 관련하여 도 6 내지 도 7을 참조하도록 한다.
- [0073] 본 발명의 추가적인 실시예에 따른 심전도 정보는 심전도 측정값을 포함할 수 있다. 이러한 심전도 측정값은 심전도 측정값은 심장 박동률(heart rate; HR)과 심장 박동 변이도(heart rate variability; HRV)의 척도로 정량화될 수 있다.
- [0074] 본 발명의 일 실시예에 따른 심장 박동률(HR)은 측정된 심전도 정보의 로우 데이터(raw data)로부터 IBI(inter-beat interval)를 추출하여 산술적 연관관계($HR=60/IBI * 1000$)를 고려하여 계산될 수 있다. 즉, IBI는 심장 박동 시간 간격으로서 분당 심장 박동 빈도의 역수로 계산될 수 있다.
- [0075] 본 발명의 일 실시예에 따른 심장 박동 변이도(HRV)는 시간 영역의 세 가지 척도(SDNN, RMSSD, RMSE)를 사용하여 정량화될 수 있다. 심장 박동 변이도(HRV)는 SDNN(standard deviation of N-Nintervals; IBI의 표준편차),

RMSSD(root mean of sum of squared differences; 인접 IBI간의 평균 제곱 합) 및 RMSE(root mean square error; 평균 제곱 오차) 중 적어도 하나로 정량화 될 수 있다.

[0076] 이와 관련하여 [표 1]을 참고하도록 한다.

표 1

[0077]

HR	IBI	분당 HR의 역수
HRV	SDNN	IBI의 표준 편차
	RMSSD	연속 측정된 IBI간의 차이에 대한 표준 편차
	RMSE	IBI에 대한 회귀분석을 통해 파악된 회귀직선과 IBI값 간의 표준 편차

[0078] [표 1]은 심전도 값의 정량화 척도를 나타낸 표이다.

[0079] 본 발명의 일 실시예에 따라 생체 정보 측정 장치에서 사용자를 식별하기 위한 방법은, 예를 들어, 심장 근육에 흐르는 미세한 전류를 증폭한 심전도 곡선에서 파형 간 거리, 높이 및 각도 등 중 적어도 하나에 기초하여 사용자를 식별할 수 있다. 이와 관련하여 도 5내지 도 7에서 후술하도록 한다.

[0080] 본 발명이 일 실시예에 따른 추가 식별 여부 결정부(240)는 제 1 식별부(230)의 결과를 기초로 하여, 상기 제 1 사용자에게 대한 추가적인 식별이 필요한지 여부를 결정할 수 있다.

[0081] 본 발명의 일 실시예에 따른 제 2 식별부(250)는 추가 식별 여부 결정부(240)에 의해 추가적인 식별이 필요하다고 결정되는 경우, 획득된 생체 임피던스 정보 중 적어도 하나의 추가 인자 정보에 추가적으로 기초하여, 상기 제 1 사용자를 추가적으로 식별할 수 있다. 이와 관련하여 도 8내지 도 9에서 후술하도록 한다.

[0082] 추가적으로, 본 발명의 일 실시예에 따른 사용자 식별이 가능한 생체 정보 측정 장치(200)는 심전도 정보 및 생체 임피던스 정보를 사용자별로 저장하는 메모리부(260)를 더 포함할 수도 있다. 메모리부(260)에 저장 가능한 정보들은 사용자로부터 획득된 심전도 정보 및 생체 임피던스 정보외의 다양한 정보들이 메모리부(260)에 저장 가능할 수 있다.

[0083] 메모리부(260)는 예를 들어, 주연산 처리부(60)(도 3 참조)의 동작을 위한 프로그램을 저장할 수 있고, 입/출력되는 데이터들(예를 들어, 생체 임피던스 정보 및/또는 분석 정보 출력 양식 등)을 임시 저장할 수도 있다. 예를 들어, 메모리부(260)는 데이터 입력부(50)(도 3 참조)에 의한 입력 신호 수신시 출력부(70)(도 3 참조)에 출력되는 진동 및 음향에 관한 데이터를 저장할 수 있다. 예를 들어, 메모리부(260)는 디스플레이부(270) 상에 출력되는 다양한 패턴에 관한 데이터 및 스피커(73)(도 3 참조)를 통해 출력되는 음향에 관한 데이터를 저장할 수도 있다. 나아가, 메모리부(260)는 건강 정보 및 식습관 정보 중 적어도 하나를 저장할 수 있다.

[0084] 이러한 메모리부(260)는 플래시 메모리 타입(flash memory type), 하드디스크 타입(hard disk type), 멀티미디어 카드 마이크로 타입(multimedia card micro type), 카드 타입의 메모리(예를 들어 SD 또는 XD 메모리 등), 램(Random Access Memory, RAM), SRAM(Static Random Access Memory), 롬(Read-Only Memory, ROM), EEPROM(Electrically Erasable Programmable Read-Only Memory), PROM(Programmable Read-Only Memory), 자기 메모리, 자기 디스크, 광디스크 중 적어도 하나의 타입의 저장매체를 포함할 수 있다. 사용자 식별이 가능한 생체 정보 측정 장치(200)는 인터넷(internet)상에서 상기 메모리부(260)의 저장 기능을 수행하는 웹 스토리지(web storage)와 관련되어 동작할 수도 있다.

[0085] 본 발명의 일 실시예에 따른 메모리부(260)는 사용자 식별이 가능한 생체 정보 측정 장치(200)의 다른 컴포넌트들과 연결될 수 있다. 또한, 메모리부(260)는 하나의 또는 복수의 데이터베이스 모듈들을 포함할 수 있다. 선택적으로 또는 대안적으로, 그 일부 또는 전체 정보를 포함하는 메모리부(260)가 사용자 식별이 가능한 생체 정보 측정 장치(200) 내에 위치할 수도 있다. 또한, 메모리부(260)는 사용자 식별이 가능한 생체 정보 측정 장치(200) 외부에서 독립적으로 존재할 수도 있다. 이러한 경우, 메모리부(260)는 사용자 식별이 가능한 생체 정보 측정 장치(200)와 통신가능할 수 있다.

[0086] 본 발명의 일 실시예에 따른 디스플레이부(270)는 획득된 생체 임피던스 정보를 디스플레이할 수 있다. 상기 분석 정보는, 제 1 사용자로부터 획득된 생체 임피던스 정보의 결과 정보 및 상기 결과 정보에 대응하여 제공될 수 있는 건강 관리 정보 중 적어도 하나를 포함할 수 있다.

- [0087] 추가적으로, 본 발명의 일 실시예에 따른 사용자 식별이 가능한 생체 정보 측정 장치(200)는 획득된 생체 임피던스 정보를 상기 제 1 사용자에게 대응되는 사용자 디바이스로 전송하는 네트워크부(80)(도 3 참조)를 더 포함할 수도 있다.
- [0088] 본 발명의 일 실시예에 따른 디스플레이부(270)는 생체 정보 측정 장치(200)에서 처리되는 정보를 표시(출력)한다. 예를 들어, 디스플레이부(270)는 사용자 식별이 가능한 생체 정보 측정 장치(200)가 획득한 생체 임피던스 정보에 기초하여 분석된 내용들을 UI(User Interface) 또는 GUI(Graphic User Interface)로 표시할 수 있다.
- [0089] 디스플레이부(270)는 액정 디스플레이(liquid crystal display, LCD), 박막 트랜지스터 액정 디스플레이(thin film transistor-liquid crystal display, TFT LCD), 유기 발광 다이오드(organic light-emitting diode, OLED), 플렉시블 디스플레이(flexible display), 3차원 디스플레이(3D display) 중에서 적어도 하나를 포함할 수 있다.
- [0090] 이들 중 일부 디스플레이는 그를 통해 외부를 볼 수 있도록 투명형 또는 광투과형으로 구성될 수 있다. 이는 투명 디스플레이라 호칭될 수 있다. 이러한 투명 디스플레이의 대표적인 예로는 TOLED(Transparent OLED) 등이 있다.
- [0091] 사용자 식별이 가능한 생체 정보 측정 장치(200)의 구현 형태에 따라 디스플레이부(270)가 2개 이상 존재할 수 있다. 예를 들어, 사용자 식별이 가능한 생체 정보 측정 장치(200)에는 복수의 디스플레이부들이 하나의 면에 이격되거나 일체로 배치될 수 있고, 또한 서로 다른 면에 각각 배치될 수도 있다.
- [0092] 본 발명의 추가적인 실시예에 따라 사용자 식별이 가능한 생체 정보 측정 장치(200)는 네트워크부(80)(도 3 참조)를 더 포함할 수도 있다. 네트워크부(80)(도 3 참조)는 네트워크 접속을 위한 유/무선 통신 모듈을 포함할 수 있다. 네트워크부(80)(도 3 참조)는 외부 서버(미도시)와 유/무선 통신 기술을 통해 통신할 수 있다.
- [0093] 일례로, 무선 인터넷 기술로는 WLAN(Wireless LAN)(Wi-Fi), Wibro(Wireless broadband), Wimax(World Interoperability for Microwave Access), HSDPA(High Speed Downlink Packet Access) 등이 이용될 수 있다. 일례로, 유선 인터넷 기술로는 XDSL(Digital Subscriber Line), FTTH(Fibers to the home), PLC(Power Line Communication) 등이 이용될 수 있다.
- [0094] 또한, 네트워크부(80)(도 3 참조)는 근거리 통신 모듈을 포함하여, 근거리 통신 모듈을 포함한 전자 장치와 데이터를 송수신할 수 있다. 근거리 통신(short range communication) 기술로 블루투스(Bluetooth), RFID(Radio Frequency Identification), 적외선 통신(IrDA, infrared Data Association), UWB(Ultra Wideband), ZigBee 등이 이용될 수 있다.
- [0095] 본 발명의 일 실시예에서, 네트워크부(80)(도 3 참조)를 통해 송신 및/또는 수신된 데이터는 메모리부(260)에 저장되거나, 또는 근거리 통신 모듈을 통해 근거리에서 다른 전자장치들로 전송될 수도 있다.
- [0096] 본 발명의 추가적인 실시예에서, 네트워크부(80)(도 3 참조)는 사용자 식별이 가능한 생체 정보 측정 장치(200)로 제공하는데 필요한 다양한 데이터를 저장하고, 다른 컴포넌트들의 요청에 따라 요청받은 데이터를 제공할 수 있다.
- [0097] 여기에 설명되는 다양한 실시예는 예를 들어, 소프트웨어, 하드웨어 또는 이들의 조합된 것을 이용하여 컴퓨터 또는 이와 유사한 장치로 읽을 수 있는 기록매체 내에서 구현될 수 있다.
- [0098] 하드웨어적인 구현에 의하면, 여기에 설명되는 실시예는 ASICs (application specific integrated circuits), DSPs (digital signal processors), DSPDs (digital signal processing devices), PLDs (programmable logic devices), FPGAs (field programmable gate arrays, 프로세서(processors), 제어기(controllers), 마이크로 컨트롤러(micro-controllers), 마이크로 프로세서(microprocessors), 기타 기능 수행을 위한 전기적인 유닛 중 적어도 하나를 이용하여 구현될 수 있다. 일부의 경우에 본 명세서에서 설명되는 실시예들이 주연산 처리부(60)(도 3 참조) 자체로 구현될 수 있다.
- [0099] 소프트웨어적인 구현에 의하면, 본 명세서에서 설명되는 절차 및 기능과 같은 실시예들은 별도의 소프트웨어 모듈들로 구현될 수 있다. 상기 소프트웨어 모듈들 각각은 본 명세서에서 설명되는 하나 이상의 기능 및 작동을 수행할 수 있다. 적절한 프로그램 언어로 쓰여진 소프트웨어 어플리케이션으로 소프트웨어 코드가 구현될 수 있다. 상기 소프트웨어 코드는 메모리부(260)에 저장되고, 주연산 처리부(60)(도 3 참조)에 의해 실행될 수 있다.

- [0100] 도 5은 본 발명의 일 실시예에 따른 사용자 식별이 가능한 생체 정보 측정 장치가 사용자 식별을 위해 사용하는 정보들을 도시한다.
- [0101] 도 6 내지 도 7은 본 발명의 일 실시예에 따른 심전도 정보 중 심전도 곡선을 도시한 도면이다.
- [0102] 본 발명의 일 실시예에 따른 사용자 식별이 가능한 생체 정보 측정 장치(200)(도 4 참조)에서 사용자 식별을 위해 참조되는 정보는 심전도 정보(610) 및 생체 임피던스 정보일 수 있다. 이러한 생체 임피던스 정보는, 복부 비만 정보(620), 체성분 정보(630) 및 체수분 정보(640) 중 적어도 하나를 포함할 수 있다. 이러한 정보들은 생체 정보 측정 장치(200)(도 4 참조)에 의해 획득 가능할 수 있다.
- [0103] 전술한 바와 같이 심전도란 심장이 박동함에 따라 심근에서 발생하는 활동 전류를 체표면에서 측정된 심근 활동 전류를 뜻한다.
- [0104] 도 6 내지 도 7을 참고하면 심전도 곡선 그래프의 x축은 시간값, y축은 심근의 활동 전위차를 표시한다. 그래프에는 심방 수축 상황(P)과 심실의 수축 상황(QRST)이 그래프로 표시될 수 있다. P파는 심방의 흥분, 즉, 흥분이 심방 전체에 확산되는 것을 나타내며, QRS파는 심실의 탈분극(수축) 그리고 T파는 심실의 재분극을 뜻한다.
- [0105] 이러한 심전도 정보는 심장의 활동으로 생기는 전기적 신호로, 사용자별로 고유한 심전도를 갖고 있다. 이와 관련하여 도 7을 참고하도록 한다.
- [0106] 본 발명의 일 실시예에 따른 복부 비만 정보(620)는, 내장 지방 레벨(621), 내장 지방 면적(623), 복부 비만율(625), 내장 지방량(627) 및 피하 지방량(629) 중 적어도 하나를 포함할 수 있다.
- [0107] 본 발명의 일 실시예에 따른 체성분 정보(630)는, 체중(631), 체질량 지수(633), 체지방량(635), 근육량(637) 및 골격근량(639) 중 적어도 하나를 포함할 수 있다.
- [0108] 본 발명의 일 실시예에 따른 체수분 정보(640)는, 체수분량(641), 세포 내 수분(643), 세포 외 수분(645) 및 세포 외 수분 비율(647) 중 적어도 하나를 포함할 수 있다.
- [0109] 전술한 생체 임피던스 정보는 신체의 부위별로 획득된 생체 임피던스 정보일 수 있다. 예를 들어 오른쪽 팔, 왼쪽 팔, 오른쪽 다리, 왼쪽 다리 및 몸통 중 적어도 하나에 대하여 상기 생체 임피던스 정보가 각각 측정될 수 있다. 즉, 본 발명의 일 실시예에 따라서, 사용자 식별을 위하여 참조되는 생체 임피던스 정보는 예를 들어 오른쪽 팔의 근육량일 수 있다.
- [0110] 또한, 전술한 바와 같은 생체 임피던스 정보는 본 발명의 일 실시예에 따른 예시적 기재일 뿐이며, 기재되지 않은 다양한 정보들이 생체 임피던스 정보에 포함될 수 있다. 예를 들어, 체성분 정보(630)는 단백질량 및 무기질량 중 적어도 하나를 더 포함할 수 있다.
- [0111] 도 8은 본 발명의 일 실시예에 따라 생체 정보 측정 장치에서 사용자를 식별하기 위한 방법의 플로우차트를 도시한다.
- [0112] 도 8 에서 도시되는 단계들은 사용자 식별이 가능한 생체 정보 측정 장치(200)(도 4 참조)에 의해 수행될 수 있다. 일례로 도 8에 도시되는 방법은 사용자 식별이 가능한 생체 정보 측정 장치(200)(도 4 참조)의 하드웨어 또는 OS 자체에 의해 수행될 수 있다.
- [0113] 도 8 에서 도시되는 단계들 중 일부의 단계(들)는 본 발명의 일 실시예에 따라 생략될 수 있다. 나아가, 도 7에서 도시되는 단계들은 예시적인 것이며, 추가적인 단계 또한 본 발명의 권리범위 내에 포함될 수 있다.
- [0114] 이하에서, "사용자"는 "피측정자"일 수 있다.
- [0115] 사용자 식별이 가능한 생체 정보 측정 장치(200)(도 4 참조)는, 제 1 사용자로부터 심전도 정보를 획득할 수 있다(S110). 또한, 사용자 식별이 가능한 생체 정보 측정 장치(200)(도 4 참조)는, 생체 임피던스 정보를 획득할 수 있다(S120).
- [0116] 사용자 식별을 위하여 사용될 수 있는 정보는 사용자로부터 획득된 심전도 정보 및/또는 생체 임피던스 정보일 수 있다. 생체 임피던스 정보는, 예를 들어, 복부 비만 정보, 체성분 정보 및 체수분 정보 중 적어도 하나를 포함할 수 있다. 복부 비만 정보는, 내장 지방 레벨, 내장 지방 면적, 복부 비만율, 내장 지방 면적, 내장 지방량 및 피하 지방량 중 적어도 하나를 포함할 수 있다. 또한, 체성분 정보는, 체중, 체질량 지수, 체지방량, 체지방

량, 근육량, 골격근량, 단백질량 및 무기질량 중 적어도 하나를 포함할 수 있다. 또한, 체수분 정보는, 체수분량, 세포 내 수분, 세포 외 수분 및 세포 외 수분비율 중 적어도 하나를 포함할 수 있다.

- [0117] 본 발명의 일 실시예에 따라서, 제 1 사용자로부터 획득된 상기 심전도 정보에 기초하여 상기 제 1 사용자가 식별될 수 있다(S130). 이를 위하여 획득된 심전도 정보를 정량화하는 단계가 추가적으로 더 수행될 수도 있다. 심전도 정보에 기초하여 제 1 사용자를 식별하는 단계 S130을 "제 1 식별" 단계로 칭하도록 한다.
- [0118] 상기 제 1 식별 단계의 결과를 기초로 하여, 상기 제 1 사용자에 대한 추가적인 식별이 필요한지 여부가 결정될 수 있다(S140).
- [0119] 상기 제 1 사용자에 대한 추가적인 식별이 필요한지 여부를 결정하는 단계 S140은 예를 들어, 제 1 식별 단계에 의해 식별된 사용자가 하나인지 또는 둘 이상인지 여부에 기초하여 결정될 수 있다.
- [0120] 사용자 식별이 가능한 생체 정보 측정 장치(200)(도 4 참조)는 제 1 식별 단계에 의해 식별된 제 1 사용자가 한 명인 경우, 상기 식별된 사용자를 제 1 사용자로서 식별하고 추가적인 식별이 필요하지 않다고 결정할 수 있다(S1401).
- [0121] 제 1 식별 단계에 의해 식별된 제 1 사용자가 하나가 아닌 경우, 예를 들어, 제 1 식별 단계에 의해 식별된 제 1 사용자가 둘 이상인 경우, 제 1 사용자에 대한 추가적인 식별이 필요하다고 결정될 수 있다(S1402).
- [0122] 단계 S140을 통해 제 1 사용자에 대한 추가적인 식별이 필요하다고 결정되는 경우(S1401), 획득된 생체 임피던스 정보 중 상기 심전도 정보를 제외한 적어도 하나의 추가 인자 정보에 추가적으로 기초하여, 상기 제 1 사용자를 추가적으로 식별하는 제 2 식별 단계가 수행될 수 있다(S150).
- [0123] 이하, 도 8을 참조하여 사용자 식별이 가능한 생체 정보 측정 장치(200)(도 4 참조)에서 사용자를 식별하기 위한 방법을 보다 상세하게 설명하도록 한다.
- [0124] 도 9는 본 발명의 일 실시예에 따라 생체 정보 측정 장치에서 사용자를 식별하기 위한 보다 상세한 방법의 플로우차트를 도시한다.
- [0125] 도 9 에서 도시되는 단계들은 사용자 식별이 가능한 생체 정보 측정 장치(200)(도 4 참조)에 의해 수행될 수 있다. 일례로 도 9 에 도시되는 방법은 사용자 식별이 가능한 생체 정보 측정 장치(200)(도 4 참조)의 하드웨어 또는 OS 자체에 의해 수행될 수 있다.
- [0126] 도 9 에서 도시되는 단계들 중 일부의 단계(들)는 본 발명의 일 실시예에 따라 생략될 수 있다. 나아가, 도 9에 서 도시되는 단계들은 예시적인 것이며, 추가적인 단계 또한 본 발명의 권리범위 내에 포함될 수 있다.
- [0127] 본 발명의 일 실시예에 따라서, 사용자 식별이 가능한 생체 정보 측정 장치(200)(도 4 참조)는, 제 1 사용자로부터 심전도 정보를 획득할 수 있다(S110).
- [0128] 본 발명의 일 실시예에 따라서, 사용자 식별이 가능한 생체 정보 측정 장치(200)(도 4 참조)는, 제 1 사용자로부터 생체 임피던스 정보를 획득할 수 있다(S120).
- [0129] 본 발명의 일 실시예에 따라서, 제 1 사용자로부터 획득된 상기 심전도 정보에 기초하여 상기 제 1 사용자가 식별될 수 있다(S130).
- [0130] 심전도 정보에 기초하여 제 1 사용자를 식별하기 위하여, 사용자 식별이 가능한 생체 정보 측정 장치(200)(도 4 참조)는 제 1 사용자로부터 획득된 심전도 정보와 데이터베이스에 사전저장된 하나 이상의 심전도 정보를 비교할 수 있다(S131).
- [0131] 나아가, 사용자 식별이 가능한 생체 정보 측정 장치(200)(도 4 참조)는 비교에 따른 차이가 사전 결정된 임계값 미만인 사전저장된 하나 이상의 심전도 정보와 대응되는 하나 이상의 사용자를 결정할 수 있다(S133).
- [0132] 상기 제 1 식별 단계의 결과를 기초로 하여, 상기 제 1 사용자에 대한 추가적인 식별이 필요한지 여부가 결정될 수 있다(S140).
- [0133] 제 1 사용자에 대한 추가적인 식별이 필요한지 여부를 결정하는 단계(S140)는, 결정된 사용자가 하나인 경우, 상기 결정된 사용자를 상기 제 1 사용자로서 식별하고 추가적인 식별이 필요하지 않다고 결정하는 단계(S1401) 및 결정된 사용자가 둘 이상인 경우, 상기 제 1 사용자에 대한 추가적인 식별이 필요하다고 결정하는 단계

(S1403)를 포함할 수 있다.

- [0134] 단계 S140을 통해 제 1 사용자에게 대한 추가적인 식별이 필요하다고 결정되는 경우(S1401), 획득된 생체 임피던스 정보 중 상기 심전도 정보를 제외한 적어도 하나의 추가 인자 정보에 추가적으로 기초하여, 상기 제 1 사용자를 추가적으로 식별하는 제 2 식별 단계가 수행될 수 있다(S150).
- [0135] 본 발명의 일 실시예에 따른 상기 심전도 정보를 제외한 적어도 하나의 추가 인자 정보는, 사전 결정될 수 있다. 또는, 상기 추가 인자 정보는 사전 결정된 기간 동안 가장 변화가 적은 인자로 자동적으로 선택될 수 있다.
- [0136] 예를 들어, 사전 결정된 기간 동안 기저장된 생체 임피던스 정보들 중 골격근량의 변화가 가장 적은 경우, 골격근량이 추가 인자 정보로 결정될 수 있다. 따라서, 심전도 정보를 통해서 결정된 후보군들 내에서 "골격근량"이라는 추가 인자에 기초하여 사용자 식별이 이루어질 수 있다.
- [0137] 본 발명의 다른 실시예에 따른 상기 심전도 정보를 제외한 적어도 하나의 추가 인자 정보는, 상기 심전도 정보 및 사전결정된 기준에 기초하여 가중치가 적용될 수 있다. 사전결정된 기준은 예를 들어, 심전도 정보에는 1.1배의 가중치를 부여하고, 복부 비만 정보에는 3배의 가중치를 부여하고, 체성분 정보에는 1.2배의 가중치를 부여하고 그리고 체수분 정보에는 1.4배의 가중치를 부여하는 것일 수 있다. 전술한 가중치는 본 발명의 일 실시예에 따른 기재일 뿐이며, 본 발명의 권리 범위는 이에 제한되지 않는다.
- [0138] 본 발명의 또 다른 실시예에 따른 상기 심전도 정보를 제외한 적어도 하나의 추가 인자 정보는, 제 1 식별 단계(S130)에 의해서 결정된 사용자가 둘 이상인 경우, 둘 이상의 사용자에게 대한 생체 임피던스 정보의 인자들 중 차이가 가장 많이 나는 인자 정보가 추가 인자 정보로 결정될 수도 있다.
- [0139] 예를 들어, 제 1 식별 단계에 의해 결정된 제 1 후보 사용자 및 제 2 후보 사용자가 존재한다고 가정한다. 제 1 후보 사용자에게 대응하여 사전 저장된 생체 임피던스 정보의 인자들과 제 2 후보 사용자에게 대응하여 사전 저장된 생체 임피던스 정보의 인자들 중에서 그 값의 차이가 가장 큰 인자 정보가 추가 인자 정보로 결정될 수 있다. 보다 상세하게, [표 2]를 참조하면, 제 1 후보 사용자 및 제 2 후보 사용자에게 대응하여 사전 저장된 인자 정보들 중 그 값의 차이가 가장 큰 인자 정보인 체중이 추가 인자 정보로 결정될 수 있다.

표 2

인자 정보	제 1 후보 사용자	제 2 후보 사용자
체중	61.6kg	48.3kg
내장 지방량	1.2kg	1.1kg
피하 지방량	13.2kg	12.5kg
세포 외 수분비	0.391	0.298

- [0140] [표 2]는 제 1 후보 사용자 및 제 2 후보 사용자에게 대응하여 사전저장된 생체 임피던스 측정 정보이다.
- [0142] 추가적으로, 제 2 식별 단계는, 상기 추가 인자 정보와 대응되는 데이터베이스에 사전저장된 하나 이상의 인자 정보와 상기 추가 인자 정보를 비교함으로써, 상기 결정된 둘 이상의 사용자들 중에서 상기 제 1 사용자를 식별하는 단계(S151)를 포함할 수 있다.
- [0143] 예를 들어, 제 1 식별 단계에 의해 결정된 제 1 후보 사용자 및 제 2 후보 사용자가 존재한다고 가정한다. 제 1 사용자로부터 획득된 추가 인자 정보와 상기 제 1 후보 사용자 및 상기 제 2 후보 사용자에게 대응하여 사전저장된 인자 정보를 비교함으로써, 제 1 사용자가 식별될 수 있다. 보다 상세하게, 추가 인자 정보로 체수분량이 결정된 경우, 제 1 사용자로부터 획득된 체수분량과 제 1 후보 사용자에게 대응하여 사전저장된 체수분량 및 제 2 후보 사용자에게 대응하여 사전저장된 체수분량을 비교함으로써, 제 1 사용자가 식별될 수 있다.
- [0144] 나아가, 제 2 식별 단계는, 상기 결정된 사용자가 둘 이상인 경우, 상기 비교에 따른 차이 값이 작은 사전저장된 하나 이상의 심전도 정보와 대응되는 하나 이상의 사용자에게 보다 큰 가중치를 부여하는 것에 기초할 수 있다.
- [0145] 예를 들어, 제 1 식별 단계에 의해 결정된 제 1 후보 사용자 및 제 2 후보 사용자가 존재한다고 가정한다. 예를 들어, 제 1 사용자로부터 획득된 심전도 값과 제 1 후보 사용자에게 대응하여 기저장된 심전도 값의 차이가 제 1 사용자로부터 획득된 심전도 값과 제 2 후보 사용자에게 대응하여 기저장된 심전도 값의 차이보다 적은 경우, 제

1 후보 사용자에게 보다 큰 가중치가 부여될 수 있다. 즉, 제 1 사용자로부터 획득된 심전도 정보와 가장 유사한 후보 사용자가 제 1 사용자로 식별될 수 있다.

[0146] 즉, 본 발명의 일 실시예에 따르면, 심전도 정보에 기초하여 제 1 사용자를 식별할 때, 제 1 사용자 식별이 불명료한 경우, 심전도 정보를 제외한 다른 생체 임피던스 정보 중 적어도 하나에 추가적으로 기초하여 제 1 사용자를 추가적으로 식별할 수 있다. 따라서 심전도 정보에 기초하여 사용자를 식별할 때 발생 가능한 오차를 줄일 수 있다.

[0147] 또한, 사용자 식별이 가능한 생체 정보 측정 장치(200)(도 4 참조)는 제 1 사용자로부터 획득된 생체 임피던스 정보에 부분적으로 기초하여 분석 정보를 생성할 수 있다. 분석 정보는, 제 1 사용자로부터 획득된 생체 임피던스 정보의 결과 정보 및 상기 결과 정보에 대응하여 제공될 수 있는 건강 관리 정보 중 적어도 하나를 포함할 수 있다.

[0148] 도 3 내지 도 4에 기술한 본 발명의 일 실시예에 따른 사용자 식별이 가능한 생체 정보 측정 장치에 따르면, 피측정자로부터 개인정보를 매측정시마다 반복하여 입력받지 않고도 피측정자를 식별할 수 있다. 이로써 생체 임피던스 측정시마다 별도의 개인정보입력단계를 거치지 않고 피측정자의 심전도 정보를 포함하는 생체 임피던스 정보를 통해 더욱 편리하고 정확한 피측정자(1) 식별 및 생체 임피던스 정보 관리가 가능할 수 있다.

[0149] 이와 같은 종래의 생체 정보 측정 장치는 통상의 입력장치, 즉 키보드 또는 마우스를 통하여 개인정보를 입력하며, 등록된 피측정자로 인증된 후, 피측정자의 체지방을 측정하고 있는 실정이다. 그러나, 정보화 시대가 되어 감에 따라 개인 정보의 보안에 관심이 고조되고 있는데, 상기와 같은 종래 입력방식 등의 물리적 입력방식은 다른 사람에게 유출되기 쉽다는 단점을 가지고 있다. 특히, 피측정자 신체정보와 관련된 체지방측정기에 있어서는 이러한 보안문제를 강화하기 위한 시스템이 계속적으로 연구되고 있다. 즉, 본 발명은 피측정자 인증을 위한 별도의 인증 장치를 필요로 하지 않고, 기존의 생체 정보 측정 장치의 구성요소를 활용하여 사용자를 효율적으로 식별하기 위한 방안을 제공한다.

[0150] 도 10은 본 발명의 일 실시예에 따라 사용자 식별이 가능한 생체 정보 측정 장치에서 출력될 수 있는 사용자 인터페이스(UI)를 도시한다.

[0151] 도 9의 단계 S110 내지 단계 S150을 통해 제 1 사용자가 식별되면, 제 1 사용자로부터 획득된 생체 임피던스 정보를 분석한 분석 정보가 디스플레이부(270)(도 4 참조)에 출력될 수 있다.

[0152] 분석 정보는, 도시된 것 처럼 제 1 사용자로부터 획득된 생체 임피던스 정보의 결과 정보일 수 있다. 또는, 상기 결과 정보에 대응하여 제공될 수 있는 건강 관리 정보일 수도 있다.

[0153] 화면(UI)에 도시된 QR 코드를 누르면 디스플레이부(270)(도 4 참조) 전면에 크게 확대되어 표시될 수 있으며, 제 1 사용자에 대응하는 사용자 디바이스의 QR 코드 인식기로 인식하면, 상기 사용자 디바이스에 출력된 정보들이 자동으로 저장될 수도 있다.

[0154] 기술한 바와 같은 본 발명의 일 실시예에 따르면, 피측정자를 식별할 수 있는 생체 정보 측정 장치가 제공될 수 있다. 또한, 피측정자의 생체 임피던스 정보를 피측정자별로 데이터베이스화하여 관리할 수 있는 생체 정보 측정 장치를 제공할 수 있다.

[0155] 도 11은 본 발명의 일 실시예에 따라 생체 정보 측정 장치에서 사용자를 식별하기 위한 프로그램을 실행하는 동작을 하는 컴퓨터의 블럭도를 나타낸 것이다.

[0156] 도 11을 참조하면, 본 발명에 따른 일 실시예의 여러가지 측면들이 구현될 수 있는 적합한 컴퓨팅 환경에 대한 간략하고 일반적인 설명을 제공할 수 있다.

[0157] 본 발명이 일반적으로 하나 이상의 컴퓨터 상에서 실행될 수 있는 컴퓨터 실행가능 명령어와 관련하여 기술되었지만, 당업자라면 본 발명이 기타 프로그램 모듈들과 결합되어 및/또는 하드웨어와 소프트웨어의 조합으로서 구현될 수 있다는 것을 잘 알 것이다.

[0158] 일반적으로, 프로그램 모듈은 특정의 태스크를 수행하거나 특정의 추상 데이터 유형을 구현하는 루틴, 프로그램, 컴포넌트, 데이터 구조, 기타 등등을 포함한다. 게다가, 당업자라면 본 발명의 방법이 단일-프로세서

또는 멀티프로세서 컴퓨터 시스템, 미니컴퓨터, 메인프레임 컴퓨터는 물론 퍼스널 컴퓨터, 핸드헬드 컴퓨팅 장치, 마이크로프로세서-기반 또는 프로그램가능 가전 제품, 기타 등등(이들 각각은 하나 이상의 연관된 장치와 연결되어 동작할 수 있음)을 비롯한 다른 컴퓨터 시스템 구성으로 실시될 수 있다는 것을 잘 알 것이다.

[0159] 본 발명의 예시된 측면들은 또한 어떤 태스크들이 통신 네트워크를 통해 연결되어 있는 원격 처리 장치들에 의해 수행되는 분산 컴퓨팅 환경에서 실시될 수 있다. 분산 컴퓨팅 환경에서, 프로그램 모듈은 로컬 및 원격 메모리 저장 장치 둘다에 위치할 수 있다.

[0160] 컴퓨터는 통상적으로 다양한 컴퓨터 판독가능 매체를 포함한다. 컴퓨터에 의해 액세스 가능한 매체는 그 어떤 것이든지 컴퓨터 판독가능 매체가 될 수 있고, 이러한 컴퓨터 판독가능 매체는 휘발성 및 비휘발성 매체, 이동식 및 비이동식 매체 둘다를 포함한다. 제한이 아닌 예로서, 컴퓨터 판독가능 매체는 컴퓨터 저장 매체 및 통신 매체를 포함할 수 있다. 컴퓨터 저장 매체는 컴퓨터 판독가능 명령어, 데이터 구조, 프로그램 모듈 또는 기타 데이터와 같은 정보를 저장하는 임의의 방법 또는 기술로 구현되는 휘발성 및 비휘발성, 이동식 및 비이동식 매체 둘다를 포함한다. 컴퓨터 저장 매체는 RAM, ROM, EEPROM, 플래시 메모리 또는 기타 메모리 기술, CD-ROM, DVD(digital video disk) 또는 기타 광 디스크 저장 장치, 자기 카세트, 자기 테이프, 자기 디스크 저장 장치 또는 기타 자기 저장 장치, 또는 컴퓨터에 의해 액세스될 수 있고 원하는 정보를 저장하는 데 사용될 수 있는 임의의 기타 매체를 포함하지만, 이에 한정되지 않는다.

[0161] 통신 매체는 통상적으로 반송파(carrier wave) 또는 기타 전송 메커니즘(transport mechanism)과 같은 피변조 데이터 신호(modulated data signal)에 컴퓨터 판독가능 명령어, 데이터 구조, 프로그램 모듈 또는 기타 데이터 등을 구현하고 모든 정보 전달 매체를 포함한다. 피변조 데이터 신호라는 용어는 신호 내에 정보를 인코딩하도록 그 신호의 특성들 중 하나 이상을 설정 또는 변경시킨 신호를 의미한다. 제한이 아닌 예로서, 통신 매체는 유선 네트워크 또는 직접 배선 접속(direct-wired connection)과 같은 유선 매체, 그리고 음향, RF, 적외선, 기타 무선 매체와 같은 무선 매체를 포함한다. 상술된 매체들 중 임의의 것의 조합도 역시 컴퓨터 판독가능 매체의 범위 안에 포함되는 것으로 한다.

[0162] 컴퓨터(1102)를 포함하는 본 발명의 여러가지 측면들을 구현하는 예시적인 환경(1100)이 나타나어져 있으며, 컴퓨터(1102)는 처리 장치(1104), 시스템 메모리(1106) 및 시스템 버스(1108)를 포함한다. 시스템 버스(1108)는 시스템 메모리(1106)(이에 한정되지 않음)를 비롯한 시스템 컴포넌트들을 처리 장치(1104)에 연결시킨다. 처리 장치(1104)는 다양한 상용 프로세서들 중 임의의 프로세서일 수 있다. 듀얼 프로세서 및 기타 멀티프로세서 아키텍처도 역시 처리 장치(1104)로서 이용될 수 있다.

[0163] 시스템 버스(1108)는 메모리 버스, 주변장치 버스, 및 다양한 상용 버스 아키텍처 중 임의의 것을 사용하는 로컬 버스에 추가적으로 상호 연결될 수 있는 몇가지 유형의 버스 구조 중 임의의 것일 수 있다. 시스템 메모리(1106)는 판독 전용 메모리(ROM)(1110) 및 랜덤 액세스 메모리(RAM)(1112)를 포함한다. 기본 입/출력 시스템(BIOS)은 ROM, EPROM, EEPROM 등의 비휘발성 메모리(1110)에 저장되며, 이 BIOS는 시동 중과 같은 때에 컴퓨터(1102) 내의 구성요소들 간에 정보를 전송하는 일을 돕는 기본적인 루틴을 포함한다. RAM(1112)은 또한 데이터를 캐싱하기 위한 정적 RAM 등의 고속 RAM을 포함할 수 있다.

[0164] 컴퓨터(1102)는 또한 내장형 하드 디스크 드라이브(HDD)(1114)(예를 들어, EIDE, SATA)-이 내장형 하드 디스크 드라이브(1114)는 또한 적당한 새시(도시 생략) 내에서 외장형 용도로 구성될 수 있음-, 자기 플로피 디스크 드라이브(FDD)(1116)(예를 들어, 이동식 디스켓(1118)으로부터 판독을 하거나 그에 기록을 하기 위한 것임), 및 광 디스크 드라이브(1120)(예를 들어, CD-ROM 디스크(1122)를 판독하거나 DVD 등의 기타 고용량 광 매체로부터 판독을 하거나 그에 기록을 하기 위한 것임)를 포함한다. 하드 디스크 드라이브(1114), 자기 디스크 드라이브(1116) 및 광 디스크 드라이브(1120)는 각각 하드 디스크 드라이브 인터페이스(1124), 자기 디스크 드라이브 인터페이스(1126) 및 광 드라이브 인터페이스(1128)에 의해 시스템 버스(1108)에 연결될 수 있다. 외장형 드라이브 구현을 위한 인터페이스(1124)는 USB(Universal Serial Bus) 및 IEEE 1394 인터페이스 기술 중 적어도 하나 또는 그 둘다를 포함한다.

[0165] 이들 드라이브 및 그와 연관된 컴퓨터 판독가능 매체는 데이터, 데이터 구조, 컴퓨터 실행가능 명령어, 기타 등등의 비휘발성 저장을 제공한다. 컴퓨터(1102)의 경우, 드라이브 및 매체는 임의의 데이터를 적당한 디지털 형식으로 저장하는 것에 대응한다. 상기에서의 컴퓨터 판독가능 매체에 대한 설명이 HDD, 이동식 자기 디스크, 및 CD 또는 DVD 등의 이동식 광 매체를 언급하고 있지만, 당업자라면 zip 드라이브(zip drive), 자기 카세트, 플래쉬 메모리 카드, 카트리지, 기타 등등의 컴퓨터에 의해 판독가능한 다른 유형의 매체도 역시 예시적인 운영 환경에서 사용될 수 있으며 또 임의의 이러한 매체가 본 발명의 방법들을 수행하기 위한 컴퓨터 실행가능 명령어

를 포함할 수 있다는 것을 잘 알 것이다.

- [0166] 운영 체제(1130), 하나 이상의 애플리케이션 프로그램(1132), 기타 프로그램 모듈(1134) 및 프로그램 데이터(1136)을 비롯한 다수의 프로그램 모듈이 드라이브 및 RAM(1112)에 저장될 수 있다. 운영 체제, 애플리케이션, 모듈 및/또는 데이터의 전부 또는 그 일부가 또한 RAM(1112)에 캐싱될 수 있다. 본 발명이 여러가지 상업적으로 이용가능한 운영 체제 또는 운영 체제들의 조합에서 구현될 수 있다는 것을 잘 알 것이다.
- [0167] 사용자는 하나 이상의 유선/무선 입력 장치, 예를 들어, 키보드(1138) 및 마우스(1140) 등의 포인팅 장치를 통해 컴퓨터(1102)에 명령 및 정보를 입력할 수 있다. 기타 입력 장치(도시 생략)로는 마이크, IR 리모콘, 조이스틱, 게임 패드, 스타일(17)러스 펜, 터치 스크린, 기타 등등이 있을 수 있다. 이들 및 기타 입력 장치가 종종 시스템 버스(1108)에 연결되어 있는 입력 장치 인터페이스(1142)를 통해 처리 장치(1104)에 연결되지만, 병렬 포트, IEEE 1394 직렬 포트, 게임 포트, USB 포트, IR 인터페이스, 기타 등등의 기타 인터페이스에 의해 연결될 수 있다.
- [0168] 모니터(1144) 또는 다른 유형의 디스플레이 장치도 역시 비디오 어댑터(1146) 등의 인터페이스를 통해 시스템 버스(1108)에 연결된다. 모니터(1144)에 부가하여, 컴퓨터는 일반적으로 스피커, 프린터, 기타 등등의 기타 주변 출력 장치(도시 생략)를 포함한다.
- [0169] 컴퓨터(1102)는 유선 및/또는 무선 통신을 통한 원격 컴퓨터(들)(1148) 등의 하나 이상의 원격 컴퓨터로의 논리적 연결을 사용하여 네트워크화된 환경에서 동작할 수 있다. 원격 컴퓨터(들)(1148)는 워크스테이션, 서버 컴퓨터, 라우터, 퍼스널 컴퓨터, 휴대용 컴퓨터, 마이크로프로세서-기반 오락 기기, 피어 장치 또는 기타 통상의 네트워크 노드일 수 있으며, 일반적으로 컴퓨터(1102)에 대해 기술된 구성요소들 중 다수 또는 그 전부를 포함하지만, 간략함을 위해, 메모리 저장 장치(1150)만이 도시되어 있다. 도시되어 있는 논리적 연결은 근거리 통신망(LAN)(1152) 및/또는 더 큰 네트워크, 예를 들어, 원거리 통신망(WAN)(1154)에의 유선/무선 연결을 포함한다. 이러한 LAN 및 WAN 네트워킹 환경은 사무실 및 회사에서 일반적인 것이며, 인트라넷 등의 전사적 컴퓨터 네트워크(enterprise-wide computer network)를 용이하게 해주며, 이들 모두는 전세계 컴퓨터 네트워크, 예를 들어, 인터넷에 연결될 수 있다.
- [0170] LAN 네트워킹 환경에서 사용될 때, 컴퓨터(1102)는 유선 및/또는 무선 통신 네트워크 인터페이스 또는 어댑터(1156)를 통해 로컬 네트워크(1152)에 연결된다. 어댑터(1156)는 LAN(1152)에의 유선 또는 무선 통신을 용이하게 해줄 수 있으며, 이 LAN(1152)은 또한 무선 어댑터(1156)와 통신하기 위해 그에 설치되어 있는 무선 액세스 포인트를 포함하고 있다. WAN 네트워킹 환경에서 사용될 때, 컴퓨터(1102)는 모뎀(1158)을 포함할 수 있거나, WAN(1154) 상의 통신 서버에 연결되거나, 또는 인터넷을 통하는 등, WAN(1154)을 통해 통신을 설정하는 기타 수단을 갖는다. 내장형 또는 외장형 및 유선 또는 무선 장치일 수 있는 모뎀(1158)은 직렬 포트 인터페이스(1142)를 통해 시스템 버스(1108)에 연결된다. 네트워크화된 환경에서, 컴퓨터(1102)에 대해 설명된 프로그램 모듈들 또는 그의 일부가 원격 메모리/저장 장치(1150)에 저장될 수 있다. 도시된 네트워크 연결이 예시적인 것이며 컴퓨터들 사이에 통신 링크를 설정하는 기타 수단이 사용될 수 있다는 것을 잘 알 것이다.
- [0171] 컴퓨터(1102)는 무선 통신으로 배치되어 동작하는 임의의 무선 장치 또는 개체, 예를 들어, 프린터, 스캐너, 데스크톱 및/또는 휴대용 컴퓨터, PDA(portable data assistant), 통신 위성, 무선 검출가능 태그와 연관된 임의의 장비 또는 장소(예를 들어, 키오스크, 신문 가판대, 화장실), 및 전화와 통신을 하는 동작을 한다. 이것은 적어도 Wi-Fi 및 블루투스™ 무선 기술을 포함한다. 따라서, 통신은 종래의 네트워크에서와 같이 미리 정의된 구조이거나 단순히 적어도 2개의 장치 사이의 애드혹 통신(ad hoc communication)일 수 있다.
- [0172] Wi-Fi(Wireless Fidelity)는 유선 없이도 가정의 소파, 호텔방의 침대, 또는 직장의 회의실로부터의 인터넷에의 연결을 가능하게 해준다. Wi-Fi는 이러한 장치, 예를 들어, 컴퓨터가 실내에서 및 실외에서, 즉 기지국의 통화권 내의 아무 곳에서나 데이터를 전송 및 수신할 수 있게 해주는 셀 전화와 같은 무선 기술이다. Wi-Fi 네트워크는 안전하고 신뢰성있으며 고속인 무선 연결을 제공하기 위해 IEEE 802.11(a,b,g, 기타)이라고 하는 무선 기술을 사용한다. 컴퓨터를 서로에, 인터넷에 및 유선 네트워크(IEEE 802.3 또는 이더넷을 사용함)에 연결시키기 위해 Wi-Fi가 사용될 수 있다. Wi-Fi 네트워크는 비인가 2.4 및 5 GHz 무선 대역에서, 예를 들어, 11Mbps(802.11a) 또는 54 Mbps(802.11b) 데이터 레이트로 동작하거나, 양 대역(듀얼 대역)을 포함하는 제품에서 동작하며, 따라서 이 네트워크는 많은 사무실에서 사용되는 기본적인 10BaseT 유선 이더넷 네트워크와 유사한 실제 성능을 제공할 수 있다.

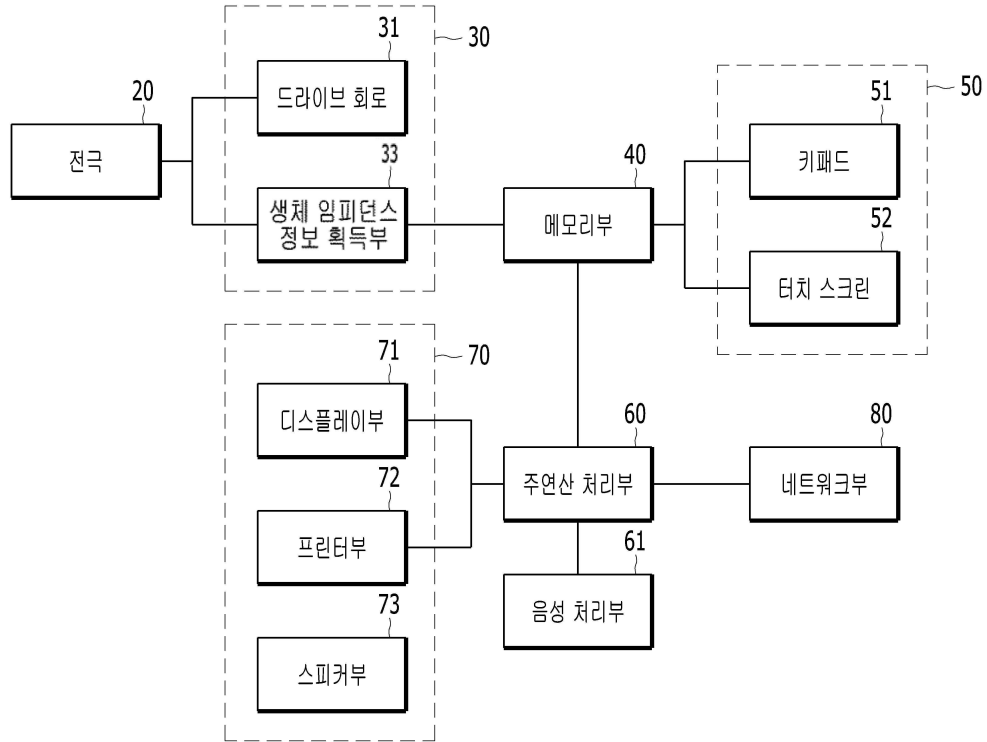
- [0173] 도 12는 본 발명의 일 실시예에 따라 생체 정보 측정 장치에서 사용자를 식별하기 위한 프로그램을 실행하는 예시적인 컴퓨팅 환경의 개략 블록 구성도를 나타낸 것이다.
- [0174] 도 12를 참조하면, 시스템(1200)은 하나 이상의 클라이언트(들)(1202)를 포함한다. 클라이언트(들)(1202)는 하드웨어 및/또는 소프트웨어(예를 들어, 스레드, 프로세스, 컴퓨팅 장치)일 수 있다. 클라이언트(들)(1202)는, 예를 들어, 본 발명을 이용함으로써 쿠키(들) 및/또는 연관된 상황 정보를 보관할 수 있다.
- [0175] 시스템(1200)은 또한 하나 이상의 서버(들)(1204)를 포함한다. 서버(들)(1204)도 역시 하드웨어 및/또는 소프트웨어(예를 들어, 스레드, 프로세스, 컴퓨팅 장치)일 수 있다. 서버(1204)는, 예를 들어, 본 발명을 이용함으로써 변환을 수행하는 스레드를 보관할 수 있다. 클라이언트(1202)와 서버(1204) 사이의 한가지 가능한 통신은 2개 이상의 컴퓨터 프로세스 사이에서 전송되도록 구성되어 있는 데이터 패킷의 형태일 수 있다. 데이터 패킷은, 예를 들어, 쿠키 및/또는 연관된 상황 정보를 포함할 수 있다. 시스템(1200)은 클라이언트(들)(1202)와 서버(들)(1204) 사이의 통신을 용이하게 해주기 위해 이용될 수 있는 통신 프레임워크(1206)(예를 들어, 인터넷 등의 전세계 통신 네트워크)를 포함한다.
- [0176] 유선(광 섬유를 포함함) 및/또는 무선 기술을 통해 통신이 용이하게 될 수 있다. 클라이언트(들)(1202)는 클라이언트(들)(1202)에 로컬인 정보(예를 들어, 쿠키(들) 및/또는 연관된 상황 정보)를 저장하는 데 이용될 수 있는 하나 이상의 클라이언트 데이터 저장소(들)(1208)에 연결되어 동작한다. 이와 유사하게, 서버(들)(1204)는 서버들(1204)에 로컬인 정보를 저장하는 데 이용될 수 있는 하나 이상의 서버 데이터 저장소(들)(1210)에 연결되어 동작한다.
- [0177] 이상에 기술되어 있는 것은 본 발명의 예들을 포함한다. 물론, 본 발명을 기술할 목적으로 컴포넌트들 또는 방법들의 모든 생각할 수 있는 조합을 기술하는 것이 가능하지는 않지만, 당업자라면 본 발명의 많은 추가의 조합 및 치환이 가능하다는 것을 잘 알 것이다. 따라서, 본 발명은 첨부된 청구항의 정신 및 범위 내에 속하는 이러한 변경, 수정 및 변형 전부를 포괄하기 위한 것이다. 게다가, "포함한다(include)"라는 용어가 상세한 설명 또는 청구항 중 어느 하나에서 사용되는 정도까지, 이러한 용어는 청구항에서 전이구(transitional word)로서 이용될 때 "포함하는(comprising)"이 해석되는 것처럼 용어 "포함하는(comprising)"과 유사한 방식으로 포함적인 것이 되도록 하기 위한 것이다.
- [0178] 상기에서는 본 발명의 바람직한 실시예를 참조하여 설명하였지만, 해당 기술 분야에서 통상의 지식을 가진 자라면 하기의 특허 청구의 범위에 기재된 본 발명의 사상 및 영역으로부터 벗어나지 않는 범위 내에서 본 발명을 다양하게 수정 및 변경시킬 수 있음을 이해할 수 있을 것이다.
- [0179] 본 발명의 기술 분야에서 통상의 지식을 가진 자는 정보 및 신호들이 임의의 다양한 상이한 기술들 및 기법들을 이용하여 표현될 수 있다는 것을 이해할 것이다. 예를 들어, 위의 설명에서 참조될 수 있는 데이터, 지시들, 명령들, 정보, 신호들, 비트들, 심볼들 및 칩들은 전압들, 전류들, 전자기파들, 자기장들 또는 입자들, 광학장들 또는 입자들, 또는 이들의 임의의 결합에 의해 구현될 수 있다.
- [0180] 본 발명의 기술 분야에서 통상의 지식을 가진 자는 여기에 개시된 실시예들과 관련하여 설명된 다양한 예시적인 논리 블록들, 모듈들, 프로세서들, 수단들, 회로들 및 알고리즘 단계들이 전자 하드웨어, (편의를 위해, 여기에서 "소프트웨어"로 지칭되는) 다양한 형태들의 프로그램 또는 설계 코드 또는 이들 모두의 결합에 의해 구현될 수 있다는 것을 이해할 것이다. 하드웨어 및 소프트웨어의 이러한 상호 호환성을 명확하게 설명하기 위해, 다양한 예시적인 컴포넌트들, 블록들, 모듈들, 회로들 및 단계들이 이들의 기능과 관련하여 위에서 일반적으로 설명되었다. 이러한 기능이 하드웨어 또는 소프트웨어로서 구현되는지 여부는 특정한 애플리케이션 및 전체 시스템에 대하여 부과되는 설계 제약들에 따라 좌우된다. 본 발명의 기술 분야에서 통상의 지식을 가진 자는 각각의 특정한 애플리케이션에 대하여 다양한 방식으로 설명된 기능을 구현할 수 있으나, 이러한 구현 결정들은 본 발명의 범위를 벗어나는 것으로 해석되어서는 안 될 것이다.
- [0181] 여기서 제시된 다양한 실시예들은 방법, 장치, 또는 표준 프로그래밍 및/또는 엔지니어링 기술을 사용한 제조물품(article)으로 구현될 수 있다. 용어 "제조물품"은 임의의 컴퓨터-판독가능 장치로부터 액세스 가능한 컴퓨터 프로그램, 캐리어, 또는 매체(media)를 포함한다. 예를 들어, 컴퓨터-판독가능 매체는 자기 저장 장치(예를 들면, 하드 디스크, 플로피 디스크, 자기 스트립, 등), 광학 디스크(예를 들면, CD, DVD, 등), 스마트 카드, 및 플래시 메모리 장치(예를 들면, EEPROM, 카드, 스틱, 키 드라이브, 등)를 포함하지만, 이들로 제한되는 것은 아니다. 또한, 여기서 제시되는 다양한 저장 매체는 정보를 저장하기 위한 하나 이상의 장치 및/또는 다른 기계-판독가능한 매체를 포함한다. 용어 "기계-판독가능 매체"는 명령(들) 및/또는 데이터를 저장, 보유, 및/또

는 전달할 수 있는 무선 채널 및 다양한 다른 매체를 포함하지만, 이들로 제한되는 것은 아니다.

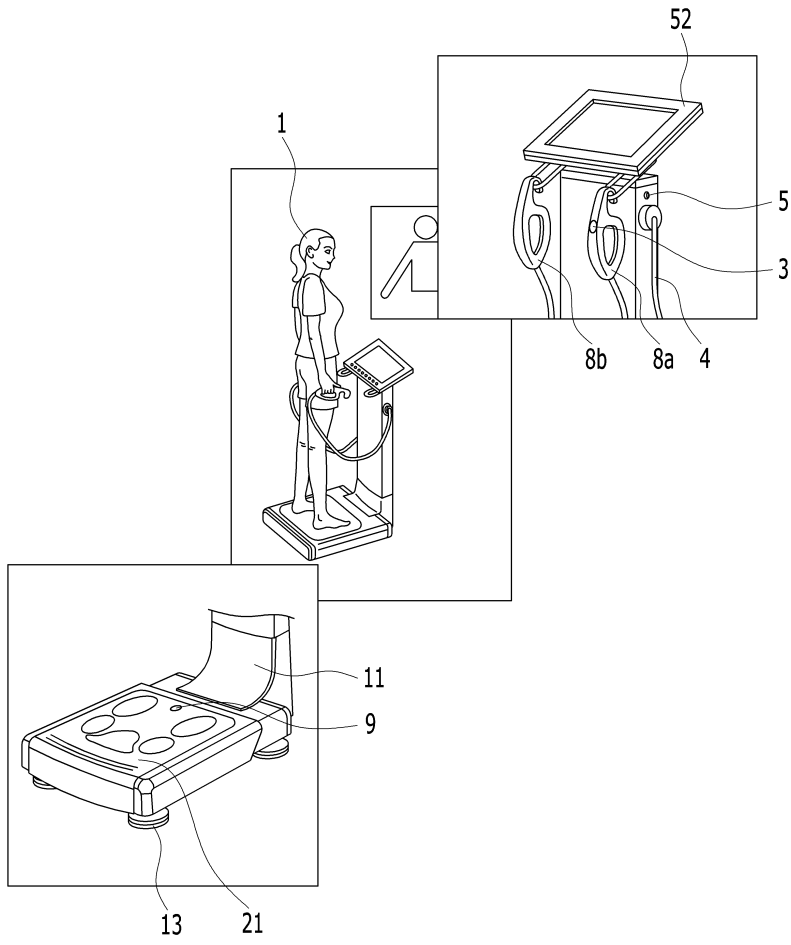
- [0182] 제시된 프로세스들에 있는 단계들의 특정한 순서 또는 계층 구조는 예시적인 접근들의 일례임을 이해하도록 한다. 설계 우선순위들에 기반하여, 본 발명의 범위 내에서 프로세스들에 있는 단계들의 특정한 순서 또는 계층 구조가 재배열될 수 있다는 것을 이해하도록 한다. 첨부된 방법 청구항들은 샘플 순서로 다양한 단계들의 엘리먼트들을 제공하지만 제시된 특정한 순서 또는 계층 구조에 한정되는 것을 의미하지는 않는다.
- [0183] 제시된 실시예들에 대한 설명은 임의의 본 발명의 기술 분야에서 통상의 지식을 가진 자가 본 발명을 이용하거나 또는 실시할 수 있도록 제공한다. 이러한 실시예들에 대한 다양한 변형들은 본 발명의 기술 분야에서 통상의 지식을 가진 자에게 명백할 것이며, 여기에 정의된 일반적인 원리들은 본 발명의 범위를 벗어남이 없이 다른 실시예들에 적용될 수 있다. 그리하여, 본 발명은 여기에 제시된 실시예들로 한정되는 것이 아니라, 여기에 제시된 원리들 및 신규한 특징들과 일관되는 최광의의 범위에서 해석되어야 할 것이다.
- [0184] 상기에서는 본 발명의 바람직한 실시예를 참조하여 설명하였지만, 해당 기술 분야에서 통상의 지식을 가진 자라면 하기의 특허 청구의 범위에 기재된 본 발명의 사상 및 영역으로부터 벗어나지 않는 범위 내에서 본 발명을 다양하게 수정 및 변경시킬 수 있음을 이해할 수 있을 것이다.
- [0185] 본 발명의 기술 분야에서 통상의 지식을 가진 자는 정보 및 신호들이 임의의 다양한 상이한 기술들 및 기법들을 이용하여 표현될 수 있다는 것을 이해할 것이다. 예를 들어, 위의 설명에서 참조될 수 있는 데이터, 지시들, 명령들, 정보, 신호들, 비트들, 심볼들 및 칩들은 전압들, 전류들, 전자기파들, 자기장들 또는 입자들, 광학장들 또는 입자들, 또는 이들의 임의의 결합에 의해 구현될 수 있다.
- [0186] 본 발명의 기술 분야에서 통상의 지식을 가진 자는 여기에 개시된 실시예들과 관련하여 설명된 다양한 예시적인 논리 블록들, 모듈들, 프로세서들, 수단들, 회로들 및 알고리즘 단계들이 전자 하드웨어, (편의를 위해, 여기에서 "소프트웨어"로 지칭되는) 다양한 형태들의 프로그램 또는 설계 코드 또는 이들 모두의 결합에 의해 구현될 수 있다는 것을 이해할 것이다. 하드웨어 및 소프트웨어의 이러한 상호 호환성을 명확하게 설명하기 위해, 다양한 예시적인 컴포넌트들, 블록들, 모듈들, 회로들 및 단계들이 이들의 기능과 관련하여 위에서 일반적으로 설명되었다. 이러한 기능이 하드웨어 또는 소프트웨어로서 구현되는지 여부는 특정한 애플리케이션 및 전체 시스템에 대하여 부과되는 설계 제약들에 따라 좌우된다. 본 발명의 기술 분야에서 통상의 지식을 가진 자는 각각의 특정한 애플리케이션에 대하여 다양한 방식으로 설명된 기능을 구현할 수 있으나, 이러한 구현 결정들은 본 발명의 범위를 벗어나는 것으로 해석되어서는 안 될 것이다.
- [0187] 여기서 제시된 다양한 실시예들은 방법, 장치, 또는 표준 프로그래밍 및/또는 엔지니어링 기술을 사용한 제조 물품(article)으로 구현될 수 있다. 용어 "제조 물품"은 임의의 컴퓨터-관독가능 장치로부터 액세스 가능한 컴퓨터 프로그램, 캐리어, 또는 매체(media)를 포함한다. 예를 들어, 컴퓨터-관독가능 매체는 자기 저장 장치(예를 들면, 하드 디스크, 플로피 디스크, 자기 스트립, 등), 광학 디스크(예를 들면, CD, DVD, 등), 스마트 카드, 및 플래쉬 메모리 장치(예를 들면, EEPROM, 카드, 스틱, 키 드라이브, 등)를 포함하지만, 이들로 제한되는 것은 아니다. 또한, 여기서 제시되는 다양한 저장 매체는 정보를 저장하기 위한 하나 이상의 장치 및/또는 다른 기계-관독가능한 매체를 포함한다. 용어 "기계-관독가능 매체"는 명령(들) 및/또는 데이터를 저장, 보유, 및/또는 전달할 수 있는 무선 채널 및 다양한 다른 매체를 포함하지만, 이들로 제한되는 것은 아니다.
- [0188] 제시된 프로세스들에 있는 단계들의 특정한 순서 또는 계층 구조는 예시적인 접근들의 일례임을 이해하도록 한다. 설계 우선순위들에 기반하여, 본 발명의 범위 내에서 프로세스들에 있는 단계들의 특정한 순서 또는 계층 구조가 재배열될 수 있다는 것을 이해하도록 한다. 첨부된 방법 청구항들은 샘플 순서로 다양한 단계들의 엘리먼트들을 제공하지만 제시된 특정한 순서 또는 계층 구조에 한정되는 것을 의미하지는 않는다.
- [0189] 제시된 실시예들에 대한 설명은 임의의 본 발명의 기술 분야에서 통상의 지식을 가진 자가 본 발명을 이용하거나 또는 실시할 수 있도록 제공한다. 이러한 실시예들에 대한 다양한 변형들은 본 발명의 기술 분야에서 통상의 지식을 가진 자에게 명백할 것이며, 여기에 정의된 일반적인 원리들은 본 발명의 범위를 벗어남이 없이 다른 실시예들에 적용될 수 있다. 그리하여, 본 발명은 여기에 제시된 실시예들로 한정되는 것이 아니라, 여기에 제시된 원리들 및 신규한 특징들과 일관되는 최광의의 범위에서 해석되어야 할 것이다.

도면

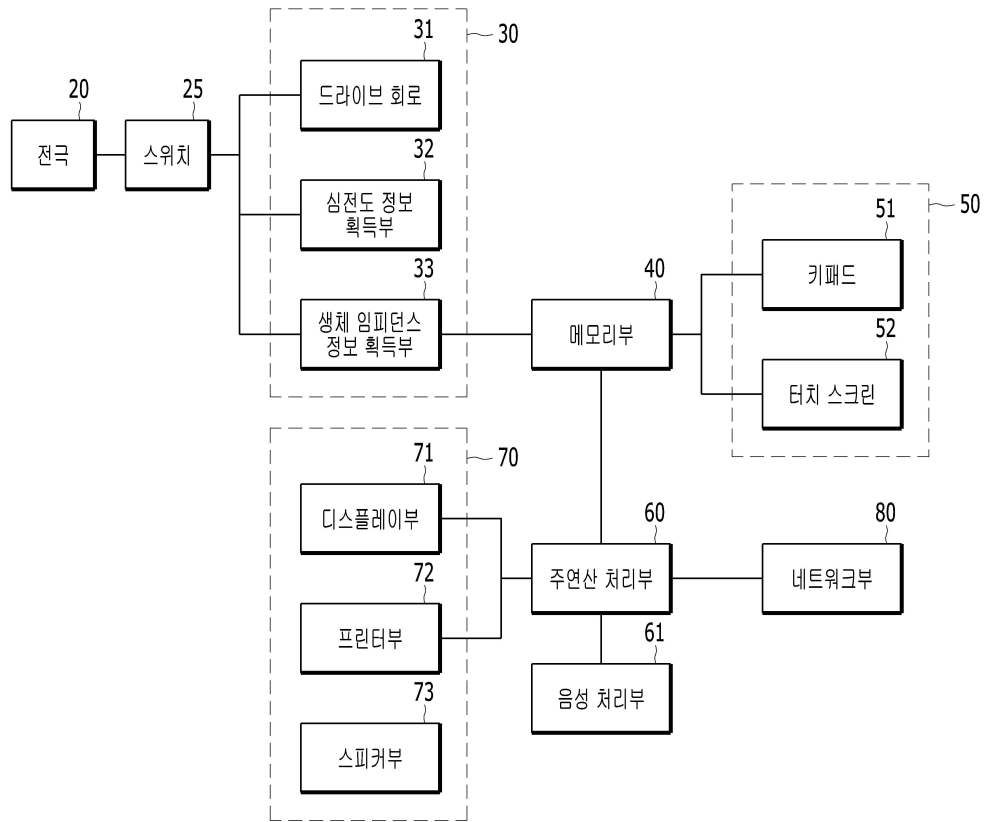
도면1



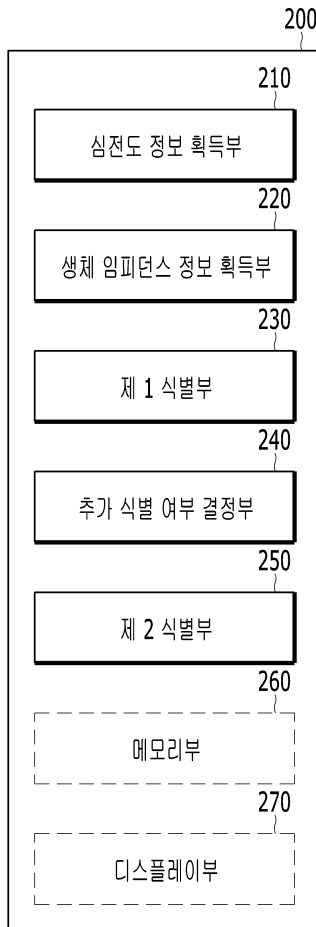
도면2



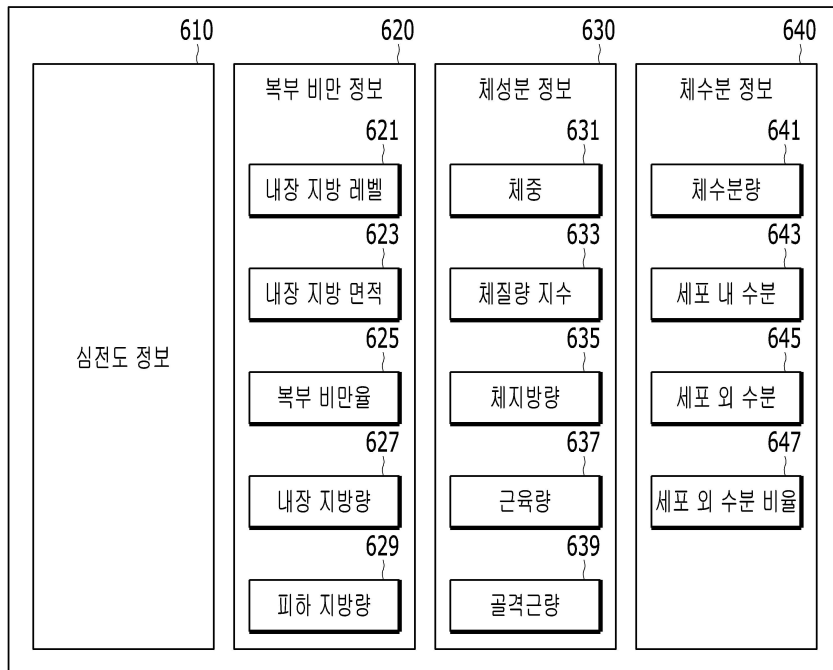
도면3



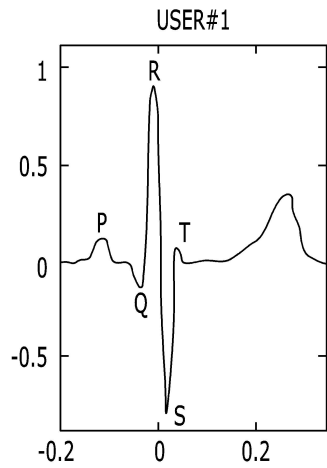
도면4



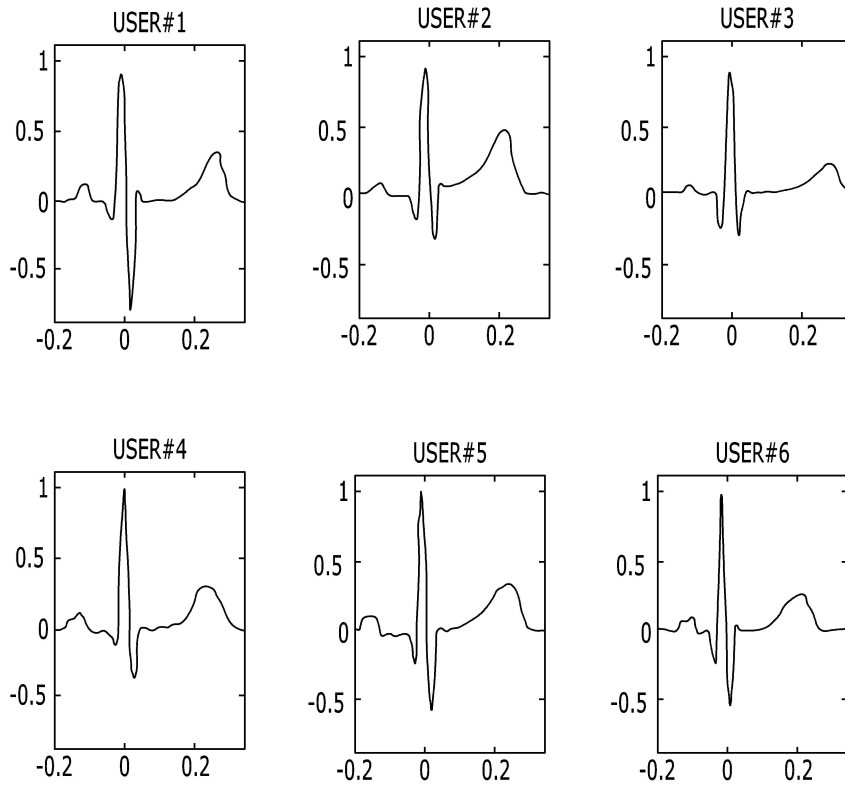
도면5



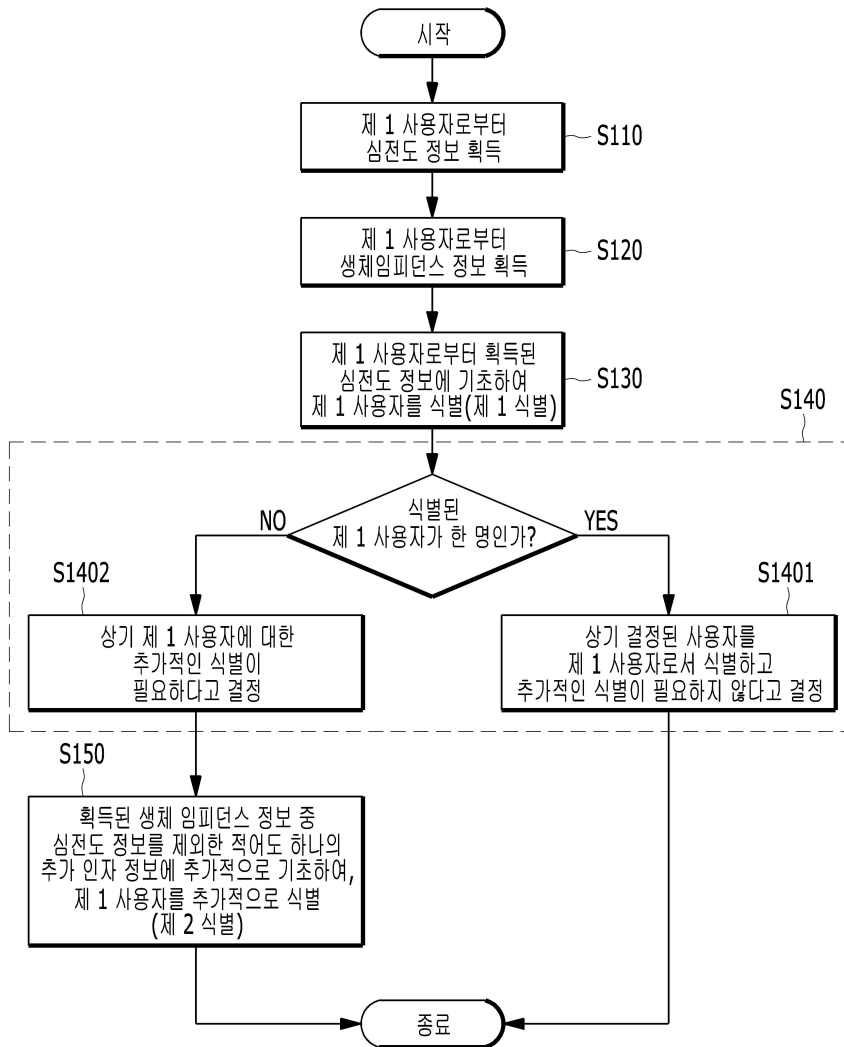
도면6



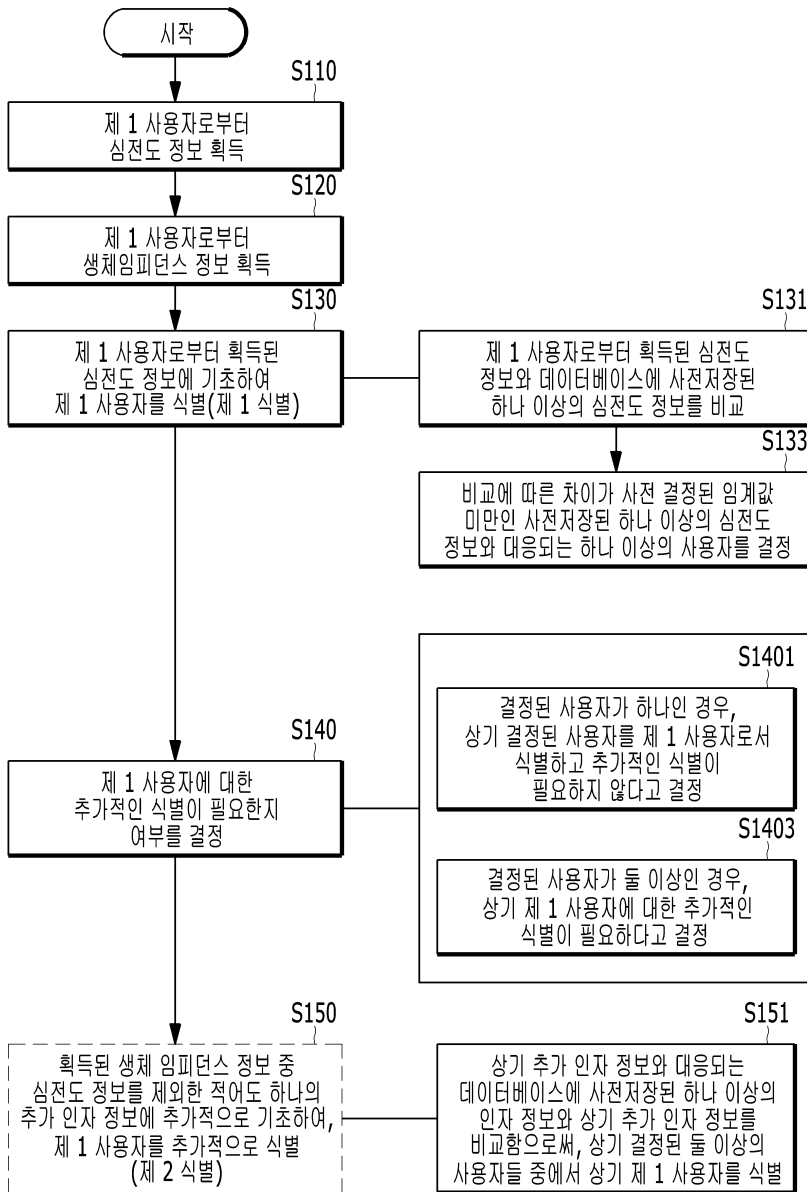
도면7



도면8

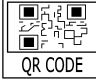




도면9

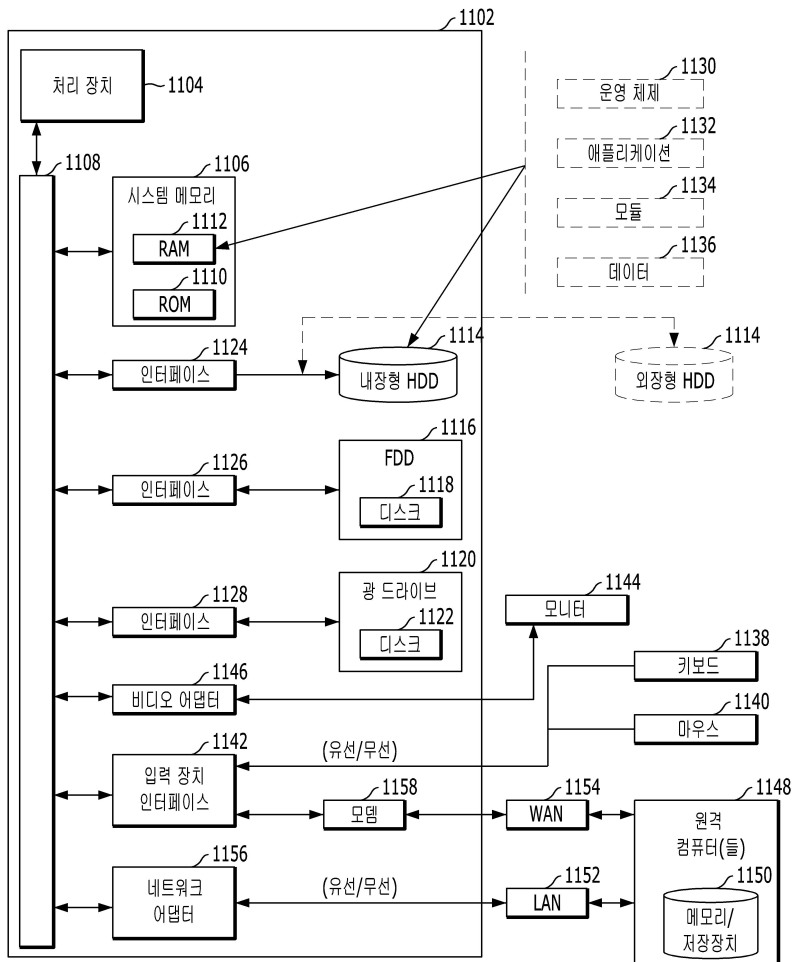


도면10

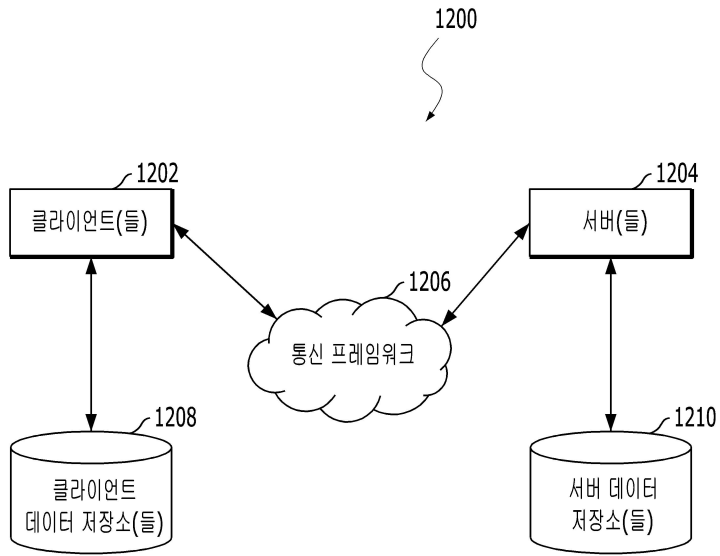
700

성별	여자	연령	26 세	  						
신장	173.0 cm	체중	61.6 kg							
복부비만										
유형	피하형	균형형	경계	내장비만	고도내장비만	복부비만율	이하	적정	이상	
내장지방레벨						0.76				
내장지방면적						내장지방량	1.2 kg	피하지방량	13.2 kg	
체성분분석					체수분평가					
항목	이하	적정	이상							
체지방비										
체지방지수										
체지방률										
체지방량										
근육량										
골격근										
조절목표					부위별평가					
항목	이하	적정	이상	조절치						
체중				61.6 (-4.2)						
근육량				43.7 (-1.8)						
체지방량				14.4 (-2.0)						
					체수분평가					
					항목	이하	적정	이상		
					체수분량					
					세포내수분					
					세포외수분					
					세포외수분비					
					부위별평가					
					근육량	체지방량				
					팔 : Lt. 2.74	1.68	팔 : Lt. 1.36	0.88		
					Rt. 2.68	1.66	Rt. 1.32	0.86		
					다리 : Lt. 7.98	2.02	다리 : Lt. 3.87	2.51		
					Rt. 7.80	2.05	Rt. 3.83	2.49		
					음통 : 2.580	6.79	음통 : 10.32	6.56		

도면11



도면12



专利名称(译)	用于测量存储在计算机可读介质中的生物信息和计算机程序的装置		
公开(公告)号	KR101595810B1	公开(公告)日	2016-02-19
申请号	KR1020150129330	申请日	2015-09-11
[标]申请(专利权)人(译)	DIOTEK CO.LTDC디오텍		
申请(专利权)人(译)	DIOTEK CO. , LTD. 주식회사디오텍		
当前申请(专利权)人(译)	DIOTEK CO. , LTD. 주식회사디오텍		
[标]发明人	KIM SEUNG HO 김승호		
发明人	KIM SEUNG HO 김승호		
IPC分类号	A61B5/0402 A61B5/00 A61B5/053 G06F19/00		
代理人(译)	李, 何DAE이대호		
外部链接	Espacenet		

摘要(译)

根据本发明的实施例,存储在计算机可读介质中的计算机程序由至少一个处理器执行,并且包括使处理器执行以下操作的命令。 这些操作包括:从第一用户获得心电图(ECG)信息的操作; 从第一用户获得生物阻抗信息的操作; 第一识别操作,其基于从第一用户获得的ECG信息来识别第一用户; 基于第一识别操作的识别结果,确定是否需要第一用户的附加识别的操作; 第二识别操作,当需要附加识别时,基于所获得的生物阻抗信息中的至少一个附加因素信息,附加地识别第一用户。

