



(19) 대한민국특허청(KR)

(12) 등록특허공보(B1)

(45) 공고일자 2015년04월14일

(11) 등록번호 10-1512009

(24) 등록일자 2015년04월08일

- (51) 국제특허분류(Int. Cl.)  
H04L 29/06 (2006.01) A61B 5/00 (2006.01)  
H04W 88/02 (2009.01)
- (21) 출원번호 10-2011-7015522
- (22) 출원일자(국제) 2009년04월21일  
심사청구일자 2014년01월28일
- (85) 번역문제출일자 2011년07월05일
- (65) 공개번호 10-2011-0092350
- (43) 공개일자 2011년08월17일
- (86) 국제출원번호 PCT/CN2009/000421
- (87) 국제공개번호 WO 2010/063158  
국제공개일자 2010년06월10일
- (30) 우선권주장  
200810239037.4 2008년12월05일 중국(CN)
- (56) 선행기술조사문헌  
KR1020080085205 A

- (73) 특허권자  
장 징징  
중국 250101 산둥 하이-테크 존 지난 치루소프트  
파크 넘버 1 순후아 로드 파이오니아 스퀘어 섹션  
에이2 룸 비207
- (72) 발명자  
장 징징  
중국 250101 산둥 하이-테크 존 지난 치루소프트  
파크 넘버 1 순후아 로드 파이오니아 스퀘어 섹션  
에이2 룸 비207  
가오 하이칭  
중국 250101 산둥 하이-테크 존 지난 치루소프트  
파크 넘버 1 순후아 로드 파이오니아 스퀘어 섹션  
에이2 룸 비207  
(뒷면에 계속)
- (74) 대리인  
유미특허법인

전체 청구항 수 : 총 24 항

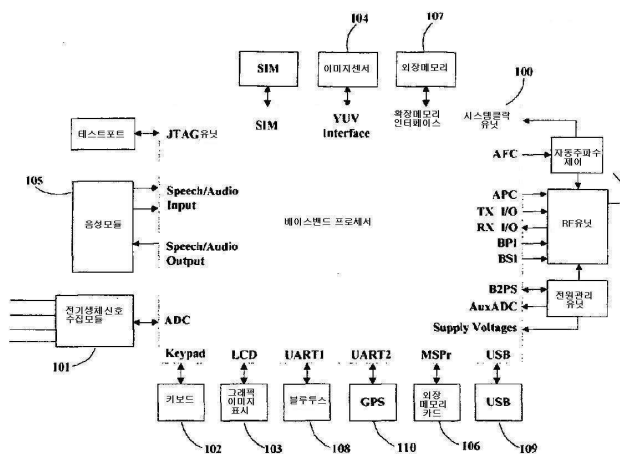
심사관 : 문형섭

(54) 발명의 명칭 전기 생체 데이터와 병리 이미지를 모니터링하는 모바일 네트워크 단말장치 및 방법

(57) 요약

전기 생체 데이터와 병리 이미지를 모니터링 하는 모바일 네트워크 단말장치 및 방법을 제공하였으며, 베이스밴드 프로세서 모듈, 전기 생체 데이터 수집 모듈, 키보드 모듈, 그래픽이미지 표시 모듈, 이미지 사진 센서, 음성 통신 모듈, 외장 메모리카드, 외장 메모리, 블루투스 모듈, USB 인터페이스모듈, GPS 수신기 모듈, 베이스밴드 프로세서 모듈의 오퍼레이팅 시스템에서 실행되는 애플리케이션 모듈로 구성된다. 상기 모바일 네트워크 단말장치는 애플리케이션 모듈의 제어하에서 전기 생체 데이터 원격 모바일 모니터링, 심장 페이스메이커 원격 모니터링 모드, 원격 진료 예약, 병리 이미지 원격 모바일 모니터링, 데이터 교환, 의료 자문 VoIP 음성 통신과 네트워크 긴급 구조 요청을 진행한다.

대표도 - 도3



(72) 발명자

**자오 용강**

중국 250101 산둥 하이-테크 존 지난 치루소프트  
파크 넘버 1 순후아 로드 파이오니아 스퀘어 섹션  
에이2 룸 비207

**리우 샤오웬**

중국 250101 산둥 하이-테크 존 지난 치루소프트  
파크 넘버 1 순후아 로드 파이오니아 스퀘어 섹션  
에이2 룸 비207

**저우 유지에**

중국 250101 산둥 하이-테크 존 지난 치루소프트  
파크 넘버 1 순후아 로드 파이오니아 스퀘어 섹션  
에이2 룸 비207

**주 샤오홍**

중국 250101 산둥 하이-테크 존 지난 치루소프트  
파크 넘버 1 순후아 로드 파이오니아 스퀘어 섹션  
에이2 룸 비207

**첸 윤다이**

중국 산둥 하이-테크 존 지난 치루소프트 파크 넘  
버 1 순후아 로드 파이오니아 스퀘어 섹션 에이2  
룸 비207

**명세서**

**청구범위**

**청구항 1**

오퍼레이팅 시스템 및 상기 오퍼레이팅 시스템에서 실행되는 애플리케이션 모듈이 내장되어 있고, 모바일 네트워크 단말장치의 전기 생체 데이터의 아날로그/디지털 변환 및 각종 데이터 처리에 이용되며, 모바일 네트워크와 연결되어 네트워크 데이터 정보 교환을 진행하는 베이스밴드 프로세서 모듈;

전기 생체 아날로그 신호 데이터를 수집하는 전기 생체 데이터 수집 모듈;

각종 제어 명령을 내리는 키보드 모듈;

상기 모바일 네트워크 단말장치의 인간 기계 인터페이스(Man-Machine Interface)를 표시하는 그래픽이미지 표시 모듈;

상기 모바일 네트워크 단말장치가 사용자의 이미지 사진 데이터를 획득하기 위한 이미지 사진 센서;

상기 모바일 네트워크 단말장치의 VoIP 음성 통신에 이용되는 음성 통신 모듈;

상기 모바일 네트워크 단말장치의 각종 전기 생체 모니터링 데이터 및 병리 이미지 영상 데이터, 외부 전달 데이터, 위치 정보 데이터, 멀티미디어 데이터를 저장하는 외장 메모리카드;

상기 모바일 네트워크 단말장치의 애플리케이션 모듈, 사용자 정보 파일과 구성 파일 및 사용자 설정 정보 데이터, 이차원코드 식별 데이터, 의료 증거 데이터를 저장하는 외장 메모리;

상기 모바일 네트워크 단말장치와 외부 설비와의 근거리 데이터 정보 교환 통로를 구축하는데 이용되는 블루투스 모듈;

상기 모바일 네트워크 단말장치와 외부 설비를 연결하여 대용량 데이터 신호를 교환하는 USB 인터페이스 모듈;

상기 모바일 네트워크 단말장치의 위성 위치 추적에 이용되는 GPS 수신기 모듈;

을 포함하는 전기 생체 데이터와 병리 이미지를 모니터링하는 모바일 네트워크 단말장치에 있어서,

상기 모바일 네트워크 단말장치는 상기 애플리케이션 모듈의 제어하에서, 기능 상태, 작업 모드, 아날로그/디지털 변환 샘플링 주파수를 선택 설정하고, 전기 생체 데이터 원격 모바일 모니터링, 전기 생체 데이터의 특수 상황 원격 모바일 모니터링, 심장 페이스메이커 원격 모바일 모니터링, 원격 진료 예약, 병리 이미지 원격 모바일 모니터링, 블루투스 근거리 데이터 정보 교환, USB 대용량 데이터 정보 교환, 의료 자문 VoIP 음성 통신, 네트워크 긴급 구조 요청, 및 멀티미디어 작동 상태에서의 의학 자료 전자 파일 열람, 지능 회복 게임, 비디오 플레이어 진행하고,

상기 모바일 네트워크 단말장치는 상기 애플리케이션 모듈을 통해 상기 베이스밴드 프로세서 모듈의 타이머 유닛 GPTn의 인터럽트 주파수(Interrupt frequency)를 2의 정수승으로 설정하고, 인터럽트 콜백함수를 샘플링 함수 또는 분할 샘플링 함수로 설정하여 다채널 아날로그/디지털 변환기 유닛의 각 통로의 아날로그/디지털 변환 샘플링 주파수 또는 분할 샘플링 주파수의 범위가 128Hz~16384Hz가 되도록 제어하고,

상기 전기 생체 데이터 수집 모듈은 다수개의 아날로그 신호 통로를 포함하고, 각 아날로그 신호 통로의 출력단은 각각 베이스밴드 프로세서의 다채널 아날로그/디지털 변환기 유닛 인터페이스 입력단에 연결되고, 각 아날로그 신호 통로의 입력단은 다채널 심전 신호 센서에 연결되어 동시에 다채널 심전 아날로그 신호 데이터를 수집하거나 또는 동시에 심전, 혈압, 호흡 신호 센서에 연결되어 동시에 심전, 혈압, 호흡 아날로그 신호 데이터를 수집하는

것을 특징으로 하는 전기 생체 데이터와 병리 이미지를 모니터링하는 모바일 네트워크 단말장치.

**청구항 2**

제1항에 있어서,

상기 모바일 네트워크 단말장치의 오퍼레이팅 시스템은 적어도 TCP/IP 프로토콜, 블루투스 프로토콜, USB 프로토콜, WAP 브라우저, IM 프로토콜, VoIP 프로토콜, 멀티미디어 소프트웨어 및 통용 언어 문자 데이터베이스가 내장되어 있고, 상기 오퍼레이팅 시스템은 통상적인 내장형 오퍼레이팅 시스템 중의 일종인 것을 특징으로 하는 전기 생체 데이터와 병리 이미지를 모니터링하는 모바일 네트워크 단말장치.

**청구항 3**

제1항에 있어서,

상기 모바일 네트워크 단말장치의 동작 모드는 전기 생체 데이터 모니터링 모드, 전기 생체 데이터 특수 모니터링 모드, 심장 페이스메이커 모니터링 모드, 원격 진료 예약 모드, 병리 이미지 모니터링 모드, 근거리 데이터 통신 모드, USB 데이터 통신 모드, VoIP 음성 통신 모드, 네트워크 긴급 구조 요청 모드를 포함하는 것을 특징으로 하는 전기 생체 데이터와 병리 이미지를 모니터링하는 모바일 네트워크 단말장치.

**청구항 4**

제1항에 있어서,

상기 키보드 모듈은 상기 베이스밴드 프로세서 모듈의 키보드 제어 유닛의 인터페이스에 연결됨으로써 상기 모바일 네트워크 단말장치에 사용자의 제어 명령, 사용자 정보 데이터를 입력 설정하고, 기능 상태와 동작 모드를 선택 설정하는 것을 특징으로 하는 전기 생체 데이터와 병리 이미지를 모니터링하는 모바일 네트워크 단말장치.

**청구항 5**

제4항에 있어서,

상기 입력 설치되는 사용자 정보 데이터는 액세스 포인트 네임(APN), 목적지 서버 고정 IP주소, 사용자명과 비밀번호, SMS 번호, MMS 주소, VoIP 접속 정보, 디폴트 목적지 주소 리스트, 사용자 신분, 주소, 혈액형, 사회 의료 보험 카드 번호, 병력 요약, 문자 정보를 포함하고, 외장 데이터 메모리의 사용자 정보 파일과 구성 파일에 분류 저장되는 것을 특징으로 하는 전기 생체 데이터와 병리 이미지를 모니터링하는 모바일 네트워크 단말장치.

**청구항 6**

제1항에 있어서,

상기 그래픽이미지 표시 모듈은 상기 베이스밴드 프로세서 모듈의 그래픽이미지 표시 제어 유닛 인터페이스에 연결되어, 상기 모바일 네트워크 단말장치의 인간 기계 인터페이스, 기능 선택 리스트, 동작 모드 선택 리스트, 데이터, 이미지, 그래픽, 문자, 자모 및 멀티미디어 동작 상태에서의 의학 자료 전자 파일 페이지, 영상 화면을 표시하는 것을 특징으로 하는 전기 생체 데이터와 병리 이미지를 모니터링하는 모바일 네트워크 단말장치.

**청구항 7**

제1항에 있어서,

상기 이미지 사진 센서는 상기 베이스밴드 프로세서 모듈의 이미지 사진 수집 처리 유닛 인터페이스에 연결되어, 상기 모바일 네트워크 단말장치로 하여금 사용자의 병리 이미지, 사진 영상 데이터를 촬영하여 획득하도록 하는 것을 특징으로 하는 전기 생체 데이터와 병리 이미지를 모니터링하는 모바일 네트워크 단말장치.

**청구항 8**

제1항에 있어서,

상기 음성 통신 모듈의 스피커, 이어폰, 마이크의 입력단은 각각 상기 베이스밴드 프로세서 모듈의 오디오 처리 유닛 인터페이스에 연결되어, 상기 모바일 네트워크 단말장치가 모바일 네트워크상에서 의료 자문 VoIP 음성 통신을 진행하고, 목적지 서버가 회신한 의사의 진단 처리 지시, 의사의 메시지, 사용자가 미리 설정한 의료 일지 내용, 경고 경보를 음성으로 전달하며, 멀티미디어 작동 상태에서 음성 방송을 진행하는 것을 특징으로 하는 전기 생체 데이터와 병리 이미지를 모니터링하는 모바일 네트워크 단말장치.

**청구항 9**

제1항에 있어서,

상기 외장 메모리카드는 상기 베이스밴드 프로세서 모듈의 외장 메모리카드 제어 유닛 인터페이스에 연결되어, 연속적인 전기 생체 데이터 저장구역, 이상 전기 생체 데이터 저장구역, 병리 이미지 영상 데이터 저장구역, 외부 전달 데이터 저장구역, 위치 정보 데이터 저장구역, 멀티미디어 데이터 저장구역으로 부호화하여 나눔으로써, 상기 모바일 네트워크 단말장치의 각종 데이터를 분류하여 저장하는 것을 특징으로 하는 전기 생체 데이터와 병리 이미지를 모니터링하는 모바일 네트워크 단말장치.

**청구항 10**

제1항에 있어서,

상기 외장 메모리는 상기 베이스밴드 프로세서 모듈의 외장 메모리 제어 유닛 인터페이스에 연결되어, 상기 모바일 네트워크 단말장치에 애플리케이션 모듈, 사용자 정보 파일과 구성 파일 및 사용자 정보 데이터, 이차원 식별 데이터, 의료 증거 데이터를 저장하는 것을 특징으로 하는 전기 생체 데이터와 병리 이미지를 모니터링하는 모바일 네트워크 단말장치.

**청구항 11**

제1항에 있어서,

상기 블루투스 모듈은 상기 베이스밴드 프로세서 모듈의 비동기식 직렬 통신 포트 UART 유닛의 UART1 인터페이스에 연결되어, 상기 모바일 네트워크 단말장치와 외부 설비가 근거리 데이터 정보 교환을 진행하도록 하며, 상기 외부 설비는 적어도 블루투스 프린터, 블루투스 디지털 휴대폰, 블루투스 지능형 설비, 블루투스 인터페이스를 가지는 근거리 통신망과 광대역 통신망을 포함하는 것을 특징으로 하는 전기 생체 데이터와 병리 이미지를 모니터링하는 모바일 네트워크 단말장치.

**청구항 12**

제1항에 있어서,

상기 USB 인터페이스 모듈은 상기 베이스밴드 프로세서 모듈의 USB 제어 유닛 인터페이스에 연결되어, 상기 모바일 네트워크 단말장치를 외부 컴퓨터 설비 USB 인터페이스에 연결하여 대용량 데이터 정보 교환을 진행함으로써 내부에 저장된 24시간 전기 생체 연속 모니터링 데이터를 다운로드하거나 또는 외부 컴퓨터 설비에 설치된 의학 자료 전자 파일, 지력 회복 게임 프로그램, 단편 영상을 수신하는 것을 특징으로 하는 전기 생체 데이터와 병리 이미지를 모니터링하는 모바일 네트워크 단말장치.

**청구항 13**

제1항에 있어서,

상기 GPS 수신기 모듈은 상기 베이스밴드 프로세서 모듈의 비동기식 직렬 통신 포트 UART 유닛의 UART2 인터페이스에 연결되어, 상기 모바일 네트워크 단말장치로 하여금 위성 위치 추적을 진행하도록 하여 사용자의 위치 정보를 얻으며 상기 외장 메모리카드의 설정된 저장구역에 송출하여 저장함으로써 네트워크 데이터 교환 시 원격 서버에 사용자의 위치 정보를 제공하는 것을 특징으로 하는 전기 생체 데이터와 병리 이미지를 모니터링하는 모바일 네트워크 단말장치.

**청구항 14**

제1항에 있어서,

상기 모바일 네트워크 단말장치의 상기 베이스밴드 프로세서 모듈은 GPRS, CDMA, 3G 형식의 베이스밴드 프로세서 모듈을 포함하는 것을 특징으로 하는 전기 생체 데이터와 병리 이미지를 모니터링하는 모바일 네트워크 단말장치.

**청구항 15**

베이스밴드 프로세서 모듈의 오퍼레이팅 시스템 중의 애플리케이션 모듈을 작동시켜 모바일 네트워크 단말장치

의 동작 모드 선택 설정을 제어하는 단계를 포함하며, 상기 동작 모드는 전기 생체 데이터 모니터링 모드, 전기 생체 데이터 특수 모니터링 모드, 심장 페이스메이커 모니터링 모드, 원격 진료 예약 모드, 병리 이미지 모니터링 모드, 근거리 데이터 통신 모드, 음성 통신 VoIP 모드, 네트워크 긴급 구조 요청 모드를 포함하는 전기 생체 데이터와 병리 이미지를 모니터링하는 방법에 있어서,

(1) 사용자가 키보드에 의해 내린 명령에 따라 상기 모바일 네트워크 단말장치의 동작 모드를 선택 설정하고 동작 모드 식별 플래그를 송출하는 단계;

(2) 상기 (1) 단계에서 "전기 생체 데이터 모니터링 모드"를 선택 설정할 경우, 상기 모바일 네트워크 단말장치는 상기 동작 모드 식별 플래그에 따라 상기 애플리케이션 모듈을 통해 상기 베이스밴드 프로세서 모듈의 타이머 유닛 GPTn의 인터럽트 주파수(Interrupt frequency)를 2의 정수승으로 설정하고, 인터럽트 콜백함수를 샘플링 함수로 설정하여 최저 샘플링 주파수를 128Hz로 하는 단계;

(3) 상기 모바일 네트워크 단말장치는 액세스 포인트 네임(APN)과 목적지 서버 IP주소를 동시에 관독하여 모바일 네트워크에 로그인함으로써 목적지 서버와 데이터 연결을 구축하여 로컬 사용자 플래그와 서비스 종류 요청 플래그를 송출하는 단계;

(4) 상기 모바일 네트워크 단말장치는 목적지 서버가 회신한 응답 플래그에 따라 상기 애플리케이션 모듈에 의해 상기 베이스밴드 프로세서 모듈의 마이크로 프로세서의 MCU 유닛이 휴면 상태로 진입하도록 제어하여 네트워크 온라인 연결을 유지하는 단계;

(5) 상기 샘플링 함수는 설정된 샘플링 주파수에 따라 실행되어 상기 베이스밴드 프로세서 모듈의 다채널 아날로그/디지털 변환기 유닛의 각 통로 데이터를 관독하고 상기 전기 생체 데이터를 상기 베이스밴드 프로세서 모듈의 버퍼 메모리 유닛에 송출하여 저장하는 단계;

(6) 상기 샘플링 함수는 정시(定時)에 기록 저장 플래그를 송출하고 상기 베이스밴드 프로세서 모듈의 마이크로 프로세서 MCU 유닛이 저장 명령을 실행하여 상기 버퍼 메모리 유닛의 데이터를 관독하고 외장 메모리카드의 설정 구역에 송출하여 저장하는 단계;

(7) 애플리케이션 프로그램의 분석 결과 전기 생체 데이터가 조기 경보 역치를 벗어나면 경보 종류 플래그를 셋팅하여 음성 및/또는 진동, 불빛, 문자 경고를 발송하는 단계;

(8) 상기 모바일 네트워크 단말장치는 경보 종류 플래그에 따라 상기 애플리케이션 모듈을 통해 외장 메모리카드에 저장된 사건 데이터를 관독하고 데이터를 패키징하여 네트워크 데이터 정보 교환을 진행하는 단계;

(9) 목적지 서버가 온라인에서 명령을 발송하면 상기 모바일 네트워크 단말장치는 목적지 서버의 명령 플래그에 따라 상기 목적지 서버의 명령을 실행하는 단계

를 포함하는 것을 특징으로 하는 전기 생체 데이터와 병리 이미지를 모니터링하는 방법.

#### 청구항 16

제15항에 있어서,

(10) 상기 (1) 단계에서 "전기 생체 데이터 특수 모니터링 모드"를 선택 설정할 경우, 상기 모바일 네트워크 단말장치는 동작 모드 식별 플래그에 따라 상기 애플리케이션 모듈을 통해 상기 베이스밴드 프로세서 모듈의 RF 안테나 유닛 및 음성 모듈의 동작 전원을 차단하는 단계;

(11) 상기 모바일 네트워크 단말장치는 상기 베이스밴드 프로세서 모듈의 타이머 유닛 GPTn의 인터럽트 주파수(Interrupt frequency)를 2의 정수승으로 설정하고, 인터럽트 콜백함수를 샘플링 함수로 설정하여 최저 샘플링 주파수를 128Hz로 하는 단계;

(12) 상기 샘플링 함수는 설정된 샘플링 주파수에 따라 실행되어 상기 베이스밴드 프로세서 모듈의 다채널 아날로그/디지털 변환기 유닛의 각 통로 데이터를 관독하고 전기 생체 데이터를 버퍼 메모리 유닛에 송출하여 저장하는 단계;

(13) 상기 샘플링 함수는 정시(定時)에 기록 저장 플래그를 송출하고 상기 베이스밴드 프로세서 모듈의 마이크로 프로세서 MCU 유닛이 저장 명령을 실행하여 상기 버퍼 메모리 유닛에 저장된 데이터를 관독하고 외장 메모리카드의 설정 구역에 송출하여 저장하는 단계;

(14) 상기 애플리케이션 모듈의 분석 결과 상기 전기 생체 데이터가 조기 경보 역치를 벗어나면 경보 종류 플래그를 셋팅하여 음성 및/또는 진동, 불빛, 문자 경고를 발송하는 단계;

(15) 상기 모바일 네트워크 단말장치는 사용자의 키보드 명령에 따라 상기 베이스밴드 프로세서 모듈의 RF 안테나 유닛을 작동시켜 액세스 포인트 네임(APN)과 목적지 서버 IP주소를 판독하여 모바일 네트워크에 로그인함으로써 목적지 서버와 데이터 연결을 구축하여 로컬 사용자 플래그와 서비스 종류 요청 플래그를 송출하는 단계;

(16) 상기 모바일 네트워크 단말장치는 경보 종류 플래그에 따라 상기 애플리케이션 모듈을 통해 외장 메모리카드에 저장된 사건 데이터를 판독하고 데이터를 패키징하여 네트워크 데이터 정보 교환을 진행하는 단계를 더 포함하는 것을 특징으로 하는 전기 생체 데이터와 병리 이미지를 모니터링하는 방법.

**청구항 17**

제15항에 있어서,

(17) 상기 (1) 단계에서 "심장 페이스메이커 모니터링 모드"를 선택 설정할 경우, 상기 모바일 네트워크 단말장치는 동작 모드 식별 플래그에 따라 상기 애플리케이션 모듈을 통해 상기 베이스밴드 프로세서 모듈의 RF 안테나 유닛의 동작 전원을 차단하는 단계;

(18) 상기 모바일 네트워크 단말장치는 상기 베이스밴드 프로세서 모듈의 타이머 유닛 GPTn의 인터럽트 주파수 (Interrupt frequency)를 조절하여 높이고 2의 정수승으로 설정하며, 인터럽트 콜백함수를 분할 샘플링 함수로 설정하여 페이스메이커 펄스 통로의 최저 샘플링 주파수를 2048Hz로 하는 단계;

(19) 상기 분할 샘플링 함수는 설정된 분할 샘플링 주파수에 따라 실행되어 상기 베이스밴드 프로세서 모듈의 다채널 아날로그/디지털 변환기 유닛의 각 통로 데이터를 판독하고 페이스메이커 펄스 데이터를 압축하여 버퍼 메모리 유닛에 송출하여 저장하는 단계;

(20) 상기 분할 샘플링 함수는 정시(定時)에 기록 저장 플래그를 송출하고 상기 베이스밴드 프로세서 모듈의 마이크로 프로세서 MCU 유닛이 저장 명령을 실행하여 상기 버퍼 메모리 유닛의 데이터를 판독하고 외장 메모리카드의 설정 구역에 송출하여 저장하는 단계;

(21) 상기 애플리케이션 모듈의 분석 결과 심장 페이스메이커 펄스 데이터가 조기 경보 역치를 벗어나면 경보 종류 플래그를 셋팅하여 음성 및/또는 진동, 불빛, 문자 경고를 발송하는 단계;

(22) 상기 모바일 네트워크 단말장치는 사용자의 키보드 명령에 따라 상기 베이스밴드 프로세서 모듈의 RF 안테나 유닛을 작동시켜 액세스 포인트 네임(APN)과 목적지 서버 IP주소를 판독하여 모바일 네트워크에 로그인함으로써 목적지 서버와 데이터 연결을 구축하여 로컬 사용자 플래그와 서비스 종류 요청 플래그를 송출하는 단계;

(23) 상기 모바일 네트워크 단말장치는 경보 종류 플래그에 따라 상기 애플리케이션 모듈을 통해 외장 메모리카드에 저장된 사건 데이터를 판독하고 데이터를 패키징하여 네트워크 데이터 정보 교환을 진행하는 단계를 더 포함하는 것을 특징으로 하는 전기 생체 데이터와 병리 이미지를 모니터링하는 방법.

**청구항 18**

제15항에 있어서,

(24) 상기 (1) 단계에서 "원격 진료 예약 모드"를 선택 설정할 경우, 상기 모바일 네트워크 단말장치는 동작 모드 식별 플래그에 따라 상기 베이스밴드 프로세서 모듈의 실시간 클락 유닛을 "기상" 시간 T로 설정하는 단계;

(25) 상기 실시간 클락 유닛에 미리 설정된 시간 T에 도달하면 활성화 신호 플래그를 송출하는 단계;

(26) 상기 모바일 네트워크 단말장치는 활성화 신호 플래그에 따라 액세스 포인트 네임(APN)과 목적지 서버 IP주소를 판독하여 모바일 네트워크에 로그인함으로써 목적지 서버와 데이터 연결을 구축하여 로컬 사용자 플래그와 서비스 종류 요청 플래그를 송출하는 단계;

(27) 상기 모바일 네트워크 단말장치는 상기 목적지 서버가 회신한 응답 플래그에 따라 상기 애플리케이션 모듈을 통해 외장 메모리카드에 저장된 데이터를 판독하고 데이터를 패키징하여 네트워크 데이터 정보 교환을 진행하는 단계를 더 포함하는 것을 특징으로 하는 전기 생체 데이터와 병리 이미지를 모니터링하는 방법.

**청구항 19**

제15항에 있어서,

(28) 상기 (1) 단계에서 "병리 이미지 모니터링 모드"를 선택 설정할 경우, 상기 모바일 네트워크 단말장치는 동작 모드 식별 플래그에 따라 병리 이미지 모니터링 시간의 길이 T를 설정하고 이미지 사진 센서를 작동시키는 단계;

(29) 상기 이미지 사진 센서는 자동적으로 초점을 맞추어 사용자의 병리 이미지 영상을 촬영하고 외장 메모리카드의 설정 구역에 송출하여 저장하는 단계;

(30) 병리 이미지 모니터링 예비 설정 시간 T에 도달하면 상기 모바일 네트워크 단말장치는 발송 대기 상태로 진입하는 단계;

(31) 상기 모바일 네트워크 단말장치는 사용자가 키보드에 의해 내린 명령에 따라 액세스 포인트 네임(APN)과 목적지 서버 IP주소를 판독하여 모바일 네트워크에 로그인함으로써 목적지 서버와 데이터 연결을 구축하여 로컬 사용자 플래그와 서비스 종류 요청 플래그를 송출하는 단계;

(32) 상기 모바일 네트워크 단말장치는 상기 목적지 서버가 회신한 응답 플래그에 따라 상기 애플리케이션 모듈을 통해 외장 메모리카드에 저장된 영상 데이터를 판독하고 데이터를 패키징하여 네트워크 데이터 정보 교환을 진행하는 단계를 더 포함하는 것을 특징으로 하는 전기 생체 데이터와 병리 이미지를 모니터링하는 방법.

#### 청구항 20

제15항에 있어서,

(33) 상기 (1) 단계에서 "근거리 데이터 통신 모드"를 선택 설정할 경우, 상기 모바일 네트워크 단말장치는 동작 모드 식별 플래그에 따라 블루투스 모듈을 작동시켜 외부 설비에 호출 신호를 발송하는 단계;

(34) 상기 모바일 네트워크 단말장치의 상기 블루투스 모듈은 외부 설비의 블루투스 응답 플래그 디바이스 액세스 코드(DAC)에 따라 FH 동기 캡슐을 발송하여 실시간 클락 및 플래그 정보를 교환하고 데이터 통로 연결을 구축하는 단계;

(35) 상기 모바일 네트워크 단말장치는 상기 애플리케이션 모듈을 통해 외장 메모리카드에 저장된 데이터의 판독을 제어하여 근거리 데이터 교환을 진행하는 단계;

(36) 상기 모바일 네트워크 단말장치의 상기 블루투스 모듈은 외부 설비에서 발송된 데이터 정보를 수신하고 상기 애플리케이션 모듈의 제어하에서 외장 메모리카드의 설정 구역에 송출하여 저장하는 단계;

(37) 상기 모바일 네트워크 단말장치는 사용자가 키보드에 의해 내린 명령에 따라 액세스 포인트 네임(APN)과 목적지 서버 IP주소를 판독하여 모바일 네트워크에 로그인함으로써 목적지 서버와 데이터 연결을 구축하여 로컬 사용자 플래그와 서비스 종류 요청 플래그를 송출하는 단계;

(38) 상기 모바일 네트워크 단말장치는 상기 목적지 서버가 회신한 응답 플래그에 따라 상기 애플리케이션 모듈을 통해 외장 메모리카드에 저장된 데이터를 판독하고 데이터를 패키징하여 외부 설비의 데이터를 전달하는 단계를 더 포함하는 것을 특징으로 하는 전기 생체 데이터와 병리 이미지를 모니터링하는 방법.

#### 청구항 21

제15항에 있어서,

(39) 상기 (1) 단계에서 "VoIP 음성 통신 모드"를 선택 설정할 경우, 상기 모바일 네트워크 단말장치는 동작 모드 식별 플래그에 따라 음성 모듈을 작동시키는 동시에 모바일 네트워크에 로그인 하는 단계;

(40) 상기 모바일 네트워크 단말장치는 상기 애플리케이션 모듈을 통해 VoIP 음성 통신 프로토콜을 호출하여 외장 메모리에 저장된 VoIP 액세스 정보 및 디폴트 목적지 주소를 판독하고 호출 구축 요청을 개시하는 단계;

(41) 목적지 피호출 대상이 상기 요청에 대해 응답함으로써 상기 모바일 네트워크 단말장치와 상기 목적지 피호출 대상이 음성 의료 자문 또는 음성 통신을 진행하는 단계를 더 포함하는 것을 특징으로 하는 전기 생체 데이터와 병리 이미지를 모니터링하는 방법.

#### 청구항 22

제15항에 있어서,

(42) 상기 (1) 단계에서 "네트워크 긴급 구조 요청 모드"를 선택 설정할 경우, 상기 모바일 네트워크 단말장치는 동작 모드 식별 플래그에 따라 상기 애플리케이션 모듈을 통해 경보 종류 플래그를 셋팅하여 음성 및/또는 진동, 불빛 경보를 발송하는 단계;

(43) 상기 모바일 네트워크 단말장치는 외장 메모리에 저장된 액세스 포인트 네임(APN)과 목적지 서버 IP주소를 판독하여 모바일 네트워크에 로그인함으로써 목적지 서버와 데이터 연결을 구축하여 로컬 사용자 플래그와 "도움이 필요합니다"라는 요청 플래그 및 위치 정보 데이터를 순환적으로 발송하는 단계;

(44) 상기 모바일 네트워크 단말장치는 상기 목적지 서버가 회신한 응답 플래그에 따라 본 단계의 네트워크 긴급 구조 요청 동작 모드를 종결하는 단계를 더 포함하는 것을 특징으로 하는 전기 생체 데이터와 병리 이미지를 모니터링하는 방법.

**청구항 23**

제15항에 있어서,

상기 모바일 네트워크 단말장치가 수신한 목적지 서버가 온라인 상태에서 발송한 명령 및 데이터는 표준 조작 명령 및 데이터, 또는 자체 정의 명령 및 데이터이며, 상기 명령 및 데이터는 적어도 기능 설정 명령, 설비 내부 데이터 정보 획득 명령, 서비스 종류 응답 명령, 이상 사건 경보 명령을 포함하는 것을 특징으로 하는 전기 생체 데이터와 병리 이미지를 모니터링하는 방법.

**청구항 24**

제15항에 있어서,

상기 모바일 네트워크 단말장치의 데이터 패키지는 전기 생체 데이터, 본 장치 사용자 병력 요약, 사회 의료 보험 카드 번호, 위치 정보의 데이터 패키지일 수 있으며, 병리 이미지 영상 데이터, 본 장치 사용자 병력 요약, 사회 의료 보험 카드 번호, 위치 정보의 데이터 패키지일 수도 있으며, 전달하는 외부 데이터 패키지일 수도 있으며, 상기 데이터 패키지의 전기 생체 데이터는 현재의 사건 데이터일 수 있으며, 수일, 수주 내의 전기 생체 모니터링의 총괄적인 데이터일 수도 있는 것을 특징으로 하는 전기 생체 데이터와 병리 이미지를 모니터링하는 방법.

**청구항 25**

삭제

**청구항 26**

삭제

**발명의 설명**

**기술 분야**

본 발명은 원격 의료 모니터링 기술에 관한 것이며, 특히 전기 생체 데이터와 병리 이미지를 원격 모니터링하는 장치 및 방법에 관한 것이다.

**배경 기술**

[0002]

최근에 모바일 네트워크 기술의 발전에 따라, 디지털 휴대폰과 디지털 휴대폰 모듈을 이용한 심전 원격 모니터링 장치가 나타났다. 이런 설비는 모바일 네트워크 고속 무선 IP기술을 응용하여 사회에 분산되어 있는 환자들의 심장 전기 생체 데이터를 수집, 모니터링하고, 목적지 병원에 원격 발송하여 진단, 분석한다. 이런 기술은 환자들이 시기 적절한 도움을 받을 수 있게 하여 심혈관 질병으로 인한 환자의 사망률을 감소시킴으로 의료 영역에서의 모바일 네트워크 기술의 중요한 발전내용이 되었다.

[0003]

종래 기술은 주로 전통적인 ECG 모니터링 리코더를 기반으로, 물리 연결 또는 단거리 무선 주파수(RF) 연결 2가지 방식을 통하여 디지털 휴대폰 또는 디지털 휴대폰의 베이스밴드 프로세서를 연결한다. 도 1은 종래의 분체식

심장 전기 생체 데이터 원격 모바일 모니터링 시스템의 설명도이고, 미국 특허 6801137, 중국 특허 출원 03116539.7과 같이, ECG 모니터링 리코더(12)에 전용 데이터 휴대폰(10)을 연결하고, 양자는 블루투스 모듈을 통해 무선 연결된다. ECG 모니터링 리코더(12)는 마이크로 프로세서 MCU가 제어하는 심전 신호 수집 시스템이고, 이는 적어도 심전 신호 수집 회로, 아날로그 디지털 변환기, 프로그램 메모리, 데이터 버퍼 메모리, 시스템 클락, 블루투스, 동작 전원, 애플리케이션 소프트웨어 등을 포함하며, 심전 아날로그 신호 데이터를 책임지고 수집하여, 아날로그 디지털 변환을 거쳐 디지털 신호 데이터를 획득한 다음, 변환 후의 디지털 신호 데이터를 버퍼링 하여 저장하고, 블루투스 모듈(13)을 통해 디지털 신호를 전용 디지털 휴대폰(10)의 블루투스 모듈(11)로 전송한다. 전용 디지털 휴대폰(10)은 완전한 디지털 휴대폰 시스템이고 오퍼레이팅 시스템과 애플리케이션 프로그램을 포함하며, ECG 모니터링 리코더(12)가 전송한 데이터를 책임지고 접수한 다음, 수신한 데이터에 대해 처리하고 저장한다. 사용자가 데이터를 발송할 때, 전용 디지털 휴대폰을 통해 모바일 네트워크에 등록하고 목적지 서버로 모니터링 데이터를 전송하여 분석 처리 결과를 얻는다.

[0004]

상기 종래 기술의 단점은 반드시 전용 데이터 휴대폰에 의존하여 연속적으로 모니터링 데이터를 수신 및 처리해야 하고, 환자인 사용자가 항공 비행 등 환경에서 전용 디지털 휴대폰을 꺼놓을 경우, 심장 모니터링은 동시에 중지된다. 도 1과 같이, 비록 ECG 모니터링 리코더(12)의 부분 하드웨어 및 기능을 간소화하고, 전용 디지털 휴대폰(10)의 강대한 하드웨어와 소프트웨어의 기능을 비교적 많이 응용하였지만, 블루투스 전송, 수신과 디지털 휴대폰 작동으로 인한 거대한 전력소모 때문에 몇 시간 밖에 연속적으로 작동하지 못하여 중단된 ECG 모니터링 데이터를 얻게 된다. 이런 중단된 ECG 모니터링 데이터는 대다수의 긴 시간의 모니터링이 필요한 사용자에게 있어서 의미 및 유익이 미미하다. 동시에 병원 의사가 심전 데이터를 되돌려 분석할 때 필요한 24시간 연속 모니터링 데이터를 제공할 수 없다. 사용과정에서, 환자인 사용자는 별도로 전용 디지털 휴대폰 한 개를 더 휴대해야 하기에, 주기적인 충전 또는 배터리 교체로 인해 사용자의 일상 생활과 사용에 불편을 가져오게 되는 동시에 전용 데이터 휴대폰의 제조비용이 높기에 사용자가 비교적 높은 원가 비용을 부담해야 한다.

[0005]

도 2는 종래의 일체화 심장 전기 생체 데이터 원격 모바일 모니터링 시스템의 설명도이고, 중국 특허 출원 200520054381.8, 200510115114.1, 200610030198.3과 같다. ECG 모니터링 리코더(20)는 베이스밴드 프로세서(21)를 맞춤 연결하고, 양자는 쌍방향 비동기 직렬 데이터 통신 포트 UART를 통해 연결된다. ECG 모니터링 리코더(20)는 적어도 마이크로 프로세서 MCU 모듈, 심전 데이터 수집 모듈, 액정 모듈, 키보드 모듈, USB 모듈, 외장 데이터 메모리카드, 외장 데이터 메모리, 시스템 클락, 동작 전원 관리기, 내장 다채널 아날로그 디지털 변환기, 비동기 직렬 데이터 통신 포트 UART, 애플리케이션 프로그램 등을 포함하여, 심전 데이터의 수집 처리와 저장에 사용된다. 베이스밴드 프로세서(21)는 통상의 GPRS 또는 CDMA 디지털 휴대폰의 베이스밴드 프로세서이고, 그 내부는 마이크로 프로세서 MCU와 디지털 신호 프로세서를 핵심으로 하는 모바일 음성 통신과 무선 데이터 통신 모듈이고, 내부는 적어도 코프로세서, 시스템과 주변 버스, 주변 버스 인터페이스, 내장 데이터 메모리, 직접 액세스 메모리 DMA, 버퍼 메모리, 동작 전원 관리기, 베이스밴드 유닛, 주파수 제어 유닛, 시스템 클락, 실시간 클락, 타이머 및 주변 부품 및 인터페이스 등을 더 포함한다. 외부 부품 및 인터페이스는 다채널 아날로그 디지털 변환기 유닛, 키보드 제어 유닛, 액정 제어 유닛, 음성 주파수 처리 유닛, 외장 데이터 메모리 카드 제어 유닛, 외장 데이터 메모리 Flash 제어 유닛, 비동기 직렬 통신 포트 UART 유닛, USB 제어기 유닛, SIM 카드 제어 유닛, JTAG 테스트 유닛, RF 안테나, 및 오퍼레이팅 시스템과 TCP/IP 프로토콜 등을 포함한다. 도 2와 같이, 베이스밴드 프로세서의 대부분 기능 유닛과 외부 부품은 방치 상태에 있다. 모니터링 데이터를 발송할 때, ECG 모니터링 리코더(20)는 비동기 직렬 데이터 통신 포트 UART를 통해 베이스밴드 프로세서(21)를 제어하여 작동시킴으로써, 모바일 네트워크에 등록하여 네트워크 데이터 정보 교환을 진행한다.

[0006]

도 2에 도시된 설계방법을 채택한 주요 원인은 다음과 같다. 베이스밴드 프로세서는 모바일 음성 통신과 무선 데이터 통신 칩이기에 단지 비동기 직렬 통신 포트 UART만 개방하고, 제조업자는 기타 응용 영역의 기층 지지와 외부 응용을 고려하지 않았다. 그러나 베이스밴드 프로세서의 기층 프로그램을 변화하는 것은 기술 난이도가 아주 높은 작업이다. 그러므로 ECG 모니터링 리코더(20)와 베이스밴드 프로세서(21)를 사용하여 비동기 직렬 통신 포트 UART를 통해 연결하고, 중첩하여 물리적인 일체로 합칠 수밖에 없다. 또 저원가 베이스밴드 프로세서 모듈을 응용한 유사 기술이 있는데, 이는 TCP/IP 프로토콜이 없기에 ECG 모니터링 리코더(20)와 베이스밴드 프로세서 모듈(21) 사이에 IP2000과 같은 가격이 비싼 네트워크 프로세서 하드웨어 유닛을 더 재배치해야 한다. ECG 모니터링 리코더(20)는 베이스밴드 프로세서(21)를 제어하여 "휴면"상태에 있게 하여 설비의 부분 전력소모를 감소시키고, 긴 시간 동안에 연속적으로 심전 데이터를 모니터링하고 기록할 수 있으며, 일체화 구조는 사용자가 휴대하여 사용하기 편리하다. 그러나, 상기 기술의 단점은 하드웨어 시스템 구조가 복잡하고 중첩되어 있고, 베이스밴드 프로세서 내부의 다채널 아날로그 디지털 변환기 등 대부분의 하드웨어와 기능이 모두 한가하게 낭비된 상태에 있고, 단지 베이스밴드 프로세서의 데이터 통신 기능만 사용한다는 것이다. 이런 저차원의 중첩 응

용은 자원 낭비와 안정성 하락을 조성하는 동시에 작동 전력 소모가 여전히 비교적 높은 수준에 머물러 있고, 전체 기계는 비교적 큰 하드웨어 공간과 비교적 높은 제조비용을 필요로 한다.

**발명의 내용**

**해결하려는 과제**

[0007] 종래의 기술이 가진 문제를 해결하여, 제작 원가가 저렴하고, 성능이 믿을만하며, 사용이 편리한 인체 전기 생체 데이터와 병리 이미지를 모니터링하는 모바일 네트워크 단말장치 및 방법을 제공하는 것이 본 발명의 목적이다.

**과제의 해결 수단**

[0008] 본 발명은 전기 생체 데이터와 병리 이미지를 모니터링하는 모바일 네트워크 단말장치를 제공하였으며, 그 특징은 베이스밴드 프로세서 모듈, 전기 생체 데이터 수집 모듈, 키보드 모듈, 그래픽이미지 표시 모듈, 이미지 사진 센서, 음성 통신 모듈, 외장 데이터 메모리카드, 외장 데이터 메모리, 블루투스 모듈, USB 인터페이스 모듈, GPS 수신기 모듈, 베이스밴드 프로세서 모듈의 오퍼레이팅 시스템에서 실행되는 애플리케이션 모듈로 구성되며, TCP/IP 프로토콜, 블루투스 프로토콜, USB 프로토콜, WAP 브라우저, IM 프로토콜, VoIP 프로토콜, 멀티미디어 소프트웨어 및 통용 언어 문자 데이터베이스가 내장되어 있는 것이다. 상기 모바일 네트워크 단말장치는 애플리케이션 모듈을 통해 사용자의 정보 데이터, 기능 상태, 동작 모드를 설정하고, 전기 생체 데이터의 특수 상황 원격 모바일 모니터링, 심장 페이스메이커 원격 모바일 모니터링, 원격 진료 예약, 병리 이미지 원격 모바일 모니터링, 블루투스 근거리 데이터 정보 교환, USB 대용량 데이터 정보 교환, 의료 자문 VoIP 음성 통신, 네트워크 긴급 구조 요청, 및 멀티미디어 작동 상태에서의 의학 자료 전자 파일 열람, 지능 회복 게임, 비디오 플레이어 등을 진행한다.

[0009] 본 발명의 특징은 모바일 네트워크 단말장치의 베이스밴드 프로세서 모듈이 병리 이미지 사진 영상 데이터를 포함하는 아날로그 데이터 신호를 수집 및 처리하는 것이며, 모바일 네트워크 단말장치에 의해 설정된 사용자 정보 데이터에 따라 모바일 네트워크 및 원격 서버와 데이터 연결을 구축하여 네트워크 데이터 정보 교환을 진행하며, 동시에 각종 기능을 실현한다. 베이스밴드 프로세서 모듈은 적어도 오퍼레이팅 시스템, 마이크로 프로세서 MCU 유닛, 디지털 신호 프로세서 유닛, 코프로세서 유닛, 시스템 버스, 주변 버스(peripheral bus), 브리징 유닛, 주변 버스 인터페이스, 데이터 메모리 유닛, 직접 액세스 메모리 유닛, 버퍼 메모리 유닛, 동작 전원 관리 유닛, 베이스밴드 유닛, 주파수 제어 유닛, 시스템 클락 유닛, 실시간 클락 유닛, 타이머 GPT 유닛, 외부 부재 및 이들의 인터페이스를 포함하며, 외부 부재 및 이들의 인터페이스는 적어도 다채널 아날로그/디지털 변환기 유닛, 키보드 제어 유닛, 그래픽이미지 표시 모듈, 이미지 사진 수집 처리 모듈, 음성 처리 유닛, 외장 데이터 메모리카드 제어 유닛, 외장 데이터메모리 제어 유닛, 비동기식 직렬 통신 포트 UART 제어 유닛, USB 제어 유닛, JTAG 테스트 유닛, SIM 카드 제어 유닛 및 RF 안테나를 포함한다.

[0010] 본 발명은 베이스밴드 프로세서 모듈의 마이크로 프로세서 MCU 유닛이 각 기능 유닛과 외부 부재의 작동을 제어하고, 시스템 클락 유닛은 시스템을 위해 태스크 스케줄링 기준을 제공하며, 실시간 클락 유닛은 데이터수집 타이머 GPT를 위해 클락 소스를 제공하고, 동작 전원 관리 유닛은 각 기능 유닛과 주변 부재를 위해 동작 전원을 제공하며, 타이머 GPT 유닛 중의 GPTn은 설정된 인터럽트 주파수를 발생시켜 아날로그/디지털 변화 샘플링 주파수를 제어하며, 버퍼 메모리 유닛은 각종 데이터를 버퍼링하여 저장하고, SIM 카드 제어 유닛은 고객신분 식별 SI 카드에 연결되어 모바일 네트워크를 향해 로컬 신분 식별 데이터를 제공하며, 베이스밴드 유닛과 주파수 제어 유닛은 RF 안테나에 연결되어 신호의 조절과 복조 및 외부 주파수 신호와 베이스밴드 유닛 사이의 신호 변환을 제어하며, 다채널 디지털/아날로그 변환기 유닛은 전기 생체 데이터 수집 모듈에 연결되어 전기 생체 아날로그 신호를 디지털 신호로 변환하며, 키보드 제어 유닛은 키보드 모듈에 연결되어 모바일 네트워크 단말장치의 각종 제어 명령을 발송하고 사용자 정보 데이터를 입력 설정하며, 그래픽이미지 표시 제어 유닛은 그래픽이미지 표시 모듈에 연결되어 인간 기계 인터페이스, 선택 리스트, 및 멀티미디어 작동 상태에서의 의학 자료 전자 파일 열람페이지 등을 표시하며, 이미지 사진 수집 처리 유닛은 이미지 사진 센서에 연결되어 사용자의 병리 이미지 사진 영상 데이터를 수집하고, 음성 처리 유닛은 음성 통신 모듈에 연결되어 모바일 네트워크 단말장치의 VoIP 음성 통신, 및 의사의 진단 처리 지시, 의사 메시지 등의 음성 방송을 하며, 외장 메모리카드 제어 유닛은 외장 메모리카드에 연결되어 모바일 네트워크 단말장치의 각종 전기 생체 모니터링 데이터, 및 병리 이미지 영상 데이터, 외부 전달 데이터를 부호화하여 나누어 저장하며, 외장 메모리 제어 유닛은 외장 메모리에 연결되어 모바일 네트워크 단말장치의 애플리케이션 프로그램, 사용자 정보 파일과 구성 파일 및 사용자 설정 정보 데이

터, 이차원 식별 데이터, 의료 증거 데이터를 저장하며, 비동기식 직렬 통신 포트 UART 유닛의 UART1은 블루투스에 연결되어 모바일 네트워크 단말장치와 외부 설비가 근거리 데이터 정보 교환을 진행하도록 하며 UART2는 GPS 수신기 모듈에 연결되어 모바일 네트워크 단말장치의 위성 위치 추적에 이용되며, USB 제어 유닛은 USB 인터페이스 모듈에 연결되어 모바일 네트워크 단말장치와 컴퓨터 설비 사이의 대용량 데이터 정보 교환을 진행하는 것을 특징으로 한다.

[0011] 본 발명의 특징은 모바일 네트워크 단말장치의 전기 생체 데이터 수집 모듈이 하나 이상의 다채널 아날로그 신호 통로를 포함하며, 다채널 심전 신호 센서에 연결되어 동시에 다채널 심전 아날로그 신호 데이터, 페이스메이커 펄스 신호 데이터를 수집하거나 또는 동시에 심전, 혈압, 호흡 신호 센서에 연결되어 동시에 심전, 혈압, 호흡의 아날로그 신호 데이터를 수집하며, 각 아날로그 신호 통로의 입력단은 각각 베이스밴드 프로세서 모듈의 다채널 AD 변환기 유닛의 각 통로의 입력단에 연결되어, 아날로그 신호를 디지털 신호로 변환하며, 베이스밴드 프로세서 모듈에 송출하여 추가 처리하는 것이다.

[0012] 본 발명의 특징은 모바일 네트워크 단말장치는 애플리케이션 모듈을 통해 아날로그/디지털 샘플링 함수를 설정하고, 애플리케이션 모듈은 동작 모드 플래그에 따라, 데이터 수집 시 베이스밴드 프로세서 모듈의 타이머 유닛 GPTn의 인터럽트 주파수(Interrupt frequency)를 2의 정수승으로 설정하고, 인터럽트 콜백함수를 샘플링 함수 또는 분할 샘플링 함수로 설정하여, 타이머 유닛 GPTn의 인터럽트 주파수(Interrupt frequency)가 2의 정수승일 때, 설정된 인터럽트 주파수를 독립적으로 자동발생시켜 다채널 아날로그/디지털 변환기 유닛의 각 통로의 아날로그/디지털 변환 샘플링 주파수 또는 분할 샘플링 주파수의 범위가 128Hz~16384Hz가 되도록 제어한다. 상기 샘플링 주파수 또는 분할 주파수는 타이머 유닛 GPTn의 인터럽트 플래그에 따라, 다채널 아날로그/디지털 변환기 유닛의 각 통로 데이터를 관독하여, 베이스밴드 프로세서 모듈의 버퍼 메모리 유닛에 송출하여 저장한다. 샘플링 함수 또는 분할 샘플링 함수는 정시에 기록 저장 플래그를 송출하고, 베이스밴드 프로세서 모듈의 마이크로프로세서 MCU 유닛이 저장 명령을 실행하여 버퍼 메모리 유닛에 저장된 데이터를 관독하고 외장 메모리카드의 설정 구역에 송출하여 저장하는 것이다.

[0013] 본 발명의 특징은 모바일 네트워크 단말장치의 외장 메모리는 키보드 모듈에 의해 입력 설치된 사용자 정보 데이터를 저장하는데 이용되며, 사용자 정보 데이터는 액세스 포인트 네임(APN), 목적지 서버 고정 IP주소, 사용자명과 비밀번호, SMS 번호, MMS 주소, VoIP 접속 정보, 디폴트 목적지 주소 리스트, 사용자 신분, 주소, 혈액형, 사회 의료 보험 카드 번호 및 사용자 질병 진단의 병력 요약, 구조 문자 정보를 포함하나 이에 한하지 않는다. 사용자 정보 데이터는 모바일 네트워크 단말장치의 네트워크 범위의 무선 접속과 데이터 정보 교환 및 데이터 교환중의 신분확인과 병력 요약을 제공하는 데 이용되며, 동시에 모바일 네트워크 단말장치와 목적지 피호출 대상과의 VoIP 음성 통신 통로를 구축하여, 음성 의료 자문을 진행하고, 모바일 네트워크상에서 "도움 요청"의 구조 문자 정보를 송출하는 것이다.

[0014] 본 발명의 특징은 모바일 네트워크 단말장치의 외장 메모리카드가 애플리케이션 모듈의 제어하에서 연속적인 전기 생체 데이터 저장구역, 이상 전기 생체 데이터 저장구역, 병리 이미지 영상 데이터 저장구역, 외부 전달 데이터 저장구역, 위치 정보 데이터 저장구역, 멀티미디어 데이터 저장구역으로 부호화하여 나뉘어 모바일 네트워크 단말장치의 24시간 연속 모니터링 전기 생체 데이터, 이상 전기 생체 데이터, 병리 이미지 영상 데이터, 외부 전달 데이터, 위치 정보 데이터, 멀티미디어 데이터 및 각종 분석진단 파라미터정보, 통계정보, 시간정보 등을 저장한다. 모바일 네트워크 단말장치가 네트워크상의 데이터 정보를 교환할 때, 외장 데이터 메모리카드의 설정 저장 구역의 데이터를 관독하고, 데이터 패킷을 진행하며, 데이터 패킷은 또한 로컬 사용자 병력 요약, 사회 의료 보호 카드 번호, 위치 정보의 데이터를 포함하는 것이다.

[0015] 본 발명은 전기 생체 데이터와 병리 이미지를 모니터링하는 방법을 제공하고 있으며, 상기 방법은 오퍼레이팅 시스템 중의 애플리케이션 모듈을 작동시켜, 모바일 네트워크 단말장치의 동작 모드의 설정을 제어하는 단계를 포함하며, 동작 모드는 전기 생체 데이터 모니터링 모드, 전기 생체 데이터 특수 모니터링 모드, 심장 페이스메이커 모니터링 모드, 원격 진료 예약 모드, 병리 이미지 모니터링 모드, 근거리 데이터 통신 모드, VoIP 음성 통신 모드, 원격 긴급 구조 요청 모드를 포함하며, 상기 방법은 구체적으로 다음과 같은 단계를 포함한다.

[0016] (1) 사용자가 키보드에 의해 내린 명령에 따라 모바일 네트워크 단말장치의 동작 모드를 선택 설정하고 동작 모드 식별 플래그를 송출하는 단계:

[0017] (2) 상기 (1) 단계에서 "전기 생체 데이터 모니터링 모드"를 선택 설정할 경우, 모바일 네트워크 단말장치는 동작 모드 식별 플래그에 따라 애플리케이션 모듈을 통해 베이스밴드 프로세서 모듈의 타이머 유닛 GPTn의 인터럽트 주파수(Interrupt frequency)를 2의 정수승으로 설정하고, 인터럽트 콜백함수를 샘플링 함수로 설정하여 최

저 샘플링 주파수를 128Hz로 하는 단계;

- [0018] (3) 상기 (2) 단계에서 모바일 네트워크 단말장치는 액세스 포인트 네임(APN)과 목적지 서버 IP주소를 동시에 관독하여 모바일 네트워크에 로그인함으로써 목적지 서버와 데이터 연결을 구축하여 로컬 사용자 플래그와 서비스 종류 요청 플래그를 송출하는 단계;
- [0019] (4) 모바일 네트워크 단말장치는 목적지 서버가 회신한 응답 플래그에 따라 애플리케이션 모듈에 의해 베이스밴드 프로세서 모듈의 마이크로 프로세서 MCU 유닛이 휴면 상태로 진입하도록 제어하여 네트워크 온라인 연결을 유지하는 단계;
- [0020] (5) 샘플링 함수는 설정된 샘플링 주파수에 따라 실행되어 상기 베이스밴드 프로세서 모듈의 다채널 아날로그/디지털 변환기 유닛의 각 통로 데이터를 관독하고 전기 생체 데이터를 베이스밴드 프로세서 모듈의 버퍼 메모리 유닛에 송출하여 저장하는 단계;
- [0021] (6) 샘플링 함수는 정시에 기록 저장 플래그를 송출하고 베이스밴드 프로세서 모듈의 마이크로 프로세서 MCU 유닛이 저장 명령을 실행하여 버퍼 메모리 유닛의 데이터를 관독하고 외장 메모리카드의 설정 구역에 송출하여 저장하는 단계;
- [0022] (7) 애플리케이션 프로그램의 분석 결과 전기 생체 데이터가 조기 경고 역치를 벗어나면 경고 종류 플래그를 셋팅하여 음성 및/또는 진동, 불빛, 문자 경고를 발송하는 단계;
- [0023] (8) 모바일 네트워크 단말장치는 경고 종류 플래그에 따라 애플리케이션 모듈을 통해 외장 메모리카드에 저장된 사건 데이터를 관독하고 데이터를 패키징하여 네트워크 데이터 정보 교환을 진행하는 단계;
- [0024] (9) 목적지 서버가 온라인에서 명령을 발송하면 모바일 네트워크 단말장치는 목적지 서버의 명령 플래그에 따라 목적지 서버의 명령을 실행하는 단계;
- [0025] 동시에 다음과 같은 단계를 더 포함한다.
- [0026] (10) 상기 (1) 단계에서 "전기 생체 데이터 특수 모니터링 모드"를 선택 설정할 경우, 모바일 네트워크 단말장치는 동작 모드 식별 플래그에 따라 애플리케이션 모듈을 통해 베이스밴드 프로세서 모듈의 RF 안테나 유닛 및 음성 모듈의 동작 전원을 차단하는 단계;
- [0027] (11) 상기 (10) 단계에서 모바일 네트워크 단말장치는 동시에 베이스밴드 프로세서 모듈의 타이머 유닛 GPTn의 인터럽트 주파수(Interrupt frequency)를 2의 정수승으로 설정하고 인터럽트 콜백함수를 샘플링 함수로 설정하여 최저 샘플링 주파수를 128Hz로 하는 단계;
- [0028] (12) 샘플링 함수는 설정된 샘플링 주파수에 따라 실행되어 상기 베이스밴드 프로세서 모듈의 다채널 아날로그/디지털 변환기 유닛의 각 통로 데이터를 관독하고 전기 생체 데이터를 버퍼 메모리 유닛에 송출하여 저장하는 단계;
- [0029] (13) 샘플링 함수는 정시에 기록 저장 플래그를 송출하고 베이스밴드 프로세서 모듈의 마이크로 프로세서 MCU 유닛이 저장 명령을 실행하여 버퍼 메모리 유닛에 저장된 데이터를 관독하고 외장 메모리카드의 설정 구역에 송출하여 저장하는 단계;
- [0030] (14) 애플리케이션 모듈의 분석 결과 전기 생체 데이터가 조기 경고 역치를 벗어나면 경고 종류 플래그를 셋팅하여 음성 및/또는 진동, 불빛, 문자 경고를 발송하여 사용자가 키보드를 조작하여 네트워크 데이터 통신 기능을 실행하도록 알려주는 단계;
- [0031] (15) 모바일 네트워크 단말장치는 사용자의 키보드 명령에 따라 베이스밴드 프로세서 모듈의 RF 안테나 유닛을 작동시켜 액세스 포인트 네임(APN)과 목적지 서버 IP주소를 관독하여 모바일 네트워크에 로그인함으로써 목적지 서버와 데이터 연결을 구축하여 로컬 사용자 플래그와 서비스 종류 요청 플래그를 송출하는 단계;
- [0032] (16) 모바일 네트워크 단말장치는 경고 종류 플래그에 따라 애플리케이션 모듈을 통해 외장 메모리카드에 저장된 사건 데이터를 관독하고 데이터를 패키징하여 네트워크 데이터 정보 교환을 진행하는 단계;
- [0033] 동시에 다음과 같은 단계를 더 포함하고 있다.
- [0034] (17) 상기 (1) 단계에서 "심장 페이스메이커 모니터링 모드"를 선택 설정할 경우, 모바일 네트워크 단말장치는 동작 모드 식별 플래그에 따라 애플리케이션 모듈을 통해 베이스밴드 프로세서 모듈의 RF 안테나 유닛의 동작

전원을 차단하는 단계;

- [0035] (18) 상기 (17) 단계에서 모바일 네트워크 단말장치는 동시에 베이스밴드 프로세서 모듈의 타이머 유닛 GPTn의 인터럽트 주파수(Interrupt frequency)를 조절하여 높이고 2의 정수승으로 설정하며, 인터럽트 콜백함수를 분할 샘플링 함수로 설정하여 페이스메이커 펄스 통로의 최저 샘플링 주파수를 2048Hz로 하고, 심전 데이터 통로의 샘플링 함수를 최저 128Hz로 설정하는 단계;
- [0036] (19) 분할 샘플링 함수는 설정된 분할 샘플링 주파수에 따라 실행되어 상기 베이스밴드 프로세서 모듈의 다채널 아날로그/디지털 변환기 유닛의 각 통로 데이터를 판독하고 페이스메이커 펄스 데이터를 압축하여 버퍼 메모리 유닛에 송출하여 저장하는 단계;
- [0037] (20) 분할 샘플링 함수는 정시에 기록 저장 플래그를 송출하고 베이스밴드 프로세서 모듈의 마이크로 프로세서 MCU 유닛이 저장 명령을 실행하여 버퍼 메모리 유닛의 데이터를 판독하고 외장 메모리카드의 설정 구역에 송출하여 저장하는 단계;
- [0038] (21) 애플리케이션 모듈의 분석 결과 심장 페이스메이커 펄스 데이터가 조기 경보 역치를 벗어나면 경보 종류 플래그를 셋팅하여 음성 및/또는 진동, 불빛, 문자 경고를 발송하여 사용자가 키보드를 조작하여 네트워크 데이터 통신 기능을 실행하도록 알려주는 단계;
- [0039] (22) 모바일 네트워크 단말장치는 사용자의 키보드 명령에 따라 베이스밴드 프로세서 모듈의 RF 안테나 유닛을 작동시켜 액세스 포인트 네임(APN)과 목적지 서버 IP주소를 판독하여 모바일 네트워크에 로그인함으로써 목적지 서버와 데이터 연결을 구축하여 로컬 사용자 플래그와 서비스 종류 요청 플래그를 송출하는 단계;
- [0040] (23) 모바일 네트워크 단말장치는 경보 종류 플래그에 따라 애플리케이션 모듈을 통해 외장 메모리카드에 저장된 사건 데이터를 판독하고 데이터를 패키징하여 네트워크 데이터 정보 교환을 진행하는 단계;
- [0041] 동시에 다음과 같은 단계를 더 포함하고 있다.
- [0042] (24) 상기 (1) 단계에서 "원격 진료 예약 모드"를 선택 설정할 경우, 모바일 네트워크 단말장치는 동작 모드 식별 플래그에 따라 베이스밴드 프로세서 모듈의 실시간 클락 유닛을 "기상" 시간 T로 설정하는 단계;
- [0043] (25) 실시간 클락 유닛에 설정된 시간 T에 도달하면 활성화 신호 플래그를 송출하는 단계;
- [0044] (26) 모바일 네트워크 단말장치는 활성화 신호 플래그에 따라 액세스 포인트 네임(APN)과 목적지 서버 IP주소를 판독하여 모바일 네트워크에 로그인함으로써 목적지 서버와 데이터 연결을 구축하여 로컬 사용자 플래그와 서비스 종류 요청 플래그를 송출하는 단계;
- [0045] (27) 모바일 네트워크 단말장치는 목적지 서버가 회신한 응답 플래그에 따라 애플리케이션 모듈을 통해 외장 메모리카드에 저장된 데이터를 판독하고 데이터를 패키징하여 네트워크 데이터 정보 교환을 진행하는 단계;
- [0046] 다음과 같은 단계를 더 포함하고 있다.
- [0047] (28) 상기 (1) 단계에서 "병리 이미지 모니터링 모드"를 선택 설정할 경우, 모바일 네트워크 단말장치는 동작 모드 식별 플래그에 따라 병리 이미지 모니터링시간 길이 T를 설정하고 이미지 사진 센서를 작동시키는 단계;
- [0048] (29) 이미지 사진 센서는 자동적으로 초점을 맞추어 사용자의 병리 이미지 영상을 촬영하고 외장 메모리카드의 설정 구역에 송출하여 저장하는 단계;
- [0049] (30) 병리 이미지 모니터링 예비 설정 시간 T에 도달하면 모바일 네트워크 단말장치는 발송대기 상태로 진입하는 단계;
- [0050] (31) 모바일 네트워크 단말장치는 사용자가 키보드에 의해 내린 명령에 따라 액세스 포인트 네임(APN)과 목적지 서버 IP주소를 판독하여 모바일 네트워크에 로그인함으로써 목적지 서버와 데이터 연결을 구축하여 로컬 사용자 플래그와 서비스 종류 요청 플래그를 송출하는 단계;
- [0051] (32) 모바일 네트워크 단말장치는 목적지 서버가 회신한 응답 플래그에 따라 애플리케이션 모듈을 통해 외장 메모리카드에 저장된 영상 데이터를 판독하고 데이터를 패키징하여 네트워크 데이터 정보 교환을 진행하는 단계;
- [0052] 동시에 다음과 같은 단계를 더 포함하고 있다.
- [0053] (33) 상기 (1) 단계에서 "근거리 데이터 통신 모드"를 선택 설정할 경우, 모바일 네트워크 단말장치는 동작 모드 식별 플래그에 따라 블루투스 모듈을 작동시켜 외부 설비에 호출 신호를 발송하는 단계;

- [0054] (34) 모바일 네트워크 단말장치의 블루투스 모듈은 외부 설비의 블루투스 응답 플래그 디바이스 액세스 코드 (DAC)에 따라 동기 캡슐을 발송하여 실시간 클락 및 플래그 정보를 교환하고 데이터 통로 연결을 구축하는 단계;
- [0055] (35) 모바일 네트워크 단말장치는 애플리케이션 모듈을 통해 외장 메모리카드에 저장된 데이터의 판독을 제어하여 근거리 데이터 교환을 진행하는 단계;
- [0056] (36) 모바일 네트워크 단말장치의 블루투스 모듈은 외부 설비에서 발송된 데이터 정보를 수신하고 애플리케이션 모듈의 제어 하에 외장 메모리카드의 설정 구역에 송출하여 저장하는 단계;
- [0057] (37) 모바일 네트워크 단말장치는 사용자가 키보드에 의해 내린 명령에 따라 액세스 포인트 네임(APN)과 목적지 서버 IP주소를 판독하여 모바일 네트워크에 로그인함으로써 목적지 서버와 데이터 연결을 구축하여 로컬 사용자 플래그와 서비스 종류 요청 플래그를 송출하는 단계;
- [0058] (38) 모바일 네트워크 단말장치는 목적지 서버가 회신한 응답 플래그에 따라 애플리케이션 모듈을 통해 외장 메모리카드에 저장된 데이터를 판독하고 데이터를 패키징하여 외부 설비의 데이터를 전달하는 단계;
- [0059] 동시에 다음과 같은 단계를 더 포함하고 있다.
- [0060] (39) 상기 (1) 단계에서 "VoIP 음성 통신 모드"를 선택 설정할 경우, 모바일 네트워크 단말장치는 동작 모드 식별 플래그에 따라 음성 모듈을 작동시키는 동시에 모바일 네트워크에 로그인 하는 단계;
- [0061] (40) 모바일 네트워크 단말장치는 애플리케이션 모듈을 통해 VoIP 음성 통신프로토콜을 호출하여 외장 메모리에 저장된 VoIP 액세스정보 및 디폴트 목적지 주소를 판독하고 호출 구축 요청을 개시하는 단계;
- [0062] (41) 목적지 피호출 대상이 상기 요청에 대해 응답함으로써 모바일 네트워크 단말장치와 목적지 피호출 대상이 음성 의료 자문 또는 음성 통신을 진행하는 단계;
- [0063] 다음과 같은 단계를 더 포함하고 있다.
- [0064] (42) 상기 (1) 단계에서 "네트워크 긴급 구조 요청 모드"를 선택 설정할 경우, 모바일 네트워크 단말장치는 동작 모드 식별 플래그에 따라 애플리케이션 모듈을 통해 경보 종류 플래그를 셋팅하여 음성 및/또는 진동, 불빛 경보를 발송하는 단계;
- [0065] (43) 모바일 네트워크 단말장치는 외장 메모리에 저장된 액세스 포인트 네임(APN)과 목적지 서버 IP주소를 판독하여 모바일 네트워크에 로그인함으로써 목적지 서버와 데이터 연결을 구축하여 로컬 사용자 플래그와 "도움이 필요합니다."라는 요청 플래그 및 위치 정보 데이터를 순환적으로 발송하는 단계;
- [0066] (44) 모바일 네트워크 단말장치는 목적지 서버가 회신한 응답 플래그에 따라 이번 네트워크 긴급 구조 요청 동작 모드를 종결하는 단계;

**발명의 효과**

- [0067] 종래의 기술과 비교하면, 본 발명은 다음과 같은 효과가 있다.
- [0068] 본 발명은 종래 기술의 시스템 구조가 복잡하고, 하드웨어가 증첩되고, 신뢰성이 낮으며, 전력 소모가 큰 문제를 극복하였으며, 복잡한 전기 생체 원격 모바일 모니터링 장치를 단일화된 하드웨어 시스템으로 간단화하였고, 베이스밴드 프로세서의 응용 범위를 임상 의학 데이터 처리 영역까지 넓혀 효율과 신뢰성을 향상시켰으며, 소비 전력을 절약하고, 하드웨어 점유공간을 감소화시키고, 생산 제조 원가를 낮추었으며, 광범위한 응용 전망이 있다.
- [0069] 본 발명은 전기 생체 원격 모니터링 기술 내용을 효과적으로 확장하였고, 전기 생체 데이터 원격 모바일 모니터링, 페이스메이커 데이터 원격 모바일 모니터링, 병리 이미지 원격 모바일 모니터링 및 특수 상황 중의 전기 생체 데이터 원격모바일 모니터링, 근거리 데이터 통신, 의료 자문 VoIP 음성 통신, 네트워크 긴급 구조 요청, 멀티미디어 작동 상태에서의 의학 자료 전자 파일 열람 등 기능을 실현하였고, 동시에 조작이 간단하고, 체적이 작으며, 가볍고, 가격이 낮은 특징을 가지고 있으며, 사용자 개인의 의료 정보 수단으로 될 수 있다.
- [0070] 본 발명의 원리 및 특성을 추가적으로 설명하기 위하여, 도면 및 구체적인 실시방식을 결합하여 본 발명에 대해 추가적으로 설명한다.

**도면의 간단한 설명**

[0071]

도 1은 종래의 분체식 심전 원격 모바일 모니터링 장치의 개략도이며, 양자는 블루투스를 통해 무선으로 연결된다.

도 2는 종래의 일체식 심전 원격 모바일 모니터링 장치의 원리 블록다이어그램이다.

도 3은 본 발명의 일 실시예의 전기 생체 데이터와 병리 이미지를 모니터링하는 모바일 네트워크 단말장치의 원리 블록다이어그램이다.

도 4는 본 발명의 일 실시예에 사용된 베이스밴드 프로세서 모듈의 내부구조 블록다이어그램이다.

도 5는 본 발명의 일 실시예에 사용된 전기 생체 데이터 수집 모듈의 원리 블록다이어그램이다.

도 6은 본 발명의 실시예에서 모바일 네트워크 단말장치의 작동을 제어하는 애플리케이션 모듈의 구조도이다.

도 7은 본 발명의 실시예에서 모바일 네트워크 단말장치의 작동을 제어하는 애플리케이션 모듈의 메인프로그램 흐름도이다.

도 8은 전기 생체 데이터 모니터링 동작 모드를 선택했을 때의 모바일 네트워크 단말장치의 처리 단계를 설명한 흐름도이다.

도 9는 전기 생체 데이터 특수 모니터링 동작 모드를 선택했을 때의 모바일 네트워크 단말장치의 처리 단계를 설명한 흐름도이다.

도 10은 심장 페이스메이커 모니터링 동작 모드를 선택했을 때의 모바일 네트워크 단말장치의 처리 단계를 설명한 흐름도이다.

도 11은 원격 진단 예약 동작 모드를 선택했을 때의 모바일 네트워크 단말장치의 처리 단계를 설명한 흐름도이다.

도 12는 병리 이미지 모니터링 동작 모드를 선택했을 때의 모바일 네트워크 단말장치의 처리 단계를 설명한 흐름도이다.

도 13은 근거리 데이터 통신 동작 모드를 선택했을 때의 모바일 네트워크 단말장치의 처리 단계를 설명한 흐름도이다.

도 14는 VoIP 음성 통신 동작 모드를 선택했을 때의 모바일 네트워크 단말장치의 처리 단계를 설명한 흐름도이다.

도 15는 네트워크 긴급 구조 동작 모드를 선택했을 때의 모바일 네트워크 단말장치의 처리 단계를 설명한 흐름도이다.

**발명을 실시하기 위한 구체적인 내용**

[0072]

다음은 도면을 결합하여 본 발명의 구체적 실시방식에 대해 상세하게 설명한다.

[0073]

본 발명의 일 실시방식에 따라, Nucleus 오퍼레이션 시스템을 기반으로 하는 MT6225 GPRS식 베이스밴드 프로세서 모듈을 예로 들어, 본 발명의 모바일 네트워크 단말장치 및 방법을 서술한다. 그러나 당업자는 본 발명의 응용이 GPRS식 베이스밴드 프로세서 모듈과 Nucleus 오퍼레이션 시스템에 한정하지 않고, 다른 형식의 베이스밴드 프로세서 모듈 및 기타 오퍼레이션 시스템(Windows mobile, Android, Linux, Palm OS, Symbian, OSE, Nucleus, hopen 등에 한정하지 않는다)은 모두 본 발명에 응용될 수 있음을 알아야 한다.

[0074]

도 3은 본 발명의 일 실시방식에 따른 전기 생체 데이터와 병리 이미지를 모니터링하는 모바일 네트워크 단말장치의 원리 블록다이어그램이다. 상기 모바일 네트워크 단말장치는 GPRS 베이스밴드 프로세서 모듈(100), 전기 생체 신호 수집 모듈(101), 키보드 모듈(102), 그래픽이미지 표시 모듈(103), 이미지 사진 센서(104), 음성 모듈(105), 외장 메모리카드(106), 외장 메모리(107), 블루투스 모듈(108), USB 모듈(109), GPS 수신기 모듈(110), GPRS 베이스밴드 프로세서 모듈(100)의 Nucleus 오퍼레이팅 시스템에서 설치 실행되는 애플리케이션 모듈(200)로 구성되며, 동시에 상기 오퍼레이팅 시스템은 TCP/IP 프로토콜, WAP 브라우저, 블루투스 프로토콜, USB 프로토콜, IM 프로토콜, VoIP 프로토콜, 멀티미디어 소프트웨어, 통용 언어 문자 데이터베이스 등이 내장되어 있고, 상기 모바일 네트워크 단말장치는 애플리케이션 프로그램의 제어하에서, 사용자 정보 데이터, 기능 상

태, 동작 모드를 선택 설정하여 전기 생체 데이터 원격 모바일 모니터링, 전기 생체 데이터 특수 원격 모바일 모니터링, 심장 페이스메이커 모니터링, 원격 진료 예약, 병리 이미지 원격 모니터링, 근거리 블루투스 데이터 정보 교환, USB 대용량 데이터 정보 교환, 의료 자문 VoIP 음성 통신, 네트워크 긴급 구조 요청 및 멀티미디어 작동 상태에서의 의학 자료 전자 파일 열람, 지능 회복 게임, 비디오 플레이어를 진행한다.

[0075]

도 4는 본 발명의 일 실시방식의 GPRS 베이스밴드 프로세서 모듈(100)의 내부구조 블록다이어그램이며, 적어도 마이크로 프로세서 MCU 유닛, 디지털 신호 프로세서 유닛, 코프로세서 유닛, 시스템 버스, 주변 버스(peripheral bus), 브리징 유닛, 주변 버스 인터페이스, 데이터 메모리 유닛, 직접 액세스 메모리 유닛, 버퍼 메모리 유닛, 동작 전원 관리 유닛, 베이스밴드 유닛, 주파수제어 유닛, 시스템 클락 유닛, 실시간 클락 유닛, 타이머 GPT 유닛, 외부 부재 기타 및 이들의 인터페이스를 포함하며, 외부 부재 및 이들의 인터페이스는 적어도 다채널 아날로그/디지털 변환기 유닛, 키보드 제어 유닛, 그래픽이미지 표시 모듈, 이미지 수집 처리 유닛, 음성 처리 유닛, 외장 메모리카드 제어 유닛, 외장 데이터 메모리 제어 유닛, 비동기식 직렬 통신 포트 UART 유닛, USB 제어기 유닛, SIM 카드 제어 유닛, JTAG 테스트 유닛, 및 RF 안테나를 포함한다.

[0076]

도 3 및 도 4는 본 발명의 일 실시방식에 따른 GPRS 베이스밴드 프로세서 모듈(100)의 내부 기능 유닛과 외부 부재의 관계를 나타낸다. GPRS 베이스밴드 프로세서 모듈(100)의 마이크로 프로세서 MCU 유닛은 각 기능 유닛과 외부 부재의 작동을 제어한다. 시스템 클락 유닛은 시스템을 위해 태스크 스케줄링 기준을 제공한다. 실시간 클락 유닛은 데이터 수집 타이머 GPT를 위해 클락 소스를 제공한다. 동작 전원 관리 유닛은 각 기능 유닛과 주변 부재를 위해 동작 전원을 제공한다. 타이머 GPT 유닛 중의 GPTn은 설정된 인터럽트 주파수를 발생시켜 아날로그/디지털 변환 샘플링 주파수를 제어한다. 버퍼 메모리 유닛은 각종 데이터를 버퍼링하여 저장한다. SIM 카드 제어 유닛은 고객식별 식별 SI 카드(111)에 연결되어 모바일 네트워크를 향해 로컬 식별 데이터를 제공한다. 다채널 디지털/아날로그 변환기 유닛은 전기 생체 데이터 수집 모듈(101)에 연결되어 전기 생체 아날로그 신호를 디지털 신호로 변환한다. 키보드 제어 유닛은 키보드 모듈(102)에 연결되어 모바일 네트워크 단말장치의 각종 제어 명령을 발송하고 사용자 정보 데이터를 입력 설정한다. 그래픽이미지 표시 제어 유닛은 그래픽이미지 표시 모듈(103)에 연결되어 인간 기계 인터페이스, 선택 리스트, 및 멀티미디어 작동 상태에서의 의학 자료 전자 파일 열람페이지 등을 표시한다. 이미지 사진 수집 처리 유닛은 이미지 사진 센서(104)에 연결되어 사용자의 병리 이미지 사진 영상 데이터를 수집한다. 음성 처리 유닛은 음성 통신 모듈(105)에 연결되어 모바일 네트워크 단말장치의 VoIP 음성 통신, 및 의사의 진단 처리 지시, 의사 메시지 등의 음성 방송에 이용된다. 외장 메모리 카드 제어 유닛은 외장 메모리카드(106)에 연결되어 모바일 네트워크 단말장치의 각종 전기 생체 모니터링 데이터, 및 병리 이미지 영상 데이터, 외부 전달 데이터를 부호화하여 나누어 저장한다. 외장 메모리 제어 유닛은 외장 메모리(107)에 연결되어 모바일 네트워크 단말장치의 애플리케이션 프로그램, 사용자 정보 파일과 구성 파일 및 사용자 설정 정보 데이터, 이차원 식별 데이터, 의료 증거 데이터를 저장한다. 비동기식 직렬 통신 포트 UART 유닛의 UART1은 블루투스(108)에 연결되어 모바일 네트워크 단말장치와 외부 설비가 근거리 데이터 정보 교환을 진행하도록 하며 UART2는 GPS 수신기 모듈(110)에 연결되어 모바일 네트워크 단말장치의 위성 위치 추적에 이용된다. USB 제어 유닛은 USB 인터페이스 모듈(109)에 연결되어 모바일 네트워크 단말장치와 컴퓨터 설비 사이의 대용량 데이터 정보 교환을 진행한다. 모바일 네트워크 단말장치에 의해 선택 설정된 동작 모드에 따라, GPRS 베이스밴드 프로세서 모듈(100)은 전기 생체 데이터 및 병리 이미지 사진 영상 데이터를 수집 및 처리하고 동시에 각종 기능을 실현한다.

[0077]

도 5는 본 발명의 일 실시방식에 따른 전기 생체 신호 수집 모듈(101)을 나타내며, 하나 이상의 다채널 아날로그 신호 통로를 포함하며, 각 디지털 신호 통로는 종래에 통용되는 계측기, 연산 증폭기로 구성되는 전치 증폭기 유닛(1a) 및 연산 증폭기로 구성되는 하이 패스 필터 유닛(1b), 로우 패스 필터 유닛(1c), 전기 레벨 변환 유닛(1d)으로 구성되며, 로우 패스 필터 유닛(1c)의 출력단에 페이스메이커 펄스 억압 회로가 설치되어 펄스 전압의 "막힘"으로 인해 후속 연산 증폭기에 영향을 미치지 않도록 방지한다.

[0078]

전치 증폭기 유닛(1a)의 입력단은 하이 패스 필터 유닛(1b)의 입력단에 연결되고, 하이 패스 필터 유닛(1b)의 출력단은 로우 패스 필터 유닛(1c)의 입력단에 연결되고, 로우 패스 필터 유닛(1c)의 출력단은 전기 레벨 변환 유닛(1d)의 입력단에 연결되고 전기 레벨 변환 유닛(1d)의 출력단은 상기 베이스밴드 프로세서 모듈(100)의 다채널 아날로그/디지털 변환 유닛의 각 통로의 입력단에 연결되어 아날로그 신호를 디지털 신호로 변환하여 GPRS 베이스밴드 프로세서 모듈(100)에 송출하여 추가 처리한다. 전기 생체 신호 수집 모듈(101)은 다채널 심전 신호 센서와 연결될 수 있으며, 동시에 다채널 심전 아날로그 신호 데이터를 수집하며, 심전 아날로그 신호 데이터는 페이스메이커 펄스 신호 데이터, ICD 펄스 신호 데이터를 포함하나 이에 한정하지 않으며, 또는 심전, 혈압, 호흡 신호 센서에 연결되어 동시에 심전, 혈압, 호흡의 아날로그 신호 데이터를 수집한다. 전기 생체 신호 수집

모듈(101)은 수집된 전기 생체 아날로그 신호를 확대, 여과, 전기 레벨 변환 후 GPRS 베이스밴드 프로세서 모듈(100)의 다채널 아날로그/디지털 변환기 유닛에 송출하여 아날로그/디지털 변환을 진행한다. 심전, 혈압, 호흡 신호 센서 및 아날로그 신호처리기술은 모두 종래의 기술이므로, 여기서 더 이상 언급하지 않겠다.

[0079]

본 발명의 일 실시방식에 따른 샘플링 주파수 설정 방법에 의하면, 상기 모바일 네트워크 단말장치는 동작 모드 식별 플래그에 따라, 애플리케이션을 통해 GPRS 베이스밴드 프로세서 모듈(100)의 타이머 유닛 GPTn의 인터럽트 주파수(Interrupt frequency)를 2의 정수승으로 설정하고, 인터럽트 콜백함수를 샘플링 함수 또는 분할 샘플링 함수로 설정하며, 샘플링 함수는 GPRS 베이스밴드 프로세서 모듈(100)의 다채널 아날로그/디지털 변환기 유닛의 각 통로에 대해 동일한 샘플링 함수로 설정하고, 분할 샘플링 함수는 GPRS 베이스밴드 프로세서 모듈(100)의 다채널 아날로그/디지털 변환기 유닛의 각 통로에 대해 다른 샘플링 함수를 설정한다. 본 발명의 샘플링 주파수 또는 분할 샘플링 주파수의 범위는 128Hz~16384Hz로 설정되며, 전기 생체 데이터 모니터링 시, 다채널 아날로그/디지털 변환기 유닛의 각 통로의 샘플링 주파수는 최저 128Hz로 설정되어, 전기 생체 데이터가 증폭되지 않도록 보장한다. 심장 페이스메이커 모니터링 시, 페이스메이커 펄스 폭은 0.5ms~4ms 사이이므로, 페이스메이커 펄스 통로의 샘플링 주파수는 2048Hz 이상으로 설정해야 한다. 페이스메이커 펄스 통로의 샘플링 주파수를 증가시키는 것은 페이스메이커 펄스 데이터 및 ICD 펄스 데이터의 손실을 막을 수 있다.

[0080]

본 발명의 일 실시방식에 따른 샘플링 주파수의 설정 방법에 의하면, GPRS 베이스밴드 프로세서 모듈(100)의 타이머 유닛 GPTn의 클럭 소스는 GPRS 베이스밴드 프로세서 모듈(100)의 실시간 클럭 유닛에서 유래된 것이며, 상기 실시간 클럭의 주파수는 32.768KHz이며, 타이머 유닛 GPTn는 설정된 인터럽트 주파수를 자동 주파수 분할에 의해 발생시키며, 샘플링 함수 또는 분할 샘플링 함수는 인터럽트 플래그에 따라 다채널 아날로그/디지털 변환기 유닛을 작동시켜 각 통로 데이터를 판독하고, 데이터를 GPRS 베이스밴드 프로세서 모듈(100)의 버퍼 메모리 유닛에 송출하여 저장하며, 샘플링 함수 또는 분할 샘플링 함수는 정시(定時)에 기록 저장 플래그를 송출하고, GPRS 베이스밴드 프로세서 모듈(100)의 마이크로 프로세서 MCU 유닛이 저장 명령을 실행하여 버퍼 메모리 유닛의 데이터를 판독하고, 외장 메모리카드(106)의 설정 구역에 송출하여 저장한다. 분할 샘플링 함수는 다채널 아날로그/디지털 변환기 유닛 각 통로의 데이터를 판독할 때, 동시에 페이스메이커 펄스 통로 데이터에 대해 상응되는 비례 압축을 진행하고, 특정 데이터를 저장하여 저장 공간을 절약한다. 본 발명의 일 실시방식에 따른 샘플링 주파수 설정 방법에 의하면, 전기 생체 데이터 샘플링 주파수의 정확도 및 안정성을 보장할 뿐만 아니라, 동시에 계산과 후속 처리가 편리하며, GPRS 베이스밴드 프로세서 모듈(100)의 마이크로 프로세서 MCU 유닛이 빈번하게 계산을 진행하여 전력 소모가 증가하는 것을 피할 수 있으며, Nucleus 오퍼레이팅 시스템의 다중 태스킹 스케줄링 클럭의 정상 운영을 유지하게 한다.

[0081]

도 3은 본 발명의 일 실시방식에 따른 키보드 모듈(102)은 GPIO 병행 방식을 채택하여 GPRS 베이스밴드 프로세서 모듈(100)의 키보드 제어 유닛의 인터페이스에 연결되고, 키보드 모듈(102)은 애플리케이션 모듈(200)의 제어하에서, 모바일 네트워크 단말장치의 각종 제어 명령을 송출하며, 상기 제어 명령은 기능 상태, 동작 모드, 입력 설정된 사용자 정보 데이터를 선택 설정하는 것을 포함하나 이에 한정하지 않는다. 설정된 사용자 정보 데이터는 부호화되어 외장 메모리(107)의 사용자 정보 파일과 구성 파일에 분류 저장되며, 사용자 정보 데이터는 목적지 서버 고정IP, 액세스 포인트 네임(APN), 사용자명과 비밀번호, SMS 번호, MMS 주소, VoIP 접속 정보, 디폴트 목적지 주소 리스트, 사용자 신분, 주소, 혈액형, 사회 의료 보험 카드 번호, 병력 요약, 문자 정보를 포함하나 이에 한정하지 않는다. 본 발명의 일 실시방식에 따른 키보드 모듈(102)은 미니사이즈(21) 키보드를 채택하였으며, 당업자는 또한 주문 제작된 키보드를 채택할 수 있다.

[0082]

도 3은 본 발명의 실시방식에 따른 그래픽이미지 표시 모듈(103)이 GPRS 베이스밴드 프로세서 모듈(100)의 그래픽이미지 표시 제어 유닛의 인터페이스에 연결된 것을 나타내고 있다. 모바일 네트워크 단말장치는 애플리케이션 모듈(200)을 통해 그래픽이미지 표시 모듈(103)에 의한 인간 기계 인터페이스, 기능 선택 리스트, 동작 모드 선택 리스트, 데이터, 이미지, 그래픽, 문자, 자모 및 멀티미디어 동작 상태에서의 의학 자료 전자 파일페이지, 지능 회복 게임 인터페이스 등의 스크린 표시를 제어하며, 또한 각종 전기 생체 그래픽을 실시간 표시/동결할 수 있다. 경보 경고 상황하에서, 그래픽이미지 표시 모듈(103)은 스크린상에서 문자와 조명을 통해서 사용자를 알려주는 것이 바람직하다. 본 발명의 실시방식에 따른 그래픽이미지 표시 모듈(103)은 고해상도의 320x240 격자 컬러 액정, 16 격자 이상의 폰트를 사용하여 사용자가 열람하도록 한다.

[0083]

도 3은 본 발명의 일 실시방식에 따른 이미지 사진 센서(104)는 GPRS 베이스밴드 프로세서 모듈(100)의 이미지 사진 수집 처리 제어 유닛의 인터페이스에 연결된다. 모바일 네트워크 단말장치가 병리 이미지 모니터링 모드에 진입할 경우, 애플리케이션 모듈(200)을 통해 이미지 사진 센서(104)를 작동시켜 이미지 사진 영상 모니터링 시간의 길이를 T=N으로 설정하면 자동으로 포커싱되어 사용자의 병리 이미지, 사진 영상 데이터를 촬영하고, 영상

데이터를 압축한 후, 외장 메모리카드(106)의 설정 구역에 송출하여 저장한다. 병리 이미지 사진 영상 모니터링 시간이 T=0일 때, 자동으로 대기 발송 상태에 진입하고, 모바일 네트워크 단말장치는 사용자 키보드가 내린 발송 명령에 따라, GPRS 모바일 네트워크에 로그인함으로써, 목적지 서버와 데이터 연결을 구축하여 병리 이미지, 사진 영상 데이터를 송출하여, 목적지 서버가 회신하는 분석 처리 의견을 수신한다. 바람직하게는, 병리 이미지 모니터링 과정에서, 사용자의 키보드가 내린 명령을 통해, 모바일 네트워크 단말장치가 GPRS 모바일 네트워크에 로그인하는 것을 제어하여, 병리 이미지 영상 데이터 원격 실시간 모니터링을 진행한다. 본 발명의 실시방식에 따른 이미지 사진 센서(104)는 CM571 CMOS의 130만 화소 웹캠을 채택하고, 해상도가 임상의학 모니터링 요구에 만족할 수 있는 것이 바람직하다. 당업자는 또한 임의의 기타 의료 모니터링에 적합한 영상, 이미지, 사진 수집 설비를 채용할 수 있다.

[0084]

도 3은 본 발명의 일 실시방식에 따른 음성 모듈(105)을 나타내고 있으며, 상기 음성 모듈은 스피커, 이어폰, 마이크로 구성되며, 각각 GPRS 베이스밴드 프로세서 모듈(100)의 음성 처리 유닛의 인터페이스에 연결되며, 모바일 네트워크 단말장치의 네트워크 음성 통신에 이용된다. 모바일 네트워크 단말장치의 설정이 VoIP 음성 통신 모드일 때, 작업 모드 플래그에 따라, 애플리케이션 모듈(200)을 통해 외장 메모리(107)에 내장된 VoIP 액세스 정보와 디폴트 목적지 주소를 판독하고, 호출 구축 요청을 게시하며, 피호출 대상이 상기 요청에 대해 응답을 하면 사용자는 음성 모듈(105)의 스피커와 이어폰을 통해 GPRS 모바일 네트워크상에서 목적지 피호출 대상과 음성 의료 자문 또는 음성 통신을 진행한다. 디폴트 목적지 주소는 목적지 병원의 전기 생체 원격 관리 센터로 단독 설정할 수 있으며, 또한 사용자 친족을 포함한 여러 곳의 목적지 주소로 설정할 수 있는 것이 바람직하며, 또한 이러한 목적지 주소에 대해 호출 구축 요청을 순환적으로 발송하는 것이 바람직하다.

[0085]

모바일 네트워크 단말장치가 음성 방송 기능을 설정했을 경우, 애플리케이션 모듈(200)의 제어하에서, 음성 모듈(105)은 목적지 서버가 회신한 의사의 진단 처리 지시, 의사의 메시지, 사용자가 미리 설정한 의료 일지 내용, 경고 경보를 음성으로 전달한다. 본 발명의 실시방식에 따라, 음성 모듈(105)은 통상적인 표준의 미니스피커, 이어폰, 마이크를 선택하는 것이 바람직하다.

[0086]

도 3은 본 발명의 실시방식에 따른 외장 메모리카드(106)가 GPRS 베이스밴드 프로세서 모듈(106)의 외장 메모리 카드 제어 유닛의 인터페이스에 연결되는 것을 나타내며, 모바일 네트워크 단말장치는 애플리케이션 모듈(200)을 통해 외장 메모리카드(106)를 제어하고 연속적인 전기 생체 데이터 저장구역, 이상 전기 생체 데이터 저장구역, 병리 이미지 영상 데이터 저장구역, 외부 전달 데이터 저장구역, 위치 정보 데이터 저장구역, 멀티미디어 데이터 저장구역으로 부호화하여 나눔으로써 모바일 네트워크 단말장치의 24시간 연속 모니터링 전기 생체 데이터, 이상 전기 생체 데이터, 병리 이미지 영상 데이터, 외부 전달 데이터, 위치 정보 데이터, 멀티미디어 데이터 및 각종 분석 진단 파라미터 정보, 통계 정보, 시간 정보 등을 저장한다. 바람직하게는, 본 발명의 실시방식에 따른 외장 메모리카드(106)는 Kingston의 512M 용량의 TF 카드를 사용하고, 그중 설정된 전기 생체 데이터 저장구역은 168시간 이상의 연속 모니터링 데이터를 저장할 수 있고 설정된 이상 전기 생체 데이터 저장구역은 2000쪽 이상의 24KB의 이상 전기 생체 데이터를 저장할 수 있고, 이러한 데이터에는 분석 진단 파라미터 정보, 통계 정보도 포함하며, 동시에 임상가가 제공하는 24시간의 연속적인 모니터링 데이터일 수 있으며, 부정맥과 심근결혈의 정량 분석, 즉 병원 심장과에서 일반적으로 사용하는 동적 심전 모니터링 Holter 분석에 이용되며, 임상가와 사용자의 심장 전기 생체 데이터 정성 분석과 정량 분석에 대한 요구를 충분히 만족시킨다.

[0087]

도 3은 본 발명의 실시방식에 따른 외장 메모리(107)가 GPRS 베이스밴드 프로세서 모듈(100)의 외장 메모리 제어 유닛 인터페이스에 연결되는 것을 나타내며, 애플리케이션 모듈(200, 사용자 정보 파일 및 구성 파일을 포함) 및 사용자 설정 정보 데이터, 이차원 식별 데이터, 의료 증거 데이터 등을 저장한다. 사용자 설정 정보 데이터는 목적지 서버 고정 IP주소, 액세스 포인트 네임, 사용자명과 비밀번호, SMS 번호, MMS 주소, VoIP 접속 정보, 디폴트 목적지 주소 리스트, 사용자 신분, 주소, 혈액형, 사회 의료 보험 카드 번호 및 병력 요약, 문자 정보, 기능 설정 정보 데이터 등을 포함하나 이에 한정하지 않으며, 사용자 정보 데이터는 모바일 네트워크 단말장치의 네트워크상의 무선 접속과 데이터 정보 교환, 데이터 교환 중의 신분 확인과 병력 요약을 제공하는데 이용되며, 동시에 모바일 네트워크 단말장치와 목적지 피호출 VoIP 음성 통신 통로를 구축하는데 이용되어, 음성 의료 자문을 진행한다. 의료 증거 데이터는 상기 모바일 네트워크 단말장치의 오퍼레이팅 정보 데이터이며, 전기 생체 모니터링 모드와 날짜 시간, 경고 내용과 날짜 시간, 발송 데이터 내용과 날짜 시간, 네트워크 연결 횟수/상태와 날짜 시간, 접수된 의사의 지시 내용과 날짜 시간, 응답 제어 명령 내용과 날짜 시간, 긴급 구조 사건 날짜 시간과 응답 회신 날짜 시간, 순환 저장을 포함하나 이에 한정하지 않으며, 이러한 데이터는 사용자가 수동으로 인위적인 삭제를 할 수 없다. 더욱 바람직하게는, 본 발명의 실시방식에 따라, 외장 메모리(107)는 Flash S71PL12xN을 채택한다.

- [0088] 상기 의료 증거 데이터의 방법은 중국 특허 출원 200610000895.4.에 개시된 의료 안전 데이터 방법일 수 있다.
- [0089] 도 3은 본 발명의 실시방식에 따른 블루투스 모듈(108)이 GPRS 베이스밴드 프로세서 모듈(100)의 비동기식 직렬 통신부 UART 유닛 중의 UART1 인터페이스에 연결되는 것을 나타내며, 모바일 네트워크 단말장치의 근거리 데이터 정보 교환에 이용된다. 모바일 네트워크 단말장치가 근거리 데이터 정보 교환 모드에 진입했을 경우, 애플리케이션 모듈(200)을 통해 블루투스 모듈(108)을 작동시켜 호출 신호를 발송하고, 외부 설비 블루투스와 데이터 링크를 구축하여 모바일 네트워크 단말장치에 저장된 데이터 정보를 외부 설비로 송출하며, 동시에 외부 설비가 발송한 의료 데이터 정보를 포함하는 데이터 정보를 수신하고, 외장 메모리카드(106)의 설정된 구역에 송출하여 저장한다. 필요할 경우, 모바일 네트워크 단말장치는 이러한 외부 설비로부터 수신한 데이터를 목적지 서버에 전송한다. 외부 설비는 블루투스 프린트, 블루투스 디지털 핸드폰, 블루투스 지능설비, 블루투스 인터페이스를 가진 LAN과 브로드밴드 네트워크를 포함하나 이에 한정하지 않는다. 바람직하게는, 본 발명의 일 실시방식에 따라, 블루투스 모듈(108)은 MT6601 블루투스 베이스밴드 프로세서를 채용한다.
- [0090] 도 3은 본 발명의 실시방식에 따른 USB 인터페이스모듈(109)이 GPRS 베이스밴드 프로세서 모듈(100)의 USB 제어 유닛 인터페이스에 연결되어 모바일 네트워크 단말장치와 외부 컴퓨터 설비의 USB 인터페이스를 연결하여 대용량 데이터 정보 교환을 진행하며, 모바일 네트워크 단말장치에 저장된 대용량 데이터 정보 또는 모바일 네트워크 단말장치에 설치된 의학 자료 전자 문서, 지능 회복 게임 프로그램, 심장 소생 교육 영상 등을 다운로드한다. 바람직하게는, 본 발명의 실시방식에 따라, USB 인터페이스 모듈(109)은 범용 표준의 마이크로형 USB 소켓 MINI-USB8P를 사용한다.
- [0091] 도 3은 본 발명의 실시방식에 따른 GPS 수신기 모듈(110)이 GPRS 베이스밴드 프로세서 모듈(100)의 비동기식 직렬 통신 포트 UART 유닛의 UART2 인터페이스에 연결되는 것을 나타내며, 모바일 네트워크 단말장치의 위성 위치 추적에 이용되어 모바일 네트워크 단말장치가 있는 위도, 타원체 고도 데이터를 포함하는 위치 정보를 얻으며, 외장 메모리카드(106)의 위치 정보 저장구역에 송출하여 저장하므로, 네트워크 데이터 교환 시 동시에 원격 서버에 사용자가 있는 위치 정보를 제공한다. 바람직하게는, 본 발명의 실시방식에 따라, GPS 수신기 모듈(110)은 휴대용 단말기 전용 SE8901 GPS 수신기를 사용한다.
- [0092] 본 발명의 실시방식에 따라, GPRS 베이스밴드 프로세서 모듈(100)의 동작 전원 관리 유닛은 각각 각 기능 유닛과 외부 부재에 +3.3V, -3.3V, +2.8V, +1.8V, +1.2V의 동작 전원을 제공한다. 모바일 네트워크 단말장치가 심장 페이스메이커 모니터링 모드를 선택 설정할 경우, 모바일 네트워크 단말장치는 애플리케이션 모듈(200)을 통해 GPRS 베이스밴드 프로세서 모듈(100)의 RF 안테나의 동작 전원을 제어 차단하여 고주파 방사가 페이스메이커와 IDC의 정상 동작을 방해하는 것을 방지한다. 모바일 네트워크 단말장치가 전기 생체 데이터 특수 모니터링 모드를 선택 설정할 경우, 모바일 네트워크 단말장치는 애플리케이션 모듈(200)을 통해 GPRS 베이스밴드 프로세서 모듈(100)의 RF 안테나 및 음성 모듈(105)의 동작 전원을 제어 차단하여, 전기 생체 데이터 모니터링을 지속적인 작동을 유지하여, 사용자가 항공비행, 회의 및 모바일 설비 사용 금지 등 특수 상황에서 모바일 네트워크 단말장치를 사용할 수 있도록 함으로써 전기 생체 데이터 모니터링의 연속성을 유지하고, 사용자가 이러한 특수 상황에서 심장사고가 일어나는 것을 방지할 수 있다.
- [0093] 본 발명의 실시방식에 따라, MT6225GPRS 베이스밴드 프로세서 모듈을 사용하는 것이 바람직하고, 또한 기타 형식의 베이스밴드 프로세서 모듈을 사용할 수 있다.
- [0094] 본 발명의 실시방식에 따라, Nucleus 내장형 오퍼레이팅 시스템을 사용하고, 또한 Windows mobile, Android, Linux, Palm OS, Symbian, OSE, Nucleus, Hopen 등 내장형 오퍼레이팅 시스템 및 그들의 업그레이드 버전을 채택할 수 있다.
- [0095] 본 발명의 실시방식에 따라, 통상적인 1000mAh의 충전 가능한 리튬 배터리를 동작 전원으로 채용하며, 모바일 네트워크 단말장치의 평균 소비 전력은 70mW보다 작으며, 연속 사용 시간은 48시간 이상이다. 완제품은 하나의 소형 외부 하우징 내에 패키징되어 있고, 면적이 작으며, 가볍고, 작동이 간편하여 사용자 개인의 의료 정보 수단이 될 수 있으며, 장기간 휴대 사용이 가능하다.
- [0096] 도 6 내지 도 15는 본 발명에 따른 전기 생체 데이터와 병리 이미지를 모니터링하는 방법을 나타낸다. 상기 방법은 오퍼레이팅 시스템 중의 애플리케이션 모듈(200)을 작동시켜 모바일 네트워크 단말장치의 동작 모드의 설정을 제어하는 단계를 포함하며, 동작 모드는 전기 생체 데이터 모니터링 모드, 전기 생체 데이터 특수 모니터링 모드, 심장 페이스메이커 모니터링 모드, 원격 진료 예약 모드, 병리 이미지 모니터링 모드, 근거리 데이터 통신 모드, VoIP 음성 통신 모드, 네트워크 긴급 구조 요청 모드를 포함하며, 상기 방법은 구체적으로 다음과

같은 단계를 포함한다.

- [0097] (1) 사용자가 키보드에 의해 내린 명령에 따라 모바일 네트워크 단말장치의 동작 모드를 선택 설정하고 동작 모드 식별 플래그를 송출하는 단계;
- [0098] (2) 상기 (1) 단계에서 "전기 생체 데이터 모니터링 모드"를 선택 설정할 경우, 모바일 네트워크 단말장치는 동작 모드 식별 플래그에 따라 애플리케이션 모듈을 통해 베이스밴드 프로세서 모듈의 타이머 유닛 GPTn의 인터럽트 주파수(Interrupt frequency)를 2의 정수승으로 설정하고, 인터럽트 콜백함수를 샘플링 함수로 설정하여 최저 샘플링 주파수를 128Hz로 하는 단계;
- [0099] (3) 상기 (2) 단계에서 모바일 네트워크 단말장치는 액세스 포인트 네임(APN)과 목적지 서버 IP주소를 동시에 관독하여 모바일 네트워크에 로그인함으로써 목적지 서버와 데이터 연결을 구축하여 로컬 사용자 플래그와 서비스 종류 요청 플래그를 송출하는 단계;
- [0100] (4) 모바일 네트워크 단말장치는 목적지 서버가 회신한 응답 플래그에 따라 애플리케이션 모듈에 의해 베이스밴드 프로세서 모듈의 마이크로 프로세서 MCU 유닛이 휴면 상태로 진입하도록 제어하여 네트워크 온라인 연결을 유지하는 단계;
- [0101] (5) 샘플링 함수는 설정된 샘플링 주파수에 따라 실행되어 상기 베이스밴드 프로세서 모듈의 다채널 아날로그/디지털 변환기 유닛의 각 통로 데이터를 관독하고 전기 생체 데이터를 베이스밴드 프로세서 모듈의 버퍼 메모리 유닛에 송출하여 저장하는 단계;
- [0102] (6) 샘플링 함수는 정시에 기록 저장 플래그를 송출하고 베이스밴드 프로세서 모듈의 마이크로 프로세서 MCU 유닛이 저장 명령을 실행하여 버퍼 메모리 유닛의 데이터를 관독하고 외장 메모리카드의 설정 구역에 송출하여 저장하는 단계;
- [0103] (7) 애플리케이션 프로그램의 분석 결과 전기 생체 데이터가 조기 경고 역치를 벗어나면 경고 종류 플래그를 셋팅하여 음성 및/또는 진동, 불빛, 문자 경고를 발송하는 단계;
- [0104] (8) 모바일 네트워크 단말장치는 경고 종류 플래그에 따라 애플리케이션 모듈을 통해 외장 메모리카드에 저장된 사건 데이터를 관독하고 데이터를 패키징하여 네트워크 데이터 정보 교환을 진행하는 단계;
- [0105] (9) 목적지 서버가 온라인에서 명령을 발송하면 모바일 네트워크 단말장치는 목적지 서버의 명령 플래그에 따라 목적지 서버의 명령을 실행하는 단계;
- [0106] (10) 상기 (1) 단계에서 "전기 생체 데이터 특수 모니터링 모드"를 선택 설정할 경우, 모바일 네트워크 단말장치는 동작 모드 식별 플래그에 따라 애플리케이션 모듈을 통해 베이스밴드 프로세서 모듈의 RF 안테나 유닛 및 음성 모듈의 동작 전원을 차단하는 단계;
- [0107] (11) 상기 (10) 단계에서 모바일 네트워크 단말장치는 동시에 베이스밴드 프로세서 모듈의 타이머 유닛 GPTn의 인터럽트 주파수(Interrupt frequency)를 2의 정수승으로 설정하고 인터럽트 콜백함수를 샘플링 함수로 설정하여 최저 샘플링 주파수를 128Hz로 하는 단계;;
- [0108] (12) 샘플링 함수는 설정된 샘플링 주파수에 따라 실행되어 상기 베이스밴드 프로세서 모듈의 다채널 아날로그/디지털 변환기 유닛의 각 통로 데이터를 관독하고 전기 생체 데이터를 버퍼 메모리 유닛에 송출하여 저장하는 단계;
- [0109] (13) 샘플링 함수는 정시에 기록 저장 플래그를 송출하고 베이스밴드 프로세서 모듈의 마이크로 프로세서 MCU 유닛이 저장 명령을 실행하여 버퍼 메모리 유닛의 데이터를 관독하고 외장 메모리카드의 설정 구역에 송출하여 저장하는 단계;
- [0110] (14) 애플리케이션 모듈의 분석 결과 전기 생체 데이터가 조기 경고 역치를 벗어나면 경고 종류 플래그를 셋팅하여 음성 및/또는 진동, 불빛, 문자 경고를 발송하여 사용자가 키보드를 조작하여 네트워크 데이터 통신 기능을 실행하도록 알려주는 단계;
- [0111] (15) 모바일 네트워크 단말장치는 사용자의 키보드 명령에 따라 베이스밴드 프로세서 모듈의 RF 안테나 유닛을 작동시켜 액세스 포인트 네임(APN)과 목적지 서버 IP주소를 관독하여 모바일 네트워크에 로그인함으로써 목적지 서버와 데이터 연결을 구축하여 로컬 사용자 플래그와 서비스 종류 요청 플래그를 송출하는 단계;
- [0112] (16) 모바일 네트워크 단말장치는 경고 종류 플래그에 따라 애플리케이션 모듈을 통해 외장 메모리카드에 저장

된 사건 데이터를 판독하고 데이터를 패키징하여 네트워크 데이터 정보 교환을 진행하는 단계;

- [0113] 바람직하게는, 다음과 같은 단계를 더 포함하고 있다.
- [0114] (17) 상기 (1) 단계에서 "심장 페이스메이커 모니터링 모드"를 선택 설정할 경우, 모바일 네트워크 단말장치는 동작 모드 식별 플래그에 따라 애플리케이션 모듈을 통해 베이스밴드 프로세서 모듈의 RF 안테나 유닛의 동작 전원을 차단하는 단계;
- [0115] (18) 상기 (17) 단계에서 모바일 네트워크 단말장치는 동시에 베이스밴드 프로세서 모듈의 타이머 유닛 GPTn의 인터럽트 주파수(Interrupt frequency)를 조절하여 높이고 2의 정수승으로 설정하며, 인터럽트 콜백함수를 분할 샘플링 함수로 설정하여 페이스메이커 펄스 통로의 최저 샘플링 주파수를 2048Hz로 하고, 심전 데이터 통로의 샘플링 함수를 최저 128Hz로 설정하는 단계;
- [0116] (19) 분할 샘플링 함수는 설정된 분할 샘플링 주파수에 따라 실행되어 상기 베이스밴드 프로세서 모듈의 다채널 아날로그/디지털 변환기 유닛의 각 통로 데이터를 판독하고 페이스메이커 펄스 데이터를 압축하여 버퍼 메모리 유닛에 송출하여 저장하는 단계;
- [0117] (20) 분할 샘플링 함수는 정시에 기록 저장 플래그를 송출하고 베이스밴드 프로세서 모듈의 마이크로 프로세서 MCU 유닛이 저장 명령을 실행하여 버퍼 메모리 유닛의 데이터를 판독하고 외장 메모리카드의 설정 구역에 송출하여 저장하는 단계;
- [0118] (21) 애플리케이션 모듈의 분석 결과 심장 페이스메이커 펄스 데이터가 조기 경보 역치를 벗어나면 경보 종류 플래그를 셋팅하여 음성 및/또는 진동, 불빛, 문자 경고를 발송하여 사용자가 키보드를 조작하여 네트워크 데이터 통신 기능을 실행하도록 알려주는 단계;
- [0119] (22) 모바일 네트워크 단말장치는 사용자의 키보드 명령에 따라 베이스밴드 프로세서 모듈의 RF 안테나 유닛을 작동시켜 액세스 포인트 네임(APN)과 목적지 서버 IP주소를 판독하여 모바일 네트워크에 로그인함으로써 목적지 서버와 데이터 연결을 구축하여 로컬 사용자 플래그와 서비스 종류 요청 플래그를 송출하는 단계;
- [0120] (23) 모바일 네트워크 단말장치는 경보 종류 플래그에 따라 애플리케이션 모듈을 통해 외장 메모리카드에 저장된 사건 데이터를 판독하고 데이터를 패키징하여 네트워크 데이터 정보 교환을 진행하는 단계;
- [0121] 바람직하게는, 다음과 같은 단계를 더 포함한다.
- [0122] (24) 상기 (1) 단계에서 "원격 진료 예약 모드"를 선택 설정할 경우, 모바일 네트워크 단말장치는 동작 모드 식별 플래그에 따라 베이스밴드 프로세서 모듈의 실시간 클락 유닛을 "기상" 시간 T로 설정하는 단계;
- [0123] (25) 실시간 클락 유닛에 설정된 시간 T에 도달하면 활성화 신호 플래그를 송출하는 단계;
- [0124] (26) 모바일 네트워크 단말장치는 활성화 신호 플래그에 따라 액세스 포인트 네임(APN)과 목적지 서버 IP주소를 판독하여 모바일 네트워크에 로그인함으로써 목적지 서버와 데이터 연결을 구축하여 로컬 사용자 플래그와 서비스 종류 요청 플래그를 송출하는 단계;
- [0125] (27) 모바일 네트워크 단말장치는 목적지 서버가 회신한 응답 플래그에 따라 애플리케이션 모듈을 통해 외장 메모리카드에 저장된 데이터를 판독하고 데이터를 패키징하여 네트워크 데이터 정보 교환을 진행하는 단계;
- [0126] 바람직하게는 다음과 같은 단계를 더 포함한다.
- [0127] (28) 상기 (1) 단계에서 "병리 이미지 모니터링 모드"를 선택 설정할 경우, 모바일 네트워크 단말장치는 동작 모드 식별 플래그에 따라 병리 이미지 모니터링시간 길이 T를 설정하고 이미지 사진 센서를 작동시키는 단계;
- [0128] (29) 이미지 사진 센서는 자동적으로 초점을 맞추어 사용자의 병리 이미지 영상을 촬영하고 외장 메모리카드의 설정 구역에 송출하여 저장하는 단계;
- [0129] (30) 병리 이미지 모니터링 예비 설정 시간 T에 도달하면 모바일 네트워크 단말장치는 발송 대기 상태로 진입하는 단계;
- [0130] (31) 모바일 네트워크 단말장치는 사용자가 키보드에 의해 내린 명령에 따라 액세스 포인트 네임(APN)과 목적지 서버 IP주소를 판독하여 모바일 네트워크에 로그인함으로써 목적지 서버와 데이터 연결을 구축하여 로컬 사용자 플래그와 서비스 종류 요청 플래그를 송출하는 단계;
- [0131] (32) 모바일 네트워크 단말장치는 목적지 서버가 회신한 응답 플래그에 따라 애플리케이션 모듈을 통해 외장 메모리카드에 저장된 데이터를 판독하고 데이터를 패키징하여 네트워크 데이터 정보 교환을 진행하는 단계;

메모리카드에 저장된 영상 데이터를 판독하고 데이터를 패키징하여 네트워크 데이터 정보 교환을 진행하는 단계;

- [0132] 동시에 다음과 같은 단계를 더 포함하고 있다.
- [0133] (33) 상기 (1) 단계에서 "근거리 데이터 통신 모드"를 선택 설정할 경우, 모바일 네트워크 단말장치는 동작 모드 식별 플래그에 따라 블루투스 모듈을 작동시켜 외부 설비에 호출 신호를 발송하는 단계;
- [0134] (34) 모바일 네트워크 단말장치의 블루투스 모듈은 외부 설비의 블루투스응답 플래그 디바이스 액세스 코드(DAC)에 따라 동기 캡슐을 발송하여 실시간 클락 및 플래그 정보를 교환하고 데이터 통로 연결을 구축하는 단계;
- [0135] (35) 모바일 네트워크 단말장치는 애플리케이션 모듈을 통해 외장 메모리카드에 저장된 데이터의 판독을 제어하여 근거리 데이터 교환을 진행하는 단계;
- [0136] (36) 모바일 네트워크 단말장치의 블루투스 모듈은 외부 설비에서 발송된 데이터 정보를 수신하고 애플리케이션 모듈의 제어 하에 외장 메모리카드의 설정 구역에 송출하여 저장하는 단계;
- [0137] (37) 모바일 네트워크 단말장치는 사용자가 키보드에 의해 내린 명령에 따라 액세스 포인트 네임(APN)과 목적지 서버 IP주소를 판독하여 모바일 네트워크에 로그인함으로써 목적지 서버와 데이터 연결을 구축하여 로컬 사용자 플래그와 서비스 종류 요청 플래그를 송출하는 단계;
- [0138] (38) 모바일 네트워크 단말장치는 목적지 서버가 회신한 응답 플래그에 따라 애플리케이션 모듈을 통해 외장 메모리카드에 저장된 데이터를 판독하고 데이터를 패키징하여 외부 설비의 데이터를 전달하는 단계;
- [0139] 동시에 다음과 같은 단계를 더 포함하고 있다.
- [0140] (39) 상기 (1) 단계에서 "VoIP 음성 통신 모드"를 선택 설정할 경우, 모바일 네트워크 단말장치는 동작 모드 식별 플래그에 따라 음성 모듈을 작동시키는 동시에 모바일 네트워크에 로그인 하는 단계;
- [0141] (40) 모바일 네트워크 단말장치는 애플리케이션 모듈을 통해 VoIP 음성 통신프로토콜을 호출하여 외장 메모리에 저장된 VoIP 액세스 정보 및 디플트 목적지 주소를 판독하고 호출 구축 요청을 개시하는 단계;
- [0142] (41) 목적지 피호출 대상이 상기 요청에 대해 응답함으로써 모바일 네트워크 단말장치와 목적지 피호출 대상이 음성 의료 자문 또는 음성 통신을 진행하는 단계;
- [0143] 바람직하게는, 다음과 같은 방법을 더 포함한다.
- [0144] (42) 상기 (1) 단계에서 "네트워크 긴급 구조 요청 모드"를 선택 설정할 경우, 모바일 네트워크 단말장치는 동작 모드 식별 플래그에 따라 애플리케이션 모듈을 통해 경보 종류 플래그를 셋팅하여 음성 및/또는 진동, 불빛 경보를 발송하는 단계;
- [0145] (43) 모바일 네트워크 단말장치는 외장 메모리에 저장된 액세스 포인트 네임(APN)과 목적지 서버 IP주소를 판독하여 모바일 네트워크에 로그인함으로써 목적지 서버와 데이터 연결을 구축하여 로컬 사용자 플래그와 "도움이 필요합니다."라는 요청 플래그 및 위치 정보 데이터를 순환적으로 발송하는 단계;
- [0146] (44) 모바일 네트워크 단말장치는 목적지 서버가 회신한 응답 플래그에 따라 본 단계 네트워크 긴급 구조 요청 동작 모드를 종결하는 단계;
- [0147] 다음은 도면과 결합하여 구체적으로 본 발명의 작업 과정을 상세히 설명한다.
- [0148] 도 6은 본 발명의 실시예가 모바일 네트워크 단말장치의 작동을 제어하는 애플리케이션 모듈(200)의 구조 구성을 나타내며, 다음을 포함한다.
- [0149] 사용자 정보 데이터 설정 모듈(210)은 모바일 네트워크 단말장치에 네트워크상의 무선 접속에 필요한 도메인 네임, 주소, 비밀번호, 사용자명 및 분석 진단에 필요한 병력 요약, 사회 의료 보험 카드 번호 등을 설정하는 것을 제어한다.
- [0150] 기능 설정 모듈(220)은 모바일 네트워크 단말장치의 기능 설정을 제어한다. 예를 들면, 문자 종류의 선택, 음성 방송의 선택, 음성 경고의 온/오프, 음량 고저의 설정, 그래픽이미지 표시 모듈 스크린의 색상과 휘도의 설정, 멀티미디어 기능 상태 설정, 데이터의 제거 등을 포함한다.
- [0151] 동작 모드 설정 모듈(230)은 모바일 네트워크 단말장치의 각종 동작 모드의 선택 설정을 제어한다.

- [0152] 도 7은 본 발명 일 실시예에 따른 모바일 네트워크 단말장치의 작동을 제어하는 애플리케이션 모듈(200)의 메인 프로그램의 흐름도이다. 도시한 바와 같이, 기기가 온(on)된 후, 초기화와 자체 검사를 진행하여, 대기 상태에 들어간다. 대기 상태에서, "셋업키"를 누르면, 모바일 네트워크 단말장치는 설정 상태가 되고, 사용자 정보 데이터 설정(210) 또는 기능 설정(220) 또는 동작 모드 설정(230)에 선택적으로 진입하여, 상응되는 설정을 진행하고, 설정이 종료된 후, 모바일 네트워크 단말장치는 대기 상태로 돌아온다. 만약에 동작 모드 설정을 진행하지 않으면, 시스템의 기본적인 동작 모드는 전기 생체 데이터 모니터링 모드(230a)이다. 대기 상태에서, 만약 "run키"를 누르면, 모바일 네트워크 단말장치는 동작 모드 플래그에 따라 실행을 가동한다. on 상태에서, "긴급 구조 요청키"를 누르면, 모바일 네트워크 단말장치는 네트워크 긴급 구조 요청 동작 모드(230h)에 진입하며, 직접적으로 설정된 목적지 주소를 향해 "도움 요청"의 긴급 정보를 송출한다. 대기 상태에서, 만약 "off키"를 누르면, 모바일 네트워크 단말장치는 동작 전원이 꺼지고, 동작을 정지한다.
- [0153] 도 8은 전기 생체 데이터 모니터링 동작 모드를 선택했을 때의 모바일 네트워크 단말장치의 처리 단계를 설명한 흐름도이다. 모바일 네트워크 단말장치는 전기 생체 데이터 모니터링 동작 상태(230a)에 진입하면, 동작 모드 플래그에 따라, 전(前) 단계의 네트워크 온라인 플래그를 0으로 설정하고, 외장 메모리(107)에 내장된 액세스 포인트 네임, 원격 목적지 서버의 IP주소를 판독하여 GPRS 모바일 네트워크에 로그인함으로써 목적지 서버와 데이터 연결을 구축하여 로컬 사용자 플래그와 서비스 종류 요청 플래그를 송출하고, 모바일 네트워크 단말장치는 원격 목적지 서버가 회신한 응답 플래그에 따라 네트워크 온라인 플래그를 1로 셋팅하여, GPRS 베이스밴드 프로세서(100)의 마이크로 프로세서 MCU 유닛이 휴면 상태에 진입하도록 제어하여 네트워크 온라인 연결을 유지한다. 동시에 GPRS 베이스밴드 프로세서 모듈(100)의 타이머 유닛 GPTn의 인터럽트 주파수를 2의 정수승으로 설정하고, 인터럽트 콜백함수를 샘플링 함수로 설정하여 최저 샘플링 주파수를 128Hz로 하고, 샘플링 함수는 설정된 샘플링 주파수에 따라 실행되어 다채널 아날로그/디지털 변환기유닛 각 통로의 데이터를 판독하고, 데이터를 버퍼 메모리 유닛에 송출하여 저장하고, 샘플링 함수는 정시(定時)에 기록 저장 플래그를 송출하며, 마이크로 프로세서 MCU 유닛은 저장 명령을 실행하여 버퍼 메모리 유닛에 저장된 데이터를 판독하고, 외장 메모리카드(106)의 설정 구역에 송출하여 저장한다. 어떤 상황에서, 모바일 네트워크 단말장치가 연속적으로 3번 GPRS 모바일 네트워크에 로그인하였으나 모두 목적지 서버가 회신한 응답 플래그를 수신하지 못하면 네트워크 온라인 플래그를 0으로 셋팅하고, 전기 생체 데이터 모니터링 동작을 지속적으로 진행한다.
- [0154] 전기 생체 데이터가 조기 경보 역치를 벗어날 경우, 모바일 네트워크 단말장치는 경보 종류 플래그를 셋팅하여 음성 또는 진동, 불빛, 문자 경고를 발송하며, 동시에 현재의 네트워크 온라인 플래그가 1인지 아닌지를 검사하고, 만약 네트워크 온라인 플래그가 1이면, 데이터를 패키징하여 모니터링 데이터 패키지를 발송하고, 목적지 서버가 회신한 분석 처리 의견을 수신하고, 네트워크 데이터 정보 교환을 종료하여 본 단계(이번 단계)의 전기 생체 데이터 모니터링의 상태로 돌아온다. 만약 몇 초 동안에 로그아웃을 선택하지 않으면, 자동적으로 계속해서 전기 생체 데이터 모니터링을 진행하고, 만약 로그아웃을 선택한다면, 동작 과정은 종료한다. 만약 네트워크 온라인 플래그가 0이면, 네트워크는 연결 상태에 있지 않고, 모바일 네트워크 단말장치는 다시 로그인하여 연결을 구축하고, 모니터링 데이터 패키지를 발송하며, 목적지 서버가 회신한 분석 처리 의견을 수신한다. 만약 연속적으로 3차 GPRS 모바일 네트워크에 로그인하였으나 모두 목적지 서버가 회신한 응답 플래그를 수신하지 못한다면, 네트워크 연결 실패 플래그를 셋팅하고, 사용자에게 연결 실패를 알린다. 전기 생체 데이터 모니터링 과정에서 사용자가 로그아웃키를 누르면 모니터링 동작 과정을 종료할 수 있다.
- [0155] 본 발명의 실시방식에 따라, 목적지 서버는 온라인 상태에서 명령과 데이터를 송출할 수 있고, 모바일 네트워크 단말장치를 제어하여 목적지 서버의 명령을 실행하며, 목적지 서버가 송출한 명령은 기능 설정 명령, 동작 상태 판단 명령, 설비 내부 데이터 정보 획득 명령, 서비스 종류 응답 명령, 이상 사건 경보 명령을 포함하며, 이전의 피동적 모니터링 모드를 개량했기에 의사는 목적지 서버에 의해 매우 편리하게 현재의 "활성화"한 모바일 네트워크 단말장치의 동작 상태를 확인할 수 있다.
- [0156] 도 9는 전기 생체 데이터 특수 모니터링 동작 모드를 선택했을 때의 모바일 네트워크 단말장치의 처리 단계를 나타낸 흐름도이다. 모바일 네트워크 단말장치 전기 생체 데이터 특수 모니터링 동작 모드(230b)는 동작 모드 플래그에 따라, GPRS 베이스밴드 프로세서 모듈(100)의 RF 안테나 유닛과 음성 모듈(105)의 동작 전원을 차단하고, 동시에 타이머 유닛 GPTn의 인터럽트 주파수(Interrupt frequency)를 2의 정수승으로 설정하고, 인터럽트 콜백함수를 샘플링 함수로 하여 최저 샘플링 주파수를 128Hz로 설정하고, 샘플링 함수는 설정된 샘플링 주파수에 따라 GPRS 베이스밴드 프로세서 모듈(100)의 다채널 아날로그/디지털 변환기 유닛을 작동시켜, 각 통로 데이터를 판독하며, 전기 생체 데이터를 버퍼 메모리 유닛에 송출하여 저장하고, 샘플링 함수는 정시에 기록 저장 플래그를 송출하고, 마이크로 프로세서 MCU 유닛은 저장 명령을 실행하여 버퍼 메모리 유닛의 데이터를 판독하

고 외장 메모리카드(106)의 설정 구역에 송출하여 저장한다. 전기 생체 데이터가 조기 경고 역치를 벗어나면 경고 종류 플래그를 셋팅하여 음성 및/또는 진동, 불빛 문자 경고를 발송하여 사용자에게 키보드 모듈(102)에 의해 네트워크 데이터 통신 기능을 실행하도록 알린다. 모바일 네트워크 단말장치는 사용자의 키보드 명령에 따라, GPRS 베이스밴드 프로세서 모듈(100)의 RF 안테나 유닛을 작동시키고 동시에 전단계 네트워크를 연결 횟수를 0으로 설정하고, 외장 메모리(107) 내에 저장된 액세스 포인트 네임과 목적지 서버 IP주소를 판독하여 모바일 네트워크에 로그인함으로써 목적지 서버와 데이터 연결을 구축하여 로컬 사용자 플래그와 서비스 종류 요청 플래그를 송출하고, 목적지 서버가 회신한 응답 플래그에 따라, 외장 메모리카드(106)에 저장된 사건 데이터를 데이터 패키징하여 네트워크 데이터 정보 교환을 진행한다. 만약 목적지 서버가 회신 응답을 하지 않으면, 모바일 네트워크 단말장치는 네트워크 연결 횟수를 1회 추가하고, 네트워크 연결 횟수가 3보다 큰지 아닌지를 판단하며, 만약 네트워크 연결 횟수가 3보다 크면, 사용자에게 네트워크 연결 실패를 알린다. 전기 생체 데이터 특수 모니터링 과정에서, 사용자는 로그아웃키를 눌러 특수 모니터링 동작 과정을 종료할 수 있다.

[0157] 본 발명의 실시방식에 따라, GPRS 베이스밴드 프로세서 모듈(100)의 RF 안테나 유닛과 음성 모듈(105)의 동작 전원을 차단하고, 모바일 네트워크 단말장치는 로그아웃, 안정된 상태에 있어, 사용자가 항공 비행, 회의 및 모바일 장치 사용 금지장소에서 네트워크 단말장치를 사용할 수 있도록 하여 전기 생체 데이터 모니터링의 연속성을 유지하고 이러한 특수 상황 환경에서 사용자에게 일어나는 전기 생체 이상을 신속하게 발견한다.

[0158] 도 10은 심장 페이스메이커 모니터링 동작 모드를 선택했을 때의 모바일 네트워크 단말장치의 처리 단계를 나타낸 흐름도이다. 모바일 네트워크 단말장치는 심장 페이스메이커 모니터링 동작 모드(230c)에 진입하여, 동작 모드 플래그에 따라, GPRS 베이스밴드 프로세서(100)의 RF 안테나 유닛의 동작 전원을 차단하고, 동시에 타이머 유닛 GPTn의 인터럽트 주파수(Interrupt frequency)를 조절하여 높이고 2의 정수승으로 설정하며, 인터럽트 콜백함수를 분할 샘플링 함수로 설정하여 페이스메이커 펄스 통로의 최저 샘플링 주파수를 2048Hz로 하고, 심전 신호 통로 샘플링 주파수를 최저 128Hz로 설정한다. 분할 샘플링 함수는 설정된 분할 샘플링 주파수에 따라 GPRS 베이스밴드 프로세서(100)의 다채널 아날로그/디지털 변환기 유닛을 작동시켜 각 통로 데이터를 판독하고 페이스메이커 데이터를 압축하며, 버퍼 메모리 유닛에 송출하여 저장한다. 분할 샘플링 함수는 정시에 기록 저장 플래그를 송출하고, 마이크로 프로세서 MCU 유닛은 저장 명령을 실행하여 버퍼 메모리 유닛의 데이터를 판독하고 외장 메모리카드(106)의 설정 구역에 송출하여 저장한다. 페이스메이커 펄스 데이터량이 매우 크므로, 상응되는 비례에 따라 평균적으로 압축 저장하면 데이터가 차지하는 저장 공간을 효과적으로 줄일 수 있다. 심장 페이스메이커 펄스 데이터가 조기 경고 역치를 벗어나면, 경고 종류 플래그를 셋팅하여 음성 및/또는 진동, 불빛, 문자 경고를 발송하고, 사용자에게 키보드로 인해 네트워크 데이터 통신 기능을 실행하도록 알린다. 모바일 네트워크 단말장치는 사용자가 키보드로 발송한 발송 명령에 따라, RF 안테나 유닛을 실행하며 동시에 전 단계의 네트워크 연결 횟수를 0으로 설정하고, 외장 메모리(107)에 저장된 액세스 포인트 네임과 목적지IP주소를 판독하여 모바일 네트워크에 로그인함으로써 목적지 서버와 데이터 연결을 구축하여 로컬 사용자 플래그와 서비스 종류 요청 플래그를 송출하며, 목적지 서버가 회신한 응답 플래그에 따라 외장 메모리카드(106)에 저장된 사건 데이터를 판독하여 데이터를 패키징하여, 네트워크 데이터 정보 교환을 진행한다. 만약 목적지 서버가 회신 응답하지 않으면, 모바일 네트워크 단말장치는 네트워크 연결 횟수에 1을 추가하여 네트워크 연결 횟수가 3보다 큰지 여부를 판독하고, 만약 네트워크 연결 횟수가 3보다 크다면, 사용자에게 네트워크 연결 실패를 알려준다. 심장 페이스메이커 모니터링 과정에서, 사용자가 로그아웃키를 누르면 심장 페이스메이커 모니터링 동작 과정이 종료될 수 있다.

[0159] 본 발명의 실시방식에 따라, 페이스메이커 펄스 통로의 샘플링 주파수를 높여 페이스메이커 펄스 데이터가 누락되는 것을 막을 수 있어 원격 서버와 임상 의사가 계산 분석하여 임상 진단을 내리는데 유리하다. 동시에, 심장 페이스메이커 모니터링과정에서 RF 안테나 유닛의 동작 전원을 차단하여 고주파 방사가 심장 페이스메이커 및 IDC의 정상적인 작동을 방해하는 것을 방지하며 종래의 기술이 해결하지 못한 심장 페이스메이커와 IDC 모니터링의 문제를 비교적 잘 해결하였다.

[0160] 도 8 내지 도 10에서 상기 전기 생체 데이터 분석 예비 경고 방법은 중국 특허 출원 200610000895.4에 나타난 전기 생체 적응화 분석 방법일 수 있다.

[0161] 도 11은 원격 진단 예약 동작 모드를 선택했을 때의 모바일 네트워크 단말장치의 처리 단계를 설명한 흐름도이다. 모바일 네트워크 단말장치는 원격 진단 예약 동작 상태(230d)에 진입하고, 동작 모드 플래그에 따라, GPRS 베이스밴드 프로세서 모듈(100)의 실시간 클락 유닛을 기상 시간 T=N으로 제어 설정하고, 실시간 클락 유닛이 설정된 시간 T=0에 도달하면, 활성화 신호 플래그를 송출하고, 모바일 네트워크 단말장치는 활성화 신호 플래그에 따라, 전 단계의 네트워크 연결 횟수를 0으로 설정하여 외장 메모리(107)에 저장된 액세스 포인트 네임과 목

적지 서버 IP주소를 판독하여 모바일 네트워크에 로그인함으로써 목적지 서버와 데이터 연결을 구축하여 로컬 사용자 플래그와 서비스 종류 요청 플래그를 송출하며, 모바일 네트워크 단말장치는 목적지 서버가 회신한 응답 플래그에 따라 외장 메모리카드(106)에 저장된 데이터를 판독하고 데이터를 패키징하여 네트워크 데이터 정보 교환을 진행한다. 만약 목적지 서버가 회신한 응답이 없으면, 모바일 네트워크 단말장치는 연결 횟수를 1회 추가하고, 네트워크 연결 횟수가 3보다 큰지를 판단하여 만약 연결 횟수가 3보다 크면, 사용자에게 네트워크 연결 실패를 알리며, 동작 과정을 종료한다.

[0162] 본 발명의 실시방식에 따라, 원격 진단 예약 모드하에서, 사용자는 어떤 시간의 모니터링 데이터에 대해 총괄적인 원격 진단 예약을 할 수 있고, 또한 어떤 특정한 시간의 모니터링 데이터에 대해 원격 진단 예약을 할 수 있다.

[0163] 도 12는 병리 이미지 모니터링 모드를 선택했을 때의 모바일 네트워크 단말장치의 처리 단계를 나타낸 흐름도이다. 모바일 네트워크 단말장치는 병리 이미지 모니터링 동작 상태(230e)에 진입하면, 동작 모드 플래그에 따라, 이미지 센서(104)를 작동시키고, 병리 이미지 모니터링 시간의 길이를  $T=N$ 으로 설정하고, 이미지 센서(104)는 자동적으로 포커싱되어, 사용자의 병리 이미지 사진을 촬영하고 외장 메모리카드(106)의 설정 구역에 송출하여 저장한다. 모바일 네트워크 단말장치가 설정된 병리 이미지 모니터링 시간  $t=0$ 에 도달했을 때, 자동으로 대기 발송 상태로 진입한다. 모바일 네트워크 단말장치는 사용자가 키보드에 의해 내린 명령에 따라 전(前) 단계 네트워크 연결 횟수를 0으로 설정하여, 외장 메모리(107) 내에 저장된 액세스 포인트 네임과 목적지 서버 IP주소를 판독하여 모바일 네트워크에 로그인함으로써 목적지 서버와 데이터 연결을 구축하여 로컬 사용자 플래그와 서비스 종류 요청 플래그를 송출하며, 모바일 네트워크 단말장치는 목적지 서버가 회신한 응답 플래그에 따라, 외장 메모리카드(106)에 저장된 영상 데이터를 판독하고 데이터 패키지를 압축하여 목적지 서버와 네트워크 정보 교환을 진행한다. 만약 목적지 서버로부터의 응답 회신이 없으면, 모바일 네트워크 단말장치는 연결 횟수를 1회 추가하여, 연결 횟수가 3보다 큰지를 판단하며 만약 연결 횟수가 3보다 크면, 사용자에게 네트워크 연결 실패를 알려주고, 동작 과정을 종료한다. 바람직하게는 병리 이미지 모니터링 과정에서 사용자는 키보드에 의해 발송 명령을 발송하여 영상 데이터를 실시간 전송할 수 있다.

[0164] 도 13은 근거리 데이터 통신 모드를 선택했을 때의 모바일 네트워크 단말장치의 처리 단계를 나타낸 흐름도이다. 모바일 네트워크 단말장치가 근거리 데이터 통신 모드 동작 상태(230f)에 진입하면, 동작 모드 플래그에 따라, 블루투스 모듈(108)을 작동시켜 블루투스 프로토콜을 호출하여 블루투스 모듈(108)을 구동하여 외부 설비에 호출 신호를 발송한다. 외부 설비의 블루투스가 활성화되어 응답하면 블루투스 모듈(108)은 외부 설비의 블루투스에 의해 응답 플래그 DAC에 따라, FH 동기 캡슐을 발송하고, 실시간 클락 및 플래그 정보를 교환하여, 데이터 통로 연결을 구축하고, 모바일 네트워크 단말장치는 애플리케이션 모듈(200)을 통해 외장 메모리카드(106)에 저장된 데이터를 판독하고, 데이터를 패키징하여 근거리 데이터 정보 교환을 진행한다. 모바일 네트워크 단말장치는 블루투스 모듈(108)을 통해 외부 블루투스 프린터와 연결하여, 모니터링 차트 보고를 인쇄하고, 모바일 네트워크 결합 또는 모바일 네트워크를 사용할 수 없는 상황에서, 블루투스 인터페이스를 구비한 LAN, 브로드밴드 네트워크와 연결하여, 네트워크 데이터 전송을 진행하고, 또한 블루투스 디지털 핸드폰, 블루투스 지능 설비와 데이터 정보 교환을 진행할 수 있다.

[0165] 모바일 네트워크 단말장치의 블루투스 모듈(108)은 외부 설비가 발송한 의료데이터를 포함하는 데이터 정보를 수신하면, 외장 메모리카드(106)의 설정된 저장구역에 송출하여 저장한다. 외부 데이터의 전달이 필요한 경우, 모바일 네트워크 단말장치는 사용자가 키보드에 의해 내린 전달 명령에 따라, 외장 메모리(107) 내부에 저장된 액세스 포인트와 목적지 서버 IP주소를 판독하고, 동시에 전 단계 네트워크 연결 횟수를 0으로 설정하여 GPRS 모바일 네트워크에 로그인함으로써 목적지 서버와 데이터 연결을 구축하여 로컬 사용자 플래그와 서비스 종류 요청 플래그를 송출하며, 목적지 서버가 회신한 응답 플래그에 따라, 외장 메모리카드(106)에 저장된 전달 데이터를 판독하여 데이터를 패키징하고, 외부 설비의 데이터를 목적지 서버에 전달한다. 만약 목적지 서버로부터의 회신 응답이 없다면, 모바일 네트워크 단말장치는 연결 횟수를 1회를 추가하여 연결 횟수가 3보다 큰지를 판단하고, 만약 연결 횟수가 3보다 크다면, 사용자에게 네트워크 연결 실패를 알리며, 해당 데이터 전달 과정을 종료한다.

[0166] 본 발명의 실시방식에 따라, 도 8 내지 도 13의 상기 모바일 네트워크 단말장치의 데이터 패키지는 동작 모드 플래그에 따라, 전기 생체 데이터, 로컬 사용자 병력 요약, 사회 의료 보험 카드 번호, 위치 신호 정보의 데이터 패키지일 수 있으며, 병리 이미지 영상 데이터, 본 장치 사용자 병력 요약, 사회 의료 보험 카드 번호, 위치 정보의 데이터 패키지일 수도 있으며, 또한 전달하는 외부 데이터 패키지일 수도 있으며, 전기 생체 데이터는 현재의 사건 데이터이며 또한 수일, 수주의 전기 생체 모니터링 총괄적인 데이터일 수 있다. 전기 생체 모니터링

링 총괄적인 데이터는 주로 어느 시간 동안 발생한 특징적인 전기 생체 이상 데이터를 총괄한 것이다. 예를 들면 심전류의 심실 조기 수축, 심실 무수축, 잠식적인 심박 급속, 일과성 ST 구간 변화 등이며, 혈압류의 수축압 SBP가 140mmHg보다 큰 경우, 확장기 혈압 DBP가 90mmHg보다 큰 경우 등, 호흡류의 수면 호흡 정지 시간의 길이 등, 또는 어느 시간 동안의 정상 범위 내의 전기 생체 데이터에 대한 총괄적인 재조사이다.

[0167] 도 14는 VoIP 음성 통신 모드를 선택했을 때의 모바일 네트워크 단말장치의 처리 단계를 나타낸 흐름도이다. 모바일 네트워크 단말장치는 VoIP 음성 통신 모드 동작 모드(230g)에 진입하면 동작 모드 플래그에 따라, 음성 모듈(105)을 작동시켜 VoIP 통신 프로토콜을 호출하여, 모바일 네트워크 연결을 진행하며, 동시에 전 단계 호출 횟수를 0으로 설정한 후, 외장 메모리(107)에 저장된 VoIP 접속 정보와 디폴트 목적지 주소를 판독하여 호출 구축 요청을 개시한다. 만약 목적지 피호출 대상이 상기 요청에 대해 응답하면, 목적지 피호출 대상과 음성 의료 자문 단계를 진행한다. 만약 목적지 피호출 대상이 상기 요청에 대해 응답하지 않으면, 호출 횟수를 1회 추가하고, 호출 횟수가 3회 이상인지 판독하여, 만약 호출 횟수가 3회 이상이면, 사용자에게 호출 실패를 알리고, 모든 과정을 종료하며, 그렇지 않으면 호출요청의 단계로 되돌아온다. 음성 의료 자문 단계를 진행할 때, 회화가 종료됐는지를 판단하고, 만약 회화가 종료되면 모든 과정을 종료하고, 그렇지 않으면 음성의료 자문의 단계로 돌아간다. 바람직하게는, 디폴트 목적지 주소는 목적지 병원의 전기 생체 원격 관리 센터로 단독 설정할 수 있으며, 또한 사용자 친족을 포함한 여러 곳의 목적지 주소로 설정할 수 있으며, 다수의 목적지 주소에 대해 호출 요청을 순환적으로 개시한다.

[0168] 도 15는 긴급 구조 요청 모드를 선택했을 때의 모바일 네트워크 단말장치의 처리 단계를 나타낸 흐름도이다. 사용자가 긴급 구조키를 눌러 명령을 송출할 경우, 모바일 네트워크 단말장치는 네트워크 긴급 구조 요청 모드 동작 상태(230h)에 진입하고, 동작 모드 식별 플래그에 따라 경보 종류 플래그를 셋팅하여 음성 및/또는 진동, 불빛 경보를 발송하며, 동시에 전 단계의 네트워크 연결 횟수를 0으로 설정한 후, 외장 메모리(107)에 저장된 액세스 포인트 네임과 목적지 서버 IP주소를 판독하여 GPRS 모바일 네트워크에 로그인함으로써, 목적지 서버와 데이터 연결을 구축하여 로컬 사용자 플래그와 "도움이 필요합니다"라는 요청 플래그 및 위치 정보 데이터를 순환적으로 발송한다. 만약 목적지 서버가 회신 응답하면, 모바일 네트워크 단말장치는 회신한 응답 플래그에 따라, 본 단계 네트워크 긴급 구조 요청 동작 모드를 종료하고, 사용자는 목적지 의사 또는 타인의 구조 도움을 기다린다. 만약 목적지 서버가 상기 요청에 대해 응답하지 않으면, 연결 횟수를 1회 증가시키고 연결 횟수가 3회 이상인지를 판단하고, 만약 연결 횟수가 3회보다 작으면, 네트워크 긴급 구조 요청의 단계로 돌아온다. 만약 연결 횟수가 3회보다 크면, 사용자에게 네트워크 연결 실패를 알려주어 사용자로 하여금 기타 방식의 긴급 구조 요청을 취하도록 하고 본 단계의 네트워크 긴급 구조 과정을 종료한다. 바람직하게는 네트워크 긴급 구조의 목적지 주소는 병원의 전기 생체 원격 관리 센터로 단독 설정할 수 있으며, 또한 사용자가 거주하는 지역의 120과 911 등 긴급 시스템, 사용자 친척의 핸드폰 MMS 등을 포함하는 많은 목적지 주소로 설정할 수 있으며, 동시에 그들을 향해 긴급 구조 요청을 발송한다.

[0169] 본 발명의 실시방식에 따라, GPRS 베이스밴드 프로세서 모듈(100)의 Nucleus 오퍼레이팅 시스템에는 멀티미디어 소프트웨어가 내장되고, 멀티미디어 기능 상태로 기능 설정할 경우, 그래픽이미지 표시 모듈(103)의 스크린에는 멀티미디어 기능 리스트를 표시하고, 사용자는 전자 서류를 선택하여 의료 자료, 약물 수첩 등 전자책을 열람할 수 있다. 게임을 선택하면 키보드 조작을 통해 지능 회복 게임을 진행할 수 있다. 영상을 선택하면, 장착된 심장 소생 등 영상 단편이 방송되며, 모바일 네트워크 단말장치의 조작 흐름을 만화로 방송한다. 또한 동시에 음성을 방송하므로, 노인들이 쉽게 사용할 수 있다.

[0170] 본 발명의 실시방식에 따라, Nuclues 오퍼레이팅 시스템에는 WAP 브라우저가 내장되어 사용자는 WAP 브라우저를 사용하여 인터넷 포털사이트에 등록할 수 있다.

[0171] 본 발명의 실시방식에 따라, GPRS 베이스밴드 프로세서 모듈(100)은 SMS 메시지 기능을 구비하여, 의료 서류 정보를 송수신할 수 있으며, 또한 MMS 컬러메시지 기능을 구비하여 동시에 의료 영상이미지, 음성, 서류 정보를 송수신할 수 있다.

[0172] 본 발명의 전기 생체 데이터 모니터링 기능은 양호한 확장성을 구비하고 있으며, 다채널의 심전 데이터 원격 모바일 모니터링에 이용될 수 있으며, 또한 동시에 심전, 혈압, 호흡 신호 센서에 접속하여 동시에 심전, 혈압 호흡 데이터 원격 모바일 모니터링을 진행할 수 있다.

[0173] 본 발명의 애플리케이션 모듈과 전기 생체 데이터 수집 모듈(101)은 베이스밴드 프로세서 모듈 내부에 집성되어 내장되어 원격 의학 데이터 처리의 전용 베이스 프로세서 모듈로 될 수 있다.

[0174] 본 발명은 객체지향프로그래밍언어(C++언어가 바람직함)를 이용하여 애플리케이션 프로그램을 작성했기에 양호한 확장성과 도입성을 구비하고 있으며, 각종 형식의 베이스 프로세서에 적용된다.

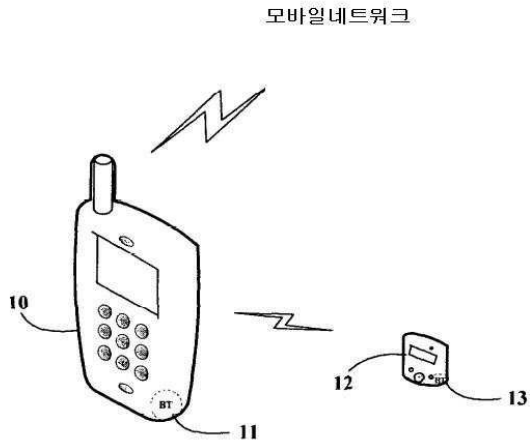
[0175] 비록 상기 내용은 본 발명의 구체적 실시방식에 대해서 서술하였으나, 당업자는 이러한 구체적 실시방식은 단지 예시일 뿐이라는 것을 이해할 것이며, 당업자는 본 발명의 원리와 실질적인 상황을 벗어나지 않는 경우에, 상기 방법과 시스템의 세부사항에 대해 각종 생략, 교체 또는 변경을 할 수 있다. 예를 들면, 상기 방법 단계를 병합하여 실질적으로 서로 동일한 방법에 따라 실질적으로 서로 동일한 기능을 실행하여 실질적으로 서로 동일한 결과를 실현하는 방식은 본 발명의 범위에 속한다. 그러므로, 본 발명의 범위는 상기 첨부한 청구범위에 의해서만 한정된다.

**부호의 설명**

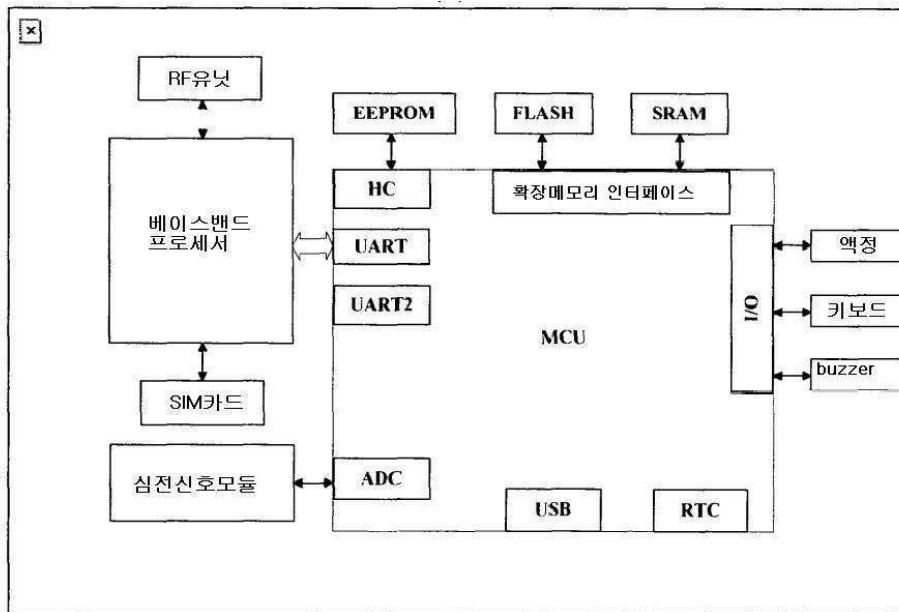
- [0176] 100: GPRS 베이스밴드 프로세서 모듈
- 101: 전기 생체 신호 수집 모듈
- 102: 키보드 모듈
- 103: 그래픽이미지 표시 모듈
- 104: 이미지 사진 센서
- 105: 음성 모듈
- 106: 외장 메모리카드
- 107: 외장 메모리
- 108: 블루투스 모듈
- 109: USB 모듈
- 110: GPS 수신기 모듈
- 200: 애플리케이션 모듈
- 220: 기능 설정 모듈
- 210: 사용자 정보 데이터 설정 모듈
- 230: 동작 모드 설정 모듈
- 230a: 전기 생체 데이터 모니터링 모드
- 230b: 전기 생체 데이터 특수 모니터링 동작 모드
- 230c: 심장 페이스메이커 모니터링 동작 모드
- 230d: 원격 진단 예약 동작 상태
- 230e: 병리 이미지 모니터링 동작 상태
- 230f: 근거리 데이터 통신 모드 동작 상태
- 230g: VoIP 음성 통신 모드 동작 모드
- 230h: 네트워크 긴급 구조 요청 동작 모드

도면

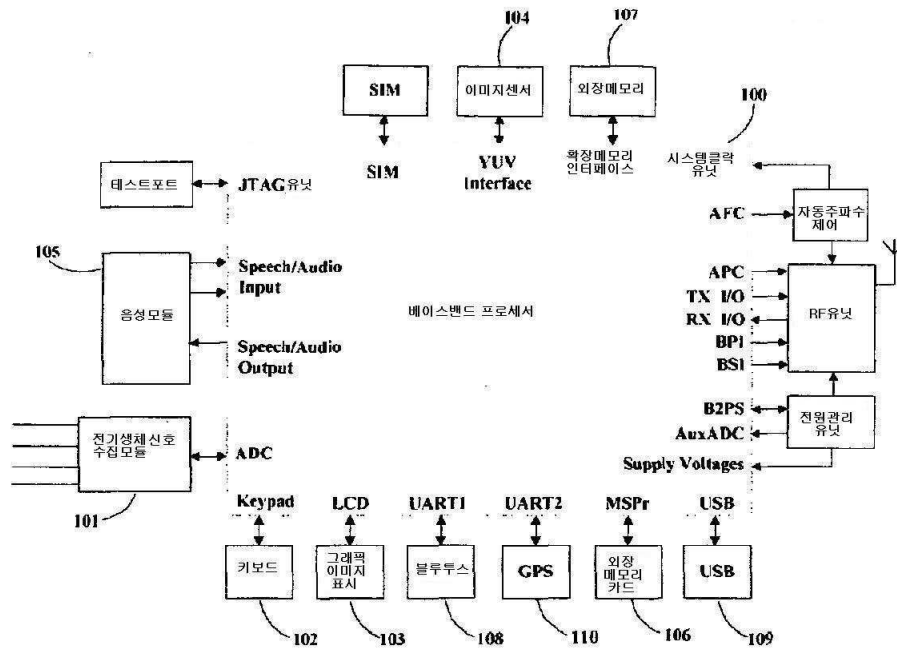
도면1



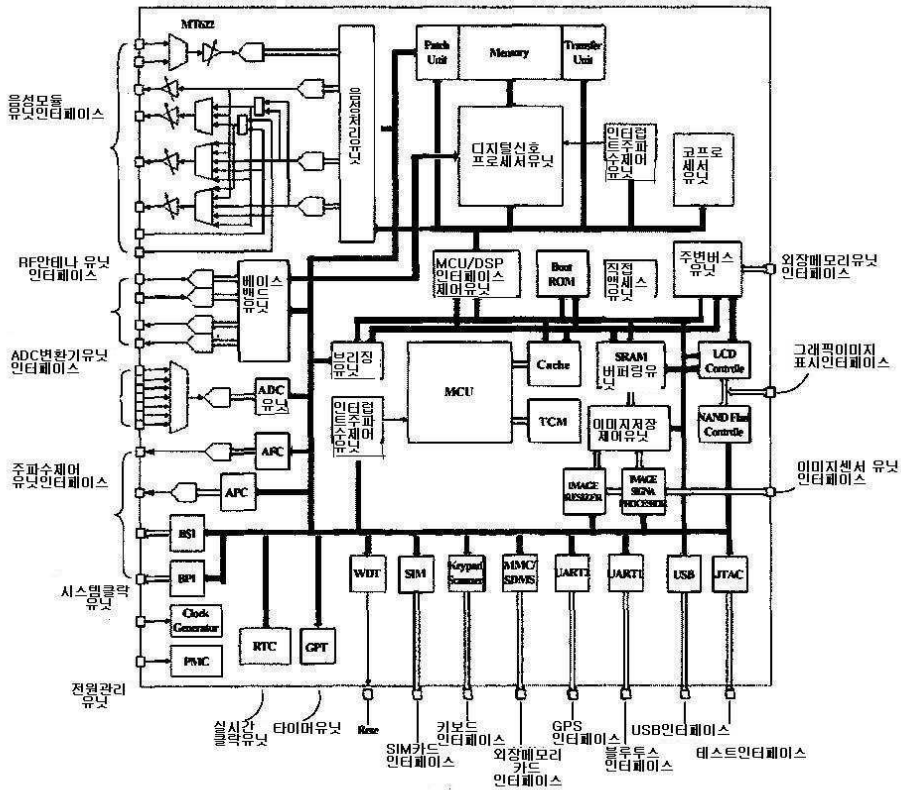
도면2



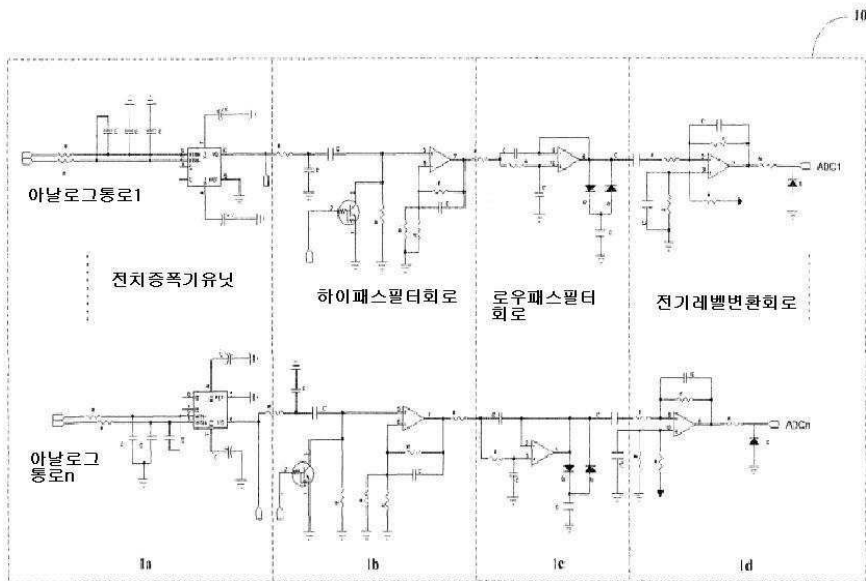
도면3



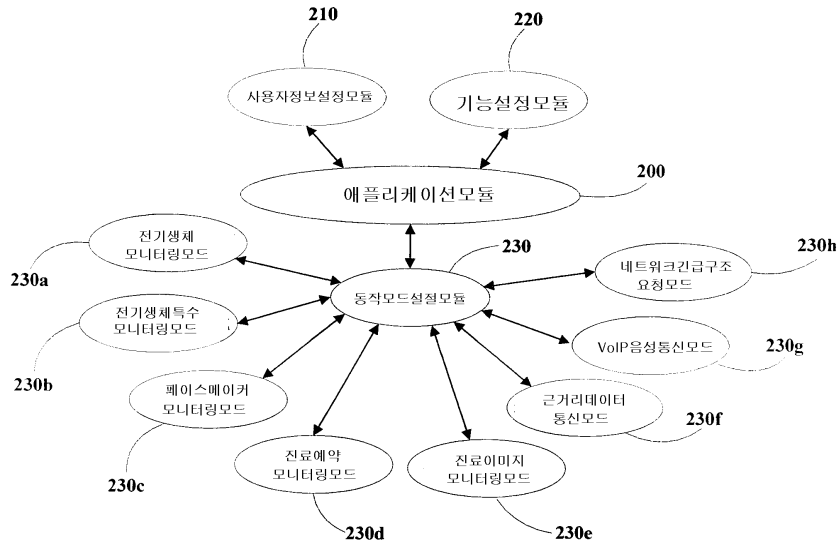
도면4



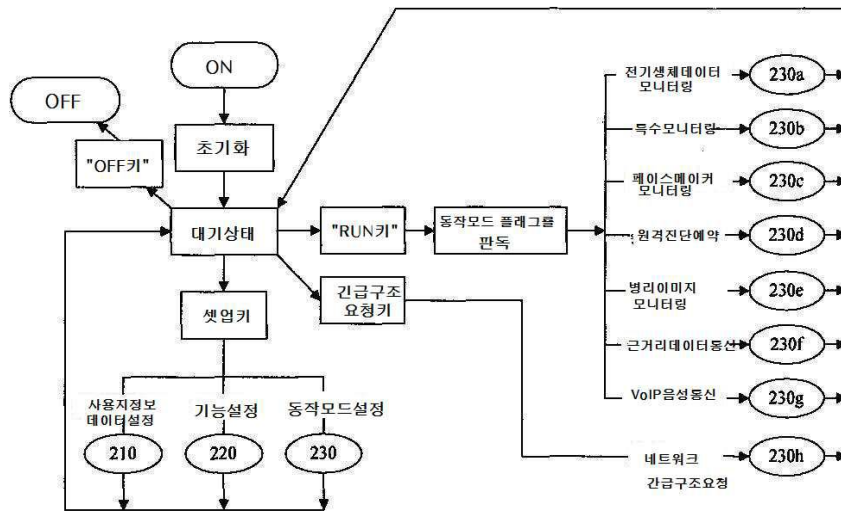
도면5



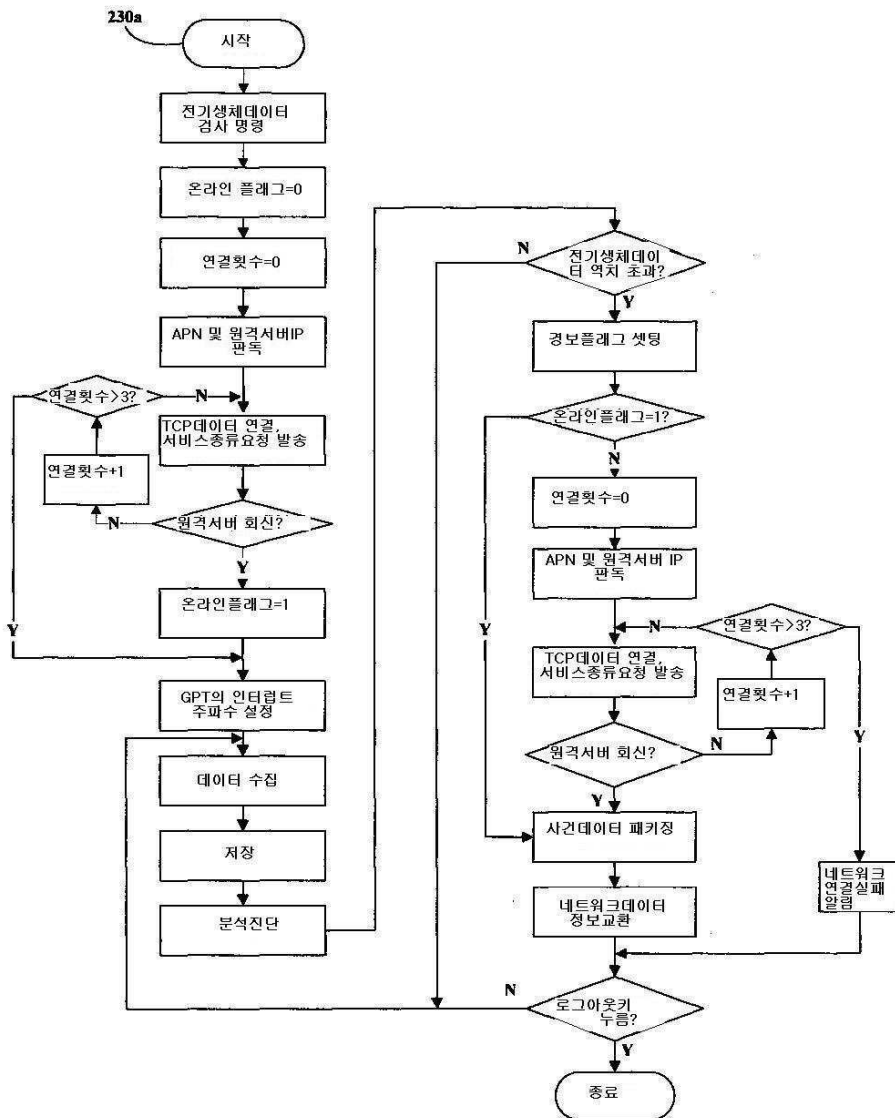
도면6



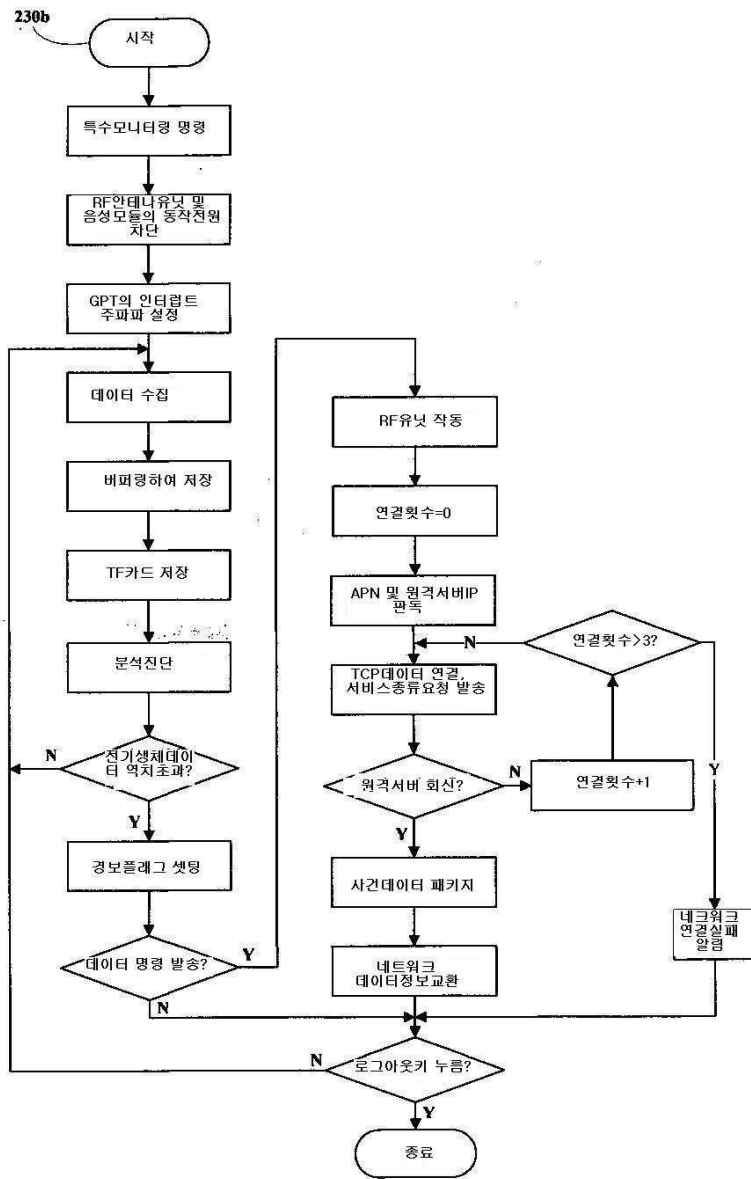
도면7



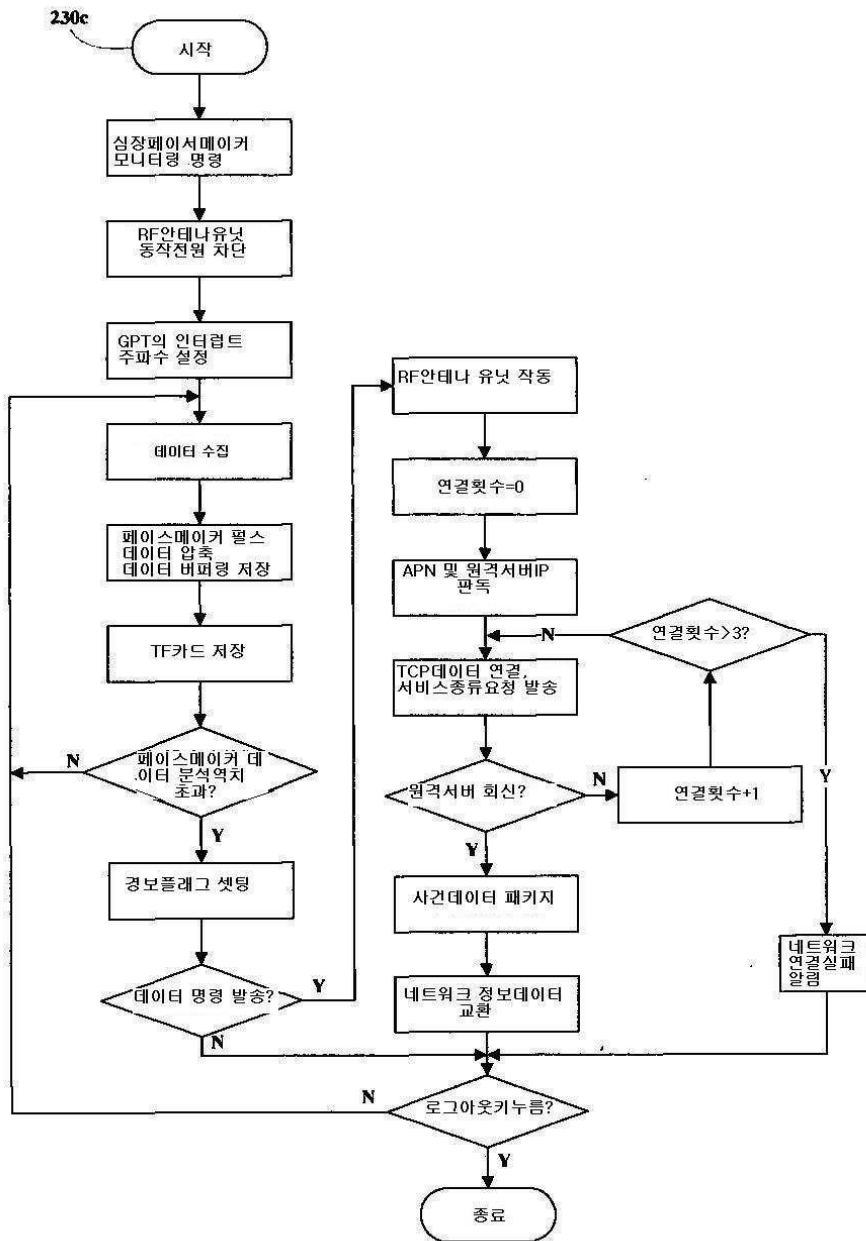
도면8



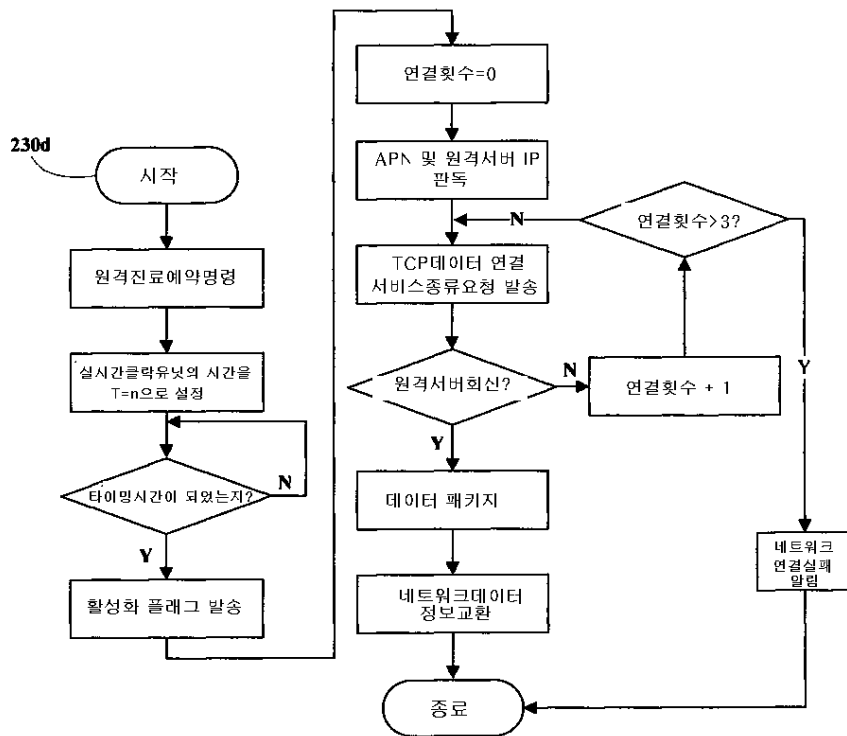
도면9



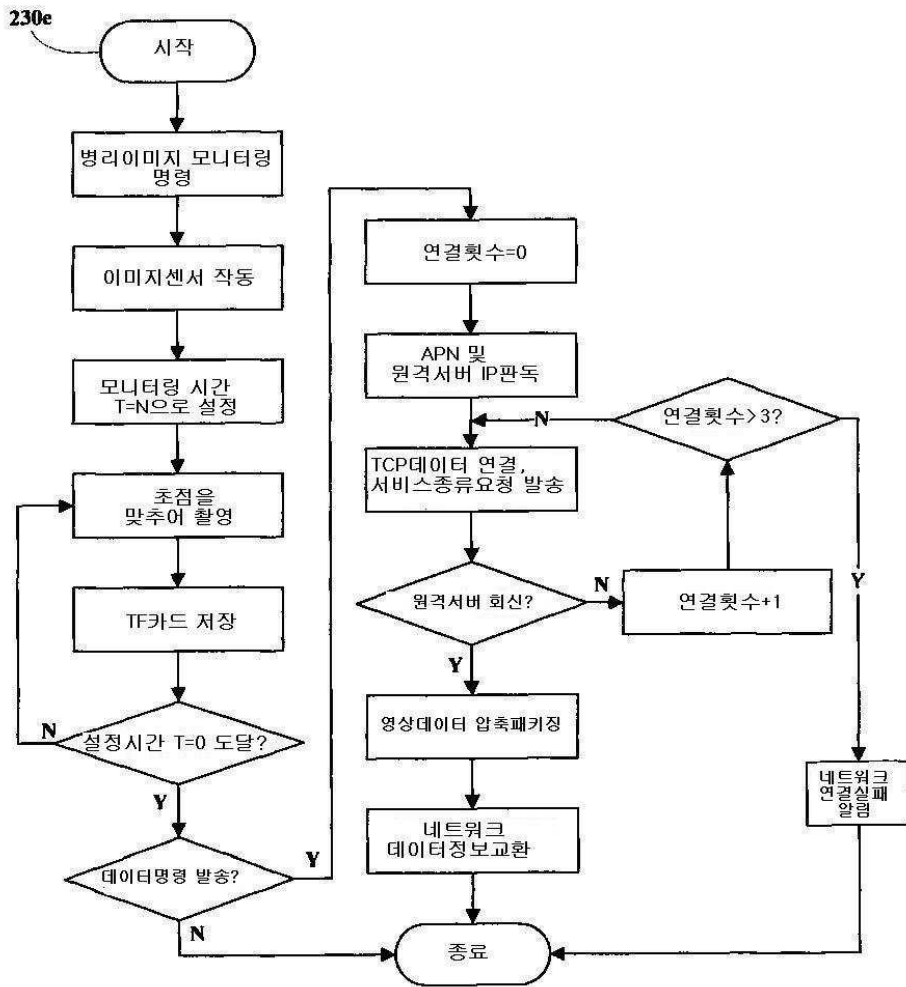
도면10



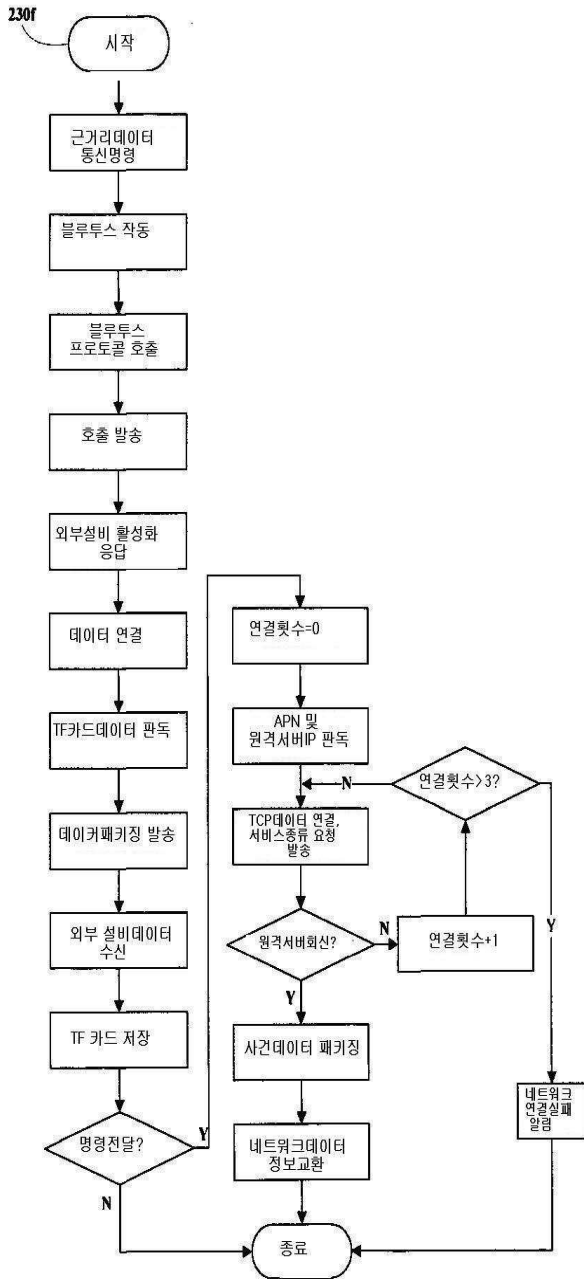
도면11



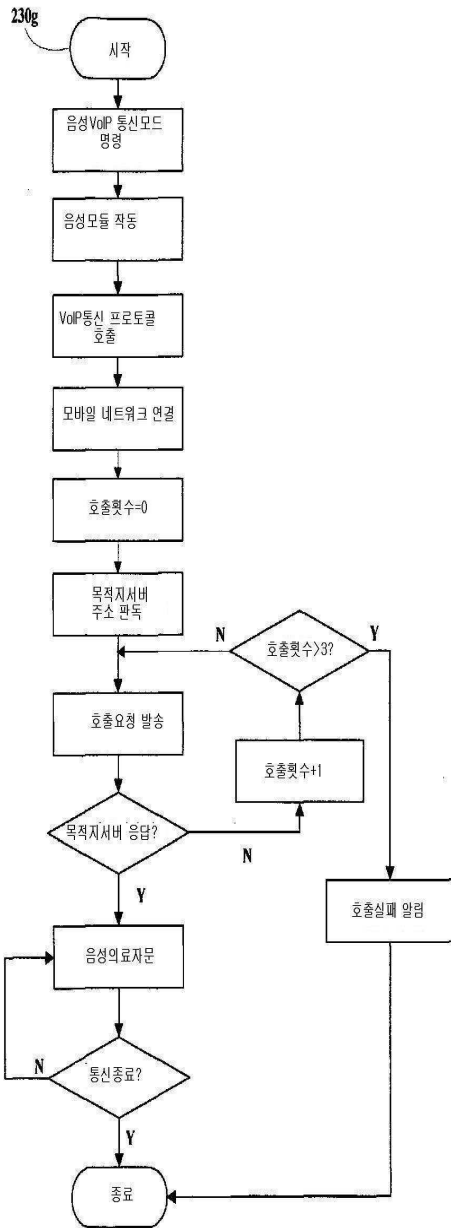
도면12



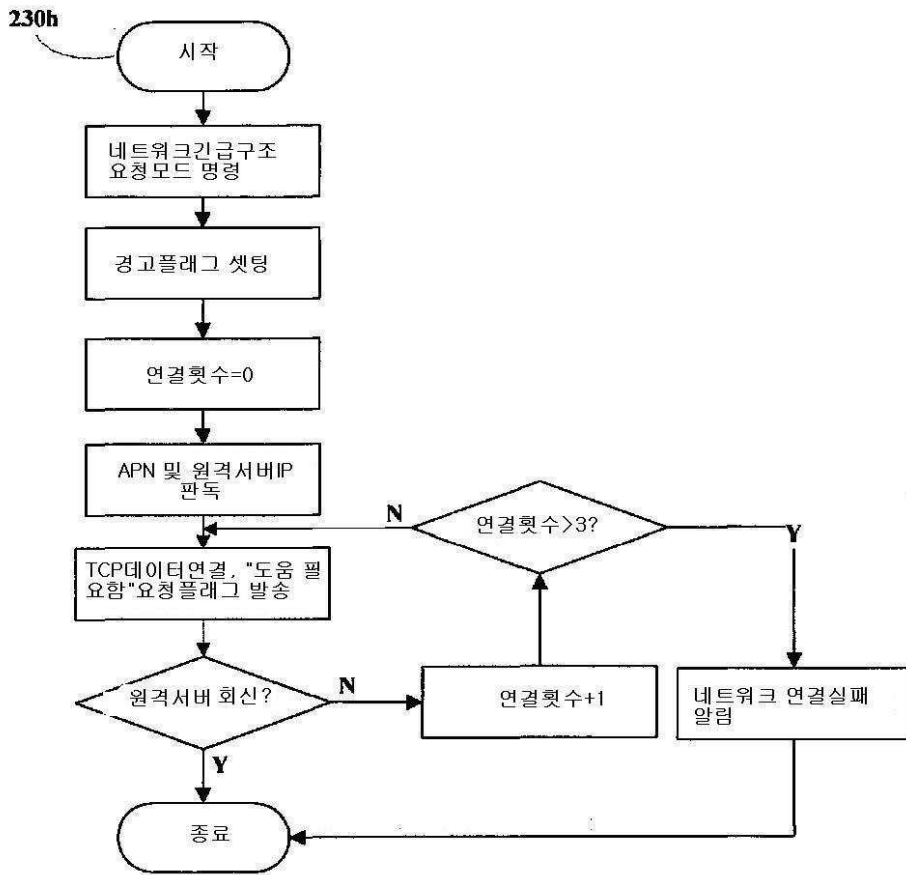
도면13



도면14



도면15



专利名称(译)	标题：用于监视电生物医学数据和病理图像的移动网络终端设备和方法		
公开(公告)号	<a href="#">KR101512009B1</a>	公开(公告)日	2015-04-14
申请号	KR1020117015522	申请日	2009-04-21
[标]申请(专利权)人(译)	张金晶 长发牢骚		
申请(专利权)人(译)	长发牢骚		
当前申请(专利权)人(译)	长发牢骚		
[标]发明人	ZHANG JINJING 장징징 GAO HAIQING 가오하이칭 ZHAO YONGGANG 자오용강 LIU SHAOWEN 리우샤오웬 ZHOU YUJIE 저우유지에 ZHU XIAOHONG 주샤오홍 CHEN YUNDAI 첸윤다이		
发明人	장징징 가오하이칭 자오용강 리우샤오웬 저우유지에 주샤오홍 첸윤다이		
IPC分类号	H04L29/06 A61B5/00 H04W88/02		
CPC分类号	H04M2250/12 H04M1/72536 H04M1/2535 A61B5/0013 A61B5/7232 A61B5/7465 G16H40/67		
代理人(译)	您是我的专利和法律公司		
优先权	200810239037.4 2008-12-05 CN		
其他公开文献	KR1020110092350A		
外部链接	<a href="#">Espacenet</a>		

#### 摘要(译)

提供了一种监控电生理数据和病理图像的移动网络终端设备和方法，包括：基带处理器模块，电生理数据采集模块，键盘模块，图形和图像显示模块，图像和图像传感器，语音通信模块，外部数据存储卡，外部数据存储器，蓝牙模块，USB接口模块，GPS接收器模块，应用模块设置并运行在基带处理器的操作系统中；电生理数据远程移动监测，心脏起搏器远程移动监测，远程咨询预约，病理图像远程移动监测，数据交换，医疗咨询VoIP通信和由移动网络终端设备执行的网络紧急呼叫控制应用程序模块。

