



(19)대한민국특허청(KR)
(12) 등록특허공보(B1)

(51) 。 Int. Cl. A61B 5/145 (2006.01)	(45) 공고일자 (11) 등록번호 (24) 등록일자	2007년08월02일 10-0744607 2007년07월25일
---	-------------------------------------	--

(21) 출원번호	10-2005-7007464	(65) 공개번호	10-2005-0083856
(22) 출원일자	2005년04월29일	(43) 공개일자	2005년08월26일
심사청구일자	2005년11월16일		
변역문 제출일자	2005년04월29일		
(86) 국제출원번호	PCT/US2003/034235	(87) 국제공개번호	WO 2004/042792
국제출원일자	2003년10월29일	국제공개일자	2004년05월21일

(30) 우선권주장 10/284,239 2002년10월31일 미국(US)

(73) 특허권자 스미스 메디컬 피엠 인코포레이티드
미국 위스콘신 53186 와우케샤 존슨 로드 엔7 더블유22025

(72) 발명자 카타로우 프랭크
미국 위스콘신 53072 페와우키 라운드 힐 서클 더블유293엔 3776

팔라트니크 어젠
미국 위스콘신 53072 페와우키 매스 워크 엔50 더블유28321

(74) 대리인 이훈

(56) 선행기술조사문헌
국내 공개10-2005-0067385 국내 공개10-2005-0075774호
국내 공개10-2003-0021201 국내 공개10-1991-0004155호

심사관 : 정소연

전체 청구항 수 : 총 27 항

(54) 원거리통신가능형 손가락산소농도계와 그 시스템

(57) 요약

손가락산소농도계는 이에 RF 송신기회로가 결합되어 환자로부터의 측정된 SpO₂와 기타 다른 신체파라메타가 손가락산소농도계로부터 원격한 장소에 배치된 모니터장치에 원거리 통신방식으로 전송될 수 있도록 한다. RF 송신기회로는 손가락산소농도계의 하우징내에 제공된 PC 기관상에 착설되고 손가락산소농도계의 하우징내 PC 기관에 역시 착설된 산소농도 측정회로에 결합되어 작동된다. 두 PC 기관은 하나로 조합될 수 있다. RF 신호를 수신하기 위하여, RF 수신기가 원격지 모니터장치에 제공되며 이 모니터장치는 수신되는 RF 신호를 처리하기 위한 프로세싱회로와 원격지 모니터장치에서의 디스플레이를 위하여 처리된 디지털신호를 아날로그신호로 변환시키기 위한 컨버터회로를 포함한다. 일방향 RF 링크 대신에, 손가락산소농도계는 마찬가지로 RF 송수신기회로가 구비된 원격지 모니터장치로부터의 RF 신호를 송신 및 수신할 수

있는 RF 송수신기회로를 구비한다. 손가락산소농도계는 환자에 의하여 수동으로 작동되거나 하우징에 제공된 스위치에 의하여 또는 원격지 모니터장치로부터 제공되는 신호에 의하여 원격제어방식으로 작동될 수 있다. 손가락산소농도계는 디스플레이를 포함하거나 포함하지 않을 수 있다.

대표도

도 1a

특허청구의 범위

청구항 1.

환자의 손가락이 놓이는 개방부를 갖는 하우징, 상기 손가락에 다중주파수 광선을 출력하기 위하여 상기 하우징내에 제공되는 발광방사체, 상기 손가락을 통과하는 발광방사체로부터의 광선을 검출하여 상기 환자의 신체특성에 관련된 데이터가 획득될 수 있도록 상기 하우징내에 제공된 센서, 상기 하우징내에 제공되어 발광방사체와 센서를 작동시키고 상기 센서로부터 획득된 데이터로부터 상기 환자의 적어도 혈중산소포화도를 계산할 수 있도록 하는 적어도 하나의 회로와, 상기 하우징내에 제공되어 계산된 혈중산소포화도를 나타내는 RF 신호를 원격장치에 전송하기 위한 적어도 하나의 다른 회로를 포함함을 특징으로 하는 산소농도계.

청구항 2.

제1항에 있어서, 상기 다른 회로가 RF 링크를 통하여 상기 신호를 상기 원격장치의 RF 수신기에 전송하기 위하여 상기 하우징내에 착설된 회로기판상에 배치된 RF 송신기로 구성됨을 특징으로 하는 산소농도계.

청구항 3.

제1항에 있어서, 상기 하우징이 상기 하나의 회로와 다른 회로 유니트의 적어도 하나가 착설되는 적어도 하나의 회로기판이 결합된 두개의 하우징부분으로 구성됨을 특징으로 하는 산소농도계.

청구항 4.

제1항에 있어서, 환자의 혈중산소포화도를 나타내는 디스플레이와, 사용자가 상기 산소농도계를 선택적으로 작동시킬 수 있도록 하는 스위치를 포함함을 특징으로 하는 산소농도계.

청구항 5.

제2항에 있어서, 상기 RF 송신기회로가 선택가능한 주파수로 신호를 송신할 수 있게 되어 있음을 특징으로 하는 산소농도계.

청구항 6.

제1항에 있어서, 상기 RF 신호가 블루투스 프로토콜을 통하여 보내어짐을 특징으로 하는 산소농도계.

청구항 7.

제1항에 있어서, 상기 하우징내에 제공된 에너지원과, 상기 에너지원으로부터 상기 발광방사체, 상기 센서 및 상기 제1 및 제2회로에 전력을 공급하기 위한 전원회로를 포함하고, 상기 전원회로가 상기 하우징에 배치된 스위치의 작동 또는 상기 원격장치로부터 전송된 신호에 의하여 작동되거나 작동이 중지됨을 특징으로 하는 산소농도계.

청구항 8.

제1항에 있어서, 상기 발광방사체, 상기 센서 및 상기 제1 및 제2회로의 각 작동을 제어하기 위한 프로세서회로를 포함하고, 상기 프로세서회로의 작동이 상기 원격장치로부터 전송된 신호에 의하여 제어됨을 특징으로 하는 산소농도계.

청구항 9.

환자의 손가락이 놓이는 개방부를 갖는 하우징, 손가락에 다중주파수 광선을 조사하기 위하여 상기 하우징내에 제공되는 발광방사체, 손가락을 통과하는 광선을 검출하기 위하여 상기 하우징내에 제공된 광센서, 상기 하우징내에 제공되어 검출된 광선을 SpO₂를 포함하는 환자의 신체특성을 나타내는 데이터로 변환시키는 제1회로와, 상기 제1회로와 결합되어 디스플레이를 갖는 상기 하우징에 결합되지 않는 원격장치에 패킷형식의 데이터를 전송하기 위한 제2회로로 구성되고, 상기 원격장치가 상기 제2회로로부터의 데이터 패킷을 수신할 수 있도록 동조되는 수신기회로를 가지며, 데이터 패킷이 상기 원격장치의 프로세서회로에 의하여 변환되고 상기 원격장치에서 환자의 SpO₂로서 디스플레이됨을 특징으로 하는 조합.

청구항 10.

제9항에 있어서, 상기 제2회로가 RF 송신기회로이고 상기 수신기회로가 RF 수신기회로로 구성되며, 상기 RF 송신기와 수신기회로가 주어진 주파수에서 작동될 수 있도록 선택됨을 특징으로 하는 조합.

청구항 11.

제9항에 있어서, 상기 신호 프로세서회로가 상기 제2회로로부터의 데이터 패킷을 묶음풀기하고, 상기 원격장치가 상기 원격장치상에서 묶음풀기된 데이터를 SpO₂로서 디스플레이하기 위한 디스플레이 구동회로로 구성됨을 특징으로 하는 조합.

청구항 12.

제9항에 있어서, 상기 하우징이 환자의 SpO₂가 디스플레이될 수 있도록 하는 디스플레이로 구성되어 환자의 SpO₂가 상기 하우징과 상기 원격장치에서 모두 디스플레이될 수 있게 되어 있음을 특징으로 하는 조합.

청구항 13.

제9항에 있어서, 상기 하우징이 상대측으로 탄지된 두 반부분의 하우징부분으로 구성되고, 상기 제1 및 제2회로가 배치된 각 회로기판이 상기 하우징부분의 하나에 착설되며, 상기 발광방사체, 광센서 및 상기 제1 및 제2회로의 수동작동을 위하여 상기 하우징에 제공된 스위치를 포함함을 특징으로 하는 조합.

청구항 14.

제9항에 있어서, 상기 발광방사체, 상기 광센서 및 상기 제1 및 제2회로에 전력을 공급하기 위한 전원회로를 포함하고, 상기 전원회로가 상기 하우징에 배치된 스위치의 작동 또는 상기 원격장치로부터 전송된 신호에 의하여 작동되거나 작동이 중지될 수 있게 되어 있음을 특징으로 하는 조합.

청구항 15.

환자의 혈중산소포화도를 원격측정하기 위한 시스템에 있어서, 이 시스템이 환자의 손가락이 배치되는 개방부를 갖는 하우징, 다중주파수의 광선으로 상기 손가락을 조사하기 위하여 상기 하우징내에 제공된 발광방사체, 상기 손가락을 통과한 광선으로부터 데이터를 획득하기 위하여 상기 하우징내에 제공된 센서, 상기 발광방사체와 상기 센서를 작동시키고 상기 센서로부터 획득된 데이터로부터 상기 환자의 적어도 혈중산소포화도를 계산하기 위하여 상기 하우징내에 제공된 프로세서회로와, 상기 하우징으로부터 원거리통신방식으로 계산된 혈중산소포화도를 전송하기 위하여 상기 하우징내에 제공된 송신기회로를 갖는 산소농도계와, 상기 산소농도계로부터 원격한 장소에 배치되고 상기 산소농도계로부터 계산된 혈중산소포화도를 수신하기 위한 수신기회로와 수신된 혈중산소포화도를 디스플레이하기 위한 디스플레이를 갖는 모니터장치로 구성됨을 특징으로 하는 환자의 혈중산소포화도를 원격측정하기 위한 시스템.

청구항 16.

제15항에 있어서, 상기 산소농도계의 상기 송신기회로가 RF 송신기회로로 구성되고, 계산된 혈중산소포화도가 RF 신호로서 상기 RF 송신기회로에 의하여 전송되며, 상기 수신기회로가 RF 신호를 수신하기 위한 RF 수신기로 구성됨을 특징으로 하는 시스템.

청구항 17.

제16항에 있어서, 상기 모니터장치가 RF 신호를 처리하고 처리된 신호를 환자의 혈중산소포화도로서 디스플레이하기 위한 신호 프로세싱회로로 구성됨을 특징으로 하는 시스템.

청구항 18.

제15항에 있어서, 상기 모니터장치가 혈중산소포화도에 부가하여 환자의 EKG, 맥박 및 혈압을 디스플레이하는 다기능의 의료용 모니터로 구성됨을 특징으로 하는 시스템.

청구항 19.

제15항에 있어서, 상기 하우징이 상대측으로 탄지된 두 반부분의 하우징부분으로 구성되고, 상기 프로세서와 송신기회로가 배치된 각 회로기판이 상기 하우징부분의 하나에 착설되며, 상기 발광방사체, 상기 광센서 및 상기 프로세서 및 송신기회로의 수동작동을 위하여 상기 하우징에 제공된 스위치를 포함함을 특징으로 하는 시스템.

청구항 20.

제15항에 있어서, 상기 발광방사체, 상기 광센서 및 상기 프로세서 및 송신기회로에 전력을 공급하기 위한 전원회로를 포함하고, 상기 전원회로가 상기 하우징에 배치된 스위치의 작동 또는 상기 원격장치로부터 전송된 신호에 의하여 작동되거나 작동이 중지될 수 있게 되어 있음을 특징으로 하는 시스템.

청구항 21.

환자의 손가락이 배치되는 개방부를 갖는 하우징, 상기 손가락에 대하여 다중주파수의 광선을 출력하기 위하여 상기 하우징내에 제공된 발광방사체, 상기 손가락을 통과한 광선을 검출하여 환자의 혈중산소포화도에 관련된 데이터를 획득하기 위하여 상기 하우징내에 제공된 광센서, 획득된 데이터로부터 상기 환자의 혈중산소포화도를 계산하기 위하여 상기 하우징내에 제공된 프로세서와, 원격한 장소에 계산된 혈중산소포화도를 나타내는 RF 신호를 전송하기 위하여 상기 하우징내에 제공된 송신기로 구성됨을 특징으로 하는 산소농도계

청구항 22.

제21항에 있어서, 상기 하우징이 환자의 계산된 혈중산소포화도를 디스플레이하기 위한 디스플레이를 포함함을 특징으로 하는 산소농도계.

청구항 23.

제21항에 있어서, 상기 송신기가 RF 링크를 통하여 모니터장치의 원격 RF 수신기에 상기 신호를 전송하기 위한 RF 송신기회로로 구성됨을 특징으로 하는 산소농도계.

청구항 24.

제21항에 있어서, 상기 하우징이 상기 하나의 회로와 다른 회로 유니트의 적어도 하나가 착설되는 적어도 하나의 회로기판이 결합된 두개의 하우징부분과, 상기 발광방사체, 광센서, 프로세서 및 송신기에 공급되는 전력을 선택적으로 제어하기 위한 스위치로 구성됨을 특징으로 하는 산소농도계.

청구항 25.

제21항에 있어서, 상기 송신기회로가 선택가능한 주파수로 상기 RF 신호를 전송할 수 있게 되어 있음을 특징으로 하는 산소농도계.

청구항 26.

제21항에 있어서, 상기 RF 신호가 블루투스 프로토콜을 통하여 전송됨을 특징으로 하는 산소농도계.

청구항 27.

제21항에 있어서, 상기 프로세서회로가 상기 발광방사체의 온/오프작동을 제어하고 환자의 손가락에 조사된 다중주파수 광선을 검출하는 상기 센서를 제어하며, 상기 프로세서회로가 원격한 장소에 RF신호를 전송하는 상기 송신기의 작동을 제어하고, 상기 산소농도계가 전원회로와 상기 발광방사체, 상기 센서, 상기 송신기 및 상기 프로세서회로에 전력을 공급하기 위한 전원을 포함하며, 상기 산소농도계의 작동이 상기 모니터장치로부터 전송된 신호에 의하여 선택적으로 제어됨을 특징으로 하는 산소농도계.

명세서

기술분야

본 발명은 손가락산소농도계에 관한 것으로, 특히 원거리통신이 가능한 손가락산소농도계와 이러한 손가락산소농도계로부터의 신호를 모니터링하기 위한 시스템에 관한 것이다.

배경기술

본원 출원인에게 양도된 미국특허출원 제09/940,418호에는 독특한 손가락그립 서스펜션 시스템을 갖는 손가락산소농도계가 기술되어 있다. 이러한 손가락산소농도계는 독립형의 장치이다. 본 발명의 손가락산소농도계는 환자로부터 획득한 데이터를 환자의 원격모니터링이 이루어질 수 있도록 하는 모니터장치와 같은 원격장치로 전송할 수 있는 원거리통신가능형의 손가락산소농도계를 제공함으로써 상기 언급된 독립형 손가락산소농도계를 개선한다.

발명의 상세한 설명

손가락에 다중주파수의 광선을 출력하는 발광방사체의 작동을 제어하는 산소농도계회로와 환자로부터 데이터를 얻고 이와 같이 얻은 데이터로부터 혈중산소포화도를 계산하기 위하여 손가락을 통과하는 광선을 감지하기 위한 센서에 추가하여, 본 발명의 산소농도계는 손가락산소농도계회로에 결합되어 작동되는 무선주파수 RF 회로일 수 있는 전송회로를 포함함으로써 계산된 환자의 혈중산소포화도를 포함하는 예를 들어 RF 신호와 같은 신호가 원격장치에 전달될 수 있도록 한다. RF 회로는 손가락산소농도계회로와 전원회로 및 프로세서회로와 같은 기타 다른 회로가 착설되는 회로기판과 함께 손가락산소농도계의 하우징에 착설되는 PC 회로기판에 제공된다. 별도의 인쇄회로기판 대신에, 본 발명의 RF 송신기 구비형 산소농도계의 모든 회로를 포함하는 단일회로기판이 손가락산소농도계의 하우징내에 완전히 착설될 수 있다.

따라서, 본 발명의 손가락산소농도계는 환자의 손가락이 놓이는 개방부를 갖는 하우징, 손가락에 다중주파수 광선을 출력하기 위하여 하우징내에 제공되는 발광방사체, 환자의 손가락을 통과하거나 이로부터 반사된 발광방사체로부터의 광선을 검출하여 환자의 신체특성에 관련된 데이터가 획득될 수 있도록 하우징내에 제공된 센서, 하우징내에 제공되어 발광방사체와 센서를 작동시키고 획득된 데이터로부터 적어도 환자의 혈중산소포화도를 계산할 수 있도록 하는 적어도 하나의 회로와, 하우징내에 제공되어 환자의 계산된 혈중산소포화도를 RF 신호로서 원격지에 전송하기 위한 기타 다른 회로를 포함한다.

또한 본 발명은 손가락산소농도계에 의하여 전송된 RF 신호가 예를 들어 손가락산소농도계로부터 전송된 RF 신호를 수신하도록 동조되는 RF 수신기가 결합되어 있는 것으로서 본원 출원인에 의하여 시판되고 있는 Vital Signs Monitor(상품명)와 같은 원격장치에 의하여 수신되는 시스템에 관한 것이다. 이러한 원격장치에는 관측자가 원격지 모니터장치에서 손가락산소농도계의 작동을 제어할 수 있도록 하는 송수신기가 구비될 수 있다. 이러한 제어는 관측자가 원격지 모니터링 시스템에서 원격지의 손가락산소농도계를 작동시킬 수 있는 신호를 전송하는 스위치를 작동시킴으로써 수행된다.

손가락산소농도계에 의하여 전송된 RF 신호는 데이터 패킷의 형태로 전송될 수 있다. 프로세싱회로와 컨버터회로를 포함하는 디패킹 구성요소가 데이터 패킷을 묶음풀기하고 묶음풀기된 데이터를 디지털로부터 아날로그로 전환시켜 환자의 신체특성이 모니터 장치의 디스플레이에 나타나도록 하는 원격지 모니터장치에 제공된다. RF 신호의 전송과 원격지 모니터 장치의 제어는 예를 들어 블루투스과 같은 전기통신 프로토콜에 의하여 이루어질 수 있다.

본 발명을 첨부도면에 의거하여 보다 상세히 설명하면 다음과 같다.

실시예

도 1a - 도 1d는 상기 언급된 미국특허출원 제09/940,418호에 기술된 손가락산소농도계의 하우징을 보인 것이다. 본 발명 손가락산소농도계의 하우징은 상기 언급된 미국특허출원 제09/940,418호의 하우징과 동일하다. 따라서, 도 1 a에서 보인 손가락산소농도계(2)는 이러한 손가락산소농도계가 예를 들어 환자의 혈중산소포화도(SpO₂), 심박수 및 혈압 등을 포함하는 환자의 여러 신체특성을 나타낼 수 있도록 하는 디스플레이(4)를 갖는다.

도 1b의 정면도에서 보인 바와 같이, 손가락산소농도계(2)는 두개의 하우징부분(6)(8)으로 구성되고, 화살표(10)로 보인 바와 같이 하측하우징부분(8)은 상측하우징부분(6)에 대하여 이동가능하게 되어 있다. 상측하우징부분(6)은 커버(12)로 보호된다. 도 5에서 보인 바와 같이 디스플레이와 회로기판들이 상측하우징부분(6)에 착설되고 커버(12)로 보호된다. 상측 및 하측하우징부분(6)(8) 사이에 개방부(14)가 형성되어 있다. 각 하우징부분(6)(8)에는 개방부(14)내에 배치되는 손가락을 파지하기 위한 구성요소를 형성하는 손가락패드가 구비되어 있다. 상측하우징부분(6)과 하측하우징부분(8)에 착설된 각 패드는 각각 부호 16과 18로 나타내고 있다. 다수의 스프링(도시하지 않았음)에 의하여, 상측하우징부분(6)과 하측

하우징부분(8)은 개방부(14)에서 이들 사이에 배치되는 손가락을 안전하게 파지할 수 있도록 상대측에 대하여 수직으로 탄지되어 있다. 손가락산소농도계(2)의 상측하우징부분(6)과 하측하우징부분(8) 사이에 배치된 손가락을 파지하기 위한 시스템이 상기 언급된 미국특허출원 제09/940,418호에 상세히 기술되어 있다.

상기 언급된 미국특허출원 제09/940,418호에 있어서는, 환자의 혈중산소농도를 관독하기 위하여, 간호사나 의사가 환자에 가까이 접근하여 손가락산소농도계에 착설된 디스플레이를 관독하여야 한다. 이는 어느 주어진 시점에서 단 한번만의 관독이 요구되는 경우에만 적합하다. 그러나, SpO₂를 포함하여 환자의 신체특성을 연속적으로 모니터링하는 것이 필요한 경우와, 전문가가 항상 환자의 곁에 있지 못하는 경우에는 환자로부터 수집되는 데이터의 원격모니터링이 요구된다.

도 1c에서 보인 바와 같이, 손가락산소농도계(2)는 그 저면측에 사용자가 수동으로 장치를 작동시킬 수 있도록 하는 스위치, 즉 손가락산소농도계의 하우징내에 착설된 인쇄회로기판의 여러 회로를 작동시킬 수 있도록 하는 스위치(20)가 착설된다. 여러 구성요소에 전력을 공급할 수 있도록 하측하우징부분(8)에 배터리모듈(22)이 착설된다. 비록 스위치(20)와 디스플레이(4)가 도시되어 있으나, 만약 손가락산소농도계의 작동과 이러한 손가락산소농도계에 의하여 환자로부터 획득된 데이터의 모니터링이 손가락산소농도계로부터 원격하게 수행되어야 하는 경우, 본 발명의 손가락산소농도계는 이러한 디스플레이(4)나 스위치(20)를 포함하지 않도록 구성될 수 있다.

도 1d는 케이싱(24)에 부착된 커버(12)를 보이고 있는 손가락산소농도계를 보이고 있다.

손가락산소농도계의 산소농도측정회로가 도 2에 도시되어 있다. 설명을 간편히 하기 위하여, 회로의 여러 주요기능이 접선에 의하여 기능별로 기능회로로서 구분되어 있다.

광검출기(D1)가 하우징내에, 특히, 도 1a - 도 1d에서 보인 바와 같이 본 발명 손가락산소농도계의 하측하우징부분(8)에 배치되어 있다. 또한 도 2에서는 부호 SW1로 보인 스위치(20)가 본 발명 손가락산소농도계의 하측하우징부분, 또는 하측 손가락패드(18)에 부착된 유연성 스트립(26)상에 배치되어 있다. 이 스위치를 눌렀을 때, 전원이 기능회로(28)의 일부로서 상이한 주파수를 갖는 LED로 구성된 발광방사체에 인가된다. LED로부터 다중주파수의 광선이 손가락산소농도계의 상측 및 하측하우징부분(6)(8) 사이에 배치되는 손가락에 조사된다. 손가락을 개방부(16)로부터 뽑아내어 상측 및 하측하우징부분(6)(8)으로부터 분리되었을 때, 에너지를 절약하기 위하여 예를 들어 8초 정도의 사전에 결정된 시간이 경과된 후에 마이크로프로세서 U1이 장치를 턴-오프시킨다.

유연성 스트립(26)은 통상적인 결합을 통하여 기능회로(30)에 연결된다. 기능회로(30)는 환자의 손가락으로부터 입력된 류신호를 측정하는 아날로그 검출기 사전상태조절회로이며, 여기에서, 아날로그전류신호는 아날로그전압신호로 변환된다. 아날로그전압신호는 연산증폭기 U2C에 의하여 증폭되고 이 연산증폭기는 증폭된 아날로그전압신호 VSIG를 출력한다. 이 신호의 동작범위는 집적디지털 포텐쇼메타로서 작동하는 IC 회로 U4에 의하여 제어된다.

증폭된 아날로그전압신호 VSIG는 입력 A2에서 마이크로프로세서 U1에 입력된다. 아날로그전압신호는 마이크로프로세서 U1에 의하여 디지털신호로 변환되어 IC 구동회로 U8 및 U9으로 구성되는 LED 구동회로인 기능회로(32)측으로 출력된다. 구동회로인 기능회로(32)는 디스플레이(4)상에 환자로부터 수집된 정보를 디스플레이하기 위하여 여러 디지털 DIG 1 ~ DIG 6에 신호를 보낸다. 만약 본 발명의 손가락산소농도계에 디스플레이가 구비되어 있지 않은 경우, 기능회로(32)와 LED 디스플레이(4)가 회로로부터 제거된다. 다른 한편으로, 측정된 환자의 신체특성이 손가락산소농도계로부터 원격하게 디스플레이되는 경우에 디스플레이(4)와 기능회로(32)가 본 발명의 손가락산소농도계에 제공되어 환자나 전문가가 모두 환자의 데이터를 모니터링할 수 있다.

도 2에서 보인 다른 기능회로는 손가락산소농도계의 상측하우징부분(6)에 형성된 통공을 통하여 환자의 손가락에 조사되는 다중주파수의 광선을 발광하는 두개의 LED를 구동시키는 가변 LED 구동회로인 기능회로(28)이다. 손가락패드(16)(18)와 같이 상측 및 하측하우징부분(6)(8)에 형성된 통공은 발광방사체의 LED로부터 다중주파수의 광선이 손가락에 조사될 수 있도록 하며 환자의 손가락을 통하여 확산된 광선이 광검출기 D1에 의하여 감지된다. 광검출기 D1에 의하여 감지된 전류신호는 아날로그 검출기 사전상태조절회로인 기능회로(30)에 제공된다.

기능회로(34)는 도 2에서 보인 산소농도측정회로의 여러 구성요소에 공급되는 전력을 조절하는 스위칭전원회로이다. 기능회로(36)는 배터리모듈(22)로부터의 전압이 낮지 않은지의 여부를 확인하는 배터리전압분할회로이다.

기능회로(38)는 손가락산소농도계의 구성요소를 위한 타이밍회로이다. 마이크로프로세서 U1를 위한 클록펄스가 구성요소 U6A에 의하여 회로(38)로부터 발생된다. 구성요소 U6B 및 U6C는 조합하여 전압출력이 3 볼트 이하로 떨어지는 경우 배터리모듈(22)로부터 충분한 전압이 인가될 수 있도록 하여 도 2에서 보인 손가락산소농도계의 여러 구성요소를 위하여 적당한 클록신호가 제공될 수 있도록 한다.

도 3은 본 발명 손가락산소농도계의 RF 송신회로를 보인 것이다. 아울러, 도 3의 RF 송신회로는 도 2의 회로에서 보인 바와 같이 마이크로프로세서 U1의 SDI 출력, 즉 핀(24)에 연결된 DATA로 표시된 입력을 갖는다. 더욱이, 도 3의 회로는 도 2에서 보인 산소농도측정회로의 기능회로(34)에서 캐패시터 C21로부터의 출력에 연결된 +3.3 VDC의 입력전압에 의하여 도 2의 회로에 연결된다. 도 3의 회로에서, SAW 세라믹공진기인 구성요소(40)는 도 3의 회로에 의하여 출력되는 RF 신호의 주파수를 한정한다. 이 주파수는 송신기회로를 위하여 사용자에게 의하여 선택될 수 있으며 원격지 모니터장치의 수신기에 동조된다. 트랜지스터 Q1(42)은 인덕터 L1, L2 및 캐패시터 C4, C5의 루우프로 나타내 보인 송신기회로의 안테나에 대하여 RF 신호를 출력하기 위한 구성요소 C2, L1 및 C3과 함께 증폭기 및 발진기로서 작용한다. 이 회로의 전원은 3.3 VDC에 의하여 제공된다.

루우프형 안테나(44)는 도 4의 인쇄회로기판(46)에서 가장 잘 보이고 있다. 여러 구성요소가 예칭되고 도 4의 회로기판(46)에 착설된다.

커버(12)를 제거한 도 5에서 보인 바와 같이, 손가락산소농도계의 하우징(2)에서 상측하우징부분(6)은 디스플레이(4)와 인쇄회로기판(48)을 포함하는 것으로 도시되어 있으며 이 인쇄회로기판에는 도 2에서 보인 산소농도측정회로의 대부분의 여러 구성요소가 착설된다. 또한 회로기판(48)의 측부에는 RF 송신기회로를 갖는 회로기판(46)이 착설된다. 회로기판(46)은 상측하우징부분(6)의 측부에 부착된 것으로 도시되어 있으며 인쇄회로기판(46)에 형성된 슬롯(52)(도 4)에 일치하는 턱(50)에 의하여 고정된다.

본 발명의 손가락산소농도계가 그 일부를 이루는 시스템이 도 6에 도시되어 있다. 도시된 바와 같이, 산소농도측정회로에 의하여 수집되었을 때 환자의 데이터가 RF 송신기에 보내어진다. 여기에서, RF 신호는 RF 링크를 통하여 본원 출원인에 의하여 시판되고 있는 Vital Signs Monitor(상품명)와 같은 원격지 모니터장치로 보내어진다. RF 송신기로부터의 RF 신호를 수신하기 위하여, RF 수신기(52)가 원격지 모니터장치내에 구성되어 있다. 또한 이 장치는 데이터 묶음풀기 및 디스플레이장치(54)를 포함한다. RF 신호를 수신하였을 때, RF 수신기(52)는 프로세싱 유닛/회로 및 컨버터 유닛/회로를 포함하는 장치(54)에 신호를 보낸다. 프로세싱 회로는 데이터 패킷의 형태로 보내진 수신된 RF 신호를 처리한다. 데이터 패킷은 프로세싱 회로에 의하여 묶음풀기되거나 처리되며 컨버터 회로에 의하여 디지털로부터 아날로그로 변환된다. 아날로그신호가 원격지 모니터장치의 모니터에 디스플레이될 수 있다.

데이터 묶음풀기 및 디스플레이장치(54)는 도 7에서도 도시되어 있는 바, 여기에서 이 장치는 프로세싱 유닛(56)과 컨버터 유닛(58)를 포함하는 것으로 도시되어 있다. 디지털로부터 아날로그로 변환될 때 아날로그 신호는 디스플레이(60)에서 그래픽 또는 문자데이터로 디스플레이된다. 또한 묶음풀기된 데이터는 원격지 모니터장치에 제공된 알람표시기(62)에 오디오 알람으로서 제공된다. 또한 환자의 측정된 신체특성의 어떠한 요구되지 않은 한계값이 도달되거나 초과한 경우, 간호사 또는 사용자에게 가시형의 알람을 제공할 수 있도록 가시형 알람표시기(64)가 원격지 모니터장치에 제공될 수 있다. 또한 환자의 SpO₂ 또는 기타 모니터링되는 환자의 다른 특성의 카피를 출력하기 위하여 원격지 모니터장치에 프린터(66)가 제공될 수 있다.

도 8은 손가락산소농도계와 원격지 모니터장치 사이에서 양방향 전송이 이루어지는 본 발명의 실시형태를 보인 것이다. 이 경우에 있어서, RF 송신기회로 대신에 손가락산소농도계에는 손가락산소농도계가 양방향 RF 링크를 통하여 원격지 모니터장치의 RF 송수신기회로(70)에 그 산소농도측정신호를 전송할 수 있도록 하는 RF 송수신기회로(68)가 구비된다. 도 8에서 보인 실시형태의 RF 송수신기회로(68)(70)는 블루투스 프로토콜에서 작동될 수 있게 되어 있어 신호가 손가락산소농도계와 원격지 모니터장치 사이에서 양방향으로 전송될 수 있도록 한다. 도 6의 시스템에서 언급된 바와 같이, RF 송수신기회로(68)로부터 수신된 RF 신호는 데이터 묶음풀기 및 디스플레이장치(72)에 의하여 묶음풀기되고 변환되어 환자의 측정된 혈중산소포화도가 원격지 모니터장치에서 디스플레이될 수 있다.

환자의 원격지 모니터링에 부가하여, 도 8에서 보인 시스템의 원격지 모니터장치는 원격지 모니터장치의 사용자가 환자에 착용시킨 손가락산소농도계를 작동시킬 수 있도록 하는 작동회로(74)를 갖는다. 이는 환자가 장시간 손가락산소농도계를 착용하고 있는 경우와 손가락산소농도계의 에너지를 절약할 수 있도록 하는 경우에 바람직한 것이다. 이와 같은 경우 손가락산소농도계를 작동시키거나 작동을 중지시키고자 할 때에 작동회로(74)에 의하여 신호가 보내어진다.

산업상 이용 가능성

상기 언급된 바와 같이, 비록 도 1a -도 1d에서 보인 손가락산소농도계가 측정된 SpO₂ 및 기타 다른 신체특성을 환자에게 보여줄 수 있도록 하는 디스플레이와 사용자가 수동으로 장치를 턴-온시킬 수 있도록 하는 스위치를 포함하는 것으로 되어 있으나, 원격한 장소에서 환자의 신체특성을 원격모니터링함으로써 손가락산소농도계에서의 관독이 필요하지 않다면 손가락산소농도계의 디스플레이는 생략될 수 있다. 또한, 손가락산소농도계의 작동을 원격제어할 수 있어 도 1a -도 1d에서 보인 손가락산소농도계의 스위치를 필요치 않을 수 있다. 또한, 손가락산소농도계가 일정한 시간동안 사용되지 않는 경우 자동적으로 작동중지되는 것을 방지하기 위하여(손가락이 손가락산소농도계에서 분리된 경우) 손가락산소농도계를 원격지에서 작동이 중지될 수 있도록 함으로써 손가락산소농도계의 배터리 모듈의 에너지가 절약될 수 있다.

도면의 간단한 설명

도 1a - 도 1d는 본 발명에 따른 손가락산소농도계의 하우징을 여러 방향에서 본 설명도.

도 2는 도 1에서 보인 손가락산소농도계의 작동을 위한 손가락산소농도계 회로도.

도 3은 측정된 환자의 신체특성을 원격지로 전송하기 위하여 도 2의 산소농도계 회로에 결합되는 전송회로도.

도 4는 도 3의 회로가 착설되는 인쇄회로기판(PCB)을 보인 설명도.

도 5는 커버를 분리하여 본 발명 손가락산소농도계의 회로가 착설된 것을 보인 본 발명 하우징의 상측반부분의 사시도.

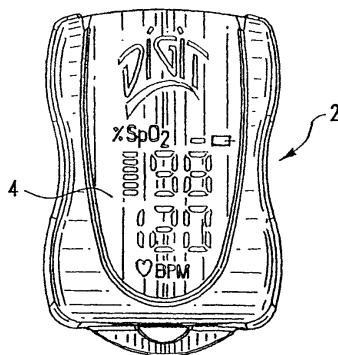
도 6은 본 발명의 손가락산소농도계로부터 원격지 모니터장치로 RF 신호의 전송을 설명하는 블록다이어그램.

도 7은 본 발명 시스템의 원격지 모니터장치의 여러 구성요소를 보인 설명도.

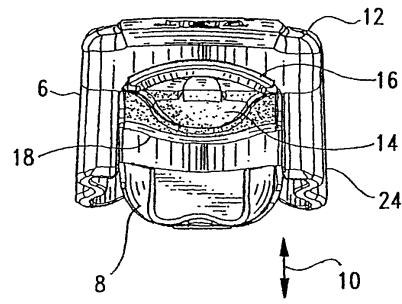
도 8은 본 발명의 손가락산소농도계를 제어하기 위하여 구비된 손가락산소농도계와 원격지 모니터장치의 상호작용을 설명하는 블록다이어그램.

도면

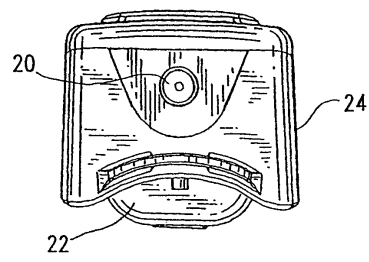
도면 1a



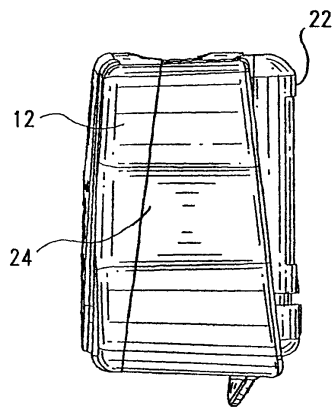
도면1b



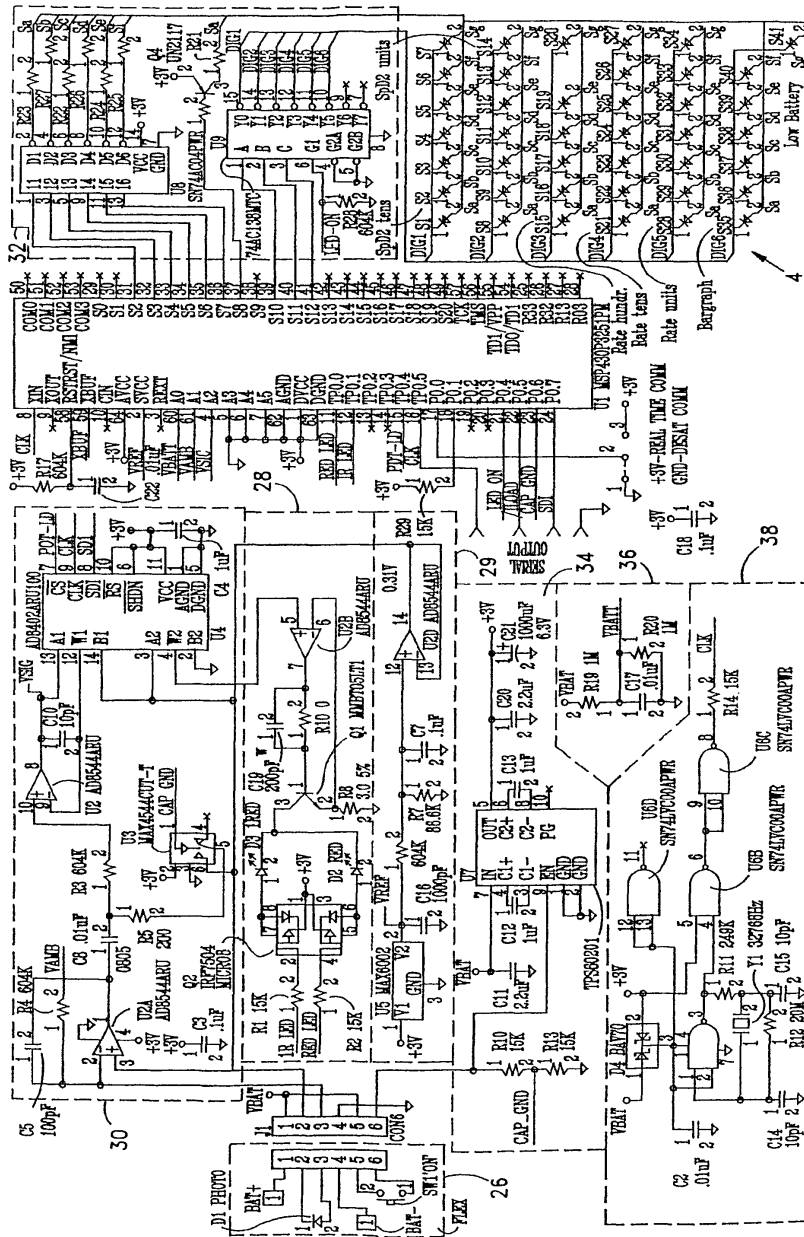
도면1c



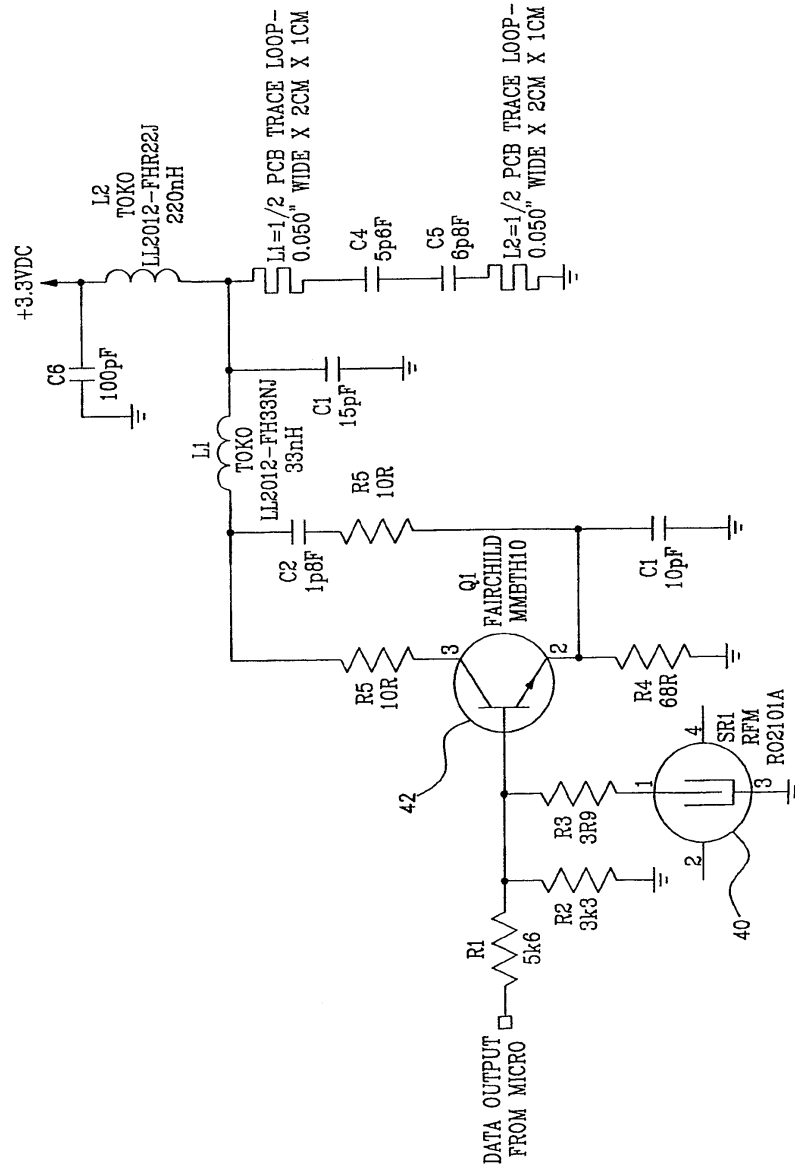
도면1d



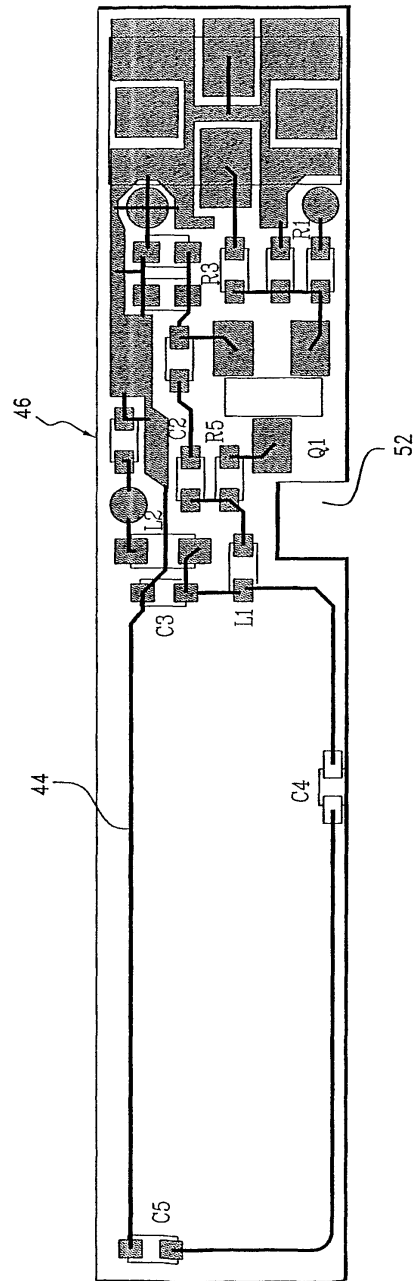
도면2



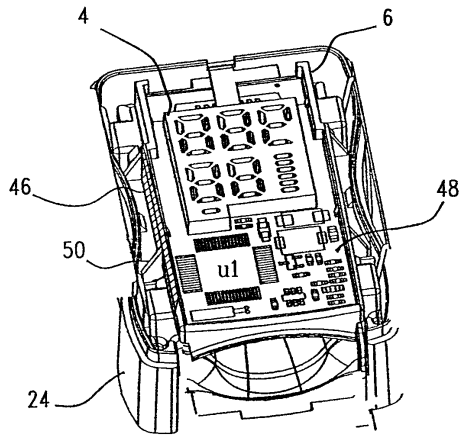
도면3



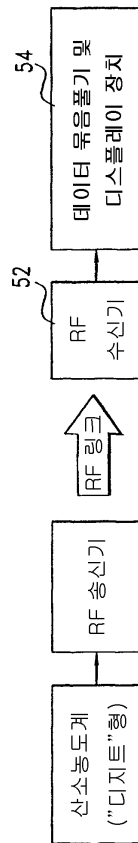
도면4



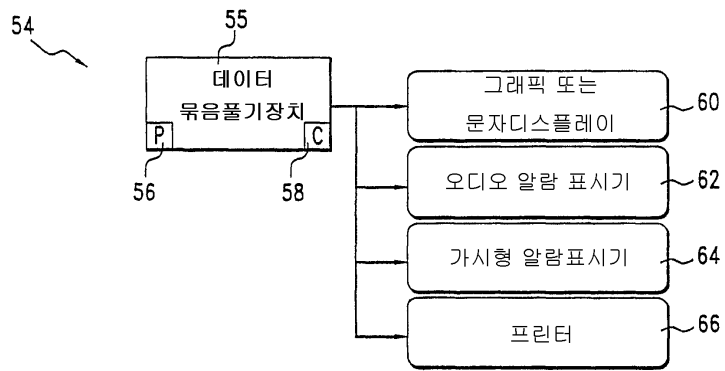
도면5



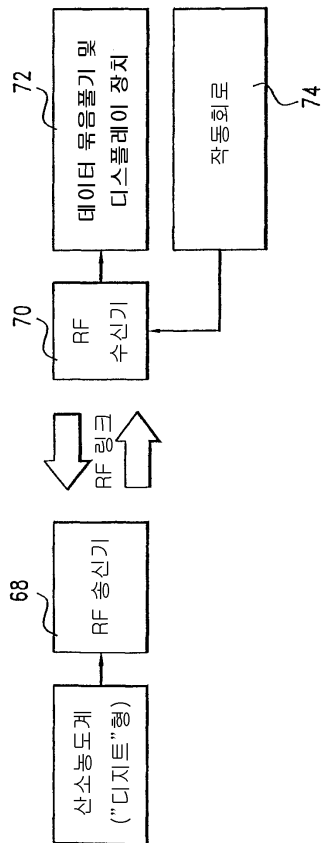
도면6



도면7



도면8



专利名称(译)	远程通信手指氧浓度系统及其系统		
公开(公告)号	KR100744607B1	公开(公告)日	2007-08-02
申请号	KR1020057007464	申请日	2003-10-29
[标]申请(专利权)人(译)	史密斯医疗PM公司		
申请(专利权)人(译)	史密斯医疗午后的鼻子的激光炮		
当前申请(专利权)人(译)	史密斯医疗午后的鼻子的激光炮		
[标]发明人	KATAROW FRANK 카타로우프랭크 PALATNIK EUGENE 팔라트니크어젠		
发明人	카타로우프랭크 팔라트니크어젠		
IPC分类号	A61B5/145 A61B5/00		
CPC分类号	A61B5/14552 A61B5/0002 A61B5/6826 Y10S128/903 A61B5/6838		
代理人(译)	LEE, 勋		
优先权	10/284239 2002-10-31 US		
其他公开文献	KR1020050083856A		
外部链接	Espacenet		

摘要(译)

手指血氧计已经安装到RF发射器电路,使得测量的SpO₂和来自患者的其他物理参数可以电信地传输到远离手指血氧计的监视器设备。RF发射器电路安装在PC板上,该PC板设置在手指血氧计的壳体中,并且与血氧测量电路协同工作,该血氧测量电路也安装在手指血氧计的壳体中的PC板上。两个PC板可以组合为一个。为了接收RF信号,向远程监视器设备提供RF接收器,该远程监视器设备还包括用于处理输入RF信号的处理电路,以及用于将处理后的数字信号转换为模拟信号以在远程监视器处显示的转换器电路。设备。代替单向RF链路,手指血氧计可以配备有RF收发器电路,该RF收发器电路能够发送以及从远程监视器设备接收RF信号,该远程监视器设备同样配备有RF收发器电路。手指血氧计可以由患者通过设置在壳体上的开关手动激活,或者通过远程监视器设备提供的信号远程激活。手指血氧计可以包括或不包括显示器。

