

(19) 日本国特許庁(JP)

(12) 公開特許公報(A)

(11) 特許出願公開番号

特開2016-209048

(P2016-209048A)

(43) 公開日 平成28年12月15日(2016.12.15)

(51) Int.Cl.	F I	テーマコード (参考)
A 6 1 B 5/00 (2006.01)	A 6 1 B 5/00 N	2 G 0 5 9
A 6 1 B 5/01 (2006.01)	A 6 1 B 5/00 1 O 1 E	2 G 0 6 0
G O 1 N 27/00 (2006.01)	G O 1 N 27/00 A	4 C 1 1 7
G O 1 N 21/27 (2006.01)	G O 1 N 21/27 Z	

審査請求 未請求 請求項の数 5 O L (全 10 頁)

(21) 出願番号 特願2015-92505 (P2015-92505)
 (22) 出願日 平成27年4月30日 (2015. 4. 30)

(71) 出願人 504157024
 国立大学法人東北大学
 宮城県仙台市青葉区片平二丁目1番1号
 (74) 代理人 100095359
 弁理士 須田 篤
 (74) 代理人 100143834
 弁理士 楠 修二
 (72) 発明者 芳賀 洋一
 宮城県仙台市青葉区片平二丁目1番1号
 国立大学法人東北大学内
 (72) 発明者 河野 隆宏
 宮城県仙台市青葉区片平二丁目1番1号
 国立大学法人東北大学内

最終頁に続く

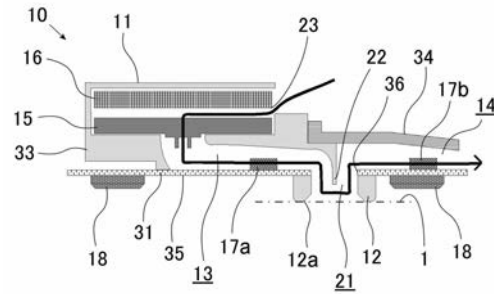
(54) 【発明の名称】 発散量測定装置

(57) 【要約】

【課題】測定誤差を抑制し、より正確な測定を行うことができる発散量測定装置を提供する。

【解決手段】測定部12が、被測定者の皮膚面1に、その皮膚面1との間に閉鎖空間21を形成して取付可能に設けられている。上流側流路13および下流側流路14が、それぞれ閉鎖空間21に連通するよう設けられている。送流手段15が、上流側流路13から閉鎖空間21を流れて下流側流路14に向かって測定用流体を流すよう設けられている。1対の測定センサ17a、17bが、それぞれ上流側流路13および下流側流路14の測定部12の近傍を流れる測定用流体の同じ物理量を測定可能に設けられている。各測定センサ17a、17bは、測定用流体の湿度を測定可能な湿度センサ、測定用流体の温度を測定可能な温度センサ、または測定用流体の吸光度を測定可能な吸光度計から成っている。

【選択図】 図2



【特許請求の範囲】**【請求項 1】**

被測定者の皮膚面から発散される物質やエネルギーなどの物理量を測定するための発散量測定装置であって、

前記被測定者の皮膚面に、前記皮膚面との間に閉鎖空間を形成して取付可能に設けられた測定部と、

それぞれ前記閉鎖空間に連通するよう設けられた上流側流路および下流側流路と、

前記上流側流路から前記閉鎖空間を通過して前記下流側流路に向かって測定用流体を流すよう設けられた送流手段と、

それぞれ前記上流側流路および前記下流側流路の前記測定部の近傍を流れる前記測定用流体の同じ物理量を測定可能に設けられた 1 対の測定センサとを、

有することを特徴とする発散量測定装置。

10

【請求項 2】

各測定センサは、前記測定用流体の湿度を測定可能な湿度センサ、前記測定用流体の温度を測定可能な温度センサ、または前記測定用流体の吸光度を測定可能な吸光度計から成ることを特徴とする請求項 1 記載の発散量測定装置。

【請求項 3】

前記測定用流体は気体から成り、

各測定センサは前記測定用流体の湿度を測定可能な湿度センサから成ることを特徴とする請求項 1 記載の発散量測定装置。

20

【請求項 4】

前記測定部は、前記閉鎖空間を形成するために前記皮膚面と接触する部分が、前記皮膚面に向かって尖った形状、または前記閉鎖空間からその外部に至る断面において、前記皮膚面に向かって突出した曲線状に形成されていることを特徴とする請求項 1 乃至 3 のいずれか 1 項に記載の発散量測定装置。

【請求項 5】

前記測定部と前記上流側流路と前記下流側流路とを一体的に形成した本体を有し、前記送流手段と各測定センサとが、前記本体に一体的に取り付けられていることを特徴とする請求項 1 乃至 4 のいずれか 1 項に記載の発散量測定装置。

30

【発明の詳細な説明】**【技術分野】****【0001】**

本発明は、被測定者の皮膚面から発散される物質やエネルギーなどの物理量を測定するための発散量測定装置に関する。

【背景技術】**【0002】**

皮膚面から発散される汗や熱などの物理量は、身体の状態を把握するための指標となるため、従来からその測定が行われてきた。例えば、発汗量は、自律神経の状態や、自律神経の関与する現象を把握するうえで重要な指標となるため、それらを把握する目的で測定が行われている。発汗量の測定は、汗腺が自律神経系のうち交感神経の単独支配を受けているため、交感神経機能の評価法等として利用されている。

40

【0003】

発汗には、精神性発汗と温熱性発汗とがある。精神性発汗は、情動的な興奮により手掌や足蹠といった、主に無毛部に発汗するものである。このため、精神的ストレス状態や不安などの主観的要素の強い尺度を定量的に評価したり、手掌多汗症の重症度を診断したりするのに利用されている。また、温熱性発汗は、深部体温の上昇を主要なトリガーとして、温熱中枢からの指示により、無毛部を除く全身で発汗し、その蒸散により体温を下げる

50

働きをするものである。このため、交感神経障害部位の特定に利用されており、熱射病の早期検出への利用も期待されている。

【0004】

従来の発汗量測定装置として、皮膚にカプセルを取り付け、その中に乾燥空気を流し、カプセルを通った後の空気の湿度を計測するものがある（例えば、特許文献1、非特許文献1乃至3参照）。しかし、この装置では、カプセルに乾燥空気を流すための大きなガスボンベが必要であるという問題があった。そこで、この問題を解決するために、コンプレッサーやポンプを用いて、パイプを通して室内空気をカプセルまで流し、パイプの上流側に設置された湿度センサの測定値と、カプセルの内部に設置された湿度センサの測定値との差分を求めることにより、発汗量を計測する装置が開発されている（例えば、特許文献2または非特許文献4参照）。

10

【先行技術文献】

【特許文献】

【0005】

【特許文献1】特開平3-102251号公報

【特許文献2】特開昭63-46131号公報

【非特許文献】

【0006】

【非特許文献1】Satchell P, Ware S, Barron J, Tuck R, "Finger sudorometry and assessment of the sudomotor drive", J Neurosci Methods, 1994, 53(2), p.217-223

20

【非特許文献2】坂口正雄、森健治、横地裕、中島浩二、大橋俊夫、「精神性発汗量の連続記録装置の開発」、医用電子と生体工学、1988年、26(4)、p.35-39

【非特許文献3】坂口正雄、小野伸幸、亀井智成、横地裕、中島浩二、大橋俊夫、「湿度センサを用いた精神性発汗連続記録装置 - 温度補償とその特性 - 」、医用電子と生体工学、1990年、28(2)、p.137-142

【非特許文献4】百瀬英哉、坂口正雄、中島隆行、大橋俊夫、「流量補償方式換気カプセル型デジタル発汗計の開発」、信学技報、2008年、MBE2008-39、p.69-72

【発明の概要】

【発明が解決しようとする課題】

【0007】

しかしながら、特許文献2および非特許文献4に記載の発汗量測定装置では、パイプの上流側に設置された湿度センサの位置と、カプセルの内部に設置された湿度センサの位置とが離れているため、測定時の温度などの測定条件が、各センサで異なることが多く、測定誤差が大きくなってしまいう課題があった。

30

【0008】

本発明は、このような課題に着目してなされたもので、測定誤差を抑制し、より正確な測定を行うことができる発散量測定装置を提供することを目的とする。

【課題を解決するための手段】

【0009】

上記目的を達成するために、本発明に係る発散量測定装置は、被測定者の皮膚面から発散される物質やエネルギーなどの物理量を測定するための発散量測定装置であって、前記被測定者の皮膚面に、前記皮膚面との間に閉鎖空間を形成して取付可能に設けられた測定部と、それぞれ前記閉鎖空間に連通するよう設けられた上流側流路および下流側流路と、前記上流側流路から前記閉鎖空間を通過して前記下流側流路に向かって測定用流体を流すよう設けられた送流手段と、それぞれ前記上流側流路および前記下流側流路の前記測定部の近傍を流れる前記測定用流体の同じ物理量を測定可能に設けられた1対の測定センサとを、有することを特徴とする。

40

【0010】

本発明に係る発散量測定装置は、被測定者の皮膚面から発散される物質やエネルギーなどの物理量を測定するために、以下のようにして使用される。まず、被測定者の皮膚面に

50

、その皮膚面との間に閉鎖空間が形成されるよう測定部を取り付ける。次に、送流手段により、測定用流体を、上流側流路から閉鎖空間を通過して下流側流路に流す。各測定センサで、それぞれ上流側流路および下流側流路の測定部の近傍を流れる測定用流体の同じ物理量を測定する。測定された上流側流路の物理量と下流側流路の物理量との差に基づいて、被測定者の皮膚面から発散される物質やエネルギーなどの物理量が得られる。

【0011】

本発明に係る発散量測定装置は、測定部の上流側および下流側の測定用流体の物理量を、測定部の近傍で測定するため、測定時の温度などの外的要因による測定条件を、各測定センサでほぼ同じにすることができる。このため、各測定センサの測定値の差をとったときでも残る、外的要因による測定誤差を抑制することができ、より正確な測定を行うことができる。また、上流側流路や下流側流路を流れる間に測定用流体の物理量に変化しても、その変化に影響されることなく正確な測定を行うことができる。

10

【0012】

本発明に係る発散量測定装置で、各測定センサは、被測定者の皮膚面から発散される物質やエネルギーなどの物理量を反映した測定用流体の物理量を測定可能なものであればいかなるものであってもよい。各測定センサは、例えば、測定用流体の湿度を測定可能な湿度センサ、測定用流体の温度を測定可能な温度センサ、測定用流体の吸光度を測定可能な吸光度計から成っている。湿度センサから成る場合には被測定者の発汗量を、温度センサから成る場合には被測定者の皮膚面からの発熱量を、吸光度計から成る場合には被測定者の皮膚面から発散される特定の物質や金属イオン等の量を測定することができる。また、各測定センサは、1種類だけでなく、複数種類のセンサから成っていてもよい。

20

【0013】

本発明に係る発散量測定装置で、測定用流体は、測定する物理量に応じて、液体であっても、気体であってもよい。例えば、発汗量を測定する場合には、測定用流体は気体から成り、各測定センサは測定用流体の湿度を測定可能な湿度センサから成ることが好ましい。この場合、気体の測定用流体を測定部に流すことにより、能動的に汗を気化させることができるため、汗が水滴として残りにくい。このため、測定誤差を小さくして正確な測定を行うことができる。また、継続して長時間の発汗量測定を行うことができる。

【0014】

本発明に係る発散量測定装置で、前記測定部は、前記閉鎖空間を形成するために前記皮膚面と接触する部分が、前記皮膚面に向かって尖った形状、または前記閉鎖空間からその外部に至る断面において、前記皮膚面に向かって突出した曲線状に形成されていることが好ましい。この場合、皮膚面に測定部を取り付けたとき、測定部の皮膚面と接触する部分が、皮膚面と点または点に近い短い線で接触するため、その接触部分に隙間が生じにくく、閉鎖空間を形成するのに効果的である。

30

【0015】

本発明に係る発散量測定装置は、前記測定部と前記上流側流路と前記下流側流路とを一体的に形成した本体を有し、前記送流手段と各測定センサとが、前記本体に一体的に取り付けられていてもよい。この場合、送液手段と測定部とを別々に取り付ける必要がなく、皮膚面の1箇所に取り付けることができ、取り付けが容易である。また、皮膚面に取り付けたままでも被測定者が動きやすく、運動時の発散量も測定することができる。また、容易に小型化を図ることもできる。

40

【発明の効果】

【0016】

本発明によれば、測定誤差を抑制し、より正確な測定を行うことができる発散量測定装置を提供することができる。

【図面の簡単な説明】

【0017】

【図1】本発明の実施の形態の発散量測定装置を示す(a)斜視図、(b)左側面図、(c)平面図、(d)正面図である。

50

【図 2】図 1 に示す発散量測定装置の縦断面図である。

【図 3】図 1 に示す発散量測定装置の (a) 使用状態を示す説明図、 (b) 測定原理を示す説明図である。

【図 4】図 1 に示す発散量測定装置の、下肢温浴を行った際の発汗量の測定試験結果を示すグラフである。

【発明を実施するための形態】

【 0 0 1 8 】

以下、図面に基づいて、本発明の実施の形態について説明する。

図 1 乃至図 4 は、本発明の実施の形態の発散量測定装置を示している。

図 1 および図 2 に示すように、本発明の実施の形態の発散量測定装置は、被測定者の皮膚面 1 から発散される発汗量を測定するための発汗量測定装置 10 から成り、装置本体 11 と測定部 12 と上流側流路 13 と下流側流路 14 と送流手段 15 と制御回路 16 と 1 対の測定センサ 17 a , 17 b とスペーサ 18 とを有している。

10

【 0 0 1 9 】

装置本体 11 は、平面形状が矩形状を成している。装置本体 11 は、底面側を被測定者の皮膚面 1 に向けて取付可能になっている。測定部 12 は、円筒形状を成し、装置本体 11 の底面から下方に突出するよう設けられている。測定部 12 は、円形の開口 12 a の周縁を皮膚面 1 に接触させるよう、被測定者の皮膚面 1 に取り付けることにより、皮膚面 1 との間に閉鎖空間 21 を形成可能になっている。また、測定部 12 は、閉鎖空間 21 を形成するために皮膚面 1 と接触する部分、すなわち円形の開口 12 a の周縁の先端が、閉鎖空間 21 からその外部に至る断面において、皮膚面 1 に向かって突出した円弧状を成すよう形成されている。これにより、測定部 12 は、その断面上で、円形の開口 12 a の周縁の先端が、皮膚面 1 と点または点に近い短い線で接するようになっている。

20

【 0 0 2 0 】

上流側流路 13 および下流側流路 14 は、測定部 12 を挟んで、それぞれ装置本体 11 の一方の端部から測定部 12 まで、測定部 12 から他方の端部まで伸びるよう、装置本体 11 に設けられている。上流側流路 13 および下流側流路 14 は、それぞれ測定部 12 の閉鎖空間 21 に連通するよう形成されている。また、下流側流路 14 は、装置本体 11 の他方の端部で、外部に向かって開口するよう形成されている。

【 0 0 2 1 】

30

送流手段 15 は、エアーポンプから成り、上流側流路 13 の上方に配置されている。送流手段 15 は、装置本体 11 に取り付けられている。送流手段 15 は、上流側流路 13 の上流の端部側に、測定用流体として空気を供給するよう設けられている。これにより、送流手段 15 は、上流側流路 13 から閉鎖空間 21 を通って下流側流路 14 に向かって空気を流すようになっている。なお、上流側流路 13 から閉鎖空間 21 に入った空気が、閉鎖空間 21 の内部で皮膚面 1 に沿って流れるよう、閉鎖空間 21 の天井面から皮膚面 1 に向かって下方に突出した突出壁 22 が設けられている。

【 0 0 2 2 】

制御回路 16 は、送流手段 15 の上方に、送流手段 15 との間隔をあけて配置されている。制御回路 16 は、装置本体 11 に取り付けられ、送流手段 15 を制御可能に送流手段 15 に接続されている。なお、制御回路 16 と送流手段 15 との間隔は、下流側流路 14 の方向に向かって開口しており、その開口 23 から送流手段 15 で供給される空気を取り入れるようになっている。

40

【 0 0 2 3 】

各測定センサ 17 a , 17 b は、気体の温度および湿度を測定可能な温湿度センサ (センシオン株式会社製「SHT21」) から成っている。各測定センサ 17 a , 17 b は、それぞれ上流側流路 13 および下流側流路 14 の内部の、測定部 12 の近傍に取り付けられている。これにより、各測定センサ 17 a , 17 b は、それぞれ上流側流路 13 および下流側流路 14 の測定部 12 の近傍を流れる空気の温度と湿度とを測定するようになっている。

50

【0024】

スペーサ18は、4つから成り、それぞれ装置本体11の底面の4隅に取り付けられている。スペーサ18は、被測定者の皮膚面1に取り付けたとき、皮膚面1と装置本体11の底面との間に隙間をあけることにより、蒸れを防止するよう設けられている。

【0025】

図1および図2に示す具体的な一例では、発汗量測定装置10は、以下のようにして製造されている。すなわち、まず、銅箔付きポリイミド製フレキシブル基板31（新日鐵住金化学株式会社製「ESPANEX（登録商標）MB18-25-18CEG」）上に、各測定センサ17a、17b用の配線をパターンニングし、そのフレキシブル基板31上に各測定センサ17a、17bや、各測定センサ17a、17bからの信号を取り出すための電線コネクタ32などの素子を実装した。

10

【0026】

次に、フレキシブル基板31との間で上流側流路13を構成し、送流手段15のエアポンプや制御回路16を実装するための筐体33を、3Dプリンタで作製した。また、フレキシブル基板31との間で下流側流路14を構成するためのカバー部34を、シリコンゴムにより作製した。作製した筐体33およびカバー部34を、フレキシブル基板31上に接着した。次に、フレキシブル基板31の裏面に、水蒸気透過性の低いポリプロピレン薄板35（厚さ：0.5mm）を接着し、取り扱う上で適度な剛性を有しながらも柔軟に変形する構造とした。

20

【0027】

さらに、ポリプロピレン薄板35およびフレキシブル基板31の底部に、皮膚面1からの蒸散空気を取り込むための開口部36を設け、ポリプロピレン薄板35の底面側に、皮膚面1との間に閉鎖空間21を形成するよう、開口部36を覆う円筒状に突出した測定部12を接着した。また、ポリプロピレン薄板35の底面側には、スペーサ18も接着した。こうして、装置本体11、測定部12、上流側流路13、下流側流路14、送流手段15、制御回路16、各測定センサ17a、17bおよび各スペーサ18が、一体的に形成された発汗量測定装置10を製造した。

【0028】

なお、図1および図2に示す具体的な一例では、発汗量測定装置10は、幅が30.0mm、長さが45.0mm、高さが13.2mmである。また、閉鎖空間21で覆われる皮膚面1の測定面積は、0.3cm²である。

30

【0029】

次に、作用について説明する。

発汗量測定装置10は、被測定者の皮膚面1からの発汗量を測定するために、以下のようにして使用される。まず、図3(a)に示すように、上腕内側などの被測定者の皮膚面1に、その皮膚面1との間に閉鎖空間21が形成されるよう、ゴムバンドなどを使用して発汗量測定装置10を取り付ける。次に、電源から電力を供給して送流手段15を駆動し、図2に示すように、制御回路16と送流手段15との間の間隔を通して空気を取り入れ、その空気を、上流側流路13から閉鎖空間21を通過して下流側流路14に流す。各測定センサ17a、17bで、それぞれ上流側流路13および下流側流路14の測定部12の近傍を流れる空気の温度と湿度とを測定する。測定データは、無線などでコンピュータなどに送信し、そこで発汗量の計算などを行う。

40

【0030】

このとき、図3(b)に示すように、閉鎖空間21の内部の皮膚面1から発散される汗が、流れる空気により蒸発して水蒸気となり、空気中に取り込まれている。このため、測定された上流側流路13の湿度と下流側流路14の湿度との差と、送流手段15による空気の流量と、皮膚面1の測定面積とに基づいて、被測定者の皮膚面1からの発汗量を得ることができる。

【0031】

発汗量測定装置10は、測定部12の上流側および下流側を流れる空気の湿度を、測定

50

部 1 2 の近傍で測定するため、測定時の温度などの外的要因による測定条件を、各測定センサ 1 7 a , 1 7 b でほぼ同じにすることができる。このため、各測定センサ 1 7 a , 1 7 b の測定値の差をとったときでも残る、外的要因による測定誤差を抑制することができる。また、上流側流路 1 3 や下流側流路 1 4 を流れる間に空気の湿度が変化しても、その変化に影響されることなく正確な測定を行うことができる。

【 0 0 3 2 】

発汗量測定装置 1 0 は、空気を閉鎖空間 2 1 に流すことにより、能動的に汗を気化させることができるため、汗が水滴として残りにくい。また、突出壁 2 2 により、閉鎖空間 2 1 の内部で空気が皮膚面 1 に沿って流れるため、より効果的に汗を気化させることができる。このため、測定誤差を小さくして正確な測定を行うことができる。また、発汗量測定装置 1 0 は、継続して長時間の発汗量測定を行うことができる。

10

【 0 0 3 3 】

発汗量測定装置 1 0 は、皮膚面 1 に測定部 1 2 を取り付けたとき、測定部 1 2 の円形の開口 1 2 a の周縁の先端が、皮膚面 1 と点または点に近い短い線で接するよう形成されているため、皮膚面 1 との間に隙間が生じにくく、容易に閉鎖空間 2 1 を形成することができる。

【 0 0 3 4 】

発汗量測定装置 1 0 は、各部が一体的に形成されているため、例えば送流手段 1 5 と測定部 1 2 とを別々に取り付ける必要がなく、皮膚面 1 の 1 箇所に取り付けることができる。このため、取り付けが容易である。また、皮膚面 1 に取り付けただけでも被測定者が動きやすく、運動時の発汗量も測定することができる。また、容易に小型化を図ることもできる。

20

【 0 0 3 5 】

本発明の実施の形態の発散量測定装置として発汗量測定装置 1 0 について説明したが、測定対象に応じて各測定センサ 1 7 a , 1 7 b や測定用流体の種類を変えることにより、発汗量以外にも、被測定者の皮膚面 1 から発散される物質やエネルギーなどの物理量を測定することができる。例えば、各測定センサ 1 7 a , 1 7 b で測定された温度を利用することにより、被測定者の皮膚面 1 からの発熱量を測定することができる。また、各測定センサ 1 7 a , 1 7 b を、測定用流体の吸光度を測定可能な吸光度計とすることにより、被測定者の皮膚面 1 から発散される特定の物質や金属イオン等の量を測定することができる。なお、測定用流体は、測定する物理量に応じて、液体であっても、気体であってもよい。

30

【 0 0 3 6 】

[発汗量の測定試験]

図 1 および図 2 に示す発汗量測定装置 1 0 を用いて、温熱負荷である下肢温浴を行った際の発汗量の測定試験を行った。試験は、室温 3 0 °C、相対湿度 5 0 % に調整された人工気象室内で、被験者 8 名 (2 2 ~ 2 5 歳の健康な日本人成人男性) に対して行った。試験では、まず、人工気象室に入室後 3 0 分間を、環境に慣らす時間とした。その 3 0 分間のうち、後半の 1 5 分間に、ゼロ点補正用データの取得を行った。入室から 3 0 分後、発汗量測定装置 1 0 をゴムバンドにより各被験者の前腕内側に取り付け、1 5 分間の安静時測定を行った後、2 5 分間の膝下までの下肢温浴 (4 2 °C) を行った。発汗量の測定頻度は 1 H z (1 秒間隔) とし、測定用流体 (空気) の流量は 4 1 0 m l / m i n とした。

40

【 0 0 3 7 】

発汗量の測定結果を、図 4 に示す。図 4 では、温浴開始時刻を 0 分として、8 例すべての 1 分ごとの発汗量の平均値および標準偏差をプロットしている。なお、平均値は、その時刻の前後 1 5 秒 (計 3 0 点) の平均値を用い、測定開始時 (安静開始時) の平均値は、開始 0 秒から 3 0 秒までの 3 0 点の平均値、測定終了時 (温浴終了時) の平均値は、終了直前の 3 0 秒から終了までの 3 0 点の平均値を用いた。

【 0 0 3 8 】

50

図4に示すように、測定開始直後に一時的に発汗量が増加し、5分ほどで定常状態となった。この発汗量の増加は、測定部12の表面に溜まっていた汗の影響であると考えられる。なお、定常状態となるまでの時間は、測定用流体(空気)の流量により変化するものと考えられる。下肢温浴を開始すると、5分ほどで発汗量が増加し始め、開始後20分ほどで飽和してほぼ一定量となった。この発汗量の増加は、下肢温浴により、下肢皮膚温の上昇や血液温の上昇などの温度上昇が入力となり、温熱性発汗が促されたためと考えられる。測定終了時の発汗量の平均値は、約 0.35 mg/min/cm^2 であった。

【0039】

なお、温浴開始13分後に、一時的な発汗量の減少が認められたが、これは、温浴槽の継ぎ湯の時刻とほぼ一致しており、継湯の際に15秒程度温浴を中断したためと考えられる。また、下肢温浴終了後、発汗量測定装置10をとり外し、直ちに皮膚面1の測定位置に水滴で呈色するパッチ(ライフケア技研株式会社製)を接触させて、無効発汗の有無を調べたところ、全被験者において無効発汗は認められなかった。このことから、今回の試験では、測定用流体による汗の揮発能力が十分であったと考えられる。

10

【0040】

以上の試験結果から、発汗量測定装置10は、発汗量を測定可能であることが確認された。今回の試験では、発汗量測定装置10を用いて温熱性発汗についての測定を行ったが、測定用流体の流量に基づいて測定値の分解能および測定レンジを調整することにより、精神性発汗の測定も行うことができる。このことから、発汗量測定装置10は、多汗症の診断や、糖尿病性神経障害の診断、精神的なストレスのケア、熱中症や熱射病の予防などに利用可能であると考えられる。

20

【符号の説明】

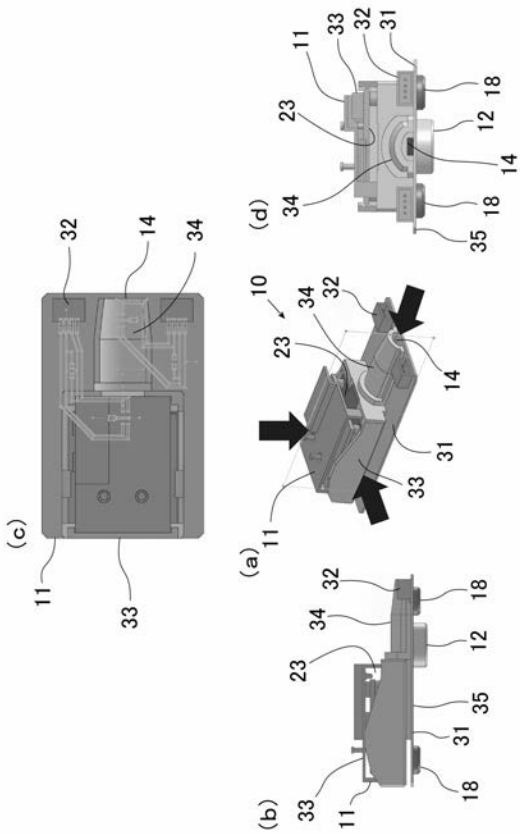
【0041】

- 1 皮膚面
- 10 発汗量測定装置
- 11 装置本体
- 12 測定部
 - 12 a 円形の開口
- 13 上流側流路
- 14 下流側流路
- 15 送流手段
- 16 制御回路
- 17 a, 17 b 測定センサ
- 18 スペーサ
- 21 閉鎖空間
- 22 突出壁
- 23 開口
- 31 フレキシブル基板
- 32 電線コネクタ
- 33 筐体
- 34 カバー部
- 35 ポリプロピレン薄板
- 36 開口部

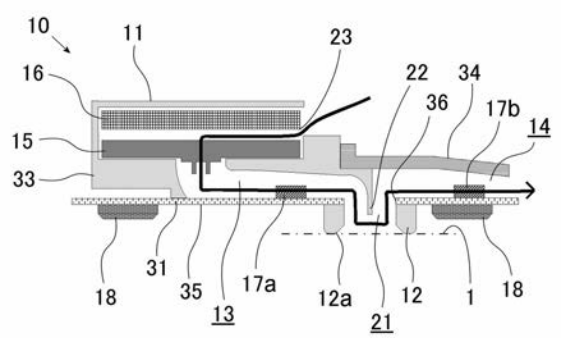
30

40

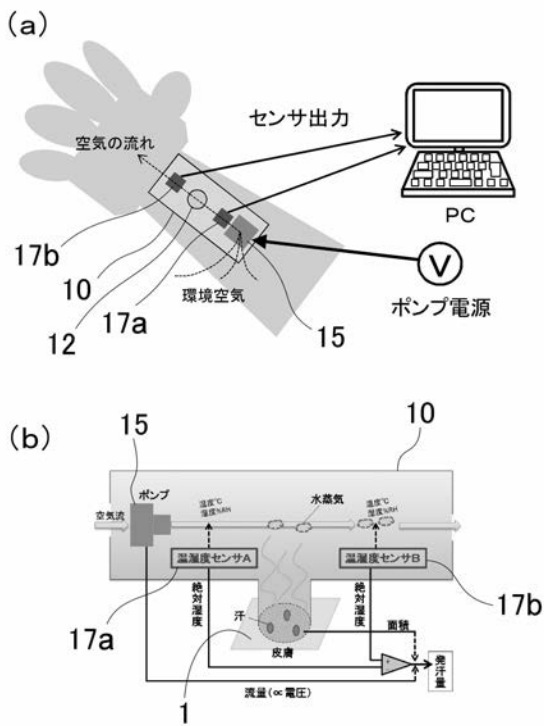
【図1】



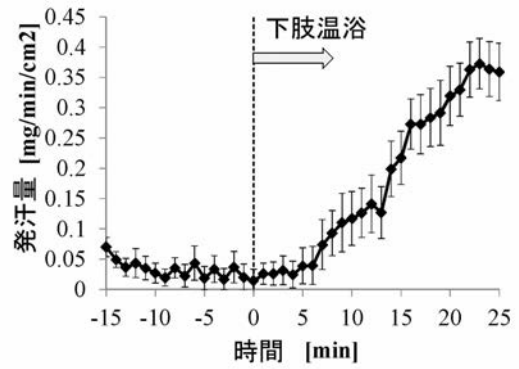
【図2】



【図3】



【図4】



フロントページの続き

(72)発明者 鶴岡 典子

宮城県仙台市青葉区片平二丁目1番1号 国立大学法人東北大学内

(72)発明者 松永 忠雄

宮城県仙台市青葉区片平二丁目1番1号 国立大学法人東北大学内

Fターム(参考) 2G059 AA05 BB12 EE01

2G060 AA01 AB02 AE19 AE40

4C117 XA01 XB01 XC12 XC19 XD14 XE06 XE23 XE36 XH02

专利名称(译)	发散量测量装置		
公开(公告)号	JP2016209048A	公开(公告)日	2016-12-15
申请号	JP2015092505	申请日	2015-04-30
申请(专利权)人(译)	国立大学法人东北大学		
[标]发明人	芳賀洋一 河野隆宏 鶴岡典子 松永忠雄		
发明人	芳賀 洋一 河野 隆宏 鶴岡 典子 松永 忠雄		
IPC分类号	A61B5/00 A61B5/01 G01N27/00 G01N21/27		
FI分类号	A61B5/00.N A61B5/00.101.E G01N27/00.A G01N21/27.Z A61B5/01.100		
F-TERM分类号	2G059/AA05 2G059/BB12 2G059/EE01 2G060/AA01 2G060/AB02 2G060/AE19 2G060/AE40 4C117/XA01 4C117/XB01 4C117/XC12 4C117/XC19 4C117/XD14 4C117/XE06 4C117/XE23 4C117/XE36 4C117/XH02		
代理人(译)	须田淳		
其他公开文献	JP6544515B2		
外部链接	Espacenet		

摘要(译)

要解决的问题：提供一种能够抑制测量误差并进行更精确测量的发散量测量装置。 的测量部12，被检体的皮肤1的表面，以形成设置21将被安装在皮肤表面1之间的封闭空间。上游侧流路13和下游侧流路14设置成分别与封闭空间21连通的。设置流动装置15以使测量流体从上游侧流动路径13流过封闭空间21朝向下游侧流动路径14流动。一对测量传感器17a的，17B被提供给测量流体的相同的物理量，在所述上游侧流路13的测量单元12和下游侧流路14的附近分别流进行测量。每个测量传感器17A，17B是由被测量流体可测量的湿度传感器的湿度，温度测定的温度传感器，用于测量所述流体或从可测量的吸收光度计测量流体的吸光度。 .The

