

(19) 日本国特許庁(JP)

(12) 公表特許公報(A)

(11) 特許出願公表番号

特表2011-518622
(P2011-518622A)

(43) 公表日 平成23年6月30日(2011.6.30)

(51) Int.Cl. F 1 テーマコード(参考)
A 6 1 B 5/00 (2006.01) A 6 1 B 5/00 M 4 C 1 1 7

審査請求 未請求 予備審査請求 未請求 (全 18 頁)

(21) 出願番号 特願2011-506499 (P2011-506499)
(86) (22) 出願日 平成21年4月27日 (2009. 4. 27)
(85) 翻訳文提出日 平成22年12月7日 (2010. 12. 7)
(86) 国際出願番号 PCT/US2009/041843
(87) 国際公開番号 W02009/132355
(87) 国際公開日 平成21年10月29日 (2009. 10. 29)
(31) 優先権主張番号 61/048, 154
(32) 優先日 平成20年4月25日 (2008. 4. 25)
(33) 優先権主張国 米国 (US)

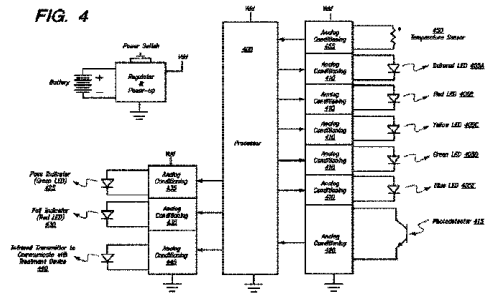
(71) 出願人 505318905
トリア ビューティ インコーポレイテッド
アメリカ合衆国 9 4 5 6 8 カリフォル
ニア州 ダブリン ダブリン ブールバ
ード 4 1 6 0 スイート 2 0 0
(74) 代理人 100078282
弁理士 山本 秀策
(74) 代理人 100062409
弁理士 安村 高明
(74) 代理人 100113413
弁理士 森下 夏樹

最終頁に続く

(54) 【発明の名称】 皮膚の存在および皮膚の色素沈着を識別するための光学センサおよびその方法

(57) 【要約】

皮膚または美容用光放射治療デバイス等のデバイスを制御し、デバイスが皮膚と接触していることを確実にする一方、また、皮膚の色素沈着レベルを決定するための装置および方法が提供される。1つ以上の光源は、皮膚に接触し、1つ以上の検出器は、皮膚からのスペクトル再放射を測定する。取得された再放射測定値は、既知の皮膚のスペクトル再放射値と比較され、較正が、絶対再放射の測定値が再放射率値に変換されることを可能にする。皮膚色素沈着レベルは、既知の基準レベルと比較され、適切な治療パラメータを決定および制御する。温度センサは、温度変動を補正可能にする。装置は、治療デバイス内に組み込まれてもよく、またはそうでなくてもよい。



【特許請求の範囲】**【請求項 1】**

皮膚の存在および該皮膚内の色素沈着のレベルを識別するための光学デバイスであって

、
表面接触開口を有する筐体と、
該筐体内の 1 つ以上の光源と、
該筐体内の 1 つ以上の検出器と、
該 1 つ以上の光源および該 1 つ以上の検出器に連結されている制御回路であって、マイクロプロセッサを備え、該表面接触開口が皮膚と接触しているかどうか識別し、かつ、該皮膚の色素沈着レベルを決定するように構成されている、制御回路と
を備えている、光学デバイス。

10

【請求項 2】

前記制御回路に連結されている温度センサをさらに備えている、請求項 1 に記載の光学デバイス。

【請求項 3】

前記 1 つ以上の光源は、単一の広帯域光源であって、前記 1 つ以上の検出器は、単一の広帯域検出器および複数の検出器から選択され、該複数の検出器のそれぞれは、異なる光学帯域を検出する、請求項 1 に記載の光学デバイス。

【請求項 4】

前記 1 つ以上の光源は、複数の光源であって、該複数の光源のそれぞれは、異なる波長を有し、前記 1 つ以上の検出器は、単一の広帯域検出器である、請求項 1 に記載の光学デバイス。

20

【請求項 5】

前記 1 つ以上の光源は、複数の光源であって、該複数の光源のそれぞれは、異なる波長を有し、前記 1 つ以上の検出器は、複数の検出器であって、該複数の検出器のそれぞれは、異なる波長を検出する、請求項 1 に記載の光学デバイス。

【請求項 6】

前記 1 つ以上の光源は、緑色、超赤色、黄色、青色、および赤外線 LED から選択される 1 つ以上の LED である、請求項 1 に記載の光学デバイス。

【請求項 7】

前記制御回路に連結されているインジケータをさらに備えている、請求項 1 に記載の光学デバイス。

30

【請求項 8】

前記インジケータは、前記表面接触開口が前記皮膚と接触しているかどうかと、前記皮膚内の色素沈着に関する情報とを表示する、請求項 7 に記載の光学デバイス。

【請求項 9】

皮膚接触構造を有する皮膚治療デバイスであって、
筐体と、

該皮膚接触構造を通して、皮膚治療の少なくとも第 1 のレベルおよび第 2 のレベルを供給するように作動可能な該筐体内の治療源と、

40

該筐体内に搭載されている光学制御システムであって、マイクロプロセッサを有する制御回路に連結されている 1 つ以上の光源と 1 つ以上の検出器とを備え、該制御回路は、該皮膚接触構造が皮膚と接触しているかどうか識別し、かつ、該皮膚の色素沈着レベルを決定するように構成されている、光学制御システムと
を備えている、デバイス。

【請求項 10】

前記光学制御システムは、前記制御回路に連結されている温度センサをさらに備えている、請求項 9 に記載の皮膚治療デバイス。

【請求項 11】

前記 1 つ以上の光源は、単一の広帯域光源であって、前記 1 つ以上の検出器は、単一の

50

広帯域検出器および複数の検出器から選択され、該複数の検出器のそれぞれは、異なる光学帯域を検出する、請求項 9 に記載の皮膚治療デバイス。

【請求項 12】

前記 1 つ以上の光源は、複数の光源であって、該複数の光源のそれぞれは、異なる波長を有し、前記 1 つ以上の検出器は、単一の広帯域検出器である、請求項 9 に記載の皮膚治療デバイス。

【請求項 13】

前記 1 つ以上の光源は、複数の光源であって、該複数の光源のそれぞれは、異なる波長を有し、前記 1 つ以上の検出器は、複数の検出器であって、該複数の検出器のそれぞれは、異なる波長を検出する、請求項 9 に記載の皮膚治療デバイス。

10

【請求項 14】

前記 1 つ以上の光源は、緑色、超赤色、黄色、青色、および赤外線 LED から選択される 1 つ以上の LED である、請求項 9 に記載の皮膚治療デバイス。

【請求項 15】

前記制御回路に連結されているインジケータをさらに備えている、請求項 9 に記載の皮膚治療デバイス。

【請求項 16】

前記インジケータは、前記表面接触開口が前記皮膚と接触しているかどうかと、前記皮膚内の色素沈着に関する情報とを表示する、請求項 15 に記載の皮膚治療デバイス。

【請求項 17】

皮膚の存在および該皮膚内の色素沈着のレベルを識別するための方法であって、光源と、検出器と、制御回路とを有する光学デバイスを提供するステップであって、該制御回路は、既知の皮膚のスペクトル再放射値および既知の皮膚色素沈着閾値を備えている制御データによってプログラムされたマイクロプロセッサを有する、ステップと、該光学デバイスを識別されるべき表面上に設置し、該光源から該表面上に光を向け、表面スペクトル再放射値を検出し、該表面スペクトル再放射値を該既知の皮膚のスペクトル再放射値と比較し、再放射率値を計算することによって、該光学デバイスが皮膚に接触しているかどうか決定するステップと、

20

試験されるべき該皮膚の色素沈着レベルを感知し、該試験されるべき該皮膚の色素沈着レベルを該既知の皮膚色素沈着閾値と比較することによって、該皮膚内の色素沈着のレベルを決定するステップと

30

を含む、方法。

【請求項 18】

前記光学デバイスのユーザに、該光学デバイスが皮膚に接触しているかどうかの決定結果と、該皮膚内の色素沈着のレベルの決定結果とを提供するステップをさらに含む、請求項 17 に記載の方法。

【請求項 19】

皮膚治療デバイスを制御し、該治療デバイスが皮膚と接触していない限り、該治療デバイスの動作を防止するステップをさらに含む、請求項 17 に記載の方法。

【請求項 20】

前記皮膚の所定の色素沈着レベルに従って、光ベースの皮膚治療デバイスの出力レベルを制御するステップをさらに含む、請求項 17 に記載の方法。

40

【請求項 21】

前記既知の皮膚のスペクトル再放射値を前記皮膚のスペクトル再放射と比較する場合に光散乱を調節するステップをさらに含む、請求項 17 に記載の方法。

【請求項 22】

試験されるべき前記皮膚に到達することなく前記検出器に後方反射される光を補正するように較正するステップをさらに含む、請求項 17 に記載の方法。

【請求項 23】

温度変動を補正するステップをさらに含む、請求項 17 に記載の方法。

50

【発明の詳細な説明】

【技術分野】

【0001】

(関連出願)

本願は、米国特許出願第10/787,720号(2004年2月25日出願、名称「Optical sensor and method for identifying the presence of skin」、現在、2008年8月19日発行の米国特許第7,413,567号)の利益を主張する。また、該出願は、米国仮特許出願第60/450,243号(2003年2月25日出願)、第60/450,598号(2003年2月26日出願)、第60/451,091号(2003年2月28日出願)、第60/452,304号(2003年3月4日出願)、第60/451,981号(2003年3月4日出願)、第60/452,591号(2003年3月6日出願)、第60/456,379号(2003年3月20日出願)、第60/456,586号(2003年3月21日出願)、第60/458,861号(2003年3月27日出願)、第60/472,056号(2003年5月20日出願)の利益を主張し、さらに、本願と発明の名称および発明者が同一の米国仮特許出願第61/048,154号(2008年4月25日出願)の利益を主張する。以上の全ては参照により本明細書に援用される。

10

【0002】

(技術分野)

本願は、概して、ヒトの皮膚を他の物質から区別するためのデバイスおよび方法に関し、より具体的には、生存しているヒトの皮膚を他のヒトの組織を含む他の物質から光学的に区別するためのデバイスおよび方法に関する。

20

【背景技術】

【0003】

ヒトの皮膚の光学的検出を試みる従来技術デバイスは、典型的には、いくつかの制限を受ける。とりわけ、温度感度、すなわち、動作または環境温度の変化(源の出力電力の変化)によって生じる性能変動、あるいはセンサの感度の問題である。

【0004】

第1に、記載されるデバイスは、温度変動に敏感であり得る。光学源として使用されるLEDは、LEDの温度に依存する光学出力電力を有するため、LED源それぞれの精密な出力電力は、周囲温度に伴って変化し、自己発熱または制御電子機器からの加熱によって変化し得る。加えて、再放射される光(remitted light)を検出するために使用されるフォトランジスタの感度は、フォトランジスタの温度に依存し得るため、再放射される光の測定値は、自己発熱または制御電子機器からの加熱によって変化し得る。出力電力が変化する源は、再放射される光の量に影響を及ぼすであろう。温度に対する感度を有するフォトランジスタは、再放射される光の実際の量にいくつかのエラーを有する、測定値をもたらすであろう。

30

【発明の概要】

【発明が解決しようとする課題】

40

【0005】

さらに、従来技術における皮膚センサは、典型的には、皮膚の存在の広範囲の表示のみ示し、少なくともいくつかの事例では、あまり理想的ではない。従来技術のいずれも、複数の波長における実際のスペクトル再放射を測定せず、各波長において再放射される分量の光として、各波長に対するスペクトル再放射を報告するものではない。したがって、本発明では、各波長において再放射される光の量の比率は、皮膚上に入射する波長の光の量によって除算され、次いで、本割合は、さらなる使用に利用可能となる。

【0006】

加えて、従来技術は、典型的には、皮膚の色素沈着の程度を確定することは不可能である。これは、少なくともいくつかの用途において、特に、熱分解に依存するデバイスにと

50

って望ましい。

【0007】

その結果、従来技術デバイスには、重大な欠点が存在し、これらの制限を克服または実質的に軽減する、デバイスおよび技術の必要性が長い間感じられている。

【課題を解決するための手段】

【0008】

本発明によると、単一の広帯域源、または代替として、それぞれ特有の放射スペクトルの複数の源を使用して、着目表面を照射する。それぞれ特有の光学帯域に対して敏感な複数の検出器、または代替として、単一の広帯域検出器をそれぞれ使用して、それぞれの特有の光学帯域において、当該表面から再放射される光の量を測定する。したがって、単一の広帯域源が、それぞれ狭波長帯域に対して敏感な複数の検出器と併用され、または代替として、複数の狭帯域源が、単一の広帯域検出器と併用され得る。さらに、コストおよび複雑性が増すことが許容可能である場合、複数の狭帯域源が、複数の狭帯域検出器と併用可能である。そのようにして、表面のスペクトル再放射が測定され得る。

10

【0009】

皮膚、少なくともいくつかの実施形態では、特に、ヒトの皮膚のスペクトル再放射は、ほとんどの他の物質と特徴的に異なる。したがって、着目表面からスペクトル再放射を取得し、次いで、取得されたスペクトル再放射を皮膚であることが既知のスペクトル再放射と比較することによって、着目表面が皮膚であるかどうかを決定可能である。

【0010】

また、本発明は、従来技術の種々の他の欠点も解決する。典型的従来技術の光学皮膚感知デバイスは、デバイスの動作温度に応じて、変動する結果をもたらし得るが、本発明は、本制限を克服する。

20

【0011】

したがって、本発明は、絶対再放射の測定値が、再放射率 (fractional remission) に変換され得るように、皮膚センサを較正するための方法を提供する。

【0012】

本発明の別の実施形態では、皮膚の存在と、また、皮膚の色素沈着レベルを決定可能なセンサが提供される。

30

【0013】

さらに、本発明は、周囲温度条件に対してほとんど敏感ではなく、デバイス内の自己発熱によって生じる温度変動に対してもあまり敏感ではないデバイスを提供する。

【0014】

本発明の好ましい実施形態では、内蔵型の携帯用バッテリー充電式であって、温度変動を補償し、皮膚の存在が検出されない限り、治療デバイスからの放射を抑制する皮膚センサを有する、皮膚用治療デバイスが提供される。本好ましい実施形態では、センサは、皮膚の色素沈着レベルをさらに検出し、治療デバイスからの放射は、皮膚の色素沈着レベルが所定のレベルを下回らない限り抑制される。

40

【0015】

代替として、いくつかの実施形態の場合、治療デバイスからの放射は、皮膚の色素沈着レベルに従って調節可能である。

【0016】

本発明のこれらおよび他の特質は、図面と併せて、本発明の以下の説明からさらに理解されるであろう。

【図面の簡単な説明】

【0017】

【図1】図1は、本発明による、デバイスの光学部分の実施形態の断面図を例証する。

【図2】図2は、図1に示されるデバイスの主要構成要素の組立分解等角図を例証する。

【図3】図3は、図2に示されるデバイスの側断面図を例証する。

50

【図 4】図 4 は、本発明の実施形態の回路の概略図を例証する。

【発明を実施するための形態】

【0018】

デバイスが皮膚と接触しているかどうかを検出し、皮膚の色素沈着レベルを決定するための装置および方法が提供される。皮膚接触を決定するために、装置および方法は、皮膚上に放射される光と、皮膚からのスペクトル再放射 (r e m i s s i o n) を測定するための検出器ならびにセンサを利用する。さらに、装置および方法は、取得された再放射測定値を既知の皮膚のスペクトル再放射値と比較する。センサは、絶対再放射の測定値が再放射率値に変換されるように較正され得る。皮膚色素沈着レベルの測定値は、既知の基準レベルと比較され、適切な治療パラメータを決定する。

10

【0019】

装置および方法は、光ベースの皮膚または美容用治療デバイス等、デバイス本体に装置を組み込むことによって使用されてもよく、あるいは装置は、治療デバイスから遠隔にあって、それを遠隔から制御してもよい。

【0020】

装置は、1つ以上の光源と、1つ以上の検出器とを含む。1つ以上の光源は、単一の広帯域源または複数の単一のスペクトル源であり得る。1つ以上の検出器は、単一の広帯域検出器またはそれぞれ特有の光学帯域に対して敏感な複数の検出器であり得る。一実施形態では、単一の広帯域源が、複数の検出器と併用される。第2の実施形態では、複数の単一のスペクトル源が、単一の広帯域検出器と併用される。第3の実施形態では、複数の単一のスペクトル源が、それぞれ特有の光学帯域に対して敏感な複数の検出器と併用される。

20

【0021】

本発明の装置および方法は、測定値および計算値の使用を含み、デバイスの動作を制御し、例えば、デバイスをオンにする、またはデバイスがオンになるのを防止する、あるいは代替として、測定値および計算値を用いて、デバイスの放射レベルを調節し、適切な治療に対応させる。

【0022】

本発明の代替実施形態では、装置および方法は、温度変動を補償する温度センサを含む。

30

【0023】

本発明の一実施形態では、デバイスは、内蔵型携帯用バッテリー充電式である皮膚用治療デバイス内に組み込まれる。本実施形態における皮膚センサは、温度変動を補償し、皮膚の存在が検出されない限り、治療デバイスからの放射を抑制し、さらに、皮膚の色素沈着レベルが所定の閾値レベルを下回らない限り、放射を抑制する。代替実施形態では、放射レベルは、皮膚の所定の色素沈着レベルに従って調節可能である。

【0024】

次に、図 1 - 3 を参照すると、本発明の実施形態が、種々の見地から示される。例証される実施形態では、本発明は、実装に応じて、治療デバイスから分離された筐体または治療デバイス本体の筐体であり得る、筐体 806 A - B 内に含まれる。使用時、測定開口 814 は、皮膚 813 または測定開口のエリア上に好適に平坦となる任意の他の物質の表面に対して保持される。ユーザは、スイッチ 808 または任意の他の好適な構成を押下し、測定を開始することによって、電子機器をオンにする。スイッチ 808 は、ボタン 806 C を押下することによって作動される。光源 801 は、筐体 806 A - B 内に含まれ、光ガイドまたはミキサ 805 中に光を放射する。光源 801 はそれぞれ、以下の表 1 に示されるように、例えば、青色、緑色、黄色、赤色、および赤外線帯域における LED の動作等、固有かつ特有の波長帯域を放射する。

40

【0025】

【表 1】

皮膚センサで使用されるLED色	ピーク放射波長 (nm)	スペクトル 線半幅 (nm)
LED緑色	574	15
LED超赤色	639	20
LED黄色	588	15
LED青色	468	25
LED赤外線(IR)	940	50

10

ミキサ805は、源801に最も近い近位表面と、源801から最も遠い遠位表面とを有する、光を伝送するためのアクリルプラスチック、石英、サファイア、ガラス、または他の好適な物質から成る、光学的に透明物質である。ミキサ805の壁は、十分に平滑であって、光の散乱を低減し、側壁に入射する実質的に全光が内部全反射を受けることを確実にする。いくつかの実施形態では、ミキサ805は、屈折率が約1.5を上回る物質から成る。これは、ミキサ805の近位表面によって反射されないミキサ805の近位表面に入射する源801からの実質的に全光が、ミキサ805の側壁に入射すると、内部全反射を受けることを確実にする。いくつかの代替実施形態では、中空光ガイドが使用される。ある実施形態では、ミキサ805の長さおよび幅は、ミキサ805によって伝送される光が、ミキサ805の遠位表面に入射すると、実質的に空間的に均一であるように選択される。いくつかの実施形態では、ミキサ805の近位表面に入射した場合に、フレネル反射を受ける光が、検出器804内に反射されないように、バッフル803が、皮膚センサ内に組み込まれる。なぜなら、その光の強度は、試験される皮膚または他の表面から再放射されていないであろうからである。

20

【0026】

ミキサ805の近位端に入射する光は、遠位端へとミキサ805の長さによって進行し、実質的に全光が、ミキサから離れ、測定開口814を通してデバイスから出る。

【0027】

いくつかの実施形態では、ミキサ805の遠位端に入射する光の一部は、検出器804に向かって後方反射され、測定値に有意ではないオフセットをもたらす得る。これを克服するために、較正の際、黒色表面によって反射される光が測定され、次いで、後続測定値から減算され得るように、黒色表面に対する測定が行なわれる。

30

【0028】

いくつかの実施形態では、皮膚によって再放射される相当量の光が、本発明のデバイスによって収集されず、したがって、測定されない場合がある。これは、デバイスからの皮膚への入射光が、皮膚内で側方散乱し、デバイスの開口によって被覆されるエリア外に再放射し得るためである。そのような側方散乱が皮膚内で生じる程度は、波長に伴って変化し、青色光の散乱は、赤色および赤外線光の散乱と比較して小さい。皮膚以外の物質では、そのような散乱の程度は、それらの物質の特性に応じて、より大きくなり、またはより小さくなり得る。しかしながら、散乱は、測定値に対して再現性のあるオフセットをもたらすため、皮膚内でのそのような側方散乱は、少なくともいくつかの実施形態では、補償される。したがって、側方散乱効果は、試料を「皮膚の既知のスペクトル再放射」と比較する際、調節可能である。本補償は、実施形態に応じて、採取された物質が皮膚であるかどうかを決定する際、また、採取された物質を色素沈着レベルを決定するための閾値と比較する際の両方において、使用され得る。

40

【0029】

デバイスの測定開口814から出る光は、皮膚813またはデバイスの測定開口814に対して保持される他の表面に入射する。皮膚813または他の表面への入射光は、ミキサ内に後方反射されるか、あるいは皮膚813または他の表面に入る。測定される物質内に入ると、光は、散乱および吸入を受ける。皮膚に入る光の一部は、皮膚813または測

50

定される他の物質によって再放射され、ミキサの近位端における検出器 804 に向かって後方に進行する。一実施形態では、検出器 804 は、広帯域検出器であるが、検出器 804 は、他の実施形態では、それぞれ光源 801 のうちの 1 つの波長と一致する複数の検出器と置換され得る。

【0030】

使用時、源 801 はそれぞれ、連続的にオンにされ、順に、検出器 804 によって、源 801 に対して、皮膚によって再放射される光の強度の測定が行なわれる。

【0031】

いくつかの実施形態では、温度センサ 802 は、源 801 および検出器 804 の温度が、再放射測定と略同時に測定され得るように、源 801 および検出器 804 の十分近くに位置する。温度センサ 802 は、源 801 および検出器 804 の近傍の温度を感知するためのサーミスタ、熱電対、または他の好適な手段であり得る。

10

【0032】

一実施形態では、デバイスは、源 801、検出器 804、温度センサ 802、およびスイッチ 808 が搭載される、プリント回路基板 (PCB) 811 を備えている。また、プロセッサ 810、バッテリー 812、ならびに光源 801 に電力供給し、温度センサ 802、検出器 804、スイッチ 808、およびインジケータ 807 とインターフェースをとるために好適な他の電子機器構成要素 809 も、PCB 811 上に搭載される。

【0033】

プロセッサ 810 は、単純な 8 ビットマイクロコントローラであり得る。一般的マイクロコントローラは、較正定数を格納可能であって、各光源に対して再放射される光の割合の計算等、再放射される光の割合を計算可能である。適切なプログラミングを使用して、スペクトル再放射が計算されると、プロセッサは、スペクトル再放射が皮膚を示す範囲内にあるかどうか決定する。加えて、プロセッサは、色素沈着のレベルを決定するようにプログラムされる。皮膚色素沈着を決定するための好適なアルゴリズムの 1 つは、赤色波長で再放射される光の量を測定し、これを所定の閾値と比較するものである。所定の赤色閾値は、実装に応じて、大幅に変化し得るが、少なくともいくつかの実施形態では、上述の側方散乱効果の調節前に、20% - 40% の範囲に設定される。いくつかの実施形態では、赤色閾値は、28% 以下に設定される一方、他の実施形態では、赤色閾値は、34% 以上に設定される。約 30% の散乱損失が想定される場合、28% の閾値散乱は、40% の実閾値となる ($28\% / (1 - .3) = 40\%$)。

20

30

【0034】

例えば、付加的波長を配慮したアルゴリズム、あるいは温度または雑音の調節を含むアルゴリズム等、他のアルゴリズムも使用可能である。赤色波長は、比較的高再放射を有し、温度変動にあまり影響されないため、他の波長よりも利点をもたらすとして規定されている。代替として、治療デバイスと同一波長、例えば、810 nm で動作する LED も使用可能である。

【0035】

いずれのアルゴリズムがプロセッサ 810 にプログラムされる場合でも、プロセッサは、(1) スペクトル再放射が皮膚に好適に類似するか、(2) 色素沈着が治療を受けるユーザに危険をもたらす色素沈着を下回るかどうかを決定する。結果は、インジケータ 807 によって表示される。ディスプレイ 807 は、単純な「go (決行) / no go (中止)」表示であり得、あるいは代替として、皮膚試験 (すなわち、皮膚であるか、または皮膚ではないか) と、色素沈着レベルの両方の結果を表示可能である。

40

【0036】

種々の試験の結果に応じて、本発明は、治療デバイスと通信し、治療デバイスからの放射を許可または防止可能である。代替として、治療デバイスによって放射されることが許容される最大フルエンスは、本発明のデバイスによって所定の色素沈着レベルに従って調節可能である。本発明のデバイスが、治療デバイス内に統合される場合、そのような調節は、放射を制御するために使用されるプロセッサ内に実装可能である。本発明のデバイス

50

が、治療デバイスから分離される場合、両者は、有線または無線回線等、任意の好適な手段によって通信可能である。無線回線は、赤外線、RF等を含み、任意の好適なプロトコルを使用可能である。

【0037】

いくつかの実施形態では、プロセッサ810もまた、源801および検出器804における温度変動を補正するようにプログラムされる。ある実施形態では、各温度の補正係数は、ルックアップテーブル内に格納される。代替として、温度補正係数は、アルゴリズム的に実装可能である。いくつかの実施形態では、温度補償は、LED電力およびフォトトランジスタ感度の両方に対して提供され、LEDおよびフォトトランジスタは、LED感度が検出器感度を上回るか、またはその逆であるかどうかに応じて、正味感度が、正または負となり得るように、反対の感度を有し得る。波長に応じて、正負両方の調節が適用され得る。ある実施形態において、補正は、検出デバイスが動作することが予想される温度範囲にわたって、温度に伴って直線性を有する。

10

【0038】

図4は、本発明の実施形態の回路の概略図を例証し、プロセッサ400は、適切な信号調整410によって、それぞれ異なる波長帯域であるLED405A-405Eを連続的にパルシングする。LEDは、試験される物質、概して、皮膚を照射し、各波長に対する皮膚からの再放射は、光検出器415によって検出され、光検出器415は、適切な信号調整後、情報をプロセッサに送信する。次いで、プロセッサは、上述のアルゴリズムを使用して、試験される物質が皮膚であるかどうか決定し、また、上述のように、色素沈着のレベルも決定する。結果に応じて、インジケータ425または430のうちの1つが、適切な信号調整435を通して、プロセッサによって励起される。インジケータは、実施形態に応じて、単純に、赤色または緑色LEDであり得る、あるいは英数字ディスプレイであり得る。本発明が、治療デバイス内に統合されない場合、プロセッサは、例えば、赤外線送信機440を使用しても、治療デバイスと通信可能である。また、温度センサ450は、プロセッサ400に入力を提供し、プロセッサが、LEDおよび光検出器の温度によって誘発された性能変化を補償することを可能にする。

20

【0039】

デバイスが、付随の治療デバイスから利用可能な最大フルエンスの安全な使用に対して、試験される皮膚が過度に色素沈着されると決定する場合、本発明は、治療デバイスからの放射を抑制するステップを含む。そのような抑制は、所定の閾値を超える放射を防止する形態をとり得る、または治療デバイスから通常利用可能な1つ以上の出力レベルのフルエンスを比例的に低下させ得る。例えば、治療デバイスが、3つのフルエンスレベルをもたらすが、色素沈着が、上位の2つのレベルにおいて、安全な動作に対して高過ぎる場合、いくつかの実施形態では、その上位の2つのレベルは、単純に抑制される。他の実施形態では、上位2つまたは3つ全てのレベルが、比例的に減少あるいはシフトされ、安全な動作を確実にし得る。さらに他の実施形態では、特に、検出デバイスおよび治療デバイスが統合されるデバイスの場合、色素沈着は、各放射の前に検査され、フルエンスは、色素沈着のレベルに対して適切に、または少なくとも色素沈着のレベルに対する安全な閾値を超えないように調節される。

30

40

【0040】

上述のように、光学センサ装置は、種々の皮膚および美容用デバイス内に統合され得る。例証目的のためだけに、かつ本発明の範囲を限定することなく、デバイスは、米国特許第7,452,356号、第7,250,045号、および第7,118,563号(参照することによって、全体として本明細書に組み込まれる)に示される皮膚用デバイス内に統合され得る。光学センサ装置は、センサ/検出器をデバイスの出力窓の周囲に設置することによって、これらのデバイス内に組み込まれる。代替として、光学センサが出力窓の後方に搭載される場合、光ファイバを使用して、センサからの光を出力窓のエリアに送達してもよい。別の実施形態では、再放射光は、ミキサを通して、検出器に戻る。

【0041】

50

【 図 3 】

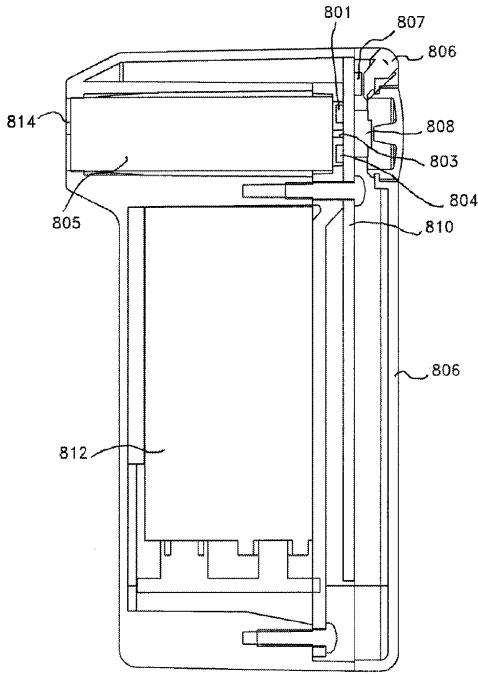


Figure 3

【 図 4 】

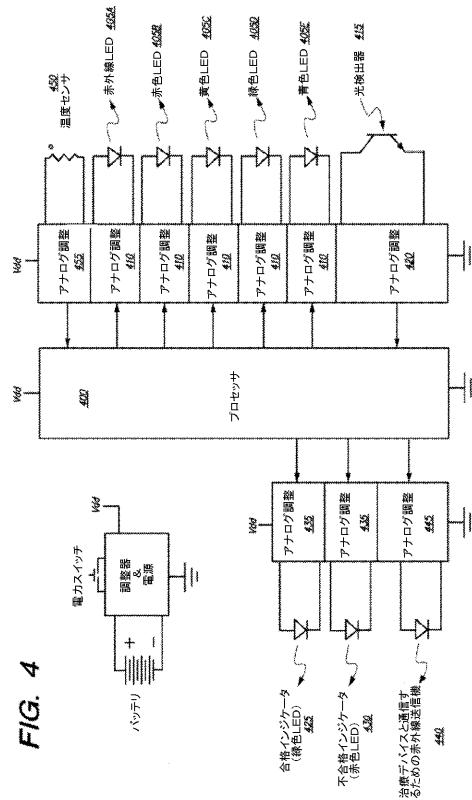


FIG. 4

【 手続補正書 】

【 提出日 】平成22年12月24日 (2010.12.24)

【 手続補正 1 】

【 補正対象書類名 】明細書

【 補正対象項目名 】0 0 0 8

【 補正方法 】変更

【 補正の内容 】

【 0 0 0 8 】

本発明によると、単一の広帯域源、または代替として、それぞれ特有の放射スペクトルの複数の源を使用して、着目表面を照射する。それぞれ特有の光学帯域に対して敏感な複数の検出器、または代替として、単一の広帯域検出器をそれぞれ使用して、それぞれの特有の光学帯域において、当該表面から再放射される光の量を測定する。したがって、単一の広帯域源が、それぞれ狭波長帯域に対して敏感な複数の検出器と併用され、または代替として、複数の狭帯域源が、単一の広帯域検出器と併用され得る。さらに、コストおよび複雑性が増すことが許容可能である場合、複数の狭帯域源が、複数の狭帯域検出器と併用可能である。そのようにして、表面のスペクトル再放射が測定され得る。

本発明は、さらに以下の手段を提供する。

(項目 1)

皮膚の存在および該皮膚内の色素沈着のレベルを識別するための光学デバイスであって

表面接触開口を有する筐体と、

該筐体内の1つ以上の光源と、

該筐体内の1つ以上の検出器と、

該1つ以上の光源および該1つ以上の検出器に連結されている制御回路であって、マイクロプロセッサを備え、該表面接触開口が皮膚と接触しているかどうか識別し、かつ、該

皮膚の色素沈着レベルを決定するように構成されている、制御回路と
を備えている、光学デバイス。

(項目 2)

前記制御回路に連結されている温度センサをさらに備えている、項目 1 に記載の光学デ
バイス。

(項目 3)

前記 1 つ以上の光源は、単一の広帯域光源であって、前記 1 つ以上の検出器は、単一の
広帯域検出器および複数の検出器から選択され、該複数の検出器のそれぞれは、異なる光
学帯域を検出する、項目 1 に記載の光学デバイス。

(項目 4)

前記 1 つ以上の光源は、複数の光源であって、該複数の光源のそれぞれは、異なる波長
を有し、前記 1 つ以上の検出器は、単一の広帯域検出器である、項目 1 に記載の光学デバ
イス。

(項目 5)

前記 1 つ以上の光源は、複数の光源であって、該複数の光源のそれぞれは、異なる波長
を有し、前記 1 つ以上の検出器は、複数の検出器であって、該複数の検出器のそれぞれは
、異なる波長を検出する、項目 1 に記載の光学デバイス。

(項目 6)

前記 1 つ以上の光源は、緑色、超赤色、黄色、青色、および赤外線 LED から選択され
る 1 つ以上の LED である、項目 1 に記載の光学デバイス。

(項目 7)

前記制御回路に連結されているインジケータをさらに備えている、項目 1 に記載の光学
デバイス。

(項目 8)

前記インジケータは、前記表面接触開口が前記皮膚と接触しているかどうかと、前記皮
膚内の色素沈着に関する情報とを表示する、項目 7 に記載の光学デバイス。

(項目 9)

皮膚接触構造を有する皮膚治療デバイスであって、
筐体と、

該皮膚接触構造を通して、皮膚治療の少なくとも第 1 のレベルおよび第 2 のレベルを供
給するように作動可能な該筐体内の治療源と、

該筐体内に搭載されている光学制御システムであって、マイクロプロセッサを有する制
御回路に連結されている 1 つ以上の光源と 1 つ以上の検出器とを備え、該制御回路は、該
皮膚接触構造が皮膚と接触しているかどうか識別し、かつ、該皮膚の色素沈着レベルを決
定するように構成されている、光学制御システムと

を備えている、デバイス。

(項目 10)

前記光学制御システムは、前記制御回路に連結されている温度センサをさらに備えてい
る、項目 9 に記載の皮膚治療デバイス。

(項目 11)

前記 1 つ以上の光源は、単一の広帯域光源であって、前記 1 つ以上の検出器は、単一の
広帯域検出器および複数の検出器から選択され、該複数の検出器のそれぞれは、異なる光
学帯域を検出する、項目 9 に記載の皮膚治療デバイス。

(項目 12)

前記 1 つ以上の光源は、複数の光源であって、該複数の光源のそれぞれは、異なる波長
を有し、前記 1 つ以上の検出器は、単一の広帯域検出器である、項目 9 に記載の皮膚治療
デバイス。

(項目 13)

前記 1 つ以上の光源は、複数の光源であって、該複数の光源のそれぞれは、異なる波長
を有し、前記 1 つ以上の検出器は、複数の検出器であって、該複数の検出器のそれぞれは

異なる波長を検出する、項目 9 に記載の皮膚治療デバイス。

(項目 14)

前記 1 つ以上の光源は、緑色、超赤色、黄色、青色、および赤外線 LED から選択される 1 つ以上の LED である、項目 9 に記載の皮膚治療デバイス。

(項目 15)

前記制御回路に連結されているインジケータをさらに備えている、項目 9 に記載の皮膚治療デバイス。

(項目 16)

前記インジケータは、前記表面接触開口が前記皮膚と接触しているかどうかと、前記皮膚内の色素沈着に関する情報とを表示する、項目 15 に記載の皮膚治療デバイス。

(項目 17)

皮膚の存在および該皮膚内の色素沈着のレベルを識別するための方法であって、光源と、検出器と、制御回路とを有する光学デバイスを提供するステップであって、該制御回路は、既知の皮膚のスペクトル再放射値および既知の皮膚色素沈着閾値を備えている制御データによってプログラムされたマイクロプロセッサを有する、ステップと、

該光学デバイスを識別されるべき表面上に設置し、該光源から該表面上に光を向け、表面スペクトル再放射値を検出し、該表面スペクトル再放射値を該既知の皮膚のスペクトル再放射値と比較し、再放射率値を計算することによって、該光学デバイスが皮膚に接触しているかどうか決定するステップと、

試験されるべき該皮膚の色素沈着レベルを感知し、該試験されるべき該皮膚の色素沈着レベルを該既知の皮膚色素沈着閾値と比較することによって、該皮膚内の色素沈着のレベルを決定するステップと

を含む、方法。

(項目 18)

前記光学デバイスのユーザに、該光学デバイスが皮膚に接触しているかどうかの決定結果と、該皮膚内の色素沈着のレベルの決定結果とを提供するステップをさらに含む、項目 17 に記載の方法。

(項目 19)

皮膚治療デバイスを制御し、該治療デバイスが皮膚と接触していない限り、該治療デバイスの動作を防止するステップをさらに備えている、項目 17 に記載の方法。

(項目 20)

前記皮膚の所定の色素沈着レベルに従って、光ベースの皮膚治療デバイスの出力レベルを制御するステップをさらに含む、項目 17 に記載の方法。

(項目 21)

前記既知の皮膚のスペクトル再放射値を前記皮膚のスペクトル再放射と比較する場合に光散乱を調節するステップをさらに含む、項目 17 に記載の方法。

(項目 22)

試験されるべき前記皮膚に到達することなく前記検出器に後方反射される光を補正するように較正するステップをさらに含む、項目 17 に記載の方法。

(項目 23)

温度変動を補正するステップをさらに含む、項目 17 に記載の方法。

【手続補正 2】

【補正対象書類名】特許請求の範囲

【補正対象項目名】全文

【補正方法】変更

【補正の内容】

【特許請求の範囲】

【請求項 1】

皮膚の存在および該皮膚内の色素沈着のレベルを識別するための光学デバイスであって

、
表面接触開口を有する筐体と、
該筐体内の1つ以上の光源と、
該筐体内の1つ以上の検出器と、

該1つ以上の光源および該1つ以上の検出器に連結されている制御回路であって、マイクロプロセッサを備え、該表面接触開口が皮膚と接触しているかどうか識別し、かつ、該皮膚の色素沈着レベルを決定するように構成されている、制御回路と
を備えている、光学デバイス。

【請求項2】

前記制御回路に連結されている温度センサをさらに備えている、請求項1に記載の光学デバイス。

【請求項3】

前記1つ以上の光源は、単一の広帯域光源であって、前記1つ以上の検出器は、単一の広帯域検出器および複数の検出器から選択され、該複数の検出器のそれぞれは、異なる光学帯域を検出する、請求項1に記載の光学デバイス。

【請求項4】

前記1つ以上の光源は、複数の光源であって、該複数の光源のそれぞれは、異なる波長を有し、前記1つ以上の検出器は、単一の広帯域検出器である、請求項1に記載の光学デバイス。

【請求項5】

前記1つ以上の光源は、複数の光源であって、該複数の光源のそれぞれは、異なる波長を有し、前記1つ以上の検出器は、複数の検出器であって、該複数の検出器のそれぞれは、異なる波長を検出する、請求項1に記載の光学デバイス。

【請求項6】

前記1つ以上の光源は、緑色、超赤色、黄色、青色、および赤外線LEDから選択される1つ以上のLEDである、請求項1に記載の光学デバイス。

【請求項7】

前記制御回路に連結されているインジケータをさらに備えている、請求項1に記載の光学デバイス。

【請求項8】

前記インジケータは、前記表面接触開口が前記皮膚と接触しているかどうかと、前記皮膚内の色素沈着に関する情報とを表示する、請求項7に記載の光学デバイス。

【請求項9】

皮膚接触構造を有する皮膚治療デバイスであって、
筐体と、

該皮膚接触構造を通して、皮膚治療の少なくとも第1のレベルおよび第2のレベルを供給するように作動可能な該筐体内の治療源と、

該筐体内に搭載されている光学制御システムであって、マイクロプロセッサを有する制御回路に連結されている1つ以上の光源と1つ以上の検出器とを備え、該制御回路は、該皮膚接触構造が皮膚と接触しているかどうか識別し、かつ、該皮膚の色素沈着レベルを決定するように構成されている、光学制御システムと

を備えている、デバイス。

【請求項10】

前記光学制御システムは、前記制御回路に連結されている温度センサをさらに備えている、請求項9に記載の皮膚治療デバイス。

【請求項11】

前記1つ以上の光源は、単一の広帯域光源であって、前記1つ以上の検出器は、単一の広帯域検出器および複数の検出器から選択され、該複数の検出器のそれぞれは、異なる光学帯域を検出する、請求項9に記載の皮膚治療デバイス。

【請求項 12】

前記 1 つ以上の光源は、複数の光源であって、該複数の光源のそれぞれは、異なる波長を有し、前記 1 つ以上の検出器は、単一の広帯域検出器である、請求項 9 に記載の皮膚治療デバイス。

【請求項 13】

前記 1 つ以上の光源は、複数の光源であって、該複数の光源のそれぞれは、異なる波長を有し、前記 1 つ以上の検出器は、複数の検出器であって、該複数の検出器のそれぞれは、異なる波長を検出する、請求項 9 に記載の皮膚治療デバイス。

【請求項 14】

前記 1 つ以上の光源は、緑色、超赤色、黄色、青色、および赤外線 LED から選択される 1 つ以上の LED である、請求項 9 に記載の皮膚治療デバイス。

【請求項 15】

前記制御回路に連結されているインジケータをさらに備えている、請求項 9 に記載の皮膚治療デバイス。

【請求項 16】

前記インジケータは、前記表面接触開口が前記皮膚と接触しているかどうかと、前記皮膚内の色素沈着に関する情報とを表示する、請求項 15 に記載の皮膚治療デバイス。

【請求項 17】

皮膚の存在および該皮膚内の色素沈着のレベルを識別するためのシステムであって、光源と、検出器と、制御回路とを有する光学デバイスであって、該制御回路は、既知の皮膚のスペクトル再放射値および既知の皮膚色素沈着閾値を備えている制御データによってプログラムされたマイクロプロセッサを有する、光学デバイスと、

識別されるべき表面上に設置した場合に、該光学デバイスが皮膚に接触しているかどうか決定する手段と、

該光源から該表面上に光を向ける手段と、

表面スペクトル再放射値を検出する手段と、

該表面スペクトル再放射値を該既知の皮膚のスペクトル再放射値と比較する手段と、

再放射率値を計算する手段と、

試験されるべき該皮膚の色素沈着レベルを感知し、該皮膚内の色素沈着のレベルを決定する手段と、

該試験されるべき該皮膚の色素沈着レベルを該既知の皮膚色素沈着閾値と比較する手段と

を備えている、システム。

【請求項 18】

前記光学デバイスのユーザに、該光学デバイスが皮膚に接触しているかどうかの決定結果と、該皮膚内の色素沈着のレベルの決定結果とを提供する手段をさらに備えている、請求項 17 に記載のシステム。

【請求項 19】

皮膚治療デバイスを制御し、該治療デバイスが皮膚と接触していない限り、該治療デバイスの動作を防止する手段をさらに備えている、請求項 17 に記載のシステム。

【請求項 20】

前記皮膚の所定の色素沈着レベルに従って、光ベースの皮膚治療デバイスの出力レベルを制御する手段をさらに備えている、請求項 17 に記載のシステム。

【請求項 21】

前記既知の皮膚のスペクトル再放射値を前記皮膚のスペクトル再放射と比較する場合に光散乱を調節する手段をさらに備えている、請求項 17 に記載のシステム。

【請求項 22】

試験されるべき前記皮膚に到達することなく前記検出器に後方反射される光を補正するように較正する手段をさらに備えている、請求項 17 に記載のシステム。

【請求項 23】

温度変動を補正する手段をさらに備えている、請求項 17 に記載のシステム。

【 国際調査報告 】

INTERNATIONAL SEARCH REPORT		International application No. PCT/US2009/041843
A. CLASSIFICATION OF SUBJECT MATTER IPC(8) - A61B 5/00 (2009.01) USPC - 600/306 According to International Patent Classification (IPC) or to both national classification and IPC		
B. FIELDS SEARCHED Minimum documentation searched (classification system followed by classification symbols) IPC(8) - A61B 5/00, 5/06, 6/00; G01N 21/27, 21/47 (2009.01) USPC - 600/306; 606/9 Documentation searched other than minimum documentation to the extent that such documents are included in the fields searched Electronic data base consulted during the international search (name of data base and, where practicable, search terms used) PatBase		
C. DOCUMENTS CONSIDERED TO BE RELEVANT		
Category*	Citation of document, with indication, where appropriate, of the relevant passages	Relevant to claim No.
X	WO 2004/010884 A1 (PEDERSEN) 05 February 2004 (05.02.2004) entire document	1-2,5,7-10,13,15,18
X	US 2007/0060819 A1 (ALTSHULER et al) 15 March 2007 (15.03.2007) entire document	1,3-4,6,9,11-12,14,17-23
A	US 4,749,865 A (SCHELLER) 07 June 1988 (07.06.1988) entire document	1-23
<input type="checkbox"/> Further documents are listed in the continuation of Box C. <input type="checkbox"/>		
* Special categories of cited documents: "A" document defining the general state of the art which is not considered to be of particular relevance "E" earlier application or patent but published on or after the international filing date "L" document which may throw doubts on priority claim(s) or which is cited to establish the publication date of another citation or other special reason (as specified) "O" document referring to an oral disclosure, use, exhibition or other means "P" document published prior to the international filing date but later than the priority date claimed "T" later document published after the international filing date or priority date and not in conflict with the application but cited to understand the principle or theory underlying the invention "X" document of particular relevance; the claimed invention cannot be considered novel or cannot be considered to involve an inventive step when the document is taken alone "Y" document of particular relevance; the claimed invention cannot be considered to involve an inventive step when the document is combined with one or more other such documents, such combination being obvious to a person skilled in the art "&" document member of the same patent family		
Date of the actual completion of the international search 18 June 2009		Date of mailing of the international search report 25 JUN 2009
Name and mailing address of the ISA/US Mail Stop PCT, Attn: ISA/US, Commissioner for Patents P.O. Box 1450, Alexandria, Virginia 22313-1450 Facsimile No. 571-273-3201		Authorized officer: Blaine R. Copenheaver PCT Helpdesk: 571-272-4300 PCT OSP: 571-272-7774

フロントページの続き

(81)指定国 AP(BW, GH, GM, KE, LS, MW, MZ, NA, SD, SL, SZ, TZ, UG, ZM, ZW), EA(AM, AZ, BY, KG, KZ, MD, RU, TJ, TM), EP(AT, BE, BG, CH, CY, CZ, DE, DK, EE, ES, FI, FR, GB, GR, HR, HU, IE, IS, IT, LT, LU, LV, MC, MK, MT, NL, NO, PL, PT, RO, SE, SI, SK, TR), OA(BF, BJ, CF, CG, CI, CM, GA, GN, GQ, GW, ML, MR, NE, SN, TD, TG), AE, AG, AL, AM, AO, AT, AU, AZ, BA, BB, BG, BH, BR, BW, BY, BZ, CA, CH, CN, CO, CR, CU, CZ, DE, DK, DM, DO, DZ, EC, EE, EG, ES, FI, GB, GD, GE, GH, GM, GT, HN, HR, HU, ID, IL, IN, IS, JP, KE, KG, KM, KN, KP, KR, KZ, LA, LC, LK, LR, LS, LT, LU, LY, MA, MD, ME, MG, MK, MN, MW, MX, MY, MZ, NA, NG, NI, NO, NZ, OM, PG, PH, PL, PT, RO, RS, RU, SC, SD, SE, SG, SK, SL, SM, ST, SV, SY, TJ, TM, TN, TR, TT, TZ, UA, UG, US, UZ, VC, VN, ZA, ZM, ZW

(72)発明者 ウェックワース, マーク ブイ.

アメリカ合衆国 カリフォルニア 94566, プリーザントン, ボルドー ストリート 1
368

(72)発明者 アイランド, トビン シー.

アメリカ合衆国 カリフォルニア 94610, オークランド, グロスベナー プレイス 9
55

(72)発明者 グローブ, ロバート イー.

アメリカ合衆国 カリフォルニア 94566, プリーザントン, グレイ イーグル コート
28

Fターム(参考) 4C117 XA01 XB01 XB13 XD05 XE36 XG22 XJ11 XJ21 XJ47

专利名称(译)	<无法获取翻译>		
公开(公告)号	JP2011518622A5	公开(公告)日	2012-06-21
申请号	JP2011506499	申请日	2009-04-27
[标]申请(专利权)人(译)	TRIA BEAUTY		
申请(专利权)人(译)	特里亚美容公司		
[标]发明人	ウェックワースマークブイ アイランドトピンシー グローブロバートイー		
发明人	ウェックワース, マーク ブイ. アイランド, トピン シー. グローブ, ロバート イー.		
IPC分类号	A61B5/00		
CPC分类号	A61N5/0616 A61B5/0059 A61B5/441 A61B5/6843 A61B2017/00057 A61B2090/065 A61B2562/0238 A61N2005/0652 A61N2005/0659 A61N2005/0662		
FI分类号	A61B5/00.M		
F-TERM分类号	4C117/XA01 4C117/XB01 4C117/XB13 4C117/XD05 4C117/XE36 4C117/XG22 4C117/XJ11 4C117 /XJ21 4C117/XJ47		
代理人(译)	夏木森下		
优先权	61/048154 2008-04-25 US		
其他公开文献	JP5628792B2 JP2011518622A		

摘要(译)

提供了用于控制诸如皮肤或美容光辐射治疗装置的装置的装置和方法，以确保装置与皮肤接触并且还用于确定皮肤色素沉着水平。一个或多个光源接触皮肤，并且一个或多个检测器测量来自皮肤的光谱再辐射。将获得的再发射测量值与已知的皮肤光谱再发射值进行比较，并且校准允许将绝对再发射测量值转换为再发射率值。将皮肤色素沉着水平与已知参考水平进行比较，以确定和控制适当的治疗参数。温度传感器可以校正温度波动。该装置可以或不整合到治疗装置中。