

(19) 日本国特許庁(JP)

(12) 公開特許公報(A)

(11) 特許出願公開番号

特開2009-301360

(P2009-301360A)

(43) 公開日 平成21年12月24日(2009.12.24)

(51) Int.Cl.	F 1	テーマコード (参考)
<b>G06Q 10/00 (2006.01)</b>	G06F 17/60 162Z	4C117
<b>A61B 5/00 (2006.01)</b>	A61B 5/00 102A	
<b>A61B 5/01 (2006.01)</b>	A61B 5/00 101L	
	A61B 5/00 101K	

審査請求 未請求 請求項の数 7 O L (全 15 頁)

(21) 出願番号	特願2008-155833 (P2008-155833)	(71) 出願人	000006747
(22) 出願日	平成20年6月13日 (2008.6.13)		株式会社リコー
			東京都大田区中馬込1丁目3番6号
		(74) 代理人	100070150
			弁理士 伊東 忠彦
		(72) 発明者	岡田 泰
			東京都大田区中馬込1丁目3番6号 株式
			会社リコー内
		(72) 発明者	稲庭 智子
			東京都大田区中馬込1丁目3番6号 株式
			会社リコー内
		Fターム(参考)	4C117 XA05 XB02 XB17 XB18 XE26
			XE27 XE48 XE56 XH16 XJ33
			XJ38 XJ44 XL11 XN04 XR01
			XR16

(54) 【発明の名称】 執務状況管理装置、執務状況管理方法、執務状況管理プログラム、収集装置、執務状況管理システム

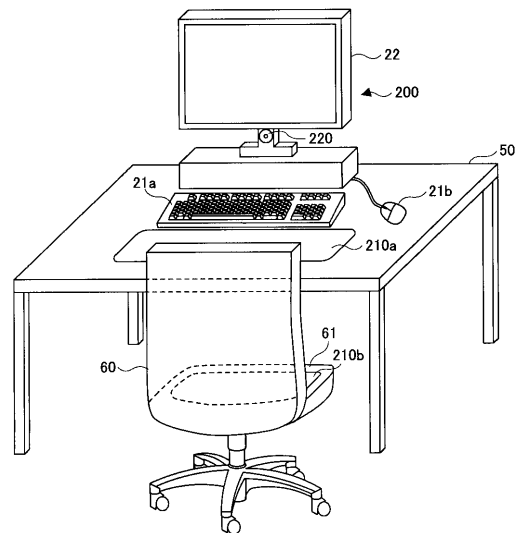
(57) 【要約】

【課題】 人体に測定装置を装着させない通常の業務の状態の生体信号を取得することが可能であり、且つオフィス環境の向上に貢献することが可能な執務状況管理装置、執務状況管理方法、執務状況管理プログラム、収集装置、執務状況管理システムを提供することを目的とする。

【解決手段】 収集装置200は、キーボード21aとマウス21bによる入力履歴情報と、加重検出装置210により検出される加重の変化の情報と、測定装置220により測定される人体の温度分布の情報とを収集して管理サーバへ送信し、管理サーバは、収集装置200から送信される情報に基づき、人体の執務状況を解析する。

【選択図】 図4

収集装置200を説明する図



**【特許請求の範囲】****【請求項 1】**

執務中における人体の生体信号を収集する収集装置と接続されており、前記収集装置が収集した生体信号に基づき執務状況を管理する執務状況管理装置であって、

前記収集装置において収集された前記収集装置の有する入力装置による入力履歴情報と、前記収集装置と通信を行う加重検出装置により検出される加重変化情報と、前記収集装置と通信を行う測定装置より測定される人体の温度分布情報と、を取得する収集情報取得手段と、

前記収集情報取得手段により取得された前記入力履歴情報、前記加重変化情報、前記温度分布情報に基づき、執務状況を解析する解析手段とを有する執務状況管理装置。

10

**【請求項 2】**

前記入力履歴情報に基づき、前記入力装置による入力状況を判定する入力状況判定手段と、

前記加重変化情報に基づき、人体の姿勢の変化の有無を判定する姿勢変化判定手段と、前記温度分布情報に基づき、人体の活動状況を判定する活動状況判定手段と、を有する請求項 1 記載の執務状況管理装置。

**【請求項 3】**

前記入力状況と、前記姿勢の変化の有無と、前記活動状況と、執務状況とが対応付けられたテーブルが格納されたデータベースを有し、

前記解析手段は、

前記入力状況判定手段による判定結果と、前記姿勢変化判定手段による判定結果と、前記活動状況判定手段による判定結果と、前記テーブルとに基づき執務状況を解析する請求項 2 記載の執務状況管理装置。

20

**【請求項 4】**

執務中における人体の生体信号を収集する収集装置と接続されており、前記収集装置が収集した生体信号に基づき執務状況を管理する執務状況管理装置により実行される執務状況管理プログラムであって、

前記執務状況管理装置に、

前記収集装置において収集された前記収集装置の有する入力装置による入力履歴情報と、前記収集装置と通信を行う加重検出装置により検出される加重変化情報と、前記収集装置と通信を行う測定装置より測定される人体の温度分布情報と、を取得する収集情報取得ステップと、

30

前記収集情報取得手段により取得された前記入力履歴情報、前記加重変化情報、前記温度分布情報に基づき、執務状況を解析する解析ステップと、を実行させる執務状況管理プログラム。

**【請求項 5】**

執務中における人体の生体信号を収集する収集装置と接続されており、前記収集装置が収集した生体信号に基づき執務状況を管理する執務状況管理装置による執務状況管理方法であって、

前記収集装置において収集された前記収集装置の有する入力装置による入力履歴情報と、前記収集装置と通信を行う加重検出装置により検出される加重変化情報と、前記収集装置と通信を行う測定装置より測定される人体の温度分布情報と、を取得する収集情報取得手順と、

40

前記収集情報取得手段により取得された前記入力履歴情報、前記加重変化情報、前記温度分布情報に基づき、執務状況を解析する解析手順と、を有する執務状況管理方法。

**【請求項 6】**

生体信号に基づき執務状況を管理する執務状況管理装置と接続されており、執務中における人体の生体信号を収集する収集装置であって、

当該収集装置の有する入力装置による入力履歴情報と、

人体の姿勢の変化による加重の変化を検出する加重検出装置との通信により取得する加

50

重の変化の情報と、

人体の皮膚温度分布を測定する測定装置との通信により取得する人体の温度分布情報と、を収集する収集手段と、

前記収集手段により収集した情報を前記執務状況管理装置へ送信する送信手段とを有する収集装置。

【請求項 7】

執務中における人体の生体信号を収集する収集装置と、生体信号に基づき執務状況を管理する執務状況管理装置と、を含む執務状況管理システムであって、

前記収集装置は、

前記収集装置の有する入力装置による入力履歴情報と、

人体の姿勢の変化による加重の変化を検出する加重検出装置との通信により取得する加重の変化の情報と、

人体の皮膚温度分布を測定する測定装置との通信により取得する人体の温度分布情報と、を収集する収集手段と、

前記収集手段により収集した情報を前記執務状況管理装置へ送信する送信手段とを有し、

前記執務状況管理装置は、

前記収集装置から送信される情報に基づき、人体の執務状況を解析する解析手段とを有する執務状況管理システム。

【発明の詳細な説明】

【技術分野】

【0001】

本発明は、執務中における人体の生体信号に基づき執務状況の管理を行う執務状況管理装置、執務状況管理方法、執務状況管理プログラム、収集装置、執務状況管理システムに関する。

【背景技術】

【0002】

近年、コンピュータ（パーソナルコンピュータ）の普及に伴って、各種作業をコンピュータを使用して行うことが多くなっている。特にビジネスの分野では、OA（Office Automation）化が進み、コンピュータを使用した業務が増加している。

【0003】

そこで、企業のオフィス等では、オペレータの環境やデータを収集し、オペレータの活動状態等を把握し、コンピュータのオペレーション業務によるストレスを軽減するための様々な工夫がなされている。

【0004】

例えば特許文献 1 には、オペレータの手元に設けた発汗量検出センサ、温度検出センサ、オペレータの手首部分に巻いて使用する心拍数検出装置により、オペレータの健康状態を示す健康状態情報を取得するコンピュータシステムが記載されている。

【特許文献 1】特開 2005 - 122339 号公報

【発明の開示】

【発明が解決しようとする課題】

【0005】

しかしながら、特許文献 1 記載の発明では、オペレータの健康状態情報を取得するために、オペレータはオペレーション業務中に、発汗量検出センサ、温度検出センサに手を置き、手首に心拍数検出装置を装着しなければならない。このため、オペレータは、健康状態情報が測定されていることを意識せざるを得なくなり、結果として通常の業務における健康状態情報を取得することが困難となる。

【0006】

また特許文献 1 記載の発明では、オペレータの健康状態についてのみ、考慮されており、オペレータの健康状態と深く関連するオフィス環境の向上については考慮されていない

10

20

30

40

50

。

【 0 0 0 7 】

本発明は、上記事情を鑑みて、これを解決すべくなされたものであり、人体に測定装置を装着させない通常の業務の状態の生体信号を取得することが可能であり、且つオフィス環境の向上に貢献することが可能な執務状況管理装置、執務状況管理方法、執務状況管理プログラム、収集装置、執務状況管理システムを提供することを目的とするものである。

【課題を解決するための手段】

【 0 0 0 8 】

本発明は、上記目的を達成するために、以下の如き構成を採用した。

【 0 0 0 9 】

本発明は、執務中における人体の生体信号を収集する収集装置と接続されており、前記収集装置が収集した生体信号に基づき執務状況を管理する執務状況管理装置であって、前記収集装置において収集された前記収集装置の有する入力装置による入力履歴情報と、前記収集装置と通信を行う加重検出装置により検出される加重変化情報と、前記収集装置と通信を行う測定装置より測定される人体の温度分布情報と、を取得する収集情報取得手段と、前記収集情報取得手段により取得された前記入力履歴情報、前記加重変化情報、前記温度分布情報に基づき、執務状況を解析する解析手段とを有する構成とした。

【 0 0 1 0 】

また本発明の執務状況管理装置は、前記入力履歴情報に基づき、前記入力装置による入力状況を判定する入力状況判定手段と、前記加重変化情報に基づき、人体の姿勢の変化の有無を判定する姿勢変化判定手段と、前記温度分布情報に基づき、人体の活動状況を判定する活動状況判定手段と、を有する構成とした。

【 0 0 1 1 】

また本発明の執務状況管理装置は、前記入力状況と、前記姿勢の変化の有無と、前記活動状況と、執務状況とが対応付けられたテーブルが格納されたデータベースを有し、前記解析手段は、前記入力状況判定手段による判定結果と、前記姿勢変化判定手段による判定結果と、前記活動状況判定手段による判定結果と、前記テーブルとに基づき執務状況を解析する構成とした。

【 0 0 1 2 】

本発明は、執務中における人体の生体信号を収集する収集装置と接続されており、前記収集装置が収集した生体信号に基づき執務状況を管理する執務状況管理装置により実行される執務状況管理プログラムであって、前記執務状況管理装置に、前記収集装置において収集された前記収集装置の有する入力装置による入力履歴情報と、前記収集装置と通信を行う加重検出装置により検出される加重変化情報と、前記収集装置と通信を行う測定装置より測定される人体の温度分布情報と、を取得する収集情報取得ステップと、前記収集情報取得手段により取得された前記入力履歴情報、前記加重変化情報、前記温度分布情報に基づき、執務状況を解析する解析ステップと、を実行させるプログラムとした。

【 0 0 1 3 】

本発明は、執務中における人体の生体信号を収集する収集装置と接続されており、前記収集装置が収集した生体信号に基づき執務状況を管理する執務状況管理装置による執務状況管理方法であって、前記収集装置において収集された前記収集装置の有する入力装置による入力履歴情報と、前記収集装置と通信を行う加重検出装置により検出される加重変化情報と、前記収集装置と通信を行う測定装置より測定される人体の温度分布情報と、を取得する収集情報取得手順と、前記収集情報取得手段により取得された前記入力履歴情報、前記加重変化情報、前記温度分布情報に基づき、執務状況を解析する解析手順と、を実行させる方法とした。

【 0 0 1 4 】

本発明は、生体信号に基づき執務状況を管理する執務状況管理装置と接続されており、執務中における人体の生体信号を収集する収集装置であって、当該収集装置の有する入力装置による入力履歴情報と、人体の姿勢の変化による加重の変化を検出する加重検出装置

10

20

30

40

50

により検出される加重の変化の情報と、人体の皮膚温度分布を測定する測定装置より測定される人体の温度分布情報と、を収集する収集手段と、前記収集手段により収集した情報を前記執務状況管理装置へ送信する送信手段とを有する構成とした。

【0015】

本発明は、執務中における人体の生体信号を収集する収集装置と、生体信号に基づき執務状況を管理する執務状況管理装置と、を含む執務状況管理システムであって、前記収集装置は、前記収集装置の有する入力装置による入力履歴情報と、人体の姿勢の変化による加重の変化を検出する加重検出装置により検出される加重の変化の情報と、人体の皮膚温度分布を測定する測定装置より測定される人体の温度分布情報と、を収集する収集手段と、前記収集手段により収集した情報を前記執務状況管理装置へ送信する送信手段とを有し、前記執務状況管理装置は、前記収集装置から送信される情報に基づき、人体の執務状況を解析する解析手段とを有する構成とした。

10

【発明の効果】

【0016】

本発明によれば、人体に測定装置を装着させない通常の業務の状態の生体信号を取得することが可能であり、且つオフィス環境の向上に貢献することができる。

【発明を実施するための最良の形態】

【0017】

本発明は、通常の執務における状態での人体の姿勢の変化、体温分布の変化、入力動作の履歴等の生体信号を収集して解析し、執務中の状況を管理する。

20

(実施形態)

以下に図面を参照して、本発明の概要について説明する。図1は、本発明の執務状況管理システム100のシステム構成を示す図である。

【0018】

本実施形態の執務状況管理システム100は、収集装置200、管理サーバ300とが、ネットワーク400等を介して接続されて構成されている。

【0019】

本実施形態の収集装置200は、生体信号の一つである人体の姿勢の変化を検出するための加重検出装置210、人体の体温の分布を測定する測定装置220と通信を行うことが可能である。本実施形態の収集装置200は、加重検出装置210により検出される加重の変化に関する情報、測定装置220により測定される体温の分布に関する情報を収集する。また本実施形態の収集装置200は、後述する入力装置を備えており、入力装置による入力履歴の情報を収集する。

30

【0020】

本実施形態の管理サーバ300は、収集装置200により収集された情報に基づき、オペレータによる入力状況、オペレータの姿勢の変化、オペレータの体温の分布等を解析し、執務状況を示す情報を取得する。

【0021】

図2は、本実施形態の収集装置200のハードウェア構成の一例を示す図である。収集装置200は、それぞれバスBで相互に接続されている入力装置21、出力装置22、ドライブ装置23、補助記憶装置24、メモリ装置25、演算処理装置26およびインターフェース装置27で構成される。

40

【0022】

入力装置21はキーボードやマウスなどで構成され、各種信号を入力するために用いられる。出力装置22はディスプレイ装置などで構成され、各種ウィンドウやデータ等を表示するために用いられる。インターフェース装置27は、モデム、LANカードなどで構成されており、ネットワーク400に接続する為に用いられる。収集装置200は、インターフェース装置27を介してネットワーク400上の他の装置との情報の送受信を行う。

【0023】

50

本発明の収集プログラムは、収集装置 200 を制御する各種プログラムの少なくとも一部である。収集プログラムは例えば記録媒体 28 の配布やネットワーク 400 からのダウンロードなどによって提供される。収集プログラムを記録した記録媒体 28 は、CD-ROM、フレキシブルディスク、光磁気ディスク等の様に情報を光学的、電氣的或いは磁氣的に記録する記録媒体、ROM、フラッシュメモリ等の様に情報を電氣的に記録する半導体メモリ等、様々なタイプの記録媒体を用いることができる。

【0024】

また、収集プログラムを記録した記録媒体 28 がドライブ装置 23 にセットされると、収集プログラムは記録媒体 48 からドライブ装置 23 を介して補助記憶装置 24 にインストールされる。ネットワーク 400 からダウンロードされた収集プログラムは、インターフェース装置 27 を介して補助記憶装置 24 にインストールされる。

10

【0025】

収集装置 200 は、インストールされた収集プログラムを格納すると共に、必要なファイル、データ等を格納する。メモリ装置 25 は、コンピュータの起動時に補助記憶装置 24 から収集プログラムを読み出して格納する。そして、演算処理装置 26 はメモリ装置 25 に格納された収集プログラムに従って、後述するような各種処理を実現している。

【0026】

図 3 は、管理サーバ 300 のハードウェア構成の一例を示す図である。管理サーバ 300 は、それぞれバス B で相互に接続されている入力装置 31、出力装置 32、ドライブ装置 33、補助記憶装置 34、メモリ装置 35、演算処理装置 36 およびインターフェース装置 37 で構成される。

20

【0027】

入力装置 31 はキーボードやマウスなどで構成され、各種信号を入力するために用いられる。出力装置 32 はディスプレイ装置などで構成され、各種ウインドウやデータ等を表示するために用いられる。インターフェース装置 37 は、モデム、LANカードなどで構成されており、ネットワーク 400 に接続する為に用いられる。管理サーバ 300 は、インターフェース装置 37 を介してネットワーク 400 上の他の装置との情報の送受信を行う。

【0028】

本発明の管理プログラムは、管理サーバ 300 を制御する各種プログラムの少なくとも一部である。管理プログラムは例えば記録媒体 38 の配布やネットワーク 400 からのダウンロードなどによって提供される。管理プログラムを記録した記録媒体 38 は、CD-ROM、フレキシブルディスク、光磁気ディスク等の様に情報を光学的、電氣的或いは磁氣的に記録する記録媒体、ROM、フラッシュメモリ等の様に情報を電氣的に記録する半導体メモリ等、様々なタイプの記録媒体を用いることができる。

30

【0029】

また、管理プログラムを記録した記録媒体 38 がドライブ装置 33 にセットされると、管理プログラムは記録媒体 48 からドライブ装置 33 を介して補助記憶装置 34 にインストールされる。ネットワーク 400 からダウンロードされた管理プログラムは、インターフェース装置 37 を介して補助記憶装置 34 にインストールされる。

40

【0030】

管理サーバ 300 は、インストールされた管理プログラムを格納すると共に、必要なファイル、データ等を格納する。メモリ装置 35 は、コンピュータの起動時に補助記憶装置 34 から管理プログラムを読み出して格納する。そして、演算処理装置 36 はメモリ装置 35 に格納された管理プログラムに従って、後述するような各種処理を実現している。

【0031】

次に図 4 を参照して本実施形態の収集装置 200 についてさらに説明する。図 4 は、収集装置 200 を説明する図である。

【0032】

本実施形態の収集装置 200 は、図 4 に示すように一般の机等に配置されてオペレータ

50

により操作が行われるコンピュータにより実現される。よって本実施形態では、収集装置 200 を用いて文書作成、データ入力、プログラム作成等の通常の執務を行うことができる。

#### 【0033】

本実施形態の収集装置 200 は、机 50 に設置され、椅子 60 に座ったオペレータにより操作される。収集装置 200 の操作は、主に入力装置 21 を構成するキーボード 21 a、ポインティングデバイスであるマウス 21 b により行われる。キーボード 21 a、マウス 21 b による操作の結果等は、出力装置（ディスプレイ）22 に表示される。

#### 【0034】

本実施形態の加重検出装置 210 は、オペレータにより加重の情報を検出し、検出した情報を無線通信にて収集装置 200 へ送信する。本実施形態の加重検出装置 210 は、机 50 上に設置される机上用加重検出装置 210 a、椅子 60 の座面 61 上に設置される座面用加重検出装置 210 b とから構成される。机上用加重検出装置 210 a は、例えば机 50 上に置かれるオペレータの肘、腕、手等による加重を検出する。机上用加重検出装置 210 a は、キーボード 21 a の手前に配置されることが好ましい。座面用加重検出装置 210 b は、オペレータが椅子 60 に座ったときのオペレータの臀部等による加重を検出する。

10

#### 【0035】

本実施形態の測定装置 220 は、オペレータの体温の分布を測定し、測定結果の情報を無線通信により収集装置 200 へ送信する。本実施形態の測定装置 220 は、例えばサーモグラフィ等により実現することができる。測定装置 220 は、オペレータが椅子 60 に座ったときに、オペレータの上半身の体温分布が測定可能な位置に設置されることが好ましい。本実施形態の測定装置 220 は、収集装置 200 の有するディスプレイ 22 の台座部に配置した。尚測定装置 220 の配置位置はこれに限定されない。例えば測定装置 220 は、ディスプレイ 22 のベゼル部分に設置されても良い。

20

#### 【0036】

また本実施形態の加重検出装置 210、測定装置 220 は、収集装置 200 と無線通信を行うものとして説明したが、これに限定されない。加重検出装置 210、測定装置 220 は、それぞれが有線で収集装置 200 と接続されていても良い。

#### 【0037】

ここで図 5 を参照して本実施形態の加重検出装置 210 における加重の検出について説明する。図 5 は、加重検出装置 210 を説明する図である。図 5 (A) は、机上用加重検出装置 210 a を説明する図であり、図 5 (B) は、座面用加重検出装置 210 b を説明する図である。

30

#### 【0038】

本実施形態の机上用加重検出装置 210 a は、例えば操作中のオペレータの腕等を支えるためのアームレストに圧力センサ群 211 a が内蔵されて構成される。

#### 【0039】

机上用加重検出装置 210 a では、オペレータが腕等を置くことが可能な面を面 212 a とした場合に、面 212 a を複数領域に分割し、分割された各領域毎に対応する圧力センサ 211 を内蔵した。図 5 (A) で示す机上用加重検出装置 210 a は、面 212 a を 8 つの領域に分割し、分割された 8 つの領域毎に圧力センサ 211 が内蔵されている。机上用加重検出装置 210 a では、机上のオペレータの腕等の位置の変化を、圧力センサ群 211 a を構成する圧力センサ 211 それぞれが検出する圧力の変化として検出することができる。

40

#### 【0040】

図 5 (B) に示すように、座面用加重検出装置 210 b も、机上用加重検出装置 210 a と同様の構成である。本実施形態の座面用加重検出装置 210 b は、例えば椅子 60 の座面 61 上に置かれるマットレス、クッション、座布団等に圧力センサ群 213 a が内蔵され構成されても良い。座面用加重検出装置 210 b では、座面用加重検出装置 210 b

50

上で座面となる面 2 1 2 b を 4 つの領域に分割し、分割された各領域毎に圧力センサ 2 1 3 を設けても良い。座面用加重検出装置 2 1 0 b では、椅子 6 0 に座っているオペレータの姿勢の変化を、圧力センサ群 2 1 3 b を構成する圧力センサ 2 1 3 それぞれが検出する圧力の変化として検出することができる。

【 0 0 4 1 】

尚本実施形態では、加重検出装置 2 1 0 は、机上用加重検出装置 2 1 0 a と座面用加重検出装置 2 1 0 b とから構成されるものとして説明したが、これに限定されない。例えば加重検出装置 2 1 0 は、椅子 6 0 の背もたれに配置されても良い。また加重検出装置 2 1 0 は、例えばオペレータが椅子 6 0 に座った際の足元に配置されても良い。

【 0 0 4 2 】

次に、図 6 を参照して本実施形態の収集装置 2 0 0、加重検出装置 2 1 0、測定装置 2 2 0 の機能を説明する。図 6 は、収集装置 2 0 0、加重検出装置 2 1 0、測定装置 2 2 0 の機能を説明する図である。

【 0 0 4 3 】

収集装置 2 0 0 は、収集開始検出部 2 3 0、収集開始制御部 2 4 0、入力履歴収集部 2 5 0、加重情報収集部 2 6 0、温度分布収集部 2 7 0、送信部 2 8 0 を有する。

【 0 0 4 4 】

収集開始検出部 2 3 0 は、各種情報の収集を開始するタイミングを検出する。具体的には例えば、収集開始検出部 2 3 0 は、収集装置 2 0 0 が起動したときを収集開始のタイミングとしても良い。また例えば収集開始検出部 2 3 0 は、予め設定された時刻になったときを収集開始のタイミングとして検出しても良い。予め設定された時刻とは、例えば就業時間の始まりの時刻等である。また収集開始検出部 2 3 0 は、例えば日付が変わった後に、初めて加重検出装置 2 1 0 により加重が検出されたときを収集開始のタイミングとして検出しても良い。

【 0 0 4 5 】

収集開始制御部 2 4 0 は、収集開始検出部 2 3 0 により収集開始のタイミングが検出されると、入力履歴収集部 2 5 0、加重情報収集部 2 6 0、温度分布収集部 2 7 0 に情報の収集を開始させる。

【 0 0 4 6 】

入力履歴収集部 2 5 0 は、キーボード 2 1 a、マウス 2 1 b による入力履歴に関する情報（以下、入力履歴情報）を収集する。本実施形態の入力履歴情報とは、キーボード 2 1 a が操作されているか否かを示す情報と、マウス 2 1 b が操作されているか否かを示す情報である。尚入力履歴情報には、キーボード 2 1 a のどのキーが操作されているかを示す情報が含まれても良い。また入力履歴情報には、マウス 2 1 b の操作の種類を示す情報が含まれていても良い。マウス 2 1 b の操作の種類とは、例えばポインタを動かす操作、クリックする操作、画面をスクロールする操作等である。

【 0 0 4 7 】

加重情報収集部 2 6 0 は、加重検出装置 2 1 0 から送信される加重の変化に関する情報（以下、加重変化情報）を収集する。加重変化情報とは、机上用加重検出装置 2 1 0 a の有する圧力センサ群 2 1 1 a により検出される、圧力センサ群 2 1 1 a にかかる圧力の変化を示す情報を含む。より詳細には、加重変化情報は、圧力センサ群 2 1 1 a を構成する複数の圧力センサ 2 1 1 にかかる圧力の変化を示す情報を含む。

【 0 0 4 8 】

また加重変化情報とは、座面用加重検出装置 2 1 0 b の有する圧力センサ群 2 1 3 a により検出される、圧力センサ群 2 1 3 a にかかる圧力の変化を示す情報を含む。より詳細には、加重変化情報は、圧力センサ群 2 1 3 a を構成する複数の圧力センサ 2 1 3 にかかる圧力の変化を示す情報を含む。

【 0 0 4 9 】

温度分布収集部 2 7 0 は、測定装置 2 2 0 により測定されたオペレータの体温分布を示す情報（以下、温度分布情報）を収集する。

10

20

30

40

50

## 【 0 0 5 0 】

送信部 2 8 0 は、入力履歴収集部 2 5 0 により収集された入力履歴情報、加重情報収集部 2 6 0 により収集された加重変化情報、温度分布収集部 2 7 0 により収集された温度分布情報を管理サーバ 3 0 0 へ送信する。尚本実施形態では、各収集部に収集された情報を、所定時間毎に管理サーバ 3 0 0 へ送信しても良い。

## 【 0 0 5 1 】

加重検出装置 2 1 0 は、圧力センサ群 2 1 1 a、2 1 3 a が検出した加重変化情報を収集装置 2 0 0 へ送信する送信部 2 1 3 を有する。尚加重検出装置 2 1 0 の電源は、例えば電池等により供給されても良い。

## 【 0 0 5 2 】

測定装置 2 2 0 は、オペレータの体温の分布を測定する温度分布測定部 2 2 1 と、温度分布測定部 2 2 1 により測定された温度分布情報を収集装置 2 0 0 へ送信する送信部 2 2 2 を有する。本実施形態の測定装置 2 2 0 は、例えばサーモグラフィ等により実現される。測定装置 2 2 0 は、例えば人体から放射される赤外線に基づき、人体の温度変化を赤外線量の変化として測定する。また本実施形態の測定装置 2 2 0 の電源は、電池等により供給されても良い。また本実施形態の測定装置 2 2 0 は、収集装置 2 0 0 と適切な手段で接続されており、収集装置 2 0 0 から電源が供給されても良い。

10

## 【 0 0 5 3 】

次に、図 7 を参照して本実施形態の管理サーバ 3 0 0 の機能について説明する。図 7 は、管理サーバ 3 0 0 の機能を説明する図である。

20

## 【 0 0 5 4 】

本実施形態の管理サーバ 3 0 0 は、データベース 3 1 0、収集状況取得部 3 0 5、入力状況判定部 3 2 0、姿勢変化判定部 3 3 0、活動状況判定部 3 4 0、執務状況解析部 3 5 0、執務状況情報蓄積部 3 6 0 を有する。

## 【 0 0 5 5 】

本実施形態のデータベース 3 1 0 は、例えば管理サーバ 3 0 0 の有する補助記憶装置 3 4 内に設けられる。データベース 3 1 0 には、解析テーブル 3 1 1、執務状況情報 3 1 2 が格納されている。解析テーブル 3 1 1 と、執務状況情報 3 1 2 の詳細は後述する。

## 【 0 0 5 6 】

収集状況取得部 3 0 5 は、収集装置 2 0 0 から送信される入力履歴情報、加重変化情報、温度分布情報を取得する。

30

## 【 0 0 5 7 】

入力状況判定部 3 2 0 は、収集情報取得部 3 0 5 により取得された入力履歴情報に基づき、オペレータの入力作業の状況を判定する。例えば入力状況判定部 3 2 0 は、入力履歴情報により、キーボード 2 1 a 又はマウス 2 1 b の何れか一方が連続して操作されている場合、入力作業の状況を「連続」と判定する。また入力状況判定部 3 2 0 は、キーボード 2 1 a とマウス 2 1 b が交互に連続して操作されている場合にも、入力作業の状況を「連続」と判定する。尚連続した操作とは、例えば前回の操作から所定期間以内に次の操作が行われる場合を示す。

## 【 0 0 5 8 】

この所定期間は、システム管理者等により予め設定される。具体的には例えば、前回の操作から 3 秒以内に次の操作が行われた場合を連続した操作として設定できる。また入力作業に不慣れなオペレータの場合には、前回の操作から 1 0 秒以内に次の操作が行われた場合を連続した操作として設定しても良い。

40

## 【 0 0 5 9 】

さらに入力状況判定部 3 2 0 は、断続的に連続した操作が行われる場合を「断続的」と判定する。具体的には例えば、1 0 分間連続した操作が行われた後に、5 分間操作がされず、その後再度 1 5 分間連続した操作が行われる、等である。本実施形態では、例えば断続的と判定する所定時間を予め設定しておき、連続した操作の間に、所定時間操作が行われない時間がある場合を「断続的」と判定しても良い。

50

## 【 0 0 6 0 】

また本実施形態の入力状況判定部 3 2 0 は、予め設定された時間以上キーボード 2 1 a 及びマウス 2 1 b の操作が行われない場合、「入力なし」と判定する。

## 【 0 0 6 1 】

姿勢変化判定部 3 3 0 は、収集情報取得部 3 0 5 により取得された加重変化情報に基づき、オペレータの姿勢が変化したか否かを判定する。例えば姿勢変化判定部 3 3 0 は、予め設定された所定量の加重変化があった場合に、姿勢の変化ありと判定しても良い。

## 【 0 0 6 2 】

活動状況判定部 3 4 0 は、収集情報取得部 3 0 5 により取得された温度分布情報に基づき、オペレータの活動状況を判定する。本実施形態では、例えばデータベース 3 1 0 内に、人体の活動状況に対応した複数の体温分布パターンが可能されており、活動状況判定部 3 4 0 は、温度分布情報と体温分布パターンとを比較して活動状況を判定しても良い。活動状況とは、例えば体温が高いか否かを示す。例えば体温が高い場合には、オペレータが活発に活動している場合か、又は眠気を催している場合とわかる。また例えば体温が通常温度の場合には、オペレータは平常の状態であることがわかる。

10

## 【 0 0 6 3 】

執務状況解析部 3 5 0 は、入力状況判定部 3 2 0、姿勢変化判定部 3 3 0、活動状況判定部 3 4 0 による判定結果と、データベース 3 1 0 に格納された解析テーブル 3 1 1 とに基づき、オペレータの執務状況を解析する。以下に図 8 を参照して執務状況解析部 3 5 0 による解析について説明する。図 8 は、解析テーブル 3 1 1 を説明する図である。

20

## 【 0 0 6 4 】

解析テーブル 3 1 1 には、判定結果と執務状況とが対応付けられている。執務状況解析部 3 5 0 は、入力状況判定部 3 2 0、姿勢変化判定部 3 3 0、活動状況判定部 3 4 0 の判定結果を取得して解析テーブル 3 1 1 を参照して執務状況を割り出す。

## 【 0 0 6 5 】

例えば、所定期間において、入力状況判定部 3 2 0 による判定結果が「連続」、姿勢変化判定部 3 3 0 による判定が「変化なし」、活動状況判定部 3 4 0 による判定が「体温が高い」と判定された場合、執務状況解析部 3 5 0 は、解析テーブル 3 1 1 から執務状況を「集中」と割り出す。

## 【 0 0 6 6 】

図 7 に戻って、執務状況情報蓄積部 3 6 0 は、執務状況解析部 3 5 0 による解析の結果を時系列の情報としてデータベース 3 1 0 へ格納する。図 9 は、データベース 3 1 0 に格納された執務状況情報 3 1 2 を説明する図である。

30

## 【 0 0 6 7 】

本実施形態では、オペレータ毎に、執務状況解析部 3 5 0 が解析した執務状況を時系列で管理する。例えば図 9 の例では、オペレータ A の執務状況が、9 : 0 0 ~ 1 9 : 0 0 に渡って割り出されている。例えば 9 : 0 0 ~ 1 0 : 3 0 までの執務状況は「集中」、1 0 : 3 0 ~ 1 2 : 0 0 までの執務状況は「通常」、1 3 : 0 0 ~ 1 4 : 3 0 までの執務状況は「休憩」、1 4 : 3 0 ~ 1 6 : 0 0 までの執務状況は「集中」、1 6 : 0 0 ~ 1 7 : 3 0 までの執務状況は「散漫」となっている。

40

## 【 0 0 6 8 】

尚本実施形態では、90分毎に執務状況を割り出しているが、これに限定されない。また本実施形態では、例えば執務状況解析部 3 5 0 は、例えば10分毎に執務状況を解析し、その解析結果の中で最も長い時間をしめた執務状況を90分間の執務状況として割り出しても良い。例えば9 : 0 0 ~ 1 0 : 3 0 の90分間中、50分間の執務状況が「集中」であり、20分間の執務状況が「通常」であり、20分間の執務状況が「休憩」であった場合には、執務状況解析部 3 5 0 は、9 : 0 0 ~ 1 0 : 3 0 の執務状況を「集中」としても良い。

## 【 0 0 6 9 】

尚本実施形態では、オペレータが収集装置 2 0 0 を操作する際に、オペレータ名を入力

50

する等の執務状況管理システム100へのログイン処理を行っても良い。その場合収集装置200は、ログインしたオペレータ名と収集される情報とを対応付けて管理サーバ300へ送信しても良い。

【0070】

管理サーバ300は、オペレータ毎に執務状況の解析を行い、執務状況情報を蓄積して管理しても良い。

【0071】

次に図10を参照して執務状況管理システム100の動作を説明する。図10は、執務状況管理システム100の動作を説明するフローチャートである。

【0072】

ステップS1001において、収集装置200の収集開始検出部230が収集開始を検出すると、ステップS1002に進み、収集開始制御部240は、入力履歴収集部250、に入力履歴情報の取得を開始させる。また収集開始制御部240は、加重情報収集部260により、加重検出装置210からの加重変化情報の収集を開始させる。また収集開始制御部240は、温度分布収集部270に、測定装置220により測定される温度分布情報の収集を開始させる。

【0073】

ステップS1002に続いてステップS1003に続き、情報の収集を開始してから所定時間が経過すると、ステップS1004へ進む。ステップS1004において、送信部280は、収集した入力履歴情報、加重変化情報、温度分布情報を管理サーバ300へ送信する。

【0074】

ステップS1004に続いてステップS1005へ進み、管理サーバ300において入力状況判定部320は、入力履歴情報に基づき入力状況の判定を行う。ステップS1005に続いてステップS1006へ進み、姿勢変化判定部330は、加重変化情報に基づき姿勢の変化の有無を判定する。ステップS1006に続いてステップS1007へ進み、活動状況判定部340は、温度分布情報に基づきオペレータの活動状況を判定する。

【0075】

ステップS1007に続いてステップS1008へ進み、執務状況解析部350は、ステップS1005からステップS1007における判定結果と、解析テーブル311とに基づき、執務状況の解析を行う。ステップS1008に続いてステップS1009へ進み、執務状況情報蓄積部360は、解析結果を執務状況情報312としてデータベース310へ蓄積する。

【0076】

尚図10では、ステップS1005からステップS1007までの処理が順次実行されるように説明したが、これに限定されない。入力状況判定部320、姿勢変化判定部330、活動状況判定部340による処理は、それぞれが平行して実行されても良い。

【0077】

このように本実施形態によれば、オペレータに測定装置を装着させずに、通常の業務の状態の生体信号を取得することが可能となり、通常の執務状態における執務状況を把握することができる。また本実施形態によれば、通常の執務状態における執務状況情報を取得することができる。よってこの執務状況情報をオペレータの健康維持やオフィス環境の改善に役立てることができる。

【0078】

オペレータの健康維持に関しては、例えば長時間姿勢の変化が検出されないオペレータには、定期的に姿勢を変えるように促す、入力状況が「連続」となる時間が長いオペレータには、気分転換を促す、等である。また、オフィス環境に関しては、例えば執務時間中に体温が高いオペレータが多い場合には、オフィス内の温度を下げるように空調を調整する、等である。

【0079】

10

20

30

40

50

以上、実施形態に基づき本発明の説明を行ってきたが、上記実施形態に示した要件に本発明が限定されるものではない。これらの点に関しては、本発明の主旨をそこなわない範囲で変更することができ、その応用形態に応じて適切に定めることができる。

【産業上の利用可能性】

【0080】

本発明は、執務中における人体の生体信号に基づく執務状況の管理に利用可能である。

【図面の簡単な説明】

【0081】

【図1】本発明の執務状況管理システム100のシステム構成を示す図である。

【図2】収集装置200のハードウェア構成の一例を示す図である。

10

【図3】管理サーバ300のハードウェア構成の一例を示す図である。

【図4】収集装置200を説明する図である。

【図5】加重検出装置210を説明する図である。

【図6】収集装置200、加重検出装置210、測定装置220の機能を説明する図である。

【図7】管理サーバ300の機能を説明する図である。

【図8】解析テーブル311を説明する図である。

【図9】データベース310に格納された執務状況情報312を説明する図である。

【図10】執務状況管理システム100の動作を説明するフローチャートである。

20

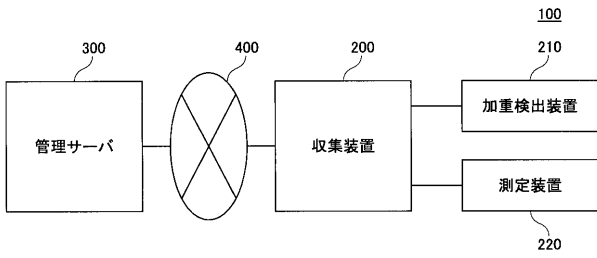
【符号の説明】

【0082】

- 100 執務状況管理システム
- 200 収集装置
- 210 加重検出装置
- 220 測定装置
- 300 管理サーバ
- 310 データベース
- 400 ネットワーク

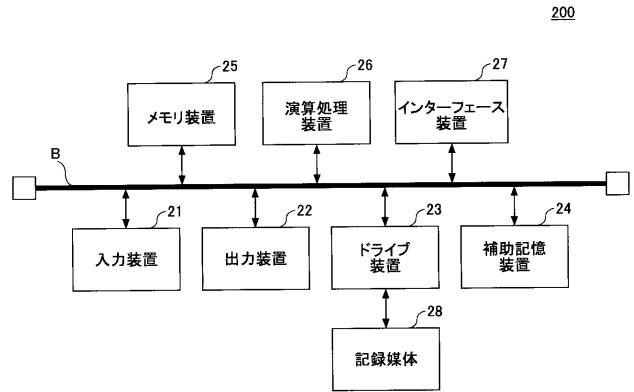
【 図 1 】

本発明の執務状況管理システム100のシステム構成を示す図



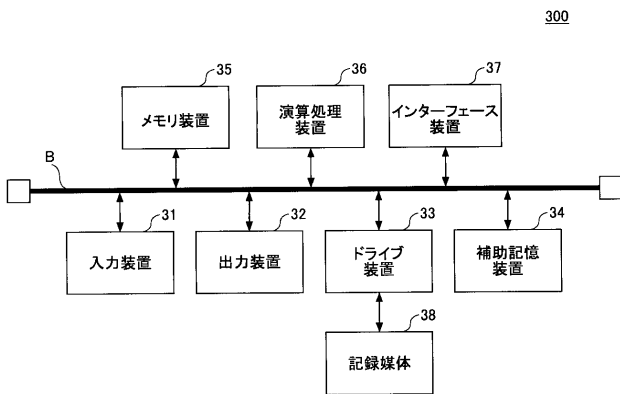
【 図 2 】

収集装置200のハードウェア構成の一例を示す図



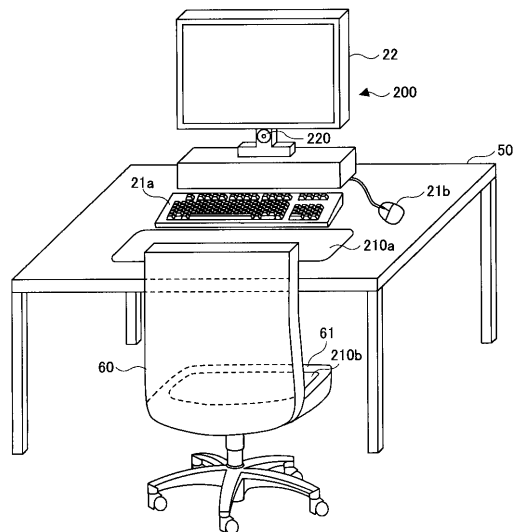
【 図 3 】

管理サーバ300のハードウェア構成の一例を示す図



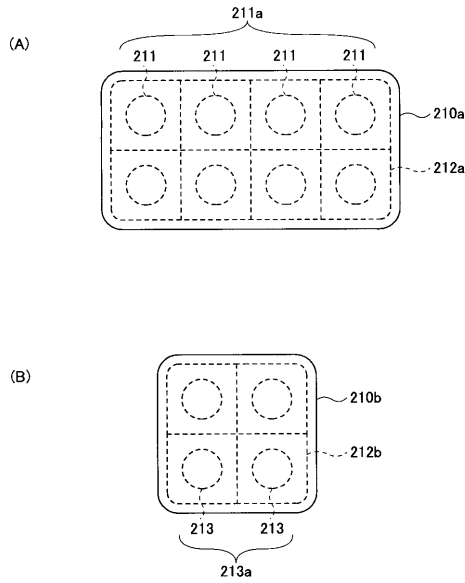
【 図 4 】

収集装置200を説明する図



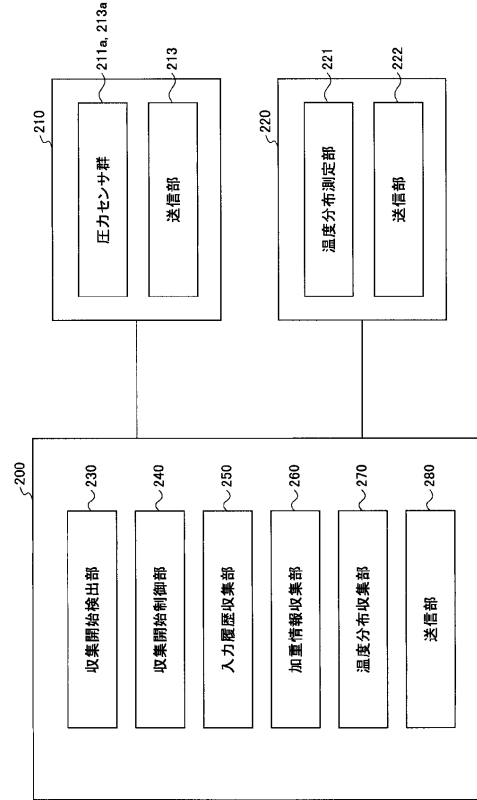
【 図 5 】

加重検出装置210を説明する図



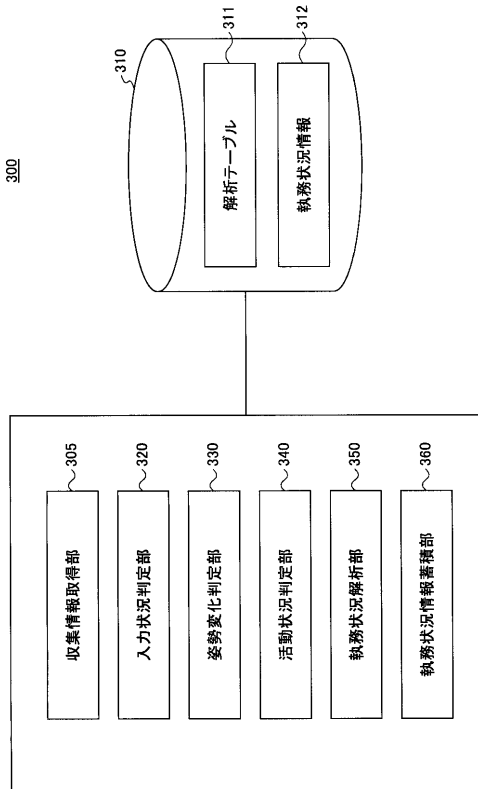
【 図 6 】

収集装置200、加重検出装置210、測定装置220の機能を説明する図



【 図 7 】

管理サーバ300の機能を説明する図



【 図 8 】

解析テーブル311を説明する図

解析テーブル 311

執務状況	判定結果
集中	入力状況:連続 姿勢:一定 温度分布:高い
通常	入力状況:断続的 姿勢:所定期間内の变化あり 温度分布:通常
休憩	入力状況:入力なし 姿勢:一定 温度分布:高い
散漫	入力状況:断続的 姿勢:変化あり 温度分布:通常

【 図 9 】

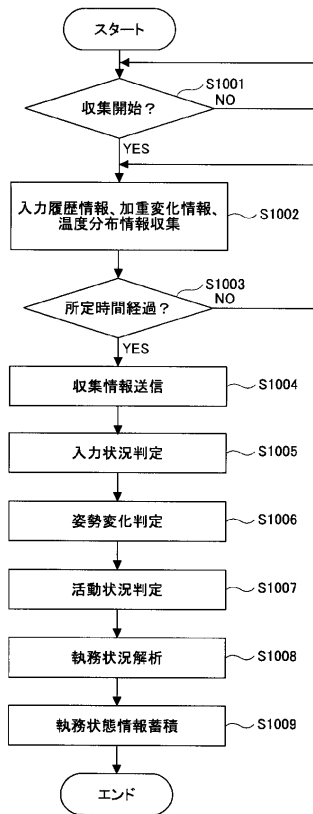
データベース310に格納された執務状況情報312を説明する 図

執務状況情報 312

オペレータA	
9:00~10:30	集中
10:30~12:00	通常
13:00~14:30	休憩
14:30~16:00	集中
16:00~17:30	散漫

【 図 1 0 】

執務状況管理システム100の動作を説明するフローチャート



专利名称(译)	操作状态管理装置，操作状况管理方法，操作状况管理程序，收集装置，操作状态管理系统		
公开(公告)号	<a href="#">JP2009301360A</a>	公开(公告)日	2009-12-24
申请号	JP2008155833	申请日	2008-06-13
[标]申请(专利权)人(译)	株式会社理光		
申请(专利权)人(译)	理光株式会社		
[标]发明人	冈田泰 稻庭智子		
发明人	冈田 泰 稻庭 智子		
IPC分类号	G06Q10/00 A61B5/00 A61B5/01 G06Q10/06 G06Q50/00		
FI分类号	G06F17/60.162.Z A61B5/00.102.A A61B5/00.101.L A61B5/00.101.K A61B5/01.350 G06Q10/00 G06Q10/06.130 G06Q10/06.302 G06Q50/00		
F-TERM分类号	4C117/XA05 4C117/XB02 4C117/XB17 4C117/XB18 4C117/XE26 4C117/XE27 4C117/XE48 4C117/ XE56 4C117/XH16 4C117/XJ33 4C117/XJ38 4C117/XJ44 4C117/XL11 4C117/XN04 4C117/XR01 4C117/XR16 5L049/AA10		
代理人(译)	伊藤忠彦		
外部链接	<a href="#">Espacenet</a>		

摘要(译)

解决的问题：在正常的工作状态下获得生物医学信号而不将测量装置附着到人体上，并且有助于改善办公环境，工作状况管理装置，工作状况管理方法和工作。目的是提供一种状况管理程序，收集装置和工作状况管理系统。收集装置（200）通过键盘（21a）和鼠标（21b）收集输入历史信息，关于由体重检测装置（210）检测到的体重变化的信息，以及关于由测量装置（220）测量的人体的温度分布的信息。信息被收集并发送到管理服务器，并且管理服务器基于从收集装置200发送的信息来分析人体的工作状态。[选择图]图4

收集装置200を説明する図

