

(19) 日本国特許庁(JP)

(12) 公表特許公報(A)

(11) 特許出願公表番号

特表2008-505684
(P2008-505684A)

(43) 公表日 平成20年2月28日(2008.2.28)

(51) Int.Cl.	F I	テーマコード(参考)
A61B 5/01 (2006.01)	A61B 5/00 101K	2G020
A61B 5/00 (2006.01)	A61B 5/00 101A	2G066
G01J 5/48 (2006.01)	G01J 5/48 A	4C117
G01J 3/51 (2006.01)	G01J 3/51	
A61B 10/00 (2006.01)	A61B 10/00 T	

審査請求 未請求 予備審査請求 未請求 (全 23 頁)

(21) 出願番号 特願2007-519977 (P2007-519977)
 (86) (22) 出願日 平成17年7月4日(2005.7.4)
 (85) 翻訳文提出日 平成19年1月31日(2007.1.31)
 (86) 国際出願番号 PCT/IL2005/000707
 (87) 国際公開番号 W02006/003658
 (87) 国際公開日 平成18年1月12日(2006.1.12)
 (31) 優先権主張番号 60/586,162
 (32) 優先日 平成16年7月7日(2004.7.7)
 (33) 優先権主張国 米国 (US)

(71) 出願人 507008149
 リアル イメージング リミテッド
 イスラエル, 71520 ロッド, ハ
 メラチャ ストリート 9
 (74) 代理人 100103816
 弁理士 風早 信昭
 (74) 代理人 100120927
 弁理士 浅野 典子
 (72) 発明者 アルノン, ボアズ
 イスラエル, 71945 ロッド, カ
 ラミシュ
 Fターム(参考) 2G020 AA08 DA02 DA13 DA51 DA66
 2G066 AC13 BA60 BC21 CA02 CA16
 CA20

最終頁に続く

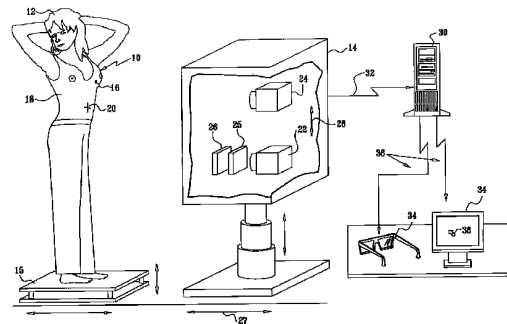
(54) 【発明の名称】 3Dサーマル乳癌検出

(57) 【要約】

【課題】 生体内の熱的に区別できる対象物の存在または不存在を決定するためのシステムと方法を提供する。

【解決手段】 生体内の三次元組織領域の非サーモグラフィ三次元データを前記組織領域のサーモグラフィ二次元データと組合せて前記三次元組織領域と関連した三次元温度データを発生するように構成された複合画像発生器を含み、その三次元温度データにより熱的に区別できる対象物の存在または不存在を決定することを含むことを特徴とする。

【選択図】 図1



【特許請求の範囲】**【請求項 1】**

人体の一部分の 3Dサーモグラフィ画像化のためのシステムにおいて：

人体の少なくとも一部分のための非サーモグラフィ画像データを取得するように操作可能な非サーモグラフィ画像データ取得機能；

少なくとも一つの対象物を含む前記人体の少なくとも一部分の少なくとも一部のためのサーモグラフィ画像データを取得するように操作可能なサーモグラフィ画像データ取得機能；及び

前記非サーモグラフィ及びサーモグラフィ画像データを組合せて前記人体の前記少なくとも一部分内の前記少なくとも一つの対象物の場所と方位を示す視覚的に感知できる三次元出力を提供するように操作可能な複合画像発生器；

を含むことを特徴とする人体の一部分の 3Dサーモグラフィ画像化のためのシステム。

【請求項 2】

前記非サーモグラフィ画像データ取得機能及び前記サーモグラフィ画像データ取得機能を含むハウジングを更に含むことを特徴とする請求項 1 に記載の人体の一部分の 3Dサーモグラフィ画像化のためのシステム。

【請求項 3】

前記ハウジングを位置変更するように操作可能な配置装置を更に含むことを特徴とする請求項 2 に記載の人体の一部分の 3Dサーモグラフィ画像化のためのシステム。

【請求項 4】

前記非サーモグラフィ画像データが少なくとも一つの二次元画像を含むことを特徴とする請求項 1 に記載の人体の一部分の 3Dサーモグラフィ画像化のためのシステム。

【請求項 5】

前記非サーモグラフィ画像データが少なくとも一つの三次元画像を含むことを特徴とする請求項 1 に記載の人体の一部分の 3Dサーモグラフィ画像化のためのシステム。

【請求項 6】

前記非サーモグラフィ画像データ取得機能がスチルカメラまたはデジタルカメラを含むことを特徴とする請求項 1 に記載の人体の一部分の 3Dサーモグラフィ画像化のためのシステム。

【請求項 7】

前記スチルカメラが黑白スチルカメラまたはカラーズチルカメラを含むことを特徴とする請求項 6 に記載の人体の一部分の 3Dサーモグラフィ画像化のためのシステム。

【請求項 8】

前記デジタルカメラが CCD または CMOS を含むことを特徴とする請求項 6 に記載の人体の一部分の 3Dサーモグラフィ画像化のためのシステム。

【請求項 9】

前記非サーモグラフィ画像データ取得機能が偏光子を更に含むことを特徴とする請求項 1 に記載の人体の一部分の 3Dサーモグラフィ画像化のためのシステム。

【請求項 10】

前記非サーモグラフィ画像データ取得機能がカラーフィルターを更に含むことを特徴とする請求項 1 に記載の人体の一部分の 3Dサーモグラフィ画像化のためのシステム。

【請求項 11】

前記サーモグラフィ画像データが少なくとも一つの二次元画像を含むことを特徴とする請求項 1 に記載の人体の一部分の 3Dサーモグラフィ画像化のためのシステム。

【請求項 12】

前記サーモグラフィ画像データが少なくとも一つの三次元画像を含むことを特徴とする請求項 1 に記載の人体の一部分の 3Dサーモグラフィ画像化のためのシステム。

【請求項 13】

前記サーモグラフィ画像データ取得機能が赤外波長に感受性があることを特徴とする請求項 1 に記載の人体の一部分の 3Dサーモグラフィ画像化のためのシステム。

10

20

30

40

50

【請求項 1 4】

前記対象物が腫瘍を含むことを特徴とする請求項 1 に記載の人体の一部分の 3 D サーモグラフ画像化のためのシステム。

【請求項 1 5】

前記腫瘍が癌性腫瘍を含むことを特徴とする請求項 1 4 に記載の人体の一部分の 3 D サーモグラフ画像化のためのシステム。

【請求項 1 6】

前記複合画像発生器が：

前記非サーモグラフ及びサーモグラフ画像データを組合せて前記視覚的に感知できる三次元出力を提供するように操作可能な計算装置；

10

前記視覚的に感知できる三次元出力を表示するためのディスプレイ；及び

前記計算装置を前記ディスプレイに接続するように操作可能な通信網；

を含むことを特徴とする請求項 1 に記載の人体の一部分の 3 D サーモグラフ画像化のためのシステム。

【請求項 1 7】

前記計算装置が P C または P D A を含むことを特徴とする請求項 1 6 に記載の人体の一部分の 3 D サーモグラフ画像化のためのシステム。

【請求項 1 8】

前記ディスプレイが少なくとも一つの L C D、少なくとも一つの C R T またはプラズマスクリーンを含むことを特徴とする請求項 1 6 に記載の人体の一部分の 3 D サーモグラフ画像化のためのシステム。

20

【請求項 1 9】

前記ディスプレイが眼鏡構造と一緒に組み込まれた二つの L C D または二つの C R T を含むことを特徴とする請求項 1 8 に記載の人体の一部分の 3 D サーモグラフ画像化のためのシステム。

【請求項 2 0】

前記ディスプレイがポインターを表示するように操作可能であることを特徴とする請求項 1 6 に記載の人体の一部分の 3 D サーモグラフ画像化のためのシステム。

【請求項 2 1】

前記通信網がイントラネット、インターネット、ブルートゥース通信網、セルラー通信網、赤外通信網及び電波通信網の少なくとも一つを含むことを特徴とする請求項 1 6 に記載の人体の一部分の 3 D サーモグラフ画像化のためのシステム。

30

【請求項 2 2】

前記非サーモグラフ画像データ取得機能または前記サーモグラフ画像データ取得機能を位置変更するように操作可能な配置装置を更に含むことを特徴とする請求項 1 に記載の人体の一部分の 3 D サーモグラフ画像化のためのシステム。

【請求項 2 3】

前記非サーモグラフ画像データ取得機能及び前記サーモグラフ画像データ取得機能を前記複合画像発生器に接続するように操作可能な通信網を更に含むことを特徴とする請求項 1 に記載の人体の一部分の 3 D サーモグラフ画像化のためのシステム。

40

【請求項 2 4】

前記通信網がイントラネット、インターネット、ブルートゥース通信網、セルラー通信網、赤外通信網及び電波通信網からなる群から選択されることを特徴とする請求項 2 3 に記載の人体の一部分の 3 D サーモグラフ画像化のためのシステム。

【請求項 2 5】

前記人体を位置変更するように操作可能な配置装置を更に含むことを特徴とする請求項 1 に記載の人体の一部分の 3 D サーモグラフ画像化のためのシステム。

【請求項 2 6】

人体の一部分の 3 D サーモグラフ画像化のための方法において：

人体の少なくとも一部分のための非サーモグラフ画像データを取得すること；

50

少なくとも一つの対象物を含む前記人体の少なくとも一部分の少なくとも一部のためのサーモグラフ画像データを取得すること；及び

前記非サーモグラフ及びサーモグラフ画像データを組合せて前記人体の前記少なくとも一部分内の前記少なくとも一つの対象物の場所と方位を示す視覚的に感知できる三次元出力を提供すること；

を含むことを特徴とする人体の一部分の3Dサーモグラフ画像化のための方法。

【請求項27】

前記非サーモグラフ画像データが少なくとも一つの二次元画像を含むことを特徴とする請求項26に記載の人体の一部分の3Dサーモグラフ画像化のための方法。

【請求項28】

前記非サーモグラフ画像データが少なくとも一つの三次元画像を含むことを特徴とする請求項26に記載の人体の一部分の3Dサーモグラフ画像化のための方法。

【請求項29】

前記非サーモグラフ画像データを取得することが：

前記人体及び少なくとも一つの非サーモグラフ画像データ取得機能の第一相対的位置での第一非サーモグラフ画像データを取得すること；及び

前記人体及び少なくとも一つの非サーモグラフ画像データ取得機能の少なくとも一つの第二相対的位置での少なくとも第二非サーモグラフ画像データを取得すること；

を含むことを特徴とする請求項26に記載の人体の一部分の3Dサーモグラフ画像化のための方法。

【請求項30】

前記少なくとも第二相対的位置が前記人体を位置変更することにより構成されることを特徴とする請求項29に記載の人体の一部分の3Dサーモグラフ画像化のための方法。

【請求項31】

前記少なくとも第二相対的位置が前記少なくとも一つの非サーモグラフ画像データ取得機能を位置変更することにより構成されることを特徴とする請求項29に記載の人体の一部分の3Dサーモグラフ画像化のための方法。

【請求項32】

前記第一相対的位置が前記第一非サーモグラフ画像データ取得機能により構成され、前記少なくとも第二相対的位置が少なくとも一つの前記第二非サーモグラフ画像データ取得機能により構成されることを特徴とする請求項29に記載の人体の一部分の3Dサーモグラフ画像化のための方法。

【請求項33】

前記非サーモグラフ画像データ取得機能がハウジング内に封入され、かつ前記少なくとも第二相対的位置が前記ハウジングを位置変更することにより構成されることを特徴とする請求項29に記載の人体の一部分の3Dサーモグラフ画像化のための方法。

【請求項34】

前記第一相対的位置が第一ハウジング内に封入された前記第一非サーモグラフ画像データ取得機能により構成され、かつ前記少なくとも第二相対的位置が少なくとも一つの第二ハウジング内に封入された少なくとも一つの前記第二非サーモグラフ画像データ取得機能により構成されることを特徴とする請求項29に記載の人体の一部分の3Dサーモグラフ画像化のための方法。

【請求項35】

前記サーモグラフ画像データが少なくとも一つの二次元画像を含むことを特徴とする請求項26に記載の人体の一部分の3Dサーモグラフ画像化のための方法。

【請求項36】

前記サーモグラフ画像データが少なくとも一つの三次元画像を含むことを特徴とする請求項26に記載の人体の一部分の3Dサーモグラフ画像化のための方法。

【請求項37】

前記サーモグラフ画像データを取得することが：

10

20

30

40

50

前記人体及び少なくとも一つのサーモグラフ画像データ取得機能の第一相対的位置での第一サーモグラフ画像を取得すること；及び

前記人体及び少なくとも一つのサーモグラフ画像データ取得機能の少なくとも一つの第二相対的位置での少なくとも一つの第二サーモグラフ画像を取得すること；
を含むことを特徴とする請求項 2 6 に記載の人体の一部分の 3 Dサーモグラフ画像化のための方法。

【請求項 3 8】

前記少なくとも第二相対的位置が前記人体を位置変更することにより構成されることを特徴とする請求項 3 7 に記載の人体の一部分の 3 Dサーモグラフ画像化のための方法。

【請求項 3 9】

前記少なくとも第二相対的位置がサーモグラフ画像データ取得機能を位置変更することにより構成されることを特徴とする請求項 3 7 に記載の人体の一部分の 3 Dサーモグラフ画像化のための方法。

【請求項 4 0】

前記第一相対的位置が第一サーモグラフ画像データ取得機能により構成され、前記少なくとも第二相対的位置が第二サーモグラフ画像データ取得機能により構成されることを特徴とする請求項 3 7 に記載の人体の一部分の 3 Dサーモグラフ画像化のための方法。

【請求項 4 1】

前記サーモグラフ画像データ取得機能がハウジング内に封入され、かつ前記少なくとも第二相対的位置が前記ハウジングを位置変更することにより構成されることを特徴とする請求項 3 7 に記載の人体の一部分の 3 Dサーモグラフ画像化のための方法。

【請求項 4 2】

前記第一相対的位置が第一ハウジング内に封入された前記第一サーモグラフ画像データ取得機能により構成され、かつ前記少なくとも第二相対的位置が少なくとも一つの第二ハウジング内に封入された少なくとも一つの前記第二サーモグラフ画像データ取得機能により構成されることを特徴とする請求項 3 7 に記載の人体の一部分の 3 Dサーモグラフ画像化のための方法。

【請求項 4 3】

前記組合せることが：

前記非サーモグラフ画像データの非サーモグラフ三次元模型を計算すること；

前記サーモグラフ画像データのサーモグラフ三次元模型を計算すること；

前記非サーモグラフ三次元模型と前記サーモグラフ三次元模型を組合せて前記視覚的に感知できる三次元出力を提供すること；及び

前記視覚的に感知できる三次元出力を表示すること；

を含むことを特徴とする請求項 2 6 に記載の人体の一部分の 3 Dサーモグラフ画像化のための方法。

【請求項 4 4】

前記非サーモグラフ画像データの非サーモグラフ三次元模型を計算することが前記非サーモグラフ三次元模型の空間データを計算することを更に含むことを特徴とする請求項 4 3 に記載の人体の一部分の 3 Dサーモグラフ画像化のための方法。

【請求項 4 5】

前記非サーモグラフ三次元模型の前記空間データを計算することが前記人体の前記部分の X , Y 及び Z 座標を計算することを含むことを特徴とする請求項 4 4 に記載の人体の一部分の 3 Dサーモグラフ画像化のための方法。

【請求項 4 6】

前記非サーモグラフ画像データの非サーモグラフ三次元模型を計算することが前記人体の前記部分の色に関する情報を得ることを更に含むことを特徴とする請求項 4 3 に記載の人体の一部分の 3 Dサーモグラフ画像化のための方法。

【請求項 4 7】

前記非サーモグラフ画像データの非サーモグラフ三次元模型を計算することが前記人体

10

20

30

40

50

の前記部分の色相に関する情報を得ることを更に含むことを特徴とする請求項 4 3 に記載の人体の一部分の 3 D サーモグラフ画像化のための方法。

【請求項 4 8】

前記非サーモグラフ画像データの非サーモグラフ三次元模型を計算することが前記人体の前記部分の組織に関する情報を更に得ることを含むことを特徴とする請求項 4 3 に記載の人体の一部分の 3 D サーモグラフ画像化のための方法。

【請求項 4 9】

前記非サーモグラフ画像データのサーモグラフ三次元模型を計算することが前記非サーモグラフ三次元模型の空間温度データを計算することを更に含むことを特徴とする請求項 4 3 に記載の人体の一部分の 3 D サーモグラフ画像化のための方法。

10

【請求項 5 0】

前記非サーモグラフ三次元模型の空間データを計算することが前記人体の前記部分の温度を X , Y 及び Z 座標に沿って計算することを含むことを特徴とする請求項 4 9 に記載の人体の一部分の 3 D サーモグラフ画像化のための方法。

【請求項 5 1】

前記非サーモグラフ三次元模型と前記サーモグラフ三次元模型を組合せることが実質的に前記非サーモグラフ三次元模型と前記サーモグラフ三次元模型を平行様式で配置することを含むことを特徴とする請求項 4 3 に記載の人体の一部分の 3 D サーモグラフ画像化のための方法。

【請求項 5 2】

前記非サーモグラフ三次元模型と前記サーモグラフ三次元模型を実質的に配置することが実質的にマーカーを配置することを含むことを特徴とする請求項 5 1 に記載の人体の一部分の 3 D サーモグラフ画像化のための方法。

20

【請求項 5 3】

前記非サーモグラフ三次元模型と前記サーモグラフ三次元模型を実質的に配置することが前記非サーモグラフ三次元模型と前記サーモグラフ三次元模型の X , Y 及び Z 座標を実質的に配置することを含むことを特徴とする請求項 5 1 に記載の人体の一部分の 3 D サーモグラフ画像化のための方法。

【請求項 5 4】

前記視覚的に感知できる三次元出力を表示することがポインターを表示することを更に含むことを特徴とする請求項 4 3 に記載の人体の一部分の 3 D サーモグラフ画像化のための方法。

30

【請求項 5 5】

前記視覚的に感知できる三次元出力を表示することが前記視覚的に感知できる三次元出力の断面図を表示することを更に含むことを特徴とする請求項 4 3 に記載の人体の一部分の 3 D サーモグラフ画像化のための方法。

【請求項 5 6】

前記視覚的に感知できる三次元出力から情報を抽出することを更に含むことを特徴とする請求項 4 3 に記載の人体の一部分の 3 D サーモグラフ画像化のための方法。

【請求項 5 7】

前記抽出した情報を表示することを更に含むことを特徴とする請求項 5 6 に記載の人体の一部分の 3 D サーモグラフ画像化のための方法。

40

【請求項 5 8】

前記視覚的に感知できる三次元出力を少なくとも一つの視覚的に感知できる三次元模型と比較することを更に含むことを特徴とする請求項 4 3 に記載の人体の一部分の 3 D サーモグラフ画像化のための方法。

【発明の詳細な説明】

【技術分野】

【0 0 0 1】

本発明は 3 D サーモグラフ画像化のためのシステムと方法に関し、特に人体の一部分の

50

3 Dサーモグラフ画像化に関する。

【背景技術】

【0002】

米国特許第6442419号は本発明の従来技術を表わすと考えられる。

【発明の開示】

【発明が解決しようとする課題】

【0003】

本発明は、好ましくは医学的診断目的のための、人体の一部の3D非サーモグラフ及びサーモグラフ画像化の組合せのためのシステムと方法を提供することを目的とする。

【課題を解決するための手段】

【0004】

従って、本発明の好適実施態様によれば、人体の少なくとも一部分のための非サーモグラフ画像データを取得するように操作可能な非サーモグラフ画像データ取得機能、少なくとも一つの対象物を含む人体の少なくとも一部分の少なくとも一部のためのサーモグラフ画像データを取得するように操作可能なサーモグラフ画像データ取得機能、及び非サーモグラフ及びサーモグラフ画像データを組合せて人体の少なくとも一部分内の少なくとも一つの対象物の場所と方位を示す視覚的に感知できる三次元出力を提供するように操作可能な複合画像発生器を含む、人体の一部の3Dサーモグラフ画像化のためのシステムが提供される。

【0005】

本発明の好適実施態様によれば、人体の一部の3Dサーモグラフ画像化のためのシステムはまた、非サーモグラフ画像データ取得機能及びサーモグラフ画像データ取得機能を含むハウジングを含む。追加的または代替的に、人体の一部の3Dサーモグラフ画像化のためのシステムはまた、ハウジングを位置変更するように操作可能な配置装置を含む。

【0006】

本発明の更に別の好適実施態様によれば、非サーモグラフ画像データ及びサーモグラフ画像データは少なくとも一つの二次元画像を含む。追加的または代替的に、非サーモグラフ画像データ及びサーモグラフ画像データは少なくとも一つの三次元画像を含む。

【0007】

本発明のなお別の好適実施態様によれば、非サーモグラフ画像データ取得機能はスチルカメラまたはデジタルカメラを含む。任意的にかつ好ましくは、スチルカメラは黒白スチルカメラまたはカラーカメラを含む。追加的または代替的に、デジタルカメラはCCDまたはCMOSを含む。本発明の更なる好適実施態様によれば、非サーモグラフ画像データ取得機能はまた、偏光子を含む。これに代えて、非サーモグラフ画像データ取得機能はまた、カラーフィルターを含むことができる。本発明の別の更なる好適実施態様によれば、サーモグラフ画像データ取得機能は赤外波長に感受性がある。

【0008】

本発明のなお更なる好適実施態様によれば、人体の一部の対象物は腫瘍を含む。好ましくは腫瘍は癌性腫瘍を含む。

【0009】

本発明の好適実施態様によれば、複合画像発生器は非サーモグラフ及びサーモグラフ画像データを組合せて視覚的に感知できる三次元出力を提供するように操作可能な計算装置、視覚的に感知できる三次元出力を表示するためのディスプレイ、及び計算装置をディスプレイに接続するように操作可能な通信網を含む。好ましくは、システムはまた、非サーモグラフ画像データ取得機能及びサーモグラフ画像データ取得機能を複合画像発生器に接続するように操作可能な通信網を含む。好ましくは、計算装置はPCまたはPDAを含み、ディスプレイは少なくとも一つのLCD、少なくとも一つのCRTまたはプラズマスクリーンを含む。更なる代替物として、ディスプレイは眼鏡構造と一緒に組み込まれた二つのLCDまたは二つのCRTを含むことができる。好ましくは、ディスプレイはポインターを表示するように操作可能である。

10

20

30

40

50

【 0 0 1 0 】

本発明の別の好適実施態様によれば、通信網はイントラネット、インターネット、ブロードブラス通信網、セルラー通信網、赤外通信網及び電波通信網の少なくとも一つを含む。

【 0 0 1 1 】

本発明のなお別の好適実施態様によれば、人体の一部分の3Dサーモグラフ画像化のためのシステムは非サーモグラフ画像データ取得機能またはサーモグラフ画像データ取得機能を位置変更するように操作可能な配置装置を含む。追加的にまたは代替的に、システムはまた、人体を位置変更するように操作可能な配置装置を含む。

【 0 0 1 2 】

本発明の別の好適実施態様によれば、人体の少なくとも一部分のための非サーモグラフ画像データを取得すること、少なくとも一つの対象物を含む人体の少なくとも一部分の少なくとも一部のためのサーモグラフ画像データを取得すること、及び非サーモグラフ及びサーモグラフ画像データを組合せて人体の少なくとも一部分内の少なくとも一つの対象物の場所と方位を示す視覚的に感知できる三次元出力を提供することを含む、人体の一部分の3Dサーモグラフ画像化のための方法がまた提供される。

【 0 0 1 3 】

本発明の好適実施態様によれば、非サーモグラフ画像データとサーモグラフ画像データは少なくとも一つの二次元画像を含む。追加的にまたは代替的に、非サーモグラフ画像データ及びサーモグラフ画像データは少なくとも一つの三次元画像を含む。

【 0 0 1 4 】

本発明の別の好適実施態様によれば、非サーモグラフ画像データを取得することは人体及び少なくとも一つの非サーモグラフ画像データ取得機能の第一相対的位置での第一非サーモグラフ画像データを取得すること及び人体及び少なくとも一つの非サーモグラフ画像データ取得機能の少なくとも一つの第二相対的位置での少なくとも第二非サーモグラフ画像データを取得することを含む。

【 0 0 1 5 】

本発明のなお別の好適実施態様によれば、サーモグラフ画像データを取得することは人体及び少なくとも一つのサーモグラフ画像データ取得機能の第一相対的位置での第一サーモグラフ画像データを取得すること及び人体及び少なくとも一つのサーモグラフ画像データ取得機能の少なくとも一つの第二相対的位置での少なくとも第二サーモグラフ画像データを取得することを含む。

【 0 0 1 6 】

本発明の更なる好適実施態様によれば、少なくとも第二相対的位置は人体を位置変更することにより構成される。これに代えて、少なくとも第二相対的位置は少なくとも一つの非サーモグラフ画像データ取得機能または少なくとも一つのサーモグラフ画像データ取得機能を位置変更することにより構成される。更なる代替として、第一相対的位置は第一非サーモグラフ画像データ取得機能によりまたは第一サーモグラフ画像データ取得機能により構成され、少なくとも第二相対的位置は少なくとも一つの第二非サーモグラフ画像データ取得機能によりまたは少なくとも一つの第二サーモグラフ画像データ取得機能により構成される。

【 0 0 1 7 】

本発明の別の更なる好適実施態様によれば、非サーモグラフ画像データ取得機能またはサーモグラフ画像データ取得機能はハウジング内に封入され、少なくとも第二相対的位置はハウジングを位置変更することにより構成される。これに代えて、第一相対的位置は第一ハウジング内に封入された第一非サーモグラフ画像データ取得機能または第一サーモグラフ画像データ取得機能により構成され、少なくとも第二相対的位置は少なくとも一つの第二ハウジング内に封入された少なくとも一つの第二非サーモグラフ画像データ取得機能または少なくとも一つの第二サーモグラフ画像データ取得機能により構成される。

【 0 0 1 8 】

10

20

30

40

50

本発明のなお更なる好適実施態様によれば、組合せることは非サーモグラフ画像データの非サーモグラフ三次元模型を計算すること、サーモグラフ画像データのサーモグラフ三次元模型を計算すること、非サーモグラフ三次元模型とサーモグラフ三次元模型を組合せて視覚的に感知できる三次元出力を提供すること、及び視覚的に感知できる三次元出力を表示することを含む。

【0019】

本発明のなお更なる好適実施態様によれば、非サーモグラフ画像データの非サーモグラフ三次元模型を計算することはまた、非サーモグラフ三次元模型の空間データを計算することを含む。好ましくは、非サーモグラフ三次元模型の空間データを計算することは人体の部分のX、Y及びZ座標を計算することを含む。追加的または代替的に、非サーモグラフ画像データの非サーモグラフ三次元模型を計算することはまた、人体の部分の色、色相または組織 (tissue texture) に関する情報を得ることを含む。

10

【0020】

本発明の別の好適実施態様によれば、非サーモグラフ画像データのサーモグラフ三次元模型を計算することはまた、非サーモグラフ三次元模型の空間温度データを計算することを含む。好ましくは非サーモグラフ三次元模型の空間データを計算することは人体の部分の温度をX、Y及びZ座標に沿って計算することを含む。

【0021】

本発明のなお別の好適実施態様によれば、非サーモグラフ三次元模型とサーモグラフ三次元模型を組合せることは実質的に非サーモグラフ三次元模型とサーモグラフ三次元模型を平行様式で配置することを含む。好ましくは、非サーモグラフ三次元模型とサーモグラフ三次元模型を実質的に配置することは実質的にマーカーを配置することを含む。追加的または代替的に、非サーモグラフ三次元模型とサーモグラフ三次元模型を実質的に配置することは非サーモグラフ三次元模型とサーモグラフ三次元模型のX、Y及びZ座標を実質的に配置することを含む。

20

【0022】

本発明のなお別の好適実施態様によれば、視覚的に感知できる三次元出力を表示することはまた、ポインターを表示することを含む。追加的または代替的に、視覚的に感知できる三次元出力を表示することはまた、視覚的に感知できる三次元出力の断面図を表示することを含む。

30

【0023】

本発明の更なる好適実施態様によれば、この方法はまた、視覚的に感知できる三次元出力から情報を抽出することを含み、好ましくは、抽出した情報を表示することを含む。追加的または代替的に、この方法はまた、視覚的に感知できる三次元出力を少なくとも一つの視覚的に感知できる三次元模型と比較することを含む。

【0024】

図面の簡略説明

図面に関連してなされる以下の詳細な説明から本発明はより完全に理解されかつ認識されるであろう。図面において：

図1は本発明の好適実施態様により操作可能な3D非サーモグラフ及びサーモグラフ画像化システムの簡略化された図であり；

40

図2A - 2Eは本発明の好適実施態様による方法のある段階の五つの代替実施態様の簡略化された図であり；

図3A - 3Eは本発明の好適実施態様による方法の別の段階の五つの代替実施態様の簡略化された図であり；

図4は本発明の好適実施態様による方法の計算段階のフローチャート図であり；

図5は本発明の好適実施態様による方法の計算段階の初期工程の簡略化された図であり；

；

図6は本発明の好適実施態様による方法の計算段階の別の工程の簡略化された図であり；そして

50

図7は本発明の好適実施態様による方法の計算段階の最終工程の簡略化された図である。

【発明を実施するための最良の形態】

【0025】

図1を参照すると、それは本発明の好適実施態様による人体の一部分の3D非サーモグラフィ及びサーモグラフィ画像化のシステムを示す。このシステムは、例えば腫瘍の診断のような医学的診断のための、特に乳癌腫瘍の診断での診断器具として使用されることができる。

【0026】

図1で分かるように、人12の身体部10は画像化装置14の前に位置されている。人12は画像化装置14に対して立っている、座っている、またはいずれかの他の適当な姿勢であることができる。人12は配置装置15により画像化装置14に対して初めに配置されまたは後で位置変更されることができ、この配置装置は典型的にはエンジンの力により、またはいずれかの他の適当な力によりレール上を動くプラットフォームを含む。更に、腫瘍16は人12の身体部10に存在するかもしれない。典型的には、身体部10は胸を含み、腫瘍16は癌性腫瘍のような胸部腫瘍を含む。

【0027】

本発明の好適実施態様によれば、人12はシャツのような衣服18を着用していてもよい。好ましくは、衣服18は400-700ナノメートルのような可視波長に対して不透過性または部分的に透過性であることができ、IR波長のような可視波長より長い波長に対し透過性であることができる。更に、参照マーク20が人12に接近して、好ましくは人12の身体上に直接かつ身体部10にきわめて接近して設けられることができる。所望によりかつ好ましくは、参照マーク20は身体部10に直接取り付けられる。参照マーク20は典型的には以下に説明されるように一片の材料、人12上に画かれたマーク、またはいずれかの他の適当なマークを含むことができる。

【0028】

画像化装置14は典型的には少なくとも可視波長を感知できる少なくとも一つの非サーモグラフィ画像化システム22及び典型的には3-5マイクロメートル及び/または8-12マイクロメートルのような範囲の赤外(IR)波長に感知する少なくとも一つのサーモグラフィ画像化システム24を含む。典型的には、画像化システム22及び24は上述した参照マーク20を感知することができる。

【0029】

所望により、偏光子25は非サーモグラフィ画像化システム22の前に置かれることができる。更なる代替物として、可視波長の少なくとも一部分を遮蔽することができるカラーフィルター26が非サーモグラフィ画像化システム22の前に置かれることができる。

【0030】

典型的には、少なくとも一つの非サーモグラフィ画像化システム22は白黒またはカラースチルカメラ、またはCCDまたはCMOSのようなデジタルカメラを含むことができる。更に、少なくとも一つの非サーモグラフィ画像化システム22は複数の画像化素子を含むことができ、それらのそれぞれは三次元画像素子であることができる。

【0031】

所望により、画像化装置14は配置装置27により人12に対して位置変更されることができる。更なる代替例として、画像化システム22及び24のそれぞれはまた、少なくとも一つの配置装置28により人12に対して位置変更されることができる。配置装置27はエンジン、レバーまたはいずれかの他の適当な原動力を含むことができ、また、その上で画像化装置14を動かすためのレールを含むことができる。好ましくは、位置変更装置28は同様に構成されることができる。

【0032】

非サーモグラフィ画像化システム22及びサーモグラフィ画像化システム24により取得されるデータは通信網32を介して計算装置30に出力され、典型的には計算装置上で実行

10

20

30

40

50

されるアルゴリズムにより分析及び処理される。得られるデータは、好ましくは通信網 36 を介して計算装置 30 に接続されている少なくとも一つのディスプレイ装置 34 上に表示されることができる。計算装置 30 は典型的には P C , P D A またはいずれかの他の適当な計算装置を含む。通信網 32 及び 36 は典型的にはインターネットまたはイントラネットのような物理通信網を含み、または代替的にセルラー網、I R 通信網、電波 (R F) 通信網、ブルートゥース (B T) 通信網またはいずれかの他の適当な通信網のような無線網を含むことができる。

【 0 0 3 3 】

本発明の好適実施態様によれば、ディスプレイ 34 は典型的には L C D スクリーン、C R T スクリーンまたはプラズマスクリーンのようなスクリーンを含む。更なる代替物としてディスプレイ 34 は使用者の目の前に設けられかつ眼鏡の構造に似た構造に組み込まれた二つの L C D または二つの C R T を含む少なくとも一つの可視化装置を含むことができる。好ましくは、ディスプレイ 34 はまた、ポインター 38 を表示し、それは典型的には表示された模型の X , Y 及び Z 軸に沿って可動であり、表示されたデータ内の種々の場所または要素をさし示すのに使用されることができる。

10

【 0 0 3 4 】

図 2 A - 4 を参照すると、それらは本発明の好適実施態様による、人体の一部分の 3 D 非サーモグラフ及びサーモグラフ画像化方法の種々の段階を示す。

【 0 0 3 5 】

図 2 A で分かるように、身体部 10 を含む人 12 は画像化装置に対して第一位置 40 で画像化装置 14 の前の配置装置 15 上に位置されている。身体部 10 の第一画像データは、所望により偏光子 25 を通してまたは代替的な選択としてカラーフィルター 26 を通して少なくとも一つの非サーモグラフ画像化システム 22 により取得される。更に、身体部 10 の少なくとも第二画像データは身体部 10 が画像化装置 14 に対して少なくとも一つの第二位置 42 に配置されるように、少なくとも一つの非サーモグラフ画像化システム 22 により取得される。

20

【 0 0 3 6 】

第二相対的位置 42 は、図 2 A で分かるように配置装置 15 を用いて人 12 を位置変更することにより、図 2 B で分かるように配置装置 27 を用いて画像化装置 14 を位置変更することにより、または図 2 C で分かるように配置装置 28 を用いて非サーモグラフ画像化システム 22 を位置変更することにより構成されることができる。更なる代替例として、第二相対的位置 42 は、図 2 D で分かるように二つの別個の画像化装置 14 を用いることにより、または図 2 E で分かるように二つの別個の非サーモグラフ画像化システム 22 を用いることにより構成されることができる。

30

【 0 0 3 7 】

本発明の好適実施態様による方法の更なる段階では、身体部 10 を含む人 12 は画像化装置に対して第一位置 44 で画像化装置 14 の前の配置装置 15 上に位置されている。身体部 10 の第一サーモグラフ画像データは少なくとも一つのサーモグラフ画像化システム 24 により取得される。更に、身体部 10 の少なくとも第二サーモグラフ画像データは身体部 10 が画像化装置 14 に関して少なくとも一つの第二位置 42 に位置されるように、少なくとも一つのサーモグラフ画像化システム 24 により取得される。

40

【 0 0 3 8 】

第二相対的位置 46 は図 3 A で分かるように配置装置 15 を用いて人 12 を位置変更することにより、図 3 B で分かるように配置装置 27 を用いて画像化システム 14 を位置変更することにより、または図 3 C で分かるように配置装置 28 を用いてサーモグラフ画像化システム 24 を位置変更することにより構成されることができる。更なる代替例として、第二相対的位置 46 は図 3 D で分かるように二つの別個の画像化装置 14 を用いて、または図 3 E で分かるように二つの別個のサーモグラフ画像化システム 24 を用いて構成されることができる。

【 0 0 3 9 】

50

図 2 A - 2 E に述べた非サーモグラフ画像データ取得は図 3 A - 3 E に述べたサーモグラフ画像データ取得の前、後、またはそれと同時に実施されることができるとは認められるであろう。

【 0 0 4 0 】

身体部 1 0 の画像データは身体部 1 0 の完全な画像を複数の狭いストリップで別個に画像化することによるサーモグラフ画像化システム 2 4 により取得されることができ、これに代えて、身体部 1 0 の完全な画像はサーモグラフ画像化システムにより取得され、画像が処理のために複数の狭いストリップでまたはそうでなければ形状付与部分で標本抽出される。更なる代替例として、身体部 1 0 の画像化は種々の露出時間を用いて実施されることができ、

10

【 0 0 4 1 】

画像化装置 1 4 から得られたサーモグラフ及び非サーモグラフ画像データは図 4 に示されるように計算装置 3 0 により分析かつ処理される。

【 0 0 4 2 】

段階 5 0 で、非サーモグラフ画像化システム 2 2 から取得された画像データが計算装置 3 0 により処理され、米国特許第 6 4 4 2 4 1 9 号に記載の方法のような従来技術で周知であるアルゴリズムと方法を用いて、人 1 2 の身体部 1 0 の非サーモグラフ三次元模型を構築する。この米国特許はあたかもここに完全に記載されたかのように参照としてここに組み込まれる。非サーモグラフ三次元模型は好ましくは空間情報、典型的には身体部 1 0 の X , Y 及び Z 座標、並びに参照マーク 2 0 の場所を含む。更に、非サーモグラフ三次元模型は好ましくは身体部 1 0 の色、色相及び組織に関する情報を含む。例示的非サーモグラフ三次元模型及びかかる模型を構築する方法が図 5 に例示されている。

20

【 0 0 4 3 】

サーモグラフ画像化システム 2 4 から取得されたサーモグラフ画像データは段階 5 2 で計算装置 3 0 により処理され、米国特許 6 4 4 2 4 1 9 号に記載された方法のような従来技術で周知のアルゴリズム及び方法を用いて人 1 2 の身体部 1 0 のサーモグラフ三次元模型を構築する。この米国特許はあたかもここに完全に記載されたかのように参照としてここに組み込まれる。サーモグラフ三次元模型は好ましくは空間温度情報、典型的には身体部 1 0 の温度の及び参照マーク 2 0 の X , Y 及び Z 座標を含む。例示的サーモグラフ三次元模型及びかかる模型の構築の方法が図 6 に例示されている。

30

【 0 0 4 4 】

サーモグラフ三次元模型は非サーモグラフ三次元模型の前、後、またはそれと同時に構築されることができるとは認められる。

【 0 0 4 5 】

上述のように段階 5 0 及び 5 2 で構築された三次元模型は段階 5 4 で単一の三次元模型に複合される。複合三次元模型における二つの模型の正しい配置は X , Y 及び Z 座標を比較することによりまたはいずれかの他の適当な方法を用いることにより、二つの模型の参照マーク 2 0 を正しく配置することにより達成されることができ、段階 5 4 で構築された例示的複合三次元模型が図 7 に例示されている。

【 0 0 4 6 】

段階 5 6 で、計算装置 3 0 は身体部 1 0 の温度、ある点の温度変化及び異なる点の温度の比較のような複合三次元模型に含まれる情報を抽出する。更に、計算装置 3 0 は身体部 1 0 と人 1 2 の二つの胸のような人 1 2 の別の身体部との間の寸法または温度の比較を抽出し、計算しかつ表示することができる。

40

【 0 0 4 7 】

追加的または代替的段階 5 8 で、計算装置 3 0 は人 1 2 の同じ身体部 1 0 の複数の三次元模型間の差を比較しかつ表示することができ、これらの複数の模型は複数の異なる時点で取得したデータに基づいている。典型的には、比較され、計算されかつ表示された情報は温度、長さや幅や高さや深さのような寸法、形状、容積、色、色相及び組織についての情報を含む。情報はグラフィック的にまたは原文通りに表示されることができ、かつ百分

50

率または絶対値の変化として記載されることができる。

【0048】

段階60で示されるように、段階54、56及び58のいずれかの出力がディスプレイ34に表示される。ポインター38もまた表示され、X、Y及びZ座標のいずれかに沿って、表示された模型の部分または要素をさし示すために使用されることができる。所望により及び好ましくは三次元模型または模型化された身体部10の特定の組織層の断面図の表示を容易とするためにアルゴリズムが準備される。

【0049】

当業者には本発明が特に上に示されたかつ説明されたことに限定されないことは認識されるであろう。むしろ本発明の範囲は上述した種々の特徴の組合せ及び部分組合せの両者並びに先の明細書を読めば当業者に想起されるような従来技術にない修正及び変更を含む。

10

【図面の簡単な説明】

【0050】

【図1】本発明の好適実施態様により操作可能な3D非サーモグラフ及びサーモグラフ画像化システムの簡略化された図である。

【図2A】本発明の好適実施態様による方法のある段階の一つの代替実施態様の簡略化された図である。

【図2B】本発明の好適実施態様による方法のある段階の一つの代替実施態様の簡略化された図である。

20

【図2C】本発明の好適実施態様による方法のある段階の一つの代替実施態様の簡略化された図である。

【図2D】本発明の好適実施態様による方法のある段階の一つの代替実施態様の簡略化された図である。

【図2E】本発明の好適実施態様による方法のある段階の一つの代替実施態様の簡略化された図である。

【図3A】本発明の好適実施態様による方法の別の段階の一つの代替実施態様の簡略化された図である。

【図3B】本発明の好適実施態様による方法の別の段階の一つの代替実施態様の簡略化された図である。

30

【図3C】本発明の好適実施態様による方法の別の段階の一つの代替実施態様の簡略化された図である。

【図3D】本発明の好適実施態様による方法の別の段階の一つの代替実施態様の簡略化された図である。

【図3E】本発明の好適実施態様による方法の別の段階の一つの代替実施態様の簡略化された図である。

【図4】本発明の好適実施態様による方法の計算段階のフローチャート図である。

【図5】本発明の好適実施態様による方法の計算段階の初期工程の簡略化された図である。

【図6】本発明の好適実施態様による方法の計算段階の別の工程の簡略化された図である。

40

【図7】本発明の好適実施態様による方法の計算段階の最終工程の簡略化された図である。

【 図 1 】

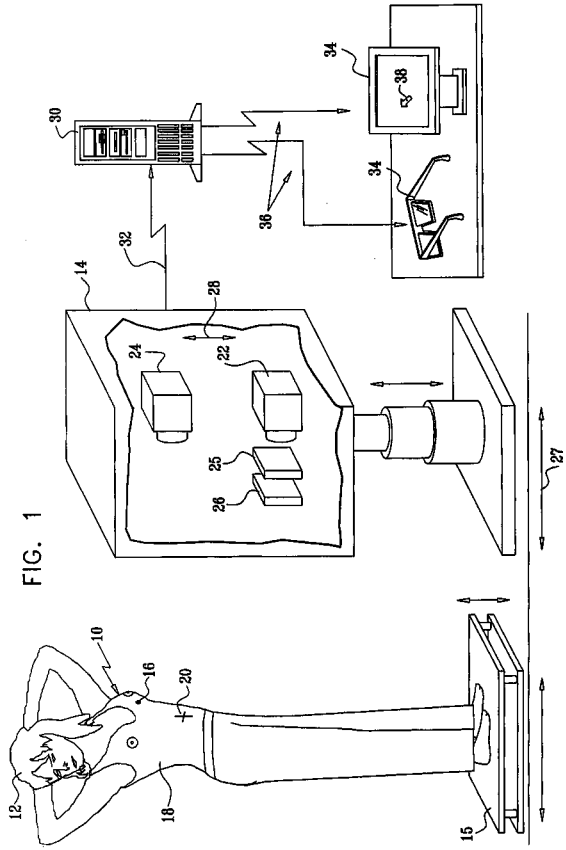


FIG. 1

【 図 2 A 】

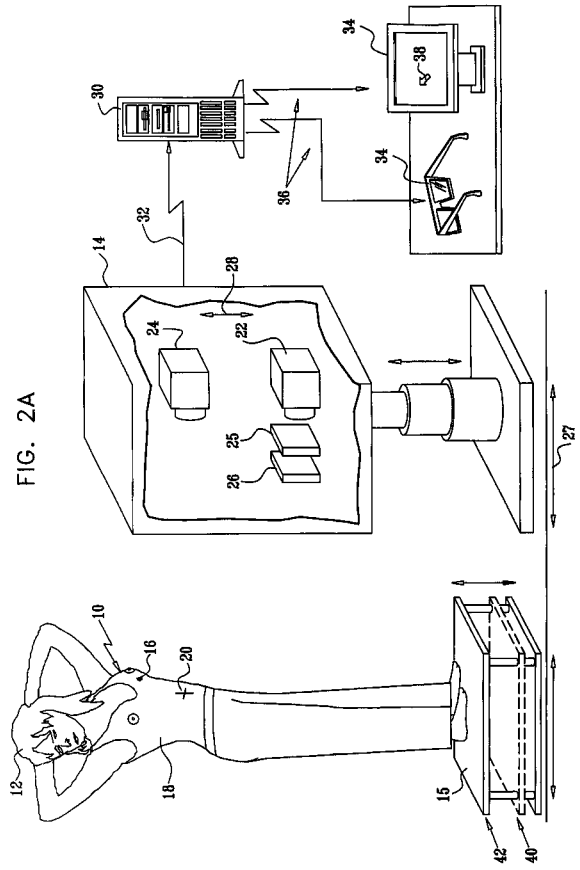


FIG. 2A

【 図 2 B 】

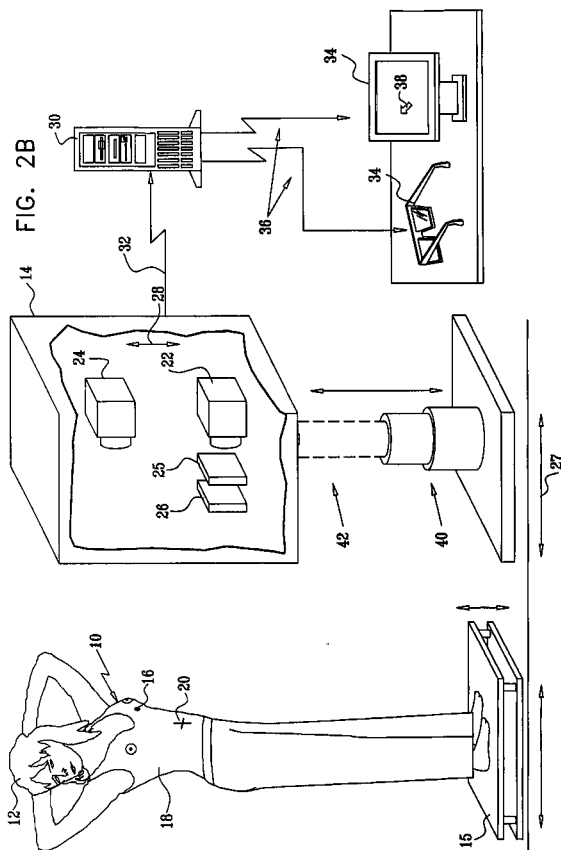


FIG. 2B

【 図 2 C 】

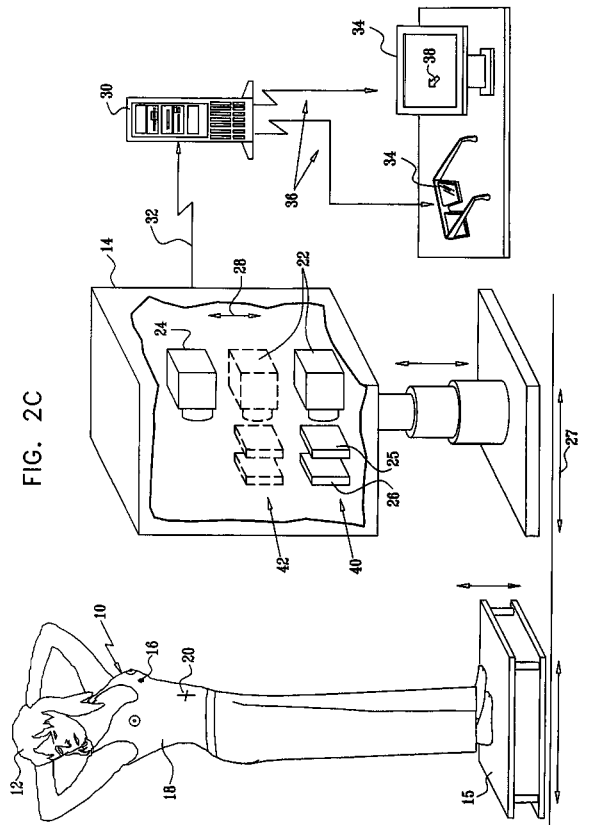
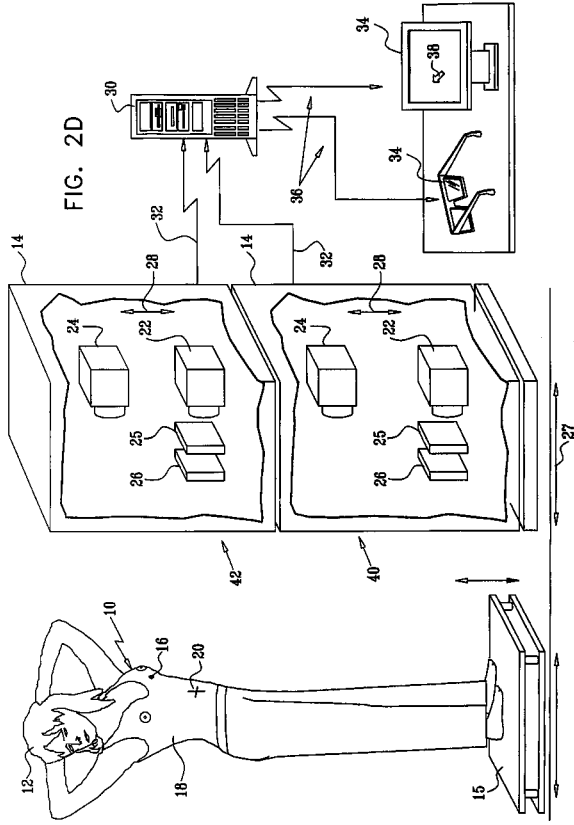
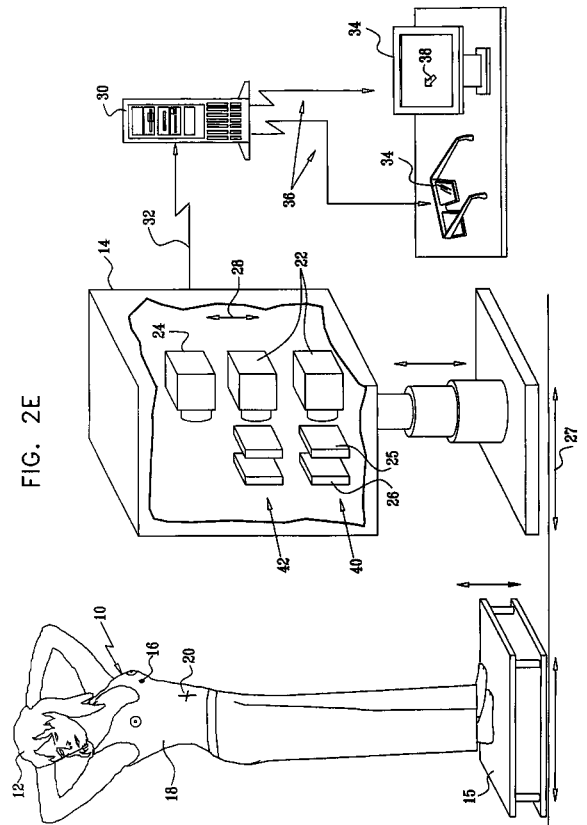


FIG. 2C

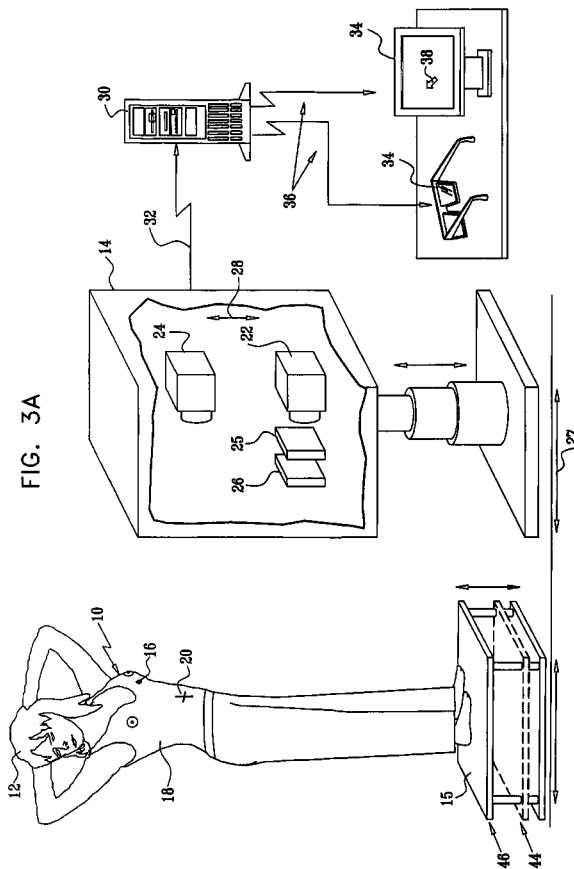
【 図 2 D 】



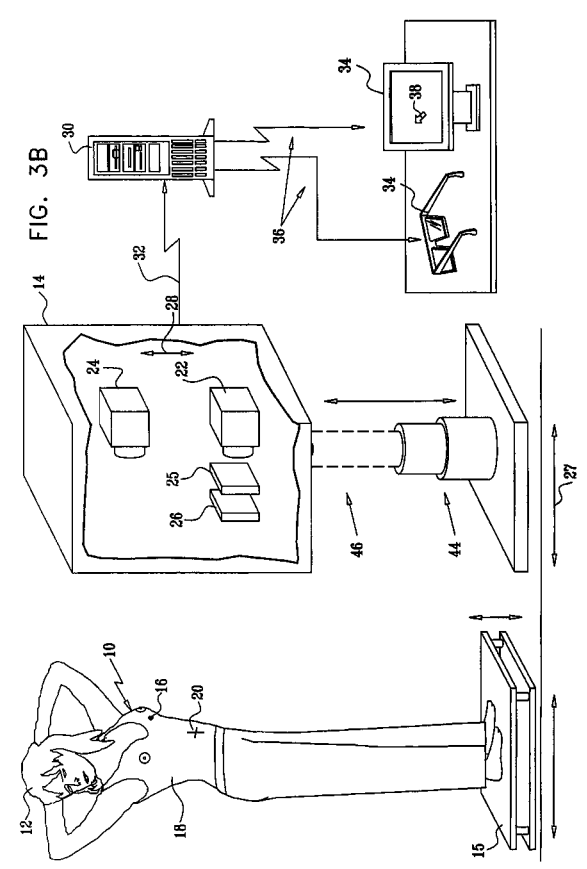
【 図 2 E 】



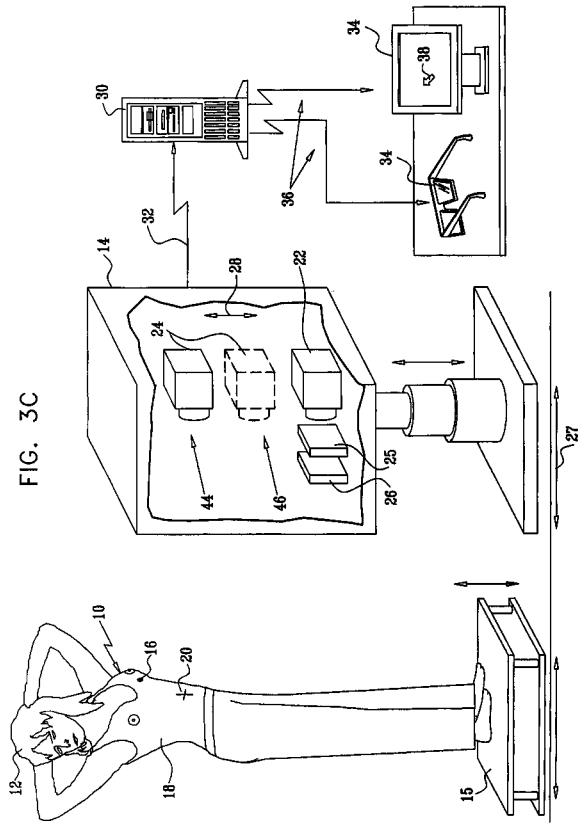
【 図 3 A 】



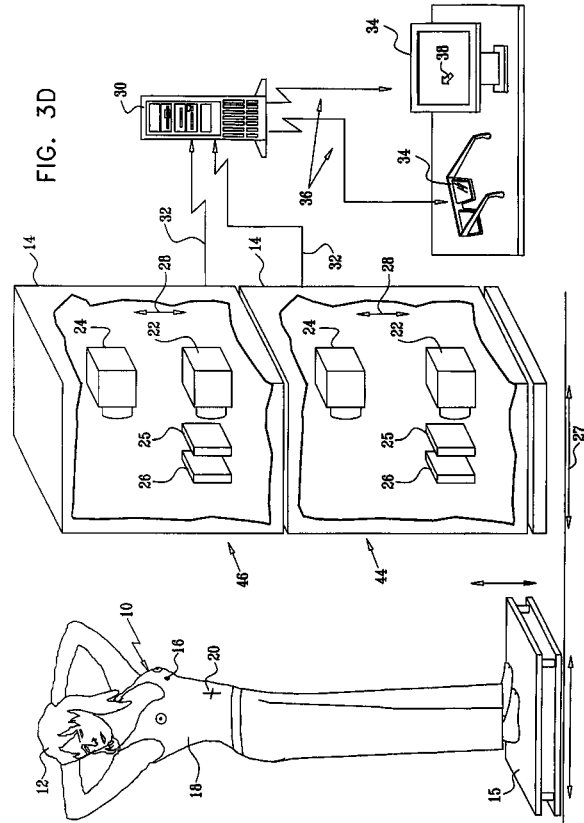
【 図 3 B 】



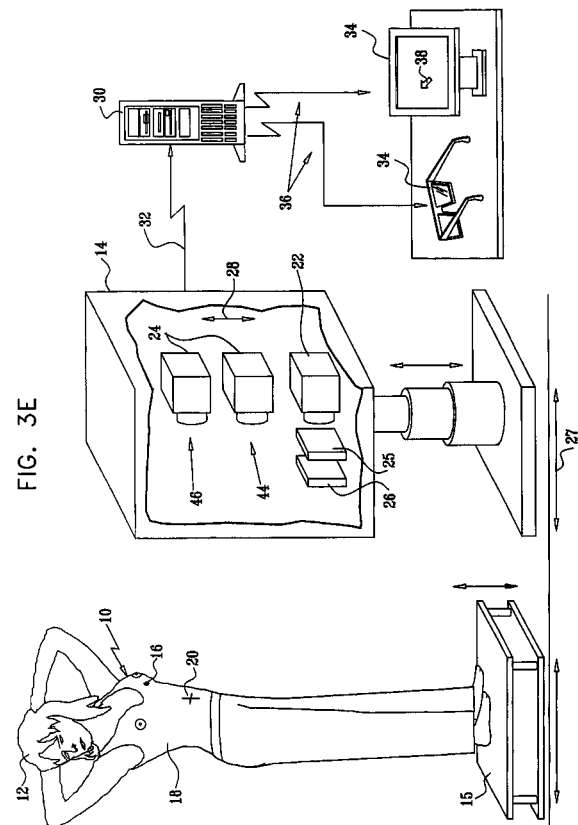
【図 3 C】



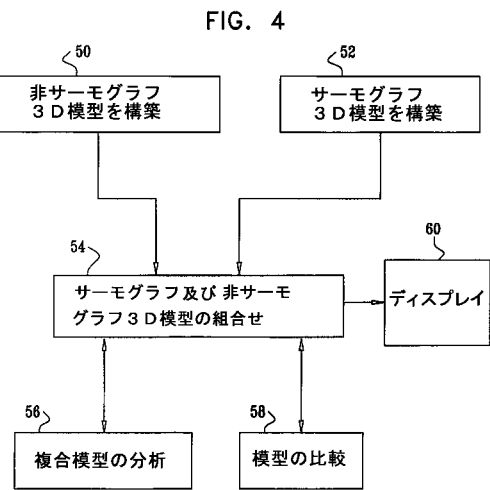
【図 3 D】



【図 3 E】

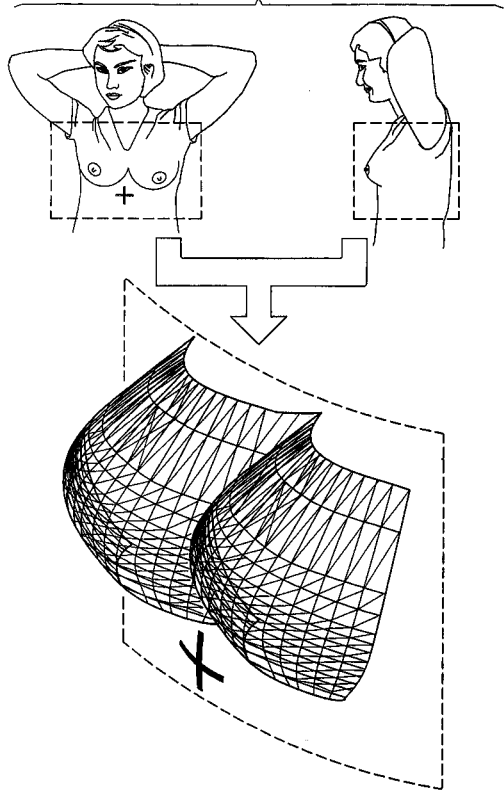


【図 4】



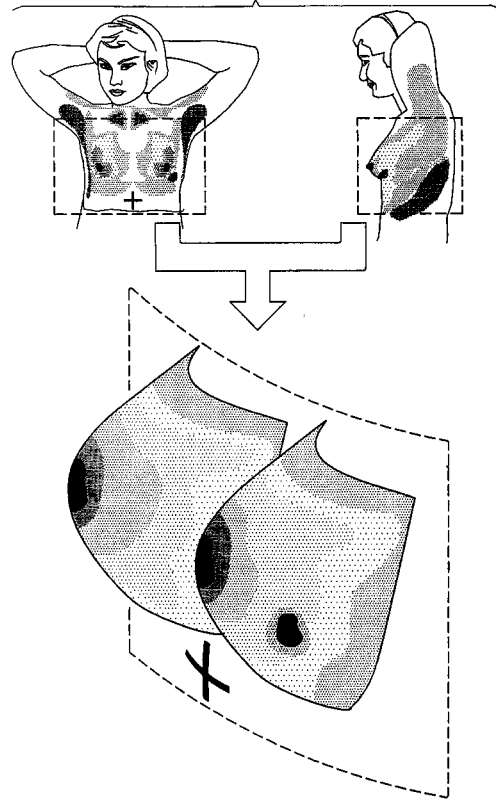
【 図 5 】

FIG. 5



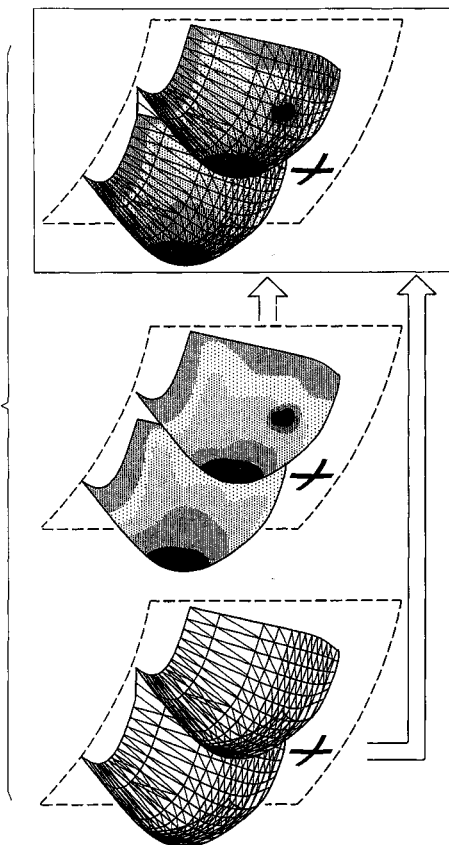
【 図 6 】

FIG. 6



【 図 7 】

FIG. 7



【手続補正書】

【提出日】平成19年3月12日(2007.3.12)

【手続補正1】

【補正対象書類名】特許請求の範囲

【補正対象項目名】全文

【補正方法】変更

【補正の内容】

【特許請求の範囲】

【請求項1】

生体内の熱的に区別できる対象物の存在または不存在を決定するためのシステムにおいて、生体内の三次元組織領域の非サーモグラフ三次元データを前記組織領域のサーモグラフ二次元データと組合せて前記三次元組織領域と関連した三次元温度データを発生するように構成された複合画像発生器を含むことを特徴とするシステム。

【請求項2】

前記非サーモグラフ三次元データを取得するために構成された非サーモグラフ画像データ取得機能を更に含むことを特徴とする請求項1に記載のシステム。

【請求項3】

前記サーモグラフ二次元データを取得するために構成されたサーモグラフ画像データ取得機能を更に含むことを特徴とする請求項1に記載のシステム。

【請求項4】

前記サーモグラフ二次元データを取得するために構成されたサーモグラフ画像データ取得機能を含むことを特徴とする請求項2に記載のシステム。

【請求項5】

前記非サーモグラフ画像データ取得機能及び前記サーモグラフ画像データ取得機能を含むハウジングを更に含むことを特徴とする請求項3に記載のシステム。

【請求項6】

前記ハウジングを位置変更するように操作可能な配置装置を更に含むことを特徴とする請求項1に記載のシステム。

【請求項7】

前記複合画像発生器が前記三次元温度データに基づいて、三次元組織領域内の熱的に区別できる対象物の場所及び/または方位を計算するために構成された計算装置を含むことを特徴とする請求項1に記載のシステム。

【請求項8】

ディスプレイを更に含み、前記計算装置が、前記ディスプレイと通信可能であり、かつ前記場所及び/または方位を示す視覚的に感知できる三次元出力を前記ディスプレイに伝達するために構成されていることを特徴とする請求項7に記載のシステム。

【請求項9】

前記計算装置と前記ディスプレイの間の前記通信を確立するために構成された通信網を更に含むことを特徴とする請求項8に記載のシステム。

【請求項10】

前記三次元温度データを少なくとも一つの三次元模型と比較するために構成された比較機能を含むことを特徴とする請求項1に記載のシステム。

【請求項11】

前記計算装置が生体内の熱的に区別できる対象物の場所及び/または方位に関する空間データを発生するように非サーモグラフ三次元模型を計算するため及び前記非サーモグラフ三次元模型の空間データを計算するために構成されていることを特徴とする請求項7に記載のシステム。

【請求項12】

前記計算装置が前記非サーモグラフ三次元模型の空間温度データを計算するために構成されていることを特徴とする請求項11に記載のシステム。

【請求項 13】

前記非サーモグラフ三次元データが複数の二次元画像の組合せを含むことを特徴とする請求項 1 に記載のシステム。

【請求項 14】

前記非サーモグラフ画像データ取得機能がスチルカメラまたはデジタルカメラを含むことを特徴とする請求項 2 に記載のシステム。

【請求項 15】

前記非サーモグラフ画像データ取得機能が前記三次元組織領域の表面に関して複数の透視観点から複数の非サーモグラフ二次元データ組を取得するために構成されかつ配置された複数のカメラを含むことを特徴とする請求項 2 に記載のシステム。

【請求項 16】

前記非サーモグラフ画像データ取得機能が前記非サーモグラフ三次元データを形成するように前記複数の非サーモグラフ二次元データ組を組合せるために構成された組合せ器を含むことを特徴とする請求項 15 に記載のシステム。

【請求項 17】

前記サーモグラフ画像データ取得機能が前記三次元組織領域の表面に関して複数の透視観点から複数のサーモグラフ二次元データ組を取得するために構成されかつ配置された複数の赤外カメラを含むことを特徴とする請求項 3 に記載のシステム。

【請求項 18】

前記複合画像発生器が前記非サーモグラフ三次元データを各サーモグラフ二次元データ組と組合せるために構成されていることを特徴とする請求項 17 に記載のシステム。

【請求項 19】

前記熱的に区別できる対象物が腫瘍を含むことを特徴とする請求項 1 に記載のシステム。

【請求項 20】

前記腫瘍が癌性腫瘍を含むことを特徴とする請求項 19 に記載のシステム。

【請求項 21】

前記ディスプレイが眼鏡構造と一緒に組み込まれた二つの LCD または二つの CRT を含むことを特徴とする請求項 8 に記載のシステム。

【請求項 22】

前記ディスプレイがポインターを表示するように操作可能であることを特徴とする請求項 8 に記載のシステム。

【請求項 23】

前記非サーモグラフ画像データ取得機能または前記サーモグラフ画像データ取得機能を位置変更するために操作可能な配置装置を更に含むことを特徴とする請求項 3 に記載のシステム。

【請求項 24】

前記非サーモグラフ画像データ取得機能、前記サーモグラフ画像データ取得機能及び前記複合画像発生器の少なくとも二つの間の前記通信を確立するために構成された通信網を更に含むことを特徴とする請求項 3 に記載のシステム。

【請求項 25】

生体を位置変更するために操作可能な配置装置を更に含むことを特徴とする請求項 1 に記載のシステム。

【請求項 26】

生体内の熱的に区別できる対象物の存在または不存在を決定する方法において、生体内の三次元組織領域の非サーモグラフ三次元データを前記組織領域のサーモグラフ二次元データと組合せて前記三次元組織領域と関連した三次元温度データを発生し、それにより熱的に区別できる対象物の存在または不存在を決定することを含むことを特徴とする方法。

【請求項 27】

三次元組織領域内の熱的に区別できる対象物の場所及び / または方位を決定するために

前記三次元温度データを使用することを更に含むことを特徴とする請求項 2 6 に記載の方法。

【請求項 2 8】

前記場所及び/または方位を示す視覚的に感知できる三次元出力を提供することを更に含むことを特徴とする請求項 2 7 に記載の方法。

【請求項 2 9】

前記三次元温度データを少なくとも一つの三次元模型と比較することを更に含むことを特徴とする請求項 2 6 に記載の方法。

【請求項 3 0】

前記非サーモグラフ三次元データが複数の二次元画像を組合せることにより得られることを特徴とする請求項 2 6 に記載の方法。

【請求項 3 1】

前記非サーモグラフ三次元データが可視光カメラを用いて取得された三次元画像を含むことを特徴とする請求項 2 6 に記載の方法。

【請求項 3 2】

少なくとも一つの非サーモグラフ画像データ取得機能を用いて前記非サーモグラフ三次元データを取得することを更に含むことを特徴とする請求項 2 6 に記載の方法。

【請求項 3 3】

前記非サーモグラフ三次元データを前記取得することが複数の連続的データ取得工程を含み、かつその方法が前記データ取得機能及び生体の少なくとも一つを連続的データ取得工程間で位置変更をすることを更に含むことを特徴とする請求項 3 2 に記載の方法。

【請求項 3 4】

前記複数の連続的データ取得段階が第一透視視野で実施される第一の二次元データ取得工程及び第二透視視野で実施される第二の二次元データ取得工程を含み、方法が前記非サーモグラフ三次元データを形成するように前記第一工程及び前記第二工程からの二次元データを組合せることを更に含むことを特徴とする請求項 3 3 に記載の方法。

【請求項 3 5】

前記非サーモグラフ三次元データを前記取得することが前記三次元組織領域の表面に関して複数の透視観点から非サーモグラフ二次元データ組を同時に取得することを含み、方法が前記非サーモグラフ三次元データを形成するように前記複数の非サーモグラフ二次元データ組を組合せることを更に含むことを特徴とする請求項 3 2 に記載の方法。

【請求項 3 6】

少なくとも一つのサーモグラフ画像データ取得機能を用いて、前記サーモグラフ二次元データを取得することを更に含むことを特徴とする請求項 2 6 に記載の方法。

【請求項 3 7】

前記サーモグラフ二次元データを前記取得することが複数の連続的データ取得工程を含み、方法が連続的データ取得工程間で前記データ取得機能及び生体の少なくとも一つを位置変更をすることを更に含むことを特徴とする請求項 3 6 に記載の方法。

【請求項 3 8】

前記サーモグラフ二次元データを前記取得することが前記三次元組織領域の表面に関して複数の透視観点からサーモグラフ二次元データ組を同時に取得することを含み、方法が各サーモグラフ二次元データ組を前記非サーモグラフ三次元データと組合せることを更に含むことを特徴とする請求項 3 6 に記載の方法。

【請求項 3 9】

前記組合せることが各サーモグラフ二次元データ取得工程で取得されたデータが前記非サーモグラフ三次元データと組合せられるように実施されることを特徴とする請求項 3 7 に記載の方法。

【請求項 4 0】

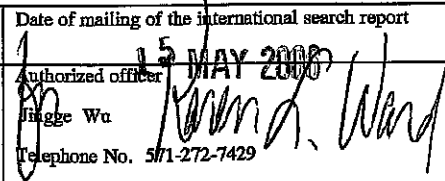
前記組合せることが非サーモグラフ三次元模型を計算すること、及び生体内の熱的に区別できる対象物の場所及び/または方位に関係する空間データを発生するように前記非サ

ーモグラフ三次元模型の空間データを計算することを含むことを特徴とする請求項 26 に記載の方法。

【請求項 41】

前記組合せることが前記非サーモグラフ三次元模型の空間温度データを計算することを含むことを特徴とする請求項 40 に記載の方法。

【 国際調査報告 】

INTERNATIONAL SEARCH REPORT		International application No. PCT/US05/00707
A. CLASSIFICATION OF SUBJECT MATTER IPC: G06K 9/00 USPC: 382/100,128,130-132;128/922;378/4-27 According to International Patent Classification (IPC) or to both national classification and IPC		
B. FIELDS SEARCHED Minimum documentation searched (classification system followed by classification symbols) U.S. : 382/100,128,130-132;128/922;378/4-27 Documentation searched other than minimum documentation to the extent that such documents are included in the fields searched Electronic data base consulted during the international search (name of data base and, where practicable, search terms used)		
C. DOCUMENTS CONSIDERED TO BE RELEVANT		
Category *	Citation of document, with indication, where appropriate, of the relevant passages	Relevant to claim No.
X — A A A	US 2001/0046316 A1 (MIYANO et al.) 29 November 2001 (29.11.2001) fig. 1 elements 1-7 and paragraphs 0008-0014, 0031-0037, and 0076. US 2002/0173723 A1 (LEWIS et al.) 21 November 2002 (21.11.2002) fig. 1 and paragraphs 0032-0038. US 4,967,276 A (MURAKAMI et al.) 30 October 1990 (30.10.1990) fig. 4, col. 1 lines 1-15 and col. 2 lines 50-59).	1,4-13, 26-32, and 35-58 2, 3, 33, and 34 1-58 1-58
<input type="checkbox"/> Further documents are listed in the continuation of Box C.		<input type="checkbox"/> See patent family annex.
* Special categories of cited documents: "A" document defining the general state of the art which is not considered to be of particular relevance "B" earlier application or patent published on or after the international filing date "L" document which may throw doubts on priority claim(s) or which is cited to establish the publication date of another citation or other special reason (as specified) "O" document referring to an oral disclosure, use, exhibition or other means "P" document published prior to the international filing date but later than the priority date claimed		"T" later document published after the international filing date or priority date and not in conflict with the application but cited to understand the principle or theory underlying the invention "X" document of particular relevance; the claimed invention cannot be considered novel or cannot be considered to involve an inventive step when the document is taken alone "Y" document of particular relevance; the claimed invention cannot be considered to involve an inventive step when the document is combined with one or more other such documents, such combination being obvious to a person skilled in the art "&" document member of the same patent family
Date of the actual completion of the international search 16 March 2006 (16.03.2006)		Date of mailing of the international search report 15 MAY 2006
Name and mailing address of the ISA/US Mail Stop PCT, Attn: ISA/US Commissioner for Patents P.O. Box 1450 Alexandria, Virginia 22313-1450 Facsimile No. (571) 273-3201		Authorized officer Ingege Wu Telephone No. 571-272-7429 

フロントページの続き

(81)指定国 AP(BW, GH, GM, KE, LS, MW, MZ, NA, SD, SL, SZ, TZ, UG, ZM, ZW), EA(AM, AZ, BY, KG, KZ, MD, RU, TJ, TM), EP(AT, BE, BG, CH, CY, CZ, DE, DK, EE, ES, FI, FR, GB, GR, HU, IE, IS, IT, LT, LU, LV, MC, NL, PL, PT, RO, SE, SI, SK, TR), OA(BF, BJ, CF, CG, CI, CM, GA, GN, GQ, GW, ML, MR, NE, SN, TD, TG), AE, AG, AL, AM, AT, AU, AZ, BA, BB, BG, BR, BW, BY, BZ, CA, CH, CN, CO, CR, CU, CZ, DE, DK, DM, DZ, EC, EE, EG, ES, FI, GB, GD, GE, GH, GM, HR, HU, ID, IL, IN, IS, JP, KE, KG, KM, KP, KR, KZ, LC, LK, LR, LS, LT, LU, LV, MA, MD, MG, MK, MN, MW, MX, MZ, NA, NG, NI, NO, NZ, OM, PG, PH, PL, PT, RO, RU, SC, SD, SE, SG, SK, SL, SM, SY, TJ, TM, TN, TR, TT, TZ, UA, UG, US, UZ, VC, VN, YU, ZA, ZM, ZW

Fターム(参考) 4C117 XA02 XB01 XD22 XE48 XG01 XG02 XG14 XG34 XJ01 XK19

专利名称(译)	<无法获取翻译>		
公开(公告)号	JP2008505684A5	公开(公告)日	2008-06-26
申请号	JP2007519977	申请日	2005-07-04
[标]申请(专利权)人(译)	真实成像有限公司		
申请(专利权)人(译)	现实影像有限公司		
[标]发明人	アルノンポアズ		
发明人	アルノン, ポアズ		
IPC分类号	A61B5/01 A61B5/00 G01J5/48 G01J3/51 A61B10/00		
CPC分类号	G06K9/00208 A61B5/0091 A61B5/015 A61B5/4312 A61B5/444 G06K9/00362 G06K9/209 G06K2209/05 G06T7/0012 G06T2207/10048 G06T2207/30068 Y10S128/922		
FI分类号	A61B5/00.101.K A61B5/00.101.A G01J5/48.A G01J3/51 A61B10/00.T		
F-TERM分类号	2G020/AA08 2G020/DA02 2G020/DA13 2G020/DA51 2G020/DA66 2G066/AC13 2G066/BA60 2G066/BC21 2G066/CA02 2G066/CA16 2G066/CA20 4C117/XA02 4C117/XB01 4C117/XD22 4C117/XE48 4C117/XG01 4C117/XG02 4C117/XG14 4C117/XG34 4C117/XJ01 4C117/XK19		
代理人(译)	Kazehaya信明 浅野纪子		
优先权	60/586162 2004-07-07 US		
其他公开文献	JP2008505684A		

摘要(译)

一种用于确定活体中是否存在可热区分的物体的系统和方法。 解决方案：将生物体内三维组织区域的非热成像三维数据与组织区域的热成像二维数据相结合，以生成与三维组织区域相关的三维温度数据。 复杂的图像生成器，并通过其三维温度数据确定是否存在可热区分的对象。 [选型图]图1