

(19) 日本国特許庁(JP)

(12) 公表特許公報(A)

(11) 特許出願公表番号

特表2006-523131

(P2006-523131A)

(43) 公表日 平成18年10月12日(2006.10.12)

(51) Int. Cl.	F I	テーマコード (参考)
A 6 1 B 5/083 (2006.01)	A 6 1 B 5/08 1 0 0	4 C 0 3 8
A 6 1 G 10/00 (2006.01)	A 6 1 G 10/00 Z	4 C 3 4 1

審査請求 未請求 予備審査請求 未請求 (全 17 頁)

(21) 出願番号 特願2006-509319 (P2006-509319)
 (86) (22) 出願日 平成16年3月24日 (2004. 3. 24)
 (85) 翻訳文提出日 平成17年9月21日 (2005. 9. 21)
 (86) 国際出願番号 PCT/US2004/009226
 (87) 国際公開番号 W02004/088254
 (87) 国際公開日 平成16年10月14日 (2004.10.14)
 (31) 優先権主張番号 10/402, 225
 (32) 優先日 平成15年3月26日 (2003. 3. 26)
 (33) 優先権主張国 米国 (US)

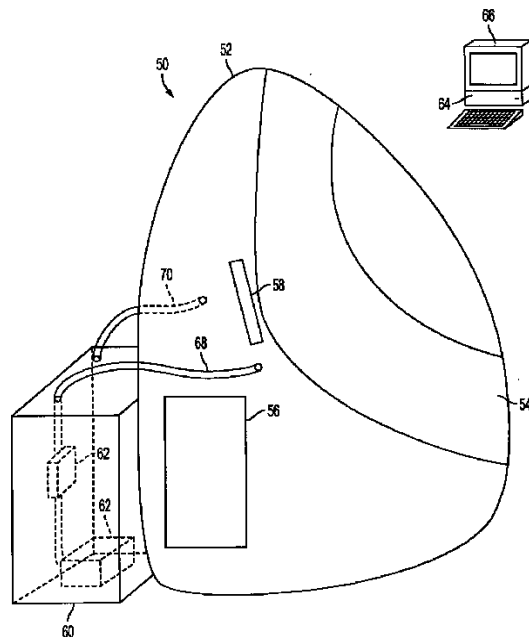
(71) 出願人 504250646
 ライフ メジャーメント, インコーポレ
 イテッド
 アメリカ合衆国 カリフォルニア 945
 20-5454, コンコード, ベーツ
 アベニュー 1850
 (74) 代理人 100078282
 弁理士 山本 秀策
 (74) 代理人 100062409
 弁理士 安村 高明
 (74) 代理人 100113413
 弁理士 森下 夏樹

最終頁に続く

(54) 【発明の名称】 空気循環装置およびプレチスモグラフ測定チャンバーのための方法

(57) 【要約】

プレチスモグラフ測定チャンバー内の空気の循環に関する装置および方法が提供される。空気循環システムは、1つ以上のポンプから構成され、1つ以上の吸気管および1つ以上の排気管を用いてプレチスモグラフ測定チャンバーに接続される。この空気循環システムは、周囲の空気または制御された温度環境から誘導される空気を用いて、その測定チャンバー内の空気を更新する。上記ポンプは、好ましくは、タービンポンプまたは遠心ポンプであり、ファンポンプ、ダイヤフラムポンプ、ぜん動ポンプ、およびピストンポンプも、本発明に従って使用され得る。



【特許請求の範囲】

【請求項 1】

プレチスモグラフ測定システムであって、以下：

プレチスモグラフ測定チャンバー；

該測定チャンバーに接続されるプレチスモグラフ測定構成要素；および

該測定チャンバーと該測定チャンバーの外部の環境との間に接続される空気循環システム、

を備え、

該空気循環システムが、プレチスモグラフ測定の間、該チャンバーの外部の環境からの空気を用いて、該測定チャンバー内の空気を更新する、プレチスモグラフ測定システム

10

【請求項 2】

前記測定構成要素が、前記測定チャンバーの内部に收容される、請求項 1 に記載のシステム。

【請求項 3】

前記測定チャンバーに接続されるチャンバー扉をさらに備える、請求項 1 に記載のシステム。

【請求項 4】

前記測定構成要素が、以下：

体積摂動エレメント、および

前記チャンバー内部の圧力を決定するための手段

を備える、請求項 1 に記載のシステム。

20

【請求項 5】

前記圧力を決定するための手段が、1つ以上の圧力トランスデューサを備える、請求項 4 に記載のシステム。

【請求項 6】

前記体積摂動エレメントが、振動ダイヤフラムである、請求項 4 に記載のシステム。

【請求項 7】

前記体積摂動エレメントが、第 1 の周波数で、前記測定チャンバー内部に圧力振動を発生する、請求項 4 に記載のシステム。

30

【請求項 8】

前記周波数が、3 ~ 20 Hz の間にある、請求項 4 に記載のシステム。

【請求項 9】

前記空気循環システムが、以下：

ポンプアセンブリ；

前記測定チャンバーと該ポンプアセンブリとの間に接続される吸気管、および

該測定チャンバーと該ポンプアセンブリとの間に接続される排気管

を備える、請求項 1 に記載のシステム。

【請求項 10】

前記ポンプアセンブリが、吸気ポンプおよび排気ポンプを備える、請求項 9 に記載のシステム。

40

【請求項 11】

前記ポンプアセンブリが、1つ以上のロータリーポンプを備える、請求項 9 に記載のシステム。

【請求項 12】

前記ポンプアセンブリが、1つ以上のタービンポンプを備える、請求項 9 に記載のシステム。

【請求項 13】

前記ポンプアセンブリが、1つ以上の遠心ポンプを備える、請求項 9 に記載のシステム。

【請求項 14】

50

前記ポンプアセンブリが、1つ以上のファンポンプを備える、請求項9に記載のシステム。

【請求項15】

前記ポンプアセンブリが、1つ以上のダイヤフラムポンプを備える、請求項9に記載のシステム。

【請求項16】

前記ポンプアセンブリが、1つ以上のピストンポンプを備える、請求項9に記載のシステム。

【請求項17】

前記ポンプアセンブリが、1つ以上のぜん動ポンプを備える、請求項9に記載のシステム。 10

【請求項18】

複数の平行な吸気管をさらに備える、請求項9に記載のシステム。

【請求項19】

複数の平行な排気管をさらに備える、請求項9に記載のシステム。

【請求項20】

前記吸気ポンプが、前記測定チャンバーから遠位方向にある吸気管の端部に設置される、請求項10に記載のシステム。

【請求項21】

前記排気ポンプが、前記測定チャンバーから遠位方向にある排気管の端部に設置される、請求項10に記載のシステム。 20

【請求項22】

前記空気循環システムが、以下：

ポンプアセンブリ；

該ポンプアセンブリと吸気マニホールドとの間に接続される、吸気マニホールド管、

該吸気マニホールドと前記測定チャンバーとの間に接続される、吸気チャンパー管、

該排気マニホールドと該測定チャンパーとの間に接続される、排気マニホールド管、および

該排気マニホールドと該ポンプアセンブリとの間に接続される、排気チャンパー管

を備える、請求項1に記載のシステム。

【請求項23】

前記吸気マニホールドと前記測定チャンパーとの間に接続される、複数の平行な管をさらに備える、請求項22に記載のシステム。 30

【請求項23】

前記排気マニホールドと前記測定チャンパーとの間に接続される、複数の平行な管をさらに備える、請求項22に記載のシステム。

【請求項24】

前記測定構成要素が、以下：

体積摂動エレメント；および

圧力トランスデューサ

を備える、請求項22に記載のシステム。 40

【請求項25】

前記体積摂動エレメントが、第1の摂動周波数で体積摂動を発生する、請求項25に記載のシステム。

【請求項26】

前記吸気管および排気管が、前記摂動周波数における雑音を減衰させる、請求項26に記載のシステム。

【請求項27】

前記吸気管の長さが、前記摂動周波数に対応する波長の4分の1である、請求項26に記載のシステム。

【請求項28】

前記排気管の長さが、前記振動周波数に対応する波長の4分の1である、請求項26に記載のシステム。

【請求項29】

圧力トランスデューサ；および

前記ポンプアセンブリと該圧力トランスデューサとの間に接続される、フィードバック回路をさらに備え、

該圧力トランスデューサが、前記空気循環システムの流量を測定し、そして該フィードバック回路が、該空気循環システムにおいて一定の流量を維持する、請求項9に記載のシステム。

【請求項30】

前記圧力トランスデューサが、前記送込管に接続される、請求項29に記載のシステム。

【請求項31】

前記圧力トランスデューサが、前記排気管に接続される、請求項29に記載のシステム。

【請求項32】

前記フィードバック回路が、前記ポンプアセンブリの動作を変化させる、請求項29に記載のシステム。

【請求項33】

前記ポンプアセンブリが、1つ以上のロータリーポンプを備え、そして前記フィードバック回路が、該1つ以上のロータリーポンプの角速度を変化させる、請求項33に記載のシステム。

【請求項34】

制御された温度環境をさらに備え、前記空気循環システムが、該制御された温度環境から前記チャンバーの中へ空気をポンプ輸送する、請求項1に記載のシステム。

【請求項35】

前記空気循環システムが、以下：

前記制御された温度環境に接続される、ポンプアセンブリ；

前記測定チャンバーと該ポンプアセンブリとの間に接続される吸気管、および

該測定チャンバーと該ポンプアセンブリとの間に接続される排気管

を備える、請求項35に記載のシステム。

【請求項36】

前記制御された温度環境が、

ヒーターエレメント；および

該ヒーターエレメントに接続される、温度モニタリング回路、

を備える、請求項36に記載のシステム。

【請求項37】

前記温度モニタリング回路が、前記制御された温度環境内で一定の温度を維持する、請求項37に記載のシステム。

【請求項38】

前記温度モニタリング回路が、前記ヒーターエレメントの動作を制御する、請求項38に記載のシステム。

【請求項39】

以下：

前記制御された温度環境に接続される、ポンプアセンブリ；

前記測定チャンバーと該ポンプアセンブリとの間に接続される吸気管、および

該測定チャンバーと該ポンプアセンブリとの間に接続される排気管；

ヒーターエレメント；ならびに

該ヒーターエレメントに接続される、温度モニタリング回路

を備える、請求項1に記載のシステム。

【請求項40】

前記温度モニタリング回路が、前記吸気管の内部で一定の空気温度を維持する、請求項4

10

20

30

40

50

0に記載のシステム。

【請求項41】

前記温度モニタリング回路が、前記ヒーターエレメントの動作を制御する、請求項41に記載のシステム。

【請求項42】

試験被験体のプレチスモグラフ測定を実施する方法であって、以下：

測定される該被験体を、プレチスモグラフ測定チャンバーに配置する工程、

該チャンバーを密閉する工程；

該被験体のプレチスモグラフ測定を実施する工程、および

該チャンバーの外部の環境からの空気を用いて、該チャンバー内の空気を更新する工程を包含する、方法。 10

【請求項43】

前記プレチスモグラフ測定を実施する工程が、以下：

前記チャンバーの内部に圧力振動子を発生する工程；

該圧力振動子の振幅を測定する工程；

測定される圧力振動に基づき、該チャンバー内の空気の体積を計算する工程；および

該チャンバー内の該計算された空気の体積に基づき、前記試験被験体の体組成を決定する工程、

を包含する、請求項43に記載の方法。

【請求項44】

前記圧力振動子を発生する工程が、固定周波数でダイヤフラムを振動させる工程、

を包含する、請求項44に記載の方法。 20

【請求項45】

前記チャンバーを通して空気を更新する工程が、以下：

吸気管を通して該チャンバーの中へ空気をポンプ輸送する工程；および

排気管を通して該測定チャンバーから空気をポンプ輸送する工程

を包含する、請求項43に記載の方法。

【請求項46】

前記吸気管を通して空気をポンプ輸送する工程が、以下：

制御された温度環境を確立する工程；および

該制御された温度環境から、該吸気管を通して空気をポンプ輸送する工程を包含する、請求項46に記載の方法。 30

【請求項47】

前記制御された温度環境を確立する工程が、以下：

囲まれた環境の温度を測定する工程；

該測定される温度を所望のコントロール温度と比較する工程；

該測定される温度と該所望の温度との比較に応答して、ヒーターエレメントの動作を変化させる工程、

を包含する、請求項47に記載の方法。

【請求項48】

前記空気を、前記吸気管によって、制御される温度まで加熱する工程をさらに包含する、請求項46に記載の方法。 40

【請求項49】

前記空気を、前記吸気管によって、制御される温度まで加熱する工程が、以下：

該吸気管内の空気の温度を測定する工程；

該測定される温度を所望のコントロール温度と比較する工程；および

該測定される温度と該所望の温度との比較に応答して、ヒーターエレメントの動作を変化させる工程

を包含する、請求項49に記載の方法。

【請求項50】

前記チャンパーを通して循環される空気の一定の流量を維持する工程をさらに包含する、請求項 4 3 に記載の方法。

【請求項 5 1】

前記一定の流量を維持する工程が、以下：

流量を測定する工程；

該測定される流量を所望の流量と比較する工程、および

該測定される流量を該コントロール流量と比較する工程に応答して、空気ポンプの動作を変化させる工程

を包含する、請求項 5 1 に記載の方法。

【発明の詳細な説明】

10

【技術分野】

【0001】

(発明の分野)

本発明は、概して、プレシモグラフ測定チャンパーを用いる、ヒトの体組成 (body composition) の正確な測定を提供するための装置および方法に関する。より具体的には、本発明は、ヒト被験体のプレシモグラフィ測定のための装置および方法に関し、その装置および方法では、プレシモグラフィ測定チャンパーの内の空気は、循環され、そしてそのチャンパーの外部からの空気更新される。

【背景技術】

【0002】

20

(発明の背景)

体組成の評価 (脂肪量 (fat mass) および除脂肪量 (fat-free mass) の測定を含む) は、身体の状態に関して、内科医に重要な情報を提供する。過剰の体脂肪は、種々の疾患プロセス (例えば、心臓血管疾患、糖尿病、高血圧症、高脂血症、腎臓疾患、および筋骨障害) に関連付けられている。低いレベルの除脂肪量は、特定の危険状態の個体群 (例えば、乳幼児、肥満および高齢者) の健康にとって極めて不利であることが見出されている。

【0003】

同様に、体組成は、身体状態の評価のための診断用測定として有用であることが示されている。健康および成長における異常は、器官にかかわらず、ほとんどいつでも、新生児および乳幼児における体組成に影響を及ぼす。例えば、非常に少ない誕生時体重の乳幼児に対して、体組成および体組成の変化は、乳幼児のエネルギー必要量の決定ならびに健康の進展および身体的発育の評価の両方に関連する。

30

【0004】

種々の方法が、現在、体組成の評価において使用される。1つの通常の方法は、皮膚折畳み測定 (skin fold measurement) であり、代表的には、身体の特定の地点で皮膚を圧縮するカリパスを用いて実施される。非侵襲的ではあるが、この方法は、脂肪のパターン化の変動、個体群特有の予測式の誤用、皮膚を圧縮するための不適切な部位同定、不十分な折畳み把持、およびその試験を適切に運営するための重要な技術者トレーニングの必要性に起因して、不十分な精度という問題を抱える。

40

【0005】

用いられる別の方法は、生体電気インピーダンス分析 (bioelectric impedance analysis) (「BIA」) である。生体電気インピーダンス測定は、身体が、電気を伝導する細胞内流体および細胞外流体を含むという事実に依存している。特に、BIAは、被験体の身体を通して、高周波電流を通し、その被験体の測定されたインピーダンス値を決定し、そしてその被験体の測定されたインピーダンスおよびヒトの筋肉組織に対する既知のインピーダンス値に基づいて体組成を計算する工程を包含する。しかしながら、この方法は、被験体の水和の状態、およびその被験体と取り巻く環境との両方の温度の変化により大きく影響され得る。さらに、BIAは、乳幼児被験体に対して成功裏に適用されたことはない。

50

【0006】

正確な体組成測定が要求される場合に使用される最も一般的な方法は、静水力学的計量法である。この方法は、アルキメデスの原理の適用に基づき、地上でのその被験体の重量測定、繰返される水中での重量測定、および気体希釈技術を用いた、その被験体の肺に存在する空気の評価を必要とする。しかしながら、ヒドロデンシトメトリー (hydrodensitometry) は、時間がかかり、代表的には被験体には楽しくなく、甚大な被験体の参加とかなりの技術者トレーニングの両方を必要とし、そして実施のための必要な設備に起因して、および臨床的实施には不向きである。さらに、乳幼児、高齢者および身体障害者の個体群へのヒドロデンシトメトリーの適用は、上記問題により妨げられる。

【0007】

ボディーマス測定を実施する際の特定の将来性を提供する1つの技術は、空気置換プレチスモグラフィの使用である。空気置換プレチスモグラフィは、閉鎖されたチャンバー内で被験体により置換された空気の体積を測定することにより、測定される被験体の体積を決定する。そのチャンバー内の空気の体積は、そのチャンバー内の条件へのボイル (Boyle) の法則および/またはポアソン (Poisson) の法則の適用を通して計算される。より詳細には、ヒトの体組成を測定するために使用される空気置換プレチスモグラフィの最も普及している方法 (例えば、Gundlach に対して発行された米国特許第 4,369,652 号、および Dempster に対して発行された米国特許第 5,105,825 号に開示されるようなもの) において、固定周波数の振動の体積摂動が、測定チャンバー内で誘起され、その摂動は、そのチャンバー内での圧力揺らぎを導く。その圧力揺らぎの振幅が決定され、そして、ボイルの法則 (等温条件下での圧力と体積との関係を規定する) またはポアソンの法則 (断熱条件下での圧力と体積との関係を規定する) を用いて、そのチャンバー内の空気の体積を計算するために使用される。身体の体積は、次いで、そのチャンバーが空である場合のそのチャンバー内の空気の体積から、その被験体が中にいる場合にそのチャンバー内部に残存する空気の体積を差引くことにより、計算される。

【0008】

ひとたびその被験体の体積が既知であると、体組成は、密度とヒトの脂肪量との間の関係を規定する公知の式を用いて、測定された被験体の体積、その被験体の体重、および被験体の表面積 (これは、ヒト被験体に対しては、被験体の体重および被験体の身長の間数

脂肪量百分率 = $((4.95 / \text{密度}) - 4.5) \times 100)$

として規定し、ここで密度は、

被験体の重量 / 被験体の体積

として規定される。同様に、Brozek の式は、

脂肪量百分率 = $((4.57 / \text{密度}) - 4.142) \times 100)$

として規定し、ここで密度は、

被験体の重量 / 被験体の体積

として規定される。

【0009】

ヒドロデンシトメトリーとは対照的に、空気置換プレチスモグラフィ法は、患者の中に不安や不快を引き起こさず、この技術の容易さおよび非侵襲性に起因して、ヒドロデンシトメトリーが実施不可能な被験体に適用し得る。例えば、同時係属中の、Apparatus And Methods For Plethysmographic Measurement of Infant Body Composition と題する、Philip Dempster により出願され、2001年12月31日に提出された米国特許出願第 10/036,139 号は、乳幼児被験体の体組成のプレチスモグラフィ測定のための装置および方法を記載する。

【0010】

しかしながら、プレチスモグラフィシステムは、妥当な体組成結果を得るために、体

積の非常に正確な測定を必要とする。特に、乳幼児の体組成のプレチスモグラフ測定は、身体の大きさの割合として乳幼児被験体のより高い代謝活性、およびより大きい呼吸アーチファクトのために乳幼児に対して要求される、より長い測定時間を考慮すれば、一層より正確な体積の測定を必要とする。この要求される体積測定の精度に起因して、現在のプレチスモグラフ測定システムは、無生物の物体の体積を測定するには有効であるが、ヒト被験体に対するこれらのシステムの精度を限定する二次的な効果という問題を有している。例えば、測定チャンパーにおける水蒸気および CO_2 の蓄積は、3原子気体（例えば、 CO_2 および H_2O ）と2原子気体（例えば、 O_2 および N_2 ）との異なる断熱圧縮特性に起因して、結果に顕著に影響し得る。同様に、試験被験体によって生成される体熱に起因する、チャンパー温度の変化はまた、体積測定の精度に影響し得る。

10

【0011】

さらに、その測定チャンパー内の空気の組成は、その試験被験体の快適さおよび安全性に影響する。具体的には、特定のレベルを超えた CO_2 の蓄積は、その乳幼児の被験体に悪い影響を与え得る。従って、3原子気体の蓄積を説明しない現在のプレチスモグラフシステムは、乳幼児の体組成を決定するためには、それほど適さなくなっている傾向がある。

【発明の開示】**【発明が解決しようとする課題】****【0012】**

上記を考慮して、そのチャンパーにおける水蒸気および CO_2 の蓄積を防止し、体組成測定の改善された精度をもたらすプレチスモグラフ測定チャンパーを提供することは、望ましい。

20

【0013】

上記試験被験体により生成される体熱に起因するチャンパー温度の変化を処理するプレチスモグラフ測定チャンパーおよび空気循環システムを提供することは、さらに望ましい。

【0014】

乳幼児の試験被験体のために、安全かつ快適な空気組成を維持するプレチスモグラフ測定チャンパーおよび空気循環システムを提供することは、さらに望ましい。

【課題を解決するための手段】

30

【0015】**（発明の要旨）**

上記を考慮して、チャンパーにおける水蒸気および CO_2 の蓄積を防止するプレチスモグラフ測定チャンパーを提供することは、本発明の目的である。

【0016】

上記試験被験体により生成される体熱に起因するチャンパー温度の変化を処理するプレチスモグラフ測定チャンパーを提供することは、本発明の別の目的である。

【0017】

乳幼児の試験被験体のために、安全かつ快適な空気組成を維持するプレチスモグラフ測定チャンパーおよび空気循環システムを提供することは、本発明の別の目的である。

40

【0018】

本発明のこれらの目的および他の目的は、体積測定を実施するために使用される振動周波数でのその測定チャンパーの音響特性を維持しつつ、プレチスモグラフ測定チャンパー内の空気を循環しそして更新するためのシステムおよび方法を提供することにより、達成される。

【0019】

本発明は、全体としては、空気循環システムを備えるプレチスモグラフ測定システムからなる。この空気循環システムは、1つ以上の吸気管を介して上記測定チャンパーに接続される1つ以上のポンプを有するポンプアセンブリを備える。その吸気管および排気管の長さは、その測定チャンパーの音響特性が、その空気循環システムにより影響を受けない

50

ように、選択される。

【0020】

本発明の1つの実施形態では、上記空気循環システムのための空気の供給源は、制御された温度環境であり、その結果、チャンパー温度は、上記試験被験体により発生される体熱にもかかわらず、相対的に一定に保たれ得る。

【0021】

本発明の別の実施形態では、上記吸気管および排気管は、その管内のより静かな層流を提供するための複数の平行な管をさらに備える。

【0022】

本発明の別の実施形態では、単一の吸気管および単一の排気管が、それぞれ、上記ポンプアセンブリと吸気マニホールドとの間、および上記ポンプアセンブリと排気マニホールドとの間に接続される。これらの吸気マニホールドおよび排気マニホールドは、次いで、複数の平行な管を介して上記チャンパーに接続され、乱流により発生される雑音を依然として減衰しつつ、複数の平行の管の全長よりも少ない流れ抵抗を提供する。

10

【発明を実施するための最良の形態】

【0023】

本発明の上記目的および他の目的は、付随する図面とともに、以下の詳細な説明の考慮によって明らかであり、それらの図面では、等しい参照文字は、全体を通して等しい部品に言及する。

【0024】

20

(発明の詳細な説明)

図1を参照して、乳幼児サイズのプレチスモグラフ測定チャンパーおよび空気循環システムの代表的な図が示される。プレチスモグラフシステム20は、プレチスモグラフ測定チャンパー22、チャンパー扉アセンブリ24、プレチスモグラフ測定構成要素26(体積摂動エレメント28、および空気循環構成要素チャンパー30を含む)から構成される。空気循環構成要素チャンパー30は、空気循環構成要素31を収容し、この空気循環構成要素31は、チャンパー22内の空気循環のための機構を提供する。

【0025】

プレチスモグラフ測定構成要素26は、コンピューター32に接続され、そのコンピューター32は、プレチスモグラフ測定構成要素26の動作を制御するためのソフトウェア34を備える。

30

【0026】

空気循環構成要素チャンパー30は、吸気管36および排気管38を介して測定チャンパー22に接続される。吸気管36および排気管38は、空気が、空気循環構成要素31の動作によって測定チャンパー22内で連続的に循環され更新されることを可能にする。本発明の好ましい実施形態に関連してより詳細に記載されるように、吸気管36および排気管38は、本発明に従う複数の平行な管を備え得た。そのような配置は、それらの管の中により静かな層流を生じ、それによって、増加する流れ抵抗という犠牲を払って、より少ない音響雑音を発生する。

【0027】

40

図2を参照して、大人サイズのプレチスモグラフ測定チャンパーおよび空気循環システムの代表的な図が示される。プレチスモグラフシステム50は、プレチスモグラフ測定チャンパー52、チャンパー扉54、プレチスモグラフ測定構成要素56(体積摂動エレメント58を含む)および空気循環構成要素チャンパー60から構成され、この空気循環構成要素チャンパーは、空気循環構成要素62を収容する。プレチスモグラフ測定構成要素56は、コンピューター64に接続され、このコンピューター64は、プレチスモグラフ測定構成要素56の動作を制御するためのソフトウェア66を備える。

【0028】

空気循環構成要素チャンパー60は、吸気管68および排気管70を介して測定チャンパー52に接続される。吸気管68および排気管70は、空気が、空気循環構成要素62

50

によって測定チャンバー 52 内で連続的に更新され循環されることを可能にする。本発明の好ましい実施形態に関連してより詳細に記載されるように、吸気管 68 および排気管 70 は、本発明に従う複数の平行な管を備え得た。

【0029】

当業者は、空気循環構成要素 62 が、測定チャンバー 52 の外部の周囲空気を手に入れる限り、空気循環構成要素チャンバー 60 は、代替として、測定チャンバー 52 内に収容され得ることを理解する。

【0030】

ここで図 3 を参照して、本発明の空気循環構成要素の 1 つの実施形態の図が記載される。ポンプアセンブリ 80 (空気循環構成要素チャンバー 82 内に収容されて示される) は、吸気管 86 および排気管 88 を介して測定チャンバー 84 に接続される。ポンプアセンブリ 80 は、吸気管 86 を通じて測定チャンバー 84 に周囲空気をポンプ輸送することと、3 原子気体 (例えば、水蒸気および CO_2) で汚染された空気を測定チャンバー 84 から排気管 88 を通じてポンプ輸送することの両方をおこなう。従って、空気は、測定チャンバー 84 内で連続的に循環され、かつ更新され、プレチスモグラフ測定の精度に影響し得る 3 原子気体の蓄積が防止される。

10

【0031】

好ましい実施形態では、ポンプアセンブリ 80 は、空気循環構成要素チャンバー 82 内に収容されているが、その一方で、当業者は、ポンプアセンブリ 80 が、チャンバー 84 内で空気の循環および更新を提供する限り、ポンプアセンブリ 80 は、測定チャンバー 84 に対して、どこかの位置にでも物理的に配置され得ることを認識する。

20

【0032】

ポンプアセンブリ 80 は、測定チャンバー 84 の中へまたは測定チャンバー 84 から空気をポンプ輸送するための 1 つ以上のポンプからさらに構成される。好ましい実施形態では、ポンプアセンブリ 80 は、吸気口 89、吸気ポンプ 90、排気口 91 および排気ポンプ 92 をさらに備える。吸気ポンプ 90 は、吸気口 89 から吸気管 86 を通じて測定チャンバー 84 の中へ、周囲空気をポンプ輸送し、排気ポンプ 92 は、測定チャンバー 84 から排気管 86 を通じて排気口 91 の外へ、汚染された空気をポンプ輸送する。

【0033】

吸気ポンプ 90 および排気ポンプ 92 は、好ましくは、タービンポンプまたは遠心ポンプである。しかしながら、当業者は、気体をポンプ輸送するために適した他の型のポンプが本発明に従って使用され得、他の型のポンプとしては、ファンポンプ、ダイヤフラムポンプ、ぜん動ポンプ、およびピストンポンプが挙げられることを認識する。

30

【0034】

好ましくは、吸気ポンプ 90 および排気ポンプ 92 は、それぞれ、測定チャンバー 84 から遠位の吸気管 86 の端部および測定チャンバー 84 から遠位の排気管 88 の端部に設置される。この配置は、吸気ポンプ 90 および排気ポンプ 92 により発生される雑音の最大の減衰を可能にする。しかしながら、吸気ポンプ 90 および排気ポンプ 92 は、本発明に従って、測定チャンバー 84 と大気との間の空気流れの任意の地点に設置され得る。

【0035】

当業者が理解するように、ポンプアセンブリ 80 はまた、吸気ポンプおよび排気ポンプの組合せとは対照的に、ただ 1 つのポンプから構成され得る。そのようなポンプアセンブリは、周囲とは多少異なるチャンバー圧力を生じるが、このことは、いくつかのプレチスモグラフ測定システムにおいては、十分に受容可能である。当業者は、吸気ポンプ 90 および排気ポンプ 92 は、単一のポンプアセンブリ内に設置される必要はないことをさらに認識する。例えば、吸気ポンプ 90 および排気ポンプ 92 は、空気循環構成要素チャンバー 82 内に別々に据え付けられ得る。さらに、吸気ポンプ 90 および排気ポンプ 92 のうちの一方またはその両方は、空気循環構成要素チャンバー 82 の外部に据え付けられ得る。

40

【0036】

50

吸気口 89 および排気口 91 が、互いに離れて維持されることがまた、好ましい。吸気口 89 および排気口 91 のそのような配置は、排気口 91 から排出される過剰の CO₂ および水蒸気による入りの空気の汚染を防止するために、測定チャンバー 84 からポンプ輸送される汚染された空気が、吸気口 89 から離れて排出されることを確実にする。

【0037】

吸気管 86 および排気管 88 の物理的特性は、測定チャンバー 84 の外部環境への接続にもかかわらずチャンバー体積の正確な測定が達成され得るように、測定チャンバー 84 の音響特性を維持するために重要である。より特定すれば、測定チャンバー 84 をその環境に接続することによって、音響雑音は、吸気管 86 および排気管 88 を経由して測定チャンバー 84 へ通過し得、それによって体組成測定の精度に影響を及ぼす。さらに、摂動の周波数での音響エネルギーはまた、測定チャンバー 84 の外へ漏れ、再び測定の精度に影響を及ぼす。

10

【0038】

しかしながら、吸気管 86 および排気管 88 の中の空気は慣性を有し、その慣性は、圧力揺らぎ（例えば、外側測定チャンバー 84 からの音響雑音、またはプレチスモグラフ測定の間で発生される周期的な摂動）に応答した、その管の中での空気の移動に抵抗するよう作用する。この特性は、吸気管 86 および排気管 88 の長さの選択によって最大化され得る。

【0039】

第 1 の近似として、測定チャンバー 84 および吸気管 86（または排気管 88）は、ヘルムホルツ共鳴器のような組合された様式でモデル化され得る。測定チャンバー 84 と吸気管 86 / 排気管 88 との組合せにより実現されるこのヘルムホルツ共鳴器は、低域フィルターとして作用し、このシステムの共鳴周波数（これは、その管の長さの平方根に反比例する）よりも上の音響雑音を減衰させる。従って、吸気管 86 および排気管 88 の長さは、上記チャンバー / 管系の音響的低域フィルター特性が、摂動周波数での周波数または摂動周波数より上の周波数を減衰させるよう、選択され得る。本発明の好ましい実施形態では、その吸気管および排気管の長さは、このチャンバー / 管系の共鳴周波数が、その摂動周波数より 1 桁低いように選択された。

20

【0040】

第 2 の近似として、吸気管 86 および排気管 88 の音響特性は、独立に、測定チャンバー 84 から考慮され得る。そうする際に、その管の長さは、上記摂動周波数での吸気管 86 および排気管 88 を通しての圧力揺らぎの伝達を最小にするために、好ましくは、上記摂動周波数に対応する波長の 4 分の 1 に設定される。このモデルを採用することは、いくつかの利点をもたらすことが見出されているが、一方で、実際には、吸気管 86 および排気管 88 が、摂動の周波数（代表的には、使用されるプレチスモグラフ測定システムの型に依存して、3 Hz と 20 Hz との間である）でかまたは摂動の周波数より上での周期的なシグナルを減衰させるのに十分な長さを有することを単に確保することが、満足できる結果をもたらすということが見出されている。

30

【0041】

好ましい実施形態では、空気循環構成要素チャンバー 82 は、ヒーターエレメント 98、温度モニタリング回路 100、および制御された温度吸気口 102 をさらに備える。この実施形態では、温度モニタリング回路 100 は、制御された温度吸気口 102 の温度をモニタリングし、ヒーターエレメント 98 の動作を変化させ、制御された温度吸気口 102 内の一定温度を維持する。制御された温度吸気口 102 は、吸気ポンプ 90 のための空気の供給源として作用し；従って、空気は、吸気ポンプ 90 によって、温度制御吸気口 102 から吸気管 86 を通って測定チャンバー 84 の中へポンプ輸送される。測定チャンバー 84 内に制御された温度環境を提供することにより、上記試験被験体により発生される体熱に起因する、測定チャンバー 84 における温度揺らぎの潜在的影響は、最小にされる。

40

【0042】

50

あるいは、ヒーターエレメント 98 は、伝導を介して、吸気管 86 内の空気を加熱するために使用され得る。この実施形態では、吸気ポンプ 90 は、吸気口 89 を通じて空気循環構成要素チャンバー 82 の外部の環境から空気を引き込む。温度モニタリング回路 100 は、吸気管 86 内の空気の温度をモニタリングし、ヒーターエレメント 98 の動作を変化させ、吸気管 86 内の入りの空気の一定温度を維持する。

【0043】

別の代替法として、ヒーターエレメント 98 は、吸気ポンプ 90 に接続され得、吸気管 86 内の空気を直接加熱するために使用され得た。

【0044】

本発明の空気循環システムの流量が、このプレチスモグラフ測定システムの較正に影響を及ぼし得ることもまた実際に見出されている。プレチスモグラフ測定チャンバーを較正するためのシステムおよび方法は、「Calibration Methods and Apparatus for Plethysmographic Measurement Chambers」と題する、Philip Dempster により出願され、2001年12月31日に提出された、同時係属中の米国特許出願第10/036,161号(代理人内部処理予定表番号LM-003)に記載され、この出願は、その全体が本明細書中で参考として援用される。

10

【0045】

より具体的には、流量が変化するにつれて、圧力揺らぎに対する動的抵抗も変化する(乱流条件下で)。このシステムの安定性は、それゆえに、流量を制御することにより改善され得る。従って、好ましい実施形態では、1つ以上の圧力トランスデューサ 104 が吸気管 86 および/または排気管 88 に接続され、これらの圧力トランスデューサ 104 が、吸気管 および/または排気管 にわたって、圧力降下をモニタリングする。圧力トランスデューサ 104 は、フィードバック回路 106 を介して、ポンプアセンブリ 80 にさらに接続される。フィードバック回路 106 は、圧力トランスデューサ 104 からのインプットに基づき、ポンプアセンブリ 80 の動作を制御し、上記空気循環システムにおいて一定流量を提供する。好ましい実施形態では、フィードバック回路 106 は、ポンプアセンブリ 80 に対する電力を変化させ、流量を制御する。

20

【0046】

当業者は、流速を維持する他の方法が使用され得ることを認識する。例えば、ポンプアセンブリ 80 が1つ以上のロータリーポンプを備える場合には、一定流量は、このロータリーポンプの角速度を制御することにより、達成され得る。当業者はまた、圧力降下が、吸気管 86 および排気管 88 から構成される管類システムの一部またはすべてにわたって測定され得ることを認識する。

30

【0047】

さらに、選択される特定の流速は、測定チャンバー 84 中で受容可能なレベルのCO₂ および水蒸気を維持するのに十分でなければならないが、その一方でより低い流量は、上記空気循環システムにより発生されるより少ない音響雑音をもたらす。従って、選択される特定の流速は、これらの2つの張り合う要件の均衡をとるべきである。実際に、広い範囲の流速が、成功裏に作用することが見出された。

40

【0048】

ここで図4を参照して、本発明の空気循環構成要素の第2の実施形態の詳細な図が記載される。ポンプアセンブリ 120 は、吸気ポンプ 122 および排気ポンプ 124 を備える。吸気ポンプ 122 は、吸気マニホールド管 126 を介して、吸気マニホールド 128 に接続される。吸気マニホールド 128 は、平行な吸気チャンパー管 130、132、134、および136を介して、測定チャンパー 138 に接続される。同様に、排気ポンプ 124 は、排気マニホールド管 140 を介して、排気マニホールド 142 に接続される。排気マニホールド 142 は、平行な排気チャンパー管 144、146、148、および150を介して、測定チャンパー 138 に接続される。

【0049】

50

上記された実施形態のように、ポンプアセンブリ 120 は、周囲空気を、吸気マニホールド管 126、吸気マニホールド 128、および吸気チャンパー管 130、132、134、および 136 を通して、測定チャンパー 138 にポンプ輸送すること、ならびに 3 原子気体（例えば、水蒸気および CO₂）で汚染された空気を、測定チャンパー 138 から排気チャンパー管 144、146、148、および 150、排気マニホールド 142 および排気マニホールド管 140 を通してポンプ輸送することの両方をおこなう。吸気マニホールド 128 および排気マニホールド 142 の両方を、複数の平行な管を介して測定チャンパー 138 に接続することにより、この実施形態は、上記マニホールドと測定チャンパー 138 との間の複数の平行の管の全長に比べて、低減された流れ抵抗を提供し、かつその一方で同時に、図 3 に関連して記載された 1 本の吸気管および 1 本の排気管の実施形態に比べて、測定チャンパー 138 の入口で、より静かな層流を提供する。

10

【0050】

本発明の好ましい例示的な実施形態が上記されるが、本発明から逸脱することなく、本発明の好ましい例示的な実施形態の中で、種々の変更および改変がなされ得ることは当業者には明らかである。添付される特許請求の範囲は、本発明の真の趣旨および範囲の内に入るすべてのそのような変更および改変に及ぶことが意図される。

【図面の簡単な説明】

【0051】

【図 1】 図 1 は、本発明の乳幼児サイズのプレチスモグラフィーチャンパーおよび空気循環システムの描写である。

20

【図 2】 図 2 は、本発明の大人サイズのプレチスモグラフィーチャンパーおよび空気循環システムの描写である。

【図 3】 図 3 は、本発明の空気循環構成要素の 1 つの実施形態の詳細な図である。

【図 4】 図 4 は、本発明の空気循環構成要素の別の実施形態の詳細な図である。

【図 1】

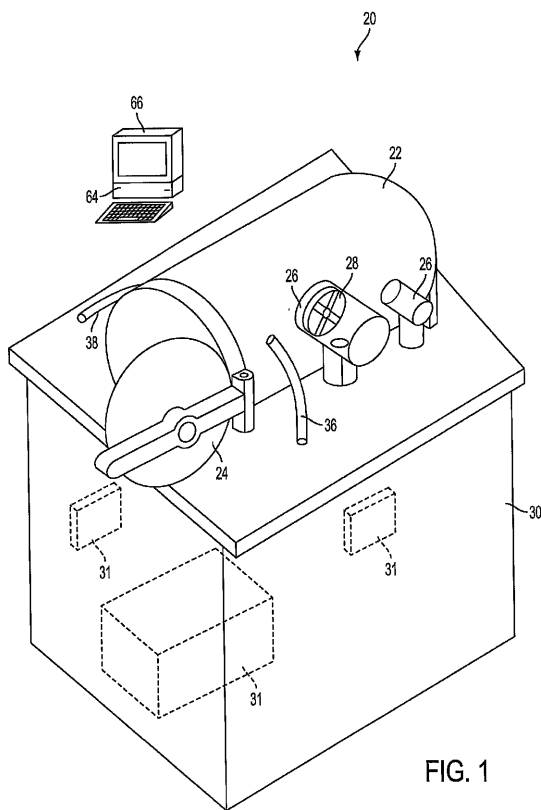


FIG. 1

【図 2】

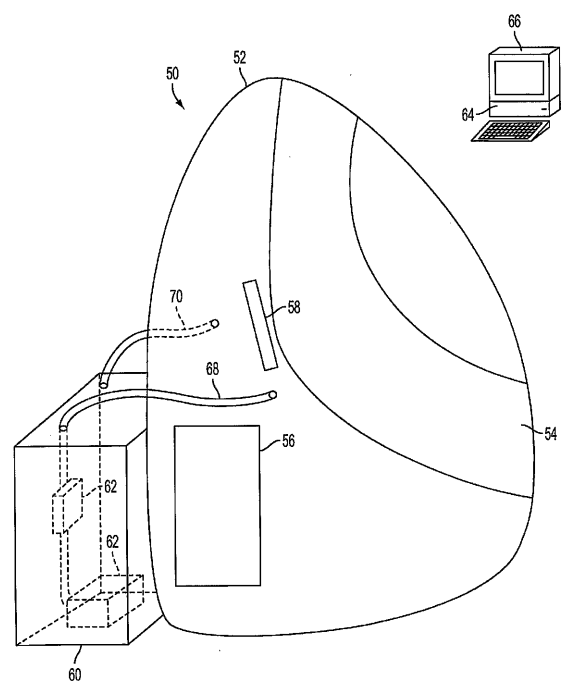


FIG. 2

【 図 3 】

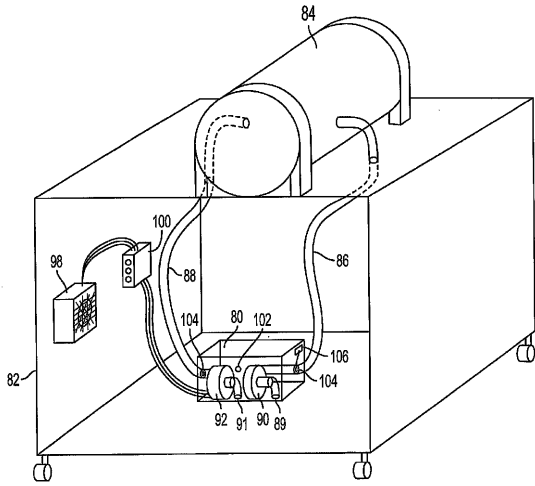


FIG. 3

【 図 4 】

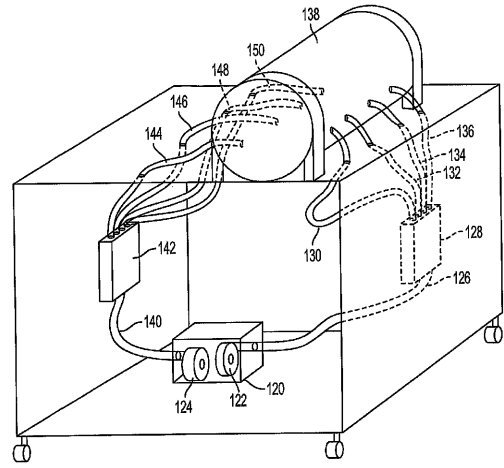


FIG. 4

【 国際調査報告 】

INTERNATIONAL SEARCH REPORT		International application No. / 504/09226
A. CLASSIFICATION OF SUBJECT MATTER IPC(7) : A61B 5/103; G01F 17/00 US CL : 600/587;073/149 According to International Patent Classification (IPC) or to both national classification and IPC		
B. FIELDS SEARCHED Minimum documentation searched (classification system followed by classification symbols) U.S. : 600/587;073/149 600/300,301,529,533,21,22;119/417,420;128/200.24;73/149,433,865.6 Documentation searched other than minimum documentation to the extent that such documents are included in the fields searched Electronic data base consulted during the international search (name of data base and, where practicable, search terms used)		
C. DOCUMENTS CONSIDERED TO BE RELEVANT		
Category *	Citation of document, with indication, where appropriate, of the relevant passages	Relevant to claim No.
X	US 5,105,825 A (Dempster) 21 April 1992, see col. 4, lines 67-68.	1-10,13,20,21,35,36 and 43-47
X	US 4,972,842 A (Korten et al.) 27 November 1990, see entire document.	1-5, 9 and 40-43
Y		11,12,14,15,16,17,
Y	US 5,632,270 A (O'Mahony et al.) 27 May 1997, see entire document.	11
Y	US 6,158,430 A (Pfeiffer et al.) 12 December 2000, see entire document.	12 and 14
Y	US 5,881,724 A (Graetz et al.) 16 March 1999, see entire document.	15
Y	US 4,587,967 A (Chu et al.) 13 May 1986, see entire document.	16
Y,P	US 6,702,661 B1 (Clifton et al.) 09 March 2004, see entire document.	17
A	US 3,511,237 A (Jaeger) 12 May 1970.	1-52
<input checked="" type="checkbox"/> Further documents are listed in the continuation of Box C.		<input type="checkbox"/> See patent family annex.
* Special categories of cited documents:		"T" later document published after the international filing date or priority date and not in conflict with the application but cited to understand the principle or theory underlying the invention
"A" document defining the general state of the art which is not considered to be of particular relevance		"X" document of particular relevance; the claimed invention cannot be considered novel or cannot be considered to involve an inventive step when the document is taken alone
"E" earlier application or patent published on or after the international filing date		"Y" document of particular relevance; the claimed invention cannot be considered to involve an inventive step when the document is combined with one or more other such documents, such combination being obvious to a person skilled in the art
"L" document which may throw doubts on priority claim(s) or which is cited to establish the publication date of another citation or other special reason (as specified)		"&" document member of the same patent family
"O" document referring to an oral disclosure, use, exhibition or other means		
"P" document published prior to the international filing date but later than the priority date claimed		
Date of the actual completion of the international search 02 November 2004 (02.11.2004)	Date of mailing of the international search report 03 DEC 2004	
Name and mailing address of the ISA/US Mail Stop PCT, Attn: ISA/US Commissioner for Patents P.O. Box 1450 Alexandria, Virginia 22313-1450 Facsimile No. (703) 305-3230	Authorized officer VINCENT TRANS <i>[Signature]</i> Telephone No. (571) 272-3613	

INTERNATIONAL SEARCH REPORT

International application No.
/ 504/09226

C. (Continuation) DOCUMENTS CONSIDERED TO BE RELEVANT		
Category *	Citation of document, with indication, where appropriate, of the relevant passages	Relevant to claim No.
A	US 4,671,297 A (Schulze, Jr.) 09 June 1987.	1-52
A,P	US 6,702,764 B2 (Dempster et al.) 09 March 2004.	1-52
A,E	US 6,778,926 B2 (Dempster) 17 August 2004.	1-52

フロントページの続き

(81) 指定国 AP(BW, GH, GM, KE, LS, MW, MZ, SD, SL, SZ, TZ, UG, ZM, ZW), EA(AM, AZ, BY, KG, KZ, MD, RU, TJ, TM), EP(AT, BE, BG, CH, CY, CZ, DE, DK, EE, ES, FI, FR, GB, GR, HU, IE, IT, LU, MC, NL, PL, PT, RO, SE, SI, SK, TR), OA(BF, BJ, CF, CG, CI, CM, GA, GN, GQ, GW, ML, MR, NE, SN, TD, TG), AE, AG, AL, AM, AT, AU, AZ, BA, BB, BG, BR, BW, BY, BZ, CA, CH, CN, CO, CR, CU, CZ, DE, DK, DM, DZ, EC, EE, EG, ES, FI, GB, GD, GE, GH, GM, HR, HU, ID, IL, IN, IS, JP, KE, KG, KP, KR, KZ, LC, LK, LR, LS, LT, LU, LV, MA, MD, MG, MK, MN, MW, MX, MZ, NA, NI, NO, NZ, OM, PG, PH, PL, PT, RO, RU, SC, SD, SE, SG, SK, SL, SY, TJ, TM, TN, TR, TT, TZ, UA, UG, US, UZ, VC, VN, YU, ZA, ZM, ZW

(72) 発明者 デンプスター, フィリップ ティー.

アメリカ合衆国 カリフォルニア 94519, コンコード, デアドルフ レーン 1626

(72) 発明者 ホーマー, マイケル ブイ.

アメリカ合衆国 カリフォルニア 94609, オークランド, アルカトラス アベニュー
663, アpartment ナンバー 5

(72) 発明者 ロウ, マーク

アメリカ合衆国 カリフォルニア 94526, ダンビル, メリリー プレイス 353

(72) 発明者 ウーランド, アレッサンドロ

アメリカ合衆国 カリフォルニア 95818, サクラメント, マーティー ウェイ 269
3

F ターム(参考) 4C038 VA04 VB01 VB35 VC20

4C341 KK10 KL02 KL03 KL04

专利名称(译)	用于体积描记器测量室的空气循环装置和方法		
公开(公告)号	JP2006523131A	公开(公告)日	2006-10-12
申请号	JP2006509319	申请日	2004-03-24
[标]申请(专利权)人(译)	时间测量公司		
申请(专利权)人(译)	时间测量公司		
[标]发明人	デンプスターフィリップティー ホーマーマイケルブイ ロウマーク ウーランドアレッサンドロ		
发明人	デンプスター, フィリップ ティー. ホーマー, マイケル ブイ. ロウ, マーク ウーランド, アレッサンドロ		
IPC分类号	A61B5/083 A61G10/00 A61B5/00 A61B5/08 A61B5/103 G01F17/00		
CPC分类号	A61B5/1073 A61B5/0806 G01F17/00		
FI分类号	A61B5/08.100 A61G10/00.Z		
F-TERM分类号	4C038/VA04 4C038/VB01 4C038/VB35 4C038/VG20 4C341/KK10 4C341/KL02 4C341/KL03 4C341/KL04		
代理人(译)	夏木森下		
优先权	10/402225 2003-03-26 US		
其他公开文献	JP2006523131A5 JP4521395B2		
外部链接	Espacenet		

摘要(译)

提供了用于在体积描记器测量室中循环空气的装置和方法。空气循环系统由一个或多个泵组成，并使用一个或多个吸气管和一个或多个排气管连接到体积描记器测量室。空气循环系统利用来自受控温度环境的环境空气或空气来更新测量室中的空气。该泵优选为涡轮机或离心泵，风扇式泵，隔膜泵，蠕动Nponpu，并且还活塞泵，可以根据本发明进行使用。

