

(19)日本国特許庁 ( J P )

# (12) 公開特許公報 ( A )

(11)特許出願公開番号

特開2003 - 90702

( P2003 - 90702A )

(43)公開日 平成15年3月28日 (2003.3.28)

(51) Int. Cl <sup>7</sup>	識別記号	F I	テ-マコード ( 参考 )
G 0 1 B 7/00		G 0 1 B 7/00	R 2 F 0 6 3
A 6 1 B 1/00	300	A 6 1 B 1/00	300 D 2 G 0 1 7
	5/00		101 H 4 C 0 6 1
	5/06		5/06
G 0 1 R 33/02		G 0 1 R 33/02	C

審査請求 未請求 請求項の数 20 L ( 全 13数 ) 最終頁に続く

(21)出願番号 特願2002 - 174806(P2002 - 174806)

(22)出願日 平成14年6月14日(2002.6.14)

(31)優先権主張番号 882125

(32)優先日 平成13年6月15日(2001.6.15)

(33)優先権主張国 米国(US)

(71)出願人 598155324

バイオセンス・インコーポレイテッド

B I O S E N S E , I N C .

アメリカ合衆国、08933 - 7003 ニュージャ-  
ーシ州、ニューブランズウィック、ワン  
・ジョンソン・アンド・ジョンソン・プラ  
ザ(番地なし)

(72)発明者 アッサフ・ゴバリ

イスラエル国、34400 ハイファ、ピッツォ  
1

(74)代理人 100066474

弁理士 田澤 博昭 ( 外 1 名 )

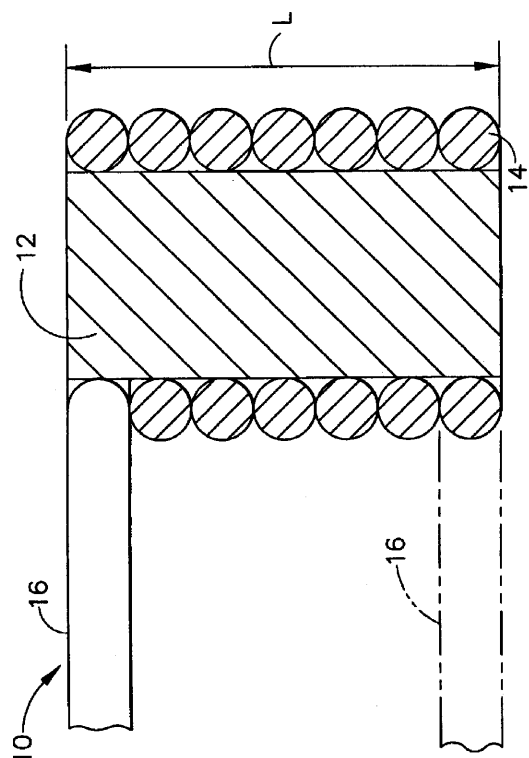
最終頁に続く

(54)【発明の名称】 医療装置用位置センサ

(57)【要約】

【課題】 高温で高精度を維持する小型の位置センサまたはセンサコイルを提供する。

【解決手段】 医療装置用位置センサは、コバルト、バナジウム及び鉄の混合物を有するWiegand効果材料のような高透磁性材料からつくられたコアを有する。この位置センサは、ほぼ0.4 mmの外径を有し、ほぼ0.67 mmの外径を有する医療用装置に使用される。



## 【特許請求の範囲】

【請求項1】 ウィガンド (Wiegand) 効果材料からつくられたコアと、  
前記コアの周囲に配置された巻線とを有する医療装置用位置センサ。

【請求項2】 高透磁性材料からつくられたコアを有し、前記高透磁性材料は、極性を切り換える磁界を生じ、外部から磁界が加えられたときほぼ一樣な電圧パルスを生じる医療装置用位置センサ。

## 【発明の詳細な説明】

## 【0001】

【発明の属する技術分野】本発明は、目的物追跡装置に関し、特に医療用装置の位置と方向を追跡するために高温で高い感度を有する位置センサに関する。

## 【0002】

【従来の技術】多数の医療用処置において、プローブ、内視鏡、カテーテル、ステント及びタグ/マーカのような装置が患者の身体内に挿入される。このような装置は、組織のサンプルの切除及び採取のような不可逆性の外科手術作業を含む広範な手順において使用される。したがって、患者の身体内のプローブの位置及び方向の正確な情報を得る必要がある。

【0003】システムを決定する電磁気位置決定装置は、体内の目的物の位置及び方向の正確な情報を受け、これらの目的物の正確な追跡を可能にする有利な方法を提供する。このような装置は、米国特許第5,558,091号、同第5,391,199号及び同第5,443,489号及び国際特許出願の国際公開第WO 94/04938号及び同第WO 96/05768号に示されており、この内容は、参照によりこの明細書に組み込まれる。これらの装置は、装置に支持されるホール効果素子、コイルまたは他のアンテナのような1つの磁界センサまたは複数の磁界センサを使用して装置の座標を決定する。この磁界センサは、位置センサとして使用されるトランスジューサであり、通常、装置の遠位端に、またはそれに隣接して、及び/又は装置の長さに沿って配置される。したがって、トランスジューサは、装置の操作性を妨げることなく、またはその寸法を大きく増大することなく装置に嵌合するようにできるだけ小さくすることが好ましい。

【0004】米国特許第5,558,091号は、相互に直角な、薄い電磁フィルムを有する立方体形状のホール効果センサ組立体を説明している。このセンサ組立体は、約3mm×0.75mm×0.75mmの寸法が好ましい。さらに米国特許第5,558,091号は、半導体チップの形態の3つの磁界センサ素子を含む他のホール効果センサ組立体を説明している。各チップは、磁気抵抗性材料の1つの細長いバーまたは複数の細長いバーを含む。各このようなチップは、バーの方向に磁界成分に対して感度を有する。この組立体は、0.8mm以

下の直径を有することが好ましい。しかしながら、このようなチップは、非直線性、飽和効果、ヒステリシス及び温度ドリフトに関して性能が低いという問題がある。

【0005】したがって、大部分の磁気位置決定装置は、多数回巻かれた伝導ワイヤを含む小型コイルで形成されたセンサを使用する。このようなコイルは、例えば、PCT国際公開PCT/GB93/01736号、国際公開第WO 94/04938号及び同第WO 96/05768号及び上述した米国特許第5,391,199号及びPCT/IL97/00009号に示されており、これは、本出願人の譲受人に譲渡されている。これらの文献の大部分は、参照によりこの明細書に組み込まれる。センサコイルの性能は、そのインダクタンスに依存しており、これは、コイルの断面積におけるコイル巻数の関数である。したがって、外科用装置内で使用する小型コイルを立案し設計する際に、コイルの性能と寸法との間で妥協をする必要がある。このようなコイルは、3つの相互に直角なセンサコイルを有し、0.6mm×0.6mm×0.6mmの最も小さい寸法、さらに一般的には、0.8mm×0.8mm×0.8mmの寸法を有する位置センサに使用される。同じタイプの小さいコイルは、性能上容認することができず、製造が困難である。さらに、これらの固定された寸法に関する制限がある場合、0.6mm以下の外径を有するセンサコイルはこれまで開発されていない。

【0006】さらに、これらのタイプの位置センサの場合、コアを含むことがセンサコイルに共通している。コアを使用するこれらの位置センサ(センサコイル)の場合、コア材料が2つの容認可能な材料から成ることが知られている。第1の材料は、フェライトであり、コアを備えたセンサコイルを有する医療用装置のコア材料として成功を収めた。

【0007】医療用装置のセンサコイルのコア材料として有効と証明されて開発された最近のコア材料は、カルボニル鉄である。しかしながら、双方のタイプのコア材料において、このようなコア材料を使用するセンサコイルは、上述した外径の最小限の寸法に制限される。

【0008】移動座標及び回転座標の双方を決定するために、上述した国際公開第WO 96/05768号に説明した装置のようなある位置決定装置は、相互に直線的に独立し、好ましくは、相互に直角な各軸線を有する3つのセンサコイルを使用している。好ましくは、これらの3つのコイルは、センサ組立体を形成するために一緒に組み込まれ、6次元の位置座標及び方向座標の値を提供するために使用された。1つのパッケージ内に3つのコイルを使用する組立体の使用によって、カテーテルのような装置にコイルを容易に挿入及び/又は取り付けることが可能になる。また、この組立体は、互いに対してコイルの正確な位置決めを行い、コイルを使用した位置決定装置の調整を簡単にする。一般に、コイルは、円

筒形の形状のケースに包囲され、コイルを周囲から保護する。

【0009】国際公開WO96/05768号の国際公開された装置において、この組立体は、約6mmの長さ、約1.3mmの直径とを有する。コイルの軸線は、すべての6次元での正確な位置検出を達成するために相互に直角であることが必要であるので、組立体の寸法をあまり小さくすることはできない。

【0010】このコイル組立体は、大部分の医療装置に組み込まれるが、等価な性能のあるコイルの場合より小さい幅が望ましい。例えば、本発明の譲受人に譲渡され、この明細書に組み込まれた米国特許第6,203,493号は、内視鏡内で金属装置からコイル組立体を離すことによって小型位置センサコイルを含む内視鏡の位置決定の精度を向上する方法が説明されている。もし、コイル組立体が小さい幅を有するようにつくることができるならば、小型コイルと金属装置との間の分離を増大し、位置決定装置からさらにより精度を達成することができる。

【0011】参照によりこの明細書に組み込まれる米国特許第6,201,387号公報に示されたようにフォトリソグラフィまたはVLSI処理によってつくられたコイルは、知られており、これらのコイルは、フォトリソグラフィ型コイルと称される。フォトリソグラフィ型コイルは、プラスチック、セラミック、または半導体材料の基板に印刷された螺旋コンダクタの形態につくられる。このようなコイルは、現在使用可能な技術を使用して、従来、4層までに重なった螺旋層を有する。

【0012】また、フォトリソグラフィコイルまたはアンテナは、従来技術として知られているような無接触型のスマートカードに使用される。これらのカードは、カードに埋め込まれたフォトリソグラフィコイルまたはアンテナを通してリーダ回路と誘導的に連通し、電力を受ける。スマートカードは、0.8mm以下の厚さに制限されるので、それらは、単一のコイルのみを有し、そのコイルの軸線は、カードの表面に直角である必要がある。これらのリーダと連通するために、スマートカードは、適当な方向でなければならず、コイルの軸線は、適当な結合を達成するためにリーダによって発生される磁界と整列する。

【0013】コイル組立体の幅と外径を低減することによって、位置決定装置を幅の狭い装置に使用することができ、これは、優れた操作性と、離れた場所への接近の容易性を有する。別の例として、コイル組立体の幅または外径を小さくすることによって、装置の断面積の小さい部分を占有することができるようにし、装置に沿って機能的及び/又は作業通路のためのさらに多くのスペースを残す。これまでのところ、上述したセンサより寸法が小さく、高温で高精度を維持する性能測定を達成することができる外径を有する位置センサまたはセンサコイ

ルはなかった。

【0014】

【課題を解決するための手段】本発明は、Wiegand効果材料からつくられたコアと、コアの周りに配置された巻線とを有する医療用装置用の位置センサに関する。この位置センサは、位置座標及び/又は方向の座標を決定するために使用される。

【0015】位置センサは、75以上の温度で1mm以内の精度を維持する。さらに、位置センサは、80の温度で1mm以下の精度を維持することが好ましい。本発明による位置センサのコアは、ほぼ0.3mm以下の外径、好ましくは、コアは、約0.25mmの外径を有する。さらに、1つの実施形態において、巻線は、コアに取り付けられている。さらに、コアと巻線の組み合わせは、ほぼ0.5mm以下の外径及び約0.4mmの外径を有することが好ましい。

【0016】本発明による位置センサのコアは、コバルト、バナジウム及び鉄を含む。さらに、コアの材料は、1つの実施形態においてほぼ20%乃至80%のコバルトを有する。本発明の他の実施形態において、コアの材料は、ほぼ2%乃至20%のバナジウムを含む。本発明の他の実施形態において、コアの材料は、25%乃至50%の鉄を含む。本発明の好ましい実施形態において、コアの材料は、ほぼ52%のコバルト、10%のバナジウム及び38%の鉄を含む。

【0017】本発明の好ましい実施形態において、位置センサは、ほぼ0.5mm以内の精度である。この種の精度は、高透磁性材料からつくられたコアを有する位置センサの使用を通して本発明による位置センサによって達成される。この材料は、外部磁界が加えられるとき極性を切換え、ほぼ均一な電圧パルスを生じる磁気材料である。

【0018】本発明による位置センサの他の実施形態において、コアの材料は、銅、ニッケル及び鉄の合金(CuNiFe)を含む。本発明による位置センサの他の実施形態において、コアの材料は、鉄、クロム、及びコバルトの合金を含む。また、コア材料の他の実施形態は、本発明による位置センサの場合、ほぼ0.5mm内の精度を保証する。

【0019】さらに、本発明は、本体と、本体に取り付けられた位置センサとを有する医療用装置と位置センサの組み合わせとを含み、この位置センサは、Wiegand効果材料からつくられたコアと、そのコアの周囲に配置された巻線とからなる。上述した位置センサの種々の実施形態は、本発明による医療用装置と位置センサとの組み合わせにおいて使用される。

【0020】本発明による位置センサと、医療用装置及び位置センサの組み合わせとの双方は、高温で精度を維持する位置装置及び方向装置に関連して使用される。

【0021】また、本発明は、医療処置の間、患者の体

内の場所で温度を測定する方法を含む。本発明による方法は、位置センサを有する医療用装置を用意する工程と、患者内に医療装置を配置する工程と、この場所に位置センサを位置決めする工程とを有する患者内のある場所の温度を測定する方法を含む。位置センサに温度測定信号が供給され、電圧センサで電圧が測定される。温度測定信号に基づいて抵抗値が決定され、抵抗値に基づいて温度値が決定される。本発明による温度を測定する方法は、位置センサ、医療用装置及び上述した位置センサの組み合わせの種々の実施形態を使用する。

【0022】医療用装置の位置センサの温度、またはそれに隣接した温度を決定するために位置装置及び方向装置によって使用される信号プロセッサのメモリに記憶されたアルゴリズムが使用される。さらに、アルゴリズムは、本発明によるアルゴリズムによって測定された抵抗値に加えられる抵抗ドリフト係数を使用する工程を含む。

【0023】さらに本発明による温度測定方法は、患者内の場所でAC磁界のような外部印可磁界を発生することを含む。この外部磁界は、複数の磁界発生器に送られる発生器信号によって生じる。温度測定信号は、発生器信号とは異なる周波数である。1つの実施形態において、温度測定信号は、4kHzであり、発生器信号は3kHzである。

【0024】さらに本発明は、位置センサを有する医療用装置の温度に関する感度の調整方法を含み、この方法は、位置センサを有する医療用装置を用意する工程と、位置センサの電圧を測定する工程とを含む。測定電圧から抵抗値が決定され、抵抗値に基づいて位置センサで温度値が決定される。さらに、温度に基づいて位置センサの感度が決定され、位置センサによって提供された位置情報が感度に基づいて調整される。

【0025】本発明による温度に関する感度を調整する方法は、上述したような位置センサと位置センサを有する医療用装置との組み合わせを使用する。

【0026】本発明によれば、位置センサから引き出された位置情報は、位置座標及び/又は方向座標の形態である。本発明によれば、感度アルゴリズムは、位置及び方向装置の信号プロセッサのメモリに記憶される。温度に対する感度アルゴリズムは、本発明による位置センサを有する医療用装置の温度に対する感度について調整する方法によって決定された抵抗値に抵抗ドリフト係数をかける。

【0027】さらに、位置センサの感度は、上述した温度値に感度ドリフト係数をかけることによって決定される。感度ドリフト係数は、信号プロセッサのメモリに記憶される。抵抗ドリフト係数及び感度ドリフト係数は、抵抗対位置センサの温度プロフィール及び感度対位置センサの温度プロフィールからそれぞれ引き出される。抵抗対位置センサの温度プロフィール及び感度対位置セン

サの温度プロフィールは、本発明によって位置及び方向装置の信号プロセッサのメモリに予め記憶されている。本発明のこれら及び他の目的は、詳細な説明及び添付した図面からさらに容易に明らかになる。

【0028】

【発明の実施の形態】本発明の説明を目的として、この明細書で使用される「センサコイル」、「位置センサ」、「場所センサ」という用語は、同じ意味であり、互換性を有するように使用される。位置センサは、上述した態様で位置センサの位置及び/又は方向を決定する信号の形態での位置情報を提供するセンサである。

【0029】本発明は、図1及び図2に最もよく示すように、以下詳細に説明するような、ウィグンド効果材料でつくられたコア12と、コア12の周りを包むように取り付けられる銅線の形態の巻線とを備えたセンサコイル10を有する位置センサに関する。センサコイル10は、図2に示すように医療用装置80の位置センサとして特に有用である。前述したように、センサコイル10は、位置座標及び/又は方向座標の形態で位置情報を決定する位置センサとして使用される。

【0030】センサコイル10は、約3.0mm乃至4.0mmの長さLを有することが好ましいが、より長い長さを有することもできる。ワイヤ16は、センサコイル10の巻線14に接続されており、センサコイル10に誘導された電圧測定用回路に接続されている。

【0031】図2に示すように、センサコイル10のコア12は、0.3mm以下の外径(OD<sub>1</sub>)及び好ましくは0.25mm以下の外径(OD<sub>1</sub>)を有する。センサコイル10の全体の外径(OD<sub>2</sub>)は、0.5mm以下、約0.4mm以下が好ましい。本発明によるセンサコイル10の極端にコンパクトな寸法によって、センサコイル10は、医療用装置80の本体85に収容することができる。医療用装置80は、ほぼ0.67(2F)mm以下の外径(OD<sub>3</sub>)を有する。したがって、センサコイル10は、種々の医療用装置80の位置センサとして有効である。例えば、医療用装置80は、カテーテル、プローブ、ステント、タグ、またはマーカ等のような装置を含む。これらの寸法において、本発明によるセンサコイル10を含む医療用装置80は、患者の体の種々の組織及び気管で実行される診断及び/又は治療手順のような種々の医療処置において使用される。

【0032】本発明によるセンサコイル10は、位置センサとして単一のセンサコイルを用いた医療用装置80のために特に有能であるが、3つの相互に直角なセンサコイルのような複合センサコイル構成を有する位置センサにおいて使用することもできる。1つだけのセンサ10の構成を使用した医療用装置80は、「単軸装置」と称される。本発明によるセンサコイル10の場合、センサコイル10は、センサコイル10の外径OD<sub>2</sub>の少なくとも2倍乃至3倍の長さLを有するが、センサコイル

10のOD<sub>2</sub>の6倍以上であることが好ましい。したがって、本発明によるセンサコイル10は、フェライトまたはカルボニル鉄コアを有する従来技術のセンサコイルよりさらに良好な感度を有する。センサコイル10の長さ/OD比は、センサコイル10が製造上さらに、容易であり廉価である。ことを保証する。なぜならば、センサコアがもろくなる、同様の長さ/ODを有するフェライト材料からつくられたセンサコイルと比較して機械的にさらに安定しているからである。

#### 【0033】コア材料

本発明によれば、コア12の材料は、ワイヤの形態のWiegand効果材料のような高透磁性材料及び大きな機械的可撓性を有する材料である。Wiegand効果材料は、0.03cm(0.010インチ)の直径の冷間加工された強磁性ワイヤによって形成される。このワイヤは、米国、コネチカット州、ノースヘブン社によって製造されたコバルト、鉄、及びバナジウムの混合物であるVicalloyからつくられる。この材料は、特に、加工硬化された自己殻形性、バイステブル磁性材料であり、これは、ワイヤの形態であり、電気的な入力なしに600ミリボルトまでのパルスが発生することができる。それは、Barkhausen Jumpの制御によって作業する。この開示の目的のために、この明細書で使用する「Wiegand効果材料」「Wiegand材料」「Wiegand合金」及び「Wiegandワイヤ」は、同じ意味であり、相互に互換性を有するように使用される。

【0034】センサコイル10のコア12のWiegand効果材料の使用について、材料は、コバルト、バナジウム、鉄のそれぞれの種々の混合物の組み合わせを有する。例えば、センサコイル10の1つの実施形態において、コア材料は、ほぼ20%乃至80%のコバルト及び残り割合がバナジウムと鉄である。センサコイル10の他の実施形態において、コア材料は、ほぼ2%乃至20%のバナジウムと、残りの材料の割合は、コバルト及び鉄を含む。センサコイル10の他の実施形態において、コア材料は、ほぼ25%乃至50%の間の鉄と、残りの材料の割合にコバルト及びバナジウムを含む。

【0035】センサコイル10のコア12の好ましい実施形態において、コア材料は、ほぼ52%のコバルト、10%のバナジウム、38%の鉄を含む。コア12のコア材料は、上述したこれらの組み合わせに加えて所望の組み合わせ及び成分の割合を含んでいてもよい。

【0036】Wiegand効果材料に使用される冷間加工は、張力がかかった状態でWiegand材料(wire)のねじれ及びデツイストの量を増大するいくつかの工程からなる。

【0037】Wiegand効果ワイヤは、冷間加工処理の間に蓄積されたテンションに保持するために時効硬化される。この処理により、Wiegand効果材料を柔らかい磁性を有する中心部と、「シェル」と呼ばれる高磁性保持力

を有する冷間加工された表面を有する。

【0038】適当な強度の交番磁界がWiegand材料に加えられるとき、材料の中心の磁界は、極性を切換え、反転し、通常、「Wiegandパルス」と呼ばれるほぼ一様な鋭い電圧パルスが発生する。Wiegand材料を処理するための冷間加工処理は、材料に公知のバルクハウゼンジャンプの断続性を呈する能力を「ロック」する。

【0039】コア材料としてのWiegand効果材料は、Wiegand材料が交番する長手方向の磁界が存在するとき磁界の切換が生じる。なぜならば、結果として生じるシェルとカテーテルの極性の切換によって生じるバルクハウゼンの断続性として大きな断続性のジャンプを含むからである。Wiegand材料の磁気切換動作は、図7に示すような期間にほぼ10マイクロ秒のピックアップコイルの巻線14に電圧を誘導する。

【0040】Wiegand材料において、パルス幅は、励起磁界強度及びその方向に全体としては依存しない。このコイルが位置センサ10に使用されるとき、Wiegand材料を磁化し、起動するために等しい飽和強度の交番する正と負の磁界が使用される。これらの交番磁界は、交流電界によって形成される。

【0041】さらに、Wiegand効果は、-80乃至260の間の範囲の温度で作用する。したがって、各位置センサ10の機能温度範囲は、個々のセンサの種々の部品のサブ部品に基づいている。

【0042】さらに、本発明の他の実施形態において、センサコイル10のコア12は、銅、ニッケル及び鉄(CuNiFe)の混合物を有する合金材料から成る。別の例として、本発明の他の実施形態は、鉄、クロム、コバルトの混合物、例えば、Arnold Engineering Company(米国、イリノイ州、マレンゴ、SPC Technologies)のRolled Products Divisionによって製造されたARNOKROME(商標)を含む合金材料からなるコア12を使用する。これらの材料の双方、例えば、CuNiFe及び鉄、クロム及びコバルト合金は、高い透磁率及び高度に奇形的な可撓性材料であり、本発明によるセンサコイル10のコア材料12として使用される。

#### 【0043】温度に関する感度の試験

本発明によって、医療用装置80の位置センサとして1つのセンサコイル10を有する位置システム30(図6)について、特に、2000年7月20日に出願された米国特許出願第09/620,316号に記載されている単軸システムについての感温アルゴリズムを開発するため位置センサ10について温度に関する感度の試験が行われた。なお、米国特許出願第09/620,316号は、参照によりこの明細書に組み込まれる。したがって、温度に関する感度アルゴリズムは、高度な精度、例えば、本発明によって1mm以下、好ましくは、0.5mm以下の精度を維持しながら、高温で位置センサ10を使用するとき温度に関する感度の変化を補償するた

めに位置装置 30 ( 図 6 参照 )、例えば、単軸位置装置に関連して使用される。

【 0044 】本発明による温度に対する感度のアルゴリズムをつくる場合に、添付した表 1 及び図 4 及び図 5 に最もよく示されるように温度の関数としてWiegand効果材料で作られたコア 12 を有するセンサコア 10 の抵抗及び感度を試験するために熱回帰試験が行われた。これらの試験は、本発明の位置センサに関する値及び範囲\*

\*を確立する。例えば、これらの所定の値は、図 4 及び添付した表 1 に示すセンサ抵抗対温度結果のための大きな温度範囲 ( 30 乃至 80 ) にわたる抵抗ドリフト値 (  $G_r$  ) と、図 5 及び添付した表 1 に示すセンサ感度対温度結果のための同じ 30 乃至 80 にわたる感度ドリフト値 (  $G_s$  ) とを含む。

【表 1】

熱回帰試験

	1		2		3		4									
	感度	抵抗	感度	抵抗	感度	抵抗	感度	抵抗								
30	2.6290	1.39	176.30	12.59	2.3925	1.30	165.20	12.89	2.4537	1.31	171.60	13.17	2.8664	1.26	185.60	13.25
35	2.6327	1.25	178.90	10.96	2.3958	1.16	168.00	11.01	2.4567	1.18	174.30	11.42	2.8696	1.14	188.90	11.28
40	2.6356	1.13	181.80	9.19	2.3990	1.03	171.00	9.06	2.4598	1.06	177.20	9.59	2.8728	1.03	192.10	9.42
45	2.6390	1.00	184.40	7.65	2.4025	0.88	173.90	7.25	2.4632	0.92	179.90	7.95	2.8765	0.90	194.90	7.85
50	2.6419	0.89	187.40	5.92	2.4057	0.74	176.40	5.73	2.4670	0.76	182.60	6.35	2.8801	0.77	197.80	6.27
55	2.6457	0.75	190.40	4.25	2.4087	0.62	178.90	4.25	2.4705	0.62	185.30	4.80	2.8838	0.64	200.80	4.68
60	2.6489	0.63	192.80	2.96	2.4116	0.50	181.80	2.59	2.4744	0.46	188.20	3.19	2.8875	0.52	203.80	3.14
65	2.6519	0.51	195.80	1.38	2.4148	0.36	184.30	1.19	2.4774	0.34	191.80	1.25	2.8913	0.38	207.30	1.40
70	2.6557	0.37	198.50	0.00	2.4176	0.25	186.50	0.00	2.4799	0.24	194.20	0.00	2.8952	0.25	210.20	0.00
75	2.6599	0.21			2.4207	0.12			2.4833	0.10	196.40		2.8986	0.13	212.20	
80	2.6655	0.00			2.4236	0.00			2.4858	0.00			2.9024	0.00		
平均	-0.0266	-0.3165			-0.0259	-0.3233			-0.0269	-0.3305			-0.0254	-0.3279		

	5		6		7		8								
	感度	抵抗	感度	抵抗	感度	抵抗	感度	抵抗							
3.3480	1.00	235.7	12.18	2.4057	1.25	167.4	13.02	2.4290	1.32	160.30	20.27	2.5002	1.11	175.40	11.74
3.3506	0.92	239.3	10.49	2.4081	1.15	169.6	11.56	2.4319	1.20	161.70	19.23	2.5029	1.00	177.40	10.48
3.3533	0.84	242.8	8.90	2.4108	1.04	171.9	10.06	2.4356	1.05	166.30	15.94	2.5053	0.91	179.20	9.38
3.3568	0.74	246.7	7.17	2.4141	0.90	174.7	8.30	2.4387	0.92	171.00	12.75	2.5070	0.84	180.60	8.53
3.3605	0.62	250.9	5.38	2.4167	0.79	177.3	6.71	2.4428	0.75	174.10	10.74	2.5093	0.75	183.50	6.81
3.3642	0.51	254.4	3.93	2.4198	0.66	179.6	5.35	2.4462	0.61	172.90	11.51	2.5134	0.58	185.10	5.89
3.3674	0.42	258.7	2.20	2.4232	0.52	182.2	3.84	2.4494	0.48	183.90	4.84	2.5157	0.49	191.40	2.40
3.3708	0.32	261.7	1.03	2.4265	0.38	184.6	2.49	2.4516	0.39	190.20	1.37	2.5168	0.45	194.10	0.98
3.3749	0.20	264.4	0.00	2.4293	0.27	186.9	1.23	2.4548	0.26	192.80	0.00	2.5215	0.26	196.00	0.00
3.3780	0.10	267.9		2.4326	0.13	189.2	0.00	2.4580	0.13			2.5247	0.13		
3.3815	0.00			2.4358	0.00			2.4611	0.00			2.5280	0.00		
平均	-0.0205	-0.3124		-0.0253	-0.2934			-0.0266	-0.5271			-0.0219	-0.3069		

【 0045 】これらの値は、20のセンサ10のための温度感度のセンサコア12の組成成分の効果 (Wiegand effect) を試験することによって予め決定される (試験さ 50

れた全部で20のセンサ10を代表する8つの位置センサ10からのデータが添付した表1に示されている)。この試験において、各位置センサ10は、Wiegand効果

材料からつくられたコア 12 を有する単一のセンサコイル 10 からなる。位置センサとしてのセンサコイル 10 の各々の温度に関する感度は、図 3 に概略的に示される装置で試験された。したがって、位置センサ（センサコイル 10）及び熱電対 22 は、ガラス管 24 に挿入され、これは、熱水槽 26 に配置される。各センサコイル 10 及び熱電対 22 は、それぞれリード線 36 及び 38 を有し、これらは、センサ電圧及び温度を測定するために器具に取り付けられている。各センサ 10 が水中に入るまでの十分な水準になるまで槽に注がれる。この槽は、相互に直角な 3 対のホルツ型コイルから成るヘルムホルツ室の内側に配置された。

【0046】図 3 は、3 対のヘルムホルツ型コイルのうち 2 対のヘルムホルツ型コイルを示しており、第 1 の対は、ヘルムホルツ型コイル 28 及び 30 から成り、第 2 の対は、ヘルムホルツ型コイル 32 及び 34 から成る。ヘルムホルツ型コイルは、一对のヘルムホルツコイルの間の距離が、対になったヘルムホルツ型コイルの各々の半径に等しくなるように配置される。ヘルムホルツ型室において、ヘルムホルツ型コイルの各対は、同軸的に配置され、3 対のヘルムホルツ型コイルは、3 つの相互に直角な軸線を有する。ヘルムホルツ型室は、室内の磁界が室の中心からの距離によって相対的に変化しない特性を有する。それにもかかわらず、位置センサ 10 を試験する際に、室内と同じ点にセンサ 10 を配置するための努力がなされた。ヘルムホルツ型コイルは、3 KHz の周波数を有する交流で（AC）で励磁された。センサ電圧は、30 乃至 80 の温度範囲にわたって、5 づつ増加するように各位置センサにおいて 1 つのコイル 10 から測定された。測定は 24 の位置センサ 10 で行われた。センサコイルのコア 12 全体は、感度補正  $S(T)$ 、例えば、位置システム 30 の位置及び方向のアルゴリズムのためのリアルタイム感度補償アルゴリズムの部分を確認するために使用される抵抗ドリフト  $G_r$ 、温度に関する感度ドリフト  $G_s$ 、抵抗ドリフト対温度スロープ  $a_0$  及び感度ドリフト対温度スロープのようなパラメータを決定する Wiegand 効果材料からつくられる。

【0047】センサコイル 10 を通して 4 KHz の信号が送られ、コイル 10 の電圧が測定される。電圧と 4 KHz の電流（I）の比は、抵抗である。4 KHz の信号は、4 KHz 以下であるシステム 30 の他の周波数を乱さないために使用される。

【0048】まず、各センサ 10 を通して送られる電流（I）は、一定で均一（図 6 に示す位置及び方向決定装置 30 によって送られる 4 KHz から）であり、各温度での各センサ 10 の電圧は、信号プロセッサ 48 によって抵抗値に変換される。抵抗ドリフト値  $G_r$  は、図 4 及び添付された表 1 に示されるような温度について示された。抵抗値（オーム）は、選択された温度範囲（30°乃至 80°）に沿って各温度で測定され、抵抗の % ドリ

\*フトとしての勾配値  $G_r$ 、すなわち、公式によって 80° の抵抗に対して温度 T でのセンサコイルの百分率の差異に変換された。

【0049】

【数 1】

$$G_r(\%) = \frac{|R(T) - R(80)|}{R(80)} \times 100$$

$G_r$  は、パーセントにおける勾配値（%ドリフト）としての抵抗ドリフトであり、 $R(T)$  は、温度 T におけるセンサコイル抵抗であり、 $R(80)$  は、80° でのセンサコイル抵抗である。これらの結果に基づいて、全抵抗ドリフトは、温度範囲全体にわたってほぼ 1.3% であった。図 4 に示すように、表に示す点によれば、抵抗ドリフトと温度との間の直線的な関係を示し、この抵抗におけるスロープ  $b_0$  は、試験されるセンサ 10 の全体にわたってほぼ 0.30% / 度で比較的に一定である。したがって、抵抗ドリフト係数  $b_0$ 、例えば、0.30（抵抗対温度データの傾斜）が予め決定され、設定され、位置システム 30 の信号プロセッサ 48 に記憶される。

【0050】さらに、KHz で V / ガウスの感度（S）が温度範囲にわたってセンサ 10 の各々について測定され、図 5 に示すような温度に対して感度ドリフト  $G_s$  が決定され、点として示された。これらの感度測定値 S は、温度感度の % ドリフトとして勾配値  $G_s$ 、すなわち、次の等式によって 80°C の電圧に対して温度 T でセンサコイルの電圧の % の差異に変換された。

【数 2】

$$G_s(\%) = \frac{|V(T) - V(80)|}{V(80)} \times 100$$

【0051】ここで  $G_s$  は、百分率で勾配値として（%ドリフト）であり、 $V(T)$  は、温度 T でのコイル電圧であり、 $V(80)$  は、80° でのセンサコイル電圧である。これらの結果に基づいて、感度ドリフト全体は、温度範囲全体にわたって、1.24% であり、この感度ドリフト対温度プロファイルのスロープ  $a_0$  は、ほぼ 0.025% / 度である。したがって、感度ドリフト係数  $a_0$ 、例えば、0.25 スロープは、予め決定された、設定され、位置システム 30 の信号プロセッサ 48 に記憶される定数である。

【0052】温度に関する感度のアルゴリズム及びその用法

実施される試験に基づいて、位置システム 30 のために温度感度アルゴリズムが作成された。試験により得られたデータは、試験された位置センサ 10 の抵抗の変化  $b_0$  及び感度の変化  $a_0$  が、添付された表 1 及び図 4 及び図 5 の結果によって明らかなように一定であることを示している。これらの定数（ $a_0$  及び  $b_0$ ）の双方は、位置システム 30 の信号プロセッサ 48 のメモリに記憶される。

【0053】さらに、医療用装置80に使用される各位置センサ10は、室温、例えば、各位置センサ10について最初の感度 $S_0$ 及び最初の抵抗 $R_0$ を設定するために20と23との間の温度範囲で調整される。これらの値は、メモリ部分、例えば、EPROMの信号プロセッサ48に記憶される。

【0054】使用において、位置センサ10を有する医療用装置80は、患者の体内に配置され、患者の外側に配置される複数の磁界発生器(図示せず)から外側に発生されるAC磁界内に配置される。医療用装置80を、例えば、切除処置のような処置において使用するとき、位置システム30によって送られる一定の様な信号、例えば、4kHzの信号として電流(I)が送られる。電圧値は、センサ10で決定され、公式 $R(T) = V/I$ によって信号プロセッサ48によって抵抗値 $R(T)$ に変換される。次に、位置センサ10のリアルタイム温度(T)は、次の公式によって決定される。

【0055】

【数3】

$$T = \frac{R(T) - R_0}{b_0}$$

ここで $R(T)$ は、位置センサ10で電流すなわち、リアルタイム温度で決定される抵抗である。 $R_0$ は、調整処置の間に決定され、信号処理メモリから呼び出される初期抵抗であり、 $b_0$ は、メモリから呼び出される抵抗ドリフト係数である。

【0056】リアルタイム温度Tを計算した後の次の工程は、次の公式による温度で位置センサ10の電流、すなわち、リアルタイム感度 $S(T)$ を決定することである。

【数4】

$$S(T) = S_0 + a_0 \cdot T$$

【0057】ここで $S_0$ は、位置センサ10の初期感度であり、 $a_0$ は、感度ドリフト係数であり(双方は、調整処置中に決定され、メモリからの呼び出される)、Tは、上述したように計算されるリアルタイム温度である。

【0058】次の工程において、位置システム30の位置及び方向アルゴリズム(位置アルゴリズム)は、リアルタイム感度 $S(T)$ を計算するために調整され、この感度は、次の公式による位置及び方向アルゴリズムの補正係数として使用される。

【数5】

$$B = \frac{V}{S(T)}$$

【0059】ここでBは、位置センサ10で測定された計算された磁界であり、Vは、位置センサの電圧であり、 $S(T)$ は、リアルタイム時間温度の位置センサ1

0の感度である。新しい磁界測定値Bは、位置センサ10の場所、例えば、位置及び方向を計算する位置及び方向のアルゴリズムに使用される。

【0060】したがって、医療用装置80及び位置システム30の使用中に与えられたモーメントで位置センサ10から引き出された場所座標と方向座標の精度は、本発明による温度感度アルゴリズムを通して1mm以下、好ましくは、0.5mm以下の精度に維持される。

【0061】精度試験

さらに、図6に概略的に示す位置システム30を含む装置を使用してシミュレートされた切除条件(高温)で医療用装置80の決定された場所でセンサコイルコア成分の効果を測定するために他の試験が実施された。医療用装置、例えば、切除カテーテル80及びリファレンスカテーテル80aは、試験中にカテーテルの先端の動きを防止するために水槽44に堅固に固定される。切除カテーテル80及びリファレンスカテーテル80aの双方は、位置センサを含む。さらに、切除カテーテル80は、その遠位端に4mm長い切除電極91を備えている。水槽は、血液を想定するために約100オームのインピーダンスを有する食塩水で充填された。カテーテル80及び80aの近位端は、接続ボックス46に接合ボックス46に接続され、この接合ボックス46を通して位置センサ及び電極91からまたそこから受けられ、送られる。接合ボックス46は、リファレンスカテーテル80aに対する切除カテーテル先端80の位置(位置及び方向座標の形態で)を計算するために信号プロセッサ48に接続された。RF発振器50は、切除カテーテル80の遠位端で切除電極91にRFエネルギーを送るために接合ボックス46に接続された。RF発振器リターン電極52も水槽44に収容され、RF発振器50に接続された。

【0062】図6の装置は、3つの磁界発生部材、例えば、装置(図示せず)の下に配置された中心部の間でほぼ40cmの三角形に配置された電磁石によって発生された磁界内に収容された。試験される各カテーテルにおいて、RFエネルギーをカテーテルの先端の電極91に供給する前に10の位置の値の読みとりが行われた。他の10の位置読み取りは、RFエネルギーが70Wの電力水準で遠位端の電極に供給が開始された後に、行われた。いくつかの種類のカテーテルが評価された。カテーテルの種類は、フェライトを含むセンサコイルコアを備えた位置センサを有するカテーテルと、カルボニル鉄を含むセンサコイルコアを備えた位置センサを有するカテーテルと、本発明によるWiegand効果材料からつくられるコア12を備えたセンサコイル10を備えたカテーテル80とを含む。本発明のWiegand効果材料を備えたセンサコイル10を備えたカテーテル80を試験するとき、温度に対する感度の補正アルゴリズムが信号プロセッサ48によって使用された。

【0063】試験中、カテーテル先端が水槽に堅固に固定されるので、位置エラーがなく、カテーテル先端部は、遠位先端電極に RF エネルギーを供給する前後において、同じ場所に配置された。実際のところ、RF エネルギーの供給前及びその間に、先端の場所の間の差異が観察された。シミュレートされた切除条件の間、センサ

コアの関数としてのカテーテルの平均位置エラー (RF エネルギーをカテーテル先端電極に供給する前及びその間、先端位置の差異の絶対値として定義される) を下のよう示す。

【0064】

【表 2】  
センサコイルのコア組成分の関数として位置エラー (MM) 及び感度 (3KHZ) V/ガウス

センサコイルコア組成分	平均位置エラー (mm)	感度 (V/ガウス)
フェライト	5.9	3.0
カルボニル鉄	0.4	3.3
ウイガンド合金	0.5	7.0-8.0

表 2 に示すように、Wiegand 効果材料 (Wiegand 合金) コア 12 を有するセンサコイル 10 は、フェライト及びカルボニル鉄コアセンサコイルの双方にわたって感度において 2 X の増加を示した。高度な精度、例えば、0.5 mm のみのエラーが維持された。位置及び方向の座標情報のこの最小限のエラーは、本発明による温度に対する感度補正の直接の結果である。従って、たとえ本発明による位置センサ 10 が 7.0 V/ガウス乃至 8.0 V/ガウスの間の範囲の全体の感度を表すとしても、位置センサ 10 は、最小限の位置エラーによって高度の感度を示した。したがって、本発明による位置センサは、サーマル切除処置のような 80 までの高温を呈する医療的な用途を含む種々の医療処置に特に有効である。さらに、本発明の一センサ 10 のほぼ 0.5 mm の平均位置エラー及びこれが非常に接近しており、もし無視できないならば、たとえこれらのコイルが低い感度を示してもカルボニル鉄コアセンサコイルによって観察された位置エラーに非常に接近している。したがって、本発明の位置センサ 10 によって行われる寸法の大きな増加の変化による精度の低下は無視できる。これら 2 つの材料の要求の取り扱い及び製造によって呈される課題によってそのコア材料のようなフェライトまたはカルボニル鉄のいずれかを使用する位置センサでは、寸法の利点は達成することができない。これら 2 つの材料と関連する欠点は、これらの材料におけるもろさによる特性によるものであり、これらは、センサにおいて長さ直径との間の比の全体の制限を有する。したがって、本発明の位置センサ 10 は、これらの欠点を解消するので、従来考えられるものおよび上述したものよりかなり小さい寸法の装置に使用することができる。

【0065】位置センサによる温度測定  
また、本発明は、センサコイル 10 及び位置及び方向決定装置 30 を使用する医療用装置 80 の位置センサ (センサコイル) 10 に隣接した温度を測定する方法を含む。本発明による医療用装置 80 の温度を測定する方法は、システム 30 の電磁界発生器 (図示せず) を励起す

るために使用される信号と異なる温度測定信号を確立することを含む。磁界発生信号と同じように、温度測定信号は、AC 信号である。しかしながら、温度測定信号は、磁界発生器を駆動するために使用される周波数と異なる周波数である。

【0066】温度測定信号は、装置 30 によってセンサコイル 10 に伝達される均一な AC 信号である。例えば、磁界発生器は、3 KHz を有する磁界発生信号によって駆動され、センサコイル 10 に送られる温度測定信号は、4 KHz の周波数を有する。

【0067】医療用装置 80 は、医療処置、例えば、アブレーション処置で使用されるが、装置 80 とともに使用される装置または他の装置によって処置の間に発生される温度は、装置 80 のセンサコイル 10 を使用して装置 30 によって監視され、測定される。上述したように、本発明による方法は、装置 80 のセンサコイル 10 に隣接する温度を直接測定するために特に有効である。

【0068】温度を測定する際に、温度測定信号、例えば、4 KHz の信号がセンサコイル 10 に提供され、センサコイル 10 の電圧は、信号プロセッサ 48 を通って装置 30 によって測定される。温度測定信号、例えば、電流 (I) 及び測定電圧は、双方がこの時点で知られ、信号プロセッサ 48 は、これらの 2 つの値に基づいてセンサコイル 10 の抵抗を容易に決定する。

【0069】上述した本発明の温度による感度アルゴリズムによれば、温度測定信号と測定された電圧に基づいて信号プロセッサ 48 によって決定される抵抗値が、信号プロセッサ 48 によってドリフト係数 (b<sub>0</sub>) によって調整される。したがって、この調整は、信号プロセッサ 48 がセンサコイル 10 の実際の温度を正確に決定することができるようにする。

【0070】したがって、本発明による温度測定方法において、センサコイル 10 を有する医療用装置 80 は、患者内に配置され、装置 80 によって医療処置を実行するために所望の場所に磁界内に配置される。位置及び方向決定装置 30 は、複数の磁界発生器 (図示せず) に提

供された発生器信号を通して磁界を発生する。上述したように、第1の周波数、例えば、3kHzの周波数で磁界発生器信号が磁界発生器に供給され、第2の周波数、例えば、4kHzの第2の周波数の測定信号がセンサコイル10に供給される。

【0071】医療用装置80は、患者内で外部から加えられる磁界内の所望の場所で使用されるので、センサコイル10の電圧を測定するために信号プロセッサ48によって電圧測定が行われる。上述したアルゴリズムによれば、温度測定信号(I)及び測定された電圧値は、センサコイル10の抵抗値を決定するために信号プロセッサ48によって使用される。このアルゴリズムによれば、実際の温度値は、センサコイル10によって測定された実際の温度に基づいてリアルタイムで決定される。

【0072】したがって、実際の温度値によって、システム30を使用する操作者または移植部材は、適当な動作をとることができる。例えば、もし、アブレーション処置のような処置の間に発生される温度が高すぎる、例えば、80を越える場合には、医師は、処置を停止することを望み、手順を続ける前にその場所の温度を下げることができる。これは、患者にとって安全である。

【0073】したがって、本発明による温度測定方法は、医師に大きな柔軟性を与え、温度モニタまたは熱電対のような温度センサの別の部品を使用する必要性を解消する。したがって、本発明によるセンサコイル10を使用することによって、医療処置の全体のコストが低減される。

【0074】本発明の好ましい実施形態を説明したが、これは例示であることは当業者には明らかである。当業者によれば、多数の改造、変更、及び置換が本発明から逸脱することなく行われることは明らかである。したがって、本発明はクレームの精神及び範囲によってのみ制限されるものである。

【0075】この発明の具体的な実施態様は次の通りである。

(1)前記位置センサは、位置座標を決定するために使用される請求項1に記載の位置センサ。

(2)前記位置センサは、方向座標を決定するために使用される実施態様(1)に記載の位置センサ。

(3)前記位置センサは、75以上の温度で1mm以下の精度を維持する請求項1に記載の位置センサ。

(4)前記位置センサは、80の温度で1mm以下の精度を維持する実施態様(3)に記載の位置センサ。

(5)前記コアは、ほぼ0.3mm以下の外径を有する請求項1に記載の位置センサ。

【0076】(6)前記コアは、約0.25mmの外径を有する実施態様(5)に記載の位置センサ。

(7)前記巻線は、前記コアに取り付けられている実施態様(6)に記載の位置センサ。

(8)前記コア及び前記巻線の組み合わせは、ほぼ0.50

5mm以下の外径を有する実施態様(7)に記載の位置センサ。

(9)前記コア及び前記巻線の組み合わせは、約0.4mmの外径を有する実施態様(8)に記載の位置センサ。

(10)前記コアの材料は、コバルトを含む実施態様(9)に記載の位置センサ。

【0077】(11)前記コアの材料は、バナジウムを含む実施態様(10)に記載の位置センサ。

(12)前記コアの材料は、鉄を含む実施態様(11)に記載の位置センサ。

(13)前記コアの材料は、ほぼ20%乃至80%のコバルトを含む実施態様(12)に記載の位置センサ。

(14)前記コアの材料は、ほぼ2%乃至20%のバナジウムを含む実施態様(12)に記載の位置センサ。

(15)前記コアの材料は、ほぼ25%乃至50%の鉄を含む実施態様(12)に記載の位置センサ。

【0078】(16)前記コアの材料は、ほぼ52%のコバルト、10%のバナジウム及び38%の鉄を含む実施態様(12)に記載の位置センサ。

(17)前記巻線は、銅でつくられる実施態様(7)に記載の位置センサ。

(18)前記位置センサは、ほぼ0.5mm以内の精度を有する実施態様(2)に記載の位置センサ。

(19)前記コアの周囲に配置された巻線を有する請求項2に記載の位置センサ。

(20)前記位置センサは、位置座標を決定するために使用される請求項2に記載の位置センサ。

【0079】(21)前記位置センサは、方向座標を決定するために使用される実施態様(20)に記載の位置センサ。

(22)前記位置センサは、75以上の温度で1mm以下の精度を維持する請求項2に記載の位置センサ。

(23)前記位置センサは、ほぼ80の温度で1mm以下の精度を維持する実施態様(22)に記載の位置センサ。

(24)前記コアは、ほぼ0.3mm以下の外径を有する請求項2に記載の位置センサ。

(25)前記コアは、約0.25mmの外径を有する実施態様(24)に記載の位置センサ。

【0080】(26)前記巻線は、前記コアに取り付けられている実施態様(25)に記載の位置センサ。

(27)前記コア及び前記巻線の組み合わせは、ほぼ0.5mm以下の外径を有する実施態様(26)に記載の位置センサ。

(28)前記コア及び前記巻線の組み合わせは、約0.4mmの外径を有する実施態様(27)に記載の位置センサ。

(29)前記コアの材料は、コバルトを含む実施態様

(28)に記載の位置センサ。

(30) 前記コアの材料は、バナジウムを含む実施態様(29)に記載の位置センサ。

【0081】(31) 前記コアの材料は、鉄を含む実施態様(30)に記載の位置センサ。

(32) 前記コアの材料は、ほぼ20%乃至80%のコバルトを含む実施態様(31)に記載の位置センサ。

(33) 前記コアの材料は、ほぼ2%乃至20%のバナジウムを含む実施態様(31)に記載の位置センサ。

(34) 前記コアの材料は、ほぼ25%乃至50%の鉄を含む実施態様(31)に記載の位置センサ。

(35) 前記コアの材料は、ほぼ52%のコバルト、10%のバナジウム及び38%の鉄を含む実施態様(31)に記載の位置センサ。

【0082】(36) 前記巻線は、銅でつくられる実施態様(21)に記載の位置センサ。

(37) 前記位置センサは、ほぼ0.5mm以内の精度を有する請求項2に記載の位置センサ。

(38) 前記コアの材料は、銅、ニッケル、及び鉄の合金(CuNiFe)を有する請求項2に記載の位置センサ。

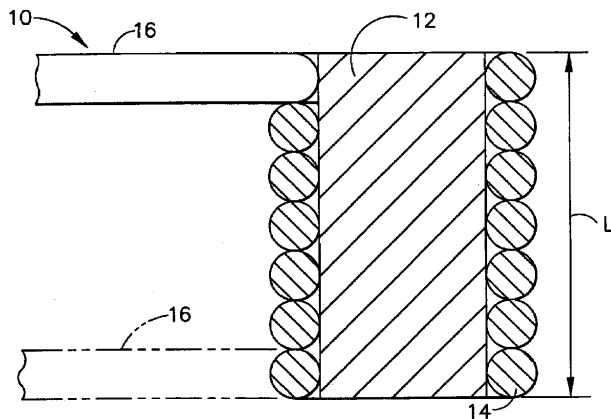
(39) 前記コアの材料は、鉄、クロム、及びコバルトの合金を含む請求項2に記載の位置センサ。

【0083】

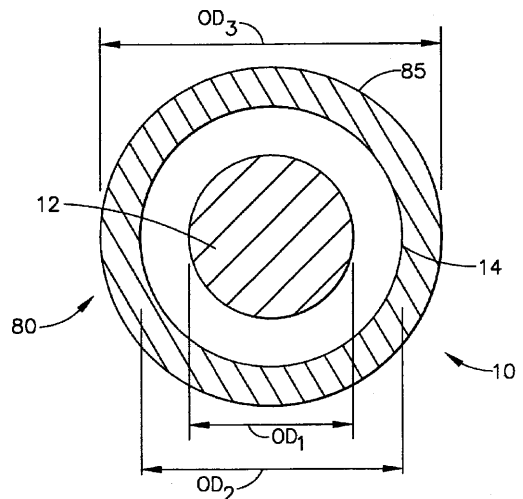
【発明の効果】本発明によれば、高温で高精度を維持する小型の位置センサまたはセンサコイルを提供することができる。

【図面の簡単な説明】

【図1】



【図2】



【図1】本発明による位置センサとして使用するコアを有するセンサコイルの断面図である。

【図2】医療用装置の本体に取り付けられた位置センサとして図1のセンサコイルの断面図である。

【図3】本発明による図1及び図2の位置センサ及び医療用装置の試験装置の図面である。

【図4】温度の関数としての抵抗を示す本発明による位置センサの熱回帰の実験を示したチャートである。

【図5】温度の関数として感度を示した本発明による位置センサの熱回帰の実験を示すチャートである。

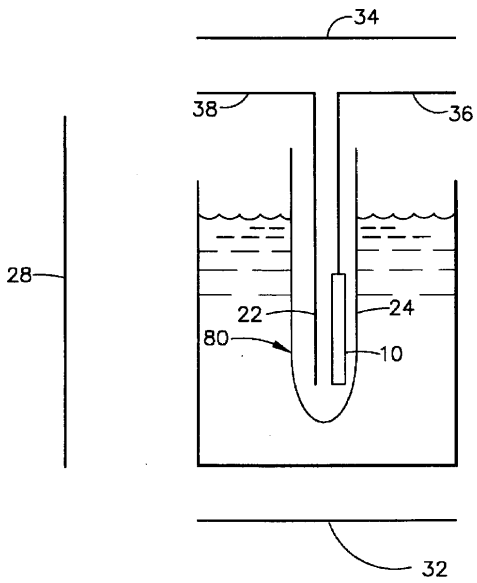
【図6】本発明による位置センサを使用する他の試験装置の図面である。

【図7】時間の関数として電圧を示した本発明による位置センサのWiegand効果材料のパルス出力のグラフである。

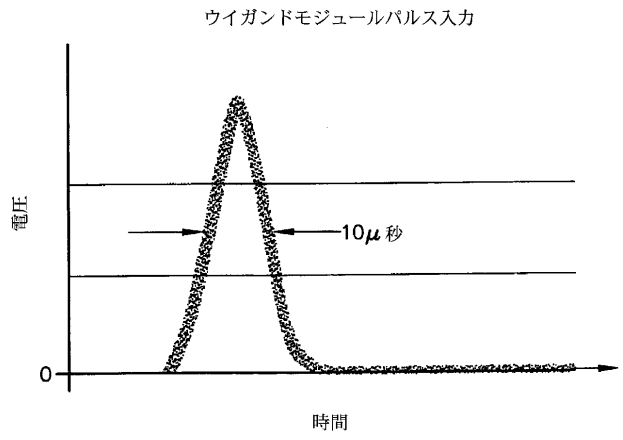
【符号の説明】

- 10 コイル
- 12 コア
- 16 ワイヤ
- 22 熱電対
- 24 ガラス管
- 28 ヘルムホルツ型コイル
- 30 位置システム
- 36, 38 リード線
- 48 信号プロセッサ
- 80 医療用装置

【図3】

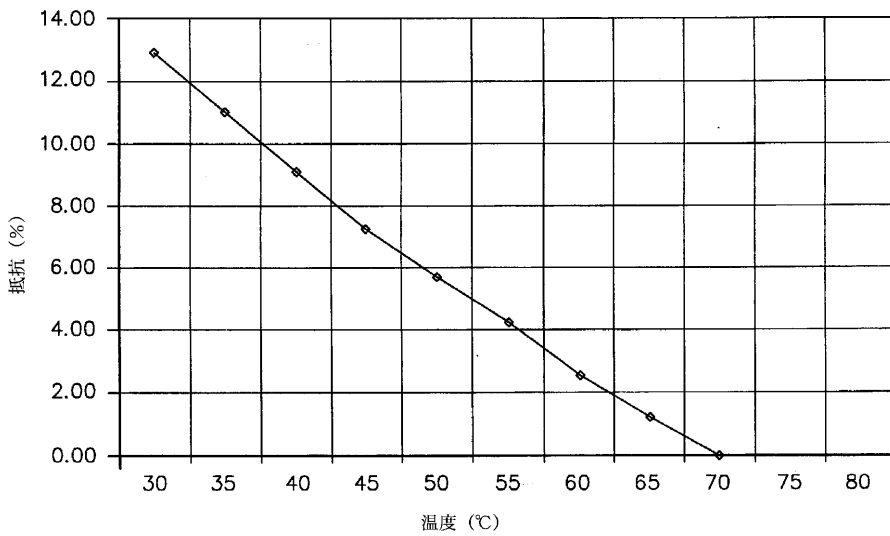


【図7】



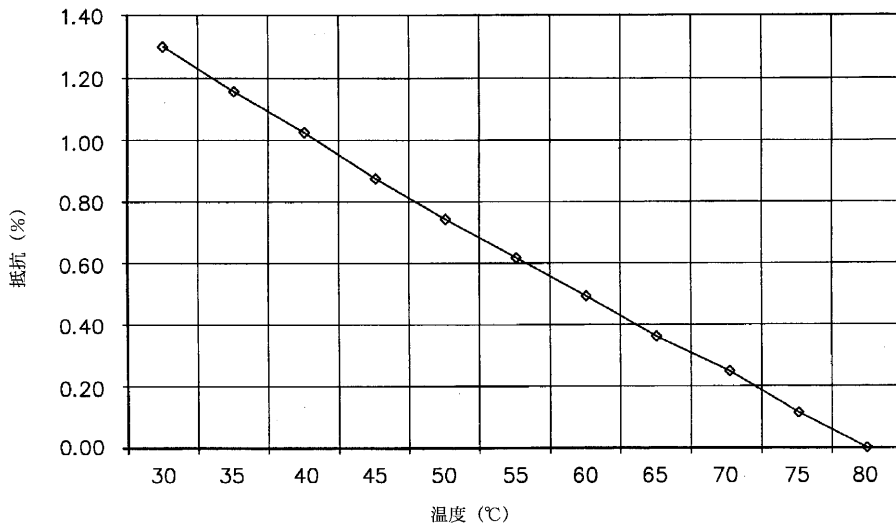
【図4】

熱復帰試験センサ2

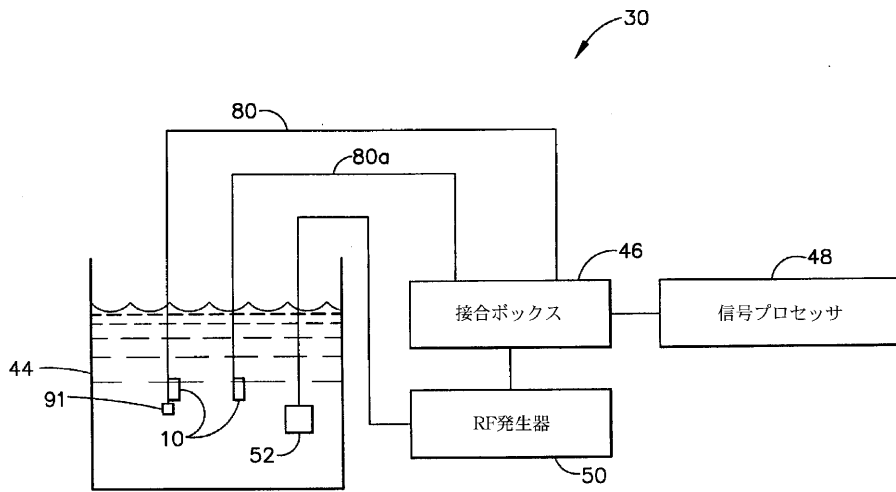


【図5】

熱復帰試験センサ2



【図6】



フロントページの続き

(51)Int.Cl.<sup>7</sup>  
G 0 1 R 33/02

識別記号

F I  
G 0 1 R 33/02

テ-マコード (参考)  
L

(72)発明者 アッサフ・ゴバリ  
イスラエル国、34400 ハイファ、ビツ  
オ 1

F タ-ム(参考) 2F063 AA04 BD15 CA09 CA34 DA01  
DA05 GA01 KA02 NA07 PA01  
PA10  
2G017 AA01 AA03 AD29 BA03  
4C061 HH51

专利名称(译)	医疗设备的位置传感器		
公开(公告)号	<a href="#">JP2003090702A</a>	公开(公告)日	2003-03-28
申请号	JP2002174806	申请日	2002-06-14
[标]申请(专利权)人(译)	生物感觉有限公司		
申请(专利权)人(译)	生物传感公司		
[标]发明人	アッサフゴバリ		
发明人	アッサフ・ゴバリ		
IPC分类号	A61B1/00 A61B5/01 A61B5/06 G01B7/00 G01B7/30 G01D5/20 G01R33/02 A61B5/00		
CPC分类号	G01D5/2006 A61B5/06 A61B5/062 G01B7/003 G01B7/30		
FI分类号	G01B7/00.R A61B1/00.300.D A61B5/00.101.H A61B5/06 G01R33/02.C G01R33/02.L A61B1/00.550 A61B1/00.552 A61B5/01.250 G01B7/00.102.M G01B7/00.103.M G01K7/36.Z		
F-TERM分类号	2F063/AA04 2F063/BD15 2F063/CA09 2F063/CA34 2F063/DA01 2F063/DA05 2F063/GA01 2F063/KA02 2F063/NA07 2F063/PA01 2F063/PA10 2G017/AA01 2G017/AA03 2G017/AD29 2G017/BA03 4C061/HH51 2F063/BA30 4C117/XA01 4C117/XB01 4C117/XB20 4C117/XC19 4C117/XC21 4C117/XC26 4C117/XD27 4C117/XD40 4C117/XE20 4C117/XE23 4C117/XH02 4C161/HH51 4C161/HH55		
优先权	09/882125 2001-06-15 US		
其他公开文献	JP4262936B2		
外部链接	<a href="#">Espacenet</a>		

摘要(译)

解决的问题：提供一种小型位置传感器或传感器线圈，可在高温下保持高精度。用于医疗设备的位置传感器具有由高渗透性材料制成的芯，例如具有钴，钒和铁的混合物的韦根效应材料。该位置传感器具有大约0.4 mm的外径，并且被用于具有大约0.67mm的外径的医疗设备中。

