

(19)日本国特許庁 (J P)

(12) **公開特許公報** (A) (11)特許出願公開番号

特開2002 - 233560

(P2002 - 233560A)

(43)公開日 平成14年8月20日(2002.8.20)

(51) Int. Cl ⁷	識別記号	F I	テ-マ-コ-ド* (参考)
A 6 1 H 7/00	323	A 6 1 H 7/00	323 S 4 C 0 1 7
			323 Q 4 C 0 2 7
			323 Z 4 C 0 7 4
	320		320 A 4 C 1 0 0
A 6 1 B 5/00		A 6 1 B 5/00	B

審査請求 未請求 請求項の数 9 O L (全 6 数) 最終頁に続く

(21)出願番号 特願2001 - 33507(P2001 - 33507)

(22)出願日 平成13年2月9日(2001.2.9)

(71)出願人 000001889
三洋電機株式会社
大阪府守口市京阪本通2丁目5番5号

(72)発明者 久米 正夫
大阪府守口市京阪本通2丁目5番5号 三洋電機株式会社内

(72)発明者 冷水 一也
大阪府守口市京阪本通2丁目5番5号 三洋電機株式会社内

(74)代理人 100066728
弁理士 丸山 敏之 (外2名)

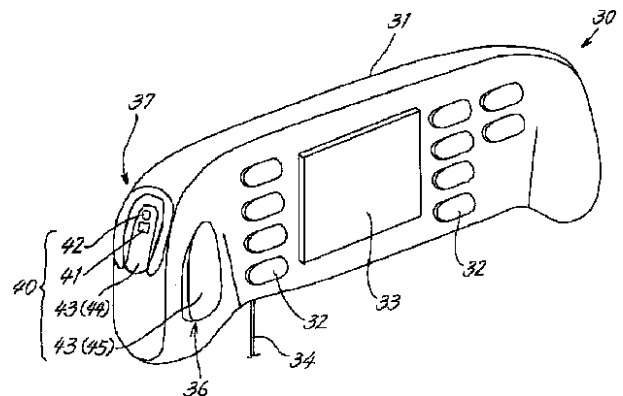
最終頁に続く

(54)【発明の名称】 マッサージ機

(57)【要約】

【課題】 被施療者の脈拍、皮膚温度等の生理情報の測定手段をリモコンに集約し、得られた生理情報の変化に応じた効果的なマッサージを施すことのできるマッサージ機を提供する。

【解決手段】 被施療者の身体に沿ってマッサージを施す施療指13,13と、該施療指13,13の動作を制御する制御手段20とを具え、リモコン30によって操作されるマッサージ機において、リモコン30に、被施療者が把持した際に、被施療者の指が当たる第1指レスト部36と第2指レスト部37を形成し、第1指レスト部36及び/又は第2指レスト部37に、被施療者にマッサージを加えたことにより生ずる被施療者の生理情報を測定する手段40を配備した。



【特許請求の範囲】

【請求項1】 被施療者の身体に沿ってマッサージを施す施療指(13)(13)と、該施療指(13)(13)の動作を制御する制御手段(20)とを具え、リモコン(30)によって操作されるマッサージ機において、

リモコン(30)には、被施療者が把持した際に、被施療者の指が当たる第1指レスト部(36)と第2指レスト部(37)が形成されており、第1指レスト部(36)及び/又は第2指レスト部(37)には、被施療者にマッサージを加えたことにより生ずる被施療者の生理情報を測定する手段(40)が配備されることを特徴とするマッサージ機。

【請求項2】 生理情報測定手段(40)は、被施療者の脈拍、皮膚温度及び/又は皮膚電気抵抗を測定する手段である請求項1に記載のマッサージ機。

【請求項3】 生理情報測定手段(40)は、被施療者の発汗量を調べるために皮膚電気抵抗を測定する手段(43)であって、該皮膚電気抵抗測定手段(43)は、一对の電極(44)(45)を含んでおり、電極(44)(45)は、第1指レスト部(36)と第2指レスト部(37)に夫々配備される請求項1又は請求項2に記載のマッサージ機。

【請求項4】 生理情報測定手段(40)は、脈拍測定手段(41)であって、該脈拍計測手段(41)は、第1指レスト部(36)又は第2指レスト部(37)に配備される請求項1乃至請求項3の何れかに記載のマッサージ機。

【請求項5】 生理情報測定手段(40)は、皮膚温度測定手段(42)であって、該皮膚温度測定手段(42)は、第1指レスト部(36)又は第2指レスト部(37)に配備される請求項1乃至請求項4の何れかに記載のマッサージ機。

【請求項6】 第1指レスト部(36)又は第2指レスト部(37)の一方には、抵抗計測のための電極(44)、脈拍測定手段(41)及び皮膚温度測定手段(42)が配備され、他方の指レスト部には、電極(45)が配備される請求項3乃至請求項5の何れかに記載のマッサージ機。

【請求項7】 第2指レスト部(37)は、リモコン(30)の筐体(31)に凹設され、底面に脈拍測定手段(41)、皮膚温度測定手段(42)及び電極(44)が配備される請求項6に記載のマッサージ機。

【請求項8】 電極(44)は、略中央に長孔(44a)が開設されており、該長孔(44a)に向けて凹んだ形状であって、脈拍測定手段(41)及び皮膚温度測定手段(42)は、電極(44)の長孔(44a)に配備される請求項6又は請求項7に記載のマッサージ機。

【請求項9】 リモコン(30)の筐体(31)には、電極(44)の周囲に膨らんだ縁部(37a)が形成されている請求項6乃至請求項8の何れかに記載のマッサージ機。

【発明の詳細な説明】

【0001】

【発明の属する技術分野】本発明は、被施療者の脈拍、皮膚温度等の生理情報の変化に応じて効果的なマッサージを施すことのできるマッサージ機に関するものであ

る。

【0002】

【従来の技術】被施療者が椅子に腰掛けてマッサージを受けることのできる椅子型マッサージ機(10)においては、図1に示すように、マッサージを施す施療指(13)(13)を椅子の背凭れ(11)内部に昇降可能に配備し、被施療者の首から背中、腰に亘る部分を叩き、揉み、ローリング又はこれらの組合せによってマッサージする。

【0003】一般的な椅子型マッサージ機では、被施療者が手で叩き、揉みなどのマッサージ動作(以下「手動コース」という)を選択したり、複数のマッサージ動作を組み合わせたマッサージプログラム(以下「自動コース」という)を選択することにより、被施療者へのマッサージが行なわれている。

【0004】マッサージ効果を高めるには、凝り具合やリラックス度合いに応じたマッサージを施すことが望ましい。例えば、凝りが強い場合には強めのマッサージを施し、凝りが弱い場合には弱めのマッサージが所望される。凝りの強い部分に弱めのマッサージが施され、凝りの弱い部分に強めのマッサージが施されると、被施療者は物足りなく感じたり、痛い又は不快と感じるからである。

【0005】そこで、マッサージの効き具合に応じて変化する被施療者の生理情報、例えば、脈拍、体温、皮膚電気抵抗を測定し、この測定結果に応じてマッサージするマッサージ機も提案されている。

【0006】

【発明が解決しようとする課題】しかしながら、上記生理情報の測定手段は、椅子の肘置きや座部に配置されているから、マッサージ機(10)の構成を大きく変更する必要があった。また、各生理情報は、異なる位置で測定されていたため、機構的にも電氣的にもコスト高となり、さらに、計測性能の点でも十分ではなかった。

【0007】本発明の目的は、被施療者の脈拍、皮膚温度等の生理情報の測定手段をリモコンに集約し、得られた生理情報の変化に応じた効果的なマッサージを施すことのできるマッサージ機を提供することである。

【0008】

【課題を解決するための手段】上記課題を解決するために、本発明のマッサージ機(10)は、被施療者の身体に沿ってマッサージを施す施療指(13)(13)と、該施療指(13)(13)の動作を制御する制御手段(20)とを具え、リモコン(30)によって操作されるマッサージ機において、リモコン(30)に、被施療者が把持した際に、被施療者の指が当たる第1指レスト部(36)と第2指レスト部(37)を形成し、第1指レスト部(36)及び/又は第2指レスト部(37)に、被施療者にマッサージを加えたことにより生ずる被施療者の生理情報を測定する手段(40)を配備したものである。

【0009】

【作用及び効果】生理情報測定のための手段を、マッサージ機(10)を操作するリモコン(30)に集約したため、機構的及び電氣的に低コストなものとすることができる。また、マッサージ機本体を構造的に変更する必要がなく、従来のマッサージ機にも対応が可能である。生理情報を、被施療者がリモコン(30)を把持し、指を指レスト部(36)(37)に置くことによって測定するようにしたため、被施療者は、その測定状態にあることが、直感的に理解でき、また、指レスト部(36)(37)に置かれた指の動きを規制できるから、測定信頼性を高めることができる。生理情報測定手段(40)によって測定される生理情報は、被施療者の凝り具合やリラックス度合いによって変化し、それら情報は、制御手段(20)に送信される。

【0010】制御手段(20)は、生理情報測定手段(40)から受信した情報に基づいて、被施療者の凝りの具合やリラックス度合いを判断し、凝りに応じて強さ、種類、速さ、施療時間を変えたマッサージプログラムで被施療者にマッサージを施すように施療指(13)(13)を制御する。

【0011】

【発明の実施の形態】図1は、椅子型マッサージ機(10)の斜視図、図3は、生理情報測定手段(40)を具えたマッサージ機(10)のリモコン(30)の斜視図である。

【0012】マッサージ機(10)は、図1に示すように、椅子の背凭れ(11)にマッサージユニット(12)を昇降可能に配置して構成される。マッサージユニット(12)は、背凭れ(11)から前方に突出した一対の施療指(13)(13)を具え、該施療指(13)(13)を上下、左右、前後に三次元的に動作させることによって、被施療者にマッサージが施される。マッサージ機(10)の制御は、マッサージ機(10)の適所に配備された制御回路(21)によって行なわれる。例えば、施療指(13)(13)の三次元駆動を2基のモータで実施し、マッサージユニット(12)の昇降を1基のモータで実施する場合、図2に示すように、各モータ(14)(15)(16)は制御回路(21)に電氣的に接続され、該制御回路(21)によって制御される。制御回路(21)は、後述するリモコン(30)のリモコン回路(22)と共にマッサージ機全体の制御手段(20)を構成する。

【0013】リモコン(30)は、図3に示すように、マッサージ機(10)と配線(34)によって電氣的に接続され、マッサージ機(10)の各種操作を行ったり、動作状態や後述の生理情報を表示する。リモコン(30)は、図3及び図4に示すように、被施療者が両手(60)(61)で把持する筐体(31)の表面に、マッサージ機(10)の各種操作を指令する操作ボタン(32)(32)と、マッサージ機(10)の動作状況等の各種情報を表示するディスプレイ(33)と、被施療者の生理情報測定手段(40)を具える。筐体(31)の内部には、図2に示すように、操作ボタン(32)、ディスプレイ(33)、生理情報測定手段(40)を制御し、得られた情報を処理するリモコン回路(22)が配備され、リモコン回路(22)は、マッサージ機(10)側に配備された制御回路(21)に

電氣的に接続される。

【0014】生理情報測定手段(40)は、図2に示すように、被施療者の脈拍を計測する脈拍を計測する手段(41)と、皮膚温度を測定する手段(42)、発汗量を調べるために皮膚電気抵抗を測定する手段(43)から構成することができる。なお、本発明において、「生理情報」とは、被施療者がマッサージを受けたときに凝りやリラックス状態に応じて変化する生理的な量を意味し、上述の脈拍等以外に、脳波、呼吸数、血圧等を例示することができ、これらを測定する手段を用いてもよい。

【0015】脈拍測定手段(41)はフォトセンサ、皮膚温度測定手段(42)はサーミスタ、皮膚電気抵抗測定手段(43)は一対の電極(44)(45)から構成することができる。図4に示すように、生理情報測定手段(40)は、被施療者がリモコン筐体(31)の両側を両手(60)(61)で掴んだときに、筐体(31)の左上面の左手人差し指(62)が当たる第2指レスト部(37)に、脈拍測定手段(41)、皮膚温度測定手段(42)及び電極(44)を具える測定用モジュール(50)を配備し、筐体(31)の前面左側の左手親指(63)が当たる第1指レスト部(36)に他方の電極(45)を配備している。

【0016】図5は、第2指レスト部(37)に取り付けられる測定用モジュール(50)の平面図、図6は図5の線V I - V I に沿う矢視断面図である。第2指レスト(37)が位置する筐体(31)の左上面には、開口(31a)が開設されており、該開口(31a)に測定用モジュール(50)が嵌まっている。開口(31a)の外周には、筐体(31)の一部が膨らんだ縁部(37a)が形成され、測定用モジュール(50)の各測定手段(41)(42)(44)が直接床面等に接触して破損しないように保護している。測定用モジュール(50)には、生理情報測定手段(40)が配備される。具体的には、脈拍測定手段(41)としてフォトセンサと、皮膚温度測定手段(42)としてサーミスタ、及び電気抵抗測定手段(43)として電極(44)を具える。電極(44)は、図6に示すように、樹脂成形品(44b)の表面に導電性金属メッキを施して構成され、筐体(31)の開口(31a)から外部に臨出するよう取り付けられている。電極(44)には、中央部分に長孔(44a)が開設されており、長孔(44a)の周囲は、人差し指(62)の先端がフィットするように長孔(44a)側に向けて凹んでいる。電極(44)は後述するモジュール基板(51)に電氣的に接続されている。脈拍測定手段(41)及び皮膚温度測定手段(42)は、図6に示すように、モジュール基板(51)の上に配備された支持部材(52)にリード(41a)(42a)を貫通して支持されている。リード(41a)(42a)の先端は、モジュール基板(51)に電氣的に接続されている。脈拍測定手段(41)は、電極(44)の長孔(44a)を覆う透明カバー(53)の内側に接近して配備される。また、皮膚温度測定手段(42)は、測温部外周をエポキシ樹脂で被覆したものをを用いることができ、エポキシ樹脂被覆部分の先端を除く部分が柔軟なシール材(54)で周囲を包囲され、先端が透明カバー(53)に開設された孔(53a)から直接外に臨出し

ている。モジュール基板(51)及び支持部材(52)は、これらを通するネジ(55)によって電極(44)の樹脂部(44b)に内側からネジ止めされている。モジュール基板(51)からは、図6に示すように、脈拍測定手段(41)、皮膚温度測定手段(42)及び電極(44)からの情報を送信する引出導線(51a)が電氣的に接続されており、図2に示すように、脈拍測定手段(41)、皮膚温度測定手段(42)及び電極(44)はモジュール基板(51)を介してリモコン回路(22)と電氣的に接続されている。

【0017】第1指レスト部(36)は、左手親指(63)が当たる筐体(31)の前面左側に形成される。第1指レスト部(36)には、電気抵抗測定手段(43)の電極(45)が取り付けられており、樹脂成形品に導電性の金属メッキを施して構成される。この電極(45)も同様にリモコン回路(22)に電氣的に接続される。

【0018】然して、被施療者が、両手(60)(61)でリモコン(30)を掴むと、自然と左手(60)の人差し指(62)が第2レスト部(37)のモジュール(50)に当たり、左手(60)の親指(63)は筐体前面の第1指レスト部(36)に形成された電極(45)に当たる。この状態で人差し指(62)の先端は、電極(44)及び電極(44)の中央凹み部分に形成された脈拍測定手段(41)と皮膚温度測定手段(42)に無理なく密着し、左手(60)の親指(63)は筐体前面の第1指レスト部(36)に形成された電極(45)に密着する。

【0019】生理情報の測定を開始すると、脈拍測定手段(41)は被施療者の脈拍を測定し、皮膚温度測定手段(42)は、人差し指(62)の皮膚温度を測定して、測定結果をリモコン回路(22)に送信する。また、電極(44)(45)間には、電圧を印加し、微弱電流を検知することで、人差し指(62)と親指(63)との間の電気抵抗が計測され、測定結果をリモコン回路(22)に送信する。

【0020】制御手段(20)は、測定された生理情報に基づいて、凝り具合やリラックス度合いを判断し、モータ(14)(15)(16)を制御する。例えば、被施療者の凝り状態に応じて、凝りの強い部分に強いマッサージ、凝りの弱*

*い部分に弱めのマッサージを行なう。従って、被施療者は物足りなさや痛みを感じる事のない効果的なマッサージを受けることができ、リラックスした状態となる。

【0021】上記各生理情報は、マッサージプログラムを実行する前に、あらかじめ予備的なマッサージを行ない、予備マッサージ中に測定することができる。この場合、予備マッサージで得られた結果に基づいてマッサージプログラムが決定される。さらに施療効果の高いマッサージを行なうには、マッサージプログラムを実行しながらリアルタイムに生理情報を測定し、その結果をフィードバックして、マッサージプログラムを修正することが望ましい。

【0022】上記実施例の説明は、本発明を説明するためのものであって、特許請求の範囲に記載の発明を限定し、或は範囲を減縮する様に解すべきではない。又、本発明の各部構成は上記実施例に限らず、特許請求の範囲に記載の技術的範囲内で種々の変形が可能である。

【図面の簡単な説明】

【図1】椅子型マッサージ機の斜視図である。

【図2】本発明のマッサージ機とリモコンの電気系の構成を示すブロック図である。

【図3】リモコンの斜視図である。

【図4】被施療者がリモコンを両手で掴んだ状態を示す斜視図である。

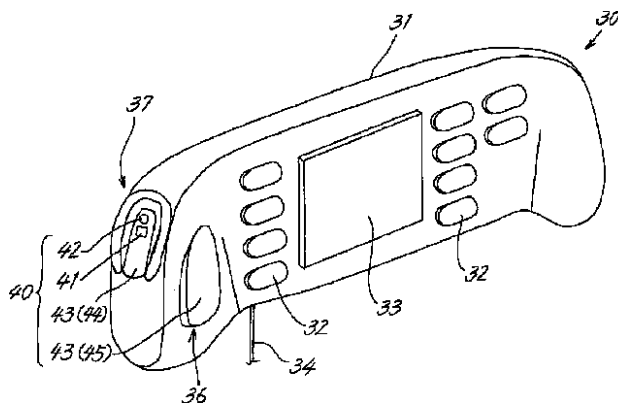
【図5】測定用モジュールの平面図である。

【図6】図5の線VI-VIに沿う矢視断面図である。

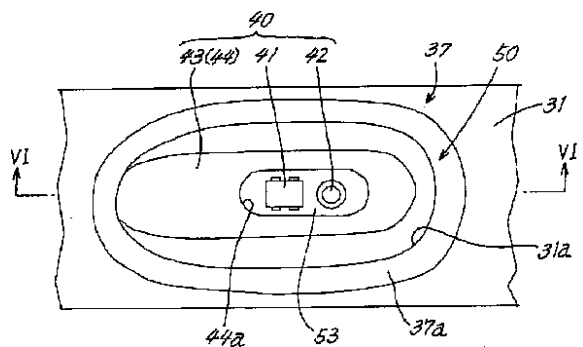
【符号の説明】

- (10) マッサージ機
- (13) 施療指
- (20) 制御手段
- (40) 生理情報測定手段
- (41) 脈拍測定手段
- (42) 皮膚温度測定手段
- (43) 電気抵抗測定手段

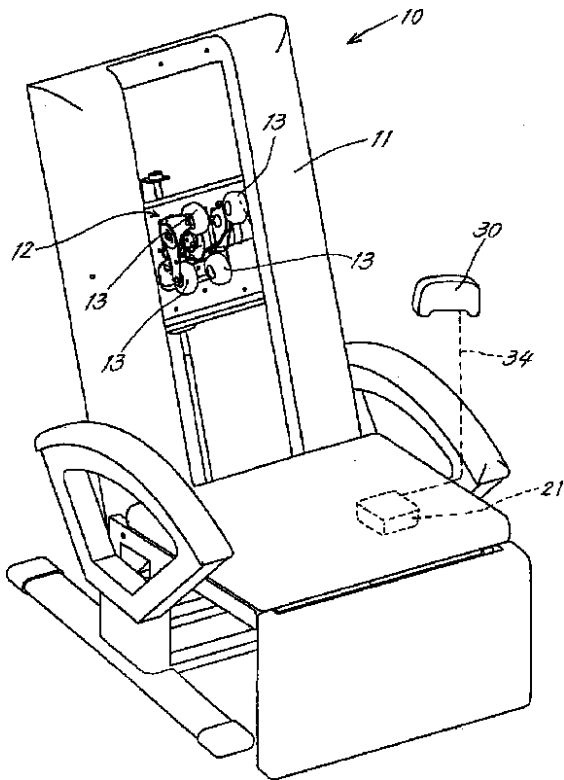
【図3】



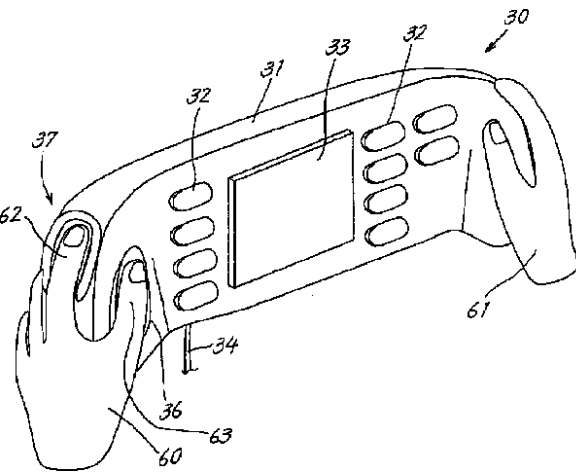
【図5】



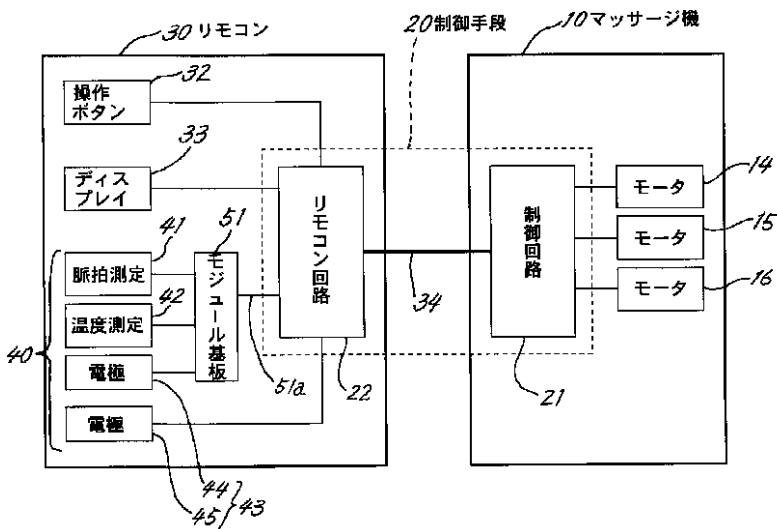
【図1】



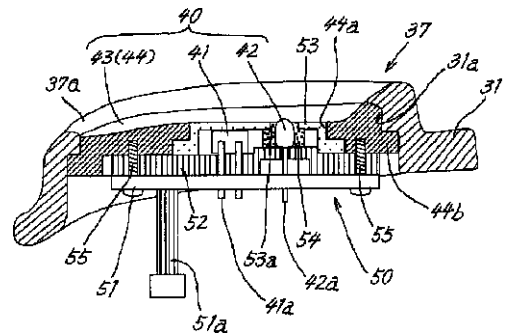
【図4】



【図2】



【図6】



フロントページの続き

(51) Int. Cl.⁷

A 6 1 B 5/00
5/0205
5/0408
5/0478

識別記号

1 0 1

F I

A 6 1 B 5/00
5/05
A 6 1 H 15/00
23/02

テ-マ-コ-ド (参考)

1 0 1 E
C
3 5 0 Z
3 5 7

(6)

特開 2 0 0 2 - 2 3 3 5 6 0

5/0492
5/05
A 6 1 H 15/00 3 5 0
23/02 3 5 7

A 6 1 B 5/02 C
5/04 3 0 0 N
3 0 0 J

(72)発明者 高馬 俊樹
大阪府守口市京阪本通 2 丁目 5 番 5 号 三
洋電機株式会社内

F ターム(参考) 4C017 AA10 AA16 AA18 AB03 AC12
AC16 AC26
4C027 AA07 EE01 KK01
4C074 AA04 BB05 CC17 DD01 GG03
HH02 HH08
4C100 AD17 AD23 AE11 AF06 BA06
BB04 CA06 DA05 DA06 EA12

专利名称(译)	按摩机		
公开(公告)号	JP2002233560A	公开(公告)日	2002-08-20
申请号	JP2001033507	申请日	2001-02-09
[标]申请(专利权)人(译)	三洋电机株式会社		
申请(专利权)人(译)	三洋电机株式会社		
[标]发明人	久米正夫 冷水一也 高馬俊樹		
发明人	久米 正夫 冷水 一也 高馬 俊樹		
IPC分类号	A61B5/00 A61B5/01 A61B5/0205 A61B5/04 A61B5/0408 A61B5/0478 A61B5/0492 A61B5/05 A61H7/00 A61H15/00 A61H23/00 A61H23/02		
FI分类号	A61H7/00.323.S A61H7/00.323.Q A61H7/00.323.Z A61H7/00.320.A A61B5/00.B A61B5/00.101.E A61B5/05.C A61H15/00.350.Z A61H23/02.357 A61B5/02.C A61B5/04.300.N A61B5/04.300.J A61B5/01.100 A61B5/02.G		
F-TERM分类号	4C017/AA10 4C017/AA16 4C017/AA18 4C017/AB03 4C017/AC12 4C017/AC16 4C017/AC26 4C027/AA07 4C027/EE01 4C027/KK01 4C074/AA04 4C074/BB05 4C074/CC17 4C074/DD01 4C074/GG03 4C074/HH02 4C074/HH08 4C100/AD17 4C100/AD23 4C100/AE11 4C100/AF06 4C100/BA06 4C100/BB04 4C100/CA06 4C100/DA05 4C100/DA06 4C100/EA12 4C117/XA01 4C117/XB20 4C117/XC19 4C117/XC28 4C117/XD17 4C117/XE03 4C117/XE06 4C117/XE13 4C117/XE15 4C117/XE18 4C117/XE20 4C117/XE23 4C117/XE24 4C117/XE80 4C117/XJ09 4C117/XJ60 4C117/XM05 4C127/AA07 4C127/EE01 4C127/KK01 4C127/LL08 4C127/LL15		
外部链接	Espacenet		

摘要(译)

解决的问题：提供一种按摩器，该按摩器能够在遥控器中收集用于测量生理信息（例如，用户的脉搏和皮肤温度）的有效手段，并根据获得的生理信息的变化进行有效的按摩。解决方案：在由遥控器30操作的按摩机中，该按摩机包括用于沿使用者的身体进行按摩的治疗手指13和13和用于控制治疗手指13和13的操作的控制装置20。遥控器（30）形成有第一手指托部（36）和第二手指托部（37），第一手指托部（36）和/或第二手指托在使用者被握住时在其上触摸。区域37设置有用于测量用户的生理信息的装置40，该装置40是通过向用户施加按摩而产生的。

