

(19) 日本国特許庁(JP)

(12) 公開特許公報(A)

(11) 特許出願公開番号

特開2008-262504

(P2008-262504A)

(43) 公開日 平成20年10月30日(2008.10.30)

(51) Int.Cl.	F 1	テーマコード (参考)
G06Q 50/00 (2006.01)	G06F 17/60 126W	4C117
G06Q 30/00 (2006.01)	G06F 17/60 126M	
A61B 5/00 (2006.01)	G06F 17/60 326	
	A61B 5/00 102C	

審査請求 未請求 請求項の数 7 O L (全 17 頁)

(21) 出願番号 特願2007-106368 (P2007-106368)
 (22) 出願日 平成19年4月13日 (2007.4.13)

(71) 出願人 500257300
 ヤフー株式会社
 東京都港区六本木六丁目10番1号
 (74) 代理人 100106002
 弁理士 正林 真之
 (72) 発明者 影山 工
 東京都港区六本木6丁目10番1号 ヤフー株式会社内
 Fターム(参考) 4C117 XA05 XA07 XB02 XC14 XC15
 XC16 XC19 XC20 XE13 XE15
 XE20 XE23 XE38 XF01 XF22
 XH02 XH03 XH04 XH16 XJ03
 XJ13 XJ27 XJ38 XJ48 XL03
 XL04 XL05 XL13 XL21 XP03
 XP11 XP15 XQ03 XQ04

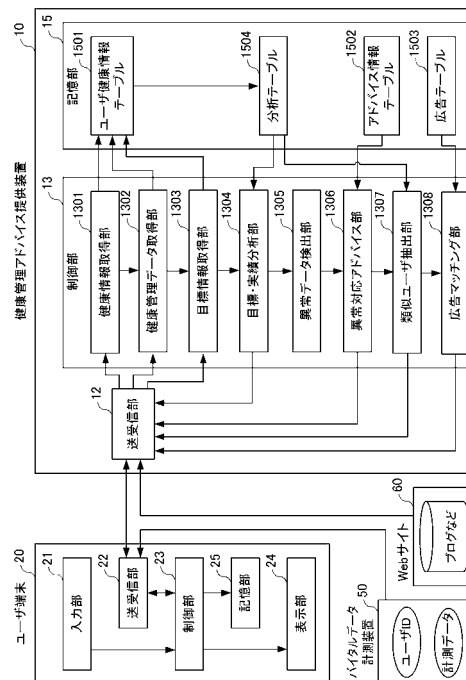
(54) 【発明の名称】 健康管理アドバイス提供装置、方法及びプログラム

(57) 【要約】

【課題】ユーザの健康関連情報を取得して、時系列な変化をみながら健康に関するアドバイスや広告を提供すること。

【解決手段】ネットワークを介して、ユーザが作成した該ユーザの健康情報を取得する健康情報取得部と、ユーザが使用するバイタルデータ計測装置からユーザのバイタルデータの測定結果を取得して、健康管理データとして記憶する健康管理情報取得部と、前記健康情報から前記ユーザの健康に関する目標を取得する目標情報取得部と、前記目標と、前記健康管理データから得られる実績とを比較する目標・実績分析部と、前記健康管理データ又は前記目標・実績分析部による比較の結果から、ユーザの異常データを検出し、該異常データに対応付けられたアドバイス情報を前記ユーザ端末に送信する異常対応アドバイス部とを備える。

【選択図】図2



【特許請求の範囲】

【請求項 1】

ユーザ端末とネットワークで接続され、該ユーザ端末のユーザに対して健康管理のためのアドバイスを提供する健康管理アドバイス提供装置であって、

前記ネットワークを介して、前記ユーザが作成した該ユーザの健康情報を取得する健康情報取得部と、

前記ユーザが使用するバイタルデータ計測装置から前記ユーザのバイタルデータの測定結果を取得して、健康管理データとしてユーザ毎に記憶する健康管理データ取得部と、

前記健康情報から前記ユーザの健康に関する目標を取得する目標情報取得部と、

前記目標と、前記健康管理データから得られる実績とを比較分析する目標・実績分析部と、

前記健康管理データ又は前記目標・実績分析部による比較分析結果から、前記ユーザの異常データを検出し、該異常データに対応付けられたアドバイス情報を前記ユーザ端末に送信する異常対応アドバイス部と、

を備えた、健康管理アドバイス提供装置。

【請求項 2】

前記アドバイス情報にマッチする広告を、前記ユーザ端末に前記アドバイス情報に関連させて送信する広告マッチング部をさらに備えた、請求項 1 に記載の装置。

【請求項 3】

前記健康情報、前記健康管理データ、及び前記目標のうち少なくとも一つが類似する類似ユーザの情報を抽出し、前記ユーザ端末に送信する類似ユーザ抽出部をさらに備えた、請求項 1 乃至 2 に記載の装置。

【請求項 4】

前記バイタルデータ計測装置は、身長、体重、体脂肪率、血圧、脈拍、体温、徒歩数のうち少なくとも一以上のデータを測定可能な一又は複数の計測装置から構成される、請求項 1 乃至 3 のいずれかに記載の装置。

【請求項 5】

前記健康情報取得部は、前記ユーザが作成したブログから前記健康情報を取得する、請求項 1 乃至 4 のいずれかに記載の装置。

【請求項 6】

ユーザ端末とネットワークで接続され、該ユーザ端末のユーザに対して健康管理のためのアドバイスを提供する健康管理アドバイス提供方法であって、

前記ネットワークを介して、前記ユーザが作成した該ユーザの健康情報を取得するステップと、

前記ユーザが使用するバイタルデータ計測装置から前記ユーザのバイタルデータの測定結果を取得して、健康管理データとしてユーザ毎に記憶するステップと、

前記健康情報から前記ユーザの健康に関する目標を取得するステップと、

前記目標と、前記健康管理データから得られる実績とを比較分析するステップと、

前記健康管理データ又は前記比較分析するステップによる比較分析結果から、前記ユーザの異常データを検出し、該異常データに対応付けられたアドバイス情報を前記ユーザ端末に送信するステップと、

を備えた、健康管理アドバイス提供方法。

【請求項 7】

ユーザ端末とネットワークで接続され、該ユーザ端末のユーザに対して健康管理のためのアドバイスを提供する健康管理アドバイス提供のためのコンピュータ・プログラムであって、

コンピュータに、

前記ネットワークを介して、前記ユーザが作成した該ユーザの健康情報を取得するステップと、

前記ユーザが使用するバイタルデータ計測装置から前記ユーザのバイタルデータの測定

10

20

30

40

50

結果を取得して、健康管理データとしてユーザ毎に記憶するステップと、
 前記健康情報から前記ユーザの健康に関する目標を取得するステップと、
 前記目標と、前記健康管理データから得られる実績とを比較分析するステップと、
 前記健康管理データ又は前記比較分析するステップによる比較分析結果から、前記ユーザの異常データを検出し、該異常データに対応付けられたアドバイス情報を前記ユーザ端末に送信するステップと、
 を実行させる、コンピュータ・プログラム。

【発明の詳細な説明】

【技術分野】

【0001】

本発明は、健康管理アドバイス提供装置、方法及びプログラムに関する。特に、ネットワーク上からユーザの健康関連情報を取得して、時系列な変化をみながら健康に関するアドバイスや広告を提供する装置、方法及びプログラムに関する。

【背景技術】

【0002】

昨今の健康に関する人々の関心の高まりと各種健康器具の発達に伴い、健康管理に関する様々なシステムが提案されている。例えば、特許文献1には、脈拍、体温、血圧などを日常的にモニタし、その結果を医療機関や保険会社に報告するシステムが開示されている。また、特許文献2には、健康管理データを簡易で安全に持ち運び可能とするメモリスロット付健康データ計測装置と、その健康管理データを格納するサーバとを利用したシステムが開示されている。さらに、特許文献3には、携帯可能な各種健康管理センサーからの情報を、携帯端末機によりホストコンピュータに伝送し処理することにより、総合的に有効活用するような健康管理システムが開示されている。

【特許文献1】特開2002-263071号公報

【特許文献2】特開2003-85291号公報

【特許文献3】特開2002-157336号公報

【発明の開示】

【発明が解決しようとする課題】

【0003】

しかしながら、上記の健康管理システムは、いずれも各種の測定装置とホストコンピュータによる管理を結びつけたものであるが、利用者が健康に関して設定した目標と実績の分析を基に、健康管理に関するアドバイスやそのアドバイスに関連する各種製品やサービスを提供したり、また、同様な健康に関する情報を有する利用者の情報をネットワーク上で結びつけたりするものではなかった。

【0004】

本発明は、上記課題に鑑み、今日の膨大な情報源であるインターネット上で、ユーザの健康関連情報を取得して、時系列な変化をみながら健康に関するアドバイスや広告を提供することを目的とする。

【課題を解決するための手段】

【0005】

本発明では以下のような解決手段を提供する。

【0006】

(1) ユーザ端末とネットワークで接続され、該ユーザ端末のユーザに対して健康管理のためのアドバイスを提供する健康管理アドバイス提供装置であって、

前記ネットワークを介して、前記ユーザが作成した該ユーザの健康情報を取得する健康情報取得部と、

前記ユーザが使用するバイタルデータ計測装置から前記ユーザのバイタルデータの測定結果を取得して、健康管理データとしてユーザ毎に記憶する健康管理データ取得部と、

前記健康情報から前記ユーザの健康に関する目標を取得する目標情報取得部と、

前記目標と、前記健康管理データから得られる実績とを比較分析する目標・実績分析部

10

20

30

40

50

と、

前記健康管理データ又は前記目標・実績分析部による比較分析結果から、前記ユーザの異常データを検出し、該異常データに対応付けられたアドバイス情報を前記ユーザ端末に送信する異常対応アドバイス部と、

を備えた、健康管理アドバイス提供装置。

【0007】

(1)の構成によれば、本装置は、ユーザが作成した健康情報(健康に関する目標など)を、取得する健康管理データ取得部を備える。情報源は、ネットワーク経由でユーザ端末やサーバから取得できる情報である。また、入力として、ユーザが家庭や医療機関などで日常的に使用する体重計や血圧計など各種測定機器(以下、バイタルデータ計測装置と呼ぶ)からのデータ(以下、健康管理データと呼ぶ)を取得する健康管理データ取得部を備える。本装置とバイタルデータ計測装置とは必ずしもネットワークに接続されていなくともよく、ユーザ端末にメモリーカードなど経由でデータを入力するようにしてよい。また、健康情報と健康管理データを合わせて健康関連データと呼ぶ。

10

【0008】

さらに本装置は、健康情報からユーザの健康に関する目標を取得する目標情報取得部と、その目標と健康管理データから得られる実績とを比較分析する目標・実績分析部とを備える。そして、健康管理データ又は目標・実績分析部による比較分析の結果から、ユーザの異常データを検出し、該異常データに対応付けられたアドバイス情報を前記ユーザ端末に送信する異常対応アドバイス部と、を備える。

20

【0009】

このようにすることによって、ネットワーク上を介して、ユーザの健康情報を時系列的に記録したWebページ(例えばブログ)を利用して、ユーザの健康に関する目標を取得ができ、この目標を体重、血圧、運動量などを測定する各種のバイタルデータ計測装置からの実績値と比較、分析することができる。また、測定装置からの健康管理データや前記の比較分析の結果から健康データの異常値を検出することができるので、異常値に関連する予め用意したアドバイスを自動的に提供することができる。また、このアドバイスに関連する商品やサービスの情報も同時に提供することができるのでユーザにとって大変有用である。

【0010】

(2) 前記アドバイス情報にマッチする広告を、前記ユーザ端末に前記アドバイス情報に関連させて送信する広告マッチング部をさらに備えた、(1)に記載の装置。

30

【0011】

(2)の構成によれば、アドバイス情報にマッチする広告を、ユーザに提供することができる。例えば、体重に関するアドバイス情報にダイエット関連商品の広告を含ませることができる。なお、アドバイス内容にマッチする広告を選択する手段は公知の技術を用いてよい。

【0012】

(3) 前記健康情報、前記健康管理データ、及び前記目標のうち少なくとも一つが類似する類似ユーザの情報を抽出し、前記ユーザ端末に送信する類似ユーザ抽出部をさらに備えた、(1)乃至(2)に記載の装置。

40

【0013】

(3)の構成によれば、本装置は、類似ユーザ抽出部をさらに備えることによって、アドバイスを提供するだけでなく、健康情報と健康管理データをユーザ毎に記憶したデータベースなどを用いて、これらの情報が類似するユーザを検出することができる。例えば、健康情報に含まれたダイエット目標として体重5kg減と記載されたユーザを類似ユーザとして抽出する。このとき可能ならば、類似ユーザの健康管理データ(へのリンク)も提供する。このことにより、類似ユーザの健康に関する情報(例えば、現在の体重や履歴)も参考にすることができる。

【0014】

50

(4) 前記バイタルデータ計測装置は、身長、体重、体脂肪率、血圧、脈拍、体温、歩数のうち少なくとも一以上のデータを測定可能な一又は複数の計測装置から構成される、(1)乃至(3)のいずれかに記載の装置。

【0015】

(4)の構成によれば、身長、体重、体脂肪率、血圧、脈拍、体温、歩数などを測定できるバイタルデータ計測装置を組み合わせることができるので、様々なデータにより健康管理ができる。

【0016】

(5) 前記健康情報取得部は、前記ユーザが作成したブログから前記健康情報を取得する、(1)乃至(4)のいずれかに記載の装置。

10

【0017】

(5)の構成によれば、情報源は、ユーザが作成した健康ブログやダイエットブログなどのネットワーク経由で取得できるブログ情報とすることができる。このようにすることで、ユーザは本装置に直接健康情報を入力しなくとも、本装置が、自分のブログなどから自動的に目標などを時系列に取得することができる。

【0018】

(6) ユーザ端末とネットワークで接続され、該ユーザ端末のユーザに対して健康管理のためのアドバイスを提供する健康管理アドバイス提供方法であって、

前記ネットワークを介して、前記ユーザが作成した該ユーザの健康情報を取得するステップと、

20

前記ユーザが使用するバイタルデータ計測装置から前記ユーザのバイタルデータの測定結果を取得して、健康管理データとしてユーザ毎に記憶するステップと、

前記健康情報から前記ユーザの健康に関する目標を取得するステップと、

前記目標と、前記健康管理データから得られる実績とを比較分析するステップと、

前記健康管理データ又は前記比較分析するステップによる比較分析結果から、前記ユーザの異常データを検出し、該異常データに対応付けられたアドバイス情報を前記ユーザ端末に送信するステップと、

を備えた、健康管理アドバイス提供方法。

【0019】

(6)の構成によれば、(1)の装置と同様な作用効果を奏する発明を方法の発明として提供可能である。

30

【0020】

(7) ユーザ端末とネットワークで接続され、該ユーザ端末のユーザに対して健康管理のためのアドバイスを提供する健康管理アドバイス提供のためのコンピュータ・プログラムであって、

コンピュータに、

前記ネットワークを介して、前記ユーザが作成した該ユーザの健康情報を取得するステップと、

前記ユーザが使用するバイタルデータ計測装置から前記ユーザのバイタルデータの測定結果を取得して、健康管理データとしてユーザ毎に記憶するステップと、

40

前記健康情報から前記ユーザの健康に関する目標を取得するステップと、

前記目標と、前記健康管理データから得られる実績とを比較分析するステップと、

前記健康管理データ又は前記比較分析するステップによる比較分析結果から、前記ユーザの異常データを検出し、該異常データに対応付けられたアドバイス情報を前記ユーザ端末に送信するステップと、

を実行させる、コンピュータ・プログラム。

【0021】

(7)の構成によれば、(1)の装置と同様な作用効果を奏する発明をコンピュータ・プログラムとして提供可能である。

【発明の効果】

50

【 0 0 2 2 】

本発明によれば、インターネット上でユーザの健康関連情報を取得して、時系列な変化をみながら健康に関するアドバイスや広告を提供することができる。また、健康データが類似のユーザを検出して参考情報を提供することができる。

【 発明を実施するための最良の形態 】

【 0 0 2 3 】

以下、本発明の実施形態について図を参照しながら説明する。

【 0 0 2 4 】

[システムの全体構成]

図 1 は、本発明の好適な実施形態の一例に係るシステム 1 の全体構成を示す図である。

10

【 0 0 2 5 】

本発明を構成するシステム 1 は、ユーザの健康関連データを取得し、該健康関連データの分析を行い、分析結果に基づいて、アドバイスやアドバイスに関連した広告などの情報提供を行う。さらに、該ユーザのデータと類似する他のユーザのデータを抽出し、類似ユーザの情報を提供するシステムである。ここで、ユーザの健康関連データとは、例えば、ユーザが、該ユーザの健康情報をブログなどを利用して公開している Web ページであってよい。なお、ブログとは、インターネットやイントラネット上において公開されている、ユーザが日々更新する日記風のホームページである。また、健康関連データは、体重計や歩数計などの各種バイタルデータ計測装置 5 0 が計測したデータから得ることのできる健康管理データを含む。

20

【 0 0 2 6 】

本システムでは、健康管理アドバイス提供装置 1 0 が、通信ネットワーク 3 0 を介して、Web サイト 6 0 及びユーザ端末 2 0 と接続される。なお、健康管理アドバイス提供装置 1 0 のハードウェアの数に制限はなく、必要に応じて、1 又は複数のハードウェアで構成してよい。

【 0 0 2 7 】

健康管理アドバイス提供装置 1 0 は、ユーザの健康関連データと、該ユーザの健康に関する目標情報とを、通信ネットワーク 3 0 などを介して取得し、ユーザ固有の識別子 (ユーザ ID) と関連付けて記憶する。そして、ユーザの健康関連データを分析し、該ユーザの目標情報又は健康関連データと類似する他のユーザを類似ユーザとして抽出する。また、分析結果に応じたアドバイスと広告を特定する。そして、ユーザ端末 2 0 の Web ブラウザなどによるデータの送信要求に応じて類似ユーザのデータ、アドバイス、及び広告などを送信する機能を備える。

30

【 0 0 2 8 】

通信ネットワーク 3 0 は、例えば、インターネットであり、通信手段は、有線により実現するものだけでなく、アクセスポイントを介して無線 LAN により実現するものなど、本発明の技術的思想に合致するものであれば様々な通信技術により実現される。

【 0 0 2 9 】

Web サイト 6 0 は、ブログを含む Web ページを蓄積しており、通信ネットワーク 3 0、例えば、インターネットなどのネットワークを通じて、これらの情報をユーザ端末 2 0 に送信する機能を有している。なお、個人や会社のホームページなどの Web ページ群、又は Web ページ群が置いてあるインターネット、又はイントラネット上の場所を、Web サイトという。

40

【 0 0 3 0 】

ユーザ端末 2 0 は、PC (Personal Computer) 2 0 a の他、携帯電話機 2 0 b、PDA (Personal Digital Assistant) 2 0 c などのいわゆるコンピュータ以外の通信端末であってもよい。

【 0 0 3 1 】

バイタルデータ計測装置 5 0 は、歩数計 5 0 a の他、体重計 5 0 b、などの各種測定器機であってよく、徒歩数、体重、身長、体脂肪率、血圧、脈拍、体温、などのユーザの健

50

康に係る情報（健康管理データ）を計測する機能を備える。なお、計測データを外部装置（例えば、ユーザ端末20）に送信する手段を備えていてもよい。送信手段は、有線により実現するものだけでなく、メモリーカードを使用するなどにより実現される。さらに、バイタルデータ計測装置50は、通信ネットワーク30を介して、Webサイト60及び健康管理アドバイス提供装置10に接続されて、計測データを送信してもよい。

【0032】

[端末及び健康管理アドバイス提供装置の機能ブロック]

図2は、本発明の好適な実施形態の一例に係るユーザ端末20及び健康管理アドバイス提供装置10の機能ブロック図である。

【0033】

ユーザ端末20は、入力部21、送受信部22、制御部23、表示部24、及び記憶部25により構成される。入力部21は、キーボード及びマウスなどの入力装置を含み、ユーザの入力を受け付ける機能を有している。又、送受信部22は、通信インターフェイスを含み、データを健康管理アドバイス提供装置10及びWebサイト60に送信する機能、並びに健康管理アドバイス提供装置10、Webサイト60、及びバイタルデータ計測装置50からデータを受信する機能を有している。そして、制御部23は、CPU（Central Processing Unit）を含み、ユーザ端末20を制御する機能を有している。さらに、表示部24は、ブラウン管表示装置（CRT）や液晶表示装置（LCD）などの表示装置を含み、データを表示する機能を有している。そしてまた、記憶部25は、ハードディスクなどの内部又は外部の記憶装置を含み、データを記憶する機能を有している。

【0034】

健康管理アドバイス提供装置10は、主として送受信部12、制御部13、及び記憶部15により構成される。送受信部12は、通信インターフェイスを含み、ユーザ端末20及びWebサイト60からデータを受信する機能、並びにユーザ端末20へデータを送信する機能を有している。又、制御部13は、CPUを含み、健康管理アドバイス提供装置10を制御する機能を有している。さらに、記憶部15は、ハードディスクなどの内部又は外部の記憶装置を含み、データを記憶する機能を有している。

【0035】

健康管理アドバイス提供装置10の制御部13は、健康情報取得部1301、健康管理データ取得部1302、目標情報取得部1303、目標・実績分析部1304、異常データ検出部1305、異常対応アドバイス部1306、類似ユーザ抽出部1307、及び広告マッチング部1308を有している。

【0036】

ここで、健康情報取得部1301は、通信ネットワーク30を介してユーザの健康情報データを取得し、ユーザIDと関連付けてユーザ健康情報テーブル1501に記憶する。又、健康管理データ取得部1302は、バイタルデータ計測装置50の計測データを取得し、ユーザ健康情報テーブル1501に記憶する。そして、目標情報取得部1303は、通信ネットワーク30を介して、該ユーザの健康情報データを載せているWebページから目標情報を取得し、ユーザ健康情報テーブル1501に記憶する。健康管理情報のWebページから目標情報を取得するには、予め目標を記述する所定の欄を定めて、その欄から取得してもよいが、Webページのドキュメントを形態素解析し、「目標」、「ターゲット」、「めざせ」などのキーワードを検索し、このキーワードに隣接する数値情報を検出するようにしてもよい。なお、形態素解析とは、文を形態素（言語で意味を持つ最小単位）の列に分割することである。形態素解析には様々な公知のいずれの手法を用いてもよい。

【0037】

さらに、目標・実績分析部1304は、データ送信要求に応じて、ユーザ健康情報テーブル1501から該ユーザのデータを抽出し分析する。並びに、該ユーザのデータと類似しているユーザの特定も行う分析テーブル1504を作成する。そしてまた、異常データ

10

20

30

40

50

検出部 1305 は、分析テーブル 1504 を参照して、ユーザの健康に問題があるか否かなどの異常を検出する。そしてさらに、異常対応アドバイス部 1306 は、異常の内容を基に、アドバイス情報テーブル 1502 から、アドバイス情報を抽出する。類似ユーザ抽出部 1307 は、分析テーブル 1504 を用いて類似ユーザを抽出する。分析テーブル 1504 については後述する。そして、広告マッチング部 1308 は、ユーザの健康情報の分析結果を基に、アドバイス情報にマッチする広告データを抽出する。

【0038】

健康管理アドバイス提供装置 10 の記憶部 15 は、ユーザ健康情報テーブル 1501、アドバイス情報テーブル 1502、広告テーブル 1503、及び分析テーブル 1504 を含んで構成される。ユーザ健康情報テーブル 1501 は、ユーザの健康関連データ及び目標情報と関連付けられたユーザ ID を記憶している。又、アドバイス情報テーブル 1502 は、アドバイス情報とそれぞれを識別するために関連付けられたアドバイス情報 ID を記憶している。そして、広告テーブル 1503 は、広告データとそれぞれ関連付けられたアドバイス情報 ID などを記憶している。さらに、分析テーブル 1504 は、データ送信要求に応じて、ユーザ健康情報テーブル 1501 から生成される。

10

【0039】

[ユーザの健康関連データ及び目標情報取得処理]

図 3 は、本発明の好適な実施形態の一例に係るユーザの健康関連データ及び目標情報取得処理のシーケンス図である。

【0040】

まず、ステップ S101 では、Web サイト 60 が、ユーザのブログへの健康情報の入力データを受信し、記憶する。なお、ユーザの健康情報データの具体的な例については、図 4 で後述する。

20

【0041】

次に、ステップ S102 では、健康管理アドバイス提供装置 10 の制御部 13 が、送受信部 12 を介して、健康情報取得部 1301 により、ユーザの健康情報データを取得する。なお、健康情報取得部 1301 は、クローラと呼ばれる Web サイトから Web ページなどを自動取得（収集）するプログラムにより行われてもよい。ここで、クローラが、Web ページを探し出す手段や、対象とする Web ページの種類は様々であり、クローラの管理者の設定により、取得（収集）される Web ページの種類やカテゴリーも異なる。例えば、カテゴリーを、ユーザがブログを利用して公開している健康情報に設定することで、健康情報データの取得ができる。

30

【0042】

そして、取得した健康情報データとユーザ ID を関連付ける。なお、ユーザ ID は、ユーザの健康情報データに用いられているユーザ ID でもよい。そして、健康情報データと、関連付けられたユーザ ID とを記憶部 15 のユーザ健康情報テーブル 1501 に記憶する。なお、ユーザ健康情報テーブル 1501 の具体的な例については、図 5 で後述する。

【0043】

次に、ステップ S103 では、バイタルデータ計測装置 50 が、ユーザの健康に関する情報の計測を行い、計測データを取得する。なお、計測データは、体重、体脂肪率、歩数などであってよい。そして、計測データには、計測をしたユーザの固有の識別子（ユーザ ID）が関連付けられてもよい。こうすることで、計測データをユーザ端末 20 などにおいて、ユーザ毎の健康管理データとして蓄積することができる。

40

【0044】

次に、ステップ S104 では、ユーザ端末 20 が、バイタルデータ計測装置 50 の計測データを取得する。そして、計測データをユーザの健康管理データとして記憶部 25 に記憶する。さらに、計測データをユーザの健康管理データとして、送受信部 22 により、健康管理アドバイス提供装置 10 に、通信ネットワーク 30 を介して送信してもよい。

【0045】

次に、ステップ S105 では、健康管理アドバイス提供装置 10 の制御部 13 が、通信

50

ネットワーク30を介して、健康管理データ取得部1302により、ユーザの健康管理データを取得し、ユーザ健康情報テーブル1501の該ユーザのレコード(テーブルの行に対応)に記憶する。

【0046】

次に、ステップS106では、Webサイト60が、ユーザのブログへの目標情報の入力データを受信し、記憶する。なお、目標情報とは、例えば、ユーザが目標とする体重などである。

【0047】

次に、ステップS107では、制御部13が、通信ネットワーク30を介して、目標情報取得部1303により、ユーザの目標情報を取得し、ユーザ健康情報テーブル1501の該ユーザのレコード(テーブルの行に対応)に記憶する。

10

【0048】

図4は、本発明の好適な実施形態の一例に係るユーザの健康情報データを載せた健康ブログ画面を示す図である。ここで、図4に示すように、このブログには、ユーザID「AAA」(a)のブログには健康情報データ(b)や、目標情報(c)などが含まれている。健康情報データ(b)には、ユーザが日々更新している健康情報が表示されている。また、目標情報(c)には、ユーザが目標にしている体重が表示されている。ここで、図4のブログ画面は、Webブラウザなどにより表示される例であり、ブログ画面を構成するデータそのものは、ブログを管理するWebサイト60に記憶されている。すなわち、健康情報取得部1301及び目標情報取得部1303が、送受信部12を介して、ブログを管理するWebサイト60から、ユーザの健康関連データを取得することができる。なお、アドバイス情報(d)、広告(f、g)、及び類似ユーザ情報(e)については、後述する。

20

【0049】

図5は、本発明の好適な実施形態の一例に係るユーザ健康情報テーブル1501を示す図である。ここで、図5に示すように、ユーザ健康情報テーブル1501は、時系列に、DATE、ユーザID、目標情報(例えば、目標体重)、現在体重、食事情報、体脂肪率、徒歩数、及びオススメ情報(例えば、オススメダイエット情報)などの欄を持つデータベースである。そして、レコード(テーブルの行に対応する)には、各ユーザIDとそれぞれの目標情報などが関連付けて記憶されている。例えば、先頭のレコードには、2007年3月20日「ユーザID:AAA」が、「目標体重:60kg」「現在体重:71.4kg」・・・などと共に記憶されている。次のレコードには、2007年3月20日「ユーザID:CCC」が、「目標体重:58kg」「現在体重:63kg」・・・などと共に記憶されている。なお、「ユーザID:CCC」の徒歩数欄のように、計測データを取得できないため空欄となる場合もある。

30

【0050】

[健康管理アドバイス提供処理]

図6は、本発明の好適な実施形態の一例に係る健康管理アドバイス提供処理のシーケンス図である。

【0051】

まず、ステップS201では、ユーザ端末20の制御部23が、入力部21を介して、Webブラウザなどにより、一のユーザのアドバイスを含む健康情報のブログの表示を要求するデータを、Webサイト60を経由して健康管理アドバイス提供装置10に送信する。ここでは、健康情報を載せているブログの表示を要求するHTTP(Hyper Text Transfer Protocol)リクエストなどでよい。

40

【0052】

そして、健康管理アドバイス提供装置10の制御部13が、送受信部12を介して、アドバイスの送信要求データを受信する。なお、ブログの表示を要求するHTTPリクエストは、Webサイト60を経由している。ここで、Webサイト60は、ブログのWebページデータを含むHTTPレスポンスをユーザ端末20に送信している。このことによ

50

り、該ブログのWebページデータからブログの健康情報をつけている一のユーザのユーザIDが特定できる。例えば、一のユーザのユーザIDがブログのWebページデータなどに含まれている(図4(a))。

【0053】

次に、ステップS202では、目標・実績分析部1304が、ユーザ健康情報テーブル1501から、ユーザIDに基づき、一のユーザの健康情報データを分析し抽出すると共に、類似ユーザを特定するために一のユーザと他のユーザのデータを比較し計算したデータを分析テーブル1504に記憶する。なお、分析テーブル1504の具体的な例については、図7で後述する。

【0054】

次に、ステップS203では、異常データ検出部1305が、分析テーブル1504を参照し、一のユーザの健康情報の異常を検出する。ここでは、すでに目標・実績分析部1304が、一のユーザの健康情報データを分析し、分析テーブル1504に記憶しているので、参照するだけでよい。そして、異常がないとき(S203:NOの場合)は、異常に対応するステップをスキップし、ステップS207の類似ユーザ抽出に移る。また、異常があるとき(S203:YESの場合)は、次のステップS204に移る。

【0055】

次に、ステップS204では、異常対応アドバイス部1306が、分析テーブル1504において「異常あり」と分析された内容に対応する、アドバイス情報IDを参照する。ここで、アドバイス情報IDは、目標・実績分析部1304が一のユーザの健康情報データを分析した際に、異常の内容に応じたIDを分析テーブル1504に記憶している。そして、異常対応アドバイス部1306が、アドバイス情報テーブル1502から、アドバイス情報IDに基づき、アドバイスを抽出する。なお、アドバイス情報テーブル1502の具体的な例については、図8で後述する。

【0056】

次に、ステップS205では、異常対応アドバイス部1306が、抽出したアドバイス情報のデータを、送受信部12を介して、ユーザ端末20に送信する。

【0057】

次に、ステップS206では、ユーザ端末20の制御部23が、送受信部22を介して、アドバイス情報のデータを受信する。そして、表示部24によりアドバイスを表示する(図4(d)参照)。なお、ブログのWebページに、健康管理アドバイス提供装置10からのアドバイス情報のデータを受信して、目立つように体裁を整えて表示する機能などがある場合は、アドバイスを効果的に表示させることができる。

【0058】

次に、ステップS207では、類似ユーザ抽出部1307が、分析テーブル1504を参照し、一のユーザと類似するユーザ(以下、類似ユーザという)を抽出する。ここで、類似ユーザは、目標・実績分析部1304が一のユーザの健康情報データを分析した際に、一のユーザの目標情報を基準として、他のユーザの目標情報の差を計算し、分析テーブル1504に記憶している。そして、一のユーザの目標情報と近い、他のユーザを、類似ユーザとして抽出する。なお、分析テーブル1504における類似ユーザについては、図7で後述する。

【0059】

次に、ステップS208では、類似ユーザ抽出部1307が、抽出した類似ユーザのデータを、送受信部12を介して、ユーザ端末20に送信する。

【0060】

次に、ステップS209では、ユーザ端末20の制御部23が、送受信部22を介して、類似ユーザのデータを受信する。そして、表示部24により類似ユーザを表示する(図4(e)参照)。なお、ブログのWebページに、健康管理アドバイス提供装置10からの類似ユーザのデータを受信して、体裁を整えて表示する機能などがある場合は、類似ユーザをより分かりやすく表示させることができる。例えば、表形式で表示したり、類似ユ

10

20

30

40

50

ーザの表示に、該類似ユーザのブログへのリンクを持たせるなどしてもよい。こうすることで、ブログの作成者及び閲覧者が、他のユーザの情報を参照し、健康管理の参考にしたりすることができる。

【0061】

次に、ステップS210では、広告マッチング部1308が、分析テーブル1504において「異常あり」と分析された内容に対応する、アドバイス情報IDを参照する。そして、広告テーブル1503から、アドバイス情報IDに対する、広告データを抽出する。なお、広告テーブル1503の具体的な例については、図9で後述する。

【0062】

次に、ステップS211では、広告マッチング部1308が、抽出した広告データを、送受信部12を介して、ユーザ端末20に送信する。

10

【0063】

次に、ステップS212では、ユーザ端末20の制御部23が、送受信部22を介して、広告データを受信する。そして、表示部24により広告データを表示する(図4(f)参照)。なお、広告データに該広告内容を含むWebページへのリンクを持たせるなどしてもよい。こうすることで、ブログの作成者及び閲覧者が、広告の詳細情報を参照することができる。健康管理の役に立てることができる。

【0064】

図7は、本発明の好適な実施形態の一例に係る分析テーブル1504を示す図である。

【0065】

20

ここで、図7に示すように、分析テーブル1504は、ユーザID、分析情報、アドバイス情報ID、類似ユーザ判定、目標情報(例えば、目標体重)、現在体重、体脂肪率、オススメ情報(例えば、オススメダイエット情報)、及び徒歩数などの欄を持つデータベースである。そして、レコード(行)には各ユーザIDとそれぞれのデータとが関連付けて記憶されている。例えば、先頭のレコードには、健康情報に対するアドバイスなどを行う対象である一のユーザの「ユーザID:AAA」のデータが記憶されている。なお、次のレコード以降には、「ユーザID:AAA」に対する類似ユーザを特定するための他のユーザのデータが記憶されている。

【0066】

図7において、ユーザID欄は、先頭のレコードに、健康情報に対するアドバイスなどを行う対象である一のユーザのユーザID、次のレコード以降には、他のユーザIDが記憶されている。又、分析情報欄は、先頭のレコードに、一のユーザの健康情報データの分析結果に基づく異常の有無が記憶されている。そして、アドバイス情報ID欄は、分析結果に基づく異常の内容を示すアドバイス情報IDが記憶されている。なお、次のレコード以降の他のユーザの分析情報欄及びアドバイス情報ID欄には、データは記憶されなくてよい。

30

【0067】

ここで、健康情報データの分析は、例えば、体脂肪率を前月と比較することで増加率を計算し、大幅に増えている場合に、体脂肪率について「異常あり」と判定するなどよい。そして、異常の内容を示すアドバイス情報テーブル1502のアドバイス情報IDを関連付ける。ここで、アドバイス情報IDは、異常の内容の数により、1又は複数でもよい。なお、アドバイス情報テーブル1502の具体的な例については、図8で後述する。

40

【0068】

さらに、分析テーブル1504の類似ユーザ判定欄は、先頭のレコードに、一のユーザの目標体重を基準値にするためにゼロを記憶し、次のレコード以降には、一のユーザと他のユーザとの目標体重の差を記憶している。ここで、図7の類似ユーザ判定欄には、ユーザID「AAA」の目標体重「60kg」を基準として、他のユーザの目標体重の差が計算されている。ユーザID「BBB」は目標体重「62kg」なので「+2kg」、そして、ユーザID「CCC」は目標体重「58kg」なので「-2kg」と計算されている。そして、類似ユーザの抽出条件を、ユーザID「AAA」の目標体重「60kg」に対

50

し ± 5 k g に設定している。このことにより、ユーザ I D 「 B B B 、 C C C 、 G G G 」 を、ユーザ I D 「 A A A 」 に対する類似ユーザとして特定することができる。

【 0 0 6 9 】

そしてまた、目標体重欄は、ユーザ毎の目標体重が記憶され、現在体重欄は、ユーザ毎の現在体重が記憶されている。そしてさらに、体脂肪率欄は、ユーザ毎の体脂肪率が記憶されている。また、オススメ情報（例えば、オススメダイエット情報）欄は、各ユーザが用いている健康食品や健康運動法などが記憶されている。さらに、徒歩数欄は、ユーザ毎の徒歩数が記憶されている。このように、分析テーブル 1 5 0 4 は、一のユーザの健康情報データを分析すると共に、一のユーザの目標情報（例えば、目標体重）を基準とした他のユーザの目標情報の差を計算し類似ユーザを特定できる。

10

【 0 0 7 0 】

図 8 は、本発明の好適な実施形態の一例に係るアドバイス情報テーブル 1 5 0 2 を示す図である。ここで、図 8 に示すように、アドバイス情報テーブル 1 5 0 2 は、アドバイス情報 I D 、 及びアドバイス情報などの欄を持つデータベースである。そして、レコード（行）には各アドバイス情報 I D とそれぞれのアドバイス情報とが関連付けて記憶されている。例えば、先頭のレコードには、アドバイス情報 I D 「 A D 0 0 1 」 がアドバイス情報「体重のデータがありません。」と共に記憶されている。また、8 行目のレコードには、アドバイス情報 I D 「 A D 0 0 8 」 がアドバイス情報「運動不足で体脂肪が増加しています。」と共に記憶されている。

【 0 0 7 1 】

20

図 9 は、本発明の好適な実施形態の一例に係る広告テーブル 1 5 0 3 を示す図である。ここで、図 9 に示すように、広告テーブル 1 5 0 3 は、アドバイス情報 I D 、 及び広告データなどの欄を持つデータベースである。そして、レコード（行）には各アドバイス情報 I D とそれぞれの広告データとが関連付けて記憶されている。例えば、先頭のレコードには、アドバイス情報 I D 「 A D 0 0 1 」 がアドバイス情報「体重計の広告データ」と共に記憶されている。また、7 行目のレコードには、アドバイス情報 I D 「 A D 0 0 8 」 がアドバイス情報「ウォーキングマシンの広告データ」と共に記憶されている。

【 0 0 7 2 】

なお、広告データの提供は、分析テーブル 1 5 0 4 を参照して行なってもよい。例えば、分析テーブル 1 5 0 4 において、一のユーザの健康情報データに類似する他のユーザのオススメ情報（例えば、オススメダイエット情報）を参照して、該オススメ情報に関連する広告データを提供してもよい。例えば、図 4（g）はオススメダイエット情報「G G G さん紹介 食品」の広告データを表示している。

30

【 0 0 7 3 】

[健康管理アドバイス提供装置のハードウェア構成]

図 1 0 は、本発明の好適な実施形態の一例に係る健康管理アドバイス提供装置 1 0（以下、単に健康管理アドバイス提供装置と呼ぶ）、Web サイト 6 0、及びユーザ端末 2 0 のハードウェア構成を示す図である。以下、健康管理アドバイス提供装置を例にして説明するが、Web サイト 6 0、及びユーザ端末 2 0 についても基本的には同様である。

【 0 0 7 4 】

40

健康管理アドバイス提供装置は、制御装置 1 3 0 を構成する C P U（C e n t r a l P r o c e s s i n g U n i t）1 3 1（マルチプロセッサ構成では C P U 1 3 2 など複数の C P U が追加されてもよい）、バスライン 1 0 5、通信 I / F（I / F：インターフェイス）1 2 0、メインメモリ 1 7 0、B I O S（B a s i c I n p u t O u t p u t S y s t e m）1 8 0、U S B ポート 1 9 0、I / O コントローラ 1 6 0、キーボード及びマウスなどの入力装置 1 1 0、並びに表示装置 1 4 0 を備える。

【 0 0 7 5 】

I / O コントローラ 1 6 0 には、テードライブ 1 5 1、ハードディスク 1 5 3、光ディスクドライブ 1 5 2、及び半導体メモリ 1 5 4 などの記憶装置 1 5 0 を接続することができる。

50

【0076】

BIOS 180は、健康管理アドバイス提供装置の起動時にCPU 131が実行するブートプログラムや、健康管理アドバイス提供装置のハードウェアに依存するプログラムなどを格納する。

【0077】

ハードディスク153は、健康管理アドバイス提供装置として機能するための各種プログラム及び本発明の機能を実行するプログラムを記憶する。

【0078】

光ディスクドライブ152としては、例えば、DVD-ROMドライブ、CD-ROMドライブ、DVD-RAMドライブ、CD-RAMドライブを使用することができる。この場合は各ドライブに対応した光ディスク1521を使用する。光ディスク1521から光ディスクドライブ152によりプログラム又はデータを読み取り、I/Oコントローラ160を介してメインメモリ170又はハードディスク153に提供することもできる。又、同様にテープドライブ151に対応したテープメディア1511を主としてバックアップのために使用することもできる。

10

【0079】

健康管理アドバイス提供装置に提供されるプログラムは、ハードディスク153、光ディスク1521、又はメモリーカードなどの記録媒体に格納されて提供される。このプログラムは、I/Oコントローラ160を介して、記録媒体から読み出され、又は通信I/F120を介してダウンロードされることによって、健康管理アドバイス提供装置にインストールされ実行されてもよい。

20

【0080】

上述のプログラムは、内部又は外部の記憶媒体に格納されてもよい。ここで、記憶媒体としては、ハードディスク153、光ディスク1521、又はメモリーカードの他に、MDなどの光磁気記録媒体、テープメディア1511を用いることができる。又、専用通信回線やインターネットなどの通信回線に接続されたサーバシステムに設けたハードディスク153又は光ディスクライブラリなどの記憶装置を記録媒体として使用し、通信ネットワーク30を介してプログラムを健康管理アドバイス提供装置に提供してもよい。

【0081】

ここで、表示装置140は、ユーザによるデータの受け付けの画面を表示したり、健康管理アドバイス提供装置による演算処理結果の画面を表示したりするものであり、ブラウン管表示装置(CRT)、液晶表示装置(LCD)などのディスプレイ装置を含む。

30

【0082】

ここで、入力装置110は、ユーザによる入力の受け付けを行うものであり、キーボード及びマウスなどにより構成してよい。

【0083】

又、通信I/F120は、健康管理アドバイス提供装置を専用ネットワーク又は公共ネットワークを介して端末と接続できるようにするためのネットワーク・アダプタである。通信I/F120は、モデム、ケーブル・モデム及びイーサネット(登録商標)・アダプタを含んでよい。

40

【0084】

以上の例は、健康管理アドバイス提供装置のハードウェア構成について主に説明したが、コンピュータに、プログラムをインストールして、そのコンピュータを健康管理アドバイス提供装置として動作させることにより上記で説明した機能を実現することもできる。従って、本発明において一実施形態として説明した健康管理アドバイス提供装置により実現される機能は、上述の方法を当該コンピュータにより実行することにより、あるいは、上述のプログラムを当該コンピュータに導入して実行することによっても実現可能である。

【0085】

50

以上、本発明の実施形態について説明したが、本発明は上述した実施形態に限るものではない。又、本発明の実施形態に記載された効果は、本発明から生じる最も好適な効果を列挙したに過ぎず、本発明による効果は、本発明の実施例に記載されたものに限定されるものではない。

【図面の簡単な説明】

【0086】

【図1】本発明の好適な実施形態の一例に係るシステム1の全体構成を示す図である。

【図2】本発明の好適な実施形態の一例に係るユーザ端末20及び健康管理アドバイス提供装置10の機能ブロック図である。

【図3】本発明の好適な実施形態の一例に係るユーザの健康関連データ及び目標情報取得処理のシーケンス図である。

【図4】本発明の好適な実施形態の一例に係るユーザの健康情報データを載せたプログ画面を示す図である。

【図5】本発明の好適な実施形態の一例に係るユーザ健康情報テーブル1501を示す図である。

【図6】本発明の好適な実施形態の一例に係る健康管理アドバイス提供処理のシーケンス図である。

【図7】本発明の好適な実施形態の一例に係る分析テーブル1504を示す図である。

【図8】本発明の好適な実施形態の一例に係るアドバイス情報テーブル1502を示す図である。

【図9】本発明の好適な実施形態の一例に係る広告テーブル1503を示す図である。

【図10】本発明の好適な実施形態の一例に係る健康管理アドバイス提供装置10、Webサイト60、及びユーザ端末20のハードウェア構成を示す図である。

【符号の説明】

【0087】

1 システム

10 健康管理アドバイス提供装置

20、20a、20b、20c ユーザ端末

30 通信ネットワーク

50 バイタルデータ計測装置

60 Webサイト

12 送受信部

13、130 制御部

15、150 記憶部

1301 健康情報取得部

1302 健康管理データ取得部

1303 目標情報取得部

1304 目標・実績分析部

1305 異常データ検出部

1306 異常対応アドバイス部

1307 類似ユーザ抽出部

1308 広告マッチング部

1501 ユーザ健康情報テーブル

1502 アドバイス情報テーブル

1503 広告テーブル

1504 分析テーブル

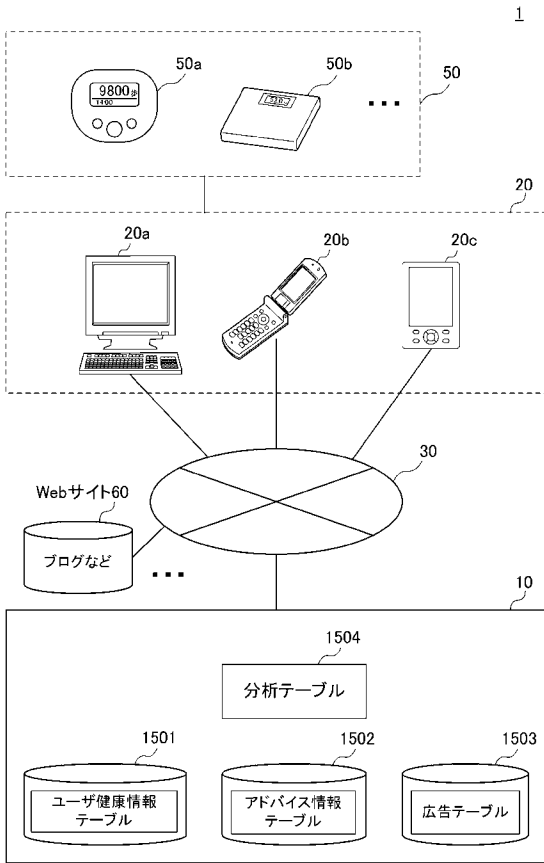
10

20

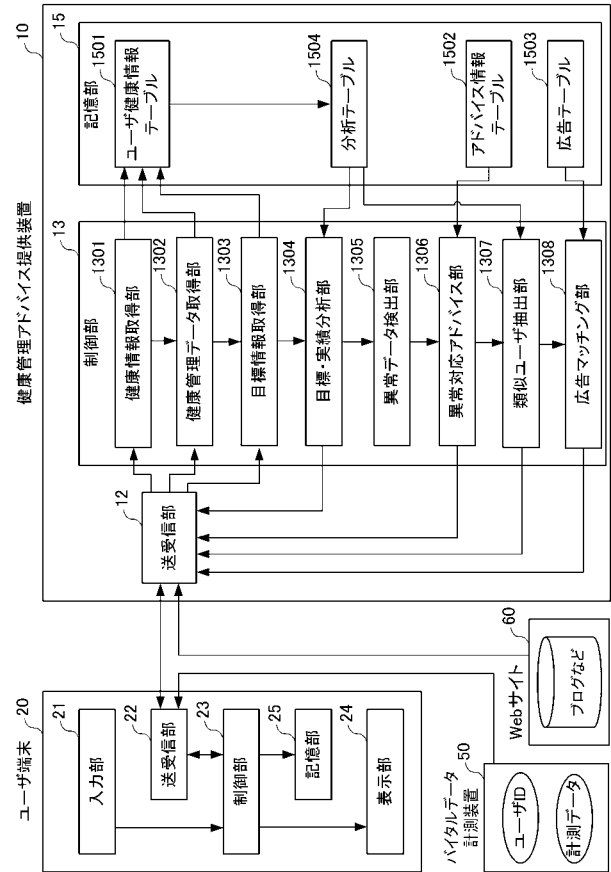
30

40

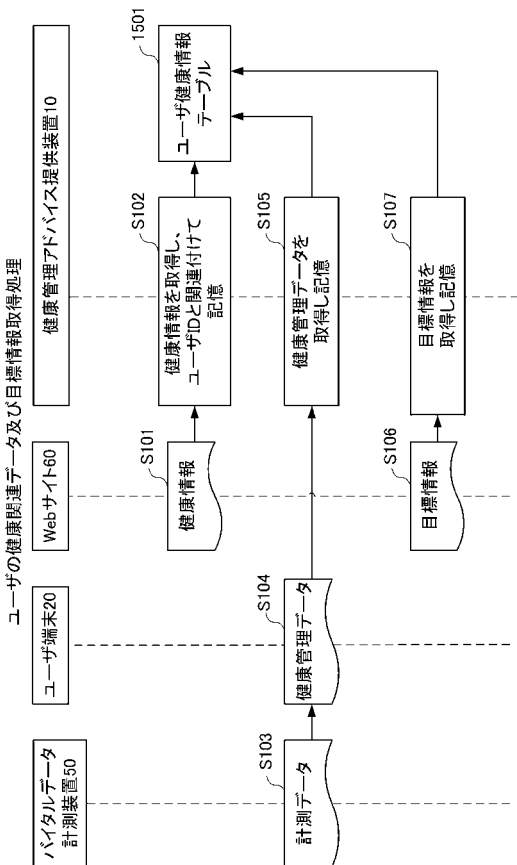
【 図 1 】



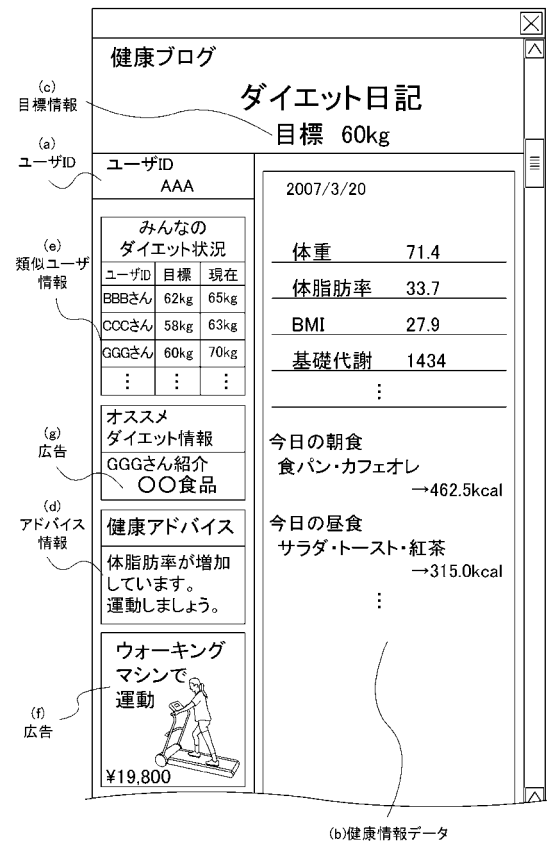
【 図 2 】



【 図 3 】



【 図 4 】



【 図 5 】

ユーザ健康情報テーブル

DATE	ユーザID	目標体重	現在体重	食事情報	体脂肪率	徒歩数	オススメ ダイエット情報
20070320	AAA	60kg	71.4kg	1239kcal	33.7	5120	〇〇食品
20070320	CCC	58kg	63kg	1550kcal	10.5	0	〇〇運動
20070319	AAA	60kg	70.9kg	1834kcal	32.6	4560	〇〇飲料
20070319	BBB	62kg	66.8kg	2345kcal	25.3	3217	〇〇飲料
20070319	CCC	58kg	63.5kg	1184kcal	12.3	0	〇〇運動
20070318	BBB	62kg	65.8kg	1923kcal	24.7	10578	〇〇飲料
...

【 図 7 】

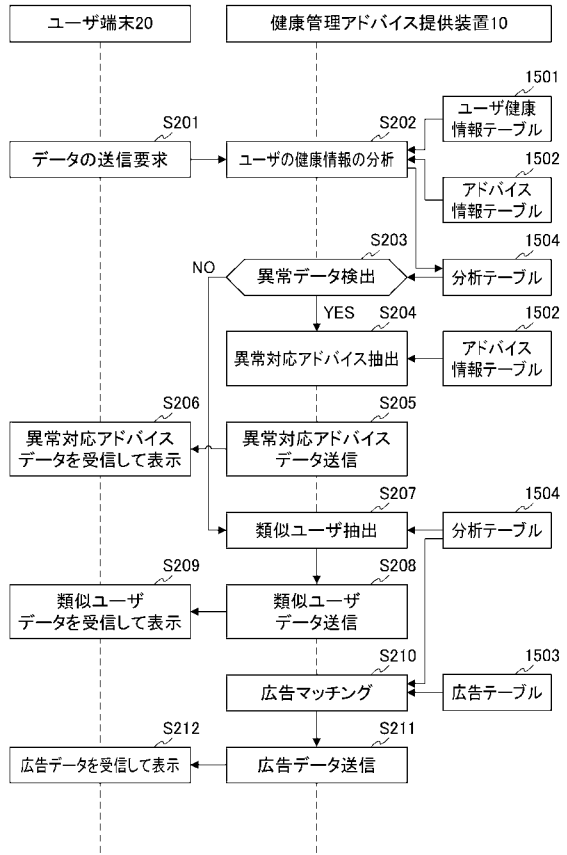
分析テーブル

ユーザID	分析情報	アドバイス 情報ID	類似 ユーザ 判定	目標体重	現在体重	体脂肪率	オススメ ダイエット 情報	徒歩数
AAA	異常あり	AD008	0kg	60kg	71.4kg	33.7	〇〇食品	5120歩
BBB	-	-	+2kg	62kg	65.0kg	23.4	〇〇飲料	0歩
CCC	-	-	-2kg	58kg	63.0kg	10.5	〇〇運動	0歩
DDD	-	-	+40kg	100kg	122.0kg	40.7	〇〇飲料	2015歩
EEE	-	-	+20kg	80kg	81.3kg	35.8	〇〇食品	7345歩
FFF	-	-	+30kg	90kg	98.0kg	33.2	〇〇飲料	0歩
GGG	-	-	0kg	60kg	70.0kg	25.3	〇〇食品	13693歩
HHH	-	-	+50kg	110kg	151.0kg	34.7	〇〇食品	5742歩
...

※類似ユーザの抽出条件: 本人の目標体重に対して、目標体重±5kgの範囲の他のユーザ

↑ ユーザAAAAの類似ユーザ

【 図 6 】



【 図 8 】

アドバイス情報テーブル

アドバイス 情報ID	アドバイス情報
AD001	体重のデータがありません。
AD002	体脂肪率のデータがありません。
AD003	徒歩数のデータがありません。
AD004	血糖値が高い状態が続いています。
AD005	血中の中性脂肪が増えています。
AD006	徒歩数が少ない状態が続いています。
AD007	運動不足で体重が増加しています。
AD008	運動不足で体脂肪が増加しています。
...	...

【図 9】

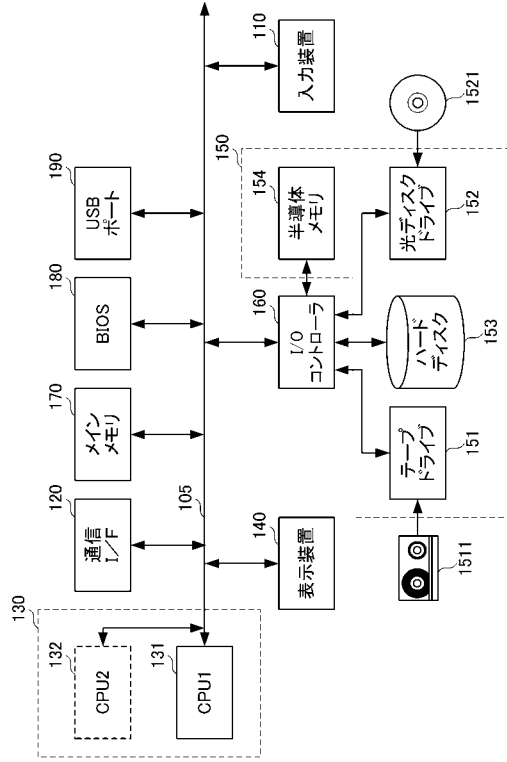
広告テーブル

1503

アドバンス情報ID	広告データ
AD001	体重計の広告データ
AD002	体脂肪計の広告データ
AD003	歩数計の広告データ
AD004	料理本の広告データ
...	...
AD007	スポーツジムの広告データ
AD008	ウォーキングマシンの広告データ
AD008	健康器具販売の広告データ
...	...

【図 10】

10_20_60



专利名称(译)	<无法获取翻译>		
公开(公告)号	JP2008262504A5	公开(公告)日	2009-05-14
申请号	JP2007106368	申请日	2007-04-13
[标]申请(专利权)人(译)	雅虎日本股份有限公司		
申请(专利权)人(译)	雅虎日本公司		
[标]发明人	影山工		
发明人	影山 工		
IPC分类号	G06Q50/00 G06Q30/00 A61B5/00		
FI分类号	G06F17/60.126.W G06F17/60.126.M G06F17/60.326 A61B5/00.102.C		
F-TERM分类号	4C117/XA05 4C117/XA07 4C117/XB02 4C117/XC14 4C117/XC15 4C117/XC16 4C117/XC19 4C117/XC20 4C117/XE13 4C117/XE15 4C117/XE20 4C117/XE23 4C117/XE38 4C117/XF01 4C117/XF22 4C117/XH02 4C117/XH03 4C117/XH04 4C117/XH16 4C117/XJ03 4C117/XJ13 4C117/XJ27 4C117/XJ38 4C117/XJ48 4C117/XL03 4C117/XL04 4C117/XL05 4C117/XL13 4C117/XL21 4C117/XP03 4C117/XP11 4C117/XP15 4C117/XQ03 4C117/XQ04 5L049/BB08 5L099/AA15 5L099/AA24		
代理人(译)	Seihayashi正幸		
其他公开文献	JP2008262504A JP4896797B2		

摘要(译)

要解决的问题：通过考虑时间序列变化获取用户的健康相关信息，提供与健康有关的建议或广告。ŽSOLUTION：该健康护理建议提供设备具有健康信息获取部分，用于获取用户准备的用户的健康信息；保健信息获取部分，用于从用户使用的生命数据测量装置获取用户的生命数据的测量结果，并将其存储为保健数据；目标信息获取部分，用于从健康信息中获取与用户的健康相关的目标；目标/结果分析部分，用于将目标与从健康保健数据获得的结果进行比较；用于从健康保障数据检测用户的异常数据或由目标/结果分析部分获取的比较结果，以及用于将与异常数据相关联的建议信息发送到用户终端的异常对应建议部分。Ž