

(19) 日本国特許庁(JP)

(12) 公開特許公報(A)

(11) 特許出願公開番号

特開2007-190367

(P2007-190367A)

(43) 公開日 平成19年8月2日(2007.8.2)

(51) Int. Cl.	F I	テーマコード (参考)
A 6 1 G 11/00 (2006.01)	A 6 1 G 11/00 Z	4 C 0 3 8
A 6 1 B 5/00 (2006.01)	A 6 1 B 5/00 1 O 2 A	4 C 0 4 0
A 6 1 B 5/12 (2006.01)	A 6 1 B 5/12	4 C 1 1 7
A 6 1 G 7/05 (2006.01)	A 6 1 G 7/04	4 C 3 4 1

審査請求 未請求 請求項の数 10 O L 外国語出願 (全 10 頁)

(21) 出願番号 特願2006-330462 (P2006-330462)  
 (22) 出願日 平成18年12月7日 (2006.12.7)  
 (31) 優先権主張番号 11/295,862  
 (32) 優先日 平成17年12月7日 (2005.12.7)  
 (33) 優先権主張国 米国 (US)

(71) 出願人 390041542  
 ゼネラル・エレクトリック・カンパニー  
 GENERAL ELECTRIC CO  
 MPANY  
 アメリカ合衆国、ニューヨーク州、スケネクタデー、リバーロード、1番  
 (74) 代理人 100093908  
 弁理士 松本 研一  
 (74) 代理人 100105588  
 弁理士 小倉 博  
 (74) 代理人 100129779  
 弁理士 黒川 俊久  
 (74) 代理人 100137545  
 弁理士 荒川 聡志

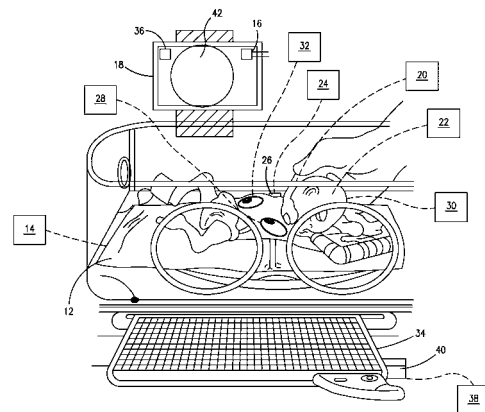
最終頁に続く

(54) 【発明の名称】 評価能力を備えた乳児保育ベッド

(57) 【要約】 (修正有)

【課題】 評価能力を備えた、乳児を支持するための乳児保育ベッドを提供する。

【解決手段】 乳児保育ベッドは医学的保育設備内の乳児の評価を行うための試験及び評価装置を組み入れている。本装置は乳児について次の試験、すなわち、乳児の体重を決定し、乳児の吸込み力を決定し、様々な周波数の音を聞く乳児の聴力を決定し、及び乳児の血液中のビリルビンのレベルを決定することの内の少なくとも1つを実施することができる。乳児保育ベッドは、病院が乳児について行うべき試験のカスタマイズしたプロトコルと試験に合格するための判定基準とを入力することができるように、記憶装置36を持つコンピュータを含む。データ入力装置34により職員が試験結果を入力ことができ、また表示装置42により、遂行された試験及び遂行されなかった試験の明細を示して、プロトコルによって要求された全ての試験が確実に行われるようにする。



【選択図】 図1

## 【特許請求の範囲】

## 【請求項 1】

乳児を配置するのに適した乳児プラットフォームを持つ基台を有する乳児保育ベッド(10)であって、

当該乳児保育ベッド(10)は、その中に、乳児の体重を決定するための体重計(14)、乳児の吸込み力を決定するための圧力センサ(20)、様々な周波数の音を聞く乳児の聴力を決定するための聴力モニタ(22)、及び乳児の血液中のビリルビンのレベルを決定するためのビリルビン測定器(24)の内の少なくとも1つを組み入れており、

当該乳児保育ベッドは、乳児プラットフォーム上に配置された乳児について遂行すべき試験の電子プロトコルを記憶するための記憶装置(36)、及び前記記憶装置(36)に試験のプロトコルを入力し且つ乳児について遂行された試験を表すデータを入力するための入力装置(34)を持っていること、  
を特徴とする乳児保育ベッド(10)。

10

## 【請求項 2】

前記記憶装置(36)は前記入力されたプロトコル上に示されている乳児について遂行されていない試験に関して看護人に情報を供給する、請求項1記載の乳児保育ベッド(10)。

## 【請求項 3】

前記保育ベッド(10)は、乳児について遂行されていない試験を看護人に対して表示する視覚的表示装置(42)を含んでいる、請求項1記載の乳児保育ベッド(10)。

20

## 【請求項 4】

前記乳児保育ベッド(10)は更に、オキシメータ(28)、血圧モニタ(30)、及び乳児の体温を決定するための皮膚温度センサ(32)の内の1つを含んでいる、請求項1記載の乳児保育ベッド(10)。

## 【請求項 5】

前記乳児保育ベッド(10)は、前記記憶装置(36)から無線送信によって遠隔の場所(38)へデータを送信するための送信装置(40)を含んでいる、請求項1記載の乳児保育ベッド(10)。

## 【請求項 6】

健康管理設備内で乳児についての評価を行う方法であって、

30

乳児の体重を決定するための装置(14)、乳児の吸込み力を確かめるための装置(20)、乳児の聴力を決定するための装置(22)、及び乳児の血液中のビリルビン濃度を決定するための装置(24)の内の少なくとも1つを持つ乳児保育ベッド(10)を設ける段階と、

前記乳児ベッド(10)内に記憶装置(36)を設ける段階と、

乳児について行われる試験のプロトコルを前記記憶装置(36)に入力する段階と、

乳児について遂行された試験について試験結果を入力する段階と、

入力された試験が完了したときの指示を表示し、完了していない前記プロトコル上の試験に関して看護人に気付かせる段階と、

を有している方法。

40

## 【請求項 7】

健康管理設備で乳児についての評価に使用するための乳児ベッド(10)であって、

当該乳児ベッド(10)は、その中に、乳児の体重を決定するための体重測定装置(14)、乳児の吸込み力を決定するために乳児の口と連通する圧力検知装置(20)、様々な周波数の音を聞く乳児の能力を決定するための聴力測定装置(22)、及び乳児の血液中のビリルビンのレベルを決定するためのビリルビン測定装置(24)の内の少なくとも1つを組み入れており、

当該乳児ベッド(10)は更に、乳児の評価を行う際に前記健康管理設備によって要求される試験のプロトコルを記憶した記憶装置(36)、及び前記プロトコルに示されていて首尾よく遂行された試験と未だ施行すべき試験とをユーザに知らせるための表示装置(

50

42)を含んでいること、  
を特徴とする乳児ベッド(10)。

【請求項8】

前記乳児ベッド(10)は更に、前記記憶装置(36)から遠隔の場所(38)へデータを送信するための送信装置(40)を含んでいる、請求項7記載の乳児ベッド(10)。

【請求項9】

前記乳児ベッド(10)は更に、前記記憶装置(36)にデータを電子的に入力し且つ前記記憶装置(36)に試験のプロトコルを入力するための入力装置(34)を含んでいる、請求項7記載の乳児ベッド(10)。

【請求項10】

前記乳児ベッド(10)は更に、オキシメータ(28)、血圧モニタ(30)、及び皮膚温度センサ(32)の内の1つを含んでいる、請求項7記載の乳児ベッド(10)。

【発明の詳細な説明】

【技術分野】

【0001】

本発明は、一般的に云えば、乳児保育ベッドに関するものであり、より具体的には、乳児についての評価(evaluation)を行うために且つ乳児についてのある特定の試験を実施するための試験プロトコルを利用するために関連した様々な装置を持つ乳児保育ベッドに関するものである。

【背景技術】

【0002】

新生児の保育では、分娩室での出産が普通であり、乳児にはその分娩室内にいる間に最初に温めるなどの看護が行われる。分娩室内で一般に使用されている乳児保育装置の1つの構成要素が乳児保育ベッドであり、これは、基本的には、その上に乳児を載せて、看護人が乳児の健康状態を判定するために乳児について様々な評価及び試験を行うことができるようにする平坦なプラットフォーム(台)を提供する。

【0003】

このような評価に関して、乳児について遂行される多数の試験又は検査があり、現在では、乳児を受け入れるために、或いは設備から解放するほど十分に状態が安定し且つ丈夫であることを確認するために、それらの試験を実行するための装置が一般に病院内の様々な区域に配置されており、従って、看護人は必要な試験を行うために必要な試験装置を探し出さなければならない。このような一般的な試験には、乳児の体重、乳児の吸込み力、様々な周波数における乳児の聴力、及び乳児の血液中のビリルビンのレベルを評価することの内の少なくとも1つが含まれる。

【0004】

また、各病院内では、職員によって乳児について行う試験が異なり、また試験結果を首尾よく判断してそれらの試験の可否を定めるための判定基準が異なることがある。このため、乳児に付き添う看護人が異なると、所望の試験の内の1つ以上が不注意に省略されたり、病院によって確立されている態様で実施されなかったりする可能性がある。

【0005】

入院中の通常の課程では、上記の試験を含めて様々な試験及び評価が、様々な時点で、所望の情報を検知し且つ決定する個別の装置を使用することによって遂行されている。従って、乳児が病院の設備内に受け入れ及び/又は設備から解放するのに適しているかどうか見極めるために乳児を評価する際に用いられる判定基準の全てに注意を払うことができる単一の乳児保育装置は存在していない。

【特許文献1】米国特許第5376761号

【発明の開示】

【発明が解決しようとする課題】

【0006】

従って、看護人が1つの装置を使用することによって乳児について複数の試験を敏速に

10

20

30

40

50

且つ便利に実施することができると共に、その乳児についての試験及び評価を達成するために試験装置を別の場所から持って来たり、乳児を一つの場所から別の場所へ移動させたりすることを必要とせず、乳児の評価に使用される機器が利用可能である乳児保育ベッドがあれば、有利であろう。更に、特定の病院で実施するのが望ましい試験の全てが乳児について一貫して完全に行われるように保証する手段を提供できる乳児保育ベッドがあれば、有利であろう。

【0007】

更に、病院が乳児の評価において乳児について実施することを要求している様々な試験を列挙するプロトコルを入力するための病院用の設備を持ち、また看護人が試験結果のデータを入力できるようにする入力装置を持ち、更に入力済みの試験プロトコルについて、完了した試験及び乳児に対して行うべき試験を通知するチェックリストを示す表示装置を持つ乳児保育ベッドがあれば、有利であろう。

10

【課題を解決するための手段】

【0008】

従って、本発明は、乳児の評価(evaluation)を行う際に使用される様々な機器及び装置を、これらの機器及び装置が乳児保育ベッドのある1つの場所で看護人に即座に利用できるように、組み入れた乳児保育ベッドに関する。

【0009】

前に述べた様々な試験は次のように実施される。すなわち、体重の評価は、勿論、体重計によって行われ、吸込み力は乳児の口における圧力を検知することのできる圧力センサによって決定され、聴力の評価は様々な所定の周波数の音を聞く乳児の能力を確かめる聴力モニタによって行われ、またビリルビンの評価は乳児の血液中のビリルビンのレベルを検出するビリルビン測定器によって行われる。

20

【0010】

従って、本発明では、乳児の受入れ(入院)及び解放(退院)の際に共通するそれらの基本的な試験の全てが本発明の乳児装置に組み入れられる。ここで、「組み入れる」とは、特定の機器又は装置を乳児保育装置に物理的に取り付けるか又は内蔵させて、容易に取り外せないようにすることを意味する。従って、本発明の乳児保育ベッドを利用する看護人に対して、受入れ又は解放の際に乳児について行われる共通の試験を実施するために必要な全ての装置が乳児保育ベッドにおいて常に利用可能であること、及び共通の試験を実施するために必要な装置が看護人により取り外せないことを保証することができる。

30

【0011】

乳児保育ベッドはまたコンピュータ・メモリ及び中央処理装置を持ち、このため、病院はそれ自身のカスタマイズした試験プロトコルを乳児保育ベッドに入力して、又は製造者によってプログラムしておいて、看護人を病院作成のプロトコルに従わせることができ、これにより、特定の目的、すなわち、受入れ(入院)又は解放(退院)のために病院によって要求される全ての試験が行われることを効果的に保証し、且つそれらの試験の結果が病院によって設定された基準を満たしているか又はそれを越えたことを検証することができる。

【0012】

従って、病院自体は、特定の目的のために乳児について行いたい試験を決定することができ、またどのような試験が要求されているのか看護人が分かるようにコンピュータ・メモリにそのプロトコルを入力することができる。乳児保育ベッドはまた、看護人にアクセス可能である入力を持ち、看護人は乳児に与えられた試験及びその試験結果を入力することができる。この場合、コンピュータ・メモリが各乳児について行われた試験について連続的に記録し続けて、病院によって要求された全ての試験が乳児について行われて、特定の病院基準を満たすこと、及びそれらの試験の結果が乳児の居る場所で何時でも電子形態で看護人に容易に利用可能であることを病院に保証することができる。

40

【0013】

全ての試験が入力済みのプロトコル上に列挙されているので、乳児保育ベッドは、完了

50

した試験、それらの完了した試験の試験結果、及び病院のプロトコル基準を満たすために  
行うべき試験のリストをユーザが確かめることができるようにする表示装置を有する。

【0014】

一実施形態では、乳児ベッドのメモリ内の電子的試験結果が、病院設備内の中央に配置  
された電子カルテ（EMR）に有線又は無線手段によって伝送される。従って、乳児につ  
いての全ての試験は専用の乳児保育ベッドによって実施することができ、看護人に対し  
乳児保育ベッドがその試験を行うための必要な装置を持っていることを保証することが  
でき、データは特定の乳児についてその乳児保育ベッドで入力し且つ利用可能であり、及び  
／又は中央の場所へ送信してその患者のカルテに入力して、他の患者のカルテと共に保存  
することができる。

10

【0015】

このように、本発明では、乳児についてのある特定の評価を行うために必要な全ての装  
置が一つの場所に存在し、その場所はまた乳児についての全ての試験データを持っている  
と共に、乳児の評価の際に行うべき、その特定の病院によって要求された試験のチェック  
・リストを持っている。

【0016】

本発明のこれらの及び他の特徴及び利点は、図面と共に以下の詳しい説明を読みことに  
より明らかになる。

【発明を実施するための最良の形態】

【0017】

次に図面について説明すると、本発明の乳児保育ベッド10の概略図を示している。図  
から分かるように、多数の装置が乳児保育ベッド10に組み入れられており、これらの装  
置は、乳児プラットフォーム12上に載せた乳児について看護人が試験を実施するために  
設けられている。

20

【0018】

従って、基本的な装置は独立型のものが市場で容易に入手できるので、図には幾つかの  
装置を概略的に示しており、その中には体重計14が含まれ、体重計14は図示のように  
乳児の体重を量るために乳児の下に挿入することができる。しかしながら、体重計は乳児  
の下により恒久的に配置しておくことができ、このように実施形態は市場で容易に入手で  
きる。体重計14によって決定された乳児の体重についての読出し装置16がモニタ・ハ  
ウジング18に装着されて看護人によって視覚的に読み取られるが、読出し装置並びに乳  
児体重計自体は、乳児保育ベッド10上の看護している乳児の体重を決定し且つその体重  
を看護人に伝え又はその情報をコンピュータの記憶装置に直接入力することのできる任意  
の様々な装置であってよい。乳児体重計は米国特許第5376761号（1994年12  
月27日発行）、発明の名称「ベッド内乳児体重計」に図示され且つ説明されているよう  
なものであってよい。

30

【0019】

前述の別の装置として、乳児の口と連通する何らかの装置から圧力信号を受け取るマノ  
メータのような圧力センサ20を設けることができ、従って圧力センサ20は、乳児の栄  
養をとる能力を表す吸込み力又は強さを検知することができる。圧力センサ20はまた、  
このような装置が市場で入手できるので、概略的に示している。しかしながら、本発明で  
は、圧力センサ20は乳児保育ベッド10に取り付けるか、又は乳児保育ベッド10に内  
蔵させる（すなわち、作り付けにする）。

40

【0020】

また、様々な所定の周波数の音を聞く乳児の能力を決定する聴力モニタ22を設けるこ  
とができ、聴力モニタ22は看護人によるアクセスを容易にするために乳児保育ベッド1  
0に組み入れられる。また、聴力モニタ22は聴力試験を行う任意の装置であってよく、  
現在では幾つかの装置が独立型の装置として市場で入手可能である。本発明における聴力  
モニタ22は、説明しているように、乳児保育ベッド10に取り付けられるか、又は乳児  
保育ベッド10に内蔵させる。

50

## 【0021】

最後に、本発明における乳児保育ベッド10の更に別の基本的な試験装置として、ビリルビン測定器24が設けられ、ビリルビン測定器24は、乳児の血液中のビリルビン濃度を検知するために乳児に取り付けられるプローブ26を持つ。他の試験装置の場合と同様に、ビリルビン測定器24は市販されている装置であり、乳児保育ベッド10に取り付けられるか、又は乳児保育ベッド10に内蔵させる。

## 【0022】

これらの装置自体は現在容易に入手可能であるが、本発明では、それらの装置を乳児保育ベッド10に組み入れて、それらを乳児保育ベッド10から容易に取り外して別の場所へ持って行ってその場所で使用することが出来ないようにし、もって看護人は、乳児を受け入れるか又は解放する目的であるかに拘わらず、本発明による乳児保育ベッド10を使用することによって基本的な試験を確実に行うことができる。

10

## 【0023】

これまで述べたように、基本的な乳児保育ベッド10は、健康管理設備に乳児を受け入れ又は解放する際に使用される乳児について試験を行う基本的な装置の全てを有している。すなわち、乳児保育ベッド10には、このような受入れ又は解放に共通な基本的な試験である乳児についての試験、すなわち、吸込み力、聴力、血流の中のビリルビン濃度及び体重の測定の内少なくとも1つを実施するのに十分な装置が組み入れられている。従って、全ての装置を乳児保育ベッド10に取り付けるか又は内蔵させることにより、看護人に対して、それらの装置が、乳児保育ベッド10の乳児プラットフォーム12の上に乳児を載せている1つの場所で乳児についての基本的な試験を実施するために存在していることを保証することができる。

20

## 【0024】

乳児についてお基本的な試験に加えて、本発明による乳児保育ベッド10には、乳児について用いられ、看護人にとって有用であり且つ1つ以上が受け入れプロセスか又は解放プロセスのいずれかに適用可能である(必ずしも両方である必要はない)他の試験装置も組み入れることができる。

## 【0025】

このような場合、本発明における乳児保育ベッド10はまた、他の所望の試験として、乳児保育ベッド10に組み入れられた別の装置を含むことができ、それらには、オキシメータ28を使用した血液酸素化、血圧計30による血圧、温度計32による皮膚温度などの発育上の試験、モータ試験、並びに、APGAR試験、pH試験、動脈血液ガス及び酸塩基欠乏を含めた他の物理的観察を含むことができる。

30

## 【0026】

上述の試験並びに乳児について行うのが望ましいことのある他の試験の結果の全てがキーボードのような入力装置34を介して入力することができ、このため、乳児保育ベッド10上で看護されている乳児について行われる任意の及び全ての試験の結果は入力装置34を介して看護人によって電子的に記録することができる。このような他の試験には、限定するものではないが、血液ガス分析、呼吸速度、発育上の評価、体温安定性、物理的評価、排便及び排尿パターン、CBC、血液培養、超音波及び他の試験が含まれ、これらの全ては、入力装置34を介して入力することができるデータ及び情報の形の結果を提供する。

40

## 【0027】

入力されたデータ及び情報の全ては、氏名、病歴などの乳児に関する他の情報及びデータと共に、中央データ記憶装置36へ伝送することができる。中央データ記憶装置36は、図示のように、乳児保育ベッド10に配置して、特定の乳児に関する関連情報及びデータの全てが乳児保育ベッド10で看護人に提示されてアクセスできるようにすることができる。これらの情報及びデータはまた、有線又は無線手段のいずれかによって、病院設備内に配置された更に遠隔の中央記憶装置センタ38へ伝送して、その乳児に関する情報及びデータを、病院設備で看護されている他の乳児に関する情報及びデータと共に、保管で

50

きるようにすることができる。図 1 には、無線送信装置 40 を例示している。

【0028】

中央データ記憶装置 36 はまた、乳児保育ベッド 10 上で看護されている乳児に対して行うべき試験であって特定の病院によって要求されている試験の全てを記述する試験プロトコルを入力するシステムを含む。試験プロトコルはキーボードの使用によって入力装置 34 により入力することができ、或いはフロッピー（商標）・ディスク又は CD-ROM、又は利用可能であって且つ試験プロトコルを中央データ記憶装置 36 へ転送する他の入力手段を使用することによって入力することができる。

【0029】

試験プロトコル自体は特定の病院によって設定することができ、試験プロトコルは特定の目的のために病院によって要求された全ての試験のリストを提供する。すなわち、乳児の受入れのための試験プロトコルを入力し、且つその乳児の解放のために異なる試験プロトコルを設定することができる。いずれの場合も、看護人は乳児について遂行すべき特定の目的のための特定の試験のリストを持つことができ、そして、それらの試験が看護人によって施行されたとき、データが入力装置 34 によって入力され、また得られた結果が中央データ記憶装置 36 に入力されたとき試験は完了したと見なすことができる。

10

【0030】

そのようにして、看護人は、乳児について遂行する必要がある試験の総数に関して絶えず注意を向けさせられ、また看護人が完了した試験と共に試験プロトコルを完了するために未だ遂行すべき試験について知らされるように視覚的表示装置 42 を設けることができる。

20

【0031】

試験プロトコルは乳児について実施すべき試験に関する個々の必要性に応じて個々の病院によって作成するか、又は病院の希望に従って乳児保育ベッド 10 の製造者によって入力することができる。しかしながら、いずれの場合も、病院はその病院の特別な要件に従って試験プロトコルをカスタマイズすることができ、1つの病院の試験プロトコルは別の病院の試験プロトコルとは大幅に異なるものであってよい。

【0032】

以上の記載から分かるように、本発明の乳児保育ベッド 10 は乳児について様々な試験を実施する能力を持つ試験装置を組み入れており、これにより試験を行うのに必要な試験装置が乳児保育ベッド上の1つの場所で利用可能である。また、同じ乳児保育ベッドで、乳児について遂行すべき全ての試験を看護人に知らせることができるようにプログラムされた試験プロトコルが利用可能であり、また試験が実施されたとき、看護人は試験結果を乳児保育ベッドにおいて入力することができ、また中央データ記憶装置が試験結果を保持し且つ看護人に対して完了した試験を知らせると共に試験プロトコル上に残っている未だ遂行すべき試験を通知する表示を提供する。従って、上記の機能の全てが、看護人にとって便利である単一の場所で利用可能であり、もって各乳児について全ての所望の試験が確実に実行される。

30

【0033】

当業者には、本発明の乳児保育ベッドに対して、特許請求の範囲に記載した本発明の範囲及び精神から逸脱せずに、病院設備内の乳児についての評価を改善するような多数の改変及び変更を行い得ることが容易に認められよう。従って、本発明は特許請求の範囲に記載及びその等価なものによって制限されるべきである。

40

【図面の簡単な説明】

【0034】

【図 1】本発明に従って構成された乳児保育ベッドの概略図である。

【符号の説明】

【0035】

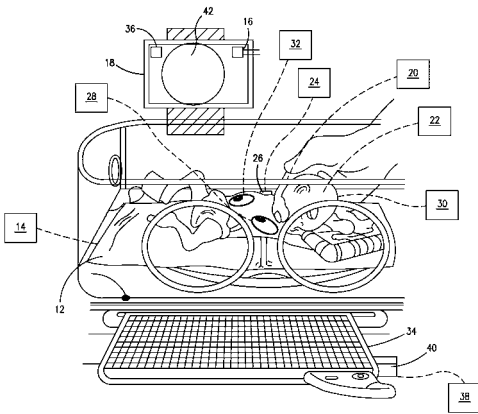
12 乳児プラットフォーム

14 体重計

50

- 16 読出し装置
- 18 モニタ・ハウジング
- 20 圧力センサ
- 22 聴力モニタ
- 24 ビリルビン測定器
- 26 プロープ
- 28 オキシメータ
- 30 血圧計
- 32 温度計
- 34 入力装置
- 36 中央データ記憶装置
- 38 遠隔の中央記憶装置センタ
- 40 無線送信装置
- 42 視覚的表示装置

【図1】



---

フロントページの続き

(72)発明者 ローレンス・ジー・テン・アイク

アメリカ合衆国、メリーランド州、エリコット・シティ、ウッドシャー・ガース、4805番

(72)発明者 リチャード・スミス

アメリカ合衆国、メリーランド州、クラークスヴィル、ポロード・メドウ・レーン、12061番

Fターム(参考) 4C038 AA01 AB07 AB09

4C040 AA18

4C117 XA07 XB06 XB15 XC02 XC26 XE15 XE23 XE27 XE37 XE62

XF22 XH12 XJ03 XL21 XM04 XP10 XQ07

4C341 KK03

【外国語明細書】

2007190367000001.pdf

专利名称(译)	具有评估能力的婴儿托儿所		
公开(公告)号	<a href="#">JP2007190367A</a>	公开(公告)日	2007-08-02
申请号	JP2006330462	申请日	2006-12-07
[标]申请(专利权)人(译)	通用电气公司		
申请(专利权)人(译)	通用电气公司		
[标]发明人	ローレンス・ジー・テン・アイク リチャード・スミス		
发明人	ローレンス・ジー・テン・アイク リチャード・スミス		
IPC分类号	A61G11/00 A61B5/00 A61B5/12 A61G7/05		
CPC分类号	A61B5/02055 A61B5/145 A61G11/00 A61G11/009 A61G2203/34 A61G2203/46 G01G19/445 G01G23/3728		
FI分类号	A61G11/00.Z A61B5/00.102.A A61B5/12 A61G7/04 A61G7/05		
F-TERM分类号	4C038/AA01 4C038/AB07 4C038/AB09 4C040/AA18 4C117/XA07 4C117/XB06 4C117/XB15 4C117/XC02 4C117/XC26 4C117/XE15 4C117/XE23 4C117/XE27 4C117/XE37 4C117/XE62 4C117/XF22 4C117/XH12 4C117/XJ03 4C117/XL21 4C117/XM04 4C117/XP10 4C117/XQ07 4C341/KK03		
代理人(译)	松本 健一 小仓 博		
优先权	11/295862 2005-12-07 US		
其他公开文献	JP2007190367A5 JP5122798B2		
外部链接	<a href="#">Espacenet</a>		

摘要(译)

要解决的问题：提供一种具有评估能力的婴儿床，用于支撑婴儿。婴儿护理床包括用于评估医疗设施中婴儿的测试和评估装置。该设备对婴儿进行以下测试：确定婴儿的体重，确定婴儿的吸力，确定婴儿听到不同频率声音的听力以及确定婴儿血液中胆红素的水平。可以执行确定中的至少一项。婴儿护理床包括带有存储装置36的计算机，以便医院可以输入定制的方案，以对婴儿进行测试以及通过测试的标准。数据输入设备34允许人员输入测试结果，并且显示设备42显示执行的测试和未执行的测试的细节，以确保执行协议要求的所有测试。有待观察。[选型图]图1

