

(19) 日本国特許庁(JP)

(12) 公表特許公報(A)

(11) 特許出願公表番号

特表2005-514122
(P2005-514122A)

(43) 公表日 平成17年5月19日(2005.5.19)

(51) Int. Cl. ⁷	F I	テーマコード (参考)
A 6 1 B 5/16	A 6 1 B 5/16 3 0 0 A	4 C 0 3 8
A 6 1 B 5/00	A 6 1 B 5/00 1 0 2 A	4 C 1 1 7
A 6 1 M 16/00	A 6 1 M 16/00 3 7 5	
A 6 1 M 16/01	A 6 1 M 16/01 Z	

審査請求 未請求 予備審査請求 未請求 (全 57 頁)

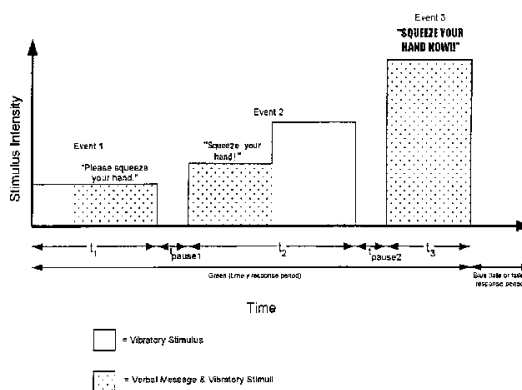
(21) 出願番号	特願2003-557650 (P2003-557650)	(71) 出願人	502451904
(86) (22) 出願日	平成14年12月30日 (2002.12.30)		スコット・ラボラトリーズ・インコーポレイテッド
(85) 翻訳文提出日	平成16年8月27日 (2004.8.27)		SCOTT LABORATORIES, INC.
(86) 国際出願番号	PCT/US2002/041682		アメリカ合衆国、テキサス州、ラボック、ノース・ループ 289、2804
(87) 国際公開番号	W02003/057296		2804 N. Loop 289, Lubbock, Texas 79415, United States of America
(87) 国際公開日	平成15年7月17日 (2003.7.17)	(74) 代理人	100057874
(31) 優先権主張番号	60/342,773		弁理士 曾我 道照
(32) 優先日	平成13年12月28日 (2001.12.28)	(74) 代理人	100110423
(33) 優先権主張国	米国 (US)		弁理士 曾我 道治
(31) 優先権主張番号	10/329,763		
(32) 優先日	平成14年12月27日 (2002.12.27)		
(33) 優先権主張国	米国 (US)		

最終頁に続く

(54) 【発明の名称】 患者の応答性を自動的に評価およびモニタする装置および方法

(57) 【要約】

医療または手術手法に伴われる患者の苦痛、不安および不快を緩和するための看護システムおよび関連する方法が提供される。看護システムは、患者の応答性をモニタして患者の応答性のレベルを表す値を生成する応答性モニタリングシステム(12)を設けることにより、処置を行う臨床医が、患者に鎮静剤および鎮痛剤、ならびにある程度の記憶消失剤を安全かつ効果的に提供することを容易にする。本発明のさらなる態様では、応答性モニタリングシステムは、患者質問デバイスおよび患者応答デバイスを含む自動化システムである。本システムおよび方法のさらなる実施形態は、患者の健康状態のモニタリングと 관련된 安全な薬剤送達を可能にしつつ、患者の苦痛または不快を緩和することに関する。



【特許請求の範囲】**【請求項 1】**

患者の応答性をモニタする患者モニタリングシステムであって、

(a) 患者からの応答をプロンプトする少なくとも1つの質問開始デバイスと、

(b) 前記少なくとも1つの質問開始デバイスからのプロンプトに対する患者の応答を検知する少なくとも1つの質問応答デバイスと、

(c) 前記少なくとも1つの質問開始デバイスおよび前記少なくとも1つの質問応答デバイスと通信する電子コントローラであって、前記少なくとも1つの質問開始デバイスからのプロンプトへの患者の応答または応答の欠如に基づいて患者の応答性の評価を生成する、電子コントローラと

を備える患者の応答性をモニタする患者モニタリングシステム。

10

【請求項 2】

前記電子コントローラは、前記少なくとも1つの質問開始デバイスによるプロンプトと前記プロンプトに対する患者の応答との間の潜在期に基づいて患者の応答性の評価を生成する請求項1に記載の患者の応答性をモニタする患者モニタリングシステム。

【請求項 3】

患者健康データを生成する少なくとも1つの患者生理学的モニタをさらに備え、前記患者健康データに基づいて患者の応答性を自動的に評価する請求項1に記載の患者の応答性をモニタする患者モニタリングシステム。

【請求項 4】

前記少なくとも1つの患者生理学的モニタは、カプノメータ、パルス酸素濃度計、心電図モニタ、血圧モニタ、呼吸モニタ、および脳波記録モニタからなる群から選択される請求項3に記載の患者の応答性をモニタする患者モニタリングシステム。

20

【請求項 5】

前記少なくとも1つの質問開始デバイスは、ハンドセットまたはヘッドセットの一部であることができる請求項1に記載の患者の応答性をモニタする患者モニタリングシステム

【請求項 6】

前記少なくとも1つの質問開始デバイスは、刺激により患者にプロンプトし、前記刺激は、可変の強度、緊急度、および持続時間のものである請求項5に記載の患者の応答性をモニタする患者モニタリングシステム。

30

【請求項 7】

医療手法中に薬剤を送達またはモニタするシステムと統合される請求項1に記載の患者の応答性をモニタする患者モニタリングシステム。

【請求項 8】

前記薬剤を送達またはモニタするシステムは、臨床医により制御されるか、患者により制御されるか、または自動化される請求項7に記載の患者の応答性をモニタする患者モニタリングシステム。

【請求項 9】

前記薬剤は鎮静および鎮痛のためのものである請求項7に記載の患者の応答性をモニタリングする患者モニタリングシステム。

40

【請求項 10】

前記医療手法中に薬剤を送達またはモニタするシステムは、患者に薬剤を送達し、薬剤送達の速度は、前記電子コントローラにより生成される患者の応答性の評価に基づいて変更される請求項7に記載の患者の応答性をモニタする患者モニタリングシステム。

【請求項 11】

前記システムのユーザは、患者の応答性の自動化測定を手動で開始することができる請求項1に記載の患者の応答性をモニタする患者モニタリングシステム。

【請求項 12】

ユーザが手動で患者の応答性を評価し、手動の評価の結果を手動でユーザインターフェ

50

ースに入力することを可能にする手動応答性テスト機能をさらに含む請求項 1 に記載の患者の応答性をモニタする患者モニタリングシステム。

【請求項 1 3】

前記システムのユーザが前記システムの機能と対話して前記システムをモニタするインターフェースをさらに備える請求項 1 に記載の患者の応答性をモニタする患者モニタリングシステム。

【請求項 1 4】

患者の応答性をモニタする方法であって、

(a) 少なくとも 1 つの刺激により患者に質問するステップと、

(b) 前記少なくとも 1 つの刺激の開始後の所定の長さの時間内に、前記少なくとも 1 つの刺激に対する患者の応答を検知するか、または患者の応答の欠如を検知するステップと、

(c) 前記患者の応答を検知するか、または患者の応答の欠如を検知するステップに基づいて、患者の応答性レベルを評価するステップと

を含む患者の応答性をモニタする方法。

【請求項 1 5】

前記少なくとも 1 つの刺激は、1 つまたはそれ以上の触覚刺激、聴覚刺激、および視覚刺激を含む請求項 1 4 に記載の患者の応答性をモニタする方法。

【請求項 1 6】

評価した患者の応答性を、インターフェースデバイスを介して患者を担当する臨床医に対して表示するステップをさらに含む請求項 1 4 に記載の患者の応答性をモニタする方法。

【請求項 1 7】

第 1 の少なくとも 1 つの刺激から所定の長さの時間後に、次の少なくとも 1 つの刺激により患者に質問するステップをさらに含む請求項 1 4 に記載の患者の応答性をモニタする方法。

【請求項 1 8】

評価した患者の応答性に基づいて、前記所定の長さの時間を修正するステップをさらに含む請求項 1 7 に記載の患者の応答性をモニタする方法。

【請求項 1 9】

患者の生理学的パラメータを求めるステップと、前記生理学的パラメータに基づいて前記所定の長さの時間を修正するステップとをさらに含む請求項 1 7 に記載の患者の応答性をモニタする方法。

【請求項 2 0】

患者の前記生理学的パラメータは、パルス酸素測定、血圧、心拍数、および呼吸レートからなる群から選択される請求項 1 9 に記載の患者の応答性をモニタする方法。

【請求項 2 1】

医療手法と共に行われる請求項 1 7 に記載の患者の応答性をモニタする方法。

【請求項 2 2】

前記医療手法は患者への薬剤の送達を含む請求項 2 1 に記載の患者の応答性をモニタする方法。

【請求項 2 3】

前記薬剤の送達は、評価した患者の応答性に基づいて変更される請求項 2 2 に記載の患者の応答性をモニタする方法。

【請求項 2 4】

前記薬剤は鎮静剤および鎮痛剤である請求項 2 2 に記載の患者の応答性をモニタする方法。

【請求項 2 5】

前記少なくとも 1 つの刺激は一連の刺激の一部であり、前記一連は所定数の刺激を含む請求項 1 4 に記載の患者の応答性をモニタする方法。

10

20

30

40

50

【請求項 26】

前記一連の刺激の次の刺激は、前記一連の前の刺激よりも高めた強度を有する請求項 25 に記載の患者の応答性をモニタする方法。

【請求項 27】

前記一連の刺激の次の刺激は、前記一連の前の刺激から所定の間隔の無刺激で分離される請求項 25 に記載の患者の応答性をモニタする方法。

【請求項 28】

医療または手術手法に伴われる患者の苦痛、不安および不快を緩和するための看護システムであって、

(a) 少なくとも 1 つの生理学的症状を反映する信号を受け取るようになっている、1 つまたはそれ以上の患者健康モニタデバイスと、 10

(b) 患者の応答性を反映する少なくとも 1 つの信号を受け取るようになっている、患者応答性モニタと、

(c) 1 つまたはそれ以上の薬剤を供給する薬剤送達コントローラと、

(d) 少なくとも 1 つのモニタされた患者の生理学的症状および患者の応答性の、安全なおよび望ましくないパラメータを反映する安全データセットを格納するメモリデバイスと、

(e) 前記 1 つまたはそれ以上の患者健康モニタデバイス、前記患者応答性モニタ、前記薬剤送達コントローラ、および前記安全データセットを格納する前記メモリデバイスの間で相互接続された電子コントローラとを備え、 20

前記電子コントローラは、前記少なくとも 1 つの生理学的症状を反映する信号および前記患者の応答性を反映する信号を受け取り、それに応答して、前記安全データセットに従って前記薬剤送達コントローラによる薬剤の投与を管理する医療または手術手法に伴われる患者の苦痛、不安および不快を緩和するための看護システム。

【請求項 29】

(a) 応答性のレベルを評価するステップと、

(b) 記憶消失および応答性の消失を促すように薬剤の投与を管理するステップとを含む請求項 28 に記載の看護システムを用いる方法。

【請求項 30】

医療手法を安全に施すために、 30

(a) 送達される前記薬剤を所定の増加レートで増加させるように前記薬剤の投与を管理するステップと、

(b) 前記薬剤の投与を管理するステップの間に、応答性のレベルを継続的に評価するステップと、

(c) 応答性の消失があることを判定するステップと、

(d) 前記応答性の消失があることを判定するステップの間に、作用部位濃度を求めるステップと、

(e) 前記作用部位濃度を維持するように前記薬剤の投与を管理するステップとを含む、請求項 28 に記載の看護システムを用いる方法。

【請求項 31】 40

前記作用部位濃度を維持するように前記薬剤の投与を管理するステップの間に、医療手法を施すステップをさらに含む請求項 30 に記載の看護システムを用いる方法。

【請求項 32】

医療手法を安全に施すために、

(a) 送達される前記薬剤を所定の増加レートで増加させるように前記薬剤の投与を管理するステップと、

(b) 前記薬剤の投与を管理するステップの間に、応答性のレベルを継続的に評価するステップと、

(c) 前記送達される前記薬剤を増加させるように前記薬剤の投与を管理するステップの間に、少なくとも 1 つの作用部位濃度を求めるステップと、 50

(d) 応答性が消失するであろう時点で存在すると予想される予想作用部位濃度を求めるステップと

を含む請求項 28 に記載の看護システムを用いる方法。

【請求項 33】

応答性が消失しない作用部位濃度を維持するように前記薬剤の投与を管理するステップをさらに含む請求項 32 に記載の看護システムを用いる方法。

【発明の詳細な説明】

【技術分野】

【0001】

[発明の分野]

本発明は、包括的に、患者の苦痛および/または不安を緩和するための装置および方法に関する。特に、本発明は、苦痛な、もしくは不安を伴う医療または手術手法を受けている、または手法後のもしくは他の苦痛または不快に苦しんでいる意識のある患者に鎮静、鎮痛、および/または記憶消失を提供するためのシステムおよび方法に関する。本発明は、控えめな (conservative) ソフトウェア管理によって、1つまたはそれ以上の患者の生理学的症状を電子的にモニタしながら、1つまたはそれ以上の鎮静剤、鎮痛剤、または記憶消失剤を送達することを電子的に一体化する。1つの形態において、本発明は、患者およびシステムの状態を反映する1つまたはそれ以上のセットの格納されたデータ定義パラメータの使用を含む。このパラメータは、ソフトウェアによってアクセスされ、薬剤の送達を、意識のある患者の生命兆候および他の生理学的症状に関連する安全かつ経済的な最適値に控えめに管理および関連させる。

10

20

【0002】

[関連出願の相互参照]

本願は、1999年6月3日に提出された米国特許出願第09/324,759号の一部継続出願であり、当該出願は、1998年6月3日に提出された米国仮特許出願第60/087,841号の優先権を主張し、かつ参照により本明細書に援用される。本願は、米国特許法第119条(e)項に基づき、参照により本明細書に援用される2001年12月28日に提出された米国仮特許出願第60/342,773号からの優先権も主張する。

【0003】

[発明の背景]

本発明は、苦痛、不快、もしくは恐ろしい(不安を駆り立てる)医療または手術手法を受けている意識のある患者、または手法後のもしくは他の苦痛または不快に苦しんでいる意識のある患者を、このような苦痛および/または不安から安全、効果的、かつ経済的に解放することに関する。本発明の焦点は、限定はされないが、鎮静(鎮静状態の誘導)、鎮痛(苦痛に対する感覚をなくすこと)、および/または記憶消失(総称して「意識鎮静」と呼ぶこともある)を、意識のある患者に、安全で、効果的、かつ経済的な様式で、麻酔士でない実施者、即ち、麻酔医(M.D.A.)でない医師もしくは他の臨床医、または有資格の看護麻酔士(C.R.N.A.)によって提供すること、鎮静、鎮痛、および/または記憶消失を、病院検査室、外来手術センター、および医師のオフィス等の外来環境における患者に提供すること、患者の術後のまたは他の苦痛を遠隔医療看護地または家庭看護環境において緩和することを可能にすることを含む。これらの目的のために、本発明は、患者への1つまたはそれ以上の鎮静剤、鎮痛剤、または記憶消失剤の送達と、1つまたはそれ以上の患者の生理学的症状の電子的モニタリングとを、全体的な構造システムへの物理的近接および導入によって機械的に一体化し、控えめな決定を下すソフトウェアの管理によって電子的に一体化する。

30

40

【0004】

従来手術室では、麻酔医は、全身麻酔を提供することによって、患者を苦痛、恐怖、および生理学的ストレスから解放する。「麻酔」は、通常、「意識消失」の状態と区別なく用いられる(本明細書でもそのように用いられる)。しかし、10億を超える、苦痛で

50

不安を駆り立てる医療および手術手法が世界中で麻酔を用いずに毎年行われている。このように、麻酔の実施が行われずに、意識のあるまま、かなりの苦痛、深い不安、および/または生理学的ストレスを引き起こす医療または手術手法を受ける患者が現在多数いる。このような医療または手術手法は、病院検査室、医師のオフィス、および外来手術センターにおいて、処置を行う医師（麻酔士でない）によって頻繁に行われている。例えば、専門医は、意識のある患者に対して、ペースメーカーの埋め込み、結腸内視術、様々な放射線手法、マイクロ腹腔鏡、骨折整復、火傷部位における外傷用包帯の交換、および小児科患者における中央および動脈カテーテル挿入等の苦痛な手法を病院検査室環境において行う。主要な看護医師は、可撓性S状結腸鏡検査法、裂傷修復、骨髄生検、および他の手法等の手法を医師のオフィスにおいて行う。多くの手術専門医は、眼科医による前区修復、美容外科医による形成手法、異物除去、経尿道手法、首および腋窩の結節の切開、ならびに乳房生検等の苦痛な手法を医師のオフィスまたは外来手術センターで行う。このような手法中および手法後の安全かつ効果的な苦痛および不安の緩和に対する患者の要求は現在のところ満たされていない。

10

【0005】

上記のような医療または手術手法中に処置を行う医師（麻酔士でない）によって用いられる現在利用可能な意識鎮静技術としては、経口、直腸、または筋肉内で与えられる鎮痛剤およびオピオイド、静脈内投与される鎮痛剤および麻酔剤、ならびに局部麻酔剤が挙げられる。しかし、大抵の場合、このような技術は、満足のいくものではない。

【0006】

意識鎮静を提供する際の処置を行う医師による鎮痛剤およびオピオイドの経口、直腸、または筋肉内投与の場合、これらの薬剤の効果が患者の要求を満足するように容易に制御され得ることを確実にする効果的な手段は現在のところ得られない。これは、一部には、投与と、薬剤効果の開始および消失との間の可変インターバルによる。投与量と、患者の要求（患者の症状および行われる手法のタイプに依存して変化し得る）とが一致しないため、鎮静および鎮痛は信頼のできないものとなり得る。このような鎮静剤の投与はまた、意識のない患者を、気管障害、肺吸引による嘔吐、または心血管不安定を引き起こす危険な状態にし得る。これらの合併症を避ける試みとして、大抵の場合、処置を行う医師は、鎮静剤および鎮痛剤を控え目に投与する。これによって、主な合併症の危険性は低減し得るが、麻酔を実施しない医療および手術手法中にほとんどの患者は苦痛および/または不安から十分に開放されないことも意味し得る。

20

30

【0007】

病院の検査室、医師のオフィス、および他の外来環境等の環境における処置を行う医師による意識のある患者への鎮静剤および鎮痛剤の静脈内投与の使用も満足のいくものではない。静脈内ボラス投与の場合、薬剤を血液流に直接注入する際、血漿濃度がかなり変化する。これによって、初期に過剰な（潜在的には、有毒な）レベルとなり、次いで、治療効果を上げるのに必要な量以下の濃度となり得る。静脈内投与された薬剤は、患者の要求に従って滴定され得るが、安全かつ効果的にこれを行うには、通常、訓練を受けた看護人（例えば、麻酔医）の常時付き添いが必要となる。とりわけコストおよびスケジュール調整の困難さにより、この選択は通常除外される。

40

【0008】

鎮静剤およびオピオイドの投与に伴う上記の困難さのために、処置を行う医師の多くは、苦痛緩和のために局部麻酔に頼る。しかし、局部麻酔だけでは、通常、大抵の医療および手術手法にとっては十分な鎮痛（苦痛に対する感覚をなくすこと）を提供できず、注射自体がしばしば比較的苦痛なものとなる。

【0009】

要するに、処置を行う医師が共通して現在利用できる、麻酔を実施せずに意識のある患者に効果的な苦痛緩和を提供するための方法は、通常、目標に達していない。意識のある患者に鎮静剤および鎮痛剤を提供したことにより発生し得るまたは結果として起こり得る合併症の診断および治療におけるこのような実施者用の十分な訓練が存在しない。苦痛で

50

不安を駆り立てる医療または手術手法を受けている意識のある患者の看護に対して現在行われている質管理のための手順またはメカニズム、ならびにこのような看護に用いられるデバイスおよび方法は不十分である。

【0010】

本発明のさらなる焦点は、薬剤送達中の意識のある患者の生理学的症状の電子的モニタリング、および患者の生理学的症状を示す電子フィードバック値に薬剤送達を一体化かつ相関させ、安全で経済的な最適看護を確実にする控えめな決定を下すソフトウェアによる薬剤送達の電子的管理である。意識鎮静を伴うかなり多くの場合、薬剤送達およびそれからの回復中の患者の生理学的症状は、十分にモニタされず、電子的には全くモニタされない。即ち、大抵の場合、血圧および血液酸素飽和（酸素測定）等の基本的な患者の生命兆候の電子的モニタリングはなく、患者がガスを吸入し、吐き出す際の二酸化炭素レベル（カブノメトリ（capnometry））の電子的モニタリングもない。例えば、歯科医のオフィスで苦痛な手法を受けている患者は、苦痛を緩和するために一酸化二窒素（ N_2O ）ガスを受け得るが、このような薬剤送達は、大抵の場合、患者の生理学的症状の電子的モニタリングを伴わず、現在、患者の電子的モニタリングをこのような薬剤送達メカニズムに安全かつ効果的に一体化するデバイスは麻酔士でない者には利用できない。

10

【0011】

病院の検査室における心臓病専門医が実践するカテーテル法等の、処置を行う医師による意識鎮静および鎮痛の提供を伴う他の状況では、電子患者モニタが用いられることもあるが、この場合もまた、現在、機械的に（構造システムへの密接した、物理的近接および導入による）、および電子的に（控えめなソフトウェア管理による）、電子患者モニタを薬剤送達のためのメカニズムに安全かつ効果的に一体化するデバイスは麻酔士でない者には利用できない。

20

【0012】

本願の発明の1つの態様は、患者の苦痛および不安の緩和の提供を複雑にする機器の特徴を除去し、麻酔士でない者が安全で経済的な最適意識鎮静および鎮痛を提供することができるようにする特徴を含むことによる、患者の苦痛および不安を緩和するための薬剤送達機械の簡略化に関する。さらに詳細には、全身麻酔を提供するために麻酔医によって用いられている現在の麻酔機械および「モニタされた麻酔看護」（MAC）として既知の麻酔医によって投与される意識鎮静の形態には、大量の酸素を過剰な圧力下で患者に提供し、患者から吐き出されたガスから CO_2 を吸収する二酸化炭素（ CO_2 ）吸収材を提供することが可能な酸素（ O_2 ）フラッシュ弁等の様々な複雑な特徴が含まれる。さらに、麻酔機械は、通常、悪性高熱を引き起こし得るハロゲン化麻酔ガスを送達する。悪性高熱は、稀であるが、迅速な診断および療法には麻酔医の高度な訓練および技術を必要とする非常に深刻な症状である。現在の麻酔機械における気管回路は、実質的に環状かつ自蔵式であり、患者は酸素/麻酔ガス混合物を吸入し、その混合物を吐き出し、吐き出された混合物は次に CO_2 吸収材を通過し、患者はその濾過されたガス混合物（さらなる麻酔および酸素を補給した）を再び吸入し、このプロセスを繰り返す。

30

【0013】

とりわけ、麻酔機械のこれらの態様は、患者にとってのリスクを伴い得る。そのリスクとは、麻酔機械が、技術上の不良モードの検出および補正に関して多年にわたる養成実習制度を通じて訓練を受けた専門家（例えば、麻酔医またはC.R.N.A.）による操作を必要とするということ等である。例えば、酸素フラッシュ弁によって酸素が患者の胃に入り、嘔吐を起こさせ、二酸化炭素吸収材料が不良を起こす可能性があるが、この場合、その不良がすばやく検出および補正されないと、患者は、過剰の二酸化炭素を受けることになる。さらに、自蔵型環状気管回路を用いることによって、 O_2 の供給が突然停止し、 O_2 または大気さらなる必要量が投与されずに、患者は限られた酸素のみの供給下で呼吸するという事態になり得る。とりわけこのような特徴のために、麻酔士でない者は麻酔機械を使用することができない。従って、本発明のこの態様の焦点は、適切な特徴を選択かつ導入して、麻酔士でない者が安全なおよび効果的な意識鎮静を簡単に行うことができ

40

50

るようにすることによって、薬剤送達装置を簡略化することである。

【0014】

本発明の特定の態様はまた、1つまたはそれ以上の鎮静剤、鎮痛剤、および/または記憶消失剤を、意識があり、喉頭等に挿管がされず、自発的に換気する患者に送達している間に患者の意識レベルをモニタして気管の障害を防止することを含む、患者の意識を維持して気管の障害を防止することを確実にすることに焦点を置いている。人口呼吸器上で喉頭等に挿管がされていない患者にとっては、患者の意識レベルをモニタすることは、気管が押し下げられたときの反射作用および呼吸駆動による呼吸の可能性、患者の気管を維持する能力、および心血管不安定の可能性に関する情報を提供するために重要である。特定の医療環境において十分な意識レベルをモニタし維持することの重要性にもかかわらず、患者の意識レベルをこのように機械的かつ電子的にモニタすることを、薬剤送達システムに一体化することによって、患者の意識を確実に維持するためのデバイスは現在のところ得られてない。本願の発明は、このような満足されていない要求にも関する。

10

【0015】

ここ数十年の間の技術革新により、診断、治療、美容、および他の手法のための非侵襲性または最小侵襲性の技法が導入されてきた。これらの発展は、非侵襲性または最小侵襲性の臨床手法の、病院の手術室から処置検査室 (procedure laboratories)、外来手術センター、または診療所の診察室 (office based suites) への移行を伴っている。これらの介入は、本質的に苦痛で制約を伴うか、または器官操作 (organ manipulation) を必要とし得るため、手法中の積極的な疼痛管理が必要である。さらに、例えば苦痛に対する本能的な応答としての患者の動きにより、手法の性能が最適以下になり、したがって理想的な結果に至らない場合がある。

20

【0016】

このように、鎮静剤および鎮痛剤の投与は、このような手法の不可欠な構成要素に進化した。麻酔担当者の周期的な不足に加えて、麻酔医でない者による鎮静剤および鎮痛剤の投与の進化的性質により、多くの訓練を経た臨床医が、時には麻酔医の監督下でない状態で各自の鎮静アルゴリズムを発展させることとなった。これらの各自のアルゴリズムは通常、非常に品質が変わりやすく、かつ手法前スクリーニング、手法中モニタリング、および退院基準 (discharge criteria) に対する臨床医のアプローチに一貫性がない手法に合わせられていた。

30

【0017】

手法による疼痛管理のために強力な薬剤を用いることに関する1つの問題は、患者が過失により全身麻酔に陥る危険性である。経験不足の臨床医が与える鎮静剤および鎮痛剤は少なすぎる場合がある (疼痛管理の不足、患者の過剰な動き、患者の満足の不足)。その反対に、鎮静剤および麻酔剤が多すぎると、誤って全身麻酔 (GA) を引き起こし、それに付随して、気道管理および蘇生の訓練を受けていない麻酔医以外の人物に委ねられる危険が生じる。複数の作業を抱えた臨床医は、鎮静の深度の指針として患者の応答性を手動で評価し続ける時間がないか、またはそれを忘れることがあるかもしれない。応答性は無意識とは異なる。患者は、意識があっても応答しない場合がある。例えば、患者は、意識があっても命令を理解することができるが、不注意により命令に応答しない場合がある。したがって、意識の消失の前兆としての応答性の消失は、意識の消失が起こりそうであることの事前の警告を提供することができる。現在、臨床手法中に鎮静剤および鎮痛剤を送達または監督している複数の作業を抱えた臨床医のために設計された、自動的かつ継続的に応答性をモニタするのに利用可能なシステムがあるようには見受けられない。過失による全身麻酔は、診療室の環境および手術室外の他の環境で、特に気道管理および蘇生の専門知識が即座に得られない場合、より深刻な影響をおよぼす。

40

【0018】

自動化応答性モニタは、特に薬剤送達システムと一体化された場合に、鎮静および鎮痛手法に最も適用可能であると考えられる。しかし、自動化応答性モニタは、麻酔後治療室、集中治療室、および手術室等の多くの他の環境で、独立型のモニタとして、あるいは他

50

の生理学的モニタまたはPCA（患者管理鎮痛法）ポンプを含む薬剤送達システムと一体化されて、臨床的有用性を有するであろうことが予測される。

【0019】

本発明はまた、経済的かつ時間的にも効率的に、意識のある患者の苦痛および/または不安を緩和することに関する。薬剤送達による患者の苦痛および不安を緩和し、患者の生理学的症状を電子的にモニタするために現在用いられている解決策は、費用がかかり、設定および取り外しにかなりの時間がかかる。また、現在では、医療または手術手法中に麻酔医の付き添いが要求または望まれるため、特に、救急車の環境での看護に対して患者内での看護が望まれる場合には、コストが高くなる。このような看護（例えば、火傷部位における外傷用包帯の交換）を提供するための適切な方法およびデバイスが現在のところ利用可能でないために、十分な鎮静および鎮痛なしに意識のある患者に対して医療手法が行われる範囲においては、より数少ないより明瞭な手法を行うことに対して、このような手法は、（患者が苦痛のレベルに耐えられないために）短い時間にわたってであるが、多数の場合において行われる必要があり得る。多数の看護作業が必要となると、通常、コストも増加する。本発明は、このような経済面に関する問題に対処し、記載するような問題に対する解決法を提供する。

10

【0020】

本発明はさらに、遠隔医療看護地およびホーム看護型環境において、術後または他の手法後の苦痛および不快からの緩和を提供することに関する。現在のデバイスは、例えば、ホーム看護型環境にある特定の患者が、患者制御薬剤送達デバイス（例えば、患者にボタンを押すかまたはスイッチを切り換えさせて、より多くの鎮痛剤を（大抵の場合、静脈内または経皮で）受けることを可能にするデバイス）を用いることによって、鎮痛剤の投与量を増加させることができるようにし得る。このような医療行為は、「PCA」または患者制御鎮痛と呼ばれることがある。既知の市販されているPCA型デバイスは、患者の生理学的症状の電子的モニタリングに従って、鎮痛剤の送達を電子的に一体化し、控えめに管理したりしない。本発明は、この満足されていない要求にも焦点を当てている。

20

【0021】

本発明の他の態様は、医師のオフィス、病院の検査室、もしくは他の救急車環境、または遠隔医療看護地において、意識のある患者に鎮静剤、鎮痛剤、および/または記憶消失剤を提供する装置と共に用いられる課金/情報システムの一体化に関する。自動化課金およびインボイス作成のための現在の技術では、本発明の装置のような医療デバイスを繰り返し用いた場合に得られる繰り返し発生する利益を追跡するための十分に効率的な方法は提供されない。

30

【0022】

本発明の他の焦点は、以下の好ましい実施の形態の詳細な説明から明白となる。

【0023】

意識があり、喉頭等に挿管がされず、自発的に換気する患者に鎮静および鎮痛を提供するための、麻酔士でない者によって管理される既知の機械または方法は、信頼できず、経済的でなく、すなわち満足のものでもない。このような患者に、鎮静剤、鎮痛剤および/または記憶消失剤の送達を、患者の生理学的症状の電子的モニタリングに一体化および関連させることによって、安全で経済的な鎮静、鎮痛、および意識のある患者への記憶消失を、信頼性をもって提供するデバイスは市販されていない。入手できる薬剤送達システムは、薬剤送達が、患者の生理学的症状（生命兆候を含む）に関連して電子的に控えめに管理されることを可能にするために、定義されたデータパラメータの安全セットを導入して、患者に対する安全で経済的な最適薬剤送達を実現することを行っていない。入手可能な薬剤送達システムは、薬剤送達の効果および危険を絶えず気にかけることから、安全にかつ信頼性をもって、麻酔士でない実施者を解放し、麻酔士でない者が目的とする医療検査および手法に集中することができるようにするアラーム警告を導入していない。さらに、薬剤投与量の調整に対する患者のリクエストおよび患者の生理学的症状の電子モニタリングを、（控えめなソフトウェア管理によって）機械的および電子的に一体化および相

40

50

関させる既知の患者制御鎮痛デバイスは存在しない。

【0024】

既知の技術は、生命兆候を含む患者の生理学的症状を十分にまたは全く電子的にモニタせず、このような患者モニタリングと薬剤送達との電子的一体化または相関なしに、鎮静および鎮痛を意識のある患者に送達することに焦点をおいている。他の技術は、意識のない患者への麻酔剤の提供に焦点をおいており、この場合、複雑で不良の発生が十分予想される麻酔機械を動作させるために麻酔医の付き添いが必要とされる。

【0025】

マトリックスメディカル社 (Matrix Medical, Inc.)、アキュウトロン社 (Accutron, Inc.) 等によって製造されるような現在既知の一酸化二窒素の送達システムは、主に歯科医のオフィスにおいて、意識鎮静のみを提供するために用いられる。このようなデバイスは、一酸化二窒素および酸素の源、ガス混合デバイス、およびシステムモニタを含むが、患者の生理学的症状モニタと薬剤送達メカニズムとの機械的または電子的な一体化を有さない。同様に、例えば、病院の検査室で用いられる、意識のある患者に鎮静剤および鎮痛剤を提供するための他の既知の薬剤送達システム (例えば、静脈注入または筋肉内送達メカニズム) は、患者の生理学的症状モニタと薬剤送達メカニズムとの機械的または電子的な一体化を有さない。

10

【0026】

例えば、ノースアメリカンドラジャ (North American Drager) によって製造される「NARKOMED line」の機械およびオーメダ社 (Ohmeda Inc.) によって製造される「EXCELSE ANESTHESIA SYSTEMS」等の、全身麻酔またはMACを提供するために麻酔医によって用いられる麻酔機械は、電子患者モニタと、薬剤送達メカニズムへの物理的接続とを機械的に一体化する。しかし、これらの機械は、とりわけ、環状気管回路だけでなく、O₂フラッシュ弁、悪性高熱を引き起こす薬剤、CO₂吸収材等の特徴部分を用いるため、命に危険をおよぼす事態の発生を避けるためにM.D.A. (またはC.R.N.A.) による操作を必要とする。これらのデバイスは、患者の生理学的症状のモニタリングに関連した薬剤送達の電子的な一体化または管理を提供せず、さらに言うまでもなく、確立された安全なデータ定義パラメータを導入する控えめな決定を下すソフトウェアまたは論理を通じた電子管理等は提供されない。

20

【0027】

米国特許第2,888,922号 (Bellville) は、脳波計 (EEG) によって得られる患者の皮質活性を示す電圧に基づいて、患者の無意識レベルを自動的かつ連続的に維持するためのサーボ制御薬剤送達デバイスを開示している。このデバイスは、脳電位の選択された周波数に应答して、麻酔ガスのフロー (またはIV注入) をロボット形式で連続的かつ自動的に増減し、一定の無意識レベルを維持する。

30

【0028】

米国特許第4,681,121号 (Kobal) は、連続した苦痛刺激を鼻粘膜に与え、鼻の苦痛刺激に対する患者の应答を示すEEG信号に应答して麻酔レベルを調節することにより、麻酔剤を提供中の苦痛に対する患者の感度を測定するための、十分な無意識レベルを維持することを目的としたデバイスを開示している。

40

【0029】

とりわけ、上記の既知のデバイスはいずれも、薬剤送達を電子患者フィードバック信号および確立された安全データパラメータのセットに相関させる控えめな決定を下すソフトウェアまたは論理を用いて、意識のある患者への薬剤送達を管理しない。

【0030】

鎮静および鎮痛中に患者の意識が保たれていることを確認する現在の技法としては、臨床医と患者との対話または会話が挙げられる。対話または口頭による質問への積極的な参加または应答は、患者に意識があり应答していることを臨床医に示す。これは、患者が質問を理解して答えを考えるには意識がなければならず、質問に答えることができるには应答性がなければならぬからである。臨床医が会話を行うことを必要とする、例えば会話

50

を行うことを忘れないことを必要とすることに加え、この技法は、患者および臨床医が同じ言語を話さない場合には利用できない。

【0031】

いくつかの点で意識を評価する非主観的方法の中には、バイスペクトラルインデックス (BIS) があり、この方法では、患者の前頭部にセンサを配置して EEG 信号を取り込み、次に EEG 信号を 100 (覚醒) ~ 0 (脳電気活動なし) の範囲の 1 つの数に変換する。原理上、BIS モニタは、臨床医が患者の投薬不足または過剰投薬を避けるのに役立つ。患者の意識即ち覚醒レベルは、明確に実際の意識モニタリングプロセスまたは方法の一部なのではなく、推測による。したがって、BIS モニタは、脳電気活動を BIS 値と関連させる信号処理アルゴリズムにすぎない。このシステムが全身麻酔下にある患者をモニタするために用いられた時、予期せぬ覚醒という事象が報告された。

10

【0032】

聴性誘発電位 (AEP) は、可聴刺激に応答して脳が発する電気信号であり、麻酔の深度を表す指標を計算するために用いられてきた。この方法は、反復聴覚刺激を患者に与えること、AEP をモニタすること、および麻酔深度を示す 1 つの数字としてのモニタした AEP 信号の粗さに対応する信号を提供することを含む。AEP は BIS のように、麻酔深度を推測するものであり、モニタリングプロセスまたは方法において患者の認識能力を明確に伴うものではない。

【0033】

意識および / または鎮静のレベルを測定またはグレーディングする、一部主観的な他の方法としては、頭部損傷後の意識のレベルを評価するグラスゴー昏睡スケール (Glasgow Coma Scale) が挙げられる。ラムゼイスケール (Ramsay scale) は、1 を「不安および興奮」、6 を「睡眠、刺激に対する応答なし」として鎮静のレベルを評価するために用いられる。ラムゼイスケールでは、刺激は可変で不規則な強度および持続時間であり、さらに、応答の解釈は主観的であり得る。観察者による覚醒 / 鎮静評価 (Observer's Assessment of Alertness/Sedation) (OAA/S) もまた、刺激の送達および応答の解釈の両方において主観的である。患者は 4 つの要素、即ち、応答性 (即座に応答して平常の調子で名前を言う ~ 軽くつつことおよび揺することに対して応答しない)、発話 (平常 ~ 認識語が少ない)、表情 (平常 ~ 顎の緩み)、および目 (澄んでいる ~ よどんでいる)、に基づいてスコアを付けられる。

20

30

【0034】

[発明の概要]

本発明は、意識があり、喉頭等に挿管がされず、自発的に換気する患者に鎮静剤、鎮痛剤、記憶消失剤、または他の医薬物質 (薬剤) を安全かつ効果的に送達するための装置および方法を提供する。本発明は、医療もしくは手術手法前および / または医療もしくは手術手法中の患者の苦痛および不安を緩和し、患者の術後もしくは他の手法後の苦痛または不快を緩和し、その一方で同時に医師がこのような苦痛および / または不安を安全に制御または管理することを可能にするための装置および方法に関する。従来手術室環境に伴うことの多いコストおよび時間の損失が避けられ、またはその他、麻酔士の存在が必要とされるもしくは所望されることもなくなり得る。

40

【0035】

本発明による看護システムは、鎮痛剤または他の薬剤を患者に供給する薬剤送達コントローラと一体化された、患者の生理学的症状をモニタする少なくとも 1 つの患者健康モニタを有する。プログラム可能で、マイクロプロセッサをベースとした電子コントローラは、患者健康モニタから生成され、患者の実際の生理学的症状を示す電子フィードバック信号と、少なくとも 1 つの患者の生理学的症状の安全なおよび望ましくないパラメータを反映する格納された安全データセットとを比較し、その比較に従って、患者への薬剤の投与即ち送達を管理する。好ましい実施の形態では、薬剤送達の管理は、格納された安全データセットにアクセスする控えめな決定を下すソフトウェアを介して、電子コントローラによって行われる。

50

【0036】

他の態様では、本発明はまた、看護システムの少なくとも1つの動作状態をモニタする少なくとも1つのシステム状態モニタを有し、システム状態モニタは、薬剤を患者に供給する薬剤送達コントローラと一体化されている。この態様では、電子コントローラは、システムモニタから生成される指示信号を受信し、それに応答して薬剤送達を控えめに制御する（即ち、削減するかまたは停止する）。好ましい実施の形態では、これは、電子コントローラのソフトウェア制御によって成し遂げられるために、ソフトウェアは、看護システムの少なくとも1つの動作状態の安全なおよび望ましくないパラメータを反映する格納されたデータセットにアクセスし、システム状態モニタによって生成される信号と、格納されたパラメータのデータセットとを比較し、それに従って薬剤送達を制御し、モニタされたシステム状態が安全範囲外にある場合には、薬剤送達を削減または停止する。電子コントローラはまた、システム状態モニタによって生成される信号に応答して、視覚または可聴アラーム等の注意コマンドデバイスを作動し、医師に、看護システム装置の異常なまたは安全でない動作状態を警告する。

10

【0037】

本発明はさらに、患者の意識を確認し、患者の意識を反映する信号値を生成する自動化意識モニタリングシステムに電子的に一体化された、薬剤を患者に送達する薬剤送達コントローラを有する装置に関する。また、薬剤送達コントローラおよび自動化意識モニタに相互接続され、患者の意識を反映する信号値に従って薬剤の送達を管理する電子コントローラが含まれる。

20

【0038】

他の態様では、本発明は、パルス酸素濃度計またはカブノメータ等の1つまたはそれ以上の患者健康モニタおよび自動化意識モニタリングシステムを有し、患者健康モニタおよび意識モニタリングシステムは、鎮痛剤または他の薬剤を患者に供給する薬剤送達コントローラに一体化されている。マイクロプロセッサをベースとした電子コントローラは、意識レベルを含む患者の実際の生理学的症状を示す電子フィードバック信号と、患者の生理学的症状（意識レベルを含む）を反映するパラメータの格納された安全データセットとを比較し、この比較に従って、患者の意識を確認しながら薬剤の送達を管理する。本発明の他の態様では、自動化意識モニタリングシステムは、患者刺激または質問デバイス、および患者開始応答デバイスを有する。

30

【0039】

この自動化意識モニタリングシステムは、患者の応答性をモニタする自動化手段に頼っている。他の意識評価方法とは異なり、これらの手段の設計は、モニタリングパラダイムの一体部分として患者の認識能力を用いる。質問を提供する技法は、質問または刺激を認識および解釈し、返答を考えてそれを述べる患者の認識作用および精神作用に応じて、患者の応答性が直接測定されていることを確認する。この応答性測定方法は、薬剤の過剰投与および無意識をもたらす可能性がある、誤った応答評価の可能性を最小限に抑える。このテストは危険性がなく（benign）安価であるため、患者が応答しない場合には繰り返すことができる。テストを繰り返すことにより、鎮静および鎮痛の間の薬剤の過剰投与および不十分な疼痛管理に至り得る、無応答であるという誤った評価の危険性が低減する。

40

【0040】

応答性の消失は、記憶消失の予兆であり得る。患者が処置の苦痛な部分の間に無応答である場合、その患者は、痛みの強さおよび手法の侵襲性に応じて、苦痛なエピソードを覚えていない可能性が高い。したがって、苦痛なエピソードを予測して、ACQモニタおよびARTテストを用いて、患者が無応答になるまで薬剤を滴定することにより、記憶消失を促すことができる。したがって、痛みに対して不随意に応答した患者の動きが生じる場合があるが、臨床医は、患者が苦痛なエピソードを覚えていない可能性が高いことを知っていれば、患者の動きに関する臨床医の懸念が軽減し得る。

【0041】

本発明はまた、ホーム看護型環境または遠隔医療看護地における術後もしくは他の手法

50

後の苦痛または不快を緩和するための装置および方法を提供する。ここで、看護システムは、患者制御薬剤送達に一体化された少なくとも1つの患者健康モニタを有する。電子コントローラは、患者健康モニタからの電子フィードバック信号に従って、患者制御薬剤送達を管理する。好ましい実施の形態では、電子コントローラは、格納された安全データセットに従って薬剤送達の控えめな管理を行うソフトウェアに応答する。

【0042】

本発明の他の目的および意図した利点の多くは、言うまでもなく、添付の図面に関連して考慮された、本発明の好ましい実施の形態の以下の詳細な説明を参照することによりさらに理解される。

【0043】

[好適な実施形態の詳細な説明]

以下に例示する実施の形態は、網羅的ではなく、本発明を開示される形態通りに制限するものではない。実施の形態は、本発明の原理ならびにその応用および使用を説明し、これによって、当業者が本発明を製造かつ使用することができるようにするために選択および記載される。

【0044】

図1は、処置を行う医師による医療または手術手法を受けている、意識があり、挿管されておらず、自発的に換気する患者に対して、鎮静剤、鎮痛剤、および/または記憶消失剤を提供する、本発明に従って構築された看護システム10を示す。システム10は、ユーザおよび患者インターフェースデバイスを格納するための様々な格納コンパートメント16を有するほぼ円柱状のハウジング15、およびキャスター車輪18上で支持されているベース17を有する。薬剤送達システム40は、1つまたはそれ以上のガス状の鎮静剤、鎮痛剤、または記憶消失剤の混合物を、酸素(O₂)ガスと組み合わせて、患者に送達し、一端がフェースマスク30に接続され、他端がハウジング15内に収容されたマニホールド弁システムに接続された一方向気管回路20を有する。図3Aおよび図3Bは、気管回路20、フェースマスク30、および患者の吐き出した掃気されたガスを安全なロケーションに排出させる排出ホース32を、側面斜視図で示す。

【0045】

図2を参照すると、リード線50は、1つまたはそれ以上の患者インターフェースデバイス(例えば、55)をハウジング15内に配置されたマイクロプロセッサをベースとした電子コントローラまたはコンピュータ(本明細書では、主要な論理ボード(MLB)と呼ばれることもある)に接続している。電子コントローラまたは主要な論理ボードは、とりわけ、テキサスインスティルメント(Texas Instruments)(例えば、XK21E)およびナショナルセミコンダクタ(National Semiconductor)(例えば、HKL72)によって製造されるような、市販のプログラム可能なタイプのマイクロプロセッサおよび他の「チップ」、メモリデバイスおよび様々なボード上の論理デバイスの組み合わせを含み得る。患者インターフェースデバイス55は、既知のパルス酸素濃度計、カプノメータ(図示せず)、非侵襲性の血圧モニタ、EKG、EEG、聴覚モニタ(図示せず)等の患者の生理学的症状をモニタする1つまたはそれ以上の健康モニタ、本発明による質問開始および応答デバイス(以下に説明する)を含む自動化意識モニタリングシステム、ならびに患者薬剤投与量リクエストデバイス(これも以下に説明する)を含み得る。主要な論理ボードは、1つまたはそれ以上の患者健康モニタから受信した患者のフィードバック信号を薬剤送達に一体化および相関させる控えめな決定を下すソフトウェアによって装置10の動作を電子的に管理する。

【0046】

患者およびシステムパラメータ、ならびに装置の動作状態を表示する装置10の上表面に一体化された表示デバイス35、例えば、患者の生理学的症状および時間スタンプを有する様々なシステムアラームの状態を示す患者パラメータのハードコピーを印刷するプリンタ37、および医師が装置10と対話できるようにする遠隔制御デバイス45を含む、様々なユーザインターフェースデバイスもまた図1および図2に示される。様々な患者お

10

20

30

40

50

よびユーザインタ - フェースデバイスについては、以下にさらに詳細に説明する。

【0047】

本発明の特定の実施の形態は、1つまたはそれ以上の鎮静剤、鎮痛剤、または記憶消失剤をガスの状態で送達する形態で麻酔送達システム40を示しているが、本発明はまた、特に、このような薬剤が、霧状、蒸気状または他の吸入形態で静脈を介して、および/または既知のイオン転送原理を用いる等の経皮により送達される実施の形態も含むことを認識されたい。看護システムによって送達され得る薬剤は、限定はされないが、一酸化二窒素、プロポフォル(propofol)、レミフェタニル(remifentanyl)、デキスメタミジン(dexmedetomidine)、エピバタジン(epibatadine)、およびセボフルラン(sevoflurane)を含む。他の実施の形態を本明細書でさらに詳細に記載する。

10

【0048】

図4Aは、本発明の好ましい実施の形態の概略ブロック図である。図4Bは、本発明の好ましい実施の形態におけるマイクロプロセッサコントローラ14のソフトウェア/論理制御によって行われる薬剤送達管理ステップを示す概略データフロー図である。図4Aにおいて、患者意識モニタリングシステムだけでなく、1つまたはそれ以上の患者健康モニタ12a(パルス酸素濃度計、カプノメータ、他の通気モニタ、非侵襲性の血圧モニタ、EKG、EEG等の1つまたはそれ以上の既知の患者の生理学的症状モニタを含み得る)は、上記のように、必要に応じて適切なA-D変換器を通して、電子コントローラ14に電子的に接続されている。患者健康モニタ12aは、電子信号に変換され、次いでコントローラ14に提供される実際の患者の生理学的データを示す電子フィードバック信号を生成する。ここで、図4Bを参照すると、電子コントローラ14は、例えば、適切なソフトウェアおよび/または論理を通して、受信された患者の電子フィードバック信号13bを、メモリデバイス(EPROMデバイス等)に格納された安全データセット15bと比較する。

20

【0049】

格納されている安全データセット14a(図4A)は、安全なおよび望ましくない患者の生理学的症状を示す少なくとも1つのセットのデータパラメータを含む。実際にモニタされた患者の生理学的データ13bと安全データセット14aとの比較に基づいて、コントローラ14は、モニタされた患者の生理学的データが安全な範囲の外にあるかどうかを判定する(図4B、16b)。モニタされた患者のデータが安全範囲外である場合には、電子コントローラ14は、指示コマンド(信号)を薬剤送達コントローラ2a(図4A)に送信し、薬剤送達コントローラ2aに薬剤送達を控えめに管理する(例えば、減少させるか、または停止する)よう指示する(図4B、18b)。薬剤送達コントローラ2aは、当業者に既知の標準的なソレノイド弁型電子フローコントローラであり得る。

30

【0050】

以下に記載するように、本発明のさらなる実施の形態はまた、患者が制御する薬剤投与量の増減リクエストをコントローラ14に示す電子フィードバック信号の提供、および患者の生理学的パラメータおよび/または看護システムの状態に関してこのような患者のリクエストを考慮した薬剤送達の電子管理の提供を考察する。

【0051】

図5は、本発明による看護システムの好ましい実施の形態のブロック図を示す。図5の鎮痛剤送達システム2は、ガス状の鎮静剤、鎮痛剤、および/または記憶消失剤(一酸化二窒素、セボフルラン、または霧状の麻酔剤等)と、酸素ガスとの混合物を患者に送達する。手動バイパス回路4(図6および図10Aにさらに詳細に示す)は、鎮痛剤送達システム2のマニホールドシステム部分に接続され、患者への大気送達の手動制御を可能にする鎮痛剤源をバイパスする。補助入口6は、鎮痛剤送達システム2に提供され、送達システム2へのガス状の薬剤または酸素の内部供給の提供を可能にする。スカベンジャシステム8(図10Bに詳細に示す)は、鎮痛剤送達システム2に接続され、患者から吐き出されたガスを収集し、それらを排出ホース32を通して安全なロケーションに排出させる(図3B)。

40

50

【0052】

患者インターフェースシステム12は、1つまたはそれ以上の患者健康モニタ（これらは、非侵襲性の血圧モニタ、または既知のパルス酸素濃度計、カプノメータ、EKG等々の既知の生命兆候モニタであり得る）、患者の意識レベルをモニタする手段、および/または例えば薬剤投与量の増減をリクエストすることによる、患者がシステム10（図1）と通信するための手段を含む。これらの1つまたはそれ以上の患者モニタリングおよびリクエストデバイスは、電子コントローラ14に電子的に接続され、A-D変換器を介して、患者の実際の生理学的症状および薬剤投与量リクエストを示すフィードバック信号を電子コントローラ14に提供する。コントローラ14は、この受信した電子フィードバックをメモリデバイスに格納されたデータと比較する。このデータは、1つまたはそれ以上の安全なおよび望ましくない患者の生理学的症状パラメータ（例えば、安全なおよび望ましくないO₂飽和状態、呼気終末CO₂レベル、および/または患者の意識レベル）のセットを示す。これらのパラメータのセットを総称して、安全データセットと呼ぶ。この比較に基づいて、コントローラ14は、該パラメータに従って、安全で経済的な最適値で薬剤送達の控えめな適用を指示する。

10

【0053】

図5を依然として参照する。ユーザインターフェースシステム16（図18および図22にさらに詳細に記載する）は、電子コントローラ14に格納されるか、または電子コントローラ14に提供される電子信号値を表示する。このような値は1つまたはそれ以上の患者の生理学的症状の状態、患者の意識レベル、および/または様々な看護システム状態のパラメータを反映する。ユーザインターフェースシステム16は、キーボード230（図2）および/または遠隔制御ユニット45（図1）等の麻酔士でない者がコントローラ14を介して看護システムと対話する（例えば、患者情報を入力する、薬剤投与量を予め設定する、アラームを止める）ことを可能にするデバイスを含む。患者および看護システム情報は、グラフィカルおよび数値表示デバイス（例えば、35）（図1）、ハウジング15（図1）に設けられたLED、および/または遠隔制御ユニット45によって表示される。

20

【0054】

外部通信デバイス18（図19Aおよび図19Bにも記載する）は、電子コントローラ14および遠隔地におけるまたはローカルネットワーク上の外部コンピュータに対する、電子情報信号の送信および/または受信を可能にする。とりわけドアおよび温度センサ等の周辺デバイス22は、コントローラ14と電子的に通信し、看護システム10の適切、安全、かつ安定した動作を確実にする。

30

【0055】

以下、図5に概要が示される上記システムについて、さらに詳細に記載する。

【0056】

図6は、1つまたはそれ以上のガス状の鎮静剤、鎮痛剤、および/または記憶消失剤、酸素、ならびに大気混合物を患者に提供する（それぞれの提供は、医師によって独立して（手動でおよび電子コントローラ14を介して）調節可能である）好ましい薬剤送達システム2（図5）の概要をさらに詳細に示す。薬剤送達システムは、薬剤源システム42、電子混合器システム44、およびマニホールドシステム46で構成される。

40

【0057】

薬剤源システム42は、1つまたはそれ以上のガス状薬剤および酸素の源を含み、空気圧系を通して電子混合器システム42に接続されている。薬剤源システム42はまた、電子コントローラ14に電子的に接続され、以下に記載するように、薬剤源システム42の1つまたはそれ以上の動作状態をモニタする（例えば、薬剤が流れているかどうかをモニタする）センサを有する。このようにモニタされたシステム情報は、適切な電子信号に変換され、電子的カップリングを介して電子コントローラ14にフィードバックされる。

【0058】

電子混合器44は、空気圧系を通して1つまたはそれ以上のガス状の薬剤、O₂、およ

50

び大気を受け、これらを電子的に混合する。電子混合器 44 はまた、電子コントローラ 14 に電子的に接続され、また混合器 44 のシステム動作パラメータを反映する電子フィードバック信号を電子コントローラ 14 に提供するセンサを有する。混合器 44 は、コントローラ 14 からフロー制御指示信号を受信するソレノイド弁を有する電子フローコントローラを有する。

【0059】

マニホールドシステム 46 は、空気圧系を通して電子混合器 44 に接続され、電子混合器 44 から 1 つまたはそれ以上のガス状の薬剤、 O_2 、および空気の混合物を受け、この混合物を気管回路 20 (図 1) およびフェースマスク 30 (図 1) を介して患者に送達する。マニホールドシステム 46 はまた、電子コントローラ 14 に電子的に接続され、マニホールドシステム 46 の動作パラメータを反映する電子フィードバック信号をコントローラ 14 に提供するセンサを有する。マニホールド 46 は、患者が吐き出したガスをスカベンジャシステム 48 に送達し、排出ホース 32 (図 3B) を介して安全なロケーションに排出させる。

10

【0060】

図 7A ~ 図 7C は、薬剤源システム 42 をさらに詳細に示す。図 7A を参照すると、鎮痛剤源システムは、1 つまたはそれ以上の鎮静剤、鎮痛剤、および/または記憶消失剤の源を提供する薬剤源システム 142、および酸素源を提供する酸素源システム 144 を有する。薬剤がガス状である本発明の態様においては、薬剤および酸素の源は、低圧力でガスを提供し、図 2 に参照符号 54 で示すもの、または内部源等のハウジング 15 (図 1) に収容されたタンクであり得る。他の源を用いることができることによって、本発明の看護システムの有用性は向上する。なぜなら、システムは、内部ガス供給にアクセスする室内の源依存ユニットとして、または内部ガス接続を有さない室内の自蔵式ユニットとして機能することができるからである。

20

【0061】

本発明のさらなる態様では、薬剤源システム 42 は、以下のものを 1 つまたはそれ以上有し得る。即ち、モルヒネ、メペリジン、フェンタニール等のエーロゾル化薬剤の送達を可能にする既知の噴霧器 143、セボフルラン等のハロゲン化剤の送達を可能にする既知の蒸発器 145、連続またはポーラス投与によって、プロポフォール、レミフェンタニール、および他の注入可能な薬剤等の薬剤の送達を可能にする (イオン転送をベースとしたデバイスを含む) 既知の注入ポンプ型薬剤送達デバイス 147 または既知の経皮型薬剤送達デバイス 149 である。

30

【0062】

図 7B は、酸素源システムを詳細に示し、酸素タンクまたは酸素の他の源 104 および酸素ガスを電子混合器システム 44 (図 7A) に送達するための空気酸素圧系 109 を示す。酸素ライン 109 内のフィルタ 106a は、酸素源 104 からの酸素流内の汚物を除去する。酸素ライン 109 内の圧力センサ 106 (既知のタイプおよび現在入手可能なものであり得る) は、酸素源 104 内の圧力をモニタし、それを反映する信号を生成し、それによって、残存する酸素の量を間接的に測定する。圧力センサ 106 は、電子コントローラ 14 に電子的に接続され、酸素源内の圧力測定値を反映する信号をコントローラ 14 に送る。好ましい実施の形態では、電子コントローラ 14 は、圧力センサ 106 から信号を受信し、ソフトウェアを通じて、メモリデバイス内に格納されたデータパラメータにアクセスする。パラメータは、 O_2 動作圧力の安全なおよび望ましくない動作条件を確立する 1 つまたはそれ以上のセットポイントを反映する。コントローラ 14 は、実際の O_2 圧力と、格納されたパラメータセットポイントデータとを比較する。この比較によって、 O_2 圧力が、格納されたデータによって確立された安全な範囲の外にある場合には、アラームまたは他の注意コマンドデバイスが作動し、これを手動で作動停止できない場合には、電子コントローラ 14 は、薬剤送達フローを予め設定された安全な量に減少する (または停止する) よう指示する。システム状態モニタに関するソフトウェア制御の動作については、図 21B および図 23B を参照しながらさらに詳細に記載する。

40

50

【0063】

酸素源圧力センサ106から得られた信号は、現在使用下の残り時間に関して、表示デバイス（例えば、図2の35）を介してユーザに関連づけられ、ユーザは、手法の完了が可能かどうかを確かめることができる。ユーザは、圧力が正常な動作条件外にある場合、アラーム、表示デバイス、または他の適切な注意コマンドデバイスによって即座に知らされる。圧力ゲージ108は、センサ106によって得られた酸素源圧力をユーザに視覚的に表示する。現在入手できる既知のソレノイド型または他の適切な調節器であり得る圧力調節器110は、酸素源104内の圧力を妥当な動作圧力に減少させ、O₂のフローを患者に提供することができる。調節器110の下流側の酸素ライン109におけるチェック弁112（チェック弁は、標準の一方向型であり得る）は、患者の呼息の逆方向フローを防止し、このような逆フローが調節器110および酸素源104を損傷または汚染しないことを確実にする。内部酸素源105が用いられるシステムでは、遠隔チェック弁114は、患者の呼息からの逆フローが、内部酸素源105を損傷または汚染しないことを確実にする。圧力緩和弁116は、酸素ライン109内の圧力が、電子コントローラ14に予めプログラムされた安全な動作値を上回る場合には、大気に酸素を排出する。

10

【0064】

図7Cは、薬剤源システムを詳細に示し、好ましい実施の形態において、タンクまたは他の薬剤源204およびガス状の薬剤を電子混合器44に送達するための空気圧系209を有する。薬剤ライン209におけるフィルタ206aは、薬剤源204からの薬剤流内の汚物を除去する。薬剤ライン209内の圧力センサ206（既知のタイプおよび現在入手可能なタイプであり得る）は、薬剤源204内の圧力をモニタし、それを反映する信号を生成し、それによって、薬剤の量を間接的に測定する。圧力センサ206は、電子コントローラ14に電子的に接続され、薬剤源内の圧力測定値を反映する信号をコントローラ14に送る。酸素源圧力センサ106および図21Bおよび図23Bに関連して上述したように、好ましい実施の形態では、コントローラ14は、センサ206から信号を受信し、ソフトウェアを通じて、薬剤源圧力の安全なおよび望ましくない動作条件を反映する格納されたデータパラメータにアクセスし、該格納されたパラメータに従って薬剤送達を控えめに制御する。

20

【0065】

薬剤源圧力センサ206から得られた信号は、現在使用下の残り時間に関して、表示デバイス（例えば、図2の35）を介してユーザに関連づけられ、ユーザは、手法の完了が可能かどうかを確かめることができる。ユーザは、圧力が正常な動作条件外にある場合、アラーム、表示デバイス、または他の適切な注意コマンドデバイスによって即座に知らされる。圧力ゲージ208は、センサ206によって得られた薬剤源圧力をユーザに視覚的に表示する。現在入手できる既知のソレノイド型であり得る圧力調節器210は、薬剤源204内の圧力を妥当な動作圧力に減少させ、薬剤のフローを患者に提供することができる。調節器210の下流側の薬剤ライン209におけるチェック弁212は、患者の呼息の逆方向フローを防止し、患者の呼息からの逆フローが調節器210および薬剤源204を損傷または汚染しないことを確実にする。内部薬剤源205が用いられるシステムでは、遠隔チェック弁214は、患者の呼息からの逆フローが、内部薬剤源205を損傷または汚染しないことを確実にする。圧力緩和弁216は、薬剤ライン209内の圧力が、電子コントローラ14に予めプログラムされた安全な動作値を上回る場合には、大気に薬剤を排出する。

30

40

【0066】

安全性を向上させるために、既知のピン指標付き安全システム（P・I・S・S）および/または直径指標付き安全システム（D・I・S・S）は、タンクおよび/または内部源に対して、必要に応じて、O₂源およびライン取り付け具のすべてに対して用いられ得る。これによって、例えば、酸素源104が薬剤ライン209に、および薬剤ライン209が酸素源104に誤って取り付けられることはない。

【0067】

50

図 8 は、ガス状の薬剤および酸素を電子的に混合し、ガス状の薬剤および酸素の正確な流量が患者に送達されるようにする好ましい電子ガス混合器システムを詳細に示す。本発明の電子混合器システムを用いることによって、本発明の装置の動作安全性は向上する。なぜなら、以下に記載するように、薬剤送達容量は、現在入手可能な電子フローコントローラによって閉ループ方式で電子的に制御され得るからである。電子フローコントローラは、ソレノイド型弁を有し、ソレノイド型弁は、電子コントローラ 14 からのコマンド信号に回答して、安全でない患者またはシステムの状態が発生したときに、患者への薬剤のフローを停止または減少させる。具体的には、鎮痛剤源システム 42 からの空気圧酸素系 109 および薬剤ライン 209 は、ライン 109 および 209 におけるフィルタ 125 および 127 にガス状の薬剤および酸素をそれぞれ送達し、フィルタ 125 および 127 は、ライン 109 および 209 からの汚物を濾過する。システム状態モニタ、即ち、圧力センサ 129 および 131 は、酸素およびガス状薬剤のライン圧力をそれぞれモニタし、該圧力を反映する信号を電子コントローラ 14 に送信し、電子コントローラ 14 は、図 21 B および図 23 B において上述した 1 つまたはそれ以上の安全なおよび望ましくないシステム動作状態を反映するパラメータを含む格納されたデータセットに従って、薬剤送達を控えめに制御する。また、いずれかの圧力が基準からはずれている場合、電子コントローラ 14 は、例えば、アラームデバイスで合図を送ることによって、ユーザに即座に警告する。

10

【0068】

ソレノイド弁を有する現在入手可能な既知のタイプであり得る電子フローコントローラ 133 および 135 は、電子コントローラ 14 に電子的に接続され、電子コントローラ 14 からの指示信号を受信する。電子コントローラ 14 は、酸素および薬剤の所望の流量でプログラムされ、および / またはこれを計算する。プログラムされた流量は、とりわけ目標制御注入原理を IV 実施の形態で含む、薬剤投与量およびレートに関する従来の選択を用いる医師ユーザによって入力されるものであり得る。計算された流量は、実際の患者の生理学的症状フィードバック値と、安全なおよび望ましくない患者の生理学的症状を示す格納されたデータとの比較を含む、控えめな決定を下すソフトウェアプロトコルを通して到達され得る。薬剤送達は、フローコントローラ 133 および 135 によって閉制御ループ方式（以下にさらに詳細に記載する）で計算されるレートで行われる。薬剤投与は、1 つまたはそれ以上の医師による入力および / または患者およびシステム状態パラメータに基づいた電子フローレート計算の組み合わせであり得る。フローコントローラは、電子コントローラ 14 または医師によって開始される指示信号に回答し得る。

20

30

【0069】

フローコントローラ 133 および 135 はシステム状態モニタ（上記の圧力センサ 106 および 206 等）ならびに患者状態モニタの電子出力を反映する、コントローラ 14 からの指示信号を受信する。フローコントローラ 133 および 135 は、コントローラ 14 からの指示信号に回答して、システム状態および / または患者健康モニタが、コントローラ 14 に、看護システム 10 の動作不良が発生したこと、システム 10 が確立された安全な状態以外の状態で動作していること、または患者の生理学的状態（例えば、生命兆候または意識レベル）が安全でない状態に悪化したことを示す際に、薬剤送達のフローを削減するかまたは停止し得る。

40

【0070】

本発明は、他の形態の薬剤送達に静脈内およびガス状送達を含むため、このような実施の形態はまた、電子コントローラ 14 に接続され、患者およびシステム状態を共に反映するコントローラ 14 からの指示信号に回答する既知の電子フローコントローラを含み得る。

【0071】

再び図 8 を参照する。ソレノイド弁 132 は、電子コントローラ 14 に電子的に接続され、ライン 209 を通して薬剤が流れる前に電子コントローラ 14 によって作動されなければならない。システム電源が故障した場合、薬剤送達は、ソレノイド弁 132 の故障時

50

閉鎖 (fail-closed) 性質のために停止する。これは、例えば、図 2 1 B に示される。図 2 1 B は、システム状態モニタが電源故障を示す場合に、アラームタイプ「2」が鳴り、麻酔士でない者に警告し、薬剤送達が停止される (即ち、0%に減少される) ことを示している。

【0072】

さらに、薬剤ライン 209 内の圧力作動弁 134 は、O₂ライン 109 内の圧力の大きさに応答し、十分な酸素が酸素ライン 109 を流れている場合にのみ、ガス状の薬剤のフローを可能にする。薬剤ライン 209 内のチェック弁 136 a は、マニホールドシステム 46 へのガス状の薬剤のフローが一方向であり、逆フローが存在しないことを確実にする。酸素ライン 109 内のチェック弁 136 b は、逆フローのないマニホールドシステム 46 への O₂ の一方向フローを確実にする。

10

【0073】

大気ライン 139 では、空気入口ソレノイド弁 137 は、電子コントローラ 14 に電子的に接続され、電子コントローラ 14 によって作動され、作動された場合に、空気排出器 138 によって大気が酸素ガスと混合され得る。空気排出器 138 は、固定比の大気を酸素ライン 109 に排出する。フィルタ 128 は、空気ライン 139 から汚物を除去し、チェック弁 136 c は、空気のソレノイド弁 137 から排出器 138 への逆フローのない一方向フローを確実にする。

【0074】

マニホールドシステム 46 (図 6) の 1 つの実施の形態を詳細に示す図 9 A を参照する。電子混合器システム 44 (図 6) からの薬剤 / O₂ ガス混合物は、マニホールドシステム 46 に入り、吸息プレナム 150 に流れ、そこから吸息ライン 151 を通って、主要吸息弁 (PIV) 152 に進み、最後に気管回路 20 およびマスク 30 (図 1) まで進む。主要吸息弁 152 は、該ガス混合物の一方向フローを可能にし、患者から吐き出されたガスが、マニホールドシステム 46 (図 6) の吸息側に入らないことを確実にし、それによって、起こり得る汚染から保護する。大気は、吸息負圧力緩和弁 (INPRV) 154 を通して、吸息ライン 151 に入ることができ、吸息負圧力緩和弁 154 は、かなりの負の真空がマニホールドシステム 46 の吸息側に引き寄せられる場合 (例えば、患者が全く酸素を吸入せずおよび受けないか、または十分な酸素を吸入せずおよび受けない場合) に、患者に到達するまでの大気の一方向フローを可能にする。INPRV 154 は、これによって、実質的に、患者の要求があり次第、空気を可能にする。INPRV フィルタ 153 は、空気ライン 155 または大気に存在し得る粒子を除去する。INPRV 状態センサ 156 (既知の圧力、温度、赤外線、または他の適切なタイプであり得る) は、INPRV 154 の開 / 閉状態の程度をモニタし、適切な電子 (デジタル) 信号に変換される信号を生成し、INPRV 154 の状態を電子コントローラ 14 に伝達する。患者の呼吸サイクルの呼息段階において、吸息貯蔵袋 149 は、薬剤 / O₂ / 空気の混合物を収集し、患者はこれを次の吸入段階で吸う。

20

30

【0075】

再び図 9 A を参照する。圧力センサ 166 は、気管回路 20 (図 1) 内の圧力を測定し、気管フロー、即ち、主要吸息弁 (PIV) 152 または主要呼息弁 (PEV) 168 が閉塞されているかどうかを示すために用いられる。例えば、センサ 166 は、PEV 168 が阻止されていることを示す高圧力を読み出し、これに対して、低圧力は、PIV 152 が阻止されていることを示す。気管回路 20 (図 1) はまた、吸息酸素比率 (fraction) (FIO₂) センサ 167 (現在入手可能な既知のタイプであり得る) を含む。FIO₂ センサ 167 は、患者に送達される混合物に含まれるガスの酸素パーセンテージを測定し、低酸素混合物 (即ち、患者に十分な O₂ を十分に提供しない薬剤 / O₂ 混合物) が患者に送達される可能性を防止する。INPRV 状態センサ 156、圧力 / 気管フローセンサ 166、および FIO₂ センサ 167 は、電子コントローラ 14 に電子的に接続され、システム状態パラメータを反映する電子フィードバック信号を電子コントローラ 14 に提供する。図 2 1 B および図 2 3 B において示すように、コントローラ 14 は、ソフトウェアお

40

50

よび/または論理を通して、これらのシステムモニタによって生成される信号と、安全なおよび望ましくないシステム動作状態を反映するセットポイントおよび/または論理型データによって確立されたシステムパラメータの格納されたデータセットとを比較し、この比較によって、看護システム10が安全な範囲外で動作していることが判明した場合、薬剤送達を控えめに制御する(例えば、減少または停止させる)。

【0076】

気管回路およびマスク(図9の20)は、患者とインターフェースで接続され、薬剤/O₂ガス混合物を患者に送達するための閉回路を提供する。薬剤が圧縮ガス以外の形態(例えば、静脈内または経皮)で送達される本発明の実施の形態は、フェースマスク、気管回路の特徴部分、およびガス状の薬剤の送達に関連するその他の態様を含まなくてもよいことを認識されたい。薬剤がガス状で送達され、気管回路およびフェースマスクが用いられる場合、このようなフェースマスク、付随する気管回路、およびスカベンジャシステム等の他の特徴部分は、ヒックル(Hickle)らに発行された、「Expiratory Scavenging Method and Apparatus and Oxygen Control System for Post-Anesthesia Care Patients」という名称の米国特許第5,676,133号に記載されている形態であり得る。(このような実施の形態に関しては、ヒックルらの明細書を本明細書では参考のために援用する)。

10

【0077】

好ましい実施の形態では、マスクは、使い捨てであり、患者の呼吸気流のCO₂含有量をサンプリングするための手段、ならびに選択的に、患者の気流のフローを測定するための手段および/または聴覚モニタリング手段を有する。患者の気流におけるCO₂のサンプリングは、マスクの入口を通じて、マスク内に設けられ、患者の気管に近接して配置されたカプノメータまたはルーメンによって、行われ得る。同様にマスク内に設けられた第2のルーメンも、患者の気流における空気フローを測定するために用いられ得る。この空気フロー測定は、現在入手可能な様々なデバイスによって成し遂げられ得る。このようなデバイスとしては、例えば、既知の抵抗素子にわたって気流内での圧力低下を測定し、既知の式を用いて空気フローを計算するデバイスが挙げられる。聴覚モニタリングのための手段は、ルーメン内にマイクが取り付けられたマスク内に配置されたルーメンであり得る。マイクは、増幅器を用いて患者の呼吸の可聴音を記録し、変換し、出力することを可能にする。聴覚モニタリング用のルーメンは、別個のルーメンであるか、または患者の気流のフローを計算するためのルーメンと組み合わせられ得ることに留意されたい。さらに、ルーメン、特にCO₂サンプリングルーメンを患者の開口された気管に近接して配置し、このようなルーメンが患者の気管に近接して維持されることを確実にすることも重要であることに留意されたい。

20

30

【0078】

再び図9Aを参照する。呼息ライン172内の主要呼息弁(PEV)168は、患者から吐き出されたガスのスカベンジャポンプシステム48への一方向フローを確実にし、これによって、スカベンジャシステムに吐き出されたガスが逆フローによって患者に戻るのを防止する。重要なことに、PEV168は、吐き出された二酸化炭素の再呼吸を防止する。容易に理解できるように、本発明の好ましい実施の形態のマニホールド46および気管回路20は一方向気管フローのみを可能にする。即ち、環状の気管回路(吐き出された空気の再呼吸を可能にするためにCO₂吸収材を必要とする)を用いる従来のデバイスと違って、本発明の本実施の形態では、吐き出されたガスの再呼吸はない。

40

【0079】

図9Aに示される本発明の実施の形態では、呼息ライン172における呼息正圧力緩和弁(EPPRV)164によって、十分な正の圧力がマニホールドシステムの呼息側に発生した場合に、吐き出されたガスは大気に逃げることができる。これは、例えば、患者が息を吐き出しているが、スカベンジャシステム48(図6)が閉塞されているか、または適切に動作していない場合に発生し得る。EPPRV164フィルタの下流側にあるEPPRVフィルタ175は、EPPRV164を通過して流れる呼息流が大気に入る前に、そ

50

の汚物を濾過する。呼息負圧力緩和弁 (ENPRV) 178 は一方向弁であり、十分な真空圧力がマニホールドシステム 46 の呼息側に引き出される場合に、大気を呼息プレナム 180、次にスカベンジャシステム 48 に引き出させることができる。これは、例えば、スカベンジャシステム 48 の真空ポンプが非常に高く設定されているか、または PEV 168 が阻止されている場合に発生し得る。呼息貯蔵袋 177 は、呼息プレナム 180 を介して呼息している間に患者から吐き出されたガスを収集する。これらのガスは、次の患者の吸入段階でスカベンジャシステム 48 によって排出される。以下に詳細に記載するように、カプノメータ 184 等の患者の生命兆候モニタは、患者から吐き出されたガス中の CO_2 量をモニタし、患者の呼息中の CO_2 レベルを反映する電子フィードバック信号をコントローラ 14 に提供する。空気フロー測定器具、IPG デバイス、または聴覚モニタ等の他のタイプの通気モニタもまた、患者健康パラメータを反映する電子フィードバック信号をコントローラ 14 に提供するために用いられ得る。

10

【0080】

図 9B に示される他の好ましい実施の形態では、ENPRV 164、フィルタ 175、および ENPRV 178 は除去されている。貯蔵袋 177 と相互接続され、大気に対して開口されている長いパイプまたは同様の導管 175a がその代わりに用いられている。弁 164 および 175 を除去することによって、さらに経済的かつ簡単なシステムが提供され、その一方で、パイプ 175a を代わりに用いることによって、スカベンジャシステム 48 が閉塞されていたり、非常に高く設定されていたり、そうでなければ動作していなかったり、または PEV 168 が閉塞されている場合でも、大気にアクセスすることが確実にになり、患者は部屋に対して息を吐くか、または空気はシステムに入り得る。適合性の高い貯蔵袋 179 はまた、吐き出された空気の過剰なフローの捕捉を助ける。この簡略化された実施の形態では、実質的に 3 つの弁、PIV 152、PEV 168、および INPRV 154 のみが存在する。

20

【0081】

上記のように、システム弁 PIV 152 および PEV 168 は、吸息および呼息ガスの一方向フローを確実にする。患者は、吐き出されたガスを再呼吸することはできず、不純物は源システムに入ることはできない。弁システム INPRV 154、EPPRV 164、および ENPRV 178 (または他の INPRV 154 およびパイプ) は、システムのフェールセーフを提供する。鎮痛源システム 42 (図 6) またはスカベンジャシステム 48 (図 6) が不適切に機能している場合、弁は開口し、患者はそれほどの努力をせずに呼吸することができる。システム状態センサ 156、166、および 167 は、INPRV 弁状態、ガス圧力、および吸息酸素の比率等のシステム動作をモニタし、これらの動作の動作状態を反映する信号をマイクロプロセッサコントローラ 14 に電子的にフィードバックし、装置の安全な動作を確実にする。

30

【0082】

マニホールドシステム 46 の好ましい実施の形態における INPRV 154 と ENPRV 178 との間の弁およびセンサは、システム状態モニタリングシステムと見なされ得ることに留意されたい。なぜなら、電子コントローラ 14 のソフトウェアによって制御される弁はないからである。看護システム 10 内のこの点において、ガスはすでに混合され、容量はフローコントローラ 133、135 (図 8) によって決定されている。マニホールドシステム 46 (図 6) は、少なくとも 2 つの基本的なサービス、 FiO_2 および CO_2 (図 9 の 167、184) のためのセンサ入力、およびフローセンサ 166 (図 9) から得られるフロー状態を提供する。

40

【0083】

コントローラ 14 による適切な薬剤送達 / フローパーセンテージの決定は、様々な方法によって成し遂げられ得る。初期の薬剤投与量およびレートは、従来の方法を用いる医師によって選択および入力され得る。医師はまた、薬物動力学 / 薬力学モデリングを用いて、医師の選択に基づいて、結果として得られる薬剤の濃度およびその効力を予想し得るが、医師からの指示なしに薬剤の濃度を自動的に変化させることは許可しない。静脈内の実

50

施の形態では、既知の目標制御注入技術は、医師が、身長、体重、性別、および/または年齢等の患者のパラメータに基づいて、所望の(目標の)血清または脳有効部位濃度を選択する場合に用いられ得る。

【0084】

システムまたは患者健康モニタアラームの作動、または医師もしくは患者による薬剤増加のリクエスト等の内部または外部事象が発生する場合にシステムを動作する間に、電子コントローラ14は、静脈内薬剤の所望の量(または全ガスフロー中の O_2 、ガス状の薬剤、および空気の比率量)をこのような事象の関数として決定する。次に、実際のIV薬剤濃度(またはガス状薬剤/ O_2 /空気比率)が計算される。これらの実際に計算された量は、(例えば、ユーザ、患者、またはシステムによって)リクエストされたものと必ずしも同じではない。なぜなら、薬剤または薬剤およびガス混合物の間の関係が大抵の場合複雑であるためである。要するに、薬剤混合比率は、例えば、アラームレベルが変化するとき、アラームタイムアウトが発生するとき(例えば、ユーザによって初期アラームが停止されないとき)、ユーザが変更をリクエストするとき、患者が変更をリクエストするとき、手法が始まるとき(システムはデフォルト値に頼る)、およびコントローラクロックがトリガされるときに通常計算される。

10

【0085】

ガス状薬剤を送達する本発明の好ましい実施の形態では、混合器44(図8に詳細に示す)におけるフローコントローラは、制御される各ガス(即ち、ガス状の薬剤、酸素、および大気)の容量の合計である新鮮な全ガスフロー(FGF)を決定する。ソレノイド弁は、調和して開口し、各ガスの所望のFGFおよび比率量を成し遂げる。フローコントローラ133、135は、マニホールドシステム46内の F_iO_2 および吸息ガス状薬剤の比率を測定し、それによって混合器ソレノイド弁を調整することによって、ガス比率上のフィードバックループを閉じる。

20

【0086】

本発明の1つの態様では、フローコントローラ133、135は、FGFを患者の分時換気量に一致させる。分時換気量は、人が1分間に吸入および吐き出す息の(例えば、立方センチメートルまたはミリリットルにおける)容量である。患者の呼吸生理学は、この分時換気においてバランスが保たれる。看護システムは、ガス送達を患者の分時換気量に一致させることによってFGFレートを最適にする。これによりガス供給は維持され、動作環境への麻酔ガスの放出は最少に抑えられ、呼吸機能のバランス補助が行われる。例えば、FGFが分時換気よりも小さい場合、INPRV154は、開口して、空気フローを補給する(INPRV154は、電子制御下でない機械的システムとなる)。

30

【0087】

本発明のさらなる態様では、看護システムは、上記のように分時換気を単に測定およびモニタするだけでなく、「効果的な分時換気」を測定およびモニタし、それによって、システムによって考慮される患者の生理学に関する量的な情報を向上させる。「効果的な分時換気」は、本明細書では、(単に人が吸入および吐き出すガスの容量である「1回容量」に対して)、肺の肺胞囊と、この肺胞囊の周囲の毛細管血との間の呼吸ガス交換に実際に伴われるガスの量を意味するものとして使用される用語である。この測定は、空気源(例えば、口)と肺胞囊におけるガスの転送との間に配置された(患者の身長および体重から推定される)解剖学上の空間の容量を、ガスの1回容量から減算することによって、「効果的な1回容量」を得ることによって成し遂げられ得る。次に、効果的な1回容量を呼吸レートで乗算することによって「効果的な分時換気」が得られる。

40

【0088】

図10Aは、マニホールドシステム46に接続された手動バイパスシステム4(図5)の詳細を示す。バイパスシステム4は、自己膨張蘇生袋(SIRB)19a(図3Bにも示される)を有する。SIRB19aは、ユーザがバイパス空気ライン90を通して絶え間なく患者に空気を提供することができる手動ポンプである。(上記のHickleに開示されているような)迅速切断型取り付け具91は、SIRB91aをマニホールドシステム4

50

6に接続し、迅速に取り付けることができる。手動フロー制御弁92は、バイパス空気ライン90を開閉する。ライン90が開口しているとき、手動フロー制御弁92は、必要な空気フローを提供するように調整され得る。バイパス空気ライン90に配置されるフローメータ94は、バイパス空気ライン90を流れる空気の状態をユーザに視覚的に表示する。上記の手動バイパスシステム4は、患者に空気の手動制御フローを提供し、酸素源システム144(図7A)に故障が発生した場合に空気送達を可能にする。

【0089】

図10Bは、スカベンジャポンプシステム48(図6)の詳細を示す。スカベンジャポンプシステム48は、看護システムに一体化され、スカベンジャライン85を通してマニホールドシステム46から吐き出されたガスを排気する。スカベンジャライン85内のフィルタ86は、患者から吐き出され、スカベンジャライン85を流れるガスからの汚物を除去する。圧力調節器87は、濾過されたガスを受け、真空圧力が妥当に作動するレベルで下流側の真空ポンプ95内で維持されることを確実にする。フローリストラクタ88は、真空ポンプ95を通じた流量を所定の真空圧力に設定する。フローリストラクタ88の下流側のチェック弁89は、掃気されたガスの一方向フローを提供し、下流側にある真空ポンプ95からスカベンジャシステム48に不注意に逆流が発生しないことを確実にする。真空ポンプ95は、患者から吐き出されたガスを掃気するために必要な真空圧力を提供する。ポンプは、オフィス標準AC電流によってパワーが与えられ得る電子的タイプであり得る。真空ポンプは看護システムに一体化されるので、壁真空源(ORにおいて通常使用されるもの等)は必要ない。一旦ガスが排気されると、排出ホース32(図3B)を介して、適切なエリアに排出される。スカベンジャシステム48は、システムが患者の呼吸作業を助けること、および作業環境の安全性が向上することの少なくとも2倍の利点を有する。

【0090】

好ましい実施の形態では、嘔吐アスピレータ19(図3B)はシステム10に一体化され、ハウジング15内に格納され得る。嘔吐アスピレータ19は、嘔吐の際、患者の気管から吸い上げるために用いられる手動で動作されるデバイスである。嘔吐アスピレータ19は、外部真空源(例えば、壁吸い上げ)または動作のためのパワーを必要としない。

【0091】

本発明の安全性を向上させるために、ハウジング15は、ハウジング15内で嘔吐アスピレータ19が格納されているところ(図3B)に隣接して、またはその近隣に一体化される構造体を有し、様々な鎮静剤/鎮痛剤の効果を逆転させることが可能な薬剤の容器を保持および目立つように表示する。これらのナロキソン、レマジコン(remazicon)等の「逆薬剤」は、鎮静剤、鎮痛剤、および/または記憶消失剤の過剰投与が生じた際に即座に患者に投与され得る。

【0092】

図11を参照する。本発明の好ましい実施の形態は、1つまたはそれ以上の患者健康モニタ252(図示されるものに対するさらなる健康モニタも本発明によって考察される)と、患者薬剤投与量増減リクエストデバイス254および患者の意識レベルをモニタするための自動化意識質問システム256を有するさらなる自動化患者フィードバックデバイスとを組み合わせた一体化された患者インターフェースシステムを有する。これらの健康モニタ252および自動化された患者フィードバックデバイス254、256は、リード線(例えば、図2の50)を介して電子コントローラ14に電子的に接続され、患者の生理学的症状を示す電子フィードバック値(信号)をコントローラ14に提供する。一般に、モニタされた患者パラメータのいずれかが正常な範囲(上記のように、ユーザによって予め設定され得る、またはメモリデバイス内に予めプログラムされ格納され得る)の外にある場合、麻酔士でない者は、例えば、アラーム、表示デバイス、または他の注意コマンドデバイスによって即座に警告される。患者健康モニタ252から得られる情報は、例えば、LED上で連続波形または数値によって、表示デバイス35(図2)に表示され、処置を行う医師は、表示デバイスを検討することによって即座に有用な情報を得ることがで

10

20

30

40

50

きる。以下、本発明によって考察される表示の好ましい実施の形態について、さらに詳細に記載する。

【0093】

本発明の1つの態様の好ましい実施の形態では、薬剤送達は、1つまたはそれ以上の基本的な患者モニタリングシステムに一体化される。これらのシステムは、患者とインターフェースで接続され、患者の生理学的症状に関する電子フィードバック情報を得る。図11を参照すると、第1の患者モニタリングシステムは、患者の生理学的症状をモニタする1つまたはそれ以上の患者健康モニタ252を有する。このようなモニタには、赤外線拡散センサを用いて患者の動脈酸素飽和および心拍数を測定する既知のパルス酸素濃度計258（例えば、Ohmeda724）と、二酸化炭素センサを用いて患者の吸息/呼息流における二酸化炭素レベルを測定し、呼吸レートを測定する既知のカプノメータ（例えば、Nihon Kohden Sj5i2）と、患者の最大血圧、最小血圧、および平均動脈血圧、ならびに心拍数を膨張性カフおよび空気ポンプを用いて測定する既知の非侵襲性血圧モニタ262（例えば、Criticon First BP）とが含まれ得る。本発明に従って構築される看護システムは、1つまたはそれ以上のこのような患者健康モニタを有し得る。さらなる一体化患者健康モニタも含まれ得る。これらは、例えば、患者の気流におけるフローの測定器具、IPG換気モニタリング、患者の心臓サイクルにおける電気的活動をモニタする標準的な心電図（EKG）、患者の脳の電気的活動を測定する脳波計（EEG）、および可聴信号が処理され、コントローラ14に提供され、増幅され、聞こえるよう出力される聴覚モニタである。

10

20

【0094】

第2の患者モニタリングシステムは、自動化応答性テスト（ART）（図11）の施行を管理する自動化意識質問（ACQ）システム256によって、患者の意識レベルをモニタする。ACQシステム256は、1つまたはそれ以上の質問開始デバイス264、および1つまたはそれ以上の質問応答デバイス266、ならびにこれら構成要素それぞれの間の通信接続部を含む。ACQシステム256は、電子コントローラ14に電子的に接続され、ACQシステム256により生成される信号は、（例えばA-D変換器を用いて）適切に変換されることにより、コントローラ14に供給される。好ましくは、ACQシステム256と対話してそれを制御するためのインターフェースも、臨床医に提供される。臨床医は、ART機能の多くを手動で操作するか、またはACQシステム256にそれら機能を自動的に制御させることを選択することができる。ACQシステム256は、ARTの結果を用いて、以下で説明する手順により、患者の意識または応答性レベルを評価することができる。次に、患者の意識または応答性のレベルの知識を用いて、ACQシステム256の機能または看護システム10の機能を開始、停止、または修正することができる。ACQシステム256は、それ自体が、看護システム10等の任意のより大きい医療システムの構成要素として提供されてもよく、その安全で適切な使用は、患者の意識または応答性レベルの知識により補助され得る。

30

【0095】

質問開始デバイス264は、患者の付近または患者に接して配置されるか、または患者に保持され、患者に特定のアクションで応答させるプロンプトとして患者が認識可能な事象を発生させる。ART質問サイクルは、所定の間隔で、予め設定された長さの時間にわたり生じる一連の事象からなる。質問応答デバイス266もまた、患者の付近または患者に接触して配置されるか、または患者に保持され、患者がとり得る特定のアクションを検知するように構成される。特定のアクションを検知すると、質問応答デバイス266は信号を生成し、信号はコントローラ14により検知（noted）される。（患者は、ARTの質問を施行する前に、事象を認識する方法および特定のアクションで応答する方法に関して指導されることが好ましい。）コントローラ14は、事象の開始と患者の応答アクションとの間の時間に基づいて一定の評価を行うように構成される。この時間の長さは、「潜在期」と呼ばれる場合がある。コントローラ14は、所与の時間フレームに対する任意の患者の応答の欠如または遅れを認識し、このような欠如または遅れに基づいて一定の評価

40

50

を行うようにも構成される。コントローラ 14 は、ユーザインターフェースが設けられている場合、そのようなユーザインターフェースに評価の指示を出力してもよい。コントローラの評価は、患者のアクションのいくつかを変更するかまたはプロンプトするために、看護システム 10 あるいは他のシステムまたはサブシステムにより用いられてもよい。

【0096】

潜在期がコントローラ 14 (ソフトウェアを用いて実際の潜在期と、安全なおよび望ましくない潜在期パラメータを反映する格納された安全データセットパラメータとを比較する) によって、安全範囲外であると判定される場合、臨床医は、例えば、アラームまたは他の注意コマンドデバイスによって知らされる。予め設定された期間内に臨床医が何のアクションもとらない場合、コントローラ 14 は、図 8 の電子フローコントローラ 133、135 を制御および動作させることによって、鎮静 / 鎮痛 / 記憶消失のレベルを下げるよう指示する。潜在期を反映する信号の値は、表示デバイス 35 (またはハウジング 15 もしくは遠隔制御デバイス 45 上に配置された LED デバイス、図 1) に表示され、臨床医は、潜在期に基づいて薬剤送達を増減し得る。

10

【0097】

質問開始デバイス 264 により生成される刺激は、触覚的、視覚的、または聴覚的であり得る。各事象は 1 つまたはそれ以上のタイプの刺激を含んでいてもよい。1 つのデバイスが可能な刺激の任意のものまたはすべてを生成してもよく、または ACQ システム 256 が、それぞれが特定のタイプの刺激を生成するように指定された異なるデバイスを利用してよい。触覚刺激は、振動、電気パルス、圧力変化、刺す (pinpricks)、つねる (pinching)、または温度変化のうちの 1 つまたはそれ以上を含んでいてもよい。このような刺激を生成するデバイスは、患者の皮膚の付近または患者の皮膚に接して配置されるか、または患者の手に保持されることが好ましい。視覚刺激は、画像またはテキストのシーケンス、あるいは単に光のパルスまたはパターンのうちの 1 つまたはそれ以上を含んでいてもよい。このような刺激を生成するデバイスは、患者の目の付近または患者の目に接して配置されることが好ましい。聴覚刺激は、特定の音、トーン、音楽サンプル、または音声メッセージを含んでいてもよく、患者の耳に接してまたは患者の耳の付近に配置されたデバイスにより生成されることが好ましい。

20

【0098】

各質問開始デバイス 264 は、少なくとも 1 つの、しかし好ましくは複数の強度の刺激を発することができる。例えば、振動デバイス (vibrator device) のモータは、様々な毎分回転数 (RPM) で動作してよく、音声メッセージデバイスは、種々のレベルの緊急度および / または音量でメッセージを再生してよい。最大レベルの触覚刺激は、患者からの応答を引き出す確率を最大にするように生成されるべきであり、いくつかの用途では、苦痛な刺激を含んでもよい。音声メッセージは、ART 質問サイクルが経時的に繰り返される状況で、ART 質問サイクルの初期の事象に関しては、鎮静の深度が浅く応答がよく、ART モニタに応答が現れている (in tune with) 患者に不快感または焦燥感を与えないように、明るく快適な音声であってもよい。この場合、トーンは、患者が初期の可聴プロンプトに反応していない場合、ART 質問サイクル中の後続の事象ではより強く (insistent) なってもよい。最後の事象は、応答を最大限に促すように、より厳しいトーンでより大きい音量の音声メッセージを含むことができる。図 24 は、これら 3 つの範疇の事象刺激それぞれの音声メッセージの例を示す。

30

40

【0099】

刺激の強度レベルを変えることにより、コントローラ 14 は、注意散漫であるか、またはテストの最初に完全に反応していない患者からの反応を引き出す可能性が増す。例えば、患者が、低い強度の刺激が生じている間に他のものに注意を逸らされているためにその低い強度の刺激に反応しない場合、刺激の強度レベルを上げて患者の注意を引き付けることができれば、その患者はテストに反応することができ、それにより無反応であるという誤った評価の危険性が低減する。ART モニタのほとんどの実施の形態は、刺激の強度を変えるものであり、これは、低い強度の刺激でプロンプトを開始することにより、ART

50

質問サイクルの開始時に即座に最も強い刺激が用いられた場合に起こり得るように、応答性がある患者が過度に苛立たないようにする。これらの実施の形態のシステムは、患者が低い強度の刺激のプロンプトに応答しない場合にのみ刺激の強度を上げる。デバイスがどの刺激強度を発するかは、コントローラ 14 により制御される。さらに、患者が刺激の全サイクルに応答しない場合、患者の応答性がないことを確認するために、サイクル全体を 1 回または複数回繰り返すことができる。

【0100】

質問応答デバイス 266 は、事象に対する患者の応答を直接的または間接的に検知するように構成される。これらのデバイスは、応答が受け入れ側デバイス (accepting device) 自体に対する物理的アクションである場合、その応答を直接検知する。直接質問応答デバイス 266 としては、ボタン、スイッチ、トリガ、トグル、または患者側の物理的アクションを受け入れる任意の他の要素が挙げられ得る。例えば、患者は、受け入れ側デバイス (acceptance device) のボタンを押すことにより、またはデバイスの個別の部分を含ませて握ることにより、刺激事象に応答することができる。デバイスは、患者の応答アクションがデバイスに直接与えられたアクションではない場合、そのアクションを間接的に検出することもでき、または間接的に検出することを代替法としてもよい。間接的な応答は、マイクロフォンまたは圧力変換機により検出される、音声応答等の可聴音、動きセンサにより検出されるような患者の身体の任意の部分による動き、またはその様相が患者の応答を示す生理学的変化 (心拍数、血圧、脳活動等) を含み得る。

【0101】

コントローラ 14 は、それぞれの指定時間でそれぞれの刺激を発する、ACQ システム 256 により用いられる質問開始デバイス 264 それぞれにより構成されるように、事象を合図することによりテストを開始する。事象は、患者に特定のアクションで応答させるプロンプトを構成する。事象は、期間 t_1 の間、または患者がプロンプトに応答するまで続く。患者が時間 t_1 内に応答し、質問応答デバイス 266 がその応答を検出した場合、デバイスはコントローラ 14 に信号を送る。次に、コントローラ 14 は、最初の事象の開始または ART 質問サイクルの開始と応答との間の経過時間を登録し、事象を停止させる信号を質問開始デバイス 264 に返し、それにより刺激を終了させることができる。患者が時間 t_1 内にプロンプトに応答しない場合、コントローラ 14 は、新たな事象を開始させる信号を質問開始デバイス 264 に送ることができる。新たな事象は、最初の事象と同じタイプおよび強度の刺激からなってもよいが、第 2 の事象は、前の事象の刺激よりも強いが、またはより高い緊急度で表される刺激からなることが好ましい。第 2 の事象の際には、前の事象と同じシーケンスが続けられる。即ち、患者には、第 2 の事象に応答するのに時間 t_2 が与えられ、患者が応答した場合、事象は終了して応答時間が記録されるが、患者が依然として第 2 の事象の開始から時間 t_2 内に応答しない場合、事象は停止する。このプロセスは、各 ART 質問サイクル中のいくつかの事象 (臨床医が規定してもよい) に関して続けることができる。時間 t_1 、 t_2 、 t_3 等は、臨床医が規定してもよく、同じ持続時間である必要はない。

【0102】

ACQ システム 256 またはモニタは、複数の事象が生じる場合、事象毎に刺激の強度が高まる連続的な流れとして一連の事象それぞれを発することができる。しかし、事象間の休止時間 t_{pause} を ACQ システム 256 により設けることもできるため、患者は、初期の低い強度の刺激に順応することがなく、したがって高い強度の刺激を認識しない。低い強度の刺激を認識せず、したがってそれに応答しない患者は、事象間に休止があれば、強度を増した次の事象に応答する可能性がより高くなる。休止時間 $t_{\text{pause}1}$ 、 $t_{\text{pause}2}$ 等は、臨床医が規定してもよく、同じ持続時間である必要はない。1 回のテストあたり最高 3 つの事象と、各事象間の休止とを有する実施の形態では、ART 質問サイクルの総時間は、 $t_1 + t_{\text{pause}1} + t_2 + t_{\text{pause}2} + t_3$ までであり得る。この総応答期間は通常短く、ACQ システム 256 のある特定の実施の形態では 14 秒である。患者は、ART 質問サイクルの間、休止期間中を含むいつでも応答することが

できる。患者の応答時間は測定され、コントローラ 14 により、最初の事象の開始または A R T 質問サイクルの開始と、A R T 質問サイクル中に生じる患者の応答との間の時間として記録される。応答期間中の患者の応答（予め設定された応答期間後、例えば 14 秒後の患者の応答を含む）の欠如は、応答不良（failed response）として記録される。

【0103】

A C Q システム 256 の特定の実施の形態は、触覚刺激生成デバイスおよび聴覚刺激生成デバイスの両方を備える。これらの実施の形態のいくつかでは、聴覚刺激は、同じ事象内の触覚刺激の開始から遅延して行われる。これらおよび他の実施の形態では、別の事象は、複数のレベルの触覚刺激強度を含み、この場合、触覚刺激は、あるレベルで開始して、聴覚刺激の持続時間中はそのレベルが維持され、次に、その事象期間の残りでは聴覚刺激の終わりに増大する。

10

【0104】

図 24 は、上記の実施の形態の一例として、遅延した聴覚（この場合は音声メッセージ）刺激があり、第 2 の事象は 1 つの事象内に 2 つのレベルの触覚（この場合は振動）刺激を有し、3 つの事象間に休止がある 1 つの A R T 質問サイクルのグラフ図を示す。

【0105】

触覚質問開始デバイス 164 は、患者の手または下肢（extremity）、例えば脚または足の付近に配置されるか、患者の手に保持されるか、かつ／または患者の手および／または手首あるいは下肢に巻かれるセットに含まれてもよい。このセットは、質問応答デバイス 266 を含むこともできる。このセットは、セットを患者の手および／または腕あるいは下肢に固定するための 1 つまたはそれ以上のストラップを有してもよい。ハンドセットは、A R T の施行に直接関係しない付属物、例えば薬剤投与量リクエストデバイス 254、パルス酸素濃度計フィンガプローブ 314、および／または手首または前腕血圧カフ 301 を含むこともできる。ハンドクレードルデバイス 55 は、このようなハンドセットの特定の実施の形態として以下で説明する。

20

【0106】

図 25 および図 26 は、触覚刺激が振動器により生成され、患者がハンドセットを握ると閉じるスイッチにより応答が直接受け入れられるハンドセットの他の実施の形態を示す。振動機構は、モータ 2518 と、モータの軸に取り付けられた偏心重り 2520 とを備える。振動機構は、上部ケーシング 2512 および下部ケーシング 2510 内に収容される。この機構はまた、リード線 2516 を介してコントローラ 14 に電子的に接続される。コントローラ 14 は、リード線を通して信号を送り、振動機構を作動させることができ、振動機構は、ハンドセットを保持しているかまたはハンドセットと接触している患者が感じることができる（sensible to）触覚刺激を生成する。リード線 2516 または別のリード線は、コントローラ 14 と、ハンドセットケーシング内に収容されている少なくとも 1 つのスイッチ 2522 とに接続されている。複数のスイッチが用いられる場合、スイッチは、複数のスイッチのいずれか 1 つが閉じたことが応答として解釈されるように、並列に配線される。ハンドセットは、患者の手に保持されることができ、患者が手を握ると 2 つのケーシングが互いに向かって移動する。ケーシング 2510 および 2512 の一方または両方は、患者がハンドセットを握るとスイッチ 2522 を閉じるように構築される。スイッチが閉じると、コントローラ 14 に信号が送られ、コントローラ 14 は、患者がハンドセットを握ったことを、振動および／または他の刺激に対する直接的な応答として解釈する。ケーシングの一方または両方は、ストラップを取り付けることができる特徴部 2514 を有してもよい。手首ストラップおよび手または前腕の裏に巻き付けるストラップ等のために、複数の取り付け特徴部 2514 があってもよい。ハンドピースを握ることにより、触覚および／または可聴フィードバックが生成されて、スイッチが閉じたことを患者に知らせ、刺激が即座に停止する。

30

40

【0107】

聴覚質問開始デバイス 264 は、患者の耳の付近に刺激デバイスを位置付けるように、患者の頭部の付近または患者の頭部に接して配置されるヘッドセットを含んでもよい。質

50

問開始デバイス 264 は、電気式または空気式のスピーカであってもよく、コントローラ 14 の方向に可聴刺激を送信する電線または気送管に接続される。患者の片耳または両耳のわきまたはその付近に配置される 1 つまたはそれ以上の聴覚質問開始デバイス 264 があってもよい。ヘッドセットは、聴覚および/または他の刺激に対する患者の口頭による応答を間接的に取り込むために、マイクロフォン等の質問応答デバイス 266 を含むこともできる。ヘッドセットは、酸素の供給、換気モニタリング、および気道圧モニタリングのためのデバイス等の付属物を含むこともできる。このようなヘッドセットの一例として、耳クリップ 450 を以下で説明する。

【0108】

図 27 は、保持板 2754 と共に少なくとも 1 つの質問開始デバイス 264 および他の付属物を患者の頭部に固定する、調節部 2750 を有するヘッドバンド 2748 を備えるようなヘッドセットの他の実施の形態を示す。この特定の実施の形態では、質問開始デバイスは、患者の耳のそれぞれに位置付けられるスピーカ 2752 である。ガス供給およびサンプリングモジュール 2740 が付属物として設けられる。供給およびサンプリングモジュール 2740 はホースアセンブリ 2742 により供給を受け、ホースアセンブリ 2742 は、少なくとも 1 つのホースアセンブリガイド 2756 でヘッドセットに固定され、かつホースコネクタ 2744 および導管 2746 により看護システム 10 に接続される。

【0109】

上述のように、コントローラ 14 は、一定数の事象および事象間の休止の持続時間の間（患者が ART に応答しない場合）、または患者が事象の 1 つに応答するまで続く、ART 質問サイクルを施行することができる。コントローラ 14 はさらに、一定の間隔で一連の ART 質問サイクルを施行するように構成してもよい。これらの間隔は、特に、ACQ システム 256、鎮静および鎮痛システム、患者の ART 応答時間または応答不良、および/または患者の生理機能に関する特定の条件に応じて、医臨床医および/またはコントローラ 14 により変更され得る。看護システム 10 のユーザインターフェースと一致して、ACQ システム 256 にユーザインターフェース（「UI」）を設けてもよく、このユーザインターフェースは、上述の臨床医による ART 施行の変更、および表示デバイス 35 を介した臨床医への ACQ システム 256 に関する情報の提供を可能にする。

【0110】

ACQ システム 256 の UI の一部として、ART オン/オフボタンがキーパッドまたはタッチスクリーン 230 の一部として設けられる。タッチスクリーン 230 は、ディスプレイ 35 の上に重ねられる。臨床医は、このボタンを用いて自動化応答テストを作動させることができ、または、ART は、ART が構成要素となるべき鎮静および鎮痛手法の開始時に、開始シーケンスの一部として作動されてもよい。作動されると、ART 質問サイクルは、デフォルトにより、特定の通常間隔で（例えば 3 分毎に）自動的に患者に施される。ART セットアップ選好表示は、視覚表示 234（図 18）の一部として設けることができ、UI キーパッドの ART セットアップボタンを押すことにより、または UI 内の他の何らかのボタンにより、アクセス可能である。ART セットアップ選好表示 28200（図 28）は、ART セットアップボタンを押すと現れ、臨床医が ART 送達モード、間隔、および言語に関する選好を変更することを可能にする。臨床医は、システムに自動的に応答テストを施行させるか、または手動で患者の応答性を評価するよう臨床医にプロンプトするかを選択できる。間隔選好では、臨床医は、ART 質問サイクル間の間隔を選択することができ、言語選好では、臨床医は、音声聴覚刺激が用いられている場合、どの言語で患者に対してプロンプトまたは質問を行うかを選択することができる。

【0111】

ACQ システム 256 は、特定の条件下では、通常間隔よりも頻繁な間隔で（例えば 15 秒毎に）、自動的に応答性テストを与えることもできる。ACQ システム 256 が ART 質問サイクル間の間隔を自動的に変更するように構成され得る条件は、前の ART 結果により再テストが必要である状況、現在の薬剤状態が変更される状況、および/または特定の患者の生理条件が存在する状況を含む。臨床医は、UI に設けられているボタンを押

すことにより、緊急ART（「緊急（stat）ART」）を要求することもできる。臨床医が緊急ARTを要求すると、システムは、ART質問サイクル間の間隔に関連するタイマをリセットし、かつ/または臨床医が緊急ARTボタンを押した時にACQシステム256が作動していなかった場合はACQシステム256を作動させる。緊急ART機能はまた、単なる指導のための場合でも、臨床医がいつでもテストを開始できるようにすることにより、ART刺激に対する特定の応答を与える方法を患者が覚えることを容易にする。

【0112】

コントローラ14は、患者が応答期間中にあるART質問サイクルに応答しないことに対して、ART応答不良を登録し得る。しかし、患者が（患者を無応答にする条件に付されたのではなく）単にあるART質問サイクルの間に注意散漫であったような状況の場合に、無応答という誤った判断を防止し、不良としての登録を避けるために、コントローラ14は、第1のART不良時に緊急ARTを施行することができる。したがって、コントローラ14は、ARTに対する患者の第1の応答不良またはそれに続く第2の応答不良を、ART応答不良として登録し得る。格納された安全データセット外のART応答不良または潜在期のコントローラによる登録は、他のACQシステム256または看護システム10の管理（例えば、薬剤送達の低減、ART質問サイクルの頻度の変更）に用いられる。

10

【0113】

UI表示の一部は、ARTステータス2880およびART履歴2878セクションを含むART情報ボックスを含むことができる。ACQシステム256は、ART履歴セクション2878内に、各ART質問サイクルに対する患者の応答のシンボルを表示することができる。これは、グラフのy軸に沿ってART質問サイクルの第1の事象またはART質問サイクルの開始とART質問に対する患者の応答との間の時間間隔を、それに対してx軸に沿って各ART質問サイクルが施行された時間をプロットしたものである。応答期間（例えば14秒）内に生じた患者の応答は、1つの色（例えば緑色）のシンボルとしてグラフ上に表示される。応答期間後に生じた、またはテストに対して完全に応答しなかった患者の応答は、別の色（例えば青色）のシンボルとして表示される。これらの応答不良はすべて、軸のスケール上のある最長時間（例えば許容応答期間よりも1秒長い、即ち上記の例では15秒）でy軸に表示することができる。図29は、ART履歴セクション2878の表示の例を示しており、ここでは、5つの連続したART結果が、ACQシステム256により不良として登録され、すべてy軸の15秒で表示される。プロンプトされた手動ARTテストに対する肯定応答は常に記録され、特定の時間 t_{manual} （例えば5秒）表示される。時間が進行すると、最近のART結果を表すシンボルはART履歴セクション2878の片側にスクロールされ、所与の経過時間よりも古くなった後、ディスプレイから除去される。x軸（時間）スケールの範囲は、過去のART結果がいつディスプレイから除去されるかを決定する。スケールは、ACQシステム256ではデフォルト（例えば20分）として存在するが、臨床医により変更されてもよい。

20

30

【0114】

UI表示のARTステータスセクション2880は、ART応答期間または質問サイクルの持続時間の間、緑色の背景に「応答テスト中」または「応答性テスト中」という語を示す。ARTステータスセクション2880は、最近施行されたART質問サイクルの応答期間内の患者の応答に続いて、特定の色（例えば緑色）の塗りつぶし（solid fill）を示す。ARTステータスセクション2880は、患者が応答期間内に応答していない場合、異なる色（例えば青色）の背景および適切なメッセージ、例えば「患者の応答なし」を示す。また、ART応答不良時には、最初の不良時に臨床医に対して聴覚メッセージが再生され得る。連続的なART不良時にも同じ聴覚メッセージが再生され得るが、不快感および冗長情報を低減するために、システムが最初にART応答不良を記録した後にのみ再生されることが好ましい。この聴覚メッセージは、「患者の応答消失」等の音声メッセージの形態であってもよく、または患者が質問に応答していないことを臨床医に示唆する別の音であってもよい。患者が次の質問に適時に応答するが、その後のある時に応答しない

40

50

場合、聴覚メッセージが再び再生され得る。ARTステータスセクションは、質問が現在施行されている場合にもメッセージを表示することができる。臨床医がプロンプトされた患者の手動チェックのためにARTモードを指定した場合、患者の状態を評価するよう臨床医に警告するメッセージが、各正常または変更間隔で表示される。可聴トーンもまた、患者を手動でチェックするよう臨床医にプロンプトするために、システムにより再生され得る。その場合、臨床医は実際の患者の応答の代わりにUIを用いて患者の応答性の評価を入力することになる。臨床医が指定した制限時間（例えば45秒）以内に患者の応答性に関する情報をシステムに供給しない場合、システムは、患者が無応答であると仮定し、患者の応答が受け取られなかったことを示す上記のメッセージを表示することができる。応答期間は、自動化質問応答期間よりも長い、それは、手動の方式では、システムにより登録された総応答時間に含まれる臨床医の応答時間が可変であり得ること、および中間手段（intermediary）を伴っている場合は応答を得るのにより時間がかかることが考慮に入れられるからである。患者が応答しているという臨床医の入力は、特定のデフォルト値（例えば5秒）で記録される。臨床医は、ARTセットアップ選好表示において、手動の応答テストをプロンプトされることを選択してもよい。この手動ARTモードの機能は、患者に自動化応答性テストの手順に従う能力または協調性がないと臨床医が特定する場合には適切であり得る。ARTが使用不能であった場合、ステータスセクション2880内には適当な心房（例えば赤色の「X」）が表示される。図30は、上述のARTステータスセクションフォーマットのそれぞれの例を示す。

10

【0115】

20

ARTモニタの概念は、その安全性および効率を高めるために、静注薬剤の目標制御注入（「TCI」）の概念と組み合わせることができる。臨床医またはコントローラ14により、ある薬剤投与状態から別の薬剤投与状態（例えば、薬剤中止から薬剤増加へ）変更が行われる場合、通常間隔よりも頻繁な間隔でART質問サイクルを施行して、可能な限りリアルタイムに近く患者の応答性の最新評価を得るようにすることが有利であり得る。これは、薬剤の作用部位濃度が急速に変わり得るためである。鎮静剤および鎮痛剤投与システム10は、ACQシステム256によりART応答不良が登録されると常に、薬剤状態が自動的に、例えば作用部位濃度の緩やかな減少に変えられるように構成され得る。臨床医は、いくつかの場合に自動的な減少を無効にする機会を有する。患者がART不良の登録後の後続のART質問サイクルに対する応答性を回復した場合、ARTステータスセクション2880は適切なメッセージを示すことができ、目標作用部位濃度が臨床医により安定化されるかまたは変更されない限り、薬剤レベルのいかなる自動的な減少も継続する。前の質問に対して患者が応答していないために鎮静剤および鎮痛剤投与システムが依然として減少状態にある間に、臨床医がACQシステム256を停止させた場合、臨床医が目標作用部位濃度をリセットまたは安定化しない限り、投与システムは減少を続ける。

30

【0116】

図11の患者インターフェースシステムはまた、患者に薬剤投与量の制御を直接行わせる薬剤投与量リクエストデバイス254を有する。これは、患者がスイッチまたはボタンを作動して、電子コントローラ14に、患者が受けている薬剤量の増減指示をリクエストすることによって成し遂げられる。例えば、患者は、痛みが強くなっていると感じる場合、スイッチ254の増加部を作動し、これに対して、吐き気、混乱、または不快を感じ始める場合には、薬剤投与量の減少をリクエストし得る。薬剤送達が静脈内で行われる実施の形態では、このような送達は、連続注入またはボラスによってなされ得る。患者の薬剤投与量の増減リクエストを示す鎮痛剤リクエスト254からのフィードバック信号は、コントローラ14に電子的に伝達され、コントローラ14は、モニタされた患者の症状と、患者の生理学的症状を反映する格納された安全パラメータとの比較を含む、控えめな決定を下すソフトウェアを用いて、患者のリクエストに回答して安全な最適薬剤送達を行う。コントローラ14によって管理される増減量は、キーボード230（図2）等のユーザアクセスデバイスを通して医師によって予め設定され得る。例えば、送達されている薬剤が一酸化二窒素である場合、許容されている増減は、±10%のインクリメントであり得

40

50

る。患者によって作動されないとき、薬剤リクエストデバイス 254 は中立位置にあるままである。このように、本発明は、患者制御薬剤送達を、患者の生理学的症状の電子モニタリングと一体化および関連させる。

【0117】

他の実施の形態では、医師は、ユーザインターフェースシステム 16 (表示デバイス 30 または LED 遠隔制御デバイス 45) (図 1) を介して、患者の薬剤投与量の増減リクエストを知らされ、患者の現在の生命兆候および他のモニタされた生理学的症状 (様々な患者インターフェースシステムモニタ 252、256 (図 11) から得られる意識レベル状態を含む) を考慮して、リクエストされた増減を認めることができる。

【0118】

本発明の好ましい実施の形態では、患者制御薬剤投与量リクエストシステム 254 は、特定の状況下での患者による薬剤の自己管理を防止するロックアウト能力を有する。例えば、自己管理へのアクセスは、患者の生理学的パラメータまたは機械状態パラメータが格納された安全データセットパラメータの外にあるとき、または安全データセットパラメータの外にあると予想される状況下では、電子コントローラ 14 によって防止される。薬剤の自己管理へのアクセスは、薬剤の特定の目標レベルもしくは予想目標レベルまたは薬剤の組み合わせレベルで阻止され得る。例えば、リクエストされた薬剤の組み合わせ効果が強すぎると予想される場合には、患者のリクエストに回答した薬剤送達は禁止される。このような薬剤の予想効果は、他の応用の中でも、様々な数学的モデリング、エキスパートシステム型分析またはニューラルネットワークを用いることによって決定され得ることに留意されたい。要するに、本発明は、患者の生理学の関数としての薬剤投与および量変数、看護システム状態、および患者の生理学上の予想エレメントを動的に変化させるように設計されている。

【0119】

さらに、患者による薬剤の自己管理は、薬剤のレベルが急速に変化している場合に禁止され得ることが考えられる。例えば、患者が痛みを感じており、そのことが医師にも明白である場合、患者がさらなる薬剤をリクエストすると同時に、医師は薬剤の目標レベルを増加し得る。本発明は、薬剤増加に対する医師および患者のリクエストに対して連続して対処し、プログラムされたパラメータを超えるような増加が患者によってリクエストされた場合にはこれを阻止する。

【0120】

本発明のさらなる態様では、患者は、患者の生理学モニタリングシステムからの電子フィードバックに基づいて薬剤を投与するよう刺激されるかまたは注意を促され得る。例えば、電子コントローラへの電子フィードバックにおいて反映される高呼吸レートまたは高血圧によって示されるように、鎮痛剤が不十分な投与量であり、患者が痛みを煩っている場合、コントローラは、患者に薬剤増加を自己管理するよう促し得る。これは、例えば、患者の耳に音声示唆を与えることによって成し遂げられ得る。従って、本発明は、患者の薬剤増加に対する要求が予想される場合に、予想機能を有することが考えられる。

【0121】

本発明の好ましい実施の形態では、1つまたはそれ以上の患者の生命兆候モニタリングデバイス 252、ACQ システムデバイス 256、および薬剤投与量リクエストデバイス 254 は、患者の手および手首を収容する、または患者の手および手首の周りに取り付けられるように構築されたクレードルまたは手袋状包帯デバイス 55 (図 2) に機械的に一体化される。図 2 は、一般に、リード線 50 によって看護システム 10 に電子的に接続されたハンドクレードルデバイス 55 を示す。図 12A および図 12B は、本発明によるハンドクレードルデバイスの 1 つの実施の形態をさらに詳細に示す。

【0122】

図 12A は、患者の手首の周りに巻き付けられ、定位置に保持され得るように取り付けられることが可能な血圧カフ 301 を示す。カフ 301 は、手のひら支持部 303 に取り付けられている。あるいは、カフは、手のひら支持部 303 から分離され、医師の裁量で

10

20

30

40

50

上腕に配置される。ほぼ楕円形のくぼみまたは丸み部 305 は、手のひら支持部 303 の上縁によって支持され、患者の親指の底面を収容および支持することが可能である。押し下げ可能な質問応答スイッチ 307 は、親指支持部 305 内に配置され、スイッチ 307 は、患者の親指によって押し下げられ得る。親指支持部 305 は、ハウジング、フレーム、隆起壁、または他のガイドを有するように構築され得る。これによって、患者の親指は、部分 305 内のボタンまたはスイッチ（ここでは、スイッチ 307）を押し下げるかまたは移動させるようにさらに簡単に案内され、またはスイッチへの患者の親指の効果的な動きによって、ボタンまたはスイッチを作動しても良い。親指支持部 305 および当接する手のひら部 303 は、包み込みことが可能なように患者の指を収容するための指支持部 309 によって支持されている。薬剤投与量リクエストスイッチ 311 は、指支持部 309 に一体化され、ロッカースイッチ（rocker）の形態をとり、それによって、該スイッチの上部 310a を押し下げると、鎮静剤、鎮痛剤および/または記憶消失剤の送達は増加するのに対して、該ロッカースイッチの底部 310b を押し下げると、適切な設定パーセンテージ（例えば、±10%、図 12B）で薬剤送達は減少する。ロッカースイッチ 311 は、患者によって作動されていないとき、中立位置にあるように構築される。

10

【0123】

図 13A および図 13B は、本発明のハンドクレードルデバイスの他の実施の形態を示す。特に、パルス酸素測定センサ 314 は、指支持部 309 の上端に当接し、親指支持部 305 の外縁に対してほぼ平面であるハンドクレードルデバイス 55 に機械的に取り付けられ、電子的に接続されている。パルス酸素濃度計 314 は、患者の指上に配置され得るクリップとして構築される。センサ 314 の送信機部および受信機部は、指クリップ 314 の対向する側 315a、315b（図 13B）に収容されているため、指上に配置されると、赤外線は、指を通過し、スペクトル分析によって、酸素添加ヘモグロビン分子のパーセンテージが決定される。ハンドクレードルデバイス 55 の本実施の形態では、質問開始デバイス 313 は、手のひら支持部 303 に配置された小さな振動器の形態である。あるいは、質問開始デバイスへの患者の注意を向上させ、患者が応答スイッチを押し下げる際の精度を引き上げるために、振動器は、質問応答スイッチ 307 に隣接して配置されるか、または図 14A の実施の形態では、応答スイッチ 407 に隣接して配置され得る。

20

【0124】

ハンドクレードルデバイス 55 の他の実施の形態では、ここで図 14A および図 14B を参照すると、薬剤投与量リクエストデバイス 409 は、親指部 405 内に配置され、摺動可能部材 409 の形態をとり、ここで、摺動部材 409 は、鎮痛剤の投与量を増加させる前進的な効果と、鎮痛剤の投与量を減少させる後退的な効果とを成し遂げる（図 14B）。本発明の本実施の形態において、質問応答デバイス 407 は、指支持部 409 内に一体化された押し下げ可能な部分である。

30

【0125】

ハンドクレードルデバイス 55 のすべての実施の形態は、実質的に両手利きとなるように構築される。即ち、これらの実施の形態は、患者の右手または左手を収容し、右手または左手によって動作可能である。例えば、図 12A および図 13A において、第 2 の質問応答スイッチ 307b は、指部 309 の対向端に取り付けられた対称的に対向する親指部 305b 内に配置されている。同様に、図 14A のデバイスはまた、対称的に対向する親指部 405b および薬剤投与量リクエストデバイス 409b を用いても構築される。パルス酸素濃度計クリップ 314 は、機械的かつ電子的に迅速に取り外しでき、反対側の手で使用したときに可逆性を可能にするように指支持部 309 に取り付けられている。パルス酸素濃度計クリップ 314 は、ハンドクレードルデバイス 55 に機械的に取り付けられるのではなく、係留され得るか、または血压カフ 301 および酸素濃度計クリップ 314 は、クレードルデバイス 55 から機械的に分離され、可撓性リード線でコントローラ 14 に電子的に接続され得ることも認識されたい。

40

【0126】

図 15 を参照すると、本発明のさらに他の実施の形態が示される。この実施の形態では

50

、上記と同様に、ハンドクレードルデバイス55は、機械的に一体化された血圧カフ301、質問応答デバイス307、および鎮痛剤リクエストデバイス309を有する。しかし、本実施の形態は、患者の耳たぶにクリップで止めることができ、リード線456を介して電子コントローラ14に電子的に接続され得る耳クリップデバイス450を有する。さらに図16を参照すると、耳クリップ450は、スピーカの形態の質問開始デバイス452を有し、質問開始デバイス452は、可聴コマンドを患者に提供して、応答スイッチを作動させる。このようなスピーカはまた、患者に薬剤を自己管理させる指示をし、手法中に患者に音楽を聴かせ得る。パルス酸素濃度計454は、患者の耳たぶに取り付けることが可能なクリップである。クリップの一方側は送信機であり、クリップの他方側は受信機であり、患者の血液中の酸素飽和レベルの赤外線スペクトル分析を行う。

10

【0127】

本発明の他の態様では、一人の患者の健康状態の看護システムの自動化モニタリングを、一人またはそれ以上の他の患者の健康状態のモニタリングに同期させることが考えられる。例えば、好ましい実施の形態において、コントローラ14が低 O_2 飽和、低心拍数、または低血流指数フィードバック情報をパルス酸素濃度計から受けると（例えば、実際に受信されたパラメータが、これらのパラメータに対して設定された格納安全データセットの望ましくない範囲内にあると）、このようなフィードバックは、コントローラ14をトリガして血圧カフを自動的に膨張させ、患者の血圧をチェックする。（これは、低 O_2 飽和が低血圧によって引き起こされ、低心拍数が低血圧を引き起こし、および低血圧が低心拍数を引き起こす等のためである）。従って、正常な動作条件下では、本発明の好ましい

20

【0128】

上記のように、本発明の好ましい実施の形態の1つの態様は、ソフトウェア/論理制御された電子コントローラ14を介した薬剤送達の電子管理を含み、システムモニタ、1つまたはそれ以上の患者モニタ/インターフェースデバイス、および/またはユーザインターフェースデバイスからの電子フィードバック信号に薬剤送達を一体化および相関させる

30

40

50

【0129】

また上述のように、コントローラ14による薬剤送達の電子管理を行うソフトウェアは、「控えめな決定を行う」または「負のフィードバック」原理を用いる。これは、例えば、薬剤送達の電子管理が、実質的に、薬剤送達を全体的に維持するかまたは減少させるのみである（全体的に鎮静剤/鎮痛剤を引き上げるために薬剤を増加させることはない）ことを意味する。例えば、ACQシステム256（図11）は、潜在期が受容可能な範囲外にあることを示す場合、コントローラ14は、電子フローコントローラ133（図8）に対して、マニホールドシステム48への酸素のフローを増加させ、および/またはフローコントローラ135に対して、マニホールドシステム48へのガス状の薬剤のフローを減少させるよう指示する。

10

【0130】

控えめな決定を下す原理による薬剤送達のこのような電子管理の他の例では、ACQシステム256（図11）が、3分毎に与えられる患者への質問に回答して、受容可能な範囲外にある潜在期を示す場合、電子コントローラ14は、即座に薬剤送達を停止するが、同時に、患者が質問される頻度を（例えば、15秒毎に）増加し得る。患者が質問に回答しない場合には、薬剤送達は再び開始されるが、与えられていた薬剤の元の濃度よりも20%少ない等の全体的に低い濃度で再び開始される。

【0131】

本発明の控えめな決定を下すソフトウェア指示を通じた薬剤送達の電子管理の他の例は、既知の目標制御注入ソフトウェアルーチンを用い、年齢、性別、体重、身長等の患者の物理的パラメータに基づいて、IV薬剤の適切な投与量を計算する。ここで、実施者は、ユーザインターフェースシステムを通して患者の生理学的パラメータを提供し、電子コントローラ14は、これらのパラメータに基づいて適切な薬剤投与量を計算し、薬剤送達は、例えば、ボーナスとして開始され、次に、予め計算された注入の目標レベルに戻される。後に、モニタされた患者のパラメータ内にかなりの変化が生じた場合（例えば、パルス酸素測定または潜在期が所望の範囲外にある場合）、コントローラ14は、上記のように、薬剤送達を全体的に減少させる。

20

【0132】

IV薬剤の目標制御注入に関して本発明が取り組む問題の1つは、看護システムが薬剤の安定状態の目標レベルに到達する性質および速度である。例えば、医師が考慮すべき重要なことは、一旦薬剤投与が開始されると、患者が十分な投薬を施された（例えば、鎮静されたまたは麻酔をかけられた）ときに、医師は手法を開始することができるということである。手法をできるだけ早く開始することができるように、患者が、薬剤の安定状態の目標レベルにできるだけ早く到達することが大抵の場合望まれる。薬剤効果の適切なレベルに迅速に到達するための1つの方法は、最終的な安定状態の目標薬剤レベルよりも過剰なレベルで初期に投与することであることが判断されている。これにより、薬剤送達の開始と、臨床薬剤効果の開始との間の時間が短縮され、手法は開始され得る。通常、予想される目標レベルは、プラスまたはマイナス20%のエラーを有するため、臨床効果状態に迅速に到達するための1つのアプローチとしては、最終目標レベルの少なくとも80%に到達することを試みることであるが、初期に、80%目標を超えてさらに15%増加した薬剤注入を与えることによって、80%レベルよりも過剰に投与することが行われる。これを成し遂げるための1つの方法としては、現在入手可能なPDIコントローラを用いることが挙げられる。PDIコントローラは、エラー状態（ここでは、血液流における予想される薬剤レベルと目標レベルとの差）を用いて、注入レートに到達する。しかし、より迅速に臨床効果レベルに到達するために、薬剤の目標血液レベルよりも過剰な投与を初期に行うことを可能にする他のコントロールシステムもまた適当である。

30

40

【0133】

ACQシステム256は、自動的に患者が応答性を失う薬剤の作用部位濃度を臨床医が見付けることを可能にする。その作用部位濃度を見付けるために、臨床医は、作用部位濃度の増加を開始し、ACQシステム256がART応答の不良を登録するのを待つ。臨床

50

医は、コントローラがART応答不良を登録した時点でTCIアルゴリズムにより予想される作用部位濃度を、意図する手法のための薬剤の作用部位濃度とみなすことができる。特定の実施の形態では、ACQシステム256の上記の特徴を考慮に入れると、ART質問は、薬剤増加状態中に15秒毎に患者に投与される。上昇する薬剤作用部位濃度曲線に沿ったある時点で、鎮静剤および/または鎮痛剤は患者の応答性を失わせる。臨床医が患者の応答に対する鎮静剤の計算された作用部位濃度を正確に校正できるのはこの時点である。ACQシステム256は、薬剤投与システムに薬剤作用部位濃度を安定化するように自動的に合図するよう構成されてもよく、または、臨床医が手動で作用部位濃度増加を停止させて、投与されている作用部位濃度を安定化させてもよい。次に、臨床医は、薬剤作用部位濃度がこの作用部位濃度目標に維持されている間に医療手法を行うことができ、または、作用部位濃度を、手法に対する患者の応答および手法中の痛みレベルの予想変化に基づいて、さらに調整してもよい。次に、手法の終わりに、臨床医は薬剤注入ポンプを停止させてケースを終了することができる。

10

【0134】

他の実施の形態では、臨床医は、どの作用部位濃度で所与の薬剤での所与の患者の手法に対する無応答がもたらされるかを推測することができる。臨床医は、薬剤作用部位濃度をその推測レベルに急変させ(stat)、次に、医療手法を開始したほうがよいという兆候があるかに関して応答性を含む患者の状態を評価する。臨床医の推測が低すぎる場合、臨床医は薬剤を別のより高い作用部位濃度に急変させて、再び待機および観察せねばならない。患者が応答性を失う作用部位濃度を臨床医が過剰投与するよりも過少投与するほうが安全であるため、臨床医は、処置を行うのに理想的な安定状態の作用部位濃度を見付けるために、この種の試行錯誤法に多大な時間を費やしてもよい。ACQシステム256を用いた患者が応答性を失う作用部位濃度を見付けるプロセスを自動化することにより、臨床医は、他の手法前活動を行う自由を得ることができる。

20

【0135】

ACQシステム256により提供される他の有用な情報は、事象および休止の応答窓中の応答時間の進行(即ち14秒)から得られる。応答時間は、現在の薬剤作用部位濃度の何らかの機能により変わる。薬剤作用部位濃度が増加して、患者が応答性を失う時点に近づくと、患者の応答時間はある曲線に沿って上昇し始める。ACQシステム256は、この曲線および/または増加する薬剤作用部位濃度の曲線と一致または相関する場合にこの曲線から得られる数学的モデルを利用することができる。考えられる用途には、患者が応答性を失う薬剤作用部位濃度の予想がある。この能力は、応答性を実際に消失する前の薬剤作用部位濃度のよりアグレッシブな増加および/または薬剤作用部位濃度の安定化の使用を可能にして、薬剤作用部位濃度の過大推測を最小にする。ACQシステム256は、薬剤を投与しているシステムに応答時間進行曲線を伝達して、この曲線に基づいて薬剤システムが現在の薬剤状態を変更できるようにしてもよい。ACQシステム256は、患者の応答時間が特定の関数で進行曲線を表示していることに関するメッセージを、UIを介して臨床医に対して表示することもできる。次に、臨床医は、患者が応答性を完全に失う前に薬剤状態を変更するかどうかに関して自ら決定を下すことができる。

30

【0136】

上記の状況では、ART結果は、手法の開始前に有用な情報を提供する。ART質問は、手法の持続時間中、および手法の終了時に薬剤増加または減少状態を変更する際に、続行することができる。臨床医または薬剤投与システムは、これら期間中にACQシステム256が供給する、患者が応答性を回復し、かつARTに再び適時に応答する時間および薬剤作用部位濃度を含む情報を利用することができる。

40

【0137】

ART質問サイクル間の間隔は、一定の患者状態パラメータ(例えば、低SpO₂、低心拍数、低血圧、または低呼吸レート)が予め指定された警報限度に達している状況中に、ACQシステム256により変更されてもよい。これらのパラメータはモニタリングことができ、ACQシステム256が接続されている任意のより大きいシステムのコントロー

50

ラ 1 4 によりアラームを評価することができる。この場合、これらの A R T 結果は、臨床医またはより大きいシステムコントローラ 1 4 によりなされる、患者状態アラームに関する評価との比較またはかかる評価のチェックの基礎としての役割を果たし得る。

【 0 1 3 8 】

A C Q システム 2 5 6 を用いて、A R T 結果に従って患者が無応答になるまで薬剤を滴定することにより、記憶消失を促すこともできる。例えば、手法が患者にとって苦痛なエピソードとなるであろうことを臨床医が懸念している場合、ユーザは、E S C が患者による A R T 応答不良をもたらす結果に達するまで薬剤を増加させるよう選択してもよい。したがって、臨床医は意図的に、苦痛なエピソード中の応答性の消失が記憶消失および苦痛なエピソードの薄い記憶を促すようにすることができる。

10

【 0 1 3 9 】

図 1 7 は、本発明に従って構築された装置の他の実施の形態の模式図である。この装置は、例えば、腫瘍化学療法に伴われる吐き気を含む、術後または他の手法後の苦痛および/または不快等の兆候のための、遠隔医療看護地およびホーム看護型環境に対して特に適切である。本実施の形態では、薬剤源システム 4 4 2 は、例えば、患者が着用できるか、もしくは患者に取り付けることが可能な既知の注射器ポンプ型デバイスを用いることによって、静脈内で患者に薬剤（プロポフォル、モルヒネ、レミフェンタニル等の薬剤であり得る）を送達するか、または、例えば、とりわけ既知のイオン転送型デバイスを用いることによってこのような薬剤を経皮送達する。薬剤送達は、連続であるかまたは薬剤ポージャスによって行われ、O₂の一体化された供給はない。必要に応じて、酸素は、個別のタンクまたは内部現場酸素源から患者に供給され得る。結果として得られる装置は簡略化され、上記の一体化された O₂ 源、電子混合器、マニホールド、または気管回路、およびフェースマスクデバイスは必要ない。

20

【 0 1 4 0 】

既知のパルス酸素濃度計、血圧カフ、呼気終末 C O₂ モニタ、E K G、および/または意識モニタ、または本明細書に示すような他のモニタ等の 1 つまたはそれ以上の患者健康モニタ 4 1 2 は、患者の生理学的症状をモニタする。薬剤投与量は、薬剤送達の適用前または適用中に医師によって予め設定され、および/または、その後、一般に上記のタイプの患者薬剤投与量増減リクエストデバイスを用いて患者によっても制御され得る。また言うまでもなく、薬剤の静脈内送達は、連続注入、目標制御注入、純粋なポージャス、患者によって選択されたポージャスまたはその組み合わせによってなされ得る。

30

【 0 1 4 1 】

図 1 7 を依然として参照する。本発明の本実施の形態における薬剤送達の電子管理は、上記タイプであり得る電子コントローラ 4 1 4 によって提供される。コントローラ 4 1 4 は、控えめな決定を下すソフトウェアおよび/または論理デバイスを用いて、薬剤源システム 4 4 2（既知のソレノイドタイプまたは他の電子フローコントローラを有し得る）による薬剤送達を、1 つまたはそれ以上の患者健康モニタ 4 1 2 からの電子フィードバック値と一体化および関連させる。患者健康モニタ 4 1 2 からの値（信号）は、1 つまたはそれ以上の実際にモニタされた患者の生理学的症状を示す。コントローラ 4 1 4 は、本明細書に記載されるような比較プロトコルを用いるソフトウェアを使用して、安全なおよび望ましくない患者の生理学的症状を反映するデータを含む格納された安全データセット 4 1 0 にアクセスし、実際にモニタされた患者の症状を反映する信号を安全データセットと比較する。上記のように、安全データセット 4 1 0 は、E P R O M 等のメモリデバイスに格納され得る。この比較の結果に基づいて、コントローラ 4 1 4 は、薬剤送達を変化させない指示を出すか、または薬剤源システム 4 4 2 の薬剤フローコントローラに薬剤の適用を安全な最適レベルに管理するよう指示する信号を生成する。

40

【 0 1 4 2 】

本発明の特定の態様では、コントローラ 4 1 4 はまた、上記のように、ソフトウェアを通じて、初期または目標薬剤投与量および患者薬剤投与リクエストのロックアウトを示すメモリデバイス内に格納された予め設定されたパラメータにアクセスし得る。これらの環

50

境では、コントローラ 4 1 4 によって生成される指示信号はまた、これらの予め設定されたパラメータに応じて、薬剤送達を考慮および制御する。

【0143】

本発明の本実施の形態はまた、通常、パワーがシステムに供給されているかどうか、またはどの測定値で薬剤フローが送達されているかを示す電子センサ等のシステム状態モニタを有する。このようなシステム状態モニタは、コントローラ 4 1 4 に電子的に接続され、フィードバック信号をコントローラ 4 1 4 に提供する。薬剤源システム 4 4 2 に電子的に接続されたコントローラ 4 1 4 による、該フィードバック信号に 응답した薬剤送達制御は、他の実施の形態に関して本明細書に記載されるものと同様である。

【0144】

本発明の他の態様では、電子コントローラ 4 1 4 は、遠隔コンピュータシステムに配置され、上記のように、現場薬剤送達を電子的に管理し、薬剤送達を患者の生理学的症状および看護システム状態の現場モニタリングに一体化および関連させるが、ここでは、遠隔地から生成される指示信号に一体化および関連させる。いくつかの実施の形態では、コントローラ 4 1 4 は、血液 (S_pO_2) に吸収された酸素のパーセンテージ等のモニタされた患者のパラメータが、安全な確立された値または格納された安全データセットによって確立される値の範囲外にある場合、モデムまたは電子ページャまたはセルラー型もしくは他の有線もしくは無線技術を用いて、電子アラーム警告を遠隔地に送信することが考えられる。これによって、このような遠隔地は、救急車または他の訓練を受けた看護人を呼んで、アラーム警告に 응답することができる。

【0145】

図 1 8 は、本発明の好ましい実施の形態のユーザインターフェースシステムの詳細を示す。このシステムは、医師が、1 つまたはそれ以上の鎮静剤、鎮痛剤、または記憶消失剤を安全かつ効果的に患者に送達することを可能にし、その一方で、多数のタスクを同時に行うことができる。ユーザインターフェースは、医師が看護システムと対話することを可能にし、ユーザに、パッシブ表示デバイスおよび様々なアクティブ音声/視覚アラームで患者およびシステムの状態を知らせ、それによって、安全性を向上させ、異常な状態に対する即座の応答時間(「控えめな」応答、例えば、上記の詳細な薬剤送達を含む)を可能にする。

【0146】

具体的には、キーパッドおよび/またはタッチスクリーン 2 3 0 (図 2 および図 1 8) によって、医師は電子コントローラ 1 4 と対話することができ、患者の背景を入力し、薬剤送達および酸素レベルを設定する。遠隔制御デバイス 4 5 (図 1 および図 1 8) は、医師に、看護システム 1 0 との遠隔対話を提供し、医師がシステムの機能を遠隔制御することを可能にする。遠隔制御デバイス 4 5 は、ハウジング 1 5 の上面に取り外し可能に一体化され、医師および/または患者に近接して材料にクリップで留めることが可能である。本発明の 1 つの態様では、遠隔制御デバイス 4 5 自体は、LED 等の表示デバイスを含み、医師に患者およびシステムのパラメータをアドバイスする。パニックスイッチ 2 3 2 (図 1 8) は、オンボードハウジング 1 5 (図 1) であるかまたは遠隔制御デバイス 4 5 内に収容され、コントローラ 1 4 に電子的に接続され、医師が看護システム 1 0 の運転を停止したり、看護システム 1 0 をコントローラ 1 4 に予めプログラムされた安全な状態に維持することを可能にする。

【0147】

視覚表示デバイス 2 3 4 (図 2、3 5) は、実際のおよび予想または目標の患者およびシステムパラメータ、ならびに看護システムの全体的な動作状態を表示する。

【0148】

図 2 2 A は、視覚表示 2 3 4 の好ましい実施の形態の 1 つのバージョンを示す。表示 2 2 3 0 は、モニタされたシステムまたは患者の症状における変化によって生じたアラームの状態を含む、システム動作の現在の状態およびモニタされた患者の症状をユーザに表示するための表示 2 2 3 4 の第 1 の部分を含む。例えば、意識質問(潜在期)に対する患者

10

20

30

40

50

の一定時間後の応答が、確立された範囲外にあり、アラームが作動する場合、その質問潜在期は、視覚表示のこの第1の部分2234に表示され、それによって、医師は、アラームの原因を即座に理解することができる。

【0149】

本実施の形態の視覚表示デバイス2230はまた、看護システムによってとられた、またはまもなくとられるアクションを示すための表示2236の第2の部分をも有する。例えば、確立された安全範囲外にある潜在期を示すアラームに応答して、装置が患者への薬剤のフローを減少させる場合、この第2の部分2236は、影響する薬剤投与量の減少されたパーセンテージを表示する。

【0150】

視覚表示2230は、医師に様々なシステム動作ソフトウェアサブプログラムをウォークスルー(walk through)させることにより、医師と装置との対話を容易にする。このようなサブプログラムは、システムが完全に機能していることを確実にするために様々なシステム自己チェックが実行されるシステムスタートアップ、および患者セットアップをも有し得る。手法を開始するために、看護システムモニタは患者の上に配置され、医師は、それに電源を投入し、ユーザID(このようなユーザIDは、訓練を受け、信用証明が出されている医師に対してのみ発行されると考えられる)を入力することによって、システムを起動する。次に、視覚表示は、医師に、患者ID情報の入力ならびに患者履歴および/または身体的情報をとることを含む術前評価を開始するよう促す。術前評価では、医師は、疾病または薬剤に対する高い感度を示す要因を含む、適切な薬剤投与量を決定することを目的とした一連の質問(年齢、体重、身長、および性別等)を患者に対して行う。このような質問に対する応答は、看護システムに入力され、システムによって、医師が適切な投与量を選択するのを助けるために用いられる。例えば、看護システムは、健康な人に対しては、医師が1つの投与量単位の範囲を得られるようにし、病気または年配の人に対しては、より狭い投与量単位の範囲を得られるようにし得る。医師は、推薦される範囲を上回るためには、明確な決定をしなければならない。上記の医師によって行われる術前評価に加えて、看護システムが患者の生理学の自動化された術前評価を行うことができることも考えられる。例えば、モニタを定位置に配置すると、看護システムは、このようなパラメータを、患者の肺の酸素化機能および/または患者の肺の換気機能として評価する。酸素化機能は、例えば、A-a勾配、即ち、酸素の小動脈または血液中のレベルと比較した酸素の肺泡または肺におけるレベルを考慮することによって決定され得る。肺の換気機能は、とりわけ、肺機能テスト(PFT)から決定され得る。これは、空気が肺に入り肺から出るときの呼吸毎のまたは1分毎の空気量および圧力の測定である。(これらの評価は、手法が開始される前および手法中に、動的な手術中評価としても行われることが考えられる。)また、術前(または、連続した術中としての)評価中に、心機能は、EKGの出力を見て、虚血または不整脈の証拠があるかどうかを決定することによって、評価され得る。あるいは、虚血または不整脈を診断するために、自動化アルゴリズムはEKG信号に適用され得る。また、さらなる自動化患者健康評価もなされ得る。

【0151】

患者セットアップ中には、現在の患者およびシステムパラメータもまた評価および表示され、意識質問システムおよび患者薬剤増加/減少システムはテストされ、基準化される。セット薬剤サブプログラムは、薬剤および/または薬剤の混合物(または、薬剤、酸素、および空気)の選択を考慮し、薬剤の目標レベルの選択を考慮し、および/または、薬の特定範囲内の患者の自己管理を可能にする。本発明はまた、術前評価中に、刺激のない状態にある所定の患者に対する鎮静閾値制限を決定することを考慮する。これは、手動チェックとして、即ち、単に薬剤レベルを引き上げ、患者を手動で観察することによってなされ得る。またはこの手法は自動化され得る。この場合、薬剤が増加され、薬剤効果部位の濃度が増加するにつれて、潜在期(意識質問)等の安全なセットパラメータがテストされる。

【0152】

10

20

30

40

50

システムおよび患者の状態、ならびにシステムアクションは、例えば、鎮静サブプログラム中に表示され得る。視覚表示デバイス 2230 は、患者の呼吸および換気状態、意識、血液中の O_2 飽和、心拍数、および血圧等のモニタされた患者の状態を示すグラフィカルおよび数値表示 (2238)、薬剤送達の開始からの経過時間の表示 (2239)、薬剤および / または O_2 濃度 (2241)、ならびに薬剤の増減に対する患者のリクエストの表示 (2243) を含み得る。計算された吸息酸素の実際の比率もまた表示され得る。アラームを静かにさせる (2240)、送達される薬剤の濃度を変更する (2242)、酸素流と大気との混合のオン / オフを行う (2244)、および自動化意識質問システムをオン / オフしたり、またはこれに他の変更を加える (2246) ためのコマンド「ボタン」が含まれる。手法が一旦完了したときに「回復」モード (患者パラメータはモニタされるが、薬剤送達中には使用不能にされる) に装置を設定する (2248)、および現在のケースを終了し、新しいケースを開始する (2250)、またはシステムを遮断するためのコマンドボタンもまた含まれ得る。

10

【0153】

図 22B は、本発明の視覚表示部分の好ましい実施の形態の他のバージョンを示す。表示デバイス 2200 の部分 2202、2204、2206、および 2208 は、現在の患者の O_2 飽和、血圧、心拍数、および呼気終末 CO_2 レベルをそれぞれ示す。患者の生理学的状態を示すこれらの部分は、特有の色で符号化されている。赤等の注意を引く色で符号化され得るスマートアラームボックス部分 2212 は、音を出す特定のアラームを医師に示す。例えば、患者の血液中の O_2 飽和レベルが安全なレベル未満になると、 O_2 飽和アラームは音を出し、 O_2 飽和レベルはスマートアラームボックス部分 2212 に現れ、医師はそれを簡単に見ることが出来る。要するに、アラームで知らされたパラメータはすべてスマートアラームボックス部分に移動され、特定のアラームインジケータは、アラームが鳴る度に同じ位置に移動される。また、以下に記載するように、好ましい実施の形態では、黄色または赤色のいずれかで示され得るアラームの臨界レベルは、ディスプレイの患者の生理学的パラメータ部分において表示される。例えば、赤色レベル O_2 飽和アラームが鳴ると、 O_2 飽和部分 2202 の背景部分は赤色で現れる。

20

【0154】

表示 2200 の部分 2214 は、薬剤投与の過去、現在、および予想されるレベル (2215) を示す (図 22B に示される薬剤レベルは、一酸化二窒素、レミフェンタニルおよびプロポフォルのレベルである)。好ましい実施の形態では、過去 30 分間から開始され、将来 30 分後にわたる、目標制御注入の過去、現在、および予想されるレベルは、グラフで示される。本発明はまた、目標制御注入レベルの精度の範囲 (図示せず) を一括することも考慮する。

30

【0155】

表示部分 2220 および 2224 は、とりわけ、肺の A - a 勾配 (酸素化機能)、肺機能テストの結果、心電図、血液 O_2 飽和等の患者健康パラメータのグラフ表示を示す。

【0156】

本発明の他の態様では、視覚表示 35 (図 1) は、ハウジング 15 の上面に取り外し可能に一体化され、ハウジング 15 から取り外すことができ、患者付近にあるガーニーレールまたは検査テーブル等のフレームに取り付けられ得る。あるいは、またはこれに加えて、ヘッドアップ型視覚表示デバイスは、麻酔士でない者が医療または手術手法に容易に関連し、同時にシステムステータスおよび患者のモニタされた値の状態、ならびにアラーム状態の詳細を見ることが可能なように設けられる。この場合、表示デバイスは、小型化され、装着型ヘッドセットもしくは眼鏡型台に搭載されるか、または容易に見ることが可能な壁表示に搭載される。

40

【0157】

再び図 18 を参照する。好ましい実施の形態において、可聴アラーム 236 は、患者またはシステムパラメータが正常な範囲外にあるとき、医師に警告する。好ましい実施の形態では、アラームには、問題または臨界の異なるレベルを示すために、異なるトーンを有

50

する2つまたは3つの段階があっても良い。上記のように、アラームが鳴ると、ユーザは、アラームの原因を即座に知ることができる。なぜなら、視覚表示2200のスマートアラームボックス部分2212は、アラームを作動させたモニタされたシステムまたは患者パラメータの値を示すからである。

【0158】

図21Aは、本発明の1つの態様の好ましい実施の形態に従った、患者モニタにตอบสนองする3段階のアラーム（即ち、アラーム「1」、「2」および「3」）のための薬剤送達管理プロトコルの例を示す。これらのアラームは、問題または臨界の異なるレベルを示すための異なるトーンまたは他のインジケータを有し得る。図23Aのデータフロー図は、このような1つのプロトコル、即ち、上記の電子コントローラ14が、患者の血液中酸素飽和の実際の量（「SpO₂」によって示される値）をモニタするパルス酸素濃度計から電子フィードバック信号を受信するプロトコルに対する、薬剤送達管理ソフトウェアまたは論理によって行われるステップの一例を示す。図示するように、SpO₂値は、安全なおよび望ましくない患者の血液酸素飽和状態を反映するパラメータ値またはパラメータ値の範囲を含む格納された安全データセット220と比較される。SpO₂値が格納されたパラメータ90%よりも大きいか、またはそれと等しい場合には、アラームは鳴らず、薬剤送達の調整も行われず（221a）。SpO₂値が90%未満であるが、85%よりも大きい場合（221b）、アラーム1は15秒間鳴る（222）。アラーム1が手動で止まる場合（222a）、システムによってさらなるアクションはとられない。アラーム1が止まらない場合、送達される薬剤の量（この例では、ガス状のN₂O）は、45%の濃度または現在よりも10%少ない濃度に減少される（223）。ソフトウェア/論理手法は、静脈内および霧状の薬剤形態に対するのと同様に動作し、提供される指示（例えば、223におけるように）は、このような薬剤の安全な投与量に対して特定される。

10

20

【0159】

さらに、酸素飽和の値（SpO₂）が85%未満であるが、80%よりも大きいか等しい場合（221c）、アラーム2が鳴り、送達されているN₂Oの量は、即座に45%の濃度または現在よりも10%少ない濃度に減少される（224）。パルス酸素濃度計からのフィードバック値SpO₂が、血液中の酸素飽和が80%未満であることを示す場合、アラーム3が鳴り、送達されているN₂Oの量は即座に0%に減少される（225）。

【0160】

図21Aは、脈拍数、患者の終末呼気における二酸化炭素の量、呼吸レート、最大血圧、および本発明に従って構築された自動化意識モニタリングシステムからのフィードバックを示す患者健康モニタからの電子フィードバック信号について、同様のプロトコルを示す。これらのプロトコルは、図23Aのデータフロー図において説明されるのと同様に動作するソフトウェア（および/または論理）で実施される。即ち、図23Aに示されるプロトコルは、1つのモニタされた患者のパラメータを用いる一例であるが、本発明の動作は、図21Aの残りのプロトコルを実施するのと同様である。

30

【0161】

言うまでもなく、アラームへのシステム応答（薬剤濃度の減少または停止に関して上述した）はまた、上記のように患者およびシステム状態パラメータに従った酸素の投与の開始および/または増加を含み得る。薬剤が停止され、純粋な酸素（またはO₂大気混合）が提供される場合、例えば、フィードバック信号によって、患者が低い血中O₂飽和を有することが示される場合、好ましいシステムは、LIFO（「後入れ先出し」（last-in-first-out））様式で動作するように設計される。これは、コントローラ14が、逆の患者または機械状態を合図するフィードバックを受信し、フローコントローラに酸素をオンにするよう指示するとき、患者がその次に吐く息は、薬剤/空気の混合物ではなく、純粋なO₂（および/または大気）であることを意味する。これは、例えば、PIV152（図9A）に空気の代わりに酸素を直接供給し、貯蔵袋149をバイパスすることによって成し遂げられ得る。

40

【0162】

50

図 2 1 B は、本発明の 1 つの態様の好ましい実施の形態による、システム状態モニタに
応答する 2 段階アラーム（即ち、アラーム「1」および「2」）のための薬剤送達管理プ
ロトコルの例を示す。これらのアラームは、問題または臨界の異なるレベルを示すための
異なるトーンまたは他のインジケータを有し得る。図 2 3 B のデータフロー図は、このよ
うな 1 つのプロトコル、即ち、電子コントローラ 1 4（例えば、図 2 A）が、オンボード
酸素タンクに残存している酸素の量（「O₂ 残存」として示される値）を間接的に測定す
る O₂ タンク圧力センサ（5 1 9）から電子フィードバック値を受け取るプロトコルに対
する、薬剤送達管理ソフトウェアおよび/または論理によって成し遂げられるステップの
一例を示す。図示するように、O₂ 残存値は、上記のようにメモリデバイスに格納された
安全なシステムパラメータの確立されたデータセットと比較される。該データセットは、
既知の安全なおよび望ましくない酸素タンク圧力状態を反映する「セットポイント」を含
む（5 2 0）。酸素圧力がセットポイントよりも大きい場合には、アラームは鳴らず、薬
剤送達に対する調整も行われぬ（5 2 1）。O₂ % 値がセットポイント未満である場合
、アラーム「1」が鳴る（5 2 2）。アラーム「1」が 1 5 秒以内に手動で止まる場合、
システムによってさらなるアクションはとられない（5 2 3）。アラーム「1」が 1 5 秒
以内に止まらない場合、送達されている薬剤の量（この例では、ガス状の N₂O）は、4
5 % の濃度または現在よりも 1 0 % 少ない濃度に減少される（5 2 4）。ソフトウェアま
たは論理手法は、静脈内および霧状の薬剤形態に対するのと同様に動作し、提供される指
示（例えば、5 2 4 におけるように）は、このような薬剤の安全な投与量に対して特定さ
れる。

10

20

【0 1 6 3】

電源が装置 1 0 に供給されているかどうかを示すシステム状態モニタを含む図 2 1 B の
他の例では、論理動作は、電源が遮断されたかどうかを判定する。電源信号のためのシス
テム状態モニタが、電源が遮断されたことを示す場合、アラーム「2」が鳴り、薬剤の送
達は 0 % に減少される。

【0 1 6 4】

図 2 1 B は、O₂ 断絶フェールセーフ、全ガスフロー、薬剤タンク圧力、吸息酸素の比
率（F I O₂）、およびスカベンジシステム 4 8（図 6）のための真空ポンプの動作を示
すシステム状態モニタについて、同様のプロトコルを示す。これらのプロトコルは、図 2
3 B のデータフロー図において説明されるのと同様に動作するソフトウェア（および/ま
たは論理）で実施される。即ち、図 2 3 B に示されるプロトコルは、1 つのシステム状態
モニタの格納パラメータを用いる一例であるが、動作は、図 2 1 B の残りのプロトコルを
実施するのと同様である。

30

【0 1 6 5】

患者の生理学的状態への応答を含む上記の例において、アラームが鳴って、患者への薬
剤の送達が減少されるまでの間には時間経過がある。本発明で考慮される他のプロトコル
では、電子コントローラ 1 4 は、アラームが鳴ると即座に、薬剤投与を停止または削減す
る。あまり深刻でない（「黄色」）アラームでは、薬剤送達は、アラームがなると 8 0 %
のレベルに減少され、より深刻な（「赤色」）アラームでは、薬剤送達は、アラームが鳴
ると停止される。いずれにせよ、次に医師は、コントローラ 1 4 に薬剤送達を再開するよ
うに指示する（例えば、医師は、薬剤送達の削減を無効にする必要がある）まで、例えば
3 0 秒の時間が与えられる。医師がコントローラ 1 4 を無効にする場合には、薬剤は、例
えばボラス量で再び開始される。この方法では、医師が現在の薬剤レベルでアラームへ
の応答を待っている間、患者の衰えが防止され、また、医師に薬剤送達を再び開始するの
に十分な時間を許すことによって不十分な投与量となることが回避される。

40

【0 1 6 6】

再び図 2 および図 1 8 を参照する。プリンタ 2 3 8（図 2、3 7）は、どのタイプのア
ラームが、なぜおよびいつ鳴ったかを示す時間スタンプを有するアラーム状態だけでなく
、モニタされた患者の健康パラメータ（例えば、1 つまたはそれ以上の患者健康モニタか
らのフィードバック値）の現場ハードコピーを提供する。装置 1 0（例えば、図 1）の外

50

側に取り付けられ、コントローラ 14 に電子的に接続された診断 LED 240 は、手法に通常関与する医師が一目でシステム状態を確認できるようにし、マイクロプロセッサコントローラ 14 に接続された LED はまた、技師が欠陥状態を評価できるようにもする。

【0167】

本発明の好ましい実施の形態は、様々な周辺電子デバイス、即ち、装置 10（例えば、図 1）のハウジング 15 の内部にあるまたは内部に一体化された 1 つのグループ、および電子コントローラ 14 のボード上にある第 2 のグループを有する。これらの電子デバイスは、センサを通じてハードウェア状態フィードバックを提供し、装置が所望のパラメータ内で動作していることを確実にすることを含む、システム 10 の様々な態様の適切な動作を確保する。図 19A および図 19B は、本発明による様々な周辺デバイスを示し、この
10
ようなデバイスは、現在入手可能な既知のオフザシェルフタイプであり得る。特に、内部ソレノイド型作動ドアロック 190 は、装置 10 の内部へのアクセスを制限する。ドアロック 190 は、ハウジング 15（図 1）内に配置され、コントローラ 14 に電子的に接続され、パスワード保護のためのプロトコルを含むソフトウェアによりコントローラ 14 で制御される。このように、装置 10 の内部へのアクセスは、パスワードを有する許可された人員に制限される。これは、とりわけ、その中に含まれる医薬品（例えば、 N_2O ）の「
20
快樂追求のための」乱用の機会を最少に抑えることを意図している。ハウジング 15 内に配置され、コントローラ 14 に電子的に接続された内部ドア状態センサ 191 は、装置 10 の内部へのアクセスドアが開いているかまたは閉じているかを示す信号を生成する。コントローラ 14 のボード上のリアルタイムクロック 192 は、上記コントローラ 14 に、システムおよび患者の活動全体に対する時間スタンプを提供させ、それによって、看護システム 10 の動作の正確なログの作成を可能にする。オンボード周囲温度センサ 193 は、外部温度をモニタし、これをコントローラ 14 に合図し、コントローラ 14 は、ソフトウェア比較型プロトコルを通して、装置 10 が周囲の温度に対して所望の条件下で動作していることを確認する。ハウジング 15 内に配置され、コントローラ 14 に電子的に接続された内部電池温度センサ 194 は、コントローラ 14 に対して、バックアップ電池電源システムが正しく機能し、過充電していないかどうかを示す信号を生成する。コントローラ 14 のボード上に配置されたチルトセンサ 195 は、コントローラ 14 に、装置 10 がその設計された条件を超えた角度で動作しているかどうかを合図する。

【0168】

好ましい実施の形態では、電子コントローラ 14 のソフトウェア制御プロセスは、標準的なフラッシュメモリ 196 に格納され、SRAM 型電池支持メモリ 197 は、システム、患者、および他の状態情報を AC 電源損失時に格納する。オンボード欠陥検出プロセッサ（FDP）198 は、故障をコントローラ 14 に信号で合図し、欠陥が動作中に検出された場合に、コントローラ 14 をその制御義務から開放する二次的なマイクロプロセッサをベースとしたコンピューティングシステムである。オンボードウォッチドッグタイマ 199 は、装置 10 が機能していることをコントローラ 14 に示し、システム 10 が応答しない場合にコントローラ 14 をリセットする。
30

【0169】

本発明の好ましい実施の形態はまた、電子コントローラ 14 に対してデータの転送を行うための、RS-232C シリアルポート等の標準的なシリアルポートインターフェースを有する。ポートは、例えば、システムへのソフトウェアの更新のダウンロード、およびコントローラ 14 からのシステムおよび患者ログデータの転送を可能にする。PC 型 IEEE スロット等のインターフェースはまた、例えば、遠隔サイトに課金情報を転送するか、または遠隔で問題の診断を可能にし、それによって、トラブルシューティングおよび決算に必要な時間を最少にするために用いられるモデムまたは LAN 等のコンピュータサポートデバイスをシステム 10 に付加することを可能にするために設けられる。
40

【0170】

言うまでもなく、本発明の看護システムは、本質的にはモジュール式であり、その機能は、分離可能、携帯可能、プラグイン型ユニットに分離される。例えば、電子コントロー
50

ラ 1 4、表示デバイス（図 2、3 5）、および 1 つまたはそれ以上の患者健康モニタは、1 つのモジュールに含まれ、空気圧系統（フローコントローラ、圧力調節器、マニホールド）は、第 2 のモジュールに含まれ、基部（図 3 B、1 7）、酸素および薬剤タンク（図 2、5 4）、スカベンジャシステム、および真空ポンプ（図 3 B、3 2）は第 3 のモジュールに含まれる。さらに、システムの患者健康モニタまたは薬剤送達の態様は、それぞれ、それ自体のプラグイン型モジュールであり得る。例えば、システムは、プラグイン可能なベンチレータ型モジュールを提供し得る。このモジュール方式によって、システムは携帯がより簡単になるだけでなく、システムの特定の特定の特徴部分（特定の患者健康モニタ等）を、他のものを使用する必要なく、用いることが可能になる。

【0171】

図 20 は、看護システム 10（図 1）にインターフェースで接続され、課金またはその他患者の情報の収集を、使用場所でローカルに、または遠隔の課金オフィスにおいて行わせることを可能にする患者情報および課金システムの好ましい実施の形態を示す。具体的には、ソフトウェアによって制御される既知のタイプのマイクロプロセッサをベースとしたコンピューティングシステムであり得る情報 / 課金格納システム 280 は、開始時間、使用時間、使用頻度、患者モニタリングの持続時間、消費したガス量、およびその他このようなパラメータ等の、装置 10 の動作中に生成され、コントローラ 14 に格納されている計測されたシステム動作データ 282 だけでなく、患者の名前、住所、および他の決算情報等の患者のデータ 281 を収集および格納する。標準的なキーボードタイプであり得るユーザアクセスデバイス 283 は、医師に、情報 / 課金格納システム 280 と相互作用させ、予め決定された処置または課金パラメータ等のさらなるデータを入力し、これらのデータの状態を読み出す（例えば、計測されたシステム動作パラメータ 282 の状態を読み出す）ことを可能にする。好ましくは、情報 / 課金システム 280 へのアクセスを可能にするためにパスワードが提供される。

【0172】

医療または手術手法の終了時または他の望ましい時期に、情報 / 課金格納システム 280 は、受け取ったデータを処理し、それを遠隔地にある利益 / 課金処理センタ 286 に送信する。利益 / 課金処理センタ 286 は、International Business Machines (IBM) または既知のクライアント - サーバ型コンピュータネットワークシステムによって製造されるような既知のメインフレーム型コンピューティングシステムであり得る。遠隔地では、患者のインボイスは、商人への支払いのために用いられる他の利益記録等と同様に、プリンタ 287 によって作成される。

【0173】

本発明はまた、システム動作の詳細の自動化記録がユーザサイトのプリンタ 285（好ましくは、装置 10（図 1）のボード上に配置されている）上で印刷されることを考慮する。このようなシステム動作の詳細としては、例えば、電子コントローラ 14 によって供給される、すべてのアラームおよび実際のシステム動作状態、薬剤流量、および / または実際にモニタされた患者の生理学的症状を含み得る。モデムまたは LAN は、上記のように、課金および他の情報を遠隔に送受信し、遠隔クライアント / サーバまたは他のネットワーク 288 と通信するために用いられ得る。

【図面の簡単な説明】

【0174】

【図 1】麻酔士でない者による意識がある患者に対する鎮静剤、鎮痛剤、および / または記憶消失剤の提供を示す、本発明に従って構築された看護システム装置の好ましい実施の形態の斜視図である。

【図 2】ユーザインターフェースおよび患者インターフェースデバイスを示す、本発明に従って構築された看護システム装置の好ましい実施の形態の斜視図である。

【図 3 A】本発明に従って構築された装置の好ましい実施の形態の側面図である。

【図 3 B】本発明に従って構築された装置の好ましい実施の形態の側面図である。

【図 4 A】本発明の概略ブロック図である。

10

20

30

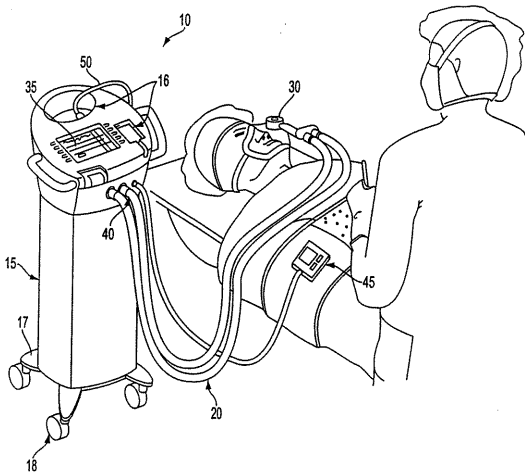
40

50

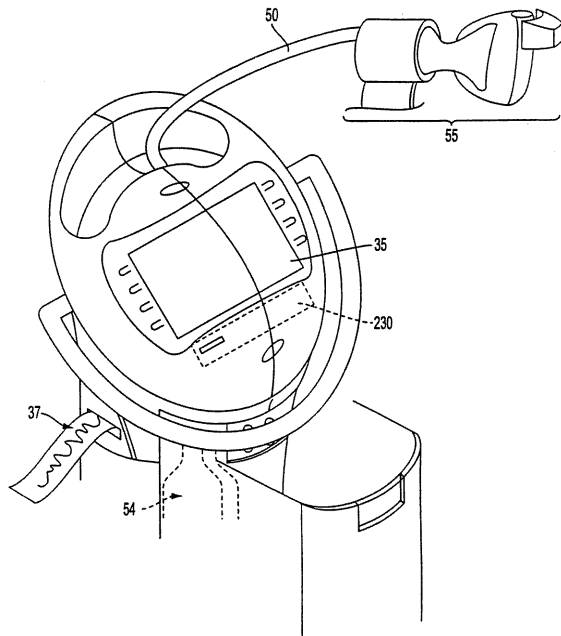
- 【図4B】本発明の薬剤送達管理態様を示す概略データフロー図である。
- 【図5】本発明の好ましい実施の形態を示す図である。
- 【図6】本発明による薬剤送達システムの好ましい実施の形態を示す図である。
- 【図7A】本発明による薬剤源システムの好ましい実施の形態の詳細を示す図である。
- 【図7B】本発明による薬剤源システムの好ましい実施の形態の詳細を示す図である。
- 【図7C】本発明による薬剤源システムの好ましい実施の形態の詳細を示す図である。
- 【図8】本発明による電子混合器システムの好ましい実施の形態を示す図である。
- 【図9A】本発明によるマニホールドシステムの1つの実施の形態を示す図である。
- 【図9B】本発明によるマニホールドシステムの第2の実施の形態を示す図である。
- 【図10A】本発明による手動バイパスシステムの好ましい実施の形態を示す図である。 10
- 【図10B】本発明によるスカベンジャシステムの好ましい実施の形態を示す図である。
- 【図11】本発明による患者インターフェースシステムの好ましい実施の形態を示す図である。
- 【図12A】本発明に従って構築されたハンドクレードルデバイスの好ましい実施の形態の前面斜視図である。
- 【図12B】本発明に従って構築されたハンドクレードルデバイスの好ましい実施の形態の側面図である。
- 【図13A】本発明に従って構築されたハンドクレードルデバイスの好ましい実施の形態の後面斜視図である。
- 【図13B】本発明に従って構築されたハンドクレードルデバイスの好ましい実施の形態の後面斜視図である。 20
- 【図14A】本発明に従って構築されたハンドクレードルデバイスの他の実施の形態の前面斜視図である。
- 【図14B】本発明による患者薬剤投与量リクエストデバイスの上面図である。
- 【図15】ハンドクレードルデバイスおよび耳当て組み合わせ酸素濃度計/聴覚質問デバイスを含む、本発明の好ましい実施の形態の斜視図である。
- 【図16】本発明によるパルス酸素測定センサおよび聴覚質問を含む患者の耳内に配置された耳当ての側面図である。
- 【図17】本発明に従って構築された看護システム装置の他の好ましい実施の形態を示す図である。 30
- 【図18】本発明の好ましい実施の形態によるユーザインターフェースシステムを示す図である。
- 【図19A】本発明の好ましい実施の形態に含まれる様々な周辺デバイスを示す図である。
- 【図19B】本発明の好ましい実施の形態に含まれる様々な周辺デバイスを示す図である。
- 【図20】本発明による患者情報/課金システムの好ましい実施の形態を示す図である。
- 【図21A】本発明によるモニタされた患者パラメータを反映する3段階アラーム状態についての薬剤送達管理プロトコルの例を示す図である。
- 【図21B】本発明によるモニタされたシステム状態パラメータを反映する2段階アラーム状態についての薬剤送達管理プロトコルの例を示す図である。 40
- 【図22A】本発明によるユーザインターフェーススクリーン表示の第1の実施の形態を示す図である。
- 【図22B】本発明によるユーザインターフェーススクリーン表示の第2の実施の形態を示す図である。
- 【図23A】本発明による患者健康モニタにตอบสนองして、薬剤送達管理ソフトウェアまたは論理によって成し遂げられるステップの例を示すデータフロー図である。
- 【図23B】本発明によるシステム状態モニタにตอบสนองして、薬剤送達管理ソフトウェアまたは論理によって成し遂げられるステップの例を示すデータフロー図である。
- 【図24】本発明によるART質問サイクルの例を示す図である。 50

- 【図25】本発明に従って構築されたハンドセット装置の他の実施の形態の概観図である。
- 【図26】本発明に従って構築されたハンドセット装置の他の実施の形態の内観図である。
- 【図27】本発明に従って構築されたヘッドセット装置の他の実施の形態を示す図である。
- 【図28】本発明によるユーザインターフェーススクリーン表示の第3の実施の形態を示す図である。
- 【図29】本発明によるユーザインターフェーススクリーン表示の第4の実施の形態を示す図である。
- 【図30】本発明によるユーザインターフェーススクリーン表示の第5の実施の形態を示す図である。

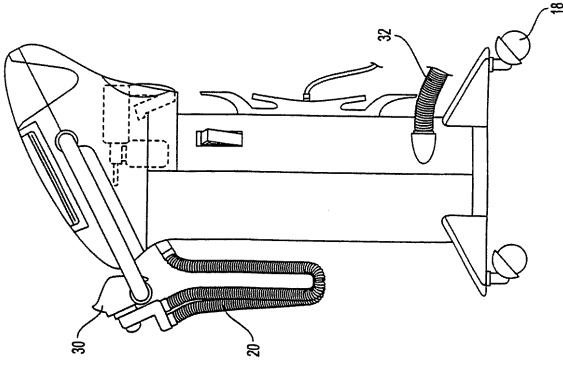
【図1】



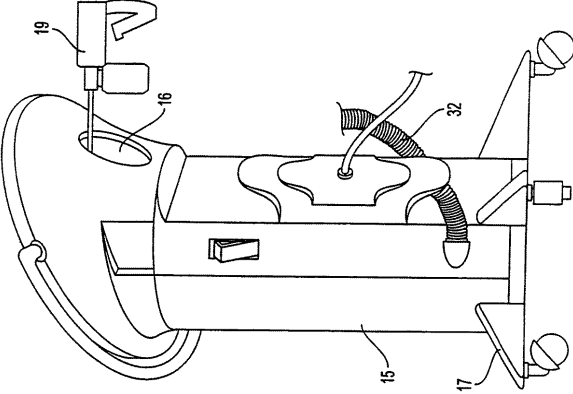
【図2】



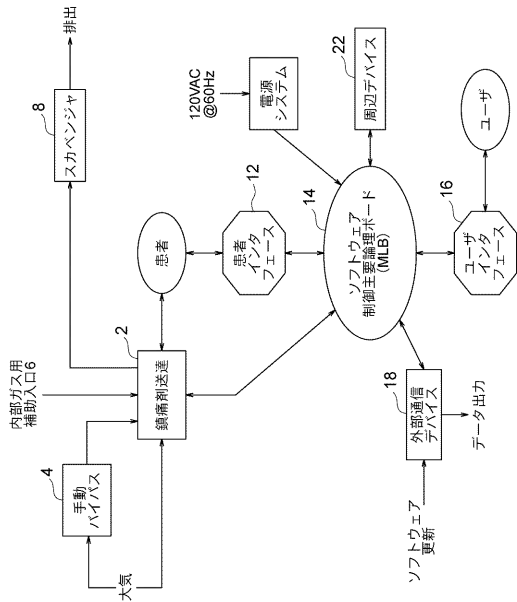
【図3A】



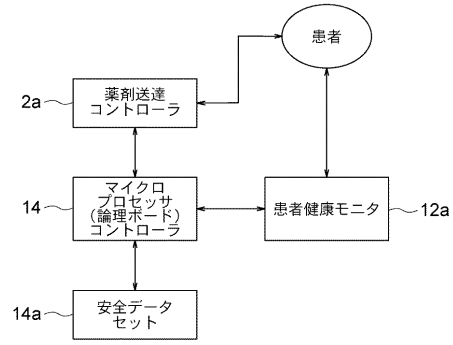
【図3B】



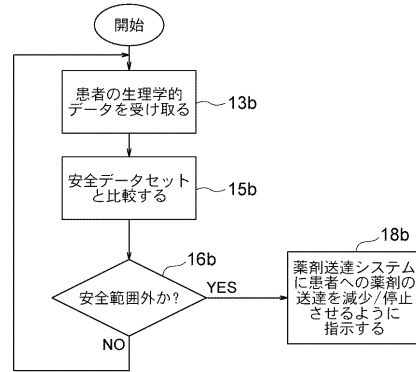
【図5】



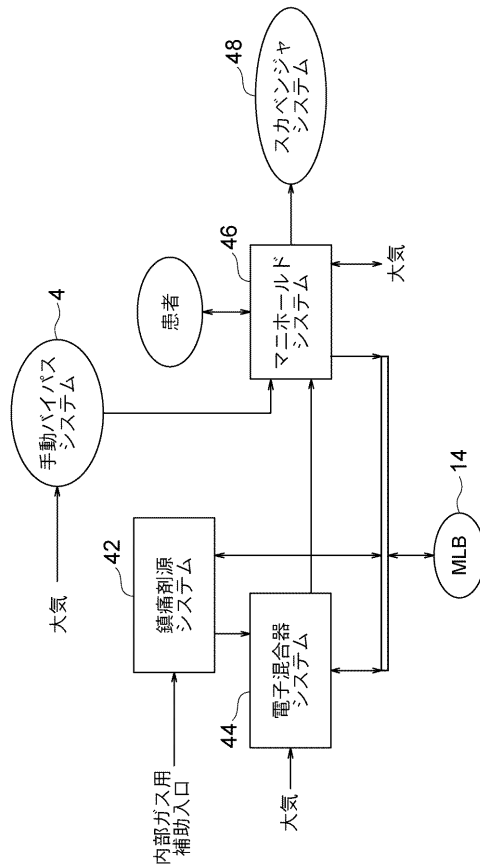
【図4A】



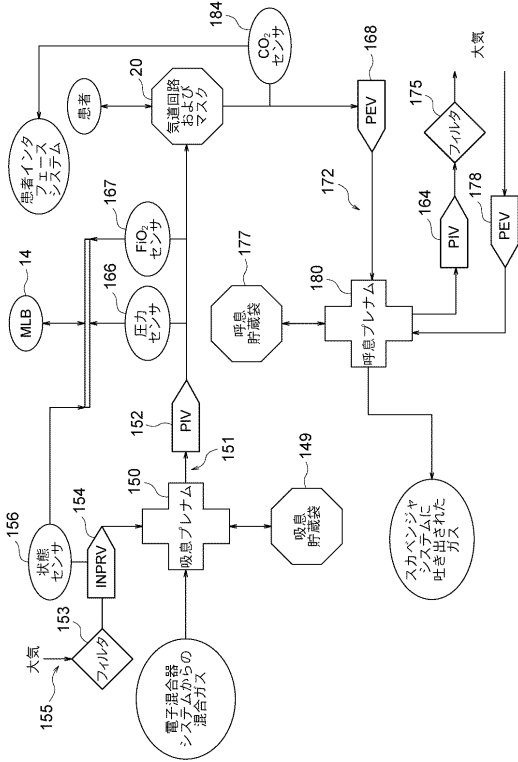
【図4B】



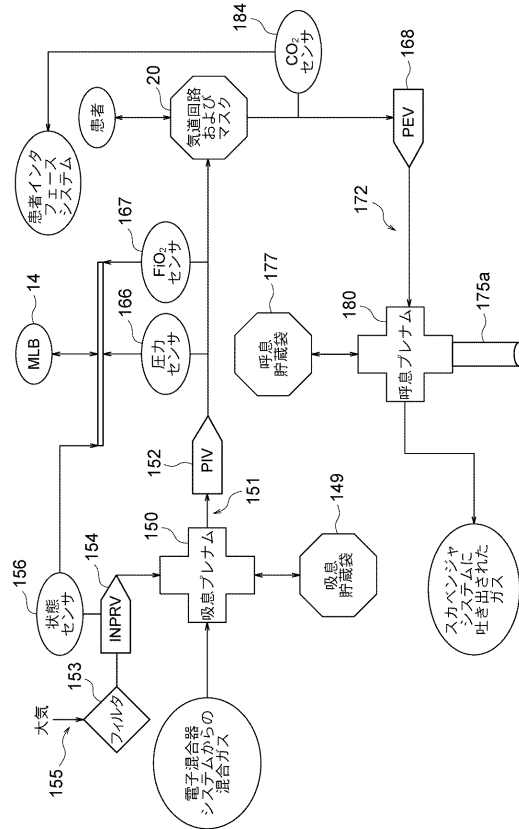
【図6】



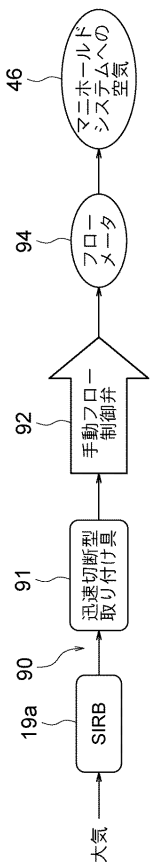
【図9A】



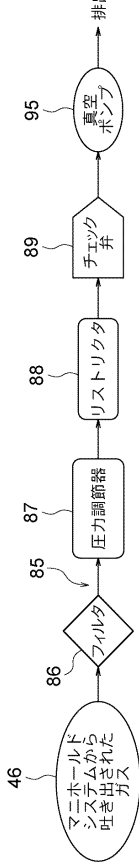
【図9B】



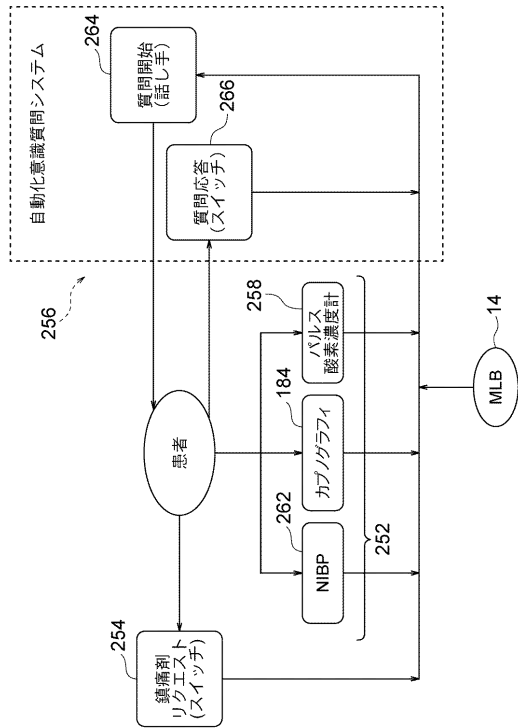
【図10A】



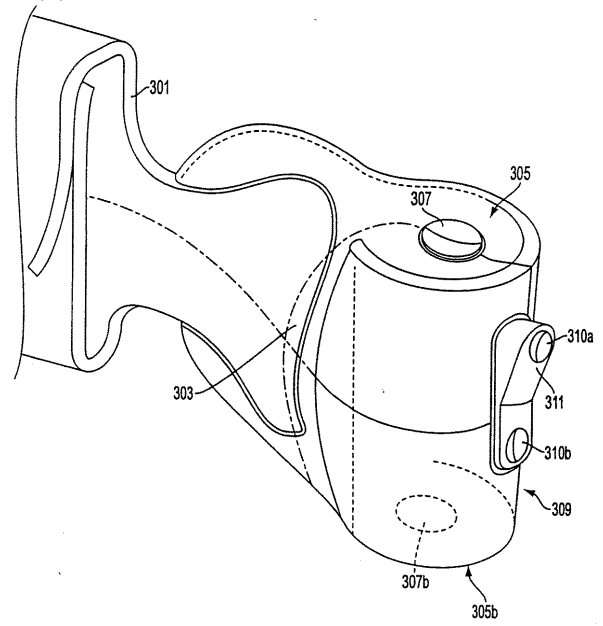
【図10B】



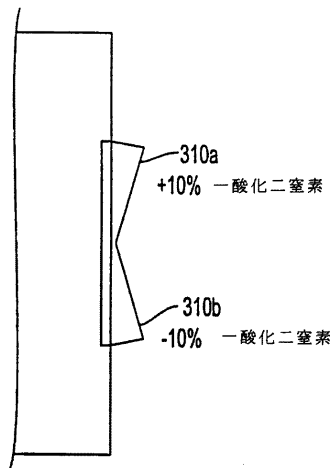
【 図 1 1 】



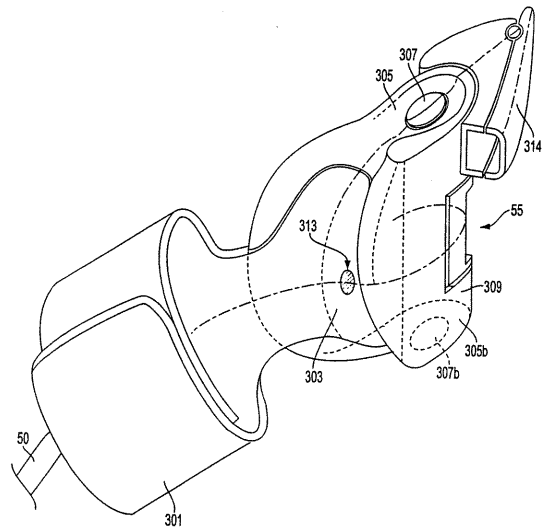
【 図 1 2 A 】



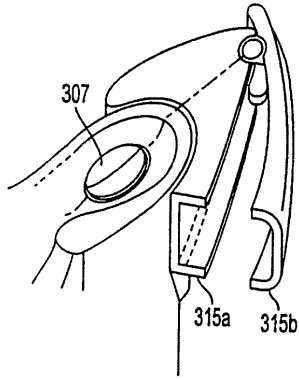
【 図 1 2 B 】



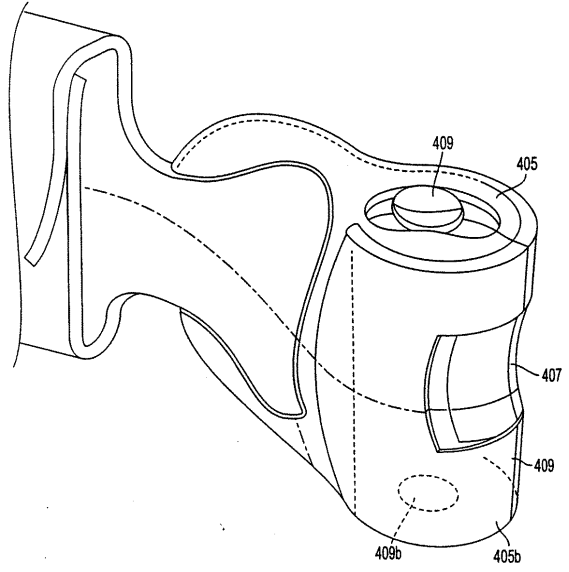
【 図 1 3 A 】



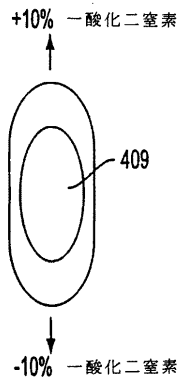
【図 13 B】



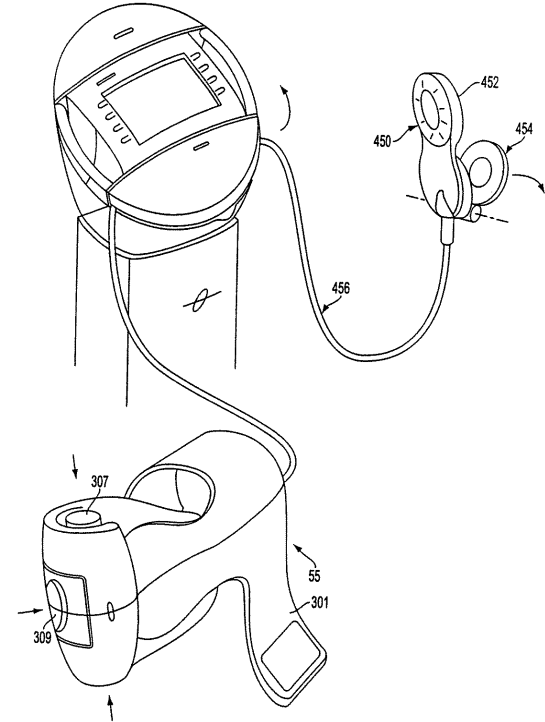
【図 14 A】



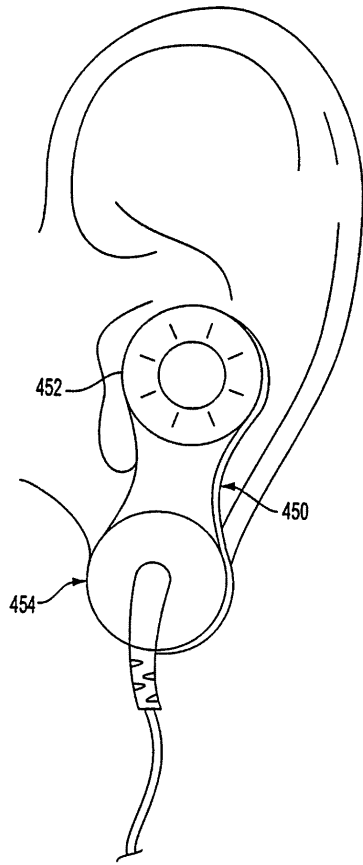
【図 14 B】



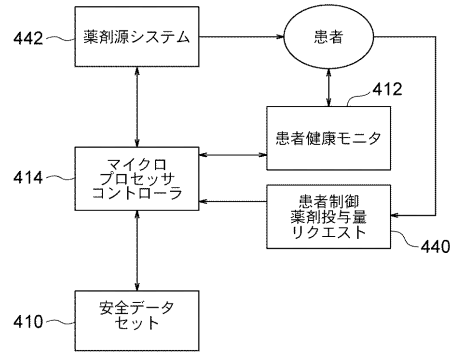
【図 15】



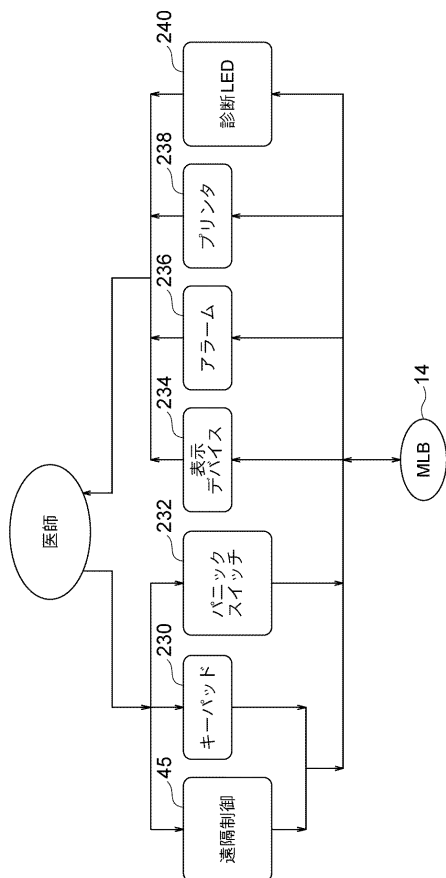
【図16】



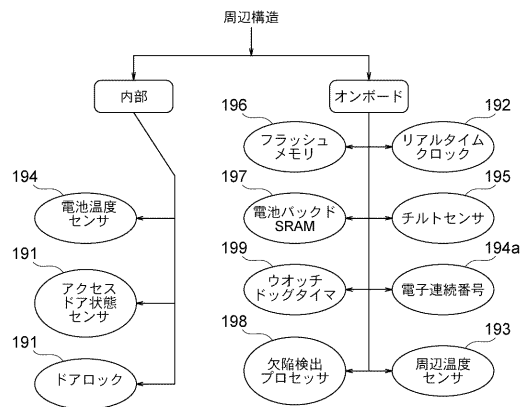
【図17】



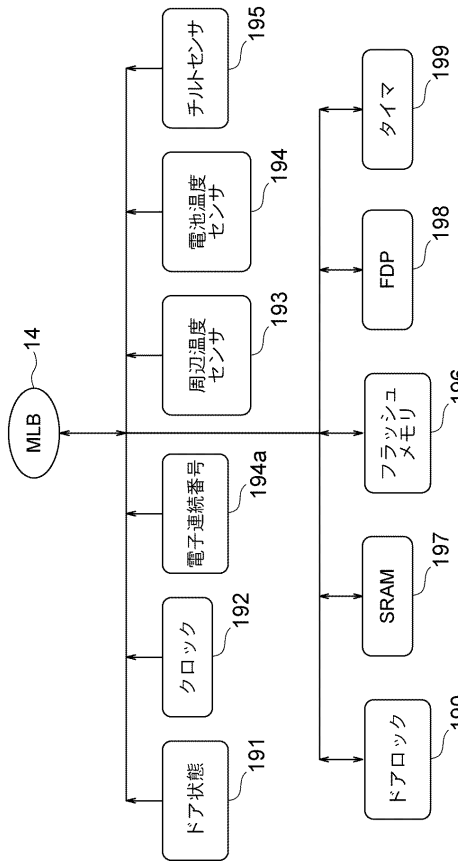
【図18】



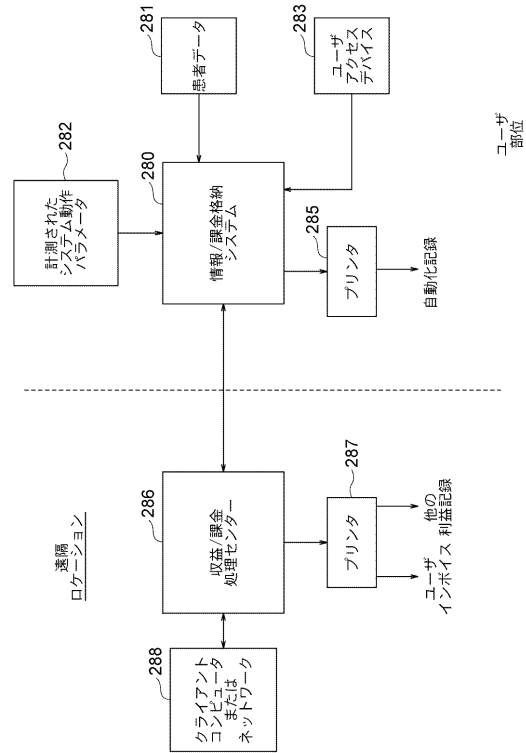
【図19A】



【図19B】



【図20】



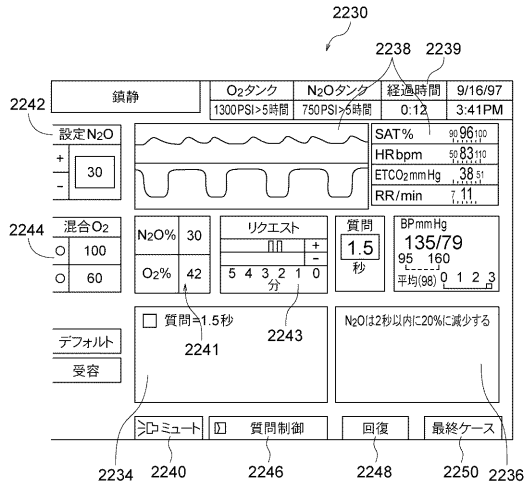
【図21A】

患者モニタ	モニタ読出し	アクション
O ₂ 飽和	≥90%	なし
	<90% ≥85%	アラーム1が15秒間鳴る。手動で止まる場合は、何のアクションも起こさない。止まらない場合には、N ₂ Oをより少ない45%の濃度または現在よりも10%少ない濃度に減少させる。セボフルランおよびIV注入に対して特定される同様のアルゴリズム。
	<85% ≥80%	アラーム2が鳴った場合には、即座に、N ₂ Oをより少ない45%の濃度または現在よりも10%少ない濃度に減少させる。
	<80%	アラーム3が鳴った場合には、N ₂ Oを0%に減少させる。
パルスレート	≥45/分	なし
	<45/分、 ≥35/分	アラーム1が15秒間鳴る。手動で止まる場合は、何のアクションも起こさない。止まらない場合には、N ₂ Oをより少ない45%の濃度または現在よりも10%少ない濃度に減少させる。
	<35/分	アラーム3が鳴った場合には、N ₂ Oを0%に減少させる。
CO ₂ 最大	≤60mmHg	なし
	>60mmHg、 ≤55mmHg	アラーム1が15秒間鳴る。手動で止まる場合は、何のアクションも起こさない。止まらない場合には、N ₂ Oをより少ない45%の濃度または現在よりも10%少ない濃度に減少させる。
	>55mmHg、 ≤60mmHg	アラーム2が鳴った場合には、即座に、N ₂ Oをより少ない45%の濃度または現在よりも10%少ない濃度に減少させる。
	<60mmHg	アラーム3が鳴った場合には、N ₂ Oを0%に減少させる。
呼吸レート	無呼吸<1分	なし
	無呼吸≥1分	アラーム2が鳴った場合には、即座に、N ₂ Oをより少ない45%の濃度または現在よりも10%少ない濃度に減少させる。
	アラーム2および無呼吸≥30秒	アラーム3が鳴った場合には、N ₂ Oを0%に減少させる。
最大血圧	>70mmHg	なし
	≤70mmHg、 >65mmHg	アラーム1が15秒間鳴る。手動で止まる場合は、何のアクションも起こさない。止まらない場合には、N ₂ Oをより少ない45%の濃度または現在よりも10%少ない濃度に減少させる。
	≤65mmHg、 >60mmHg	アラーム2が鳴った場合には、即座に、N ₂ Oをより少ない45%の濃度または現在よりも10%少ない濃度に減少させる。
	≤60mmHg	アラーム3が鳴った場合には、N ₂ Oを0%に減少させる。
意識モニタ	患者から応答あり	なし
	患者から応答なし	アラーム1が15秒間鳴る。手動で止まる場合は、何のアクションも起こさない。止まらない場合には、N ₂ Oをより少ない45%の濃度または現在よりも10%少ない濃度に減少させる。
	30秒経っても、アラーム1および患者からの刺激に対する応答なし	アラーム2が鳴った場合には、即座に、N ₂ Oをより少ない45%の濃度または現在よりも10%少ない濃度に減少させる。
	30秒経っても、アラーム2および患者からの刺激に対する応答なし	アラーム3が鳴った場合には、N ₂ Oを0%に減少させる。

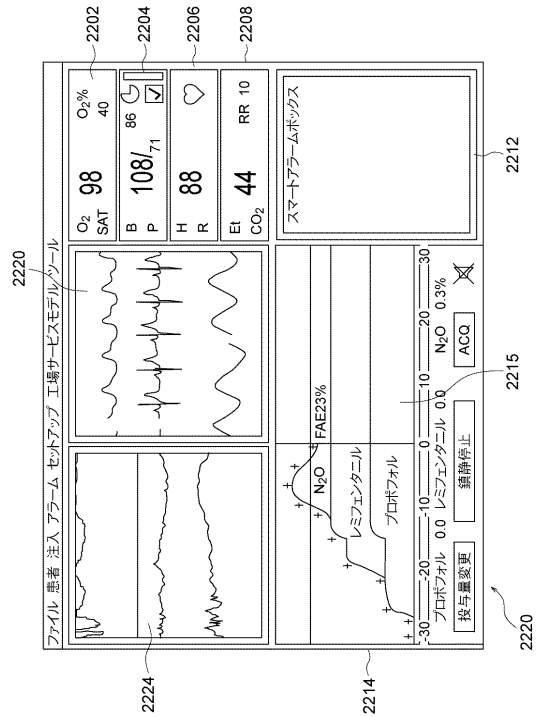
【図21B】

モニタ	ユニット	移行要件	値
O ₂ 飽和圧力	PSI	低圧/高圧	<セトポイント N/A
O ₂ 飽和フェールセーフ	論理	O ₂ 断絶	真
全ガスフロー	リットル/分	低ガスフロー	<セトポイント N/A
N ₂ O飽和圧力	PSI	低圧/高圧	<セトポイント N/A
FiO ₂	%	低FiO ₂	<30
真空ボンプ	論理	真空ボンプ異常	N/A
電源	論理	電源故障	失敗
		正常	アラームを解除し、N ₂ Oを0%に減少させる
		アラーム1	アラーム1
		アラーム2	アラーム2
		アラーム3	アラーム3
		アラーム4	アラーム4
		アラーム5	アラーム5
		アラーム6	アラーム6
		アラーム7	アラーム7
		アラーム8	アラーム8
		アラーム9	アラーム9
		アラーム10	アラーム10
		アラーム11	アラーム11
		アラーム12	アラーム12
		アラーム13	アラーム13
		アラーム14	アラーム14
		アラーム15	アラーム15
		アラーム16	アラーム16
		アラーム17	アラーム17
		アラーム18	アラーム18
		アラーム19	アラーム19
		アラーム20	アラーム20
		アラーム21	アラーム21
		アラーム22	アラーム22
		アラーム23	アラーム23
		アラーム24	アラーム24
		アラーム25	アラーム25
		アラーム26	アラーム26
		アラーム27	アラーム27
		アラーム28	アラーム28
		アラーム29	アラーム29
		アラーム30	アラーム30
		アラーム31	アラーム31
		アラーム32	アラーム32
		アラーム33	アラーム33
		アラーム34	アラーム34
		アラーム35	アラーム35
		アラーム36	アラーム36
		アラーム37	アラーム37
		アラーム38	アラーム38
		アラーム39	アラーム39
		アラーム40	アラーム40
		アラーム41	アラーム41
		アラーム42	アラーム42
		アラーム43	アラーム43
		アラーム44	アラーム44
		アラーム45	アラーム45
		アラーム46	アラーム46
		アラーム47	アラーム47
		アラーム48	アラーム48
		アラーム49	アラーム49
		アラーム50	アラーム50

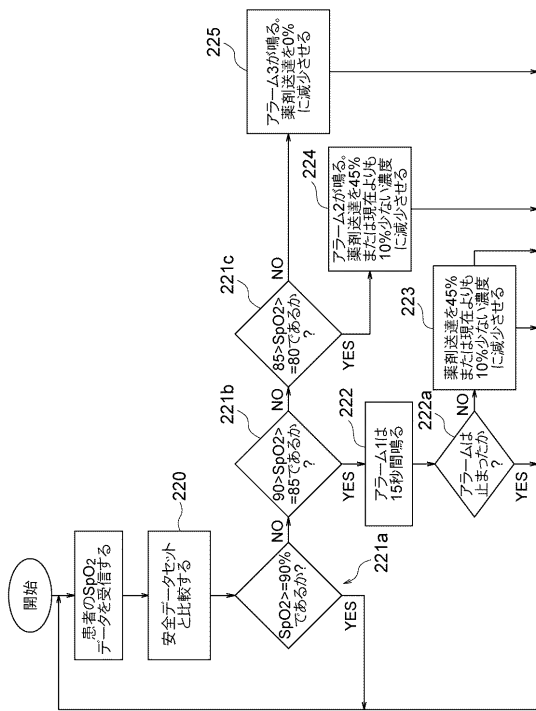
【図 2 2 A】



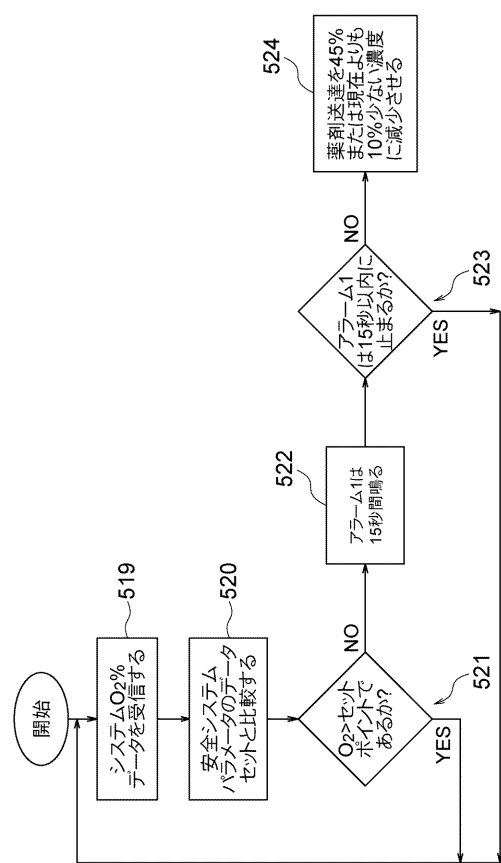
【図 2 2 B】



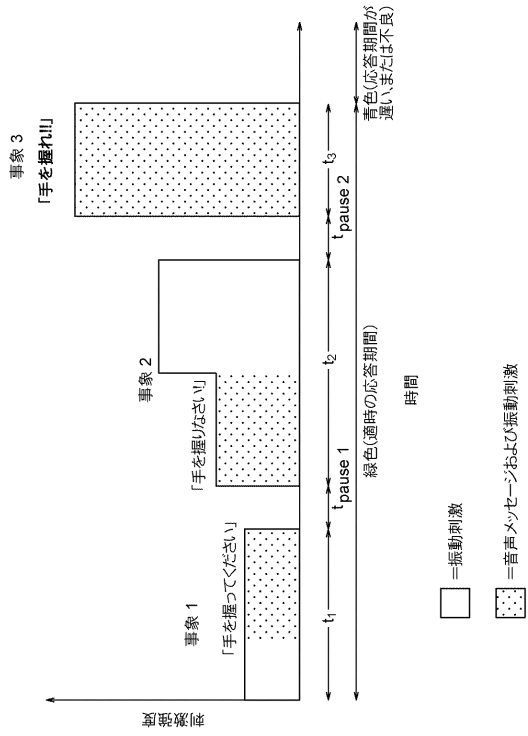
【図 2 3 A】



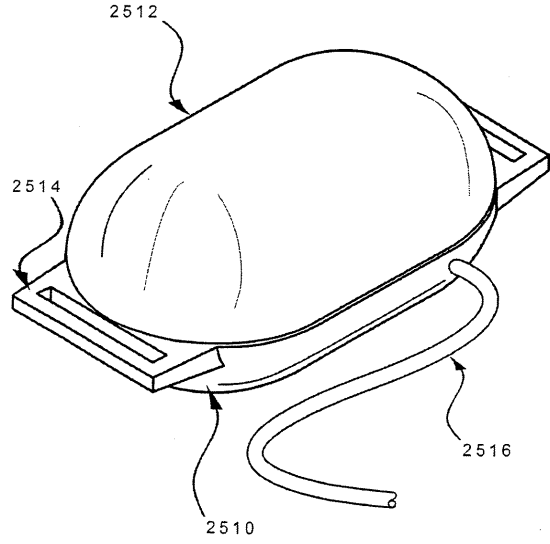
【図 2 3 B】



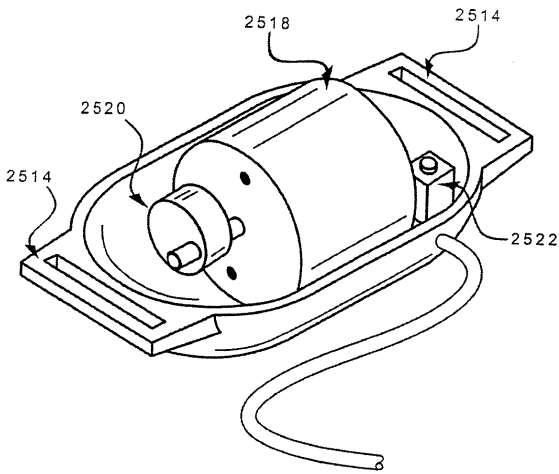
【図 24】



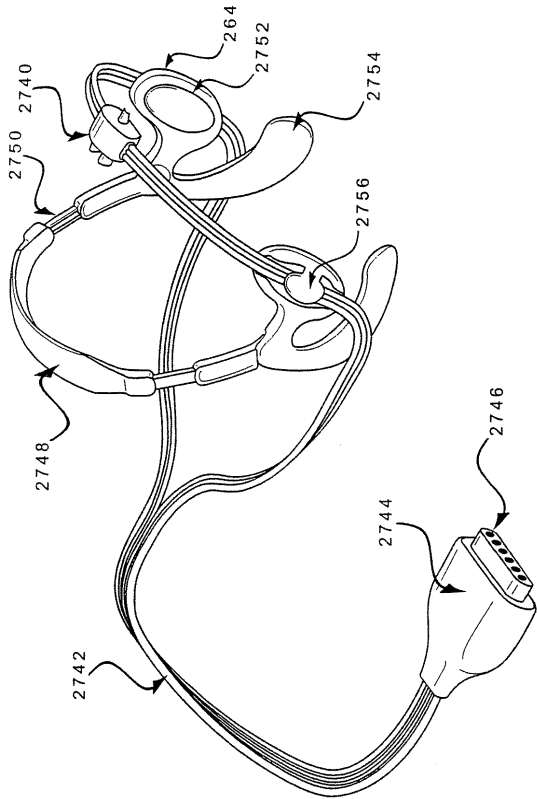
【図 25】



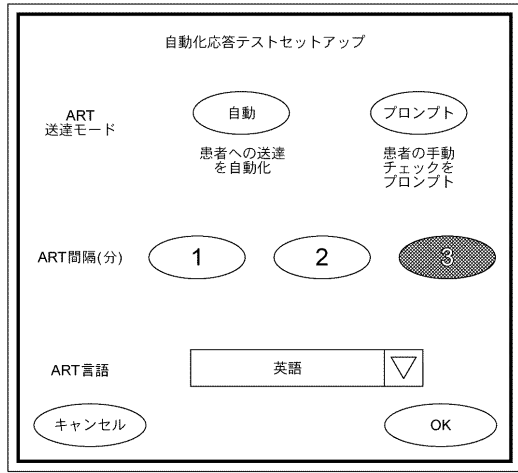
【図 26】



【図 27】

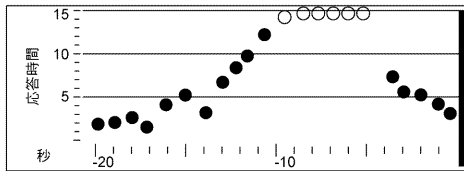


【 図 2 8 】



2246

【 図 2 9 】



【 国際調査報告 】

INTERNATIONAL SEARCH REPORT		International application No. PCT/US02/41682
A. CLASSIFICATION OF SUBJECT MATTER		
IPC(7) : A61M 16/00 US CL : 128/204.23,206.25,203.12,204.21; 600/300,301,323,559,552,554; 604/65,66,67 According to International Patent Classification (IPC) or to both national classification and IPC		
B. FIELDS SEARCHED		
Minimum documentation searched (classification system followed by classification symbols) U.S. : 128/204.23,206.25,203.12,204.21; 600/300,301,323,559,552,554; 604/65,66,67		
Documentation searched other than minimum documentation to the extent that such documents are included in the fields searched		
Electronic data base consulted during the international search (name of data base and, where practicable, search terms used) EAST query, patient response, stimuli, latency		
C. DOCUMENTS CONSIDERED TO BE RELEVANT		
Category *	Citation of document, with indication, where appropriate, of the relevant passages	Relevant to claim No.
A	US 6,305,373 B1 (WALLACE et al.) 23 October 2001, see entire document	1, 14, 28
Y	US 6,062,216 A (CORN) 16 May 2000, see entire document.	2, 6, 14-27
X	US 5,957,885 A (BOLLISH et al.) 28 September 1999, see entire document.	1, 3-5, 7-13, 28-33
<input type="checkbox"/> Further documents are listed in the continuation of Box C. <input type="checkbox"/> See patent family annex.		
* Special categories of cited documents:		
"A"	document defining the general state of the art which is not considered to be of particular relevance	"T" later document published after the international filing date or priority date and not in conflict with the application but cited to understand the principle or theory underlying the invention
"E"	earlier application or patent published on or after the international filing date	"X" document of particular relevance; the claimed invention cannot be considered novel or cannot be considered to involve an inventive step when the document is taken alone
"L"	document which may throw doubts on priority claim(s) or which is cited to establish the publication date of another citation or other special reason (as specified)	"Y" document of particular relevance; the claimed invention cannot be considered to involve an inventive step when the document is combined with one or more other such documents, such combination being obvious to a person skilled in the art
"O"	document referring to an oral disclosure, use, exhibition or other means	"&" document member of the same patent family
"P"	document published prior to the international filing date but later than the priority date claimed	
Date of the actual completion of the international search 19 April 2003 (19.04.2003)		Date of mailing of the international search report 29 MAY 2003
Name and mailing address of the ISA/US Commissioner of Patents and Trademarks Box PCT Washington, D.C. 20231 Facsimile No. (703)305-3230		Authorized officer WeiJun Lo Telephone No. 703-308-0858

フロントページの続き

(81)指定国 AP(GH,GM,KE,LS,MW,MZ,SD,SL,SZ,TZ,UG,ZM,ZW),EA(AM,AZ,BY,KG,KZ,MD,RU,TJ,TM),EP(AT, BE,BG,CH,CY,CZ,DE,DK,EE,ES,FI,FR,GB,GR,IE,IT,LU,MC,NL,PT,SE,SI,SK,TR),OA(BF,BJ,CF,CG,CI,CM,GA,GN,GQ, GW,ML,MR,NE,SN,TD,TG),AE,AG,AL,AM,AT,AU,AZ,BA,BB,BG,BR,BY,BZ,CA,CH,CN,CO,CR,CU,CZ,DE,DK,DM,DZ,EC,EE, ES,FI,GB,GD,GE,GH,GM,HR,HU,ID,IL,IN,IS,JP,KE,KG,KP,KR,KZ,LC,LK,LR,LS,LT,LU,LV,MA,MD,MG,MK,MN,MW,MX,M Z,NO,NZ,OM,PH,PL,PT,RO,RU,SC,SD,SE,SG,SK,SL,TJ,TM,TN,TR,TT,TZ,UA,UG,UZ,VC,VN,YU,ZA,ZM,ZW

(74)代理人 100084010

弁理士 古川 秀利

(74)代理人 100094695

弁理士 鈴木 憲七

(74)代理人 100111648

弁理士 梶並 順

(72)発明者 ヒックル、ランドール・エス

アメリカ合衆国、テキサス州、ラボック、トピーカ・アヴェニュー 2404

Fターム(参考) 4C038 PP05 PR01 PR04 PS03

4C117 XA04 XB01 XB04 XB18 XJ60

专利名称(译)	<无法获取翻译>		
公开(公告)号	JP2005514122A5	公开(公告)日	2009-09-10
申请号	JP2003557650	申请日	2002-12-30
[标]申请(专利权)人(译)	斯科特实验室公司		
申请(专利权)人(译)	斯科特Laboratories公司		
[标]发明人	ヒックルランドールエス		
发明人	ヒックル、ランドール・エス		
IPC分类号	A61B5/16 A61B5/00 A61M16/00 A61M16/01		
CPC分类号	A61B5/1106 A61B5/162 A61B5/411 A61B5/417 A61B5/4821 A61M5/142 A61M5/1723 A61M16/0051 A61M16/0078 A61M16/0084 A61M16/009 A61M16/01 A61M2005/1405 A61M2016/0036 A61M2205/3561 A61M2209/084 A61M2230/205 A61M2230/43 A61M2230/432 A61M16/0093 A61M16/026 A61M16/1015 A61M16/107 A61M2016/1025 A61M2205/505 G16H20/10 G16H20/40 G16H40/63		
FI分类号	A61B5/16.300.A A61B5/00.102.A A61M16/00.375 A61M16/01.Z		
F-TERM分类号	4C038/PP05 4C038/PR01 4C038/PR04 4C038/PS03 4C117/XA04 4C117/XB01 4C117/XB04 4C117/XB18 4C117/XJ60		
代理人(译)	英年古河 Kajinami秩序		
优先权	60/342773 2001-12-28 US 10/329763 2002-12-27 US		
其他公开文献	JP2005514122A		

摘要(译)

提供了一种用于减轻与医疗或外科手术相关的患者痛苦，焦虑和不适的护理系统和相关方法。通过提供响应性监测系统（12），其监测患者的响应性并产生代表患者的响应水平的值，护理系统允许治疗医生提供镇静和镇痛。，以及提供安全有效的方式提供一定程度的记忆淬灭剂。在本发明的另一方面，响应性监测系统是包括患者询问装置和患者响应装置的自动化系统。本系统和方法的另一实施例涉及减轻患者的痛苦或不适，同时允许与患者健康状态监测相关的安全药物递送。