

(19) 日本国特許庁(JP)

(12) 公表特許公報(A)

(11) 特許出願公表番号

特表2004-529355
(P2004-529355A)

(43) 公表日 平成16年9月24日(2004.9.24)

(51) Int.Cl. ⁷	F I	テーマコード (参考)
GO 1 K 1/08	GO 1 K 1/08 C	4 C 1 1 7
A 6 1 B 5/00	A 6 1 B 5/00 1 O 1 H	
GO 1 K 7/00	GO 1 K 7/00 3 4 1 P	

審査請求 未請求 予備審査請求 有 (全 40 頁)

(21) 出願番号	特願2002-589752 (P2002-589752)	(71) 出願人	300044528 シャーウッド・サービシーズ・アクチェン ゲゼルシャフト SHERWOOD SERVICES A G
(86) (22) 出願日	平成14年5月16日 (2002.5.16)		
(85) 翻訳文提出日	平成15年11月17日 (2003.11.17)		
(86) 国際出願番号	PCT/US2002/018488		
(87) 国際公開番号	W02002/093119		
(87) 国際公開日	平成14年11月21日 (2002.11.21)		
(31) 優先権主張番号	09/859, 989	(74) 代理人	100089705 弁理士 社本 一夫
(32) 優先日	平成13年5月17日 (2001.5.17)	(74) 代理人	100076691 弁理士 増井 忠式
(33) 優先権主張国	米国 (US)	(74) 代理人	100075270 弁理士 小林 泰

最終頁に続く

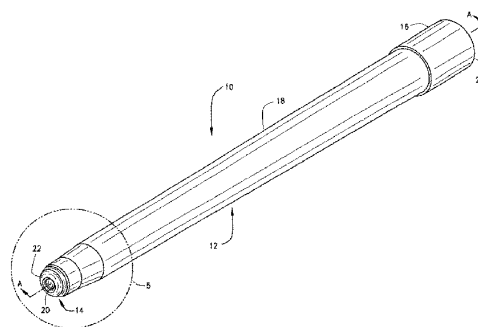
(54) 【発明の名称】 潤滑ウェルを持つプローブカバー

(57) 【要約】

【課題】 電子式温度計 (1 1) で使用するための型成形した使い捨てプローブカバー (1 0) を提供する。

【解決手段】 このプローブカバーは、先端 (2 2) 及び基端 (2 4) を画成する細長い中空本体 (1 2) を含む。本体 (1 2) の先端 (2 2) は、潤滑剤 (3 4) を保持するようになった潤滑ウェル (2 9) を画成する凸状表面を有し、基端 (2 4) は開口部 (2 6) を形成する。開口部 (2 6) は、本体 (1 2) の全長に亘って延びるチャンバ (2 8) と連通し、電子式温度計 (1 1) のプローブ (4 8) を受け入れる大きさ及び形状を有する。

【選択図】 図 1



【特許請求の範囲】

【請求項 1】

温度計(11)用のプローブカバー(10)において、内面(19)及び外面(18)を画成する壁(15、17)を有する中空本体(12)を有し、前記内面(19)はチャンバ(28)を画成し、前記外面(18)は中空本体(12)の一端(22)にチップ(14)を画成し、前記本体(12)の他端(24)に前記チャンバ(28)と連通した開口部(26)を画成し、前記チップ(14)は、潤滑剤(34)を受け入れるようになった潤滑ウェル(20)を形成する、プローブカバー。

【請求項 2】

請求項 1 に記載のプローブカバーにおいて、前記潤滑剤(34)は、前記プローブカバー(10)を患者の体腔に挿入するとき、前記潤滑ウェル(20)から外に拡がって前記外面(18)をコーティングする、プローブカバー。 10

【請求項 3】

請求項 1 に記載のプローブカバーにおいて、前記潤滑ウェル(20)は全体に凸状形状を有する、プローブカバー。

【請求項 4】

請求項 1 に記載のプローブカバーにおいて、前記チャンバ(28)は、前記開口部(26)を通して温度計(11)のプローブ(48)を受け入れるようになっている、プローブカバー。

【請求項 5】

請求項 1 に記載のプローブカバーにおいて、前記本体(12)は、熱伝導性材料から形成される、プローブカバー。 20

【請求項 6】

請求項 1 に記載のプローブカバーにおいて、前記本体(12)は、プラスチック材料から形成される、プローブカバー。

【請求項 7】

請求項 1 に記載のプローブカバーにおいて、前記本体(12)は厚壁(17)、及びこの厚壁(17)に対して厚さが小さい薄壁(15)を含む、プローブカバー。

【請求項 8】

請求項 7 に記載のプローブカバーにおいて、前記薄壁の平均厚さは 0.254 mm (0.01 インチ)である、プローブカバー。 30

【請求項 9】

請求項 1 に記載のプローブカバーにおいて、前記潤滑ウェル(20)は非突出輪郭を提供する、プローブカバー。

【請求項 10】

請求項 1 に記載のプローブカバーにおいて、前記内面(19)は盛り上がった押縁(32)を画成し、この盛り上がった押縁(32)により、空気を前記チップ(14)から逃がすことができる、プローブカバー。

【請求項 11】

請求項 1 に記載のプローブカバーにおいて、前記内面(19)は溝を画成し、この溝により、空気を前記チップ(14)から逃がすことができる、プローブカバー。 40

【請求項 12】

温度計(11)用プローブカバー(10)において、先端チップ(14)を画成する先端(22)及び開口部(26)を形成する基端(24)を持つ中空本体(12)を含み、前記開口部(26)は前記本体の内側に形成されたチャンバ(28)と連通し、前記先端チップ(14)は凸状形体を有し、前記先端チップ(14)は潤滑剤(34)を受け入れるようになっている、プローブカバー。

【請求項 13】

温度計(11)用プローブカバー(10)において、チップ(14)を画成する先端(22)及び開口部(26)を形成する基端(24)を持 50

つ中空本体(12)を含み、前記開口部(26)は前記本体に亘って形成されたチャンバ(28)と連通しており、前記チップ(14)は、潤滑剤(34)を受け入れるようになった潤滑ウェル(20)を形成する、プローブカバー。

【請求項14】

温度計(11)と組み合わせたプローブカバー(10)において、中空本体(12)を持つプローブカバー(10)であって、前記本体(12)は、内面(19)及び外面(17)を画成する壁(15、17)を持ち、前記内面(19)はチャンバ(26)を形成し、前記外面(17)は前記本体(12)の一端(22)にチップ(14)を画成し、前記本体(12)の他端に前記チャンバ(28)と連通した開口部(26)を画成し、前記チップ(14)は、潤滑剤(34)を受け入れるためのウェル(20)を画成するプローブカバー、及び
10
体温を検出するためのプローブ(48)を有し、このプローブ(48)は、前記プローブ(48)を封入するために前記プローブカバー(10)の前記チャンバ(26)内に挿入できる、プローブカバー。

【請求項15】

請求項14に記載の組み合わせにおいて、前記ウェル(20)は全体に凸状形状を有する、組み合わせ。

【請求項16】

請求項14に記載の組み合わせにおいて、前記ウェル(20)は潤滑剤(34)を受け入れるような大きさ及び形状を備えている、組み合わせ。
20

【請求項17】

請求項14に記載の組み合わせにおいて、前記チャンバ(26)は複数の戻り止め(30)を画成する、組み合わせ。

【請求項18】

請求項17に記載の組み合わせにおいて、前記複数の戻り止め(30)は前記温度計(11)の前記プローブ(48)と固定的に係合するようになっている、組み合わせ。

【請求項19】

請求項14に記載の組み合わせにおいて、前記本体(12)は、前記基端(24)と隣接して形成されたフランジ(16)を更に画成する、組み合わせ。

【請求項20】

請求項14に記載の組み合わせにおいて、前記チップ(14)は、前記本体(12)の残りに対して小さい壁厚を有する、組み合わせ。
30

【請求項21】

請求項14に記載の組み合わせにおいて、前記プローブカバー(10)は前記プローブ(48)と締まり嵌めする、組み合わせ。

【請求項22】

温度計を体腔に挿入するための方法において、
a) チャンバ(28)を形成する内面(19)、及びウェル(20)を形成するチップ(14)を一端に画成し且つ前記チャンバ(28)と連通した開口部(26)を他端に画成する外面(17)を構成する壁(15、17)を含む中空本体(12)を持つプローブカバー(10)を提供する工程、
b) プローブ(48)を持つ温度計(11)を提供する工程、
c) 前記プローブ(48)が前記プローブカバー(10)の内側に封入されるまで前記プローブ(48)を前記プローブカバー(10)の前記チャンバ(28)内に挿入する工程、
d) 前記ウェル(20)に潤滑剤(34)を設ける工程、
e) 前記プローブカバー(10)を体腔に挿入する工程、及び
f) 温度を読み取る工程を含む、方法。
40

【請求項23】

請求項22に記載の方法において、前記プローブカバー(10)を体腔に挿入することに
50

より前記潤滑剤(34)を前記ウェル(20)から外に拡げ、前記プローブカバー(10)を覆う、方法。

【請求項24】

請求項22に記載の方法において、前記プローブ(48)を前記プローブカバー(10)の前記チャンバ(28)に挿入し、前記プローブ(48)と前記プローブカバー(10)との間を締め込み嵌めする、方法。

【発明の詳細な説明】

【技術分野】

【0001】

本発明は温度計に関し、更に詳細には電子式温度計用のプローブカバーに関する。更に詳細には、本発明は、熱伝導率が高い使い捨ての成形プローブカバーに関する。 10

【背景技術】

【0002】

多くの病気の診断及び治療は、患者の体温の信頼性のある表示に基づいて、場合によっては、以前の体温と比較して行われる。電子式温度計は、人の体温を計測するための一般的で正確な手段となってきた。代表的には、このような電子式温度計は、直腸又は口腔のいずれかに挿入したときに体温を検出するプローブチップを画成するプローブを有する。衛生上の理由により、プローブは、通常は、患者の口又は直腸に挿入される前に使い捨て保護プローブカバーで覆ってある。多くの用途において、プローブにぴったりと嵌まる大きさ及び形状のプローブカバーを剛性又は半剛性材料、通常は導電性ポリマーから製造するのが望ましい。プローブはほぼ全体が円筒形状を備えており、全体に球状のチップを備えている。カバーの形態をプローブと良好に一致するため、プローブカバーの先端チップも全体に球状であり、これはプローブチップの全体形状と一致する。ゴールドスタインに付与された米国特許第4,341,992号には、球状チップを持つ代表的な従来技術の導電性プローブカバーが開示されている。しかしながら、このような球状先端チップと関連した欠点は、プローブカバーが円形形態をしているため、患者の舌下ポケットに挿入するときに先端チップの突出した輪郭によって不快である場合があるということである。 20

【0003】

従来のプローブカバーの別の欠点は、温度計のプローブを最初に患者の直腸に挿入する場合に、潤滑剤をプローブカバーに適切に供給するための手段が講じられていないということである。代表的には、施術者は、直腸での温度の読みを得る前にプローブカバーの外面に潤滑剤を手で塗り拡げなければならない。しかしながら、プローブカバーの外面に潤滑剤を手で塗り拡げることは、患者の不快感をいやますことなくプローブを最初に直腸に挿入するのに必要な挿入力に打ち勝つのに十分な潤滑性をプローブカバーの先端チップに提供できない。 30

【0004】

従って、当該技術分野では、温度の読みを得る場合に患者の体腔への挿入中、突っ込んだ感じ即ち不快感を患者に与えない、非突出型先端チップを持つプローブカバーが必要とされている。更に、当該技術分野では、患者の体腔へのプローブの挿入中にプローブカバーに追加の潤滑性を提供する、潤滑剤を受け入れるようになった潤滑ウェルとして役立つように形成されたプローブカバーが必要とされている。 40

【特許文献1】

米国特許第4,341,992号

【発明の開示】

【発明が解決しようとする課題】

【0005】

本発明の主な目的は、全体に凸形状体の先端チップを持つ、電子式温度計用プローブカバーを提供することである。

本発明の別の目的は、口内温度の計測中に患者の舌下ポケット内に置いた場合の不快感を 50

小さくする、先が尖っていないチップ形体を持つプローブカバーを提供することである。

【0006】

本発明の更に別の目的は、高い熱伝導率を持つ先端チップを画成するプローブカバーを提供することである。

本発明の更に別の目的は、壁厚がプローブカバーの残りに対して小さい先端チップを持つプローブカバーを提供することである。

【0007】

本発明の更に別の目的は、潤滑剤を受け入れるようになった潤滑ウェルが先端チップに沿って設けられ、患者の体腔への温度計プローブの挿入中に潤滑剤がプローブカバーの外面上に自動的に拡がってこれをコーティングするプローブカバーを提供することである。

10

【0008】

本発明の更に別の目的は、熱伝導率が高い材料で形成されたプローブカバーを提供することである。

本発明の更に別の目的は、熱伝導率を高め、熱応答時間を向上するためにプローブにぴったりと嵌まるプローブカバーを提供することである。

【課題を解決するための手段】

【0009】

簡単に述べると、本発明は、潤滑剤を受け入れるための潤滑ウェルを画成する全体に凸形状の先端チップを持つプローブカバーによって従来技術の欠点を解決し、実質的になくす。

20

【0010】

好ましくは、本発明による電子式温度計用のプローブカバーは、先端及び基端を画成する細長い中空本体を有する。この本体の先端は、潤滑剤を受け入れるようになった潤滑ウェルを画成する全体に凸形状の表面を有し、基端は開口部を形成する。この開口部は、本体のほぼ全長に亘って延びるチャンバと連通し、電子式温度計用のプローブを受け入れるような大きさ及び形状を有する。チャンバ内に捕らえられた空気をプローブカバーへのプローブの挿入中に逃がすため、内面の一部に沿って軸線方向押縁が設けられている。これは、チャンバの先端に捕捉された空気をプローブカバーとプローブとの間に押縁によって形成された通気領域を通して逃がすためである。更に、プローブの挿入中にプローブカバーと温度計のプローブとの間が締めり嵌めでプローブと固定的に係合するため、複数の戻り止めが開口部の近くでチャンバに沿って設けられている。

30

【0011】

使用にあたっては、戻り止めがプローブの基端と固定的に係合するまで、本発明のプローブカバーを電子式温度計用のプローブに被せる。次いで、施術者は無菌潤滑剤を潤滑ウェルに入れ、患者の体腔、例えば直腸への初期挿入を補助する。施術者がプローブを患者の体腔に挿入するとき、潤滑剤が潤滑ウェルから外に拡がってプローブカバーの外表面をコーティングする。施術者は、次いで、患者の体核温度 (core body temperature) を計測し、プローブを患者の体腔から取り出す。施術者は、プローブを引き出した後、プローブカバーをプローブから取り外して廃棄する。

【0012】

本発明のこれらの及び他の目的は、潤滑ウェルを持つ電子式温度計用プローブカバーを提供する、限定でなく例として説明する好ましい実施例によって実現される。

40

本発明のこの他の目的、利点、及び新規な特徴を以下に説明する。これらは、当業者には、以下の更に詳細な説明及び本発明の同様の要素に同様の参照番号を附した添付図面を検討することにより理解されよう。

【発明を実施するための最良の形態】

【0013】

【実施例】

【0014】

添付図面を参照すると、本発明のプローブカバーの好ましい実施例が示してあり、図1に

50

においてその全体に参照番号 10 が付してある。プローブカバー 10 は、当該技術分野で周知の射出成形プロセスにより製造され、電子式温度計 11 (図 6 参照) のプローブ 48 を覆うようになっている。図示のように、プローブカバー 10 は、薄壁 15、及びテクスチャーを付けた外面 18 及び内面 19 を画成する (図 2 参照) 厚壁 17 を持つ細長い中空本体 12 を含む。細長い本体 12 は、更に、先端 22 及び基端 24 を画成する。先端 22 は、全体に凸形状の潤滑ウェル 20 を画成する先端チップ 14 を含み、これに対し基端は開口部 26 と近接してフランジ 16 を形成する (図 2 参照)。

【0015】

図 2 を参照すると、プローブカバー 10 の基端の開口部 26 は内面 19 に沿って形成されたチャンバ 28 と連通する。チャンバ 28 は全体に円筒形形体であり、以下に更に詳細に論じるように、温度計 11 のプローブ 48 を受け入れるように大きさ及び形状を備えている。図 2 及び図 3 に示すように、潤滑ウェル 20 は全体に凸形状の形体を備えており、プローブを患者の体腔 (図示せず) に入れる前に施術者によって所定量の無菌潤滑剤 34 (図 6 参照) が入れられるようになっている。潤滑ウェル 20 が凸状であるため、患者の体腔へのプローブ 48 の挿入中の患者の不快感を、全体に球形で突出した形状を持つ従来技術のカバーと比較して少なくするか或いは無くす先が尖っていない輪郭を提供する全体に突出していない輪郭を提供する。

10

【0016】

図 3 を参照すると、厚壁 17 は、先端チップ 14 の一部を画成するテーパ部分 38 に沿って薄壁 15 に移行する。潤滑ウェル 20 を含む薄壁 15 の部分は、潤滑剤 34 を受け入れるようになったウェル区分 42 と隣接して形成された押縁区分 40 を画成する。プローブカバー 10 をプローブ 48 に被せるとき、先端チップ 14 に沿ったチャンバ 28 の部分から空気を逃がすことができるように、軸線方向で盛り上がった押縁 32 が内面 19 に沿って設けられている。図 6 及び図 7 に示すように、盛り上がった押縁 32 は、プローブ 48 とプローブカバー 10 との間に捕捉された空気をプローブカバー 10 の先端 22 から逃がすことができる通気領域 46 を提供する。本発明の好ましい実施例では盛り上がった押縁 32 を考えているけれども、変形例では、プローブカバー 10 の内面 19 に沿って形成された長さ方向溝を使用して空気を逃がすことができる。

20

【0017】

図 4 を参照すると、押縁 44 がチャンバ 28 の内周に亘って形成されており、押縁 44 がプローブ 48 と係合する。この係合を行うため、押縁 44 には、プローブ 48 と係合するための複数の戻り止め 30 が設けられている。好ましくは、押縁 44 には、120 度の角度で等間隔に間隔が隔てられた 3 個の戻り止め 30 が設けられている。これらの戻り止めは、プローブ 48 とプローブカバー 10 との間を固定的に係合する締まり嵌めでプローブ 48 と係合するような大きさ及び形状を備えている。本実施例では、プローブカバー 10 に 3 個の戻り止め 30 が設けられているけれども、本発明は、任意の複数の戻り止め 30 を設けることができ、これは本発明の精神及び範囲内に含まれると考えられる。

30

【0018】

作動に当たっては、施術者が電子式温度計 11 のプローブ 48 をプローブカバー 10 に固定的に係合するまで挿入する。施術者は、次いで、所定量の潤滑剤 34 を潤滑ウェル 20 内及び外面 18 に供給する。次いでプローブ 48 を直腸等の患者の体腔 (図示せず) に挿入する。施術者がプローブ 48 を患者体腔に挿入するとき、患者の組織がプローブカバー 10 と接触するときに潤滑剤 34 が潤滑ウェル 20 から外に広がり、プローブカバー 10 を自動的にコーティングする。潤滑ウェル 34 からの潤滑剤は、患者の不快感を高めることなくプローブカバー 10 を最初に直腸に挿入するのに必要な挿入力に打ち勝つのに十分な追加の潤滑性をプローブカバー 10 に提供する。本明細書中に説明した方法にはプローブカバー 10 を直腸に挿入することが説明されているけれども、本発明は、温度が読み取れば、プローブカバー 10 を患者の口腔や腋窩に挿入してもよい。ひとたび温度を読み取った後、施術者はプローブ 48 を引出し、適正に使い捨てするため、プローブカバー 10 を外す。

40

50

【0019】

好ましくは薄壁15の平均厚さは約0.254mm(約0.01インチ)であるが、厚壁17の平均厚さは約0.508mm(約0.02インチ)である。しかしながら、薄壁の熱伝導率を向上するのに適した任意の平均壁厚が本発明の精神及び範囲内に入るものと考えられる。

【0020】

好ましい実施例では、プローブカバー10は、本来(充填材が加えられておらず、カバーされていない)状態で同様の機械的特性を持つ一般的に使用されているポリマーの1.5倍乃至4倍の熱伝導率を持つ高密度ポリエチレン等の単一の材料で形成されている。好ましくは、この単一の材料は、プローブカバー10の熱伝導率を高める当該技術分野で周知の少量の着色剤又は添加剤を更に含む。変形例では、プローブカバー10を少なくとも二つの異なる材料で形成する。これらの材料は、薄壁15及び厚壁17の夫々の特定の物理的、熱的、及び機械的必要条件に合わせて各々調整される。薄壁15は、先端チップ14の熱伝達を更に高めるため、熱伝導率の高い充填材を含むポリマーで製造されていてもよい。他方、厚壁17は、熱エネルギーの流れに抵抗し且つ先端チップ14に確実に結合できる熱伝導率が低い材料を使用して形成される。

10

【0021】

本発明の特定の実施例を例示し且つ説明したが、本発明の精神及び範囲から逸脱することなくこれに様々な変更を加えることができるということは、以上から理解されよう。従って、本発明を以上の説明によって限定しようとするものではなく、本発明の範囲は添付の特許請求の範囲のみによって限定される。

20

【図面の簡単な説明】

【0022】

【図1】本発明によるプローブカバーの斜視図である。

【図2】図1のA-A線に沿った本発明によるプローブカバーの断面図である。

【図3】図2の本発明によるプローブカバーの拡大断面図である。

【図4】図2の本発明によるプローブカバーの拡大断面図である。

【図5】図1の本発明によるプローブカバーの拡大斜視図である。

【図6】電子式温度計のプローブに被せた本発明によるプローブカバーの断面図である。

【図7】プローブを覆うために被せた図6のB-B線に沿った本発明によるプローブカバーの断面図である。

30

【符号の説明】

【0023】

- 10 プローブカバー
- 11 電子式温度計
- 12 中空本体
- 14 先端チップ
- 15 薄壁
- 16 フランジ
- 17 厚壁
- 18 外面
- 19 内面
- 20 潤滑ウエル
- 22 先端
- 24 基端
- 26 開口部
- 28 チャンバ
- 32 押縁
- 34 潤滑剤
- 38 テーパ部分

40

50

- 4 0 押縁区分
- 4 2 ウェル区分
- 4 6 通気領域
- 4 8 プローブ

【国際公開パンフレット】

(12) INTERNATIONAL APPLICATION PUBLISHED UNDER THE PATENT COOPERATION TREATY (PCT)

(19) World Intellectual Property Organization
International Bureau(43) International Publication Date
21 November 2002 (21.11.2002)

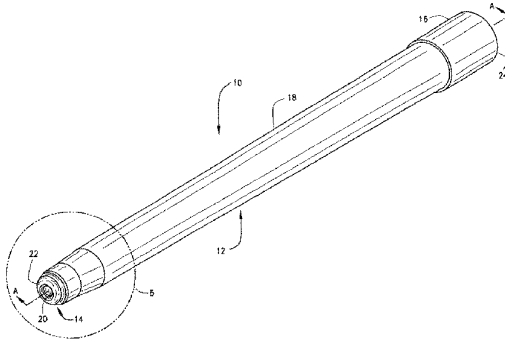
PCT

(10) International Publication Number
WO 02/093119 A1

- (51) International Patent Classification²: G01K 1/08
- (21) International Application Number: PCT/US02/18488
- (22) International Filing Date: 16 May 2002 (16.05.2002)
- (25) Filing Language: English
- (26) Publication Language: English
- (30) Priority Data:
09/859,989 17 May 2001 (17.05.2001) US
- (71) Applicant (for all designated States except US): SHERWOOD SERVICES AG [CH/CH]; Schwerstrasse 9, CH-8200 Schaffhausen (CH).
- (72) Inventors; and
(75) Inventors/Applicants (for US only): WALLS, James [US/US]; 24 Horizons Road, Sharon, MA 02057 (US). LANTZ, Loren [US/US]; 810 North 7th Street, St. Charles, MO 63301 (US). KERWIN, Michael [US/US]; 11108 Fairborough Court, St. Louis, MO 63146 (US).
- (74) Agent: BAL, Ari, M.; GREENSFEIDER, HEMKER & GALE, P.C., 10 South Broadway, Suite 2000, St. Louis, MO 63102 (US).
- (81) Designated States (national): AE, AG, AL, AM, AT, AU, AZ, BA, BB, BG, BR, BY, BZ, CA, CH, CN, CO, CR, CU, CZ, DE, DK, DM, DZ, EC, EE, ES, FI, GB, GD, GL, GH, GM, HR, HU, ID, IL, IN, IS, JP, KE, KG, KP, KR, KZ, LC, LK, LR, LS, LT, LU, LV, MA, MD, MG, MK, MN, MW, MX, MZ, NO, NZ, PH, PL, PT, RO, RU, SD, SE, SG, SI, SK, SL, TJ, TM, TR, TT, TZ, UA, UG, US, UZ, VN, YU, ZA, ZW.
- (84) Designated States (regional): ARIPO patent (GH, GM, KE, LS, MW, MZ, SD, SI, SZ, TZ, UG, ZM, ZW), Eurasian patent (AM, AZ, BY, KG, KZ, MD, RU, TJ, TM), European patent (AT, BE, CH, CY, DE, DK, ES, FI, FR, GB, GR, IL, IT, LU, MC, NL, PT, SE, TR), OAPI patent (BF, BJ, CI, CG, CI, CM, GA, GN, GQ, GW, ML, MR, NE, SN, TD, TG).
- Published:
— with international search report
— with amended claims and statement

[Continued on next page]

(54) Title: PROBE COVER WITH LUBRICATION WELL



(57) Abstract: A disposable, molded probe cover (10) for use with an electronic thermometer (11) is disclosed comprising an elongated hollow body (12) which defines a distal end (22) and a proximal end (24). The distal end (22) of the body (12) has a convex-shaped surface that defines a lubrication well (20) adapted to hold a lubricant (34) therein, while the proximal end (24) forms an opening (26). The opening (26) communicates with a chamber (28) that extends the entire length of the body (12) and is sized and shaped to receive a probe (48) of the electronic thermometer (11).

WO 02/093119 A1

WO 02/093119 A1 

For two-letter codes and other abbreviations, refer to the "Guidance Notes on Codes and Abbreviations" appearing at the beginning of each regular issue of the PCT Gazette.

WO 02/093119

PCT/US02/18488

PROBE COVER WITH LUBRICATION WELL

BACKGROUND OF THE INVENTION

1. Field of the Invention

5 The present invention relates to thermometers, and particularly to probe covers for electronic thermometers. More specifically, the present invention relates to disposable, molded probe covers having high thermal conductivity.

10 2. Prior Art

The diagnosis and treatment of many body ailments depends upon a reliable indication of the internal temperature of a patient's body, and in some instances, upon comparison to a previous internal body temperature. Electronic thermometers
15 have become a popular and accurate means of taking a person's internal body temperature. Typically, such electronic thermometers have a probe defining a probe tip which senses the internal body temperature when inserted either in the rectum or oral cavity of a person. For sanitary reasons, the
20 probe is usually sheathed in a protective, disposable probe cover before being inserted into a patient's mouth or rectum. In many applications, it is desirable to have a probe cover made from a rigid or semi-rigid material, normally a conductive polymer, which is generally sized and shaped to fit
25 over the probe. For the most part probes have a cylindrical shape with a generally spherical-shaped tip. In order to better conform the probe cover to the probe, the distal tip of

WO 02/093119

PCT/US02/18488

the probe cover also has a generally spherical shape which conforms to the general shape of the probe tip. U.S. Patent No. 4,341,992 to Goldstein discloses a typical prior art conductive probe cover having a spherical-shaped tip. However, 5 the drawback with such a spherical shaped distal tip is that the rounded configuration of the probe cover has the potential of being uncomfortable when inserted into the patient's sub-lingual pocket due to the protruding profile presented by distal tip.

10 Another drawback with prior art probe covers is that there is no provision for supplying a lubricant to the probe cover which provides an adequate supply of lubricant when the probe of the thermometer is initially inserted into a person's rectum. Typically, a practitioner must manually spread the 15 lubricant over the exterior surface of the probe cover prior to taking a temperature reading in the rectum. However, manually coating the exterior surface of the probe cover with lubricant may not provide enough lubricity to the distal tip of the probe cover sufficient to overcome the insertion force 20 required to initially insert the probe cover into the rectum without causing increased discomfort to the patient.

Therefore, there is a need in the art for a probe cover that has a non-protruding distal tip that prevents jabbing or discomfort to the patient during insertion into a patient's 25 body cavity when taking a temperature reading. There is a further need in the art for a probe cover that is configured

WO 02/093119

PCT/US02/18488

to serve as a lubrication well adapted to receive a lubricant therein which provides additional lubricity to the probe cover during insertion of the probe into a person's body cavity.

5 OBJECTS AND SUMMARY OF THE INVENTION

The primary object of the present invention is to provide a probe cover for an electronic thermometer that has a distal tip with a generally convex-shaped configuration.

Another object of the present invention is to provide a
10 probe cover that has a blunted tip configuration which reduces discomfort when residing in the sub-lingual pocket of a patient during the taking of an oral temperature.

A further object of the present invention is to provide a probe cover defining a distal tip that has a high thermal
15 conductivity.

Yet another object of the present invention is to provide a probe cover having a distal tip which has a reduced wall thickness relative to the rest of the probe cover.

Another further object of the present invention is to
20 provide a probe cover having a lubrication well along the distal tip adapted to receive a lubricant that automatically spreads and coats the exterior surface of the probe cover during insertion of the thermometer probe into a patient's body cavity.

25 Yet another object of the present invention is to provide a probe cover made of a high thermal conductivity material.

WO 02/093119

PCT/US02/18488

Yet another further object of the present invention is to provide a probe cover which fits tightly over the probe in order to enhance thermal conduction and improve thermal response time.

5 In brief summary, the present invention overcomes and substantially alleviates the deficiencies present in the art by providing a probe cover having a generally convex shaped distal tip that defines a lubrication well for receiving a lubricant therein.

10 Preferably, the probe cover for an electronic thermometer according to the present invention comprises an elongated hollow body defining a distal end and a proximal end. The distal end of the body has a generally convex-shaped surface that defines a lubrication well adapted to receive a lubricant
15 therein, while the proximal end forms an opening. The opening communicates with a chamber that extends substantially the entire length of the body and is sized and shaped to receive a probe of the electronic thermometer. To vent air trapped in the chamber during insertion of the probe into the probe
20 cover, the interior surface defines an axial ridge along a portion thereof for allowing air trapped at the distal end of the chamber to escape through a vent area formed between the probe cover and the probe by the ridge. A plurality of detents are also provided along the chamber proximate the
25 opening for securely engaging the probe in an interference fit

WO 02/093119

PCT/US02/18488

between the probe cover and the probe of the thermometer during insertion of the probe therein.

In use, the probe cover of the present invention is inserted over the probe of the electronic thermometer until the detents securely engage the proximal end of the probe. A sterile lubricant is then applied to the lubrication well by the practitioner to aid initial insertion into a patient's body cavity, for example, the rectum. As the practitioner inserts the probe into the patient's body cavity, the lubricant is caused to spread outwardly from the lubrication well and coat the exterior surface of the probe cover. The practitioner then takes the core body temperature of the patient and removes the probe from the patient's cavity. Once the probe is withdrawn, the probe cover may be removed from the probe and disposed of by the practitioner.

These and other objects of the present invention are realized in the preferred embodiment, described by way of example and not by way of limitation, which provides for a probe cover for an electronic thermometer having a lubrication well.

Additional objects, advantages and novel features of the invention will be set forth in the description which follows, and will become apparent to those skilled in the art upon examination of the following more detailed description and drawings in which like elements of the invention are similarly numbered throughout.

WO 02/093119

PCT/US02/18488

BRIEF DESCRIPTION OF THE DRAWINGS

FIG. 1 is a perspective view of the probe cover according to the present invention;

5 FIG. 2 is cross-sectional view of the probe cover taken along line A-A of FIG. 1 according to the present invention;

FIG. 3 is an enlarged cross-sectional view of the probe cover of FIG. 2 according to the present invention;

10 FIG. 4 is an enlarged cross-sectional view of the probe cover of FIG. 2 according to the present invention;

FIG. 5 is an enlarged perspective view of the probe cover of FIG. 1 according to the present invention;

15 FIG. 6 is a cross sectional view illustrating the probe cover inserted over a probe of an electronic thermometer according to the present invention; and

FIG. 7 is a cross sectional view of the probe cover inserted cover the probe taken along line B-B of FIG. 6 according to the present invention.

20 DETAILED DESCRIPTION OF THE INVENTION

Referring to the drawings, the preferred embodiment of the probe cover of the present invention is illustrated and generally indicated as 10 in FIG. 1. Probe cover 10 is made from a molded injection process well known in the art and is adapted to cover a probe 48 of an electronic thermometer 11 (FIG. 6). As further shown, probe cover 10 comprises a hollow

WO 02/093119

PCT/US02/18488

elongated body 12 having a thin wall 15 and a thick wall 17 that define a textured exterior surface 18 and an interior surface 19 (FIG. 2). Elongated body 12 further defines a distal end 22 and a proximal end 24. The distal end 22
5 includes a distal tip 14 defining a generally convex-shaped lubrication well 20, while the proximal end forms a flange 16 proximate an opening 26 (FIG. 2).

Referring to FIG. 2, the opening 26 at the proximal end 24 of probe cover 10 communicates with a chamber 28 formed
10 along the interior surface 19. Chamber 28 has a generally cylindrical configuration which is sized and shaped to receive the probe 48 of thermometer 11 as shall be discussed in greater detail below. As illustrated in FIGS. 2 and 3, the lubrication well 20 has a generally convex-shaped
15 configuration which is adapted to receive a predetermined amount of a sterile lubricant 34 (FIG. 6) therein by a practitioner prior to insertion of the probe 48 into the body cavity (not shown) of a patient. The convexity of the lubrication well 20 also provides a generally non-protruding
20 profile that presents a blunted profile which reduces or eliminates the general discomfort to a patient during insertion of the probe 48 into a patient's body cavity as distinguished from prior art probe covers which have a generally spherical and protruding shape.

25 Referring to FIG. 3, thick wall 17 transitions into thin wall 15 along a tapered portion 38 that defines a portion of

WO 02/093119

PCT/US02/18488

distal tip 14. The portion of thin wall 15 which includes lubrication well 20 defines a ridge section 40 formed adjacent a well section 42 adapted to receive lubricant 34 therein. To permit air to vent from the portion of chamber 28 along distal tip 14 during insertion of probe cover 10 over probe 48, an axial raised ridge 32 is provided along interior surface 19. As shown in FIGS. 6 and 7, raised ridge 32 provides a vent area 46 which permits air trapped between probe 48 and probe cover 10 to escape from the distal end 22 of probe cover 10. Although the preferred embodiment of the present invention contemplates a raised ridge 32, in the alternative air may be vented using a longitudinal groove formed along the interior surface 19 of probe cover 10.

Referring to FIG. 4, a ridge 44 is formed around the inner circumference of chamber 28 for engaging probe 48. To accomplish this engagement, ridge 44 is provided with a plurality of detents 30 for engaging probe 48. Preferably, ridge 44 has three detents 30 spaced apart equidistantly at 120° which are sized and shaped to engage probe 48 in an interference fit that provides a secure engagement between the probe 48 and probe cover 10. Although in the present embodiment probe cover 10 is provided with three detents 30, the present invention contemplates that any plurality of detents 30 may be provided and fall within the spirit and scope of the present invention.

WO 02/093119

PCT/US02/18488

In operation, the practitioner inserts probe cover 10 over probe 48 of electronic thermometer 11 until a secure engagement is achieved. The practitioner then supplies an amount of lubricant 34 inside the lubrication well 20 and the exterior surface 18. The probe 48 is then inserted into the body cavity of a patient (not shown), such as the rectum. As the practitioner inserts the probe 48 into the patient's body cavity the lubricant 34 is caused to spread outwardly from the lubrication well 20 as the tissue of the patient contacts probe cover 10 and automatically coats probe cover 10. The lubricant 34 from the lubrication well 34 provides additional lubricity to probe cover 10 sufficient to overcome the insertion force required to initially insert probe cover 10 into the rectum without causing increased discomfort to the patient. Although the method described herein describes the probe cover 10 being inserted into the rectum, the present invention contemplates that the probe cover 10 may be inserted in the oral cavity or the arm pit of a patient when taking a temperature reading. Once a temperature reading is taken, the practitioner withdraws the probe 48 and ejects the probe cover 10 for proper disposal.

Preferably, the mean thickness of thin wall 15 is approximately 0.01 inches, while the thick wall 17 mean thickness is approximately 0.02 inches. However, any mean wall thickness suitable for high thermal conductivity of thin

WO 02/093119

PCT/US02/18488

wall 15 is felt to fall within the spirit and scope of the present invention.

In the preferred embodiment, probe cover 10 is made of a single material, such as high density polyethylene, which has a thermal conductivity that is 1.5 to 4 times that of commonly used polymers having similar mechanical properties in their natural (unfilled, uncovered) state. Preferably, the single material may also have a small amount of colorant or additive well known in the art which enhances the thermal conductivity of probe cover 10. In an alternative embodiment, probe cover 10 is made of at least two different materials, each tailored to the specific physical, thermal, and mechanical requirements of the thin and thick walls 15 and 17, respectively. The thin wall 15 may be manufactured of a polymer containing a high thermal conductivity filler to further enhance heat transfer through distal tip 14. On the other hand, thick wall 17 may be manufactured using a low thermal conductivity material that will resist the flow of heat energy and can be reliably bonded to distal tip 14.

It should be understood from the foregoing that, while particular embodiments of the invention have been illustrated and described, various modifications can be made thereto without departing from the spirit and scope of the present invention. Therefore, it is not intended that the invention be limited by the specification; instead, the scope of the

WO 02/093119

PCT/US02/18488

present invention is intended to be limited only by the
appended claims.

WO 02/093119

PCT/US02/18488

CLAIMS

We claim:

1. A probe cover (10) for a thermometer (11) comprising:
a hollow body (12), said body (12) having a wall (15, 17) defining an interior surface (19) and an exterior surface (18), said interior surface (19) defining a chamber (28), said exterior surface (18) defining a tip (14) at one end (22) of said body (12) and an opening (26) in communication with said chamber (28) at the other end (24) of said body (12), said tip (14) forming a lubrication well (20) adapted for receiving a lubricant (34) therein.
2. The probe cover (10) according to claim 1, wherein said lubricant (34) spreads outwardly from said lubrication well (20) to coat said exterior surface (18) when said probe cover (10) is inserted into a body cavity of a patient.
3. The probe cover (10) according to claim 1, wherein said lubrication well (20) has a generally convex shape.
4. The probe cover (10) according to claim 1, wherein said chamber (28) is adapted to receive a probe (48) of a thermometer (11) through said opening (26).

WO 02/093119

PCT/US02/18488

5. The probe cover (10) according to claim 1, wherein said body (12) is made from a thermally conductive material.
 6. The probe cover (10) according to claim 1, wherein said body (12) is made from a plastic material.
 7. The probe cover (10) according to claim 1, wherein said body (12) comprises thick wall (17) and a thin wall (15) having decreased thickness relative to said thick wall (17).
 8. The probe cover (10) according to claim 7, wherein the mean thickness of said thin wall is .01 inches.
 9. The probe cover (10) according to claim 1, wherein said lubrication well (20) provides a non-protruding profile.
 10. The probe cover (10) according to claim 1, wherein said interior surface (19) defines a raised ridge (32), said raised ridge (32) permitting air to vent from said tip (14).
 11. The probe cover (10) according to claim 1, wherein said interior surface (19) defines a groove, said groove permitting air to vent from said tip (14).
- 5
12. A probe cover (10) for a thermometer (11) comprising:

WO 02/093119

PCT/US02/18488

a hollow body (12), said body (12) defining having a distal end (22) and a proximal end (24), said distal end (22) defining a distal tip (14) and said proximal end (24) forming an opening (26), said opening (26) communicating with a chamber (28) formed inside said body (12), said distal tip (14) having a convex-shaped configuration, wherein said distal tip (14) is adapted to receive a lubricant (34).

13. A probe cover (10) for a thermometer (11) comprising:

a hollow body (12), said body (12) having a distal end (22) and a proximal end (24), said distal end (22) forming a tip (14) and said proximal end (24) defining an opening (26) in communication with a chamber (28) formed through said body (12), said tip (14) forming a lubrication well (20) adapted to receive a lubricant (34) therein.

14. A probe cover (10) in combination with a thermometer (11) comprising:

a probe cover (10) having a hollow body (12), said body (12) having a wall (15, 17) defining an interior surface (19) and an exterior surface (17), said interior surface (19) forming a chamber (26), said exterior surface (17) defining a tip (14) at one end (22) of said body (12) and an opening (26) in communication with said chamber (28) at the other end of

WO 02/093119

PCT/US02/18488

said body (12), said tip (14) defining a well (20) for receiving a lubricant (34) therein; and

a probe (48) for sensing a body temperature, said probe (48) being insertable within said chamber (26) of said probe cover (10) for encapsulating said probe (48).

15. The combination according to claim 14, wherein said well (20) has a generally convex shape.

16. The combination according to claim 14, wherein said well (20) is sized and shaped to receive a lubricant (34) therein.

17. The combination according to claim 14, wherein said chamber (26) defines a plurality of detents (30).

18. The combination according to claim 17, wherein said plurality of detents (30) are adapted to securely engage said probe (48) of said thermometer (11).

19. The combination according to claim 14, wherein said body (12) further defines a flange (16) formed adjacent said proximal end (24).

WO 02/093119

PCT/US02/18488

20. The combination according to claim 14 wherein said tip (14) is of a decreased wall thickness relative to the rest of said body (12).

21. The combination according to claim 14, wherein said probe cover (10) provides an interference fit with said probe (48).

22. A method for inserting a thermometer inside a body cavity comprising the steps of:

- a) providing a probe cover (10) having a hollow body (12),
5 said body (12) having a wall (15, 17) defining an interior surface (19) and an exterior surface (17), said interior surface (19) forming a chamber (26), said exterior surface (17) defining a tip (14) at one end (22) of said body (12) and an opening (26) in
10 communication with said chamber (28) at the other end (24) of said body (12), said tip (14) forming a well (20);
- b) providing a thermometer (11) having a probe (48);
- 15 c) inserting said probe (48) into said chamber (28) of said probe cover (10) until said probe (48) is encapsulated inside said probe cover (10);
- d) providing a lubricant (34) to said well (20);

WO 02/093119

PCT/US02/18488

e) inserting said probe cover (10) into the body cavity; and

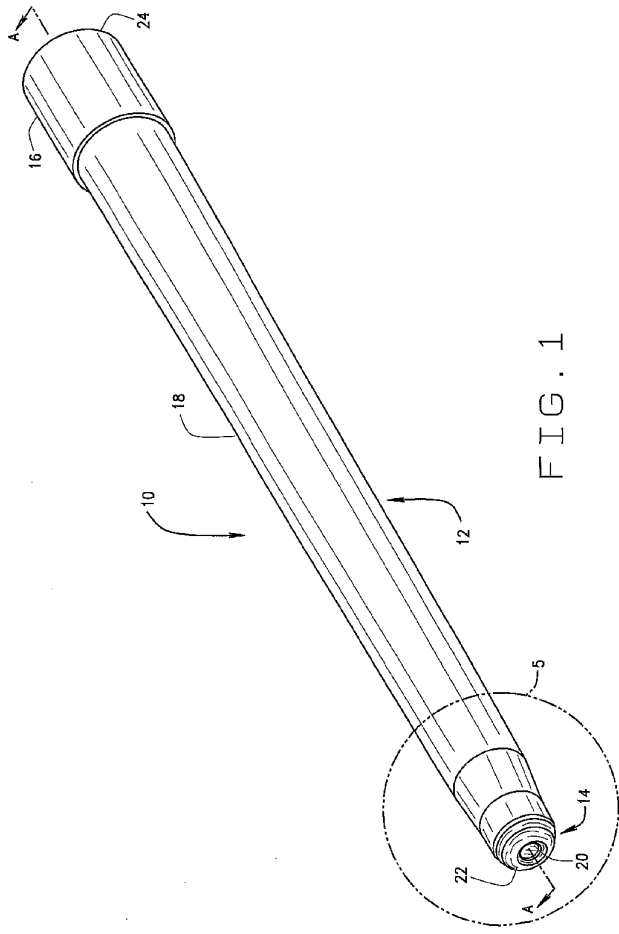
f) taking a temperature reading

23. The method according to claim 22, wherein inserting said probe cover (10) into the body cavity causes said lubricant (34) to spread outwardly from said well (20) and cover said probe cover (10).

24. The method according to claim 22, wherein inserting said probe (48) into said chamber (28) of said probe cover (10) provides an interference fit between said probe (48) and said
5 probe cover (10).

WO 02/093119

PCT/US02/18488



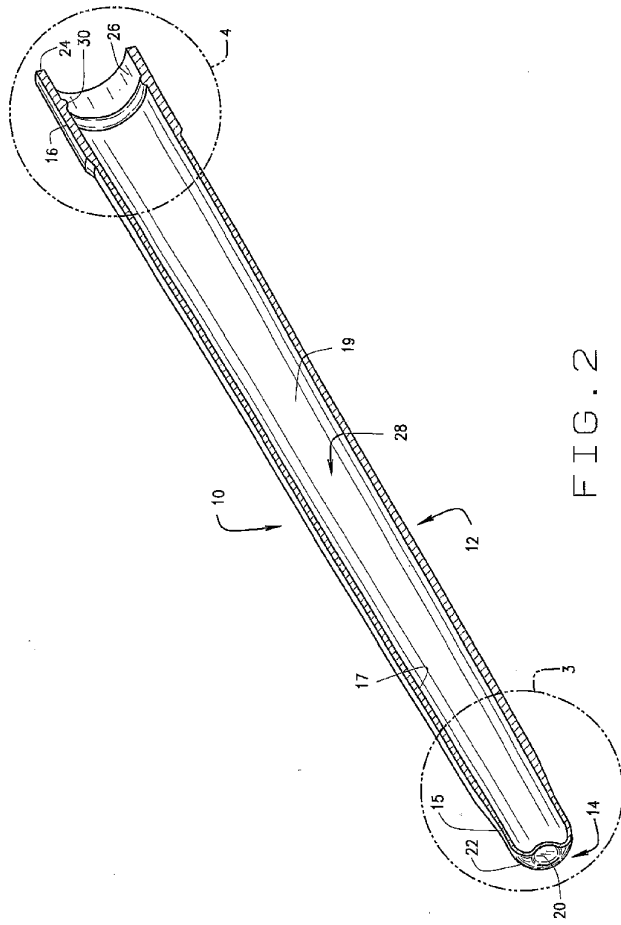


FIG. 2

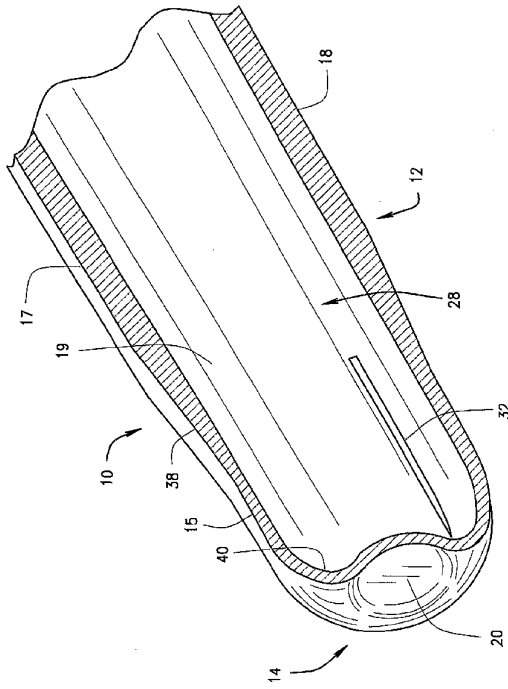


FIG. 3

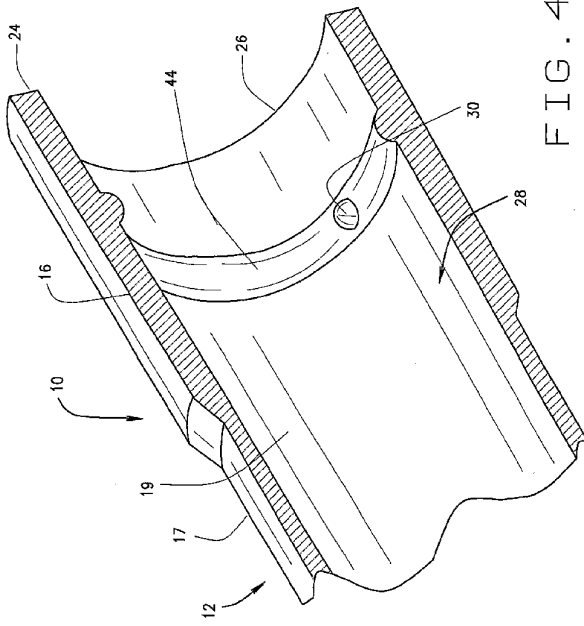


FIG. 4

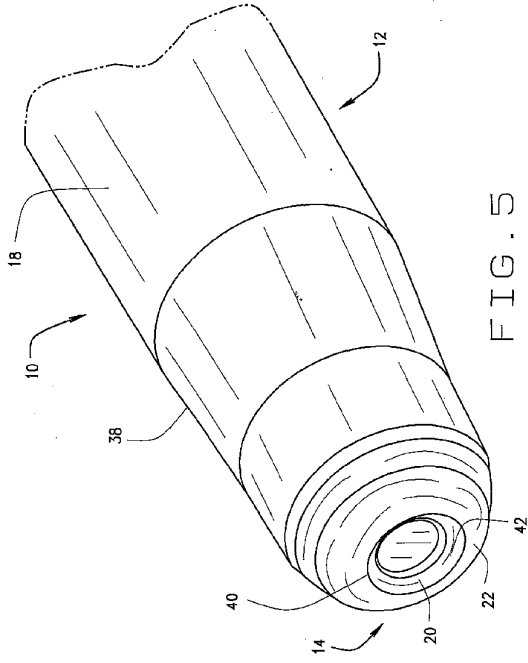


FIG. 5

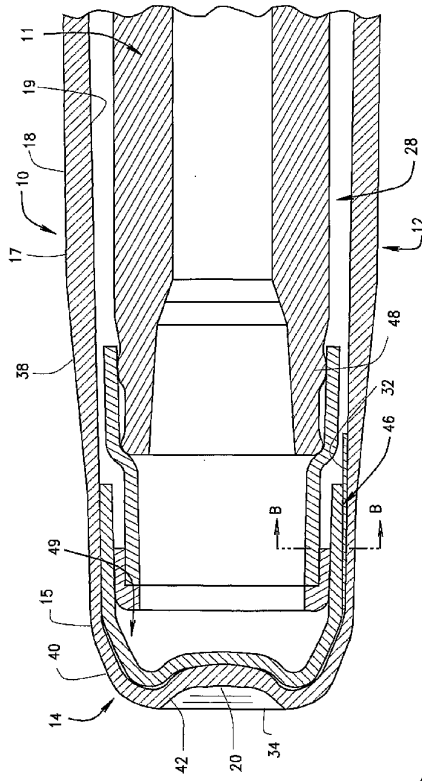


FIG. 6

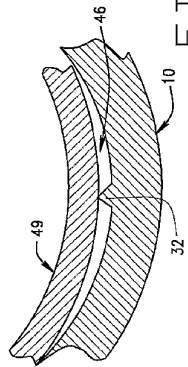


FIG. 7

【手続補正書】

【提出日】平成14年10月31日(2002.10.31)

【手続補正1】

【補正対象書類名】特許請求の範囲

【補正対象項目名】全文

【補正方法】変更

【補正の内容】

【特許請求の範囲】

【請求項1】

温度計(11)用のプローブカバー(10)において、内面(19)及び外面(18)を画成する壁(15、17)を有する中空本体(12)を有し、前記内面(19)はチャンバ(28)を画成し、前記外面(18)は中空本体(12)の一端(22)にチップ(14)を画成し、前記本体(12)の他端(24)に前記チャンバ(28)と連通した開口部(26)を画成し、前記チップ(14)は、潤滑剤(34)を受け入れるようになった潤滑ウェル(20)を画成する、プローブカバー。

【請求項2】

請求項1に記載のプローブカバーにおいて、前記潤滑剤(34)は、前記プローブカバー(10)を患者の体腔に挿入するとき、前記潤滑ウェル(20)から外に拡がって前記外面(18)をコーティングする、プローブカバー。

【請求項3】

請求項1に記載のプローブカバーにおいて、前記ウェル(20)は全体に凸状形状を有する、プローブカバー。

【請求項4】

請求項1に記載のプローブカバーにおいて、前記チャンバ(28)は、温度計(11)のプローブ(48)を前記開口部(26)を通して受け入れるようになっている、プローブカバー。

【請求項5】

請求項1に記載のプローブカバーにおいて、前記本体(12)は、熱伝導性材料から形成される、プローブカバー。

【請求項6】

請求項1に記載のプローブカバーにおいて、前記本体(12)は、プラスチック材料から形成される、プローブカバー。

【請求項7】

請求項1に記載のプローブカバーにおいて、前記本体(12)は厚壁(17)、及びこの厚壁(17)に対して厚さが小さい薄壁(15)を含む、プローブカバー。

【請求項8】

請求項7に記載のプローブカバーにおいて、前記薄壁の平均厚さは0.254mm(0.01インチ)である、プローブカバー。

【請求項9】

請求項1に記載のプローブカバーにおいて、前記潤滑ウェル(20)は非突出輪郭を提供する、プローブカバー。

【請求項10】

請求項1に記載のプローブカバーにおいて、前記内面(19)は盛り上がった押縁(32)を画成し、この盛り上がった押縁(32)により、空気を前記チップ(14)から逃がすことができる、プローブカバー。

【請求項11】

請求項1に記載のプローブカバーにおいて、前記内面(19)は溝を画成し、この溝により、空気を前記チップ(14)から逃がすことができる、プローブカバー。

【請求項12】

温度計(11)用プローブカバー(10)において、

先端チップ(14)を画成する先端(22)及び開口部(26)を形成する基端(24)を持つ中空本体(12)を含み、前記開口部(26)は前記本体の内側に形成されたチャンバ(28)と連通し、前記先端チップ(14)はウェルを画成する凸状形体を有し、前記ウェル(14)は潤滑剤(34)を受け入れるようになっている、プローブカバー。

【請求項13】

温度計(11)用プローブカバー(10)において、チップ(14)を画成する先端(22)及び開口部(26)を形成する基端(24)を持つ中空本体(12)を含み、前記開口部(26)は前記本体(12)に亘って形成されたチャンバ(28)と連通しており、前記チップ(14)は、潤滑剤(34)を受け入れるようになった潤滑ウェル(20)を画成する、プローブカバー。

【請求項14】

温度計(11)と組み合わせたプローブカバー(10)において、中空本体(12)を持つプローブカバー(10)であって、前記本体(12)は、内面(19)及び外面(17)を画成する壁(15、17)を持ち、前記内面(19)はチャンバ(26)を形成し、前記外面(17)は前記本体(12)の一端(22)にチップ(14)を画成し、前記本体(12)の他端に前記チャンバ(28)と連通した開口部(26)を画成し、前記チップ(14)は、潤滑剤(34)を受け入れるためのウェル(20)を画成するプローブカバー、及び
体温を検出するためのプローブ(48)を有し、このプローブ(48)は、前記プローブ(48)を封入するために前記プローブカバー(10)の前記チャンバ(26)内に挿入できる、プローブカバー。

【請求項15】

請求項14に記載の組み合わせにおいて、前記ウェル(20)は全体に凸状形状を有する、組み合わせ。

【請求項16】

請求項14に記載の組み合わせにおいて、前記ウェル(20)は潤滑剤(34)を受け入れるような大きさ及び形状を備えている、組み合わせ。

【請求項17】

請求項14に記載の組み合わせにおいて、前記チャンバ(26)は複数の戻り止め(30)を画成する、組み合わせ。

【請求項18】

請求項17に記載の組み合わせにおいて、前記複数の戻り止め(30)は前記温度計(11)の前記プローブ(48)と固定的に係合するようになっている、組み合わせ。

【請求項19】

請求項14に記載の組み合わせにおいて、前記本体(12)は、更に、基端を画成し、前記本体は、前記基端(24)と隣接して形成されたフランジ(16)を有する、組み合わせ。

【請求項20】

請求項14に記載の組み合わせにおいて、前記チップ(14)は、前記本体(12)の残りに対して小さい壁厚を有する、組み合わせ。

【請求項21】

請求項14に記載の組み合わせにおいて、前記プローブカバー(10)は前記プローブ(48)と締め込み嵌めする、組み合わせ。

【請求項22】

温度計を体腔に挿入するための方法において、

a) チャンバ(26)を形成する内面(19)、及びウェル(20)を形成するチップ(14)を一端に画成し且つ前記チャンバ(28)と連通した開口部(26)を他端に画成する外面(17)を構成する壁(15、17)を含む中空本体(12)を持つプローブカバー(10)を提供する工程、

b) プローブ(48)を持つ温度計(11)を提供する工程、

- c) 前記プローブ(48)が前記プローブカバー(10)の内側に封入されるまで前記プローブ(48)を前記プローブカバー(10)の前記チャンバ(28)内に挿入する工程、
- d) 前記ウェル(20)に潤滑剤(34)を設ける工程、
- e) 前記プローブカバー(10)を体腔に挿入する工程、及び
- f) 温度を読み取る工程を含む、方法。

【請求項23】

請求項22に記載の方法において、前記プローブカバー(10)を体腔に挿入することにより前記潤滑剤(34)を前記ウェル(20)から外に拡げ、前記プローブカバー(10)を覆う、方法。

【請求項24】

請求項22に記載の方法において、前記プローブ(48)を前記プローブカバー(10)の前記チャンバ(28)に挿入し、前記プローブ(48)と前記プローブカバー(10)との間を締めり嵌めする、方法。

【 国際調査報告 】

INTERNATIONAL SEARCH REPORT		International Application No. PCT/US 02/18488
A. CLASSIFICATION OF SUBJECT MATTER IPC 7 G01K1/08		
According to International Patent Classification (IPC) or to both national classification and IPC		
B. FIELDS SEARCHED Minimum documentation searched (classification system followed by classification symbols) IPC 7 G01K		
Documentation searched other than minimum documentation to the extent that such documents are included in the fields searched		
Electronic data base consulted during the International search (name of data base and, where practical, search terms used) EPO-Internal		
C. DOCUMENTS CONSIDERED TO BE RELEVANT		
Category*	Citation of document, with indication, where appropriate, of the relevant passages	Relevant to claim No.
A	US 2 915 175 A (MARCUS DIAMANT) 1 December 1959 (1959-12-01) figure 1 ----	1,4-6,22
A	US 4 159 766 A (KLUGE DOUGLAS J) 3 July 1979 (1979-07-03) the whole document ----	1,4-9, 21,22,24
A	US 3 987 899 A (VYPRACHTICKY EMIL) 26 October 1976 (1976-10-26) the whole document ----	1,4-10, 19-22,24
A	US 2 768 736 A (GOVONI LAURA E) 30 October 1956 (1956-10-30) the whole document ----- -/--	1,5,6, 11, 19-22,24
<input checked="" type="checkbox"/> Further documents are listed in the continuation of box C. <input checked="" type="checkbox"/> Patent family members are listed in annex.		
* Special categories of cited documents: *A* document defining the general state of the art which is not considered to be of particular relevance *E* earlier document but published on or after the international filing date *L* document which may throw doubts on priority claim(s) or which is cited to establish the publication date of another citation or other special reason (as specified) *O* document referring to an oral disclosure, use, exhibition or other means *P* document published prior to the international filing date but later than the priority date claimed ** later document published after the international filing date or priority date and not in conflict with the application but cited to understand the principles or theory underlying the invention *X* document of particular relevance: the claimed invention cannot be considered novel or cannot be considered to involve an inventive step when the document is taken alone *Y* document of particular relevance: the claimed invention cannot be considered to involve an inventive step when the document is combined with one or more other such documents, such combination being obvious to a person skilled in the art. *Z* document member of the same patent family		
Date of the actual completion of the international search 27 August 2002		Date of mailing of the international search report 03/09/2002
Name and mailing address of the ISA European Patent Office, P.O. Box 5618 Patentlaan 2 NL - 2200 HV Rijswijk Tel: (+31-70) 340-2940, Tx: 31 651 epo nl, Fax: (+31-70) 340-3016		Authorized officer Ramboer, P

Form PCT/ISA/210 (second sheet) July 1999

INTERNATIONAL SEARCH REPORT		International Application No. PCT/US 02/18488
C. (Continuation) DOCUMENTS CONSIDERED TO BE RELEVANT		
Category*	Citation of document, with indication where appropriate, of the relevant passages	Relevant to claim No.
A	US 4 588 306 A (BURGER LAURIE J ET AL) 13 May 1986 (1986-05-13) figures 2,4 -----	1, 17, 21, 22, 24

Form PCT/ISA/210 (continuation of second sheet) (July 1999)

INTERNATIONAL SEARCH REPORT
 Information on patent family members

 International Application No
 PCT/US 02/18488

Patent document cited in search report	Publication date	Patent family member(s)	Publication date
US 2915175	A	01-12-1959	NONE
US 4159766	A	03-07-1979	NONE
US 3987899	A	26-10-1976	NONE
US 2768736	A	30-10-1956	NONE
US 4588306	A	13-05-1986	AU 582205 B2 16-03-1989 AU 5240186 A 25-09-1986 CA 1240853 A1 23-08-1988

フロントページの続き

(81) 指定国 AP(GH,GM,KE,LS,MW,MZ,SD,SL,SZ,TZ,UG,ZM,ZW),EA(AM,AZ,BY,KG,KZ,MD,RU,TJ,TM),EP(AT, BE,CH,CY,DE,DK,ES,FI,FR,GB,GR,IE,IT,LU,MC,NL,PT,SE,TR),OA(BF,BJ,CF,CG,CI,CM,GA,GN,GQ,GW,ML,MR,NE,SN, TD,TG),AE,AG,AL,AM,AT,AU,AZ,BA,BB,BG,BR,BY,BZ,CA,CH,CN,CO,CR,CU,CZ,DE,DK,DM,DZ,EC,EE,ES,FI,GB,GD,GE, GH,GM,HR,HU,ID,IL,IN,IS,JP,KE,KG,KP,KR,KZ,LC,LK,LR,LS,LT,LU,LV,MA,MD,MG,MK,MN,MW,MX,MZ,NO,NZ,PH,PL,P T,RO,RU,SD,SE,SG,SI,SK,SL,TJ,TM,TR,TT,TZ,UA,UG,US,UZ,VN,YU,ZA,ZW

(74) 代理人 100080137

弁理士 千葉 昭男

(74) 代理人 100096013

弁理士 富田 博行

(74) 代理人 100101373

弁理士 竹内 茂雄

(72) 発明者 ウォールズ, ジェイムズ

アメリカ合衆国マサチューセッツ州 0 2 0 5 7, シャーロン, ホライズンズ・ロード 2 4

(72) 発明者 ランツ, ローレン

アメリカ合衆国ミズーリ州 6 3 3 0 1, セイント・チャールズ, ノース・セブンス・ストリート 8 1 0

(72) 発明者 カーウィン, マイケル

アメリカ合衆国ミズーリ州 6 3 1 4 6, セントルイス, フェアバーロウ・コート 1 1 1 0 8

(72) 発明者 フォーニー, グレン・ジー

アメリカ合衆国イリノイ州 6 2 2 8 5, スミストン, ホワイト・オーク・ドライブ 5 2 2 1

(72) 発明者 デイヴィス, マーク・エイ

アメリカ合衆国ミズーリ州 6 3 3 6 6, セイント・ポール, ハイウェイ・ワイ 2 0 0 1

Fターム(参考) 4C117 XA01 XB01 XC21 XD08 XD27 XE01 XE23 XQ16

专利名称(译)	<无法获取翻译>		
公开(公告)号	JP2004529355A5	公开(公告)日	2006-09-21
申请号	JP2002589752	申请日	2002-05-16
[标]申请(专利权)人(译)	舍伍德服务股份公司		
申请(专利权)人(译)	舍伍德Sabishizu股份公司		
[标]发明人	ウォールズジェイムズ ランツローレン カーウィンマイケル フォーニーグレンジー デイヴィスマークエイ		
发明人	ウォールズ,ジェイムズ ランツ,ローレン カーウィン,マイケル フォーニー,グレン・ジー デイヴィス,マーク・エイ		
IPC分类号	G01K1/08 A61B5/01 G01K7/00 A61B5/00		
CPC分类号	G01K1/083		
FI分类号	G01K1/08.C A61B5/00.101.H G01K7/00.341.P		
F-TERM分类号	4C117/XA01 4C117/XB01 4C117/XC21 4C117/XD08 4C117/XD27 4C117/XE01 4C117/XE23 4C117/XQ16		
代理人(译)	小林 泰 千叶昭夫 竹内茂雄		
优先权	09/859989 2001-05-17 US		
其他公开文献	JP4213476B2 JP2004529355A		

摘要(译)

用于电子温度计(11)的模制一次性探头套(10)。探针盖包括细长的空心体(12),其限定了远端(22)和近端(24)。主体(12)的尖端(22)具有凸形表面,该凸形表面限定了适于保持润滑剂(34)的润滑孔(29),并且基座(24)具有开口(26)。形成。开口(26)与在主体(12)的整个长度上延伸的腔室(28)连通,并且其尺寸和形状设计成可容纳电子温度计(11)的探针(48)。[选型图]图1