

(19) 日本国特許庁(JP)

(12) 公表特許公報(A)

(11) 特許出願公表番号

特表2012-517888

(P2012-517888A)

(43) 公表日 平成24年8月9日(2012.8.9)

(51) Int.Cl.	F I	テーマコード (参考)
A 6 1 B 5/00 (2006.01)	A 6 1 B 5/00 1 0 2 C	4 C 0 3 8
A 6 1 B 5/1455 (2006.01)	A 6 1 B 5/14 3 2 2	4 C 1 1 7
	A 6 1 B 5/00 1 0 1	
	A 6 1 B 5/00 B	

審査請求 未請求 予備審査請求 未請求 (全 17 頁)

(21) 出願番号 特願2011-551188 (P2011-551188)
 (86) (22) 出願日 平成22年2月17日 (2010.2.17)
 (85) 翻訳文提出日 平成23年10月14日 (2011.10.14)
 (86) 国際出願番号 PCT/US2010/024464
 (87) 国際公開番号 W02010/096475
 (87) 国際公開日 平成22年8月26日 (2010.8.26)
 (31) 優先権主張番号 61/153,566
 (32) 優先日 平成21年2月18日 (2009.2.18)
 (33) 優先権主張国 米国 (US)

(71) 出願人 507005296
 ノニン・メディカル・インコーポレーテッド
 アメリカ合衆国ミネソタ州55441-5443, プリマス, ファースト・アベニュー・ノース 13700
 (74) 代理人 100074099
 弁理士 大菅 義之
 (74) 代理人 110000132
 大菅内外国特許事務所特許業務法人
 (72) 発明者 パルタサラティ, ジャヤント
 アメリカ合衆国, ミネソタ州 55347, エデン プレーリー, パルメット ドライブ 9072

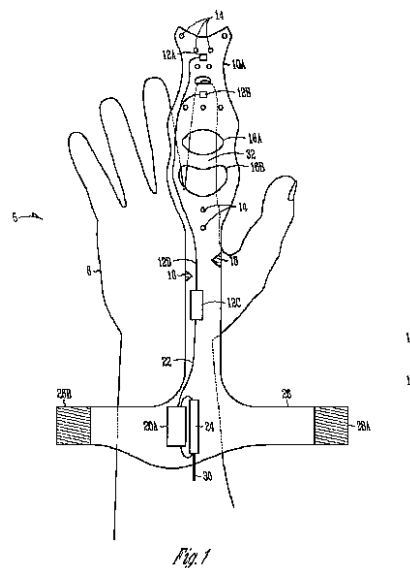
最終頁に続く

(54) 【発明の名称】 ディスポーザブル・オキシメータ・デバイス

(57) 【要約】

デバイスが、柔軟なメンブレン、センサ・モジュールおよび通信モジュールを備える。柔軟なメンブレンは、半剛性構造部材を備える。柔軟なメンブレンは、組織表面に適合するように構成される。構造部材は、組織表面に対応する特定の形状に柔軟なメンブレンを保持するように構成される。センサ・モジュールは、柔軟なメンブレンに結合される。センサ・モジュールは、組織表面に関連する生理学的パラメータに対応する電気信号を生成するように構成される。通信モジュールは、柔軟なメンブレンに結合される。通信モジュールは、電気信号を受信するとともに、電気信号に対応するデータをワイヤレスで遠隔デバイスに通信するように構成される。

【選択図】 図1



【特許請求の範囲】**【請求項 1】**

半剛性構造部材を備え、組織表面に適合するように構成された柔軟なメンブレンであって、前記構造部材が、前記メンブレンを前記組織表面に対応する特定の形状に保持するように構成された、柔軟なメンブレンと、

前記メンブレンに結合され、前記組織表面に関連する生理学的パラメータに対応する電気信号を生成するように構成されたセンサ・モジュールと、

前記メンブレンに結合され、前記電気信号を受信するとともに、前記電気信号に対応するデータを遠隔デバイスにワイヤレスで通信するように構成された通信モジュールとを備えるデバイス。

10

【請求項 2】

前記センサ・モジュールが、パルス酸素測定センサ、局所酸素測定センサ、フォトブレチスモグラフィ・センサ、温度センサ、圧力センサ、加速度計、パルス数センサ、心拍出量センサ、血圧センサ、心電図センサ、脳波センサ、筋電図センサ、眼電図センサ、心拍数変動センサ、音響効果呼吸モニタリング・センサ、またはパルス遷移タイミング・センサのうちの少なくとも 1 つを含む、

請求項 1 に記載のデバイス。

【請求項 3】

前記センサ・モジュールが、前記メンブレンの第 1 の部分に取り付けられ、

前記通信モジュールが、前記メンブレンの第 2 の部分に取り付けられ、

前記センサ・モジュールが、前記通信モジュールに電気伝導体により結合される、

請求項 1 または 2 に記載のデバイス。

20

【請求項 4】

前記メンブレンに結合されたプロセッサ・モジュールを更に備え、

前記プロセッサ・モジュールが、前記電気信号を受信し、アルゴリズムを実行し、前記生理学的パラメータの測度を生成するように構成され、

前記データが、前記生理学的パラメータの前記測度を含む、

請求項 1 ~ 3 のいずれか 1 項に記載のデバイス。

【請求項 5】

適合性メンブレンを備えるウェアラブル・デバイスであって、前記メンブレンが、半剛性支持構造体で補強され、前記支持構造体が、前記メンブレンを組織表面に適合する形状に保持するように構成され、前記ウェアラブル・デバイスが、センサ・モジュールおよび第 1 の通信モジュールを備え、前記センサ・モジュールが、生理学的パラメータに基づく電気信号を生成するように構成され、前記第 1 の通信モジュールが、前記電気信号に基づくデータをワイヤレスで通信するように構成された、ウェアラブル・デバイスと、

30

第 2 の通信モジュールを備える遠隔デバイスと

を備えるシステムであって、

前記第 2 の通信モジュールが、前記データをワイヤレスで通信するように構成され、

前記遠隔デバイスが、前記生理学的パラメータに基づく情報を記憶するように構成される、

40

システム。

【請求項 6】

前記センサ・モジュールが、パルス酸素測定センサ、局所酸素測定センサ、フォトブレチスモグラフィ・センサ、温度センサ、圧力センサ、加速度計、パルス数センサ、心拍出量センサ、血圧センサ、心電図センサ、脳波センサ、筋電図センサ、眼電図センサ、心拍数変動センサ、音響効果呼吸モニタリング・センサ、またはパルス遷移タイミング・センサのうちの少なくとも 1 つを含む、

請求項 5 に記載のシステム。

【請求項 7】

前記ウェアラブル・デバイスが、ディスプレイを備える、

50

請求項 5 または 6 に記載のシステム。

【請求項 8】

前記遠隔デバイスが、ディスプレイ、ユーザ・インタフェース、メモリ、プロセッサ、またはネットワーク・インタフェースのうち少なくとも 1 つを含む、請求項 5 ~ 7 のいずれか 1 項に記載のシステム。

【請求項 9】

前記センサ・モジュールが、前記第 1 の通信モジュールに電気伝導体により結合される、請求項 5 ~ 8 のいずれか 1 項に記載のシステム。

【請求項 10】

構造部材を備える柔軟なメンブレンを含むウェアラブル・デバイスを提供するステップであって、前記構造部材が、前記柔軟なメンブレンを組織表面に適合する形状に保持するように構成され、前記デバイスが、センサ・モジュールおよび通信モジュールを備え、前記センサ・モジュールが、前記組織表面に対応する生理学的パラメータに基づく電気信号を生成するように構成され、前記通信モジュールが、前記電気信号に基づくデータをワイヤレスで通信するように構成される、ステップと、

前記データを受信し記憶するための遠隔デバイスを構成するステップとを含む方法。

【請求項 11】

前記遠隔デバイスを構成する前記ステップが、ワイヤレス無線周波数トランシーバを構成するステップを含む、

請求項 10 に記載の方法。

【請求項 12】

前記ウェアラブル・デバイスを使用者に取り付けるステップを更に含む、請求項 10 または 11 に記載の方法。

【請求項 13】

前記データを表示するために前記遠隔デバイスを使用するステップを更に含む、請求項 10 ~ 12 のいずれか 1 項に記載の方法。

【発明の詳細な説明】

【技術分野】

【0001】

(優先権の主張)

本特許出願は、出願日 2009 年 2 月 18 日、「DISPOSABLE OXIMETER DEVICE」という名称の米国特許仮出願第 61/153,566 号に対する米国特許法(35 U.S.C)第 119 条(e)に基づく優先権の利益を主張し、同仮出願を参照により本明細書に組み込む。

【0002】

(関連特許文書の相互参照)

本文書は、Nonin Medical 社が譲り受けた、出願日 2007 年 2 月 27 日、米国出願第 11/679,595 号、「FOLDABLE SENSOR DEVICE AND METHOD OF USING SAME」に關

連し、同出願を参照により本明細書に組み込む。

【背景技術】

【0003】

たとえば酸素測定データを含め生理学的データは、患者の健康状態または特定の器官の健康状態をモニタするのに役立つことがある。

【0004】

しかし、酸素測定データを取得するのに現在利用可能な技術は、多くの要因により限られており、費用効果の良い健康管理の需要を満たすには不適當である。

【発明の概要】

【0005】

10

20

30

40

50

本主題の一例には、患者に取り付け、使用後に廃棄することのできる廉価なワイヤレス装置が含まれる。この装置は、遠隔デバイスとの通信を可能にするワイヤレス通信モジュールを備えることがある。この遠隔デバイスは、モニタ、ディスプレイ、記憶デバイス、または他のモジュールを備えることがある。この装置は、パルス酸素測定または局所酸素測定に対応するデータを生成するセンサ・モジュールを備えるオキシメータ（酸素濃度計，oximeter）測定デバイスを含むことがある。この装置は、患者に密着するように適合することができ、医療データを遠隔デバイスにワイヤレスで供給することのできる可撓性構造体を備える。患者に取り付けている間にオキシメータ・データまたは他のデータを収集した後、この装置は廃棄することができる。

【0006】

この装置の一例には、ハードウェアおよびソフトウェアと、センシング素子と、電力管理ユニットと、電源と、電力制御モジュールと、通信モジュールとを備えるオキシメータ・モジュールが含まれる。

【0007】

センシング素子は、1つまたは複数の発光体および1つまたは複数の光検出器を含むことがある。光発光体および光検出器は、特定の配列で光エネルギーが組織に供給される間隔でキャリア構造体により位置付けされる。こうした光は、組織を通過させること、または組織から反射されるように導くことができる。たとえば、一実施形態は、組織の1つ目の面から2つ目の面に送られるように導かれる光を含む。光路を横切ることによる検出光の変調により、酸素測定データを提供することができる。

【0008】

さらに、センシング素子には、温度センサ、パルス・センサ、心拍数変動センサ、心拍出量センサ、呼吸速度センサ、加速度計、圧力センサ、血圧センサ、心電図センサ、脳波センサ、筋電図センサ、眼電図センサ、心拍数変動センサ、音響効果呼吸モニタリング・センサ、パルス遷移タイミング・センサ、または他の生理学的パラメータ・センサが含まれることがある。

【0009】

電力管理ユニットは、対象組織の有無を検出するように構成することができる。オキシメータ・デバイスの選択された要素への電力は、電源管理ユニットの出力に基づいて制御することができる。たとえば、一実施形態には、対象組織がない場合にセンシング素子および通信モジュールへの電力を抑えるための回路が含まれる。電力管理ユニットは、（スイッチ等の）メカニカル（機械的，mechanical）な存在検出器または非メカニカルな存在検出器を含むことがある。例として、非メカニカルな存在検出器は、光学素子またはキャパシタンスもしくはコンダクタンスベースの検出器を含むことがある。

【0010】

電源は、バッテリーまたは他の電力貯蔵デバイスを含むことがある。たとえば、低コストのディスポーザブルなバッテリーを使用することができる。

【0011】

電力制御モジュールは、電源と装置の他の要素との間での電力の送達を制御するための電気スイッチを含むことがある。電力制御モジュールは、たとえば、ユーザにより取り除かれると電気回路を閉じて装置に電力を供給するプラスチック製のプルタブを含むことがある。他の例では、電力制御モジュールは、ユーザ操作可能なボタンまたは他の種類のスイッチを含むことがある。

【0012】

通信モジュールは、アナログまたはデジタル・データの交換を可能にするように構成されたワイヤレス通信トランシーバを含むことがある。例として、通信モジュールは、Bluetooth・モジュール、赤外線モジュール、または他のワイヤレス・トランシーバを含むことがある。一例では、通信モジュールは、無線周波数（RF）トランシーバを含む。

【0013】

実施例1には、柔軟なメンブレン（膜，membrane）と、センサ・モジュールと

10

20

30

40

50

、通信モジュールとを備えるデバイスが含まれる。柔軟なメンブレンは、半剛性構造部材を備えるとともに組織表面に適合するように構成され、この構造部材は、柔軟なメンブレンを組織表面に対応する特定の形状に保持するように構成される。センサ・モジュールは、柔軟なメンブレンに結合され、組織表面に関連する生理学的パラメータに対応する電気信号を生成するように構成される。通信モジュールは、柔軟なメンブレンに結合され、電気信号を受信するとともに、この電気信号に対応するデータを遠隔デバイスにワイヤレスで通信するように構成される。

【0014】

実施例2には、実施例1のデバイスのセンサ・モジュールが含まれ、パルス酸素測定センサ、局所酸素測定センサ、フォトプレチスモグラフィ・センサ、温度センサ、圧力センサ、加速度計、パルス数センサ、心拍出量センサ、血圧センサ、心電図センサ、脳波センサ、筋電図センサ、眼電図センサ、心拍数変動センサ、音響効果呼吸モニタリング・センサ、またはパルス遷移タイミング・センサのうちの少なくとも1つが任意選択で含まれる。

10

【0015】

実施例3には、センサ・モジュールが、メンブレンの第1の部分に取り付けられ、通信モジュールが、メンブレンの第2の部分に取り付けられる、実施例1または2のいずれか1例のデバイスが含まれる。センサ・モジュールは、電気伝導体により通信モジュールに結合される。

【0016】

実施例4には、実施例1～3のうちいずれか1例のデバイスが含まれ、メンブレンに結合されたプロセッサ・モジュールが更に含まれる。プロセッサ・モジュールは、電気信号を受信し、アルゴリズムを実行し、生理学的パラメータの測度を生成するように構成される。データには、生理学的パラメータの測度が含まれる。

20

【0017】

実施例5には、メンブレンが、1日より長い期間継続して組織表面に取り付けられるように構成される、実施例1～4のうちいずれか1例のデバイスが含まれる。

【0018】

実施例6には、構造部材が可鍛性材料を含む、実施例1～5のうちいずれか1例のデバイスが含まれる。

30

【0019】

実施例7には、メンブレンが、少なくとも1つの歪緩和フィーチャを含む、実施例1～6のうちいずれか1例のデバイスが含まれる。

【0020】

実施例8には、メンブレンが、フック・ファスナおよびループ・ファスナを含む、実施例1～7のうちいずれか1例のデバイスが含まれる。

【0021】

実施例9には、センサ・モジュールまたは通信モジュールのうち少なくとも1つが電氣的に遮蔽される、実施例1～8のうちいずれか1例のデバイスが含まれる。

【0022】

実施例10には、ウェアラブル(装着可能, wearable)・デバイスおよび遠隔デバイスを備えるシステムが含まれる。ウェアラブル・デバイスは、適合性メンブレンを備える。メンブレンは、半剛性支持構造体で補強される。支持構造体は、組織表面に適合する形状でメンブレンを保持するように構成される。ウェアラブル・デバイスは、センサ・モジュールおよび第1の通信モジュールを備える。センサ・モジュールは、生理学的パラメータに基づく電気信号を生成するように構成される。第1の通信モジュールは、電気信号に基づくデータをワイヤレスで通信するように構成される。遠隔デバイスは、第2の通信モジュールを含む。第2の通信モジュールは、ワイヤレスでデータを通信するように構成される。遠隔デバイスは、生理学的パラメータに基づく情報を記憶するように構成される。

40

50

【 0 0 2 3 】

実施例 1 1 には、センサ・モジュールが、パルス酸素測定センサ、局所酸素測定センサ、フォトプレチスモグラフィ・センサ、温度センサ、圧力センサ、加速度計、パルス数センサ、心拍出量センサ、血圧センサ、心電図センサ、脳波センサ、筋電図センサ、眼電図センサ、心拍数変動センサ、音響効果呼吸モニタリング・センサ、またはパルス遷移タイミング・センサのうち少なくとも 1 つを含む、実施例 1 0 のシステムが含まれる。

【 0 0 2 4 】

実施例 1 2 には、ウェアラブル・デバイスがディスプレイを備える、実施例 1 0 または 1 1 のいずれかのシステムが含まれる。

【 0 0 2 5 】

実施例 1 3 には、遠隔デバイスが、ディスプレイ、ユーザ・インタフェース、メモリ、プロセッサ、またはネットワーク・インタフェースのうち少なくとも 1 つを含む、実施例 1 0 ~ 1 2 のうちいずれか 1 例のシステムが含まれる。

【 0 0 2 6 】

実施例 1 4 には、センサ・モジュールが、電気伝導体により第 1 の通信モジュールに結合される、実施例 1 0 ~ 1 3 のうちいずれか 1 例のシステムが含まれる。

【 0 0 2 7 】

実施例 1 5 には、メンブレンがラミネート状アセンブリを含む、実施例 1 0 ~ 1 4 のうちいずれか 1 例のシステムが含まれる。

【 0 0 2 8 】

実施例 1 6 には、メンブレンがアパーチャ（開口部，*aperture*）を含む、実施例 1 0 ~ 1 5 のうちいずれか 1 例のシステムが含まれる。

【 0 0 2 9 】

実施例 1 7 には、アパーチャが、下にある組織への換気を提供するように構成される、実施例 1 0 ~ 1 6 のうちいずれか 1 例のシステムが含まれる。

【 0 0 3 0 】

実施例 1 8 には、メンブレンが、1 人の患者への使用向けに構成される、実施例 1 0 ~ 1 7 のうちいずれか 1 例のシステムが含まれる。

【 0 0 3 1 】

実施例 1 9 には、メンブレンが、少なくとも部分的に組織を取り囲むように構成される、実施例 1 0 ~ 1 8 のうちいずれか 1 例のシステムが含まれる。

【 0 0 3 2 】

実施例 2 0 には、ウェアラブル・デバイスを提供するステップと、遠隔デバイスを構成するステップとを含む方法が含まれる。ウェアラブル・デバイスは、構造部材を備える柔軟なメンブレンを含む。構造部材は、組織表面に適合する形状で柔軟なメンブレンを保持するように構成される。このデバイスは、センサ・モジュールおよび通信モジュールを備える。センサ・モジュールは、組織表面に対応する生理学的パラメータに基づく電気信号を生成するように構成される。通信モジュールは、電気信号に基づくデータをワイヤレスで通信するように構成される。遠隔デバイスは、データを受信するとともに記憶するように構成される。

【 0 0 3 3 】

実施例 2 1 には、遠隔デバイスを構成するステップが、ワイヤレス無線周波数トランシーバを構成するステップを含む、実施例 2 0 の方法が含まれる。

【 0 0 3 4 】

実施例 2 2 には、ウェアラブル・デバイスをユーザに取り付けるステップを更に含む、実施例 2 0 または 2 1 の方法が含まれる。

【 0 0 3 5 】

実施例 2 3 には、データを表示するために遠隔デバイスを使用するステップを更に含む、実施例 2 0 ~ 2 2 いずれか 1 例の方法が含まれる。

【 0 0 3 6 】

10

20

30

40

50

これらの実施例は、任意に置き換えてまたは任意の組合せで合併することができる。この概要は、本願の主題の一概要を提供するものであり、本発明の排他的または網羅的説明を提供するものではない。本特許出願についての更なる情報を提供するために詳細な説明を含める。

【0037】

図面は、必ずしも原寸に比例して描かれておらず、異なる図の中の同様の構成部品を同様の数字で説明していることがある。異なる添え字を持つ同様の数字が、同様の構成部品の異なる例を表すことがある。図面では、本文書で議論する様々な実施形態を限定ではなく例として概ね例示している。

【図面の簡単な説明】

【0038】

【図1】一実施例による装置の図を示す。

【図2】一実施例による指に配置した装置の図を示す。

【図3】一実施例による、遠隔デバイスと通信を行う装置の図を示す。

【図4A】一実施例による、母指球への使用向けに構成された装置の図を示す。

【図4B】一実施例による、母指球への使用向けに構成された装置の図を示す。

【図4C】一実施例による、母指球への使用向けに構成された装置の図を示す。

【図5】一実施例による方法のフローチャートを示す。

【発明を実施するための形態】

【0039】

図1は、折り畳んでいない構成のデバイス10Aを含むシステム5を示す。この装置は、たとえば、手の形状に適応するように変形させることの可能な構造を備える。一実施例には、ラミネート状に構成された複数のフォーム(foam)(ポリウレタン)層を含む柔軟なメンブレンが含まれる。組織と接触する層を(患者の快適さのために)オープン-セル(open-cell)・フォームにすることができ、外層は、(クリーニングしやすいように)クローズ-セル(closed-cell)・フォームを含むことがある。

【0040】

図示の例のデバイス10Aは、換気孔14を含む複数のアパーチャを備える。換気孔14は、下にある組織部位への循環をもたらし、通気性を提供し、使用者の過熱を阻止するように、サイズ決めおよび分散がなされる。さらに、アパーチャ16Aおよび16Bは、指または他の組織のためのゆとりをもたらすようにサイズ決めおよび分散がなされる。図示の例では、アパーチャ16Aとアパーチャ16Bとは、ブリッジ32で分離されている。

【0041】

デバイス10Aは、センサ・モジュールを備えるが、ここの図中では、センサ・エレメント12A、センサ・エレメント12B、およびセンサ・エレメント12Cを含む分散した構成部品を備える。他の例では、センサ・モジュールは、単一のパッケージ中にセンサおよび関連回路を備える単一の構成部品である。図示の例では、センサ・エレメント12Aは発光体を含み、センサ・エレメント12Bは光検出器を含む。センサ・エレメント12Aおよびセンサ・エレメント12Bは、フォトプレチスモグラフィに適した信号を生成するために、特定の波長で光を提供するとともに光を検出するように構成される。たとえば、センサ・モジュールは、パルス酸素測定または組織酸素測定(局所酸素測定)に対応する信号を生成することができる。図示の例では、センサ・エレメント12Aと、センサ・エレメント12Bと、センサ・エレメント12Cとは、電気伝導体12Dで結合されている。

【0042】

また、デバイス10Aは、通信モジュール20Aを備える。通信モジュール20Aは、電気伝導体22でセンサ・モジュールに結合される。電気伝導体22(ならびに導体12D)には、編組線、リッツ線、他のマルチストランド線等の可撓性導体が含まれることがある。

10

20

30

40

50

【0043】

様々な例で、通信モジュール20Aは、送信器、受信器、またはトランシーバを含むことがある。通信モジュール20Aは、無線周波数(RF)回路、赤外線(IR)デバイス、超音波デバイス、または他のワイヤレス通信モジュールを含むことがある。一実施例では、通信モジュール20Aは、Bluetooth・トランシーバ、またはピア・ツー・ピアもしくは他のネットワーク構成を使用するアドホック・ワイヤレス通信向けに構成された他のこうしたデバイスを含む。

【0044】

図示の例では、通信モジュール20Aおよびセンサ・モジュールには、電源24から電力が供給される。電源24には、バッテリー、燃料電池、エネルギー貯蔵デバイス、または他のポータブル電力源が含まれることがある。電源24は、スイッチ30で制御される。スイッチ30には、この電源をデバイス10Aの回路に接続する取外し式タブ等のマニュアル操作が可能なスイッチが含まれることがある。一実施例では、スイッチ30は、物理的に着脱可能な接点を含む。

10

【0045】

一実施例では、電源24は、電力管理モジュールにより制御される。電力管理モジュールは、通信モジュール20A内、電源24内、またはデバイス10Aの他の回路内に含めることができる。

【0046】

一実施例では、電力管理モジュールは、使用者の有無を検出するように構成される。たとえば、機械式スイッチ、キャパシタンス・ベースの検出器、抵抗ベースの検出器、または他のタイプのデバイスを、使用者に取り付けられたデバイス10Aの存在を検知するとともに、電源24から適宜電流を送達させるように構成することができる。

20

【0047】

デバイス10Aは、センサ・モジュール、通信モジュール、または他の構成部品のうちのいずれかの中に配置されるプロセッサ・モジュールを備えることがある。プロセッサ・モジュールは、センサ・モジュールからの出力を受信し、プロセッサおよび命令の組を使用するアルゴリズムを実行して生理学的パラメータについての情報を求め、この情報を通信モジュールに遠隔デバイスへの転送のために供給するように構成することができる。

【0048】

一実施例では、遠隔デバイスは、ウェアラブル・デバイスでの実行についての命令を提供する。こうした例では、プロセッサ・モジュールは、遠隔デバイスの要求に応じて、命令を実行して、変更を行うか、または分析もしくはキャリブレーション(校正, calibration)を行う。一実施例では、ウェアラブル・デバイスは、命令およびこのデバイスが使用するデータを記憶するメモリを備える。

30

【0049】

一実施例では、(センサ・モジュール、通信モジュール、電力管理モジュール、プロセッサ・モジュール等の)電気構成部品のうちの1つまたは複数が、電氣的に遮蔽される。電氣的遮蔽により、様々な構成部品を分離し、患者を保護することができる。遮蔽には、静電ショックを阻止または低減する措置、迷走電流を低減する措置、および組織に対して電氣的分離を提供する措置が含まれることがある。

40

【0050】

デバイス10Aはまた、ストラップ26を備える。ストラップ26は、手首、足首、他の組織等の使用者の一部を少なくとも部分的に取り囲むように構成される。ストラップ26にはファスナ機構が含まれるが、ここでは、ファスナ部分28Aおよびファスナ部分28Bとして分散したものを図示している。ファスナ部分28Aおよびファスナ部分28Bには、たとえば、バックル、または、フック型ファスナおよびループ型ファスナ(ベルクロと呼ばれることがある)が含まれることがある。

【0051】

デバイス10Aは緩和フィーチャ18を備える。緩和フィーチャ18は、三角形の切れ

50

目として図示しているが、横方向のスリットまたは他の構成も使用することが可能である。緩和フィーチャ 18 は、手首部分に対する指の動きに合わせてデバイス 10 A の指部分が横方向に屈曲することを可能にする。さらに、緩和フィーチャ 18 は、ストラップ 26 を乱すことのないデバイス 10 A の指部分の位置修正を可能にする。図では、センサ・モジュールが、人差し指に関連する生理学的パラメータを検出するように位置調整されている。さらに、緩和フィーチャ 18 は、薬指等の他の指に対して位置が調整されるように指部分の位置修正を行うことを可能にする。

【0052】

図 2 は、デバイス 10 B が人差し指に配置された手 8 の図である。指部分内に換気孔 14 が見える。さらに、指の一部分の下にブリッジ 32 がある。ストラップ 26 が使用者の手首を取り囲んでいる。

10

【0053】

図 3 は、遠隔デバイス 40 と通信を行うデバイス 10 B を示す。この図では、ブリッジ 32 の上に指の一部分が見える。換気孔 14 でクーリングが行われる。手首（図示せず）はストラップ 26 に取り囲まれている。

【0054】

デバイス 10 B は、半剛性構造部材 6 を備える。構造部材 6 には、デバイス 10 B の柔軟なメンブレンに埋め込まれたまたは取り付けられた可鍛性ワイヤが含まれることがある。この例では、構造部材 6 には、2 つの別々のワイヤ・エレメント、または指先領域に（この図では見ることができない）曲がりのある一続きのワイヤ・エレメントが含まれることがある。

20

【0055】

通信モジュール 20 B は、デバイス 10 B の表面に取り付けられ、この例では、RF トランシーバ等のワイヤレス通信モジュールを含む。通信リンク 46 で示すように、通信モジュール 20 B は、デバイス 10 B と遠隔デバイス 40 との（アンテナ 42 を介した）ワイヤレス通信を可能にする。アンテナ 42 には、無線周波数（RF）アンテナが含まれることがある。一実施例では、遠隔デバイス 40 とデバイス 10 B とが、赤外線リンクを使用することによりワイヤレス通信を行う。

【0056】

遠隔デバイス 40 は、組織酸素測定、パルス酸素測定、または他の生理学的パラメータに対応する情報を交換するように構成することができる。遠隔デバイス 40 は、メモリまたは他のデータ記憶デバイスならびにプロセッサを備えることがある。さらに、遠隔デバイス 40 は、様々な種類のソフトウェア、ファームウェア、または、たとえばプリンタ、ディスプレイ、ネットワーク・インタフェース、もしくはユーザ・インタフェースを含むハードウェアを含むことある。

30

【0057】

図 4 A、4 B および 4 C は、母指球に関連する生理学的パラメータをモニタする際の使用に適した耐久性のあるディスプレイなワイヤレス・デバイスを示す。図 4 A では、手 8 の掌が上を向いており、適合性デバイス 10 C により手 8 が部分的に取り囲まれている（すなわち包み込まれている）。デバイス 10 C は、センサ・モジュール 12 D が（線 52 を境界とする）母指球の上に位置決めされるように構成される。センサ・モジュール 12 D は、電気伝導体 22 により手の反対側のモジュールに結合される。

40

【0058】

図 4 B では、手 8 の掌が下を向いており、電気伝導体 22 が、通信モジュール 20 C に結合されている。通信モジュール 20 C および電源 24 を、デバイス 10 C のこちらの側に見ることができる。換気孔 14 も、図 4 B に示す部分内に見ることができる。一実施例では、デバイス 10 C は、母指球により形成される組織表面の輪郭により適当な位置に保たれる。一実施例では、接着剤を使用して手 8 とデバイス 10 C とを接着する。

【0059】

図 4 C は、デバイス 10 D がセンサ・モジュール 12 E を備える様を示す図である。セ

50

ンサ・モジュール 12E は、伝導体 22 を介して通信モジュール 20D に電氣的に結合される。通信モジュール 20D および電源 24 は、ストラップ 26 上に位置する。ストラップ 26 は、使用者の手首を取り囲むように構成される。

【0060】

図 5 は、一実施例による方法 56 を示す。方法 56 は、ウェアラブル・デバイスを提供するステップを 58 で含む。ウェアラブル・デバイスは、半剛性構造部材を備える柔軟なメンブレンを含む。柔軟なメンブレンは、組織表面に適合するように構成することができる。判剛性構造部材には、柔軟なメンブレンの形状を維持する可鍛性ワイヤが含まれることがある。ウェアラブル・デバイスは、センサ・モジュールおよびワイヤレス通信モジュールを備える。60 で、このデバイスを使用者に取り付ける。このデバイスは、組織表面に適合するように柔軟なメンブレンを（半剛性構造部材とともに）扱うことにより取り付けることができる。

10

【0061】

方法 56 は、ウェアラブル・デバイスからデータを受信するための遠隔デバイスを構成するステップを 62 で含む。このデータは、受信して記憶することも、プリントすることも、処理することも、ネットワーク・インタフェースを使用することにより表示または転送することも可能である。

【0062】

更なる構成または変形形態についても考える。たとえば、センサ・モジュール（または通信モジュール）を、柔軟なメンブレンの表面に取り付けること、または、メンブレンの層の中（もしくは複数の層の間）に組み込むことが可能である。

20

【0063】

デバイスをディスプレイ向けに構成することができる。たとえば、低コストのトランシーバおよびセンサを、フォーム・ベースの柔軟なメンブレンとともに使用することができる。単一患者への使用向けのデバイスをこのように構成することができる。本デバイスを 1 人の患者に使用し、その後、廃棄することができる。一実施例では、本デバイスを、数日間の継続的使用向けに構成することができる。たとえば、柔軟なメンブレンのフォーム・ラミネートが、患者組織に直接接触するのに適した表面および湿気を逃がすのに適した表面を持つことができる。本デバイスを、1 人の患者が数日間心地良く着用できるように構成することができる。一実施例では、異なる手の指または異なる足の指に対してセンサ・モジュールの位置が調整されるようにこのデバイスの位置を動かすことができ、こうしたデバイスは、約 4 日間の使用に適している。

30

【0064】

一実施例では、センサ・モジュールおよび通信モジュールが、単一のパッケージ中に収容される。さらに、このパッケージは、ハードウェア、ファームウェア、ソフトウェアおよび検知素子と、電力管理ユニット、バッテリー、パワーオン・メカニズムと、ワイヤレス・トランシーバとを含むことができる。

【0065】

本デバイスは、データを継続的に、周期的にまたは断続的に取得するように構成することができる。たとえば、ある構成では、（スイッチ 30 の）作動を受けて、本デバイスが、生理学的パラメータに対応するデータの継続的な記録および送信を行う。一実施例では、このデータは、本デバイス中に記憶され、スケジュールに従って、または要求があり次第、または特定のイベントの検出に応じて転送される。

40

【0066】

一実施例では、柔軟なメンブレンが（半剛性構造部材とともに）、（センサ・エレメント、通信モジュール、電力管理モジュール、およびバッテリーを含めて）電気回路を保護する。

【0067】

柔軟なメンブレンは、患者または他の使用者の手の指、足の指の形状および輪郭に適合するように変形させることができる。柔軟なメンブレンは、特定の形状を維持するように

50

構成された可鍛性構造体を含むことがある。この構造体は、形成された形状を維持するためにたとえばソフト・ワイヤまたは金属針を含む半剛性成分を含むことがある。たとえば、ラミネート中に組み込んだまたはフォームの表面に取り付けた周囲ワイヤを、特定の形状を維持するために使用することができる。

【0068】

装置を取り付けた際に、患者の手首を取り囲み装置を安定させるために手首部分を設ける。手首部分は、患者の足首または他の身体部分を取り囲むように使用することもできる。手首部分は、フックおよびループ式クロージャ、粘着性領域、または他の取付けメカニズムを含むことがある。

【0069】

図示の例では、電源が手首部分の近くに配置されている。電源には、バッテリーが含まれることがある。図示の例では、電源は、電気スイッチを作動させて装置に電力を供給するプルタブを備えている。

【0070】

図示の例ではまた、電源の近くに回路モジュールが配置される。

【0071】

様々なモジュール間で、電流が電気伝導体により運ばれる。

【0072】

基礎構造体の全長に沿って歪緩和エレメントが提供される。図示の例では、歪緩和エレメントは、フォーム・ラミネートの縁部に沿ったV字型の切れ目を含んでいる。これらの切れ目により、手首部分が患者の手首を取り囲む間、基礎構造体の指部分がいずれかの指に取り付けられることが可能になる。

【0073】

様々な種類の歪緩和エレメントが考えられる。V字型の切れ目に加えて、歪緩和には、フォーム・ラミネートの縁部に沿った1つまたは複数の横方向のスリットが含まれることがある。一実施例では、歪緩和エレメントが省略され、基礎構造体の長さ部分を約90°ひねって様々な指を指部分に適応させる。歪緩和により、センサ部位における組織の破壊(損傷)を軽減するように、装置の指部分の位置移動を適応させることが可能になる。

【0074】

一実施例によれば、1対の指アパーチャが、柔軟なメンブレンの指部分に提供される。これらの指アパーチャは、基礎構造体のブリッジ部分により分離される。患者に置くと、ブリッジ部分が指の下を通り、指が指アパーチャを通過することができる。

【0075】

柔軟なメンブレンの選択された位置に複数の通気口が設けられる。これらの通気口により、組織が呼吸を行うことおよび熱または湿気を放散することが可能になる。

【0076】

一実施例では、指部分が検知素子を備える。検知素子には、発光体、光検出器、温度センサ、圧力センサ、加速度計、もしくは生理学的パラメータに関するデータを提供するように調整された他のセンサのうちの任意の要素またはこれらの要素の組合せが含まれることがある。

【0077】

指部分内の折畳み緩和開口を指の端に対して位置調整することができ、患者に取り付ける装置を容易に形成することができる。

【0078】

柔軟なメンブレンは、組織およびシステムの他のエレメントに対して検知素子を相対的に固定された配列および位置に維持する。一実施例では、検知素子には、局所的酸素測定データを提供することの可能な透過ベースのセンサまたは反射率ベースのセンサの任意の組合せが含まれる。

【0079】

(追記)

10

20

30

40

50

上の詳細な説明は、その一部分を形成する添付の図面への言及を含んでいる。図面には、本発明を実施することのできる具体的な実施形態が例証として示されている。本明細書では、これらの実施形態を「実施例」とも称している。こうした例は、図示または説明した要素に加えて他の要素を含むことがある。ただし、本発明者らは、図示または説明した要素のみ提供される例もまた企図している。さらに、本発明者らは、特定の例（もしくはその1つまたは複数の側面）または図示もしくは本明細書で説明した他の例（もしくはその1つまたは複数の側面）について、図示または説明した要素を任意に組み合わせたまたは置き換えた例（またはその1つまたは複数の側面）を使用する例も企図している。

【0080】

本文献中で参照した全ての刊行物、特許、および特許文献は、個別的に参照により本明細書に組み込むかのごとく、その全体を参照により本明細書に組み込む。本文献と上記のように参照により組み込んだ文献とに矛盾した用法がある場合、組み込んだ参照文献における用法は本文献における用法の補助となるものと考えられたい。すなわち、融和することのできない矛盾の場合、本文献における用法が優先する。

10

【0081】

本文献中では、特許文献では一般的であるように、「at least one（少なくとも1）」もしくは「one or more（1または複数）」の使用または任意の他の例とは無関係に、「a」または「an」の語を1または複数を含めるように使用している。本文献では、「or」の語を非排他的であることを指すのに用いており、すなわち、特に明記しない限り、「A or B」が「A but not B（AだがBでない）」、「B but not A（BだがAでない）」および「A and B（AおよびB）」を含むように「or」の語を使用している。添付の特許請求の範囲では、「including」および「in which」の語が、それぞれ「comprising」および「wherein」の語の平易な英語の等価物として使用されている。また、添付の特許請求の範囲では、「including」および「comprising」の語は限定的ではなく、すなわち、請求項中でこうした語の後に挙げる要素とは他の要素を含むシステム、デバイス、物品、または処理が、依然としてその請求項の範囲内のものであるとみなされる。さらに、添付の特許請求の範囲では、「first（第1）」、「second（第2）」、「third（第3）」等の語を単なるラベルとして使用しており、これらは、その対象に数的条件を課すことを意図しない。

20

【0082】

本明細書に記載する方法の例は、少なくとも部分的には機械またはコンピュータで実施することが可能である。いくつかの例には、上記の例で説明した方法を実施するための電子デバイスを構成するのに使用可能な命令を用いて符号化したコンピュータ読取り可能な媒体または機械読取り可能な媒体が含まれることがある。こうした方法の一実現例には、マイクロ符号、アセンブリ言語符号、高水準言語符号等の符号が含まれることがある。こうした符号には、様々な方法を実施するためのコンピュータ読取り可能な命令が含まれることがある。この符号は、コンピュータ・プログラム製品の一部分を形成することができる。さらに、この符号は、実行中または他の時間に、1つまたは複数の揮発性または不揮発性の有形的コンピュータ読取り可能媒体に有形的に記憶することができる。これらのコンピュータ読取り可能媒体には、ハードディスク、リムーバブル磁気ディスク、リムーバブル光ディスク（たとえば、コンパクト・ディスクおよびデジタル・ビデオ・ディスク）、磁気カセット、メモリカードまたはメモリスティック、ランダム・アクセス・メモリ（RAM）、リード・オンリ・メモリ（ROM）等が含まれることがあるが、これらに限定されない。

30

40

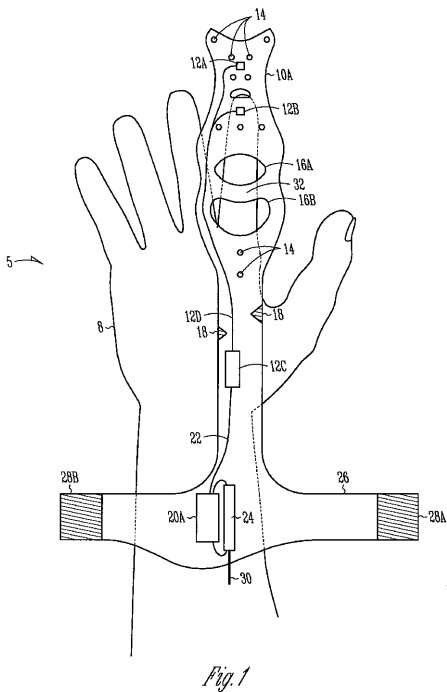
【0083】

上の説明は、例証となることを意図しており、限定することを意図していない。たとえば、上述の例（またはそれら例の1つまたは複数の側面）を、互いに組み合わせて用いることができる。上の説明を検討することに応じて当業者等により、他の実施形態が用いられる可能性がある。読者が技術的開示内容の特性を迅速に確かめることが可能になるように、米国特許法施行規則（37 C. F. R.）1.72（b）に従って要約書を提供してい

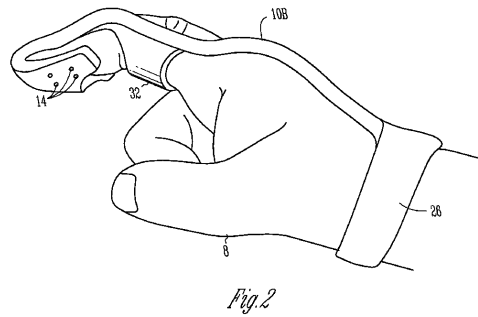
50

る。この要約書は、それが特許請求の範囲または請求項の意味を解釈または制限するのに用いられないという理解の基に提出したものである。また、上の詳細な説明では、様々な特徴をまとめて、開示内容を合理化することができる。このことは、特許請求されていない開示された特徴が請求項には必須であることを意図するものと解釈されるべきではない。反対に、発明主題は、開示された特定の実施形態の特徴全てには存在しないことがある。したがって、ここで、添付の特許請求の範囲を詳細な説明に組み込み、各請求項は、単独の実施形態として独立する。本発明の範囲は、添付の特許請求の範囲に関連して、こうした特許請求の範囲の権利が与えられる均等物の完全な範囲とともに確定するべきである。

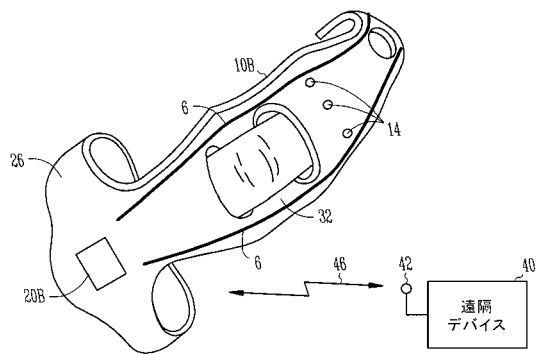
【 図 1 】



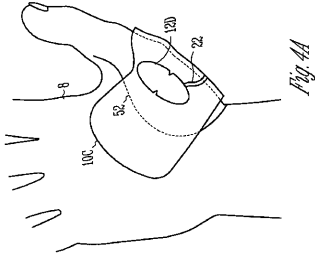
【 図 2 】



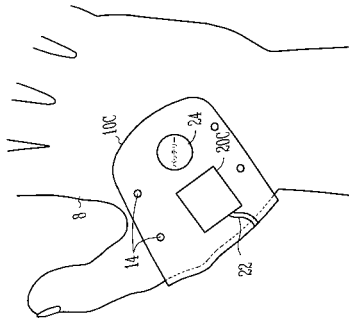
【 図 3 】



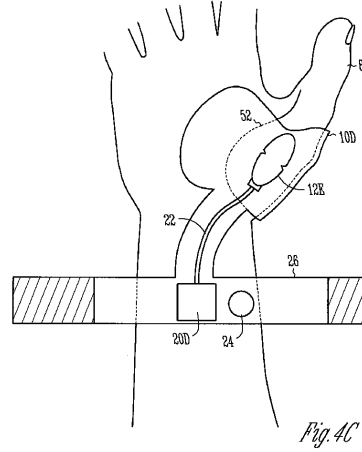
【図 4 A】



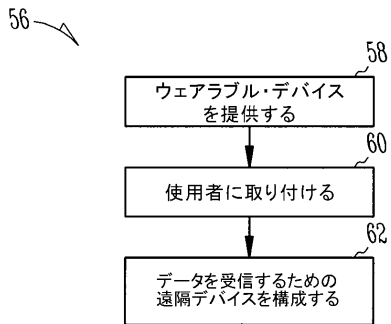
【図 4 B】



【図 4 C】



【図 5】



【 国際調査報告 】

INTERNATIONAL SEARCH REPORT

International application No
PCT/US2010/024464

A. CLASSIFICATION OF SUBJECT MATTER INV. A61B5/00 ADD.		
According to International Patent Classification (IPC) or to both national classification and IPC		
B. FIELDS SEARCHED		
Minimum documentation searched (classification system followed by classification symbols) A61B		
Documentation searched other than minimum documentation to the extent that such documents are included in the fields searched		
Electronic data base consulted during the International search (name of data base and, where practical, search terms used) EPO-Internal		
C. DOCUMENTS CONSIDERED TO BE RELEVANT		
Category*	Citation of document, with indication, where appropriate, of the relevant passages	Relevant to claim No.
X	US 2008/208023 A1 (GRUVAC VLADIMIR [US] ET AL) 28 August 2008 (2008-08-28) cited in the application	1-3, 5, 6, 8-13
Y	the whole document	4, 7
Y	US 2007/123756 A1 (KITAJIMA KAZUMI [JP] ET AL) 31 May 2007 (2007-05-31) paragraphs [0046], [121]; figures 7A, 7B, 8	4, 7
A	US 2004/087845 A1 (KATAROW FRANK [US] ET AL) 6 May 2004 (2004-05-06) paragraph [0016] - paragraph [0035]; figures 6, 8	1-13
<input type="checkbox"/> Further documents are listed in the continuation of Box C.		<input checked="" type="checkbox"/> See patent family annex.
* Special categories of cited documents :		
"A" document defining the general state of the art which is not considered to be of particular relevance		"T" later document published after the international filing date or priority date and not in conflict with the application but cited to understand the principle or theory underlying the invention
"E" earlier document but published on or after the international filing date		"X" document of particular relevance; the claimed invention cannot be considered novel or cannot be considered to involve an inventive step when the document is taken alone
"L" document which may throw doubts on priority claim(s) or which is cited to establish the publication date of another citation or other special reason (as specified)		"Y" document of particular relevance; the claimed invention cannot be considered to involve an inventive step when the document is combined with one or more other such documents, such combination being obvious to a person skilled in the art.
"O" document referring to an oral disclosure, use, exhibition or other means		"&" document member of the same patent family
"P" document published prior to the international filing date but later than the priority date claimed		
Date of the actual completion of the international search	Date of mailing of the international search report	
12 May 2010	27/05/2010	
Name and mailing address of the ISA/ European Patent Office, P.B. 5818 Patentlaan 2 NL - 2280 HV Rijswijk Tel. (+31-70) 340-2040. Fax: (+31-70) 340-3016	Authorized officer Rapp, Alexander	

INTERNATIONAL SEARCH REPORT

Information on patent family members

International application No

PCT/US2010/024464

Patent document cited in search report	Publication date	Patent family member(s)	Publication date
US 2008208023 A1	28-08-2008	EP 2129287 A2 WO 2008106528 A2	09-12-2009 04-09-2008
US 2007123756 A1	31-05-2007	JP 2007105316 A	26-04-2007
US 2004087845 A1	06-05-2004	AU 2003291657 A1 CA 2504252 A1 CN 1708255 A EP 1556885 A2 HK 1083040 A1 JP 2006504489 T KR 20050083856 A WO 2004042792 A2	07-06-2004 21-05-2004 14-12-2005 27-07-2005 15-08-2008 09-02-2006 26-08-2005 21-05-2004

フロントページの続き

(81)指定国 AP(BW, GH, GM, KE, LS, MW, MZ, NA, SD, SL, SZ, TZ, UG, ZM, ZW), EA(AM, AZ, BY, KG, KZ, MD, RU, TJ, TM), EP(AT, BE, BG, CH, CY, CZ, DE, DK, EE, ES, FI, FR, GB, GR, HR, HU, IE, IS, IT, LT, LU, LV, MC, MK, MT, NL, NO, PL, PT, RO, SE, SI, SK, SM, TR), OA(BF, BJ, CF, CG, CI, CM, GA, GN, GQ, GW, ML, MR, NE, SN, TD, TG), AE, AG, AL, AM, AO, AT, AU, AZ, BA, BB, BG, BH, BR, BW, BY, BZ, CA, CH, CL, CN, CO, CR, CU, CZ, DE, DK, DM, DO, DZ, EC, EE, EG, ES, FI, GB, GD, GE, GH, GM, GT, HN, HR, HU, ID, IL, IN, IS, JP, KE, KG, KM, KN, KP, KR, KZ, LA, LC, LK, LR, LS, LT, LU, LY, MA, MD, ME, MG, MK, MN, MW, MX, MY, MZ, NA, NG, NI, NO, NZ, OM, PG, PH, PL, PT, RO, RS, RU, SC, SD, SE, SG, SK, SL, SM, ST, SV, SY, TH, TJ, TM, TN, TR, TT, TZ, UA, UG, US, UZ, VC, VN, ZA, ZM, ZW

(72)発明者 プライアー, マシュー

アメリカ合衆国, ミネソタ州 5 5 4 4 1, プリマス, 3 7 番 プレイス ノース 1 0 5 0 0

Fターム(参考) 4C038 KK01 KL05 KL07

4C117 XB04 XB11 XC12 XC15 XC26 XE13 XE15 XE16 XE17 XE18
XE19 XE23 XE24 XE26 XE27 XE37 XE52 XE62 XH02

专利名称(译)	一次性血氧计装置		
公开(公告)号	JP2012517888A	公开(公告)日	2012-08-09
申请号	JP2011551188	申请日	2010-02-17
[标]申请(专利权)人(译)	卢武铉宁医疗公司		
申请(专利权)人(译)	Nonine医疗公司		
[标]发明人	パルタサラティ, ジャヤント プライアー, マシユー		
发明人	パルタサラティ, ジャヤント プライアー, マシユー		
IPC分类号	A61B5/00 A61B5/1455		
CPC分类号	A61B5/0002 A61B5/14552 A61B5/6826 A61B5/6838 A61B2562/164 A61B5/02055 A61B5/021 A61B5/02405 A61B5/02416 A61B5/029 A61B5/0402 A61B5/0476 A61B5/0488 A61B5/0496 A61B5/0816 A61B5/11 A61B5/14551 A61B5/6825 A61B5/742		
FI分类号	A61B5/00.102.C A61B5/14.322 A61B5/00.101 A61B5/00.B		
F-TERM分类号	4C038/KK01 4C038/KL05 4C038/KL07 4C117/XB04 4C117/XB11 4C117/XC12 4C117/XC15 4C117/XC26 4C117/XE13 4C117/XE15 4C117/XE16 4C117/XE17 4C117/XE18 4C117/XE19 4C117/XE23 4C117/XE24 4C117/XE26 4C117/XE27 4C117/XE37 4C117/XE52 4C117/XE62 4C117/XH02		
优先权	61/153566 2009-02-18 US		
其他公开文献	JP5893922B2		
外部链接	Espacenet		

摘要(译)

该装置包括柔性膜，传感器模块和通信模块。柔性膜包括半刚性结构构件。柔性膜配置成符合组织表面。结构构件构造成将柔性膜保持在对应于组织表面的特定形状中。传感器模块耦合到柔性膜。传感器模块被配置为生成对应于与组织表面相关联的生理参数的电信号。通信模块耦合到柔性膜。通信模块被配置为接收电信号并将与电信号相对应的数据无线地传送到远程设备。 点域1

