

(19) 日本国特許庁(JP)

(12) 公表特許公報(A)

(11) 特許出願公表番号

特表2005-536282

(P2005-536282A)

(43) 公表日 平成17年12月2日(2005.12.2)

(51) Int. Cl. ⁷	F I	テーマコード (参考)
A 6 1 B 5/145	A 6 1 B 5/14 3 1 0	4 C 0 3 8
A 6 1 B 5/117	A 6 1 B 5/10 3 2 2	

審査請求 未請求 予備審査請求 未請求 (全 12 頁)

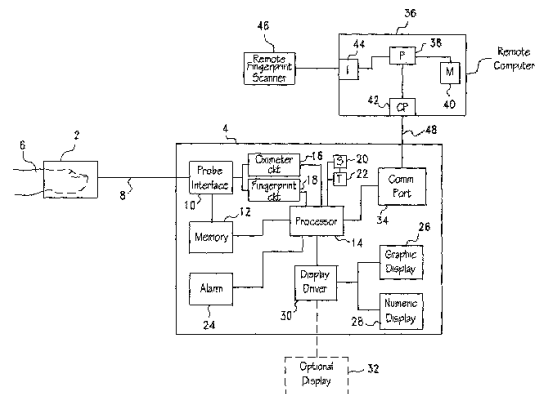
(21) 出願番号	特願2004-531007 (P2004-531007)	(71) 出願人	502034224
(86) (22) 出願日	平成15年8月14日 (2003. 8. 14)		スミスズ メディカル ピーエム インコーポレイテッド
(85) 翻訳文提出日	平成17年4月20日 (2005. 4. 20)		アメリカ合衆国 ウィスコンシン州 5 3
(86) 国際出願番号	PCT/US2003/025476		1 8 6 - 1 8 5 6 ウォークェッシャ ジョ
(87) 国際公開番号	W02004/017828		ンソン ロード エヌ7 ダブリュー2 2
(87) 国際公開日	平成16年3月4日 (2004. 3. 4)		0 2 5
(31) 優先権主張番号	10/225, 171	(74) 代理人	100072051
(32) 優先日	平成14年8月22日 (2002. 8. 22)		弁理士 杉村 興作
(33) 優先権主張国	米国 (US)	(74) 代理人	100100125
			弁理士 高見 和明
		(74) 代理人	100101096
			弁理士 徳永 博
		(74) 代理人	100086645
			弁理士 岩佐 義幸

最終頁に続く

(54) 【発明の名称】 指紋装置とオキシメータ装置とを組み合わせた装置

(57) 【要約】

指グリップ装置(2)には、患者のSP02を測定するオキシメータ(16)と、SP02が測定されたところの指の指紋を検知する指紋センサ(18)とが組み込まれている。検知した指紋を使って患者を識別する。よって、患者の識別を確立することによって、測定されたSP02はすぐにその患者に関連付けることができ、適切に患者の場所、或いは遠隔地に表示或いは格納させることができる。モニタされたデータは、患者の記録、および、指グリップ装置が接続されたコントローラ、或いは遠隔地のメモリなどに事前格納され得る患者のその他の生理学的なデータに即座に関連付けることができる。患者の識別ミスおよびそれに対応する間違った患者のデータを、これによって全て除去、或いは大幅に減らすことができる。



【特許請求の範囲】

【請求項 1】

互いに相対的に移動可能な第 1 の指領域および第 2 の指領域、ユーザによってその間に置かれた指に適合するように構成された前記第 1 および第 2 の指領域の各表面と、前記ユーザの動脈血の酸素飽和度を監視するための指パルスオキシメータを構成するため前記指領域のうちのもう 1 つの方に設けられた光検出器と、前記第 1 の指領域及び前記第 2 の領域の 1 つに設けられた光源と、前記第 1 の指領域と前記第 2 の指領域との間に置かれた前記指の指紋を検出するため前記第 1 の指領域及び前記第 2 の指領域の 1 つに設けられた指紋センサとを組み合わせた装置。

【請求項 2】

請求項 1 に記載の装置において、
前記指紋センサ、および、前記指パルスオキシメータの光検出器が、同じ指領域に装着されている、
ことを特徴とする装置。

10

【請求項 3】

請求項 1 に記載の装置において、
さらに、前記指紋センサ、および / または、前記指パルスオキシメータを選択的に作動させるスイッチ手段を含む、電気的な接続を介して前記指領域に接続されているコントローラ、
をも具備することを特徴とする装置。

20

【請求項 4】

請求項 1 に記載の装置において、
前記指パルスオキシメータおよび前記指紋センサは、同時に、或いは、個別に、または、異なるオン / オフ周期で作動させることができる、
ことを特徴とする装置。

【請求項 5】

請求項 1 に記載の装置において、
前記ユーザの指紋が、前記指領域から遠隔地にあるメモリに事前に格納され、
前記ユーザから検知した前記指紋が、
前記指パルスオキシメータによって監視された前記動脈血酸素飽和度に関連付けられ、
監視された前記動脈血酸素飽和度が前記ユーザのものであることを保証するために、前記ユーザの事前格納された指紋と比較される、
ことを特徴とする装置。

30

【請求項 6】

請求項 2 に記載の装置において、
前記第 1 および第 2 の指領域の間に置かれた前記指の指紋を検知するのを可能にするのに十分なサイズを持つ窓を、前記指紋センサ、および、前記指パルスオキシメータの前記光検出器が装着されているような、前記指領域に設けた、
ことを特徴とする装置。

【請求項 7】

上部領域と下部領域とを持ち、その中にユーザの指が置かれる筐体と、
パルスオキシメータを機能させるために、前記上部領域と前記下部領域とにそれぞれ装着された光源からの光を監視するためのセンサおよび光源と、
前記パルスオキシメータと共に前記下部領域に装着された指紋センサと、
を具備する装置。

40

【請求項 8】

請求項 7 に記載の装置において、
さらに、前記指紋センサと前記パルスオキシメータとからそれぞれの出力信号を受信するための、前記筐体から遠隔地にあり、この筐体に電氣的に接続されているコントローラ

50

をも具備することを特徴とする装置。

【請求項 9】

請求項 8 に記載の装置において、

前記コントローラが、

前記指紋センサと前記パルスオキシメータとから受信したそれぞれの出力信号を処理する少なくとも 1 つの信号処理器と、

前記検知された指紋を前記ユーザの前記事前格納された指紋と比較し、この検知された指紋が前記ユーザによるものであることを確認し、前記監視された血液酸素飽和度を前記確認されたユーザとを関連付ける場所であるリモート局に前記受信した信号をルーティングするトランシーバと、を具備

10

ことを特徴とする装置。

【請求項 10】

請求項 7 に記載の装置において、

さらに、前記指紋センサ、および / または、前記指パルスオキシメータを選択的に作動させるためのスイッチ手段を含む、電気的な接続を介して前記上部および下部の領域に接続されているコントローラ、

をも具備することを特徴とする装置。

【請求項 11】

請求項 7 に記載の装置において、

前記上部領域と前記下部領域とのうちの一方が、

他方に対して垂直にバイアスされているスプリングである、

ことを特徴とする装置。

20

【請求項 12】

請求項 7 に記載の装置において、

さらに、前記上部領域と前記下部領域との間に置かれた前記指の指紋を検知するのを可能にするのに十分なサイズを持つような、前記下部領域に設けられた窓、

をも具備することを特徴とする装置。

【請求項 13】

請求項 7 に記載の装置において、

前記パルスオキシメータおよび前記指紋センサが、

同時に、或いは、個別に、または、異なるオン / オフ周期で作動させることができる、

ことを特徴とする装置。

30

【請求項 14】

請求項 9 に記載の装置において、

さらに、前記確認されたユーザの前記監視された血液酸素飽和度を表示するためのモニタであって、前記筐体から遠隔地にあるモニタ、

をも具備することを特徴とする装置。

【請求項 15】

指オキシメータと指紋装置とを組み合わせた装置であって、

第 1 の指グリップ領域と、

40

前記第 1 の指グリップ領域に対向する位置に設けられた第 2 の指グリップ領域と、

前記第 1 の指グリップ領域に装着されている光源と、

前記第 2 の指グリップ領域に装着されている光検出器と、

前記光検出器と共に前記第 2 の指グリップ領域に装着されているセンサと、を具備、

前記光検出器と前記光源との組み合わせが、

前記第 1 および第 2 の指グリップ領域によってはさまれる指のユーザの血液の酸素飽和度を監視するオキシメータを形成し、

前記センサが、

前記第 1 および第 2 の指グリップ領域によってはさまれる指の指紋を検知し、検知した指紋を使って前記血液酸素飽和度を監視されているユーザを識別することができる、

50

ことを特徴とする装置。

【請求項 16】

請求項 15 に記載の装置において、

さらに、前記指紋センサ、および / または、前記指オキシメータとを選択的に作動させるためのスイッチ手段を含むようなコントローラに接続する電氣的接続部、をも具備することを特徴とする装置。

【請求項 17】

請求項 15 に記載の装置において、

前記オキシメータと前記指紋センサとは、

同時に、或いは、個別に、または、異なるオン / オフ周期で作動させることができる、ことを特徴とする装置。

10

【請求項 18】

請求項 15 に記載の装置において、

前記ユーザの指紋が、前記装置から遠隔地にあるメモリに事前格納されており、

前記ユーザから検知した前記指紋が、

前記指オキシメータによって監視された前記血液酸素飽和度に関連付けられ、前記監視された前記血液酸素飽和度が前記ユーザのものであることを確認するために、前記ユーザの事前格納された指紋と比較される、ことを特徴とする装置。

20

【請求項 19】

請求項 15 に記載の装置において、

さらに、前記第 1 および第 2 の指グリップ領域の間に置かれた前記指の指紋を検知するのを可能にするのに十分なサイズを持つような、前記第 2 の指領域に設けられた窓、をも具備することを特徴とする装置。

【請求項 20】

請求項 15 に記載の装置において、

さらに、前記オキシメータと前記指紋センサとからのそれぞれの出力信号を受信するための、前記装置から遠隔地にあるコントローラへの電氣的接続部をも具備、

前記コントローラは、

前記オキシメータと前記指紋センサとから受信したそれぞれの出力信号を処理し、処理した信号をディスプレイに表示する少なくとも 1 つの信号処理器を含む、ことを特徴とする装置。

30

【発明の詳細な説明】

【技術分野】

【0001】

本発明は、ユーザの生理学的な属性を監視するための装置に関するものであり、より詳細には、ユーザの動脈血液の酸素飽和度（レベル）が監視されるときに、ユーザを確認、即ち識別する、指紋装置およびオキシメータ装置に関するものである。

【背景技術】

【0002】

血液の酸素飽和はオキシメータ（酸素濃度計）によって監視、即ちモニタされる。これらのオキシメータの幾つかには、BCI の 6200、6100 のシリーズのバイタルサインモニタ、BCI の Capnocheck プラス、Autocorr プラス、および、小型ツールプラスモニタが含まれる。さらに、例えば BCI3301 のハンドヘルドパルスオキシメータと 3301T Oxitemp オキシメータなどを含む多数のハンドヘルドパルスモニタがある。ハンドヘルドオキシメータが主として患者をスポット、即ち一時的に検査するために使用するものであるのに対して、バイタルサインモニタは、患者の無数の生理学的パラメータを計測するために使用することができるものであり、これらのパラメータはナースステーションや医院、診療所などの医者がいる場所などの遠隔地に送信することができ、従って、患者の生理的なパラメータはリモートで監視され分析され得る。

40

50

【発明の開示】

【発明が解決しようとする課題】

【0003】

離れた別個のバイタルサインモニタに接続された多数の患者が存在する場合が多くあるという事実は、遠隔地で表示されるときに、特定の患者のモニタ、即ち監視されたパラメータが間違っ て割り当てられ、他の患者と混同される恐れがあることを意味する。従って、患者の出力が正しく識別、割り当てることができる、特にパルス酸素濃度をモニタしているときにこれを保証するようなシステムと装置が望まれている。

【課題を解決するための手段】

【0004】

患者の確実な識別のために、本発明のシステムは、オキシメータと指紋センサとを一体化した、即ちそのなかに組み込んだ指グリップ装置を具える。この指グリップ装置は、コントローラに接続させることができ、このコントローラは、測定即ち監視された患者の血液の酸素飽和レベルを表示させるためにグラフィックディスプレイと数値ディスプレイとを設けることができる。コントローラは、オキシメータ回路、同様に指紋回路を含むことができ、さらに、ECG、SpO₂、脈拍、心拍、NIBP(非侵襲的血压)、体温などを測定するためのその他の生理的回路を具えることもできる。コントローラは、また、オキシメータ回路に対応して指紋回路の起動、または作動を制御するためのスイッチおよびタイマを具えることもでき、従って、患者の指の指紋スキャンが、短期間で、即ち、オキシメータ回路が指グリップ装置のオキシメータを介して血液の酸素飽和度の測定を開始した後に起動、即ち作動させることができる。或いは、オキシメータ回路および指紋回路の起動、即ち作動を同時にすることもでき、検査/監視の周期の間にわたって保持させることもできる。さらに、指紋センサを個別に起動即ち作動させて、患者の指紋を取得することもでき、この指紋はメモリ、或いは、コントローラや遠隔地の記憶装置、或いはこの両者に記録しておくこともできる。

測定されている患者の生理的なパラメータ、具体的には、患者の酸素飽和度および指紋の遠隔監視をするために、オプション、即ち任意選択のディスプレイを、例えば、ナースステーションや診療所などの医者がいる場所などのようなコントローラから離れた場所に設けることもできる。

【0005】

コントローラは、さらに、それが、リモートコンピュータ(例えば、患者記録が記憶されるような病院のメインフレームコンピュータ)と接続されることを可能にする通信ポートを含む。コントローラによってまたは遠隔地即ちリモートのコンピュータと接続された別個の指紋スキャナによって、患者の指紋をスキャン、即ち、走査して、リモートコンピュータにある記憶装置に記憶させて、患者を識別し、患者と、患者の記録、医療記録またはその他のもの、或いは、患者のその他の測定されている生理学的なデータとマッチングさせることができ、これらのデータはリモートコンピュータの記憶装置に格納させることができる。その結果、患者の何らかの生理学上のデータの測定しているか、監視しているリアルタイム測定の間、指グリップ装置が接続されているコントローラに格納されている指紋データおよび遠隔地にあるメインフレームコンピュータによって、測定中の生理学的なデータは、即座に適切な患者にマッチングさせることができ、従って、その患者の生理学上のデータを収集しながら、その患者の識別が患者の指紋によって確認されることとなる。

【0006】

コントローラへの指グリップ装置の接続は従来のケーブルを経て行われる。しかしながら、Bluetoothなど近距離無線通信プロトコルを使うことができることを想定しているため、指グリップ装置が、物理的にコントローラにつながる必要はない。

【0007】

従って、本発明の目的は、その中にオキシメータと指紋センサの両方を組み込んだ指グリップ装置を含む患者監視システムを提供することである。

10

20

30

40

50

【0008】

本発明のその他の目的は、患者のSpO₂が測定されているときに、患者の検知、即ちスキャンされた指紋を使って、患者を識別し、その結果、測定されている生理学的データと事前に格納されている患者の何らかの記録とを関連付ける、或いは、患者とマッチング、即ち照合させることができる。

【0009】

上述した本発明の目的や利点は、以下の説明で明らかとなり、また、添付の諸図面を考慮に入れた本発明の実施例の説明を参照することによって本発明をよく理解できるであろう。

【0010】

図1に示すように、本発明システムは、コントローラ4と接続される指グリップ装置2を含む。指グリップ装置は、BCI社によって売られている従来の指グリップ装置の1つの寸法にすることができ、患者からの生理学上のデータが測定されるか、監視されることができるようその中に指6の挿入を可能にするように構成させることができる。指グリップ装置2は、ケーブル8によってコントローラ4と電氣的に接続されるように図示してある。しかしながら、ケーブル8は指グリップ装置2とコントローラ4の間で例えばBluetoothなどの適切な通信プロトコルを使う無線接続によって置換することができることに注意されたい。

【0011】

しかしながら、本発明の場合には、ケーブル8はプローブインタフェース10によってコントローラ4に接続される。プローブインタフェース10は、データが指グリップ装置2とコントローラ4の間でやり取りすることができる入出力ポートである。プローブインタフェース10はメモリ12に接続しているが、そこは特に、患者の走査された指紋が識別目的のために記憶させることができる場所である。また、メモリ12は、コントローラと接続することができる他のプローブまたはセンサによる患者から収集された他の生理学上のパラメータだけでなく指グリップ装置2のオキシメータ部から収集されたデータを記憶する。メモリ12は、プロセッサ（処理器）、例えば従来のマイクロプロセッサ14に接続している。

【0012】

プローブインタフェース10には、例えば、オキシメータ回路16と指紋回路18を含む、多数の回路が接続される。オキシメータ回路16は、例えば前述したBCI 6200と6100のシリーズバイタルサイン（生命徴候）モニタとBCI Capnocheckプラス、Autocorrプラス、および小型Porrプラス装置など様々なBCI装置で提供した回路の1つにすることができる。オキシメータ回路16の具体的な参照物としては、同時係属中の米国特許出願通し番号No.09/940,418号（2001年8月29日出願）がありそこから収集することができ、その発明は本願と同じ承継人に承継されている。オキシメータ回路を対象とした図を特に含む'418出願の開示は、参照によって本明細書に合体させるものとする。指紋回路18は、米国特許第5,852,670号中で開示されたような従来の指紋スキャン回路とすることができる。'670特許の開示事項も、参照によって本明細書に包含させるものとする。

【0013】

コントローラ4には、スイッチ20とタイマ22とが設けられている。スイッチ20とタイマ22の両方はユーザによって制御可能であるため、デバイス2に設けられた指紋センサとオキシメータは選択的に制御され得るものである。これについては後で詳細に述べる。コントローラは、患者の特定の測定がそれぞれ越えているか、受入れ可能な上限値、または下限値の閾値を超えるか下回った時に、潜在的な問題を指し示すためのアラーム24をさらに含むものである。

【0014】

患者からの測定されたデータは、グラフィックディスプレイ26によって、または数値ディスプレイ28によって、グラフィックや数値、或いはその両方で表示させることができる。ディスプレイはディスプレイドライバ30によって駆動され、このドライバはプロセッサ（処理器）14に接続されている。ディスプレイドライバ30は、通常はコントローラ4の一

10

20

30

40

50

部ではないオプションのディスプレイ32を駆動することに適応可能である。このようなオプションのディスプレイ32は、コントローラ4が位置する患者の部屋から遠隔地にある中央ナースステーションなどの位置に設けられたモニタとすることができる。

【0015】

コントローラ4は、さらに、例えば、患者の記録が配置され得るような病院のリモートコンピュータなどのような遠隔装置と遠隔通信することを可能にする通信ポート34を持つ。このようなリモートコンピュータは、メインフレーム36として図示しており、電氣的にそこに接続された記憶装置40を持つプロセッサ38を含むものである。記憶装置40には、監視されている患者を含む病院の多くの患者の様々な記録を記憶させることができる。リモートコンピュータ36にある通信ポート42は、コンピュータ36とコントローラ4との間でデータを交換するためにトランシーバ（送受信機）として機能する。

10

【0016】

また、メインフレームコンピュータには、それがリモートの指紋スキャナ46と通信することを可能にするインタフェース44を設けることができる。スキャナ46は、病院が識別目的のためにその患者の指紋をそのスキャナのなかでスキャン、即ち走査することができる手段を提供し、その結果、メモリ40に記憶されたそれぞれの記録は、指紋がメモリ記憶装置40中で記憶される対応した患者とマッチ、即ち照合することができるようになる。通信リンク48によって指定されるリモートコンピュータ36とコントローラ4の間の接続は、有線（ワイヤ）接続、電話、無線、またはインターネット経由とすることができる。

【0017】

図2～図6は、指グリップ装置2を詳細に図示したものである。特に、装置2は、第1の、即ち、上部指グリップ領域50と第2の、即ち、下部指グリップ領域52を持つように図示されている。図2bと図3の中に最もよく示されるように、これらの図面に示した指グリップ装置の実施例では指グリップ領域50と領域52とは、はヒンジのように可動になるようにスプリング（パネ）54で保持され、従って、指が矢印56の方向に沿って移動したときに、領域50と52とを指に接触させ、これらの領域が、相互に対応して蝶番（ヒンジ）のように移動し、入ってくる指に適合する。

20

【0018】

上部、下部指グリップ領域50と52は、指グリップ領域52に設けられたオキシメータ検出器58と指紋センサ60に電力を供給して動かすワイヤ56によって接続される。図3に示すように、カバー62と64とを、それぞれグリップ領域50と52に設ける。カバー62と64のハンドル66と68は、それぞれ、指グリップ領域へのユーザの指の挿入を容易にするためにユーザが相互に関連して指グリップ領域50と52とを開くことを可能にする。図4の上面図に示すように、カバー62と64は、指グリップ領域に例示するような取り付け補強材（挿入物）70と72によって保持される。挿入された指の指の腹を指紋センサ60とオキシメータ検出器58にさらすために、窓74を指グリップ領域52に設ける。ウィンドウ74は、ユーザの指紋が感知されることができるよう、指の腹の十分な部分が指紋センサにさらされると保証することについて十分な寸法、即ちサイズを持つ。

30

【0019】

光源76を、オキシメータの光検出器58によって検出されるべき光を生成するために指グリップ領域50に設ける。従来の光源は、図7に例示するように少なくとも2つのLEDからなる。患者のSpO₂を取得するための本発明のオキシメータの操作は、前述したBCIオキシメータによって実行される操作と同様であり、前述した出願通し番号No.09/940,418号に開示されている。

40

【0020】

オキシメータの光検出器58に加えて図8に最もよく示されるように、指グリップ装置2の下部指グリップ領域52は指紋センサを持っている。このような指紋センサは、従来のものとすることができ、例えば、米国特許第4,429,413号で開示されており、そこで開示された事項は、参照によって本明細書に合体させるものとする。本質的には、指紋センサ60は、そこに接触させた指の球、即ち指の腹の表面に存在している圧力/温度の変化に依存

50

する利得を持つ各トランジスタを含む検出セルからなるアレイを持っている。センサ60は、指の腹の指紋をそのユーザの特定の指に固有の位相幾何学的パターン(topological pattern)に変換する。隣接して図示してあるが、光検出器58と指紋センサ60とは、指グリッ プ装置2を足の指の腹に最適化するために互いに補完するように配置させることができる。

【0021】

操作において、患者の指紋が以前に記憶されたかどうか依存して、患者即ちユーザが装置2に自分の指を挿入する時に、コントローラ4を担当している看護婦または医師は、選択的にスイッチ20を起動、即ち動作させることができ、患者のSpO₂が測定される前に、患者の指紋は感知されるなどのように、タイマ22をセットすることができる。最初に患者の指紋を走査することによって、患者の指紋は、患者を識別するためと患者を後で収集されるデータとマッチ、即ち照合させるためにメインフレームコンピュータ36にコントローラ4によってルーティング(経路選択)させることができ、後で収集されるデータは、その後、患者と関連付けられる、遠隔地の記憶装置40の適切なファイルに格納させることができる。前述したように、患者の走査された指紋はまたコントローラ4のメモリ12に記憶させることができる。

10

【0022】

一度患者が識別された後は、測定されている患者のSpO₂は、コントローラ4で表示され、または、患者の識別を特定のディスプレイと関連付けた状態でオプションのディスプレイ32でも表示されることもある。

20

【0023】

指紋センサは、タイマ22とスイッチ20の特定のセッティングに従って周期的に稼働させることができ、患者の指紋の周期的な読み取りを行って監視、即ちモニタされている生理学的数据が同じ患者に対応し続けていることを保証する。また、患者のSpO₂と指紋の連続読み取りが発生するように、指紋センサは、オキシメータの操作によって継続的に、または同時に起動、即ち作動させることもできる。前述したように、収集中されつつある生理学上のデータを患者の識別子と関連付けることによって、収集されたデータは、すぐに、その患者のために前に収集されたデータと関連付けることができ、その結果、収集されたデータは、以前の記憶データに追加することができるようになる。例えば、患者のSpO₂などの生理学上のデータが収集される毎に患者を識別することによって、患者の識別エラー発生を減らすことができる。

30

【0024】

リモートコンピュータが、患者のための何らかの検査が行われる前に、メモリ40に記憶された特定の記録が患者と関連することを必要としている場合に、患者の識別がリモートコンピュータの中で事前に確立されるように、リモートコンピュータと接続されたりリモートの指紋スキャナ46は、患者の指紋を感知するために使うことができる。従って、指グリッ プ装置2およびメインフレームコンピュータ36から離れた場所にいる患者に結合されているその他のプローブによって患者のSpO₂および他の生理学上のデータが収集されるときに、患者の識別を事前に確立することによって、コントローラ4により収集され処理されるデータは、すぐにリモートコンピュータ36にルーティングすることができ、患者から離れた遠隔地で記憶装置にある患者のついでデータと分析のためにマッチングさせることができる。

40

【0025】

図9は、指グリッ プ領域50'そして60'が、上部指グリッ プ領域がケーシング80にカバー82によって固定されて保持される状態でケーシング80に収容される指グリッ プ装置2の別の実施態様の分解図である。下部指グリッ プ領域60'に相対する上部指グリッ プ領域50'の動作は、複数のスプリング84によって支持されており、これらのスプリングは、下部指グリッ プ領域60'が相対的に垂直な方向で上部指グリッ プ領域50'に向かって移動するとき、下部指グリッ プ領域60'のためにサスペンションシステムとして機能する。このようなサスペンションシステムの詳細な操作は、参照し、合体させた前述の出願通し番号No

50

.09/940,418号に記載されている。

【0026】

本発明は、詳細には多くの態様、変形例、修正例を対象とする。従って、本明細書で説明され、添付の図面の中で示されたすべての問題は、説明のみを目的とし制限する意味のものではないと解釈されること意図するものである。従って、本発明は、付属の請求の範囲とその本質によってだけ制限されることを意図するものである。

【図面の簡単な説明】

【0027】

【図1】本発明のシステムの概要図である。

【図2A】指グリップ装置の上部領域の上面図である。

10

【図2B】指グリップ装置の上部領域の側面図である。

【図3】上部カバーと下部カバーとを上部領域と下部領域とから外した状態での本発明の指グリップ装置の上部領域のその他の側面図である。

【図4】指グリップ装置に装着した上部指グリップ部が付いた指グリップ装置の上部領域の上面図である。

【図5】オキシメータセンサと指紋センサとを共に示した、指グリップ装置の上部指グリップ領域と下部指グリップ領域との平面図である。

【図6】そこを通じて患者の酸素飽和度と指紋とを取得することができる、上部指グリップ領域と下部指グリップ領域とにそれぞれ設けられた窓を示す、本装置の指グリップ領域の背面図である。

20

【図7】本発明の指グリップ装置のオキシメータのための光源の平面図である。

【図8】本発明の指紋センサとオキシメータ検出器とを組み込んだ検出部を示す図である。

【図9】上部指グリップ領域と下部指グリップ領域とがフローティングサスペンションシステムによって保持されている、指グリップ装置のその他の実施態様の斜視図である。

【図1】

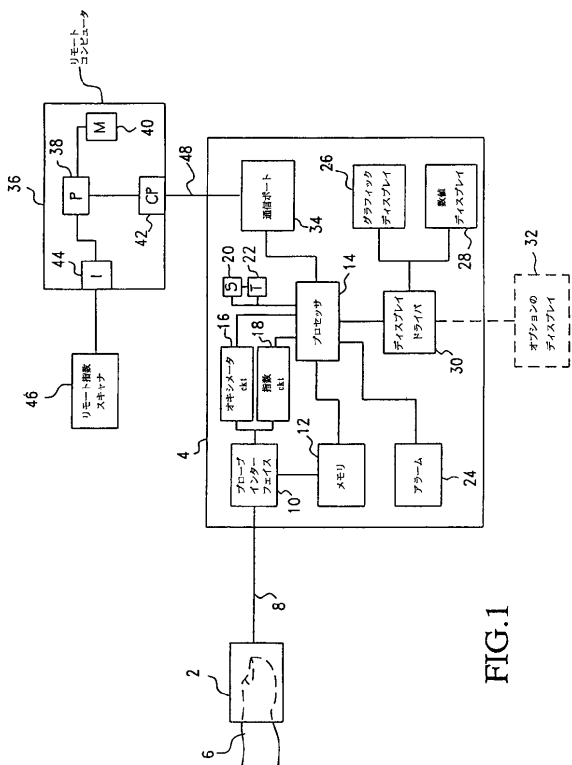
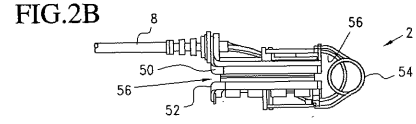
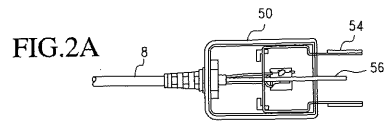
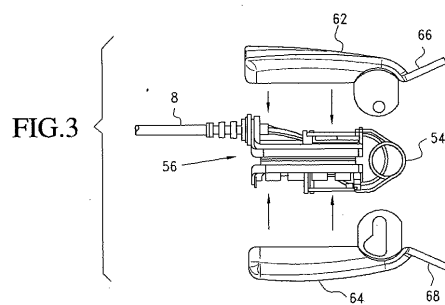


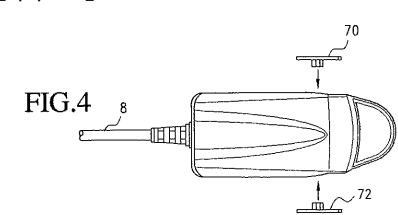
FIG.1



【図3】



【図4】



【 図 5 】

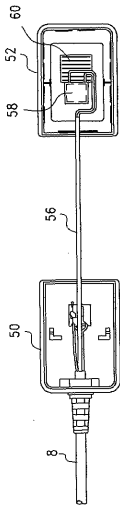


FIG.5

【 図 6 】

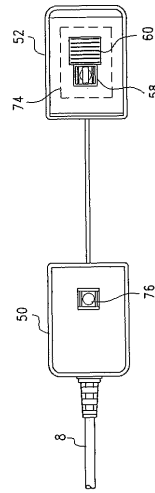


FIG.6

【 図 7 】

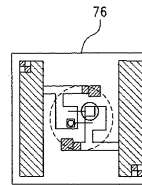


FIG.7

【 図 8 】

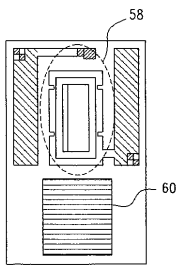


FIG.8

【 図 9 】

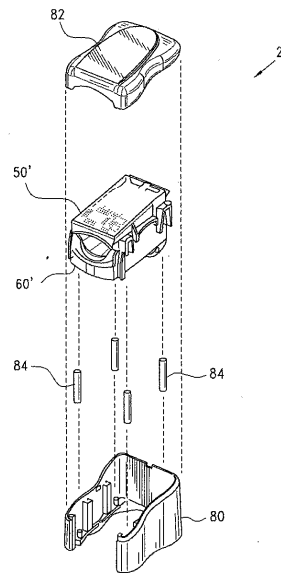


FIG.9

【 国際調査報告 】

INTERNATIONAL SEARCH REPORT		International application No. PCT/US03/25476		
A. CLASSIFICATION OF SUBJECT MATTER				
IPC(7) : A61B 5/00 US CL : 600/344, 323 According to International Patent Classification (IPC) or to both national classification and IPC				
B. FIELDS SEARCHED				
Minimum documentation searched (classification system followed by classification symbols) U.S. : 600/344, 323, 310, 322, 340; 340/5.8, 5.82, 5.83; 382/115, 124				
Documentation searched other than minimum documentation to the extent that such documents are included in the fields searched				
Electronic data base consulted during the international search (name of data base and, where practicable, search terms used)				
C. DOCUMENTS CONSIDERED TO BE RELEVANT				
Category *	Citation of document, with indication, where appropriate, of the relevant passages	Relevant to claim No.		
A	US 5,719,950 A (OSTEN et al) 17 February 1998 (17.02.1998), see the entire document.	1-20		
A, P	US 2002/0125991 A1 (LEVIN) 12 September 2002 (12.09.2002), see the entire document.	1-20		
A, P	US 6,537,225 B1 (MILLS) 25 March 2003 (25.03.2003), see the entire document.	1-20		
<input type="checkbox"/> Further documents are listed in the continuation of Box C. <input type="checkbox"/> See patent family annex.				
* Special categories of cited documents: <table border="0" style="width: 100%;"> <tr> <td style="width: 50%;"> "A" document defining the general state of the art which is not considered to be of particular relevance "E" earlier application or patent published on or after the international filing date "L" document which may throw doubts on priority claim(s) or which is cited to establish the publication date of another citation or other special reason (as specified) "O" document referring to an oral disclosure, use, exhibition or other means "P" document published prior to the international filing date but later than the priority date claimed </td> <td style="width: 50%;"> "T" later document published after the international filing date or priority date and not in conflict with the application but cited to understand the principle or theory underlying the invention "X" document of particular relevance; the claimed invention cannot be considered novel or cannot be considered to involve an inventive step when the document is taken alone "Y" document of particular relevance; the claimed invention cannot be considered to involve an inventive step when the document is combined with one or more other such documents, such combination being obvious to a person skilled in the art "&" document member of the same patent family </td> </tr> </table>			"A" document defining the general state of the art which is not considered to be of particular relevance "E" earlier application or patent published on or after the international filing date "L" document which may throw doubts on priority claim(s) or which is cited to establish the publication date of another citation or other special reason (as specified) "O" document referring to an oral disclosure, use, exhibition or other means "P" document published prior to the international filing date but later than the priority date claimed	"T" later document published after the international filing date or priority date and not in conflict with the application but cited to understand the principle or theory underlying the invention "X" document of particular relevance; the claimed invention cannot be considered novel or cannot be considered to involve an inventive step when the document is taken alone "Y" document of particular relevance; the claimed invention cannot be considered to involve an inventive step when the document is combined with one or more other such documents, such combination being obvious to a person skilled in the art "&" document member of the same patent family
"A" document defining the general state of the art which is not considered to be of particular relevance "E" earlier application or patent published on or after the international filing date "L" document which may throw doubts on priority claim(s) or which is cited to establish the publication date of another citation or other special reason (as specified) "O" document referring to an oral disclosure, use, exhibition or other means "P" document published prior to the international filing date but later than the priority date claimed	"T" later document published after the international filing date or priority date and not in conflict with the application but cited to understand the principle or theory underlying the invention "X" document of particular relevance; the claimed invention cannot be considered novel or cannot be considered to involve an inventive step when the document is taken alone "Y" document of particular relevance; the claimed invention cannot be considered to involve an inventive step when the document is combined with one or more other such documents, such combination being obvious to a person skilled in the art "&" document member of the same patent family			
Date of the actual completion of the international search 03 December 2003 (03.12.2003)		Date of mailing of the international search report 29 DEC 2003		
Name and mailing address of the ISA/US Mail Stop PCT, Attn: ISA/US Commissioner for Patents P.O. Box 1450 Alexandria, Virginia 22313-1450 Facsimile No. (703)305-3230		Authorized officer Eric F. Winakur Telephone No. 703/308-0858		

フロントページの続き

(81) 指定国 AP(GH, GM, KE, LS, MW, MZ, SD, SL, SZ, TZ, UG, ZM, ZW), EA(AM, AZ, BY, KG, KZ, MD, RU, TJ, TM), EP(AT, BE, BG, CH, CY, CZ, DE, DK, EE, ES, FI, FR, GB, GR, HU, IE, IT, LU, MC, NL, PT, RO, SE, SI, SK, TR), OA(BF, BJ, CF, CG, CI, CM, GA, GN, GQ, GW, ML, MR, NE, SN, TD, TG), AL, AM, AT, AU, AZ, BA, BB, BG, BR, BY, CA, CH, CN, CU, CZ, DE, DK, EE, ES, FI, GB, GD, GE, GH, GM, HR, HU, ID, IL, IN, IS, JP, KE, KG, KP, KR, KZ, LC, LK, LR, LS, LT, LU, LV, MD, MG, MK, MN, MW, MX, MZ, NO, NZ, PL, PT, RO, RU, SD, SE, SG, SK, SL, TJ, TM, TR, TT, UA, UG, UZ, VN, YU, ZA, ZM, ZW

(特許庁注：以下のものは登録商標)

B l u e t o o t h

(74) 代理人 100107227

弁理士 藤谷 史朗

(74) 代理人 100114292

弁理士 来間 清志

(74) 代理人 100119530

弁理士 富田 和幸

(74) 代理人 100113745

弁理士 藤原 英治

(72) 発明者 フランク カタロウ

アメリカ合衆国 ウィスコンシン州 53072 ピウォーキー ラウンド ヒル サークル
ダブリュー 293 エヌ 3776

Fターム(参考) 4C038 FF01 FF05 FG01 KK01 KL07 KX01

专利名称(译)	一种组合指纹装置和血氧计装置的装置		
公开(公告)号	JP2005536282A	公开(公告)日	2005-12-02
申请号	JP2004531007	申请日	2003-08-14
[标]申请(专利权)人(译)	史密斯医疗PM公司		
申请(专利权)人(译)	史密斯医疗公司PM		
[标]发明人	フランクカタロウ		
发明人	フランク カタロウ		
IPC分类号	A61B5/145 A61B5/00 A61B5/117 A61B5/1455		
CPC分类号	G06K9/00107 A61B5/1172 A61B5/14552 A61B5/6826 A61B5/6838		
FI分类号	A61B5/14.310 A61B5/10.322		
F-TERM分类号	4C038/FF01 4C038/FF05 4C038/FG01 4C038/KK01 4C038/KL07 4C038/KX01		
代理人(译)	高见和明 德永 博 藤四郎 克利马清 藤原英治		
优先权	10/225171 2002-08-22 US		
其他公开文献	JP4662767B2		
外部链接	Espacenet		

摘要(译)

手指握持装置 (2) 包括用于测量患者的SPO 2的血氧计 (16) 和用于检测从中测量SPO 2的手指的指纹的指纹传感器 (18) 。使用检测到的指纹识别患者。因此，通过建立患者的身份，测量的SPO 2可以立即与患者相关联，并且可以适当地显示或存储在患者的位置或远程位置。被监视的数据可以立即与患者的记录和患者的其他生理数据相关联，该数据可以预先存储在手指夹持设备所连接的控制器中，或者存储在远程存储器等中。由此可以消除或大大减少患者错误识别和相应的错误患者数据。

