

(19)日本国特許庁 (J P)

(12) 公開特許公報 (A) (11)特許出願公開番号

特開2001 - 349787

(P2001 - 349787A)

(43)公開日 平成13年12月21日(2001.12.21)

(51) Int. Cl ⁷	識別記号	F I	テ-マコード (参考)
G 0 1 J 5/16		G 0 1 J 5/16	2 G 0 6 5
A 6 1 B 5/00	101	A 6 1 B 5/00	101 K 2 G 0 6 6
G 0 1 J 1/02		G 0 1 J 1/02	C
	5/08		B
	5/10		D
審査請求 未請求 請求項の数 10 O L (全 20数)			

(21)出願番号 特願2000 - 169693(P2000 - 169693)

(22)出願日 平成12年6月6日(2000.6.6)

(71)出願人 000002369

セイコーエプソン株式会社

東京都新宿区西新宿2丁目4番1号

(72)発明者 佐藤 茂美

長野県諏訪市大和3丁目3番5号 セイコーエ

プソン株式会社内

(72)発明者 岩本 修

長野県諏訪市大和3丁目3番5号 セイコーエ

プソン株式会社内

(74)代理人 100093964

弁理士 落合 稔

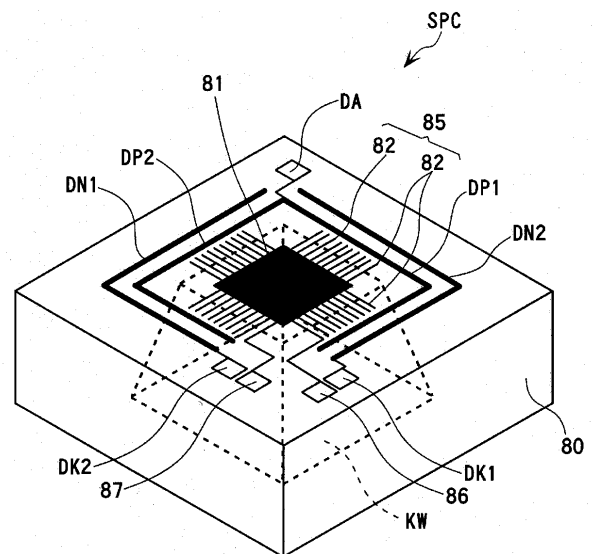
最終頁に続く

(54)【発明の名称】 赤外線検出素子および測温計

(57)【要約】

【課題】 サーモパイル型を適用して小型化・低廉化を図りつつ、温度測定の精度を向上できる赤外線検出素子およびそれをを用いた測温計を提供する。

【解決手段】 半導体基板と、前記半導体基板の主面上に形成され、赤外線を受光する熱吸収体の温度に基づいて電圧を発生する熱電堆と、前記熱電堆の基準温度を検出する基準温度検出手段と、を備え、前記基準温度検出手段の感温部が、前記熱電堆を形成した半導体構造内に一体形成されたことを特徴とする。



【特許請求の範囲】

【請求項1】 半導体基板と、

前記半導体基板の主面上に形成され、赤外線を受光する熱吸収体の温度に基づいて電圧を発生する熱電堆と、前記熱電堆の基準温度を検出する基準温度検出手段と、を備え、前記基準温度検出手段の感温部が、前記熱電堆を形成した半導体構造内に一体形成されたことを特徴とする赤外線検出素子。

【請求項2】 前記基準温度は、前記熱電堆の冷接点の温度であることを特徴とする、請求項1に記載の赤外線検出素子。

【請求項3】 前記感温部が、前記熱電堆の冷接点近傍に配置されたことを特徴とする、請求項1または2に記載の赤外線検出素子。

【請求項4】 前記感温部が、前記半導体構造内において前記冷接点の直下に配置されたことを特徴とする、請求項3に記載の赤外線検出素子。

【請求項5】 前記感温部は、前記半導体構造内においてダイオードとして機能するように構成されたことを特徴とする、請求項1ないし4のいずれかに記載の赤外線検出素子。

【請求項6】 前記半導体基板は、前記熱電堆が形成された薄膜部を支持するシリコン基板であり、前記感温部は、前記シリコン基板内に半導体素子として形成されていることを特徴とする、請求項1ないし5のいずれかに記載の赤外線検出素子。

【請求項7】 前記基準温度検出手段は、前記感温部として、入出力特性が前記基準温度の温度変化に応じて変化する半導体素子を複数有し、前記複数の半導体素子からの出力に基づいて、前記基準温度を検出することを特徴とする、請求項1ないし6のいずれかに記載の赤外線検出素子。

【請求項8】 前記半導体基板の主面上に接合され、前記赤外線を前記熱吸収体に集光する赤外線レンズをさらに備え、前記感温部が、前記半導体基板と前記赤外線レンズとの接合部近傍に配置されたことを特徴とする、請求項1ないし7のいずれかに記載の赤外線検出素子。

【請求項9】 請求項1ないし8のいずれかに記載の赤外線検出素子と、前記赤外線検出素子の前記熱電堆からの出力電圧および検出された前記基準温度に基づいて、受光した前記赤外線を放射した熱源の温度を決定する測温値決定手段と、を備えたことを特徴とする測温計。

【請求項10】 前記熱源の温度が、人間の鼓膜温度であることを特徴とする、請求項9に記載の測温計。

【発明の詳細な説明】

【0001】

【発明の属する技術分野】本発明は、赤外線検出素子お

よび測温計に関する。

【0002】

【従来の技術】赤外線検出素子およびそれを利用した測温計では、熱源から放射される赤外線を検知（感知）して電気信号に変換するいわゆる赤外線センサを備えている（検出または測定した温度（測温値）を決定するまでの全体を「赤外線センサ」と呼ぶこともあるが、以下では、主に、赤外線を電気信号に変換するまでを指す）。この種の赤外線センサとしては、一般に、熱電対（サーモカップル）またはそれを複数直列接続した熱電堆（サーモパイル）のゼーベック効果を利用して、赤外線の放射吸収による温度変化を熱起電力として検出（測定）するサーモパイル型、セラミック等で構成された基材における赤外線の熱エネルギーに応じた分極による浮遊電荷の変化を検出する（焦電効果を利用する）焦電型、および、金属その他の薄膜や極細線で形成した感温抵抗体の熱による抵抗値の変化を検出する（抵抗変化を利用する）ポロメータなど、が知られている。

【0003】これらのうち、焦電型センサでは、分極は熱エネルギーが加わった瞬間のみ発生するので、光路上にシャッタを設け、被測定面と基準点温度を交互に測定する必要があるなど、小型化や測定精度に難があり、自動ドアの「人体検出センサ」等には利用できるものの、例えば体温計などの高精度でかつ小型化・廉価化を要するものには不向きである。また、ポロメータでは、基準温度との相対温度差を検出する他の2者と異なり、絶対温度を測定できるメリットはあるものの、測定電流による自己発熱や電流雑音などの誤差要因による検出（測定）精度の低下や、バイアス電源を要するなどの構造上・取り扱い上での煩雑さなどの点に難がある。一方、サーモパイル型では、焦電型等のように過渡的な現象を利用するものではなく、また、ポロメータ等のような測定電流等も不要なので、安定した温度検出・測定が可能であるほか、半導体製造の工程（プロセス）を利用して小型化・低廉化が可能なので、体温計などの小型・低価格の測温計等に適している。

【0004】

【発明が解決しようとする課題】サーモパイル型の赤外線センサを備えた赤外線検出素子およびそれを利用した測温計では、基本的に、熱電堆（サーモパイル）の赤外線を受光する熱吸収体（いわゆる黒体）側の接点（温接点）と基準温度側の接点（冷接点）との間に生じる黒体の温度変化に応じた起電力（出力電圧）を検出し、その出力電圧に基づいて、温接点冷接点間の温度差（接点間温度差）を求めるとともに、それとは別に他の温度検出手段（感温素子等）により基準温度を検出して、その基準温度と上記の接点間温度差から熱源の温度（測温値：体温計等では体温）を決定する。

【0005】ここで、従来のこの種の赤外線検出素子およびそれを利用した測温計では、上記の基準温度の温度

検出手段（感温素子等）を、サーミスタ等の単独の温度検出手段（感温素子等）により構成して、赤外線センサ周辺の環境温度を基準温度として測定している。しかし、この場合、基準温度としての検出誤差が大きく、このことが、熱源の温度を測定する際の誤差要因となり、測定精度向上の障害となっていた。

【0006】本発明は、サーモパイル型を適用して小型化・低廉化を図りつつ、温度測定の精度を向上できる赤外線検出素子およびそれを用いた測温計を提供することを目的とする。

【0007】

【課題を解決するための手段】本発明の請求項1の赤外線検出素子は、半導体基板と、前記半導体基板の主面上に形成され、赤外線を受光する熱吸収体の温度に基づいて電圧を発生する熱電堆と、前記熱電堆の基準温度を検出する基準温度検出手段と、を備え、前記基準温度検出手段の感温部が、前記熱電堆を形成した半導体構造内に一体形成されたことを特徴とする。

【0008】この赤外線検出素子では、半導体基板と、その主面上に形成され、赤外線を受光する熱吸収体の温度に基づいて電圧を発生する熱電堆と、熱電堆の基準温度を検出する基準温度検出手段と、を備えているので、いわゆるサーモパイル型の赤外線センサの機能を有し、また、半導体製造の工程（プロセス）を利用して小型化・低廉化が図れる。そして、この場合、基準温度検出手段の感温部が、熱電堆を形成した半導体構造内に一体形成されているので、熱電堆との距離を短縮でき、これにより、熱電堆の基準温度検出の測定誤差を小さくして測定精度を向上できるとともに、全体としてさらに小型化が図れ、大量生産等に適しているので、さらに低廉化が

【0009】また、請求項1の赤外線検出素子において、前記基準温度は、前記熱電堆の冷接点の温度であることが好ましい。

【0010】サーモパイル型の赤外線センサを利用した測温計等における原理的な基準温度は、熱電堆（サーモパイル）の冷接点の温度である。この赤外線検出素子では、その原理的な基準点の冷接点の温度を基準温度として検出するので、測温計等に利用した場合に高精度の温度測定が可能な赤外線検出素子となる。

【0011】また、請求項1または2の赤外線検出素子において、前記感温部が、前記熱電堆の冷接点近傍に配置されたことが好ましい。

【0012】前述のように、サーモパイル型の基準温度の原理的な基準点は、熱電堆の冷接点である。この赤外線検出素子では、その原理的な基準点である冷接点の近傍に基準温度検出手段の感温部が配置されているので、測定点と基準点との距離や環境差に基づく測定誤差が小さく、測温計等に利用した場合に高精度の測定精度が可能な赤外線検出素子となる。

【0013】また、請求項3の赤外線検出素子において、前記感温部が、前記半導体構造内において前記冷接点の直下に配置されたことが好ましい。

【0014】この赤外線検出素子では、半導体構造内において基準温度検出の原理的な基準点である冷接点の直下に感温部が配置されているので、測定点と基準点との距離や環境差に基づく測定誤差がさらに小さく、さらに高精度の測定精度が可能な赤外線検出素子となる。

【0015】また、請求項1ないし4のいずれかの赤外線検出素子において、前記感温部は、前記半導体構造内においてダイオードとして機能するように構成されたことが好ましい。

【0016】半導体素子は一般に、所定の温度特性を有し、ダイオードの場合も同様である。この赤外線検出素子では、感温部は、半導体構造内においてダイオードとして機能するように構成されているので、ダイオードとしての温度特性に基づいて基準温度を検出でき、また、ダイオードなので、半導体構造内に容易に一体形成でき、小型化・低廉化に適している。

【0017】また、請求項1ないし5のいずれかの赤外線検出素子において、前記半導体基板は、前記熱電堆が形成された薄膜部を支持するシリコン基板であり、前記感温部は、前記シリコン基板内に半導体素子として形成されていることが好ましい。

【0018】この赤外線検出素子では、半導体基板は、シリコン基板なので、CVD法等により薄膜形成も容易であり、また、熱電堆の冷接点のヒートシンクとしての機能を合わせ持つことができる。また、シリコン基板なので、薄膜形成やエッチング等が容易なことから、感温部となる半導体素子（感温素子：例えばダイオード）を一体形成し易い。すなわち、半導体製造における一般的な製法により熱電堆や感温部を形成しやすく、このため、小型化・低廉化に適し、基準温度の測定点を熱電堆の冷接点近くに配置しやすいので、測定精度を向上できる。

【0019】また、請求項1ないし6のいずれかの赤外線検出素子において、前記基準温度検出手段は、前記感温部として、入出力特性が前記基準温度の温度変化に応じて変化する半導体素子を複数有し、前記複数の半導体素子からの出力に基づいて、前記基準温度を検出することが好ましい。

【0020】この赤外線検出素子では、感温部として、入出力特性が基準温度の温度変化に応じて変化する半導体素子（感温素子：例えばダイオード）を複数有し、複数の半導体素子からの出力に基づいて、基準温度を検出する。この場合、複数の半導体素子の出力に基づいて、それらの平均値を求めたり、差分を求めたりすることができるので、半導体素子の配置位置の違い等による環境差、あるいはそれらの特性差、理論値（設計値）とのズレ、雑音その他の測定環境の変動など、測定誤差の誤差

要因を相殺可能となり、これにより、さらに測定精度を向上できる。

【0021】また、請求項1ないし7のいずれかの赤外線検出素子において、前記半導体基板の主面上に接合され、前記赤外線を前記熱吸収体に集光する赤外線レンズをさらに備え、前記感温部が、前記半導体基板と前記赤外線レンズとの接合部近傍に配置されたことが好ましい。

【0022】この赤外線検出素子では、半導体基板の主面上に接合され、赤外線を熱吸収体に集光する赤外線レンズをさらに備えているので、導波管（導光管）等を使用する場合に比べて、外部の熱（誤差熱）による放射赤外線の影響（干渉）を低減できるとともに、熱吸収体で受光する赤外線の入射角を制限でき、これにより、誤差要因を少なくして、測定精度を向上できる。また、接合により一体化しているので、基準温度（測定点の温度）とレンズ温度との温度差による測定誤差をも減少できる。また、この場合、基準温度検出手段の感温部が、半導体基板と赤外線レンズとの接合部近傍に配置されているので、基準温度を検出すると同時にレンズ温度をも把握でき、レンズ特性（集光特性）等の温度補正等も可能になるので、さらに測定精度を向上できる。

【0023】また、本発明の請求項9の測温計は、請求項1ないし8のいずれかに記載の赤外線検出素子と、前記赤外線検出素子の前記熱電堆からの出力電圧および検出された前記基準温度に基づいて、受光した前記赤外線を放射した熱源の温度を決定する測温値決定手段と、を備えたことを特徴とする。

【0024】この測温計では、請求項1ないし8のいずれかの赤外線検出素子と、赤外線検出素子の熱電堆からの出力電圧および検出された基準温度に基づいて、受光した赤外線を放射した熱源の温度を決定する測温値決定手段とを備えるので、赤外線を放射する熱源の温度を測定する測温計、例えば体温を測定する体温計に適用できる。また、小型化・低廉化を図りつつ、温度検出の精度を向上できる赤外線検出素子を利用するので、測温計としても、小型化・低廉化を図りつつ、温度検出の精度を向上できる。

【0025】また、請求項9の測温計において、前記熱源の温度が、人間の鼓膜温度であることが好ましい。

【0026】この測温計では、熱源の温度が、人間の鼓膜温度なので、耳式体温計に適用できる。

【0027】

【発明の実施の形態】以下、本発明の一実施形態に係る赤外線検出素子および測温計を適用した耳式体温計について、添付図面を参照しながら詳細に説明する。

【0028】図1および図2に示すように、この耳式体温計1は、本体ケース11と、検体（耳）を熱源Sとしてその熱源Sからの赤外線を受光して熱源Sの温度（体温：鼓膜温度）に応じた電気信号（電圧）を取り出す赤

外線受光検出部2と、各種電子部品（回路）等を搭載して接続する回路基板3と、赤外線受光検出部2の出力電圧に基づいて回路基板3に搭載された各種の電子部品4Cにより熱源Sの温度（測温値：検温値：測定（検出）した体温の値）を決定する測温値決定部4と、測温（検温）値その他の表示を行うためのLCD部5と、各部に電力を供給する電源部6と、を備えている。

【0029】電源部6は、図1に示すように、電源スイッチSW6と、電源となるボタン電池61と、それを装着して回路基板3の回路パターンに接続するための電池端子金具62と、電池交換時に開閉するための電池ボックスカバー63と、備えている。また、LCD部5は、各種表示を行うためのLCDパネル51と、それを装着して回路基板3（の回路パターン）に接続するためのコネクタ52と、LCDパネル51を指示するパネル枠53と、LCDパネル51の表面を視認可能に保護する例えばプラスチック製の透明カバー54と、を備えている。

【0030】また、測温値決定部4は、測温スイッチSW4と各種の電子部品4Cとを備えて構成される。温度（体温）検出に直接関係するものとしては、図2に示すように、赤外線受光検出部2から出力される体温（鼓膜温度）に応じた電圧信号を増幅するアンプ41と、その出力をA/D変換するA/Dコンバータ42と、その出力値を数値処理して測温値を決定し、LCD部5のLCDパネル51に表示させるCPU44と、CPU44における各種処理の作業エリアとなるRAM43と、を備えている。

【0031】また、耳式体温計1では、赤外線受光検出部2内に後述の基準点感温素子73を備えていて、測温値決定部4は、基準点感温素子73の出力を増幅するアンプ71と、その出力をA/D変換するA/Dコンバータ72と、をさらに備えている。論理的なブロックとしては、上記の基準点感温素子73と、アンプ71と、A/Dコンバータ72と、により、基準温度検出部7が構成される。CPU44は、基準温度検出部7によって検出された温度を基準温度として入力し、それに基づいて測温値を決定する。

【0032】具体的には、まず、電源スイッチSW6や測温スイッチSW4は、CPU44の入力ポートに接続され、電源オフの初期状態では、CPU44はスタンバイ状態、他の回路は非通電状態となっている。この状態で、ユーザにより電源スイッチSW6が押されると、CPU44は、そのレベル変化を割り込み信号として検出して活性化となり、他の回路は通電状態となる。CPU44は、活性化すると、まず、LCDパネル51に全点灯表示（初期表示）を行い、続いて、各種フラグ等の初期化処理など、測定の準備を行い、準備が終了すると、「測定準備OK」の旨を示す表示を行う。

【0033】次に、この測定（準備OKの）状態で、ユ

ーザにより測温スイッチSW4が押されると、CPU44は、A/Dコンバータ42およびA/Dコンバータ72を活性化させ、赤外線受光検出部2からの出力電圧をアンプ41およびA/Dコンバータ42を介してデジタル値として入力するとともに、基準点感温素子73からの出力をアンプ71およびA/Dコンバータ72を介して入力し、各アンプのオフセット電圧等により補正しつつ、A/Dコンバータ72の出力から基準温度を求め、それに基づいて、A/Dコンバータ42の出力から測温値(体温:ここでは鼓膜温度)を算出する。

【0034】測温値算出(測温値決定)が終了すると、続いて、ピープ音等による報知とともに、その測温値を測定結果としてLCDパネル51に表示し、A/Dコンバータ42、72を不活性化させる。この状態で、電源スイッチSW6を押すことにより、あるいはその後の一定時間内に電源スイッチSW6や測温スイッチSW4の操作がなければオートパワーオフにより、電源オフの初期状態に戻す。

【0035】赤外線受光検出部2は、図1に示すように、赤外線受光検出部2の中核を成し、熱源Sの温度(体温:鼓膜温度)に対応する赤外線を受光してそれに応じた電圧信号を出力する熱電堆(サーモパイル)チップSPCとその受光部に赤外線を集光させるバイナリレンズBLとを有する赤外線検出チップ21(図5(b)参照)と、サーモパイルチップSPCを回路基板3に接続するボンディングワイヤ26と、これらを保護する例えばプラスチック製のカバー22と、粉塵等の進入を防止する赤外線透過性のフィルム23と、それを支持するためのフィルム押さえオーリング24と、検温時に耳穴に挿入するために赤外線受光検出部2全体を覆うように取り付けられた赤外線透過性のプローブキャップ25と、を備えている。

【0036】上記の耳式体温計1を使用する場合、ユーザは、まず、電源スイッチSW6を押し、LCDパネル53が初期表示から「測定準備OK」の旨の表示に変わるのを確認する。続いて、プローブキャップ25の部分を耳穴に入れ、測温スイッチSW4を押すと、測定が開始され、その後、数秒後には、報知音とともに測温値がLCDパネル51に表示されるので、その値(体温)を確認できる。そして、その後は、電源スイッチSW6を押すことにより、あるいは放置してオートパワーオフにより、電源オフとすることができる。

【0037】ところで、上述のように、赤外線受光検出部2では、熱源Sの温度(体温:鼓膜温度)に対応する赤外線をバイナリレンズBLにより集光し、サーモパイルチップSPCにおいて受光する。すなわち、いわゆる赤外線センサを利用し、そのなかでも特にサーモパイル型を利用している。赤外線センサとしては、前述のように、焦電効果を利用する焦電型センサや抵抗変化を利用するボロメータなどがあるが、耳式体温計1では、小型

化・低廉化を図るため、サーモパイル型を利用している。

【0038】これに対し、同じくサーモパイル型の赤外線センサを利用した耳式体温計であっても、導波管(導光路、導波路等)を利用して光を誘導するタイプがある。例えば図3に示すように、このタイプの耳式体温計100では、支持金具207により導波管206を支持し、プローブキャップ25からの赤外線を導波管206により赤外線検出チップ210に誘導する。なお、耳式体温計100では、測温スイッチSW4が回路基板3にリード線201により接続されており、耳式体温計1では、直付けであるなど、他の部分にも相違があるが、本質的な相違は、赤外線の誘導方法とその赤外線から温度を検出する部分にあるので、以下では、それらについて説明する。

【0039】まず、上述の耳式体温計100では、図3、図4(a)および図5(a)に示すように、入光した赤外線を導波管206内に伝搬させ、赤外線検出チップ210に誘導する。赤外線検出チップ210では、サーモパイル型の赤外線センサ209と基準温度を検出するためのサーミスタ211とをパッケージ基材212上に搭載し、パッケージケース213により全体を一体化させ、赤外線を入光する窓には、可視光を遮断し赤外線を透過するためのシリコン(Si)等から成るフィルタ(赤外線フィルタ)208が設けられている。

【0040】一方、図1(本実施形態)の耳式体温計1では、まず、図5(b)に示すように、上記の赤外線センサ209に対応するサーモパイルチップSPCの表面に直接接触(接合)するようにバイナリレンズBLを設けて、赤外線検出チップ21として一体化している。バイナリレンズBLは、シリコン(またはゲルマニウム:SiまたはGe)基板BLaに対してエッチング等により多段構成のバイナリエlementBLb(誇張して図示)を構成することにより、全体として赤外線を集光するバイナリレンズとして機能させたレンズ(用)基板であり、サーモパイルチップSPCの表面に直接接合している。また、その組成から、上記の赤外線フィルタ208と同様に、可視光を遮断し赤外線を透過する赤外線フィルタとしての機能も兼ね備えているが、さらに近赤外線等を遮断するなど波長領域を絞るために、硫化亜鉛(ZnS)やゲルマニウム(Ge)の多層膜による赤外線コーティングBLcを施している。

【0041】図4(a)に示すように(耳式体温計100のように)、導波管206を利用して赤外線を誘導する場合、赤外線フィルタ208の窓の面(検出面)から見た視野角はほぼ180°あり、導波管206外からの(赤外線等の)光も入射(入光)され、また、外部の熱(誤差熱)Sdによって内部に放射される赤外線等の干渉を受け、さらにはこれらにより内部で乱反射した光も誘導されて検出面に入射されるので、測定誤差が大きく

なる。これに対し、原理的に同図(b)に示すように(耳式体温計1のように)、バイナリレンズBLにより集光することにより、入射角を限定(制限)することができ、これにより誤差要因を少なくして、測定精度を向上できる。

【0042】また、サーモパイル型の赤外線センサを備えた測温計(または赤外線検出素子)では、原理的に、赤外線を受光する熱吸収体(いわゆる黒体)側の接点(温接点)と基準温度側の接点(冷接点)との間で、黒体の温度変化に応じて生じる起電力(出力電圧)を検出し、その出力電圧に基づいて、温接点冷接点間の温度差(接点間温度差)を求めるとともに、それとは別に他の温度検出手段(感温素子等)により基準温度を測定して、その基準温度と上記の接点間温度差から熱源Sの温度(測温値:体温計等では体温)を決定する。このため、測定(検出)した基準温度と冷接点の温度との間に温度差があると、それも誤差要因となり、測定精度に影響する。

【0043】この点について、図5(a)で前述のように、耳式体温計100の赤外線検出チップ210では、基準温度を検出するためのサーミスタ211をパッケージ基材212上に搭載している。このため、パッケージ外(チップ外)にサーミスタ等を設けるのに比べれば精度が高くはなるものの、依然として、サーミスタ211により測定する基準温度の測定点と赤外線センサ209(の冷接点)との距離が大きく、本来測定すべき冷接点の温度を正確な基準温度として測定することは困難になっている。

【0044】また、図4(b)では原理を説明するために、バイナリレンズBLを、サーモパイルチップSPCと離して図示したので、同図(a)の導波管206をレンズに置き換えただけの関係に見えるが、導波管206をレンズに置き換えただけでは、そのレンズと赤外線センサ209(の冷接点)との距離が離れてしまい、レンズ自体の温度と赤外線センサ209(の冷接点)との間で温度差が生じ、基準点の温度環境と異なる温度環境のレンズを介した測定となるために、これも誤差要因となり、測定精度に影響する。

【0045】これらの点について、耳式体温計1では、まず、図5(b)で前述のように、サーモパイルチップSPCの表面に直接接触(接合)するようにバイナリレンズBLを設けて、赤外線検出チップ21として一体化している。また、同図に示すように、このバイナリレンズBLとサーモパイルチップSPCの接合部の近傍で、かつ、冷接点(原理上の基準点:原理的基準点)近傍に、図2で前述の基準点感温素子73としてPNダイオードPNDを形成している(図8参照)。

【0046】すなわち、基準温度の測定点を、冷接点(原理的基準点)近傍に配置することにより、基準温度と冷接点温度との間の温度差による測定誤差を減少さ

せ、バイナリレンズBLを一体化してその接合点近傍に基準温度の測定点を配置することにより、基準温度の測定点とレンズ温度との温度差による測定誤差を減少させることができる。また、半導体製造工程にて一体形成しやすいPNダイオードPNDを基準点感温素子73とすることで、小型化を推進させ、それによりさらに冷接点やレンズ等との間の距離を短縮でき、一体形成により大量生産等が可能になって、低価格化(低廉化)し易くなる。

【0047】以下、上述の構成について、さらに詳述する。まず、図5(a)で上述の耳式体温計100の赤外線センサ209等では、図6に示すように、下面(裏面)中央をエッチング等により中空化(点線部分)した(薄膜のみの部分の:メンブレン構造の)シリコン基板80の上面(表面、主面)に、金(金黒:ゴールドブラック)をスパッタ蒸着等することにより熱吸収体(金の黒体)81を形成する。この場合、黒体81が吸収した熱の周囲への逃げを防いで温度上昇を高めるために、黒体81は、熱伝導の悪い酸化膜(SiO_2 :以下適宜「 SiO_2 」や「 SiO 」と説明および図示する。)94、96、窒化膜(Si_3N_4 :以下適宜「 Si_3N_4 」)と略して説明および図示する。)97などで構成される数ミクロン厚の薄膜層上に形成する(図8参照)。

【0048】また、高感度の熱電対82の温接点83を黒体81の近隣に(上記の薄膜層等を介して近接するように)設け、冷接点84をメンブレン構造外のシリコン基材80の基材部分が残っている周辺部に設ける。この場合のシリコン基材80は、冷接点84のヒートシンクとしての機能を合わせ持つことになる。この状態で、熱電対82では、温接点83と冷接点84との間に黒体81の温度上昇に応じた起電力(起電圧)を生じる。ただし、単一の熱電対82では起電圧が十分とは言えないので、これを複数直列接続して(例えば図14参照)、両端を端子(例えば+端子)86および端子(例えば-端子)87とし、両端子86、87間の電圧を出力電圧とする熱電堆85を構成する。

【0049】図6で上述の構成までは、耳式体温計100の赤外線センサ209ばかりでなく、耳式体温計1のサーモパイルチップSPCでも、図7に示すように、同様の構成(黒体81や熱電堆85等)を備えている。なお、熱電対82を構成する導電体の組合せとしては、アルミ(Al)に対して、(リンドープされた)ポリシリコン(図示および説明では後述のPN接合の「P-」と区別するため「Si-P」とする)、モリブデンシリサイト、窒化チタン、タングステンシリサイト等が考えられるが、以下では、主にポリシリコンとして説明する。

【0050】そして、上記の構成に加え、サーモパイルチップSPCでは、図7、図8および図9に示すように、冷接点(原理上の基準点:原理的基準点)の近傍(ほぼ直下)に、図2で前述の基準点感温素子73とし

てPNダイオードPNDを形成している。なお、図8に示すように、アクセプタ不純物のドーブ量が多い「P+」の領域(以下「P+領域」)DP1(またはDP2)や、ドナー不純物のドーブ量が多い「N+」の領域(以下「N+領域」)DN1(またはDN2)は、実際には熱電対82を構成するアルミ(Al)91やポリシリコン(Si-P)92より下層に形成されるが、図7や図9では見やすさを重視して表面に図示している。また、図8のN+領域DN1(またはDN2)に点線で図示の部分93がダイオードとしてのPN接合領域となる。

【0051】また、サーモパイルチップSPCでは、図7および図9に示すように、基準点感温素子73のPNダイオードPNDとして、実際には2つのダイオード(図12で後述のダイオードD1およびD2)が形成されている。具体的には、共通のアノード端子DAに接続されて一方に延びるP+領域DP1および他方に延びるP+領域DP2のそれぞれに対応して、カソード端子DK1に接続されたN+領域DN1およびカソード端子DK2に接続されたN+領域DN2が形成されている。

【0052】従来、例えば図6で前述の赤外線センサ209等では、まず、シリコン基板80の表面(主面)に(例えばCVD(Chemical Vapor Deposition)法(化学蒸着法)等により)酸化膜(SiO₂)94等の薄膜層を形成することから半導体製造工程が開始されるが、サーモパイルチップSPCでは、その前に、まず、図8に示す酸化膜(SiO₂:例えばフィールド酸化膜)95をパターニングして形成し、P+領域DP1(およびDP2)やN+領域DN1(およびDN2)をドーブにより形成し(これにより相対的にP-基板80となる)、その後、改めて酸化膜(SiO₂)94等の種々の金属・半導体の層をパターニングして形成する。

【0053】すなわち、その後は、従来と同様に、図8に示す各層を形成するように、薄膜形成、熱電対形成、電極形成、黒体(金黒)形成の各工程を行い、裏面からシリコン基板80をパターニングに従って酸化膜(SiO₂)94までエッチングしてメンブレン構造とし、ハンドリング上の必要性に応じてスクウェイブ・ブレード、単体検査(チップ検査)、アッセンブリ等(並行して製造したバイナリレンズBLの接合を含む)を行う。

【0054】なお、酸化膜(SiO₂)94等は、上記のメンブレン構造形成の際の裏面からのエッチング等に対するストッパーとなっているので、図15以降で後述のスリット98を形成する部分は、パターニングによりストッパーとなる薄膜層を削除しておくことにより、上記のエッチングの工程において形成できる。また、図7~図9で上述の例では、P+領域を内側、N+領域を外側に配置・形成したが、逆にすることもできる。また、上述の例では、2つのダイオードのP+領域やN+領域を相互に異なる方向に延ばして形成したが、例えば図1

0および図11に示すように、共通のP+領域DPを挟むように、N+領域DN1およびN+領域DN2を形成しても良い。これらは、ダイオードとしての温度特性やチップとしての歩留まり、あるいは扱いやすさ(ハンドリング:各端子を一カ所に集めた方が便利か否かなど)等を考慮して適宜選択すれば良い。

【0055】上述のダイオード素子は、図2で前述の基準点感温素子73を構成するので、次に、その出力を入力するアンプ71の構成例について説明する。

【0056】本例のアンプ71では、図12に示すように、まず、図9または図10等で上述のアノード端子DAとカソード端子DK1との間に形成したダイオードをダイオードD1、アノード端子DAとカソード端子DK2との間に形成したダイオードをダイオードD2とし、トランジスタJ1と抵抗R1(例えば50k)から成る順方向電流IF1を流すための電流源と、トランジスタJ2と抵抗R2(例えば100k)から成る順方向電流IF2を流すための電流源に、それぞれ接続することにより、ダイオードD1の内部抵抗に比例した順方向電圧(アノード端子DAとカソード端子DK1との間の電位差)VF1と、ダイオードD2の内部抵抗に比例した順方向電圧(アノード端子DAとカソード端子DK2との間の電位差)VF2を取り出す。

【0057】また、順方向電圧VF1はオペアンプ(以下単に「アンプ」)U6を介して(アンプU6により増幅して)、順方向電圧VF2はアンプU7を介して(アンプU7により増幅して)、差動アンプU8に入力することにより、それらの電圧差Vout(以下「VF」(デルタVF))という。ただし、 $V_F = V_{F1} - V_{F2}$ を求める。この電圧差VFがアンプ71の出力となり、図2で前述のように、A/Dコンバータ72を介して、デジタル値としてCPU44の入力となる。

【0058】半導体素子は一般に、熱(温度)や光などに対して所定の特性を有し、ダイオードの場合も、所定の温度特性を有する。ダイオードの場合の順方向電流IFおよび順方向電圧VFの原理的な式(理論式)は、図13(a)の(1)式および(2)式ようになる。このため、原理的には、図12で上述の2組(ダイオードD1+トランジスタJ1+抵抗R1の1組、ダイオードD2+トランジスタJ2+抵抗R2の1組、の計2組)の一方の1組のみでも、基準温度を検出できる。すなわち、上述の式に従って、あるいは上述の式の温度と電圧との関係を測定値等から求めてテーブル化して記憶しておいてそれを参照することにより、CPU44では、検出した順方向電圧VF(のデジタル値)に基づいて、基準温度を求める(決定する)ことができる。

【0059】これに対し、耳式体温計1のサーモパイルチップSPCでは、上述のように、2つのダイオードD1、D2を使用(形成)している。また、この場合、順方向電流IF1と順方向電流IF2とを相異なる値にし

ている。すなわち、同一構成のトランジスタJ1、J2に対してそれぞれ接続する抵抗R1（例えば50k）、R2（例えば100k）を異なる抵抗値とすることにより、一方の電流源（トランジスタJ1+抵抗R1）による順方向電流IF1と、他方の電流源（トランジスタJ2+抵抗R2）による順方向電流IF2とを、互いに異なる値としている。

【0060】そして、この場合、順方向電流IF1による順方向電圧VF1と、順方向電流IF2による順方向電圧VF2との電圧差 $V_F = V_{F1} - V_{F2}$ の理論式は、図13(b)の(3)式ようになる。ここで、同一チップ内（同一半導体基板：同一シリコン基板80）に同様に形成した2つのダイオードD1、D2では、ダイオードとしてほぼ同一の特性等を得られるので、例えばダイオードD1の逆方向飽和電流IS1とダイオードD2の逆方向飽和電流IS2とは同一となり、この場合、電圧差VFの理論式は、同図の(4)式ようになる。すなわち、形成したダイオードの逆方向飽和電流等のダイオード特性がたとえ理論値（設計値）と異なる値を示すものであっても、理論値とのズレを相殺できる。

【0061】そして、これらの場合も、上述の式に従って、あるいは電圧差と温度との関係を示すテーブル等を参照することにより、CPU44では、検出した電圧差VF（のデジタル値）に基づいて、基準温度を求める（決定する）ことができる。なお、上述の例では、2つのダイオードD1、D2の順方向電流IF1、IF2を、意識的に異なる値として、それらの差分により基準温度を求めたが、抵抗R1、R2も含めて同一の回路構成としておき、検出された順方向電圧VF1と順方向電圧VF2の平均値等を検出値として、基準温度を求めるようにしても良い。この場合も、ダイオードの形成位置の違い等による特性差や環境差、あるいは理論値（設計値）とのズレなどを相殺し得る。

【0062】すなわち、耳式体温計1のサーモパイルチップSPCでは、基準点感温素子73として、2つのダイオードD1、D2を形成（使用）しているため、上述の逆方向飽和電流等のチップ毎に異なるダイオードの特性差（特性の違い）による測定誤差、あるいはそのほかにも、雑音や電位変動その他の測定環境の変動要素などによる測定誤差を相殺でき、測定精度を向上できる。なお、上述の例では、ダイオード（感温素子）を2つとしたが、さらに数を増やして精度を向上させることもできる。

【0063】上述のように、耳式体温計1のサーモパイルチップ（赤外線検出素子）SPCでは、シリコン基板（半導体基板）80と、その主面上に形成され、赤外線を受光する黒体（熱吸収体）81の温度に基づいて電圧を発生する熱電堆85と、熱電堆85の基準温度を検出する基準温度検出部（基準温度検出手段）7と、を備え

ているので、いわゆるサーモパイル型の赤外線センサの機能を有し、また、半導体製造の工程（プロセス）を利用して小型化・低廉化が図れる。

【0064】そして、この場合、基準温度感温素子（基準温度検出手段の感温部）73は、熱電堆85を形成した半導体構造内に一体形成されているので、熱電堆85との距離を短縮でき、これにより、熱電堆85の基準温度検出の測定誤差を小さくして測定精度を向上できるとともに、全体としてさらに小型化が図れ、大量生産等に適しているため、さらに低廉化が図れる。また、基準温度感温素子（感温部）73は、ダイオードD1、D2として機能するように構成されているので、ダイオードとしての温度特性に基づいて基準温度を検出でき、また、ダイオードなので、半導体構造内に容易に一体形成でき、小型化・低廉化に適している。

【0065】また、半導体基板はシリコン基板80なので、CVD法等の半導体製造における一般的な製法により薄膜形成やエッチング等が容易なことから、熱電堆85や感温部となる半導体素子（感温素子：例えばダイオード）を一体形成し易く、小型化・低廉化に適し、基準温度の測定点を熱電堆の冷接点近くに配置しやすい。また、熱電堆85の冷接点84のヒートシンクとしての機能を合わせ持つことができる。また、具体的に、基準温度検出の原理的基準点である冷接点の直下（近傍）にダイオードD1、D2（基準温度感温素子（感温部）73）が配置されているので、測定点と基準点との距離や環境差に基づく測定誤差が小さく、さらに高精度の測定精度が可能な赤外線検出素子となっている。

【0066】また、基準温度感温素子（感温部）73として、複数（例では2つ）のダイオードD1、D2（半導体素子）を形成し、それらの出力に基づいて、平均値を求めたり、差分を求めたりすることができるので、形成する配置位置の違い等による環境差、あるいはそれらの特性差、理論値（設計値）とのズレ、雑音その他の測定環境の変動など、測定誤差の誤差要因を相殺可能となり、これにより、測定精度を向上できる。

【0067】なお、感温部として複数の半導体素子を有することのみによる利点は、例えば図5(a)で前述の耳式体温計100の赤外線検出チップ210において、基準温度を検出するためのサーミスタ211をパッケージ基材212上に複数（例えば2個）搭載することによっても得られる。すなわち、同一温度における同一の入力値に対する出力値が、設計値として互いに同一の複数（2個）の半導体素子を設置した場合、同一の入力を印加しておくことにより、原理的には、同一の測定環境（温度環境等）であれば、同一の出力が得られる。逆に言えば、同一の入力値に対して異なる出力値となった場合、その相違は、設置位置等による測定環境（温度環境等）の相違、あるいは実際の物としての特性差（設計値とのズレ等）、あるいは同一にしているはずの入力値が

実際には異なっているなどの設計値とのズレ等に起因するものと考えられる。

【0068】そして、これらの場合、例えば測定点から等距離に2つの半導体素子(サーミスタやダイオード等)を設置しておいて同一の入力値に対する出力を検出して平均すれば、上述の各種の誤差要因を相殺し得る。ただし、同様の方法(複数の平均を利用する方法)を採用するにしても、上述した耳式体温計1の赤外線検出チップ21では、同一のシリコン基板80に(すなわち同一特性を得やすい環境の下に)複数(2つ)のダイオードD1、D2を形成しているの、一体化との相乗作用により測定誤差の誤差要因を相殺し易い。

【0069】また、前述のように、同一の温度変化に対する出力の変化値が互いに異なる値となる2つの半導体素子(サーミスタやダイオード等)を用いて、それらの出力の差分に基づいて、温度検出をすることもできる。この場合、雑音や電位変動その他の測定環境の変動要素は、2つの半導体素子の出力に同様に影響することが多いので、一つではそれらが測定誤差として大きく影響しても、差分を求めることにより、それらの影響を相殺し得る。したがって、これにより、測定精度を向上できる。

【0070】この場合、上述の耳式体温計1の赤外線検出チップ21の複数(2つ)のダイオードD1、D2のように、同一の温度変化に対する出力の変化値がそのときの入力値に対応して変化する半導体素子を用いた場合、これらに対して異なる値の入力(例えば前述の異なる値の順方向電流の印加等)をすることにより、その入力値の違いにより、同一の温度変化に対する出力の変化値が互いに異なる値となる2つの半導体素子となる。このため、これらの出力の差分(例えば前述の順方向電圧の差VF等)に基づいて、温度検出ができ、また、雑音や電位変動その他の測定環境の変動要素などによる測定誤差を相殺でき、これにより、測定精度を向上できる。

【0071】そして、この場合、上述の複数(2つ)のダイオードD1、D2のように、2つの半導体素子を、同一温度における同一の入力値に対する出力値が、設計値として互いに同一の半導体素子とすることにより、上述の各種の誤差要因の影響も同一に成りやすく、測定誤差を相殺しやすい。また、同様の方法(複数の差分を利用する方法)を採用するにしても、上述の赤外線検出チップ21では、同一のシリコン基板80に(すなわち同一特性を得やすい環境の下に)複数(2つ)のダイオードD1、D2を形成しているの、一体化との相乗作用により測定誤差の誤差要因を相殺し易い。また、複数(2つ)でも同様に(例えば同一工程で)形成できるので、大量生産・低廉化に適している。なお、差分を求める測定方法と平均を求める測定方法とを切り換えて使用することも可能になる。

【0072】また、上述の赤外線検出チップ21では、バイナリレンズBLとサーモパイルチップSPCとを接合して一体化しているため、導波管(導光管)等を使用する場合に比べて、外部の熱(誤差熱)による放射赤外線の影響(干渉)を低減でき、熱吸収体で受光する赤外線の入射角を制限でき、これにより、誤差要因を少なくして、測定精度を向上できる。また、一体化により基準温度(測定点の温度)とレンズ温度との温度差による測定誤差をも減少でき、また、この場合のダイオードD1、D2の形成(配置)位置は、図5(b)でも前述のように、冷接点(原理的基準点)83の近傍であるとともに、バイナリレンズBLとサーモパイルチップSPCの接合部の近傍でもあるため、基準温度を検出すると同時にレンズ温度をも把握でき、レンズ特性(集光特性)等の温度補正等も可能になるので、さらに測定精度を向上できる。

【0073】そして、耳式体温計1(測温計)では、熱源の温度が人間の鼓膜温度であり、赤外線検出部2に上述のサーモパイルチップSPCを含む赤外線検出チップ(赤外線検出素子)21を備え、ダイオードD1、D2(感温部)の順方向電圧VF1、VF2の電圧差VFから基準温度を求め、熱電堆85の出力電圧と基準温度に基づいて、熱源Sの温度(体温:人間の鼓膜温度)を決定する測温値決定部(測温値決定手段)4をさらに備えるので、体温を測定する体温計として機能する。また、小型化・低廉化を図りつつ、温度検出の精度を向上できる赤外線検出チップ(赤外線検出素子)21を利用するので、測温計としても、小型化・低廉化を図りつつ温度検出の精度を向上できる。

【0074】ところで、サーモパイル型の赤外線センサでは、一般に、例えば上記の基準温度に対して500程度高い温度を検出・測定する場合でも、黒体の温度上昇が1度以下とわずかであり、このことから、氷点下から1000°C以上まで測っても、センサとしての劣化が少ないという利点があり、安定した測定が可能である。しかし、その反面、わずかな温度変化を迅速に検出するためには、応答性(感度)を高める必要がある。特に本実施形態のように、体温計等に使用する場合、実用上(例えば乳児や幼児の体温を身動きを我慢できる時間内に測定するなど)、迅速に測定する必要があり、それに対応できる感度が必要である。また、この感度を得るために、一つ一つの熱電対(サーモカップル)を長くしたり、熱電堆(サーモパイル)としての直列接続の数を増加させるのでは、全体が大きいかつ高価になってしまい、小型化・低廉化を図れるという利点が薄れてしまう。

【0075】そこで、耳式体温計1では、サーモパイル型を適用して小型化・低廉化を図りつつ、温度測定の感度を高める工夫を施している。以下、その点について説明する。

【0076】まず、原理的に、サーモパイル型の赤外線センサにおいて、感度を高めるためには、熱電堆（サーモパイル）を構成する温接点の部分の温度を少しでも高く、冷接点の部分の温度をできるだけ環境温度（室温等）に近づけて、両接点間の温度差を確保し、各熱電対の起電力（起電圧：両接点間電位差：出力電圧）を大きくすることである。そして、このためには、熱吸収体による赤外線の吸収を増加させ、それによる熱の冷接点側への伝導を減らす必要がある。

【0077】耳式体温計 1 のサーモパイルチップ S P C (赤外線検出素子) にも適用可能な熱電堆 8 5 としては、例えば図 1 4 に示す構成が考えられる。同図（および図 8 または図 1 1 参照）に示すように、この熱電堆 8 5 の各熱電対 8 2 は、2 種の導電体としてアルミ（A l ）9 1 およびポリシリコン（S i - P ）9 2 を有して構成され、黒体 8 1 に近い側（薄膜層のみのメンブレン構造の部分の上面）に温接点 8 3、遠い側（ヒートシンクとなるシリコン基板 8 0 の周辺部の上面）に冷接点 8 4 が設けられている。

【0078】ここで、上記の構成を特性上から分割し、温接点 8 3 の部分や黒体（熱吸収体）8 1 を支持する温接点支持領域と、冷接点 8 4 の部分を支持する冷接点支持領域と、それらを連結する導電体 9 1、9 2 を支持する中間支持領域と、に分けて考える。この場合、前述のように、サーモパイルチップ S P C の基板は、主面側が温接点支持領域および中間支持領域となる板厚が薄い薄板部と、主面側が冷接点支持領域となる板厚が厚い厚板部と、薄板部と厚板部との板厚の差によって形成される中空部（保温部：メンブレン構造の下部）K W と、を有する（図 5、図 7、図 8 等参照）。

【0079】この場合、中空部 K W は、何らかの熱伝導媒体がある場合に比べて熱の伝導を低減するので、いわゆる保温作用があり、これにより、温接点支持領域にある黒体 8 1 や温接点 8 3、および熱電対の導電体 9 1、9 2 からの熱伝導を低減させ、温接点冷接点間の温度差を確保して、各熱電対 8 2 の起電力（起電圧）を大きくし、温度測定の感度（測定感度）を高めることができる。前述のように、熱伝導率の高いシリコン（S i ）層から成る第 1 基板層 8 0 の上に熱伝導率の低い酸化膜（S i O₂）9 4、9 7 や窒化膜（S i N）9 7 等から成る第 2 基板層を形成（元の半導体基板となる）した後、裏面側から一般的な半導体製造工程であるエッチング工程において、中空部 K W を容易に形成できる。

【0080】すなわち、シリコン基板（第 1 基板層）8 0 の上に各種薄膜層（第 2 基板層）を形成することで元の半導体基板を形成でき、その一つの（元の）半導体基板に対して、中空部 K W に相当する部分をエッチングにより第 2 基板層に至るまで裏面側から削除することで、中空部 K W を形成できるので、半導体製造工程にて容易に形成できるとともに、温接点支持領域および中間支持

領域となる薄板部は、熱伝導率の低い各種薄膜層（第 2 基板層）のみとなるので、保温に適し、冷接点支持領域となる厚板部には熱伝導率の高いシリコン基板（第 1 基板層）8 0 があるので、ヒートシンク機能を有して、冷接点 8 4 を環境温度（室温等）に近づけて、温接点冷接点間の温度差を確保し、各熱電対 8 2 の起電力を大きくするのに適している。

【0081】そして、上述までの作用は、図 1 4 に示す構造にて得られるが、耳式体温計 1 のサーモパイルチップ S P C では、図 1 5 および図 1 6 に示すように（図 1 6 は図 1 5 の - において冷接点 8 3 側（図示右側）から見た断面の構成例を示す）、上述の各熱電対 8 2 を構成する導電体 9 1、9 2 を支持する中間支持領域において、各熱電対 8 2 を構成する一対の導電体 9 1、9 2 と隣接する熱電対 8 2 の導電体との間に、主面から裏面側の中空部 K W に連通するスリット（中空連通路）9 8 を設けている。このスリット 9 8 も、前述のように、上記の中空部 K W を形成するエッチング工程にて形成できるので、改めて特殊な工程を経ることなく形成できる。

【0082】この場合のスリット（中空連通路）9 8 は、上述の中空部 K W と同様に、何らかの熱伝導媒体がある場合に比べて熱の伝導を低減する保温作用があり、これにより、温接点 8 3 側と冷接点 8 4 側の相互間の熱伝導を低減させ、両接点間の温度差を確保して、各熱電対 8 2 の起電力（起電圧）を大きくし、測定感度を高めることができる。また、この場合、スリット 9 8 は、図示のように、温接点 8 3 の部分と冷接点 8 4 の部分とを接続する方向を長手方向とするので、その長手方向における保温作用（すなわち温接点冷接点間の温度差）を十分に確保しつつ、それと直交する方向（図 1 6 の断面の図示左右方向）の密度は高くすることができるので、小型化に適している。

【0083】そして、耳式体温計 1（測温計）では、熱源の温度が人間の鼓膜温度であり、赤外線検出部 2 に上述のサーモパイルチップ S P C を含む赤外線検出チップ（赤外線検出素子）2 1 を備え、さらにダイオード D 1、D 2（感温部）の順方向電圧 V F 1、V F 2 の電圧差 V F から基準温度を求め、熱電堆 8 5 の出力電圧と基準温度に基づいて、熱源 S の温度（体温：人間の鼓膜温度）を決定する測温値決定部（測温値決定手段）4 を備えるので、体温を測定する体温計として機能する。また、小型化・低廉化を図りつつ、温度検出の精度を向上でき、また感度を高くできる赤外線検出チップ（赤外線検出素子）2 1 を利用するので、測温計としても、小型化・低廉化を図りつつ温度検出の精度を向上でき、感度を高めることができる。

【0084】なお、図 1 5 および図 1 6 で上述の例では、各熱電対の一方の導電体（例えばアルミ（A l ）9 1）と隣接する熱電対 8 2 の他方の導電体（例えばポリシリコン（S i - P ）9 2）との間にスリット 9 8 を設

けているので、特に必要がなければ熱電堆85の構成としては中空連通路を形成しない場合と同様の構成で良く、スリット98を形成することにより、温接点冷接点間の熱伝導を低減させて温度差を確保し、起電力を大きくして、測定感度を高めることができる。

【0085】また、例えば図17および図18に示すように(図18は図17の - において冷接点83側(図示右側)から見た断面の構成例を示す)、中間支持領域において、一方の導電体(例えばアルミ(Al))91と、他方の導電体(例えばポリシリコン(Si-P))92との間に、酸化膜(SiO)99等を設けて、導電体91、92を上下に重ね、密度を高くしてさらに小型化を図ったり、図示のように、全体の表面積を変えずにスリット98を大きくしてさらに測定感度を高めても良い。

【0086】また、スリット98を一方または双方の導電体の幅内に設けることもできる。例えば図19および図20に示すように(図20は図19の - において冷接点83側(図示右側)から見た断面の構成例を示す)、中間支持領域において、一方の導電体(例えばポリシリコン(Si-P))92の表面からスリット98につながる開口部が設けられている。すなわち、この開口部はスリット98に直接つながるので、中間支持領域における導電体の熱を中空連通路において保温し易くなり、温接点冷接点間の温度差を十分に確保でき、また、導電体間の密度は高くできるので、小型化に適している。また、この場合、導電体の上側の表面から貫通する開口部でなくても、その導電体の下側の表面につながる開口部(凹部)を設けるようにしても良い。

【0087】なお、一般に、良い熱電材料は、抵抗率が小さく、かつ、熱伝導率が小さいことが必要であり、この意味で、抵抗率が小さくても熱伝導率が大きく成りやすい金属より、抵抗率を小さく熱伝導率も小さい材料を得やすい半導体が多く用いられている。言い換えれば、単位温度差当たりの熱起電力を示す絶対熱起電能(いわゆるゼーベック係数)が普通の金属より桁違いに大きい半導体材料も得られる。このため、上述の熱電堆85における一方の導電体であるポリシリコン(Si-P)は、いわゆる5族元素のP(リン)をドナー不純物としてドーブしたものであり、いわゆるn形半導体であるが、より抵抗率や熱伝導率が小さい半導体材料にも変更できる。

【0088】また、例えばいわゆる3族元素等のアクセプタ不純物をドーブしたp形半導体を導電体として使用することもできる。また、上述の例では、他方の導電体は金属のアルミ(Al)としたが、熱電対の一对の導電体として、p形半導体とn形半導体の組合せを用いても良い。この場合、p形半導体とn形半導体のゼーベック係数は反対の極性なので、p形半導体とn形半導体とを交互に直列接続した熱電堆とすることもできるし、それ

らの接続部(温接点や冷接点を担当する部分)にのみ、さらに抵抗率の小さい金属を用いることもできる。

【0089】なお、一般に、いわゆるケルビンの関係式やカルノーサイクルの効率式等に基づいて、熱電堆(または熱電発電器)としての効率(あるいはそれらの使用する各種材質の性能係数、ペルチェ係数やトムソン係数等)を考慮すれば、高い効率(あるいは感度)に到達できる。また、一方または双方の導電体として金属を使用する場合でも、温接点冷接点間(すなわち中間支持領域上)のみ熱伝導率の小さい金属や半導体により中継する(中間導体として使用する)ことにより測定感度を向上することもできる。

【0090】ところで、上述の実施形態の耳式体温計1では、図5(b)で前述のように、サーモパイルチップSPCの表面に直接接触(接合)するようにバイナリレンズBLを設けて、赤外線検出チップ21として一体化し、このバイナリレンズBLとサーモパイルチップSPCの接合部の近傍で、かつ、冷接点(原理的基準点)近傍にするため、具体的には、図2で前述の基準点感温素子73としてPNダイオードPND(ダイオードD1、D2)を冷接点84のほぼ直下に形成した(図8参照)。

【0091】しかし、バイナリレンズBLとサーモパイルチップSPCの接合部の近傍で、かつ、冷接点(原理的基準点)近傍の条件を満たす位置であれば、PNダイオードPND(ダイオードD1、D2)を別の位置に形成しても良いし、また、バイナリレンズBLやサーモパイルチップSPCとしても、別の構成が考えられる。以下、これらの変形例について、説明する。

【0092】まず、PNダイオードPND(ダイオードD1、D2)を、図5(b)で前述のバイナリレンズBL側に形成することもできる。また、そのバイナリレンズBLを、図21に示すように、例えばバイナリレンズチップBLCとダイオードチップDDCに分割形成しても良い。もちろん、PNダイオードPND(ダイオードD1、D2)を形成しなくても、バイナリレンズBLを複数に分割して形成できるが、以下では、効率的に説明するため、上記の双方を採用し、バイナリレンズBLを、バイナリレンズチップBLCとダイオードチップDDCに分割形成し、かつ、PNダイオードPND(ダイオードD1、D2)を、ダイオードチップDDCに形成する場合について説明する。

【0093】本例では、図21(a)および図22に示すように、赤外線チップ12は、バイナリレンズチップBLC(ただし、図21(a)では図5(b)と同様にバイナリエレメントBLbを誇張して図示)と、ダイオードチップDDCと、サーモパイルチップSPC(ただし、PNダイオードPNDはダイオードチップDDC側に形成するため除く)と、を備え、それらを接合して一体化している。これらは全て、前述と同様に、所定のシ

リコン（またはゲルマニウム）基板に対して、エッチング等により形成した後に接合する。また、接合後には、ボンディングワイヤ26を片側（図示左側）からのみ引き出して、回路基板3に接続する。

【0094】まず、バイナリレンズBL（バイナリレンズチップBLC+ダイオードチップDDC）は、図5（b）で前述のバイナリレンズBLと同様に、エッチング（所定の半導体製造工程）により加工形成でき、組成を工夫することにより、可視光を遮断する赤外線フィルタとしての機能を兼備させることが可能であるが、さら

に波長領域を絞るための赤外線コーティングを施している。これらの場合、バイナリレンズは、多段構成のバイナリエlementBLbを構成することにより形成できるので、通常の曲面から成るレンズ等と比べて、レンズとしての同一の集光精度を確保するための成形が容易であり、これにより、低廉化が図れる。

【0095】また、本例では、ダイオードチップDDCの下部（サーモパイルチップSPCとの接合部）には、図21（b）および図22（b）に示すように、図2で

前述の基準点感温素子73のPNダイオードPNDとして、2つのダイオード（図12のダイオードD1およびD2）が形成されている。

【0096】具体的には、まず、カソード端子DKT1に接続されたダイオードカソードパターンDKP1、それに対応するN+領域DN1、カソード端子DKT2に接続されたダイオードカソードパターンDKP2、それに対応するN+領域DN2、共通のアノード端子DATに接続されて2方向のうち一方に延びるダイオードアノードパターンDAP1、それに対応するP+領域DP1、上記アノード端子DATに接続されて2方向のうち

の他方に延びるダイオードアノードパターンDAP2、それに対応するP+領域DP2が形成されている。

【0097】この場合、まず、ダイオードチップDDCのシリコン基板180の表面（図示の下面側）に酸化膜（SiO）105をパターニングして形成し、P+領域DP1（およびDP2）やN+領域DN1（およびDN2）をドーブにより形成し、その後、改めて酸化膜（SiO）106や窒化膜（SiN）107などの薄膜層（半導体層）、あるいはアルミ（Al）から成るダイオードアノードパターンDAP1（およびDAP2）やダイオードカソードパターンDKP1（およびDKP2）などの金属層、その他の端子（アノード端子DAT等）など、種々の金属・半導体の層をパターニングして形成する。

【0098】この場合、できる限り、図21（b）および（c）に示す関係に近いように（図22（b）（c）も参照）、すなわち、熱電堆85の冷接点84のほぼ直上部にダイオード領域103が形成されるように、上記のP+領域DP1（およびDP2）やN+領域DN1（およびDN2）を設ける。これにより、基準温度検出

の原理的基準点である冷接点84の直上部に感温部（ダイオードD1、D2）が配置されることになるので、測定点と基準点との距離や環境差に基づく測定誤差をさらに小さくでき、測定精度をさらに向上できる。

【0099】また、本例では、赤外線チップ12としての端子となるDA、DK1、DK2（図7等で前述の例と同じ）に、上述の感温部（ダイオードD1、D2）の出力を接続するため、図22（c）に示すように、サーモパイルチップSPC側に、接合用端子DAS、DKS1、DKS2が設けられ、それぞれ同図（b）で上記のダイオードチップDDCの各端子DAT、DKT1、DKT2に対応している。対応する端子は、図21（b）および（c）で前述の部分より周辺部に、すなわち図22（b）および（c）に示す位置に設けられ、図23（a）に示すように、相対する各端子を構成するアルミ（Al）層を半田110により接続している（同図（b）参照）。

【0100】また、前述のように、本例においては、上記の赤外線チップ12としての各端子DA、DK1、DK2から、図21（a）に示すように、ボンディングワイヤ26を引き出して、回路基板3に接続する。

【0101】そして、上述の例の場合も、耳式体温計1（測温計）では、熱源の温度が人間の鼓膜温度であり、赤外線検出部2に、上述のバイナリレンズチップBLC、ダイオードチップDDC、サーモパイルチップSPCなどを含む赤外線検出チップ（赤外線検出素子）12を備え、さらにダイオードD1、D2（感温部）を利用して電圧差VFから基準温度を求め、熱電堆85の出力電圧と基準温度に基づいて、熱源Sの温度（体温：人間の鼓膜温度）を決定する測温値決定部（測温値決定手段）4を備えるので、体温を測定する体温計として機能する。また、小型化・低廉化を図りつつ、温度検出の精度を向上でき、また感度を高くできる赤外線検出チップ（赤外線検出素子）12を利用するので、測温計としても、小型化・低廉化を図りつつ温度検出の精度を向上でき、感度を高めることができる。

【0102】なお、上述の例では、P+領域DP1（およびDP2）やN+領域DN1（およびDN2）の他に、それと接触するように、ダイオードアノードパターンDAP1（およびDAP2）やダイオードカソードパターンDKP1（およびDKP2）などを設けて、ダイオードとして同電位と成るべき箇所の電位差を無くすようにして、より確実な動作を確保しているが、性能や動作上の問題が無ければ、図7～9等で前述したのと同様に、P+領域DP1（およびDP2）やN+領域DN1（およびDN2）から各端子DAT、DKT1、DKT2に直接接続して、各パターンDAP1、DAP2、DKP1、DKP2等を省略することもできる。また、必要に応じて、周辺側に配置したP+領域DP1（およびDP2）と内側に配置したN+領域DN1（およびDN

2)との関係を逆にしても良い。

【0103】また、上述の例では、バイナリレンズチップBLCとダイオードチップDDCとを水平面において分割したが、バイナリレンズチップBLCの下面(サーモパイルチップSPC側の面)の形状に合わせて接合しやすいように、ダイオードチップDDCの形状を形成しても良い。また、このため、バイナリレンズチップBLCの一部はそのまま(ダイオードチップDDCを介さずに)サーモパイルチップSPCに接合しても良い。

【0104】したがって、バイナリレンズBLを分割形成する場合であっても、サーモパイルチップSPCに直接接合する部分(接合部の一部)にPNダイオードPND(ダイオードD1、D2)を形成することもできる(図5(b)で前述のバイナリレンズBL側に形成するのと同様になる)。この場合、バイナリレンズチップBLCも、例えばシリコン等の半導体から成るので、薄膜形成やエッチング等が容易であり、感温部となる半導体素子(感温素子:例えばダイオード)を一体形成し易く、小型化・低廉化に適している。

【0105】すなわち、上述の例では、PNダイオードPND(ダイオードD1、D2)を形成するために、「ダイオードチップ」と呼んだが、本質的な意味は、バイナリレンズチップ(レンズ基板)BLCをサーモパイルチップ(半導体基板)SPCに接合する接合部として加工形成された半導体から成る接合基板であり、必要に応じた形状に加工することにより、レンズとして加工形成したバイナリレンズチップBLCをサーモパイルチップSPCにピッタリと接合できる。もちろん、ダイオードチップDDCも、例えばシリコン等の半導体から成るので、薄膜形成やエッチング等が容易であり、感温部となる半導体素子(感温素子:例えばダイオード)を一体形成し易く、小型化・低廉化に適している。

【0106】また、上述の例では、ボンディングワイヤ26を片側(図示左側)からのみ引き出す(回路基板3に接続する)が、左右両側からでも良いし、周辺部全域から取り出せるように、サーモパイルチップSPCをバイナリレンズBL(バイナリレンズチップBLC+ダイオードチップDDC)より一回り大きく形成することもできる(この点、図5(b)で前述の例でも同様である)。

【0107】また、サーモパイルチップSPC側にPNダイオードPND(ダイオードD1)を形成する場合、図8や図11で前述の例では、冷接点84の近傍として冷接点84の直下にダイオードを構成したが、図21~23で上述のバイナリレンズチップBLC側に形成する場合と同様に、冷接点84の近傍としてその周囲に構成しても良い(前述したが、図7や図9では見やすさを重視して表面に図示しているので、ほぼ図7や図9で図示する位置にダイオードを設ければ、冷接点84の周囲に構成できる)。この場合、図21~23で上述の例と同

*様に(ただし上下逆の関係となるように)、例えば図24に示すように、ダイオードアノードパターンDAP1(およびDAP2)やダイオードカソードパターンDKP1(およびDKP2)などを設けて、ダイオードとして同電位と成るべき箇所の電位差を無くすようにして、より確実な動作を確保するようにしても良い。

【0108】なお、上述の実施形態では、耳式体温計の例を挙げたが、熱源からの赤外線の放射を利用してその熱源の温度を測定するものであれば、他のタイプの体温計はもちろんのこと、他のタイプの測温計にも利用できる、また、測温値を表示等するものでなくても、測定(検出)した温度を用いて各種の制御を行う装置など、他の応用も可能である。また、これらに利用する場合に、本発明の要旨を逸脱しない範囲で、適宜変更も可能である。

【0109】

【発明の効果】上述のように、本発明の赤外線検出素子および測温計によれば、サーモパイル型を適用して小型化・低廉化を図りつつ、温度測定の精度を向上できる、などの効果がある。

【図面の簡単な説明】

【図1】本発明の一実施形態に係る赤外線検出素子および測温計を適用した耳式体温計の断面図である。

【図2】図1の耳式体温計の測温系のブロック図である。

【図3】図1の耳式体温計に対応する従来の一例の断面図である。

【図4】図3および図1の耳式体温計における赤外線誘導の原理説明図である。

【図5】図3および図1の耳式体温計における赤外線検出チップの概略断面を示す説明図である。

【図6】図3の耳式体温計における赤外線センサの斜視図である。

【図7】図1の耳式体温計におけるサーモパイルチップの斜視図である。

【図8】図7のサーモパイルチップの半導体構造の一例を示す原理説明図である。

【図9】図7に対応して上面から見たときの平面図である。

【図10】別の一例を示す、図9と同様の平面図である。

【図11】図10に対応する、図8と同様の説明図である。

【図12】図2のアンプ71の一例を示す回路構成図である。

【図13】図12の回路の作動を説明するための理論式の例を示す図である。

【図14】熱電堆の構造の一例を示す説明図である。

【図15】スリットを設ける場合の一例を示す、図14と同様の説明図である。

【図16】図15に対応する断面の一例を示す説明図である。

【図17】別の一例を示す、図15と同様の説明図である。

【図18】図17に対応する、図16と同様の説明図である。

【図19】さらに別の一例を示す、図15と同様の説明図である。

【図20】図19に対応する、図16と同様の説明図である。

【図21】図1の耳式体温計における赤外線検出チップの別の一例を示す、図5および図8と同様の説明図である。

【図22】図21の赤外線チップの構造およびその接合方法の一例を示す説明図である。

【図23】図22の接合部分の断面の説明図である。

【図24】別の一例を示す、図8と同様の説明図である。

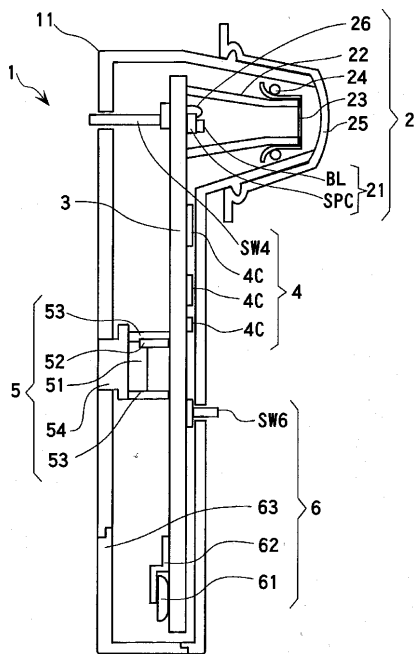
【符号の説明】

- 1 耳式体温計
- 2 赤外線受光検出部
- 3 回路基板

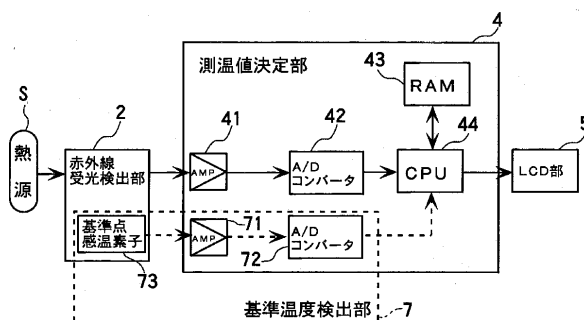
- * 4 測温値決定部
- 21 赤外線検出チップ
- 80 半導体基板
- 81 黒体(熱吸収体)
- 82 熱電対
- 83 温接点
- 84 冷接点
- 85 熱電堆
- 91、92 導電体
- 10 98 スリット
- BL バイナリレンズ
- BLC バイナリレンズチップ
- D1、D2 ダイオード
- DA アノード端子
- DDC ダイオードチップ
- DK1、DK2 カソード端子
- DN1、DN2 N+領域
- DP1、DP2 P+領域
- KW 中空部
- 20 PND PNダイオード
- SPC サーモパイルチップ

*

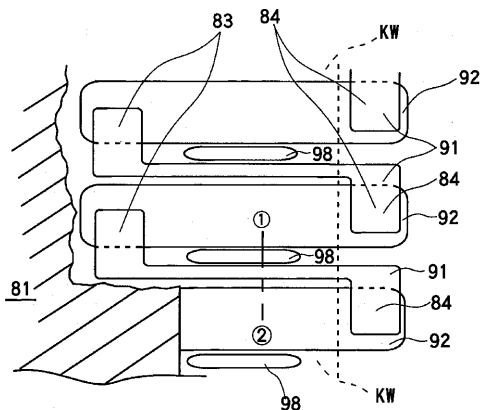
【図1】



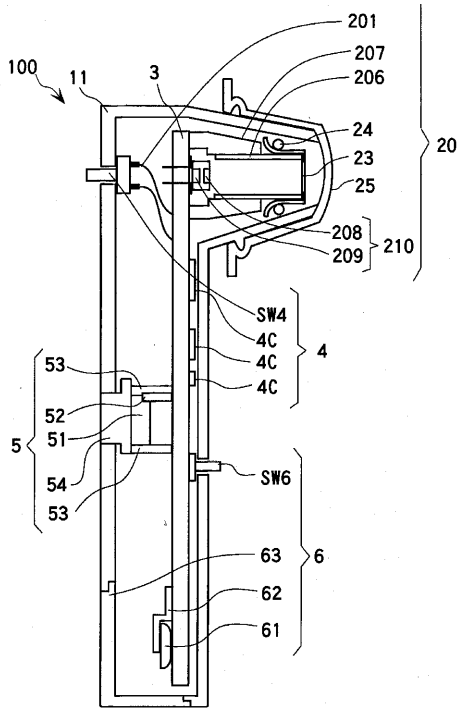
【図2】



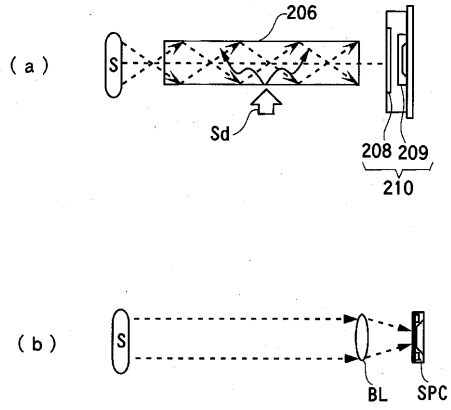
【図15】



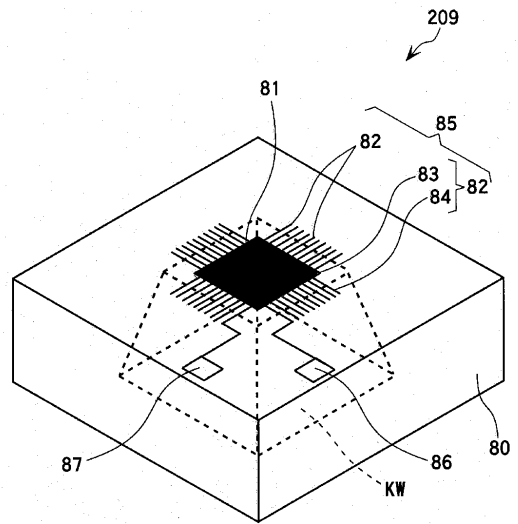
【図3】



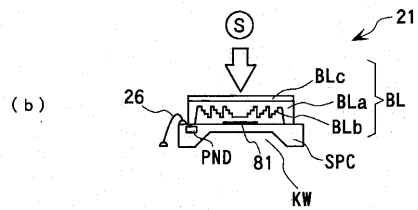
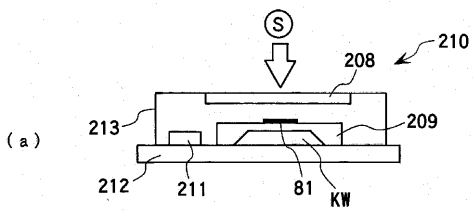
【図4】



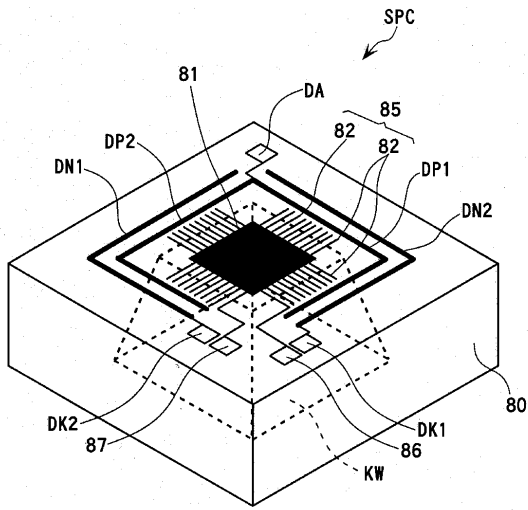
【図6】



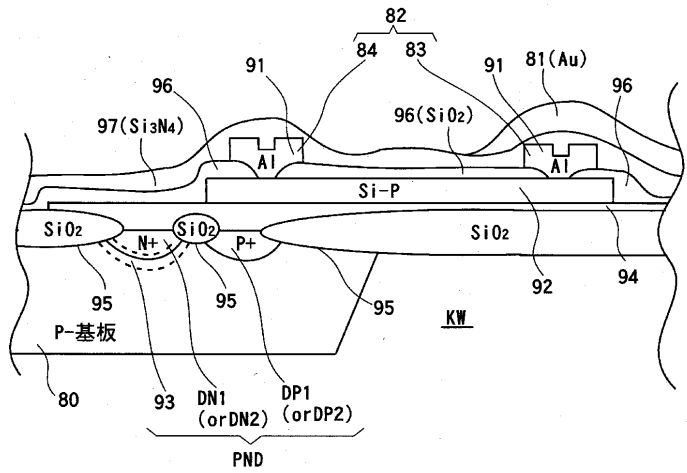
【図5】



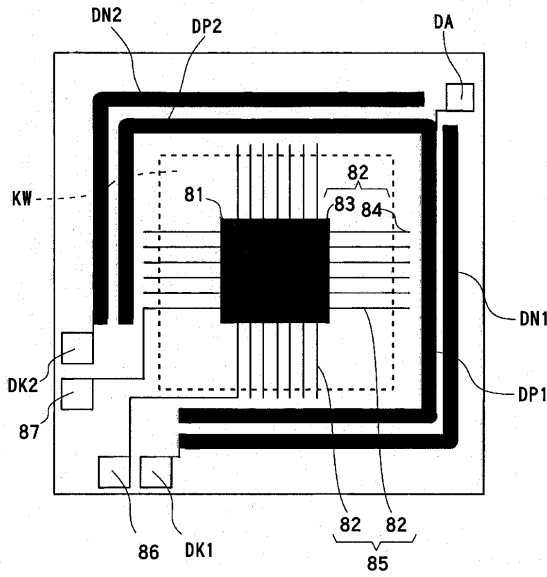
【図7】



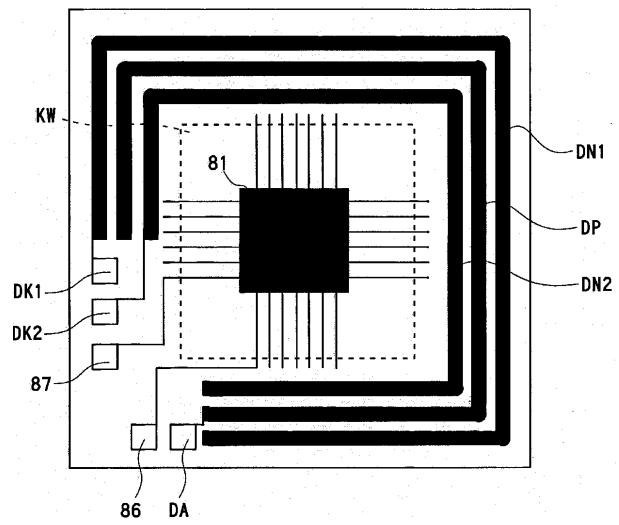
【図8】



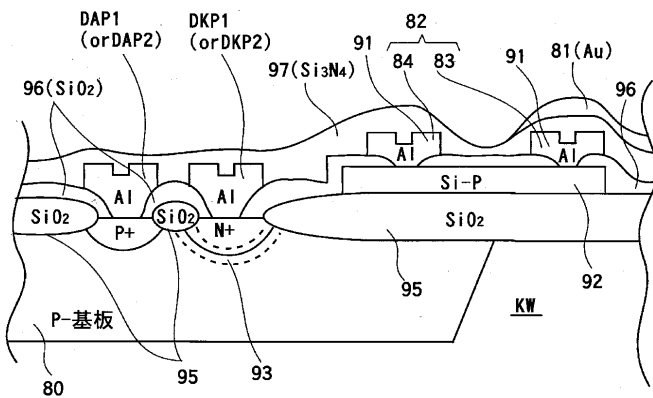
【図9】



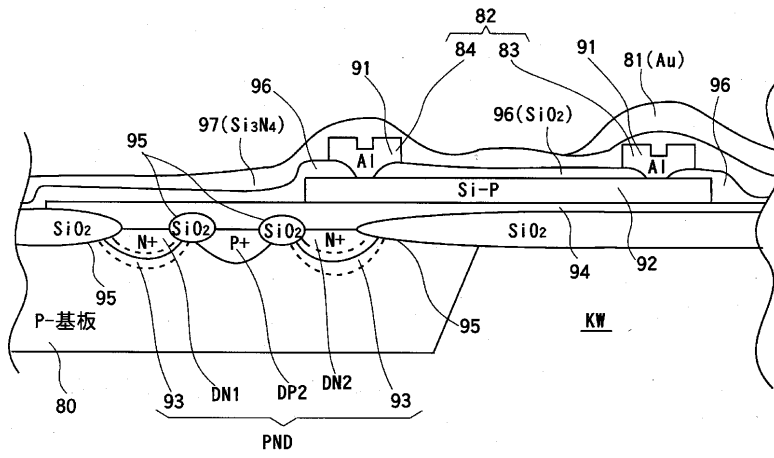
【図10】



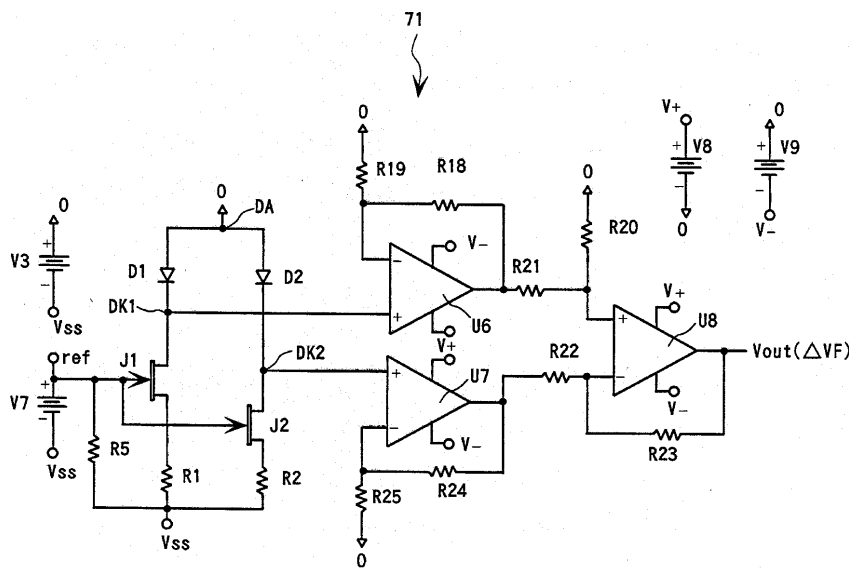
【図24】



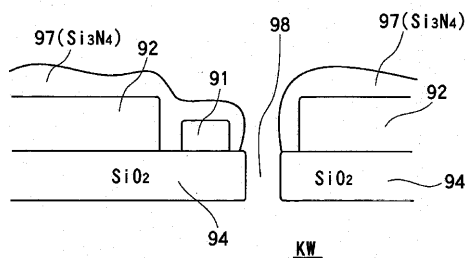
【図11】



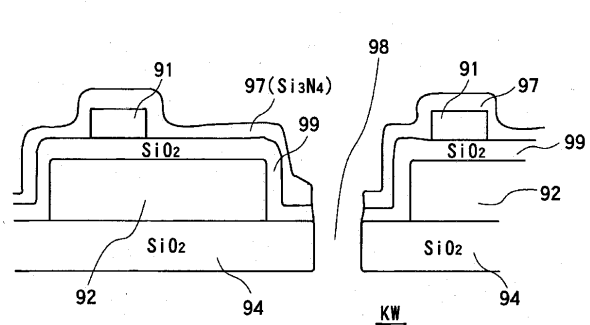
【図12】



【図16】



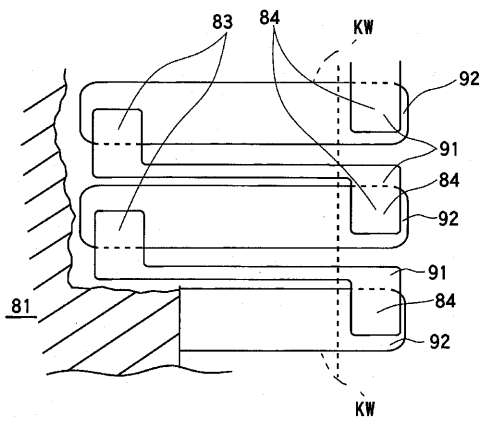
【図18】



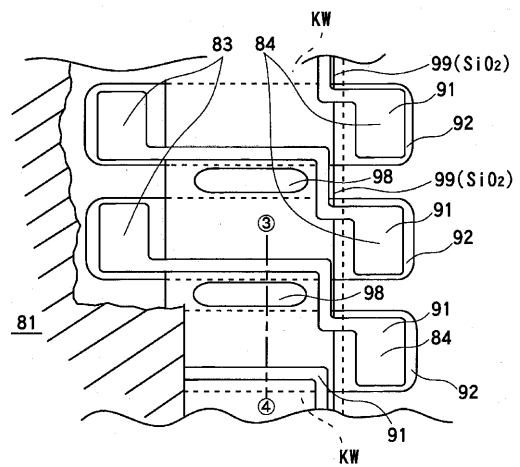
【図13】

(a)	ダイオードの順方向電流は	$I_F = I_S(\exp(qV_F/KT) - 1)[A]$...(1)
	$\left\{ \begin{array}{l} I_F: \text{順方向電流} \\ I_S: \text{逆方向飽和電流} \\ T: \text{絶対温度} \\ V_F: \text{順方向電圧} \\ K: \text{ボルツマン定数} \\ q: \text{電荷} \end{array} \right.$	$1.3804 \times 10^{-23} [JK^{-1}]$ $1.602 \times 10^{-19} [C]$	
(1) 式をV _F について解くと		$V_F = (KT/q) \log(I_F/I_S)[V]$...(2)
(b)	2つのダイオードのV _F 差は	$\Delta V_F = (KT/q) \log(I_{F1}/I_{S1}) - (KT/q) \log(I_{F2}/I_{S2})$...(3)
		$= (KT/q) (\log(I_{F1}/I_{S1}) - \log(I_{F2}/I_{S2}))$	
		$= (KT/q) (\log(I_{F1}/I_{F2}) - \log(I_{S1}/I_{S2}))$...(4)
V _F 差の温度特性は(4)より		$\Delta V_f = (K/q) \log(I_{F1}/I_{F2}) [V/^{\circ}K]$...(5)

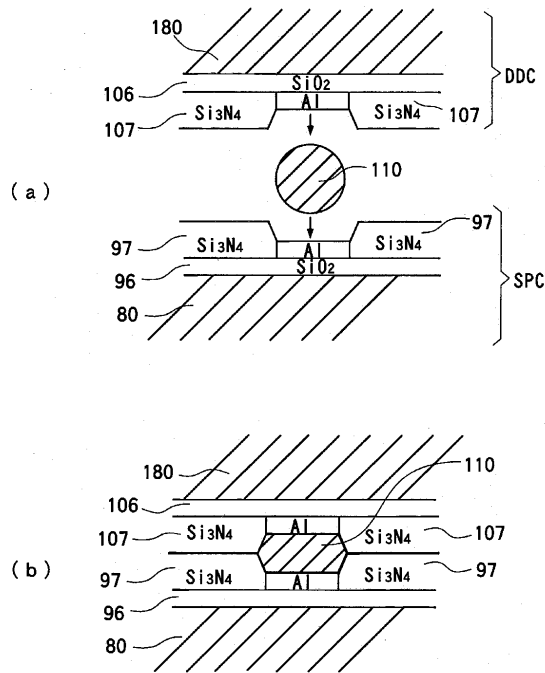
【図14】



【図17】



【図23】



フロントページの続き

(72)発明者 塩原 康弘
 長野県諏訪市大和3丁目3番5号 セイコ
 ーエプソン株式会社内

(72)発明者 織田 裕二
 長野県諏訪市大和3丁目3番5号 セイコ
 ーエプソン株式会社内

Fターム(参考) 2G065 AA04 AB02 BA11 BB06 BB08
 CA05 DA10
 2G066 AC13 BA08 BA22 BA55 BB03
 BB11 CA20

专利名称(译)	红外探测元件和温度计		
公开(公告)号	JP2001349787A	公开(公告)日	2001-12-21
申请号	JP2000169693	申请日	2000-06-06
[标]申请(专利权)人(译)	精工爱普生株式会社		
申请(专利权)人(译)	精工爱普生公司		
[标]发明人	佐藤茂美 岩本修 塩原康弘 織田裕二		
发明人	佐藤 茂美 岩本 修 塩原 康弘 織田 裕二		
IPC分类号	G01J1/02 A61B5/01 G01J5/00 G01J5/02 G01J5/04 G01J5/08 G01J5/10 G01J5/12 G01J5/16 G01K13/00 A61B5/00		
CPC分类号	G01J5/04 G01J5/02 G01J5/021 G01J5/0225 G01J5/045 G01J5/048 G01J5/049 G01J5/08 G01J5/0806 G01J5/0818 G01J5/12 G01J5/16 G01J2005/068		
FI分类号	G01J5/16 A61B5/00.101.K G01J1/02.C G01J5/08.B G01J5/10.D A61B5/01.350 G01J5/00.101.G G01J5/08.Z		
F-TERM分类号	2G065/AA04 2G065/AB02 2G065/BA11 2G065/BB06 2G065/BB08 2G065/CA05 2G065/DA10 2G066/AC13 2G066/BA08 2G066/BA22 2G066/BA55 2G066/BB03 2G066/BB11 2G066/CA20 4C117/XA01 4C117/XB01 4C117/XC16 4C117/XC26 4C117/XC30 4C117/XD09 4C117/XE48 4C117/XG01 4C117/XG18 4C117/XH04 4C117/XJ46 4C117/XM05		
代理人(译)	落合稔		
其他公开文献	JP2001349787A5		
外部链接	Espacenet		

摘要(译)

解决的问题：提供一种红外线检测元件和一种使用该红外线检测元件的温度计，该红外线检测元件能够在应用热电堆型以减小尺寸和降低成本的同时提高温度测量的准确性。半导体衬底，形成在半导体衬底的主表面上以基于接收红外线的吸热器的温度产生电压的热电堆，以及用于检测热电堆的基准温度的基准温度。并且基准温度感测装置的温度感测部分整体地形成在其中形成有热电堆的半导体结构中。

