

(19) 日本国特許庁(JP)

再公表特許(A1)

(11) 国際公開番号

WO2003/094768

発行日 平成17年9月8日(2005.9.8)

(43) 国際公開日 平成15年11月20日(2003.11.20)

(51) Int. Cl.⁷
A61B 19/00

F 1
A 6 1 B 19/00

審査請求 未請求 予備審査請求 未請求 (全 22 頁)

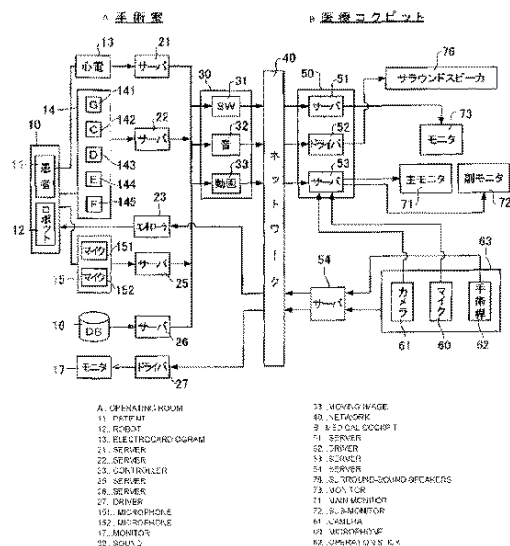
出願番号	特願2004-502860 (P2004-502860)	(71) 出願人	504132272 国立大学法人京都大学 京都府京都市左京区吉田本町36番地1
(21) 国際出願番号	PCT/JP2003/005729	(74) 代理人	100087745 弁理士 清水 善廣
(22) 国際出願日	平成15年5月7日(2003.5.7)	(74) 代理人	100098545 弁理士 阿部 伸一
(31) 優先権主張番号	特願2002-131944 (P2002-131944)	(74) 代理人	100106611 弁理士 辻田 幸史
(32) 優先日	平成14年5月7日(2002.5.7)	(72) 発明者	高橋 隆 兵庫県芦屋市高浜町7-1-511
(33) 優先権主張国	日本国(JP)	(72) 発明者	小山 博史 兵庫県神戸市東灘区向洋町中1-4-12 8-1501
(81) 指定国	EP(AT, BE, BG, CH, CY, CZ, DE, DK, EE, ES, FI, FR, GB, GR, HU, IE, IT, LU, MC, NL, PT, RO, SE, SI, SK, TR), AU, CA, CN, JP, RU, US		

最終頁に続く

(54) 【発明の名称】 医療用コクピットシステム

(57) 【要約】

診療室における患者11の計測情報、診療現場の映像、診療室における音声、患者の患部を含む身体の映像情報を統合しネットワーク40を介して医療用コクピットに送信する。医療用コクピットではモニター73に診療室の映像を大画面で映出し、送信された計測情報および複数の身体映像情報を切り換えて各々をモニター73の所定の位置にはめ込んで再生する。主モニター71に患部の拡大動画を、副モニター72に患者11の計測情報、患者の患部を含む身体の映像情報などの動画情報または拡大画像情報を再生する。診療室の音声情報はサウンドスピーカ76で再生される。執刀医は主モニターおよび副モニターの画像を見ながら診療部62を操作し、診療室のロボット12のメス操作部121を制御する。



【特許請求の範囲】**【請求項 1】**

ネットワークを介して診療室と医療用コクピットとを接続し、前記診療室には、患者の心電情報などの計測情報を取得する計測情報取得手段と、少なくとも診療台を含む診療室内の状況を撮像する診療室撮像手段と、診療室における音声を取得する診療室音声情報取得手段と、患者の患部を含む身体を撮像する身体情報撮像手段と、遠隔操作により患者を診療する診療手段とを有し、前記医療用コクピットには、前記計測情報取得手段、前記診療室撮像手段、及び前記身体情報撮像手段からの映像を映し出すモニタ手段と、前記診療室音声情報取得手段からの音声情報を再生する音声再生手段と、前記診療手段を遠隔操作する操作部と、を有する医療用コクピットシステムであって、前記モニタ手段として、前記操作部を操作する術者から所定距離を持たせて配置した第1のモニタ手段と、前記術者の手元に配置した第2のモニタ手段とを備え、前記第1のモニタ手段では、前記診療室映像手段で撮像した診療室内の周辺視野映像を映し出すとともに、診療室内の複数箇所の局部映像を前記周辺視野映像の一部に重ねてそれぞれカタログ画面として映し出し、前記第2のモニタ手段では、前記計測情報取得手段で取得する計測情報又は前記身体情報撮像手段からの映像を映し出すことを特徴とする医療用コクピットシステム。

10

【請求項 2】

あらかじめ取得した患者の身体データまたは患者の固有データを蓄積したデータベース手段を有し、前記データベースに蓄積しているデータを診療室における各情報とともに送信することを特徴とするクレーム 1 に記載の医療用コクピットシステム。

20

【請求項 3】

診療室から送信される情報を、前記医療用コクピットの他に、他のコクピットに送信する送信手段を有するクレーム 1 に記載の医療用コクピットシステム。

【請求項 4】

前記身体情報撮像手段を、患部を複数の方向から撮像する複数の撮像装置から構成したことを特徴とするクレーム 1 に記載の医療用コクピットシステム。

【請求項 5】

前記第1のモニタ手段を、前記操作部を操作する術者の位置において、水平方向視野角が120度から330度の範囲となるように配置したことを特徴とするクレーム 1 に記載の医療用コクピットシステム。

30

【請求項 6】

前記第2のモニタ手段として、主モニタ部と副モニタ部とを備え、前記主モニタ部では前記計測情報取得手段で取得する計測情報又は前記身体情報撮像手段からの映像を映し出し、前記副モニタ部では前記第1のモニタ手段に映し出したカタログ画面を選択的に切り換えて映し出すことを特徴とするクレーム 1 に記載の医療用コクピットシステム。

【請求項 7】

前記第2のモニタ手段として、複数のモニタ部を備え、少なくとも一つの前記モニタ部は、当該診療システムの稼働中には映像を切り換えないことを特徴とするクレーム 1 に記載の医療用コクピットシステム。

【請求項 8】

前記副モニタ部でのカタログ画面の切り換えを、術者の発する音声、又は術者の動きや表情を検知して行うことを特徴とするクレーム 6 又はクレーム 7 に記載の医療用コクピットシステム。

40

【請求項 9】

前記副モニタ部でのカタログ画面の切り換えを、フットスイッチを用いて行うことを特徴とするクレーム 6 又はクレーム 7 に記載の医療用コクピットシステム。

【請求項 10】

前記医療用コクピットには、術者の動きや表情を撮像するコクピット撮像手段と、術者の音声を取得するコクピット音声情報取得手段とを有し、前記コクピット撮像手段で撮像した映像と前記コクピット音声情報取得手段で取得した音声とをネットワークを介して前記

50

診療室に送信することを特徴とするクレーム 1 に記載の医療用コクピットシステム。

【請求項 1 1】

前記診療室音声情報取得手段として、診療室におけるスタッフが保持するマイクロフォンとしたことを特徴とするクレーム 1 に記載の医療用コクピットシステム。

【請求項 1 2】

前記診療室音声情報取得手段として、患者の患部付近の音や患者の呼吸音を集音するマイクロフォンとしたことを特徴とするクレーム 1 に記載の医療用コクピットシステム。

【請求項 1 3】

前記第 1 のモニタ手段でのカタログ画面を、周辺視野映像で映し出される映像中の、当該カタログ画面で映し出す映像内容が映し出されている映像位置に配置したことを特徴とするクレーム 1 に記載の医療用コクピットシステム。 10

【請求項 1 4】

前記第 1 のモニタ手段のカタログ画面に映し出す局部映像を、断続的に受信する映像情報としたことを特徴とするクレーム 1 に記載の医療用コクピットシステム。

【請求項 1 5】

前記音声再生手段をマルチスピーカ装置とし、診療室での本来の術者の位置で聞こえる音声の方向又は距離と同じ状態で前記医療用コクピット内の術者の位置で聞こえるように、立体音場として音声を再生することを特徴とするクレーム 1 に記載の医療用コクピットシステム。

【請求項 1 6】

前記音声再生手段をマルチスピーカ装置とし、前記モニタ手段で映し出される周辺視野映像、又は局部映像で映し出される映像から音声が発生している場合には、前記映像の位置に対応して音声が聞こえるように、立体音場として音声を再生することを特徴とするクレーム 1 に記載の医療用コクピットシステム。 20

【請求項 1 7】

前記データベース手段に記憶させているデータを前記身体情報撮像手段の映像に透過的に重畳させ、又は前記身体情報撮像手段の映像に近接表示させることを特徴とするクレーム 2 に記載の医療用コクピットシステム。

【請求項 1 8】

ネットワークを介して医療用コクピットと接続され、患者の心電情報などの計測情報を取得する計測情報取得手段と、少なくとも診療台を含む診療室内の状況を撮像する診療室撮像手段と、診療室における音声を取得する診療室音声情報取得手段と、患者の患部を含む身体を撮像する身体情報撮像手段と、遠隔操作により患者を診療する診療手段と、前記術者の映像及び音声を再生するモニタと、を有する診療室であって、前記計測情報取得手段と前記診療室撮像手段と前記診療室音声情報取得手段と前記身体情報撮像手段とからの情報を前記医療用コクピットに送信し、前記医療用コクピットからの前記術者の映像及び音声情報を受信し、前記医療用コクピットからの情報に基づいて前記診療手段を動作させることを特徴とする診療室。 30

【請求項 1 9】

ネットワークを介して診療室と接続され、前記診療室の映像を映し出すモニタ手段と、前記診療室の音声を再生する音声再生手段と、前記診療室の診療手段を遠隔操作する操作部と、術者の動きや表情を撮像するコクピット撮像手段と、術者の音声を取得するコクピット音声情報取得手段と、を有する医療用コクピットであって、前記モニタ手段で映し出す映像と前記音声再生手段で再生する音声を前記診療室から受信し、前記操作部と前記コクピット撮像手段と前記コクピット音声情報取得手段とからの情報を前記診療室に送信することを特徴とする医療用コクピット。 40

【請求項 2 0】

前記モニタ手段として、前記操作部を操作する術者から所定距離を持たせて配置した第 1 のモニタ手段と、前記術者の手元に配置した第 2 のモニタ手段とを備え、前記第 1 のモニタ手段では、前記診療室映像手段で撮像した診療室内の周辺視野映像を映し出すとともに 50

、診療室内の複数箇所の局部映像を前記周辺視野映像の一部に重ねてそれぞれカタログ画面として映し出すことを特徴とするクレーム 19 に記載の医療用コクピット。

【請求項 21】

前記第 1 のモニタ手段でのカタログ画面を、周辺視野映像で映し出される映像中の、当該カタログ画面で映し出す映像内容が映し出されている映像位置に配置したことを特徴とするクレーム 20 に記載の医療用コクピット。

【請求項 22】

前記第 2 のモニタ手段として、主モニタ部と副モニタ部とを備え、前記主モニタ部では前記計測情報取得手段で取得する計測情報又は前記身体情報撮像手段からの映像を映し出すことを特徴とするクレーム 20 に記載の医療用コクピット。

10

【請求項 23】

前記第 2 のモニタ手段として、主モニタ部と副モニタ部とを備え、前記副モニタ部では前記第 1 のモニタ手段に映し出したカタログ画面を選択的に切り換えて映し出すことを特徴とするクレーム 20 に記載の医療用コクピット。

【請求項 24】

複数の診療室と接続され、前記モニタ手段として、前記操作部を操作する術者から所定距離を持たせて配置した第 1 のモニタ手段と、前記術者の手元に配置した第 2 のモニタ手段とを備え、前記第 2 のモニタ手段で映し出している映像の前記診療室に対して、前記操作部からの情報を送信することを特徴とするクレーム 19 に記載の医療用コクピット。

【発明の詳細な説明】

20

技術分野

本発明は、診察、検査、診断、治療、又はその他の処置などの診療を遠隔操作で行うための医療用コクピットシステムおよびそれに使用される医療用コクピットに関するものである。

背景技術

近年、情報ネットワーク技術の発展に伴い、複数の医療拠点を有機的に結び付け、遠隔地にいる患者の外科的手術を遠隔操作により行う遠隔手術が脚光を浴びている。このような遠隔手術を行う装置として特開平 7-184923 号公報に記載されたものがある。この公報に記載された方法は狭い空間内での手術を遠隔操作により行うもので、患部およびその周辺の画像および作業機の先端の患部への接触力を検出する作業環境情報検出手段を有し、その情報を加工した情報に基づいて執刀医が行う動作および作業機の先端の患部への接触力により生成される指令値に従って術具を駆動するものである。

30

この方法は、患部およびその周辺の画像および作業機の先端の患部への接触力情報は執刀医に伝達されるが、執刀医が必要とする手術室の多くの情報が必ずしも十分に伝わらないことがあり、種々の遠隔手術に対して十分に対応できないことがある。

ネットワーク型外科手術では、執刀医と患者とが同一サイトにいないため、執刀医はロボットを遠隔地より操縦して手術に当たることになる。このような場合、執刀医は術野の操作に集中すると同時に、手術室内の手術スタッフや計測機器から与えられる様々な情報を捕捉する必要がある。これを可能とするためには、術野だけではなく、術野に当たる医療ロボット周辺や第二の参加医療拠点の映像、音声などの情報が、術者の周辺に適切に配置される必要がある。

40

本発明では、ネットワーク型医療、特に外科手術に遠隔から参加する医師が、円滑に情報アクセスし、必要な通知を適切に受けられる環境を提供することを目的とする。

すなわち本発明は、診療室と遠隔地にいる執刀医とを有機的に結び付け、執刀医が必要とする診療室のあらゆる情報を遠隔地に伝送し、遠隔地にいる執刀医があたかも診療室で直接診療をしているような空間を作り出す医療用コクピットシステム、それに使用される医療用コクピット、この医療用コクピットシステムを実現するための診療室を提供することを目的とするものである。

特に本発明は、例えば没入型ディスプレイ装置とマルチスピーカ装置を用いて、周辺視野や立体音場を用いた情報提示を可能にして、執刀医の情報アクセスの円滑化を図ることを

50

目的とする。

発明の開示

本発明の第1の実施の形態による医療用コクピットシステムは、ネットワークを介して診療室と医療用コクピットとを接続し、診療室には、患者の心電情報などの計測情報を取得する計測情報取得手段と、少なくとも診療台を含む診療室内の状況を撮像する診療室撮像手段と、診療室における音声を取得する診療室音声情報取得手段と、患者の患部を含む身体を撮像する身体情報撮像手段と、遠隔操作により患者を診療する診療手段とを有し、医療用コクピットには、計測情報取得手段、診療室撮像手段、及び身体情報撮像手段からの映像を映し出すモニタ手段と、診療室音声情報取得手段からの音声情報を再生する音声再生手段と、診療手段を遠隔操作する操作部と、を有する医療用コクピットシステムであって、モニタ手段として、操作部を操作する術者から所定距離を持たせて配置した第1のモニタ手段と、術者の手元に配置した第2のモニタ手段とを備え、第1のモニタ手段では、診療室映像手段で撮像した診療室内の周辺視野映像を映し出すとともに、診療室内の複数箇所の局部映像を周辺視野映像の一部に重ねてそれぞれカタログ画面として映し出し、第2のモニタ手段では、計測情報取得手段で取得する計測情報又は身体情報撮像手段からの映像を映し出すものである。

10

本実施の形態によれば、術者は、第2のモニタ手段を用いて術野の操作に集中することができ、また第1のモニタ手段を用いて診療室内の周辺視野状況を全体的に把握できるとともに、特に必要とする映像については局部映像として詳細を把握することができる。従って、本実施の形態では、術者が必要とする診療室の周辺情報を含めて把握することができるため、遠隔地にいる術者があたかも診療室にいるような空間を作り、術者が遠隔地にながら直接診療をする環境を提供することができる。

20

本発明の第2の実施の形態は、第1の実施の形態による医療用コクピットシステムにおいて、あらかじめ取得した患者の身体データまたは患者の固有データを蓄積したデータベース手段を有し、データベースに蓄積しているデータを診療室における各情報とともに送信するものである。

本実施の形態によれば、遠隔地にいる患者に関する診療に必要なデータをモニタ手段で見ながら遠隔診療をすることができる。

本発明の第3の実施の形態は、第1の実施の形態による医療用コクピットシステムにおいて、診療室から送信される情報を、医療用コクピットの他に、他のコクピットに送信する送信手段を有するものである。

30

本実施の形態によれば、例えば診療室にいない診断医や他の術者が診療の進行に合わせて適切な診断をしながら診療室および術者にアドバイスし、又は手術に参加することができる。その他研修医などに対する教育、見学サイトとしても利用することができる。

本発明の第4の実施の形態は、第1の実施の形態による医療用コクピットシステムにおいて、身体情報撮像手段を、患部を複数の方向から撮像する複数の撮像装置から構成したものである。

本実施の形態によれば、遠隔地にいる術者が診療している部位を多角的に観察することができ、特に患部と術具との位置関係を正確に把握することができる。

本発明の第5の実施の形態は、第1の実施の形態による医療用コクピットシステムにおいて、第1のモニタ手段を、操作部を操作する術者の位置において、水平方向視野角が120度から330度の範囲となるように配置したものである。

40

本実施の形態によれば、医療現場で得られる局辺情報に近い映像情報を得ることができる。なお、270度以上の範囲に第1のモニタ手段を配置すれば、人の周辺視野角をカバーすることができるためより好ましい。

本発明の第6の実施の形態は、第1の実施の形態による医療用コクピットシステムにおいて、第2のモニタ手段として、主モニタ部と副モニタ部とを備え、主モニタ部では計測情報取得手段で取得する計測情報又は身体情報撮像手段からの映像を映し出し、副モニタ部では第1のモニタ手段に映し出したカタログ画面を選択的に切り換えて映し出すものである。

50

本実施の形態によれば、術者は手元の主モニタに集中した状態で、必要とする他の映像を手元で見ながら診療を行うことができる。

本発明の第7の実施の形態は、第1の実施の形態による医療用コクピットシステムにおいて、第2のモニタ手段として、複数のモニタ部を備え、少なくとも一つのモニタ部は、当該診療システムの稼働中には映像を切り換えないものである。

本実施の形態によれば、例えば目を離すことができない映像を誤操作などにより切り換えてしまうことを完全に防止することができる。

本発明の第8の実施の形態は、第6又は第7の実施の形態による医療用コクピットシステムにおいて、副モニタ部でのカタログ画面の切り換えを、術者の発する音声、又は術者の動きや表情を検知して行うものである。

10

本実施の形態によれば、術者は執刀から手を離すことなく必要とする情報を手元で表示させることができる。

本発明の第9の実施の形態は、第6又は第7の実施の形態による医療用コクピットシステムにおいて、副モニタ部でのカタログ画面の切り換えを、フットスイッチを用いて行うものである。

本実施の形態によれば、術者は執刀から手を離すことなく必要とする情報を手元で表示させることができる。

本発明の第10の実施の形態は、第1の実施の形態による医療用コクピットシステムにおいて、医療用コクピットには、術者の動きや表情を撮像するコクピット撮像手段と、術者の音声を取得するコクピット音声情報取得手段とを有し、コクピット撮像手段で撮像した映像とコクピット音声情報取得手段で取得した音声とをネットワークを介して診療室に送信するものである。

20

本実施の形態によれば、診療室側でも術者の状況を把握することができ、また術者の身振りや手振りまでを交えたトータルなコミュニケーションを可能とし、コミュニケーションを迅速円滑に行うことができる。

本発明の第11の実施の形態は、第1の実施の形態による医療用コクピットシステムにおいて、診療室音声情報取得手段として、診療室におけるスタッフが保持するマイクロフォンとしたものである。

本実施の形態によれば、診療室におけるスタッフの音声を遠隔地にいる術者はリアルタイムで知ることができるので、診療室の様子を一層的確に知ることができるとともに、スタッフに適切な指示をすることができる。

30

本発明の第12の実施の形態は、第1の実施の形態による医療用コクピットシステムにおいて、診療室音声情報取得手段として、患者の患部付近の音や患者の呼吸音を集音するマイクロフォンとしたものである。

本実施の形態によれば、遠隔地にいる術者は、診療の進行状況や、患者の異常を的確に判断することができる。

本発明の第13の実施の形態は、第1の実施の形態による医療用コクピットシステムにおいて、第1のモニタ手段でのカタログ画面を、周辺視野映像で映し出される映像中の、当該カタログ画面で映し出す映像内容が映し出されている映像位置に配置したものである。

本実施の形態によれば、それぞれの局部映像は周辺視野映像中に対応して配置されるため、必要な局部映像を的確に判別することができる。

40

本発明の第14の実施の形態は、第1の実施の形態による医療用コクピットシステムにおいて、第1のモニタ手段のカタログ画面に映し出す局部映像を、断続的に受信する映像情報としたものである。

本実施の形態によれば、必ずしも撮像手段の数に合わせた伝送回線を必要としないため、より多くの局部映像を取り扱うことが容易となり、術者に必要な映像情報を数多く提供することができる。

本発明の第15の実施の形態は、第1の実施の形態による医療用コクピットシステムにおいて、音声再生手段をマルチスピーカ装置とし、診療室での本来の術者の位置で聞こえる音声の方向又は距離と同じ状態で医療用コクピット内の術者の位置で聞こえるように、立

50

体音場として音声を再生するものである。

本実施の形態によれば、診療室の音声を高定位かつ臨場感のある音声で再現することができるので、術者があたかも診療室にいる感覚で音声を聞くことができる。

本発明の第16の実施の形態は、第1の実施の形態による医療用コクピットシステムにおいて、音声再生手段をマルチスピーカ装置とし、モニタ手段で映し出される周辺視野映像、又は局部映像で映し出される映像から音声が発生している場合には、映像の位置に対応して音声が聞こえるように、立体音場として音声を再生するものである。

本実施の形態によれば、例えば異常音を感じたときに反射的に必要とする映像情報を見ることができ。

本発明の第17の実施の形態は、第2の実施の形態による医療用コクピットシステムにおいて、データベース手段に記憶させているデータを身体情報撮像手段の映像に透過的に重畳させ、又は身体情報撮像手段の映像に近接表示させるものである。

本実施の形態によれば、患部例えばMRIのような断層画像を確認しながら的確な診療をすることができる。

本発明の第18の実施の形態による診療室は、ネットワークを介して医療用コクピットと接続され、患者の心電情報などの計測情報を取得する計測情報取得手段と、少なくとも診療台を含む診療室内の状況を撮像する診療室撮像手段と、診療室における音声を取得する診療室音声情報取得手段と、患者の患部を含む身体を撮像する身体情報撮像手段と、遠隔操作により患者を診療する診療手段と、術者の映像及び音声を再生するモニタと、を有する診療室であって、計測情報取得手段と診療室撮像手段と診療室音声情報取得手段と身体情報撮像手段とからの情報を医療用コクピットに送信し、医療用コクピットからの術者の映像及び音声情報を受信し、医療用コクピットからの情報に基づいて診療手段を動作させるものである。

本実施の形態によれば、遠隔診療時に、診療室から離れた遠隔地にいる術者に必要とする診療室のあらゆる情報を的確に伝送することができる。また、診療室側でも術者の状況を把握することができ、また術者の身振りや手振りまでを交えたトータルなコミュニケーションを可能とし、コミュニケーションを迅速円滑に行うことができる。

本発明の第19の実施の形態による医療用コクピットは、ネットワークを介して診療室と接続され、診療室の映像を映し出すモニタ手段と、診療室の音声を再生する音声再生手段と、診療室の診療手段を遠隔操作する操作部と、術者の動きや表情を撮像するコクピット撮像手段と、術者の音声を取得するコクピット音声情報取得手段と、を有する医療用コクピットであって、モニタ手段で映し出す映像と音声再生手段で再生する音声を診療室から受信し、操作部とコクピット撮像手段とコクピット音声情報取得手段とからの情報を診療室に送信するものである。

本実施の形態によれば、診療室から離れた遠隔地にいる術者があたかも診療室にいるような空間を作り、また、診療室側でも術者の状況を把握することができ、また術者の身振りや手振りまでを交えたトータルなコミュニケーションを可能とするため、術者が遠隔地にながら直接診療をする環境を実現することができる。

本発明の第20の実施の形態は、第19の実施の形態による医療用コクピットにおいて、モニタ手段として、操作部を操作する術者から所定距離を持たせて配置した第1のモニタ手段と、術者の手元に配置した第2のモニタ手段とを備え、第1のモニタ手段では、診療室映像手段で撮像した診療室内の周辺視野映像を映し出すとともに、診療室内の複数箇所の局部映像を周辺視野映像の一部に重ねてそれぞれカタログ画面として映し出すものである。

本実施の形態によれば、術者は第1のモニタ手段を用いて診療室内の周辺視野状況を全体的に把握できるとともに、特に必要とする映像については局部映像として詳細を把握することができる。従って、本実施の形態では、術者が必要とする診療室の周辺情報を含めて把握することができるため、遠隔地にいる術者があたかも診療室にいるような空間を作り、術者が遠隔地にながら直接診療をする環境を提供することができる。

本発明の第21の実施の形態は、第20の実施の形態による医療用コクピットにおいて、

第1のモニタ手段でのカタログ画面を、周辺視野映像で映し出される映像中の、当該カタログ画面で映し出す映像内容が映し出されている映像位置に配置したものである。

本実施の形態によれば、それぞれの局部映像は周辺視野映像中に対応して配置されるため、周辺視野映像の中での位置を瞬時に把握でき、必要な局部映像を的確に判別することができる。

本発明の第22の実施の形態は、第20の実施の形態による医療用コクピットにおいて、第2のモニタ手段として、主モニタ部と副モニタ部とを備え、主モニタ部では計測情報取得手段で取得する計測情報又は身体情報撮像手段からの映像を映し出すものである。

本実施の形態によれば、術者は主モニタ部を用いて術野の操作に集中することができる。

本発明の第23の実施の形態は、第20の実施の形態による医療用コクピットにおいて、第2のモニタ手段として、主モニタ部と副モニタ部とを備え、副モニタ部では第1のモニタ手段に映し出したカタログ画面を選択的に切り換えて映し出すものである。

本実施の形態によれば、術者は主モニタ部を用いて術野の操作に集中することができる。

本発明の第24の実施の形態は、第19の実施の形態による医療用コクピットにおいて、複数の診療室と接続され、モニタ手段として、操作部を操作する術者から所定距離を持たせて配置した第1のモニタ手段と、術者の手元に配置した第2のモニタ手段とを備え、第2のモニタ手段で映し出している映像の診療室に対して、操作部からの情報を送信するものである。

本実施の形態によれば、ひとつの医療用コクピットから、複数の診療室にアクセスしている場合であっても、各診療室を間違いなくコントロールすることができ、術者は手元に配置した第2のモニタ手段を用いて術野の操作に集中することができる。

発明を実施するための最良の形態

以下、本発明の実施例について、図面に基づいて説明する。

図1は本実施例による医療用コクピットシステムの全体構成を示すブロック図である。手術室においては、患者11は手術台10に寝ており、そのそばに手術具としての手術用マニピュレータまたはロボット（以下ロボットと記す。）12が配置されている。ロボット12はコントローラ23の指示に従って手術動作を行う。

手術室には、患者の心電図を取るために心電計などの心電情報を計測する計測情報取得装置13が設置され、その情報は計測情報サーバ21に蓄積される。手術室内には、手術室内の状況を撮像する撮像装置（手術室撮像手段）141と、患者11の患部を含む身体を撮像する撮像装置（身体情報撮像手段）142、143、144、145とを備えている。

ここで撮像装置141は、手術台10付近を中心とした手術現場全体の状況（周辺視野映像）を撮像する撮像装置以外に、局部映像を撮像する撮像装置として、手術室にいるスタッフ撮像用の撮像装置や、その他手術室内の各種装置や状況を局部映像として撮像する撮像装置を備えていることが好ましい。ここで、周辺視野映像を撮像する撮像装置141としては、全方位撮像が可能な全方位撮像装置が適している。ロボット12に設置された複数の撮像装置142、143、144、145は、患者の患部を患者に対する種々の方向から撮像する。撮像装置142、143、144、145の数や位置は患部や手術の種類などにより適宜増減しかつ移動可能に配置する。これら撮像装置14で撮像された映像情報は映像情報サーバ22に蓄積される。

手術台10の患者11近辺の位置にはマイクロフォン152が配置され、患者の患部における手術音や患者の呼吸音を集音する。また、手術に携わる看護師などのスタッフは胸元などにマイクロフォン151をクリップして話声や発生音を集音する。マイクロフォン151、152は手術室における手術に関連する音を集音する音声情報取得装置15を構成している。音声情報取得装置15で集音した手術室の音声情報は音声情報サーバ25に蓄積される。なお、音声情報取得装置15は、位置信号発生手段を備えていることが好ましい。この場合、撮像装置14側に、位置信号の受信手段と、この信号によって動作する駆動手段を備える。このように、音声情報取得装置15に位置信号発生手段を備え、撮像装置14側に受信手段と駆動手段とを備えることで、移動体に追従させて撮像することを可

能とする。この場合には、映像情報とともに位置信号を映像情報サーバ22に送信することが好ましい。このように映像情報とともに位置信号を送信することで、医療用コクピットにおいて、局部映像をモニタ上で移動させることが可能となる。なお、看護師などの手術室内の移動体の位置検出方法としては、超音波式、光学式、又は磁気式による送受信機を用いる位置計測方法、画像計測や画像認識による受信機（撮像装置）のみを用いる位置計測方法、及び任意の原点からの移動距離と移動方位から位置計測を行う自律航法があり、これらの方法を単独で又は複数の方法を組み合わせることで実現する。そして、これらの位置検出情報に基づいて、医療用コクピットでのモニタ上での局部映像の移動表示を行う。また音声発生源が移動する場合にも同様に位置検出と、これらの位置検出情報に基づいて、医療用コクピットでの立体音場の実現を行うことが好ましい。

10

データベース16は、手術前にあらかじめ患者を検診して得た各種の身体データ、たとえば、患部付近のMRIやCT、エコーなどの断層画像データ、血液データ、臓器の大きさや色、配置などの特徴データなど、あるいは、患者を問診して得た病歴や生活習慣などのデータを蓄積している。また、必要に応じて当該手術に関連する医学情報やあらかじめ作業手順を作成した診療計画（治療計画や手術計画など）に関するデータなども蓄積されている。なお、データベース16は手術室内にある必要はなく、病院で集中管理しているデータベースから取り出すようにしてもよい。データベース16から取り出された所望のデータはデータベースサーバ26に蓄積される。

計測情報サーバ21、映像情報サーバ22、音声情報サーバ25およびデータベースサーバ26にそれぞれ蓄積された各種情報は統合サーバ30で統合され、ネットワーク40を介して執刀医（術者）のいる医療用コクピットに送信される。統合サーバ30は、計測情報サーバ21から供給される計測情報取得装置13からの情報、映像情報サーバ22から供給される複数の撮像装置141、142、143、144、145からの映像情報、および、データベースサーバ26から供給されるデータベース16からの情報や撮像装置141、142、143、144、145からの映像情報を任意の周期で切り換えて出力するスイッチャ31、音声情報サーバ25からの音声情報を選択する音声情報抽出部32ならびに計測情報サーバ21、映像情報サーバ22、およびデータベースサーバ26から供給される映像情報をリアルタイム動画として抽出する動画抽出部33から構成されている。

20

手術室にはさらに医療用コクピットにおける執刀医の動きに対応する映像情報と執刀医の発する話声や発生音を再生するドライバ27およびモニタ17が設けられている。

30

医療用コクピットでは、ネットワーク40を介して送信された統合サーバ30からの情報を統合サーバ50で受信する。統合サーバ50はスイッチャ31で切り換えて得られた画像情報を順次蓄積する画像サーバ51、音声情報抽出部32からの音声情報を蓄積しかつマルチチャンネルに展開する音声情報ドライバ52、および動画抽出部33からの動画情報を蓄積する動画サーバ53から構成される。

画像サーバ51からの静止画は大画面のモニタ（第1のモニタ手段）73に示される。モニタ73は手術室全体（周辺視野）を表示する大画面部と、その中の所定の位置に計測情報サーバ21から供給される計測情報、映像情報サーバ22から供給される局部映像としての複数の撮像装置142、143、144、145からの患者の患部映像情報、およびデータベースサーバ26から供給される映像情報をはめ込んで表示する複数の小画面部（カタログ画面）を有している。このときはめ込み用の小画面部は、通常の手術室における執刀医が各情報を見る位置に対応して配置される。したがって、執刀医は手術室から離れた遠隔位置にいるにもかかわらずあたかも実際の手術室の執刀位置にいるかのようにモニタ73における各画像配置を見ることができ。なお、はめ込み用の小画面部を、周辺視野映像で映し出される映像中の、当該小画面部で映し出す映像内容が映し出されている映像位置に配置してもよい。このように周辺視野映像の映像内容とリンクさせて小画面を配置することで、必要な小画面の映像を的確に判別することができる。また、小画面部に映し出す映像を、断続的に受信する映像情報とすることで、必ずしも撮像装置の数に合わせた伝送回線を必要とせず、より多くの局部映像を取り扱うことが容易となる。

40

50

音声情報ドライバ5 2でマルチチャンネル信号に展開された手術室内の音声情報はサラウンドスピーカ7 6に供給され、医療用コクピット室内でマルチチャンネル再生される。動画サーバ5 3からの動画情報のうちメスの刃先を中心とした患部の動画情報は主モニタ（第2のモニタ手段）7 1に常時映出される。一方、動画サーバ5 3からの動画情報のうち執刀医が選択した動画情報または拡大画像は副モニタ（第2のモニタ手段）7 2に表示される。

主モニタ7 1および副モニタ7 2は執刀医の手元近辺に配置されており、執刀医はこれら主モニタ7 1および副モニタ7 2の画像を見ながら執刀位置6 3の操作部6 2を操作して手術を行う。執刀位置6 3には執刀医の話声および発生音を集音するマイクロフォン6 0が配置され、執刀医の話声または発生音に応じて副モニタ7 2に映出する動画情報または拡大画像を選択する。また、執刀医の動作を撮像する撮像装置6 1が医療用コクピットの適所に配置されており、執刀医が所定の動作をしたときに副モニタ7 2に映出する動画情報または拡大画像を選択するようにすることもできる。なお、執刀医の所定の動作をトリガ信号として利用する場合には、執刀医の動作を撮像する撮像装置6 1からの画像認識や、執刀医の身体に具備したトリガ発生装置の位置や動きの検出などがあるが、これらの執刀医の所定の動作をトリガ信号として利用する場合には、音声認識との併用が好ましい。また、執刀医の所定の動作の一つとしてフットスイッチを利用してもよい。なお、主モニタ7 1及び副モニタ7 2はそれぞれ複数設けてもよい。また主モニタ7 1については当該診療システムの稼働中には映像を切り換えないことが好ましい。

執刀医が操作した操作部6 2からの信号はサーバ5 4に供給され、ネットワーク4 0を介して手術室のコントローラ2 3に供給される。コントローラ2 3は操作部6 2の動きに応じてリアルタイムにロボット1 2を駆動し所定の手術動作を行う。

一方、マイクロフォン6 0で集音された執刀医の話声および撮像装置6 1で撮像された執刀医の様子はサーバ5 4に蓄積され、ネットワーク4 0を介して手術室のドライバ2 7に供給されモニタ1 7に映出される。したがって、手術室のスタッフは執刀医の様子を見ることができ、また、音声により執刀医の指示を受け取ることができる。

図2は図1における遠隔手術システムの手術室の具体的な構成を示す概念図である。手術に携わるスタッフは胸元などにマイクロフォン1 5 1をクリップしており、スタッフの話声はマイクロフォン1 5 1で集音されてサーバ2 5に送信される。スタッフは手術室を移動し話声位置もそれにつれて移動するのでマイクロフォン1 5 1は無線式であることが好ましい。また、患者の呼吸音や患部の手術音はマイクロフォン1 5 2で集音されて音声情報サーバ2 5に送られる。マイクロフォン1 5 2は有線、無線のいずれでもよい。

手術台1 0付近を中心とした手術現場全体の状況は撮像装置1 4 1で撮像され、その動画画像信号Gは映像情報サーバ2 2に蓄積される。撮像装置1 4 2、1 4 3、1 4 4、1 4 5は患者1 1の患部を患者の各方向から撮像し、それぞれの動画画像データC、D、E、Fは映像情報サーバ2 2に蓄積される。

計測情報取得装置1 3は患者の心電図を採取し、その波形図と波形に連動した音情報からなる計測情報Bを計測情報サーバ2 1に蓄積する。なお、計測情報取得装置1 3としては心電図以外の機器であってもよい。

データベース1 6からの情報Aはデータベースサーバ2 6に供給される。データベース1 6およびデータベースサーバ2 6は必ずしも手術室内にある必要がないことは前述したとおりである。

音声情報サーバ2 5、映像情報サーバ2 2、計測情報サーバ2 1およびデータベースサーバ2 6からの各出力は統合サーバ3 0で統合されネットワークを介して執刀医がいる遠隔地の医療用コクピットや診断医がいる遠隔地に送信される。

一方、ネットワークを介して医療用コクピットから送られてきた執刀医の手術動作は手術室のドライバ2 3に送信され、ロボット1 2のメス操作部1 2 1を駆動して手術を行う。また、執刀医の動作と音声はドライバ2 7に供給され、手術室内のモニタ1 7で再生される。

図3は図1における医療用コクピットの手術室の具体的な構成を示す概念図である。図1

に示したモニタ73は、操作部を操作する執刀医の位置において、水平方向視野角が120度から330度の範囲となる円筒形没入型ディスプレイや、投影型又は透過型の曲面スクリーンが最も好ましいが、図3に示すように複数のモニタ、例えば3つのモニタ731、732、733を並列に配置して構成してもよい。なお、人の中心視野角を考慮すると120度以上が好ましく、人の周辺視野角をカバーするには270度以上が好ましく、術者の頭部の動きを考慮すると330度程度とすることがより好ましい。例えば60インチの広角投影型プロジェクションディスプレイ3台をそれぞれ38度ずつの角度をつけて配置してもよい。また3台のモニタを用いる場合には、中央のモニタ732の中心視野を120度とし、両サイドのモニタ731、733を加えて全体の視野角を270度以上とすることが好ましい。また、更に2台のモニタを更に両サイドに連続して配置し、更に視野角を拡大することが好ましい。このように並列配置されたモニタ731、732、733には撮像装置141で撮像している手術現場全体の状況が連続した状態で大きく映し出されている。

10

図に示すように一方(右側)のモニタ733には、例えばデータベース16の画像Aやその他の局部映像である画像Gがはめ込まれている。また中央のモニタ732には、患者の患部の画像C、D、E、F、他方(左側)のモニタ731には心電画像Bがはめ込まれており、心電図の波形に対応したピッピッという音も執刀医の位置からは心電画像Bのはめ込み位置から同時に再生されるように構成されている。これらのはめ込み画像は、ネットワークを介して送信されてきた動画像を統合サーバ50でスイッチングして切り換えた断続的な画像として順次映出される。したがって、モニタ731、732、733を見ることにより手術室の手術現場全体および手術に必要な各種の画像をすべて同時に得ることができる。

20

主モニタ71および副モニタ72は執刀医の手元近傍に配置され、モニタ731、732、733にはめ込まれている各画像A~Gから選択された画像の動画像が拡大されて表示される。図3の例では主モニタ71には画像Fに対応する動画像が、副モニタ72には画像Dに対応する動画像が拡大表示されている。なお、主モニタ71および副モニタ72で表示する場合には、リアルタイムな映像として表示する。

手術室の音声情報サーバ25から送信されてきた手術室の音は複数のサラウンドスピーカ76によりマルチチャンネルで再生される。このように複数のサラウンドスピーカ76を用い、モニタ73で映し出される周辺視野映像、又は局部映像A、B、C、D、E、F、Gで映し出される映像から音声が発生している場合には、映像の位置に対応して音声が聞こえるように、立体音場として音声を再生することが好ましい。また複数のサラウンドスピーカ76を用い、手術室での本来の執刀医の位置で聞こえる音声の方向又は距離と同じ状態で医療用コクピット内の執刀医の位置で聞こえるように立体音場として音声を再生することが好ましい。

30

医療用コクピットには、さらに執刀医を撮像する複数の撮像装置61の話しを集音するマイクロフォン60および手術室のロボット12を操作するための操作部62が配置されている。撮像装置61、マイクロフォン60、および操作部62からの信号は、サーバ54に供給されネットワークを介して手術室に送信される。

次に本発明による遠隔手術システムの動作を図1~図3とともに説明する。なお、以下の説明では医療用コクピットのモニタ73が図3のように3つのモニタ731、732、733で構成された場合について説明する。

40

手術現場や患者を撮像する撮像装置141、142、143、144、145が所定の位置にセッティングされ、計測情報装置13の電極が患者に取り付けられる。手術に携わるスタッフはマイクロフォン151を胸元などにクリップし、患者11の近くにはマイクロフォン152が配置される。あらかじめデータベース16に蓄積されている患者11の身体断層画像などの各種データはデータベースサーバ26に送られる。モニタ17は電源が投入され、遠隔地の医療用コクピットから送信される執刀医の映像を映出する。

撮像装置141、142、143、144、145の信号は映像情報サーバ22に、計測情報装置13からの映像および音は計測情報サーバ21に、マイクロフォン151、15

50

2からの音声は音声情報サーバ25に、データベース16からのデータはデータベースサーバ26にそれぞれ送られ、各サーバ21、22、25、26のデータは統合サーバ30で統合されネットワーク40を介して医療用コクピットに送信する。統合サーバ30は、計測情報サーバ21から供給される計測情報取得装置13からの情報、映像情報サーバ22から供給される複数の撮像装置141、142、143、144、145からの映像情報、および、データベースサーバ26から供給されるデータベース16からの情報をスイッチャ31で任意の周期で切り換えて出力し、音声情報サーバ25からの音声情報を音声情報抽出部32で選択し、また、計測情報サーバ21、映像情報サーバ22、およびデータベースサーバ26から供給される映像情報を動画抽出部33で動画として抽出して送信する。なお、統合サーバ30で統合したデータをスイッチャ31、音声情報抽出部32

10

および動画抽出部33を通さずにそのまま送信し、医療用コクピット側にスイッチャ31、音声情報抽出部32および動画抽出部33を設けて通してもよい。医療用コクピットでは、ネットワーク40を介して送信された統合サーバ30からの情報を統合サーバ50で受信する。統合サーバ50ではスイッチャ31で切り換えて得られた静止画情報を蓄積した画像サーバ51からの出力のうち、計測情報取得装置13からの情報をモニター731にBで示す位置にはめ込んで波形図と音を再生する。同様に、画像サーバ51からの出力のうち、撮像装置142、143、144、145からの患者の患部の映像である静止画像はモニター732にC、D、E、Fで示す位置にはめ込んで再生する。また、画像サーバ51からの出力のうち撮像装置141からの手術現場全体の静止画像およびデータベース16からのデータ画像はそれぞれモニター733にGおよびAで示す位置

20

にはめ込んで再生する。これらのはめ込み位置は通常の手術室での各種機器の配置と一致した状態に設定され、執刀医は手術室でいつも見たり聞いたりしている環境と全く変わらない環境で画像を見たり音を聞いたりすることができる。また、統合サーバ50の音声情報ドライバ52でマルチチャンネル信号に展開された手術室内の音声情報は、サラウンドスピーカ76に供給され、医療用コクピット室内でマルチチャンネル再生され、医療用コクピット内の音声環境が手術室の音声環境と一致した状態で放声されるので、執刀医は手術室の執刀位置に立っているのと同じ環境でスタッフの声やレスピレータからの呼吸音など手術室内で発生する各種の音声を聞くことができる。

統合サーバ50の動画サーバ53からの動画情報のうち、メスの刃先を中心とした患部の拡大動画情報は、主モニター71に常時映出される。一方、動画サーバ53からの動画情報のうち、執刀医が選択した拡大動画情報または拡大画像は副モニター72に表示される。執刀医は主モニター71の拡大画像と随時必要となる副モニター72の拡大動画情報または拡大画像を見ながら操作部62を操作して手術を行う。操作部62の操作はサーバ54からネットワーク40を介して手術室のコントローラに供給され、コントローラ23がロボット12のメス操作部121を操作して手術を行う。このとき、データベース16から身体断層画像を取り出して主モニター71に映出されている患部の画像に透過的に重畳したり、隣接して表示させることにより一層厳密な手術を行うことができる。

30

執刀医の様子は撮像装置61で撮像され、音声はマイクロフォン60で集音されてサーバ54からネットワーク40を介して手術室のドライバに送られ、モニター17で再生される。したがって、執刀医がスタッフに指示する場合はマイクロフォン60に言葉で指示すればスタッフはモニター17を見て指示を受けることができる。

40

執刀医が通常手術中は手がふさがっているので、副モニター72に再生させる拡大動画情報または拡大画像の選択は、マイクロフォン60が選択指令を受けたり、撮像装置が執刀医の特定の身体動作をキャッチしたとき、その他身振りによる指示によって選択できるようにすることが好ましい。たとえば、心電図を副モニター72に拡大表示させたいときは、「シンデズ」と発声するとサーバ53がその声により指示を受けて心電図の動画を選択して副モニター72に供給する。なお、フットスイッチからの操作や選択用の切り換えボタンを押すことにより切り換えるようにしてもよいことはもちろんである。身体動作による指示としては、執刀医の腕、手、若しくは指の移動、又は顔の特徴部である顎、鼻、眉、目、若しくは口の移動を認識し、これらの身体部位の移動方向を判別し、判別した結果を

50

トリガ信号として用いてもよい。

操作部 6 2 の動きとロボットのメス操作部 1 2 1 の動きは連動するが、このとき伝送系の信号処理により操作部 6 2 の動きをメス操作部 1 2 1 の動きに変換するときの動き量をスケールダウンさせることにより、メス操作部 1 2 1 の微細な動きを実現したり、操作部 6 2 の手ぶれ成分を除去することができる。たとえば、操作部 6 2 の動きを 1 0 0 分の 1 にスケールダウンさせてメス操作部 1 2 1 を動かせば、操作部 6 2 を 1 0 c m 動かしたときにメス操作部 1 2 1 は 1 m m 動くことになり、微小な切開手術などを容易に行うことができる。また操作部 6 2 の 5 m m 程度の手ぶれはメス操作部 1 2 1 では 0 . 0 5 m m の動きに変換され手術時の移動量としては無視できるので手ぶれは除去される。このスケール変更はサーバ 5 4 の操作つまみの設定変更やマイクロフォン 6 0 で指示するなどの方法で自由に変更することができる。

10

なお、以上の実施例においては、手術室と医療用コクピット間の 2 点間で情報の送受信を行う場合について説明したが、図 4 に示すように他の医療用コクピットとの間でも情報を送受信することもできる。

図 4 は、複数の医療用コクピットを有する場合の医療用コクピットシステムの構成図である。

図に示すように、複数の診療室 1、2、3 が存在する場合、診療室 1 は医療用コクピット 4、診療室 2 は医療用コクピット 5、診療室 3 は医療用コクピット 6 からの指示によって手術などの診療を行うが、診療室 1、2、3 に対してコクピット 7 からは、例えば麻酔医師によるアドバイスが行われる。また診療室 3 のように、研修医用のコクピット 8 が、診療室 3 と医療用コクピット 6 との間でネットワーク接続されることで、研修医が医療用コクピット 6 にいる医師からの指導を受けながら診療室 3 を見学することもできる。

20

なお、医療用コクピットの操作部 6 2 を除いた構成を他の地点に設けることにより 3 地点以上の医療ステーション間で情報を送受信しながら遠隔手術をすることができるよう構成してもよい。

また、図 4 に示すような例えば麻酔医師が用いるコクピット 7 でのモニタ構成は図 5 に示すような構成が好ましい。

図 5 はコクピット内の他のモニタ構成を示す概念図であり、図 3 に示す医療用コクピットの具体的な構成のうちのモニタ構成だけを示すものである。

図に示すように、複数の大画面のモニタ（第 1 のモニタ手段）7 3 A、7 3 B、7 3 C を備えるとともに、複数の主モニタ（第 2 のモニタ手段）7 1 A、7 1 B、7 1 C を備えている。大画面のモニタ（第 1 のモニタ手段）7 3 A、7 3 B、7 3 C では、それぞれがそれぞれの手術室全体（周辺視野）を表示する画面でもよいが、それぞれの手術室の周辺視野映像を選択的に切り換えて表示してもよい。主モニタ（第 2 のモニタ手段）7 1 A、7 1 B、7 1 C では、それぞれがそれぞれの手術室についての局部映像、特に患部の動画情報を表示することが好ましい。また、一つの医療用コクピットが複数の診療室と接続されている場合には、時分割でそれぞれの診療室をコントロールできるとともに、該当する診療室に対して操作部からの情報を正しく送信することが必要である。従って、少なくとも指示に関する、操作部からの情報、コクピット撮像手段からの情報、およびコクピット音声情報取得手段からの情報については、それぞれの診療室に対して選択的に時分割されて送信されるように構成することが好ましい。またこれらの術者の指示に関する情報は、術者の手元に配置した第 2 のモニタ手段で映し出している映像の診療室に対して送信されるように選択することが好ましい。

30

40

図 6 はコクピット内における執刀医の所定の動作をトリガ信号として利用する場合を説明するための概念図である。

身体的特徴として、執刀医の腕、手、指、又は顔の特徴部である顎、鼻、眉、目、若しくは口を認識することも可能であるが、ここでは指を認識する場合で説明する。また、指自体を認識することも可能であるが、指先に LED を取り付けることによって更に検出部の検出を容易に行うことができる。

図 6 では、2 つの撮影装置 6 1 A、6 1 B によって LED の光源位置を検出する状態を示

50

している。2つの撮影装置61A、61Bは、第2のモニター手段71、72よりも執刀医に近い位置に配置され、2つの撮影装置61A、61Bには、それぞれ魚眼レンズ161A、161Bが設けられている。

図において、カタログ画面A、B、C、D、E、Fは、既に図3において説明した第1のモニター手段73内に映し出される小画面部を示している。また、光源101は第1の測定時間における測定位置を、光源102は第2の測定時間における測定位置を示している。なお、本実施例では平面視による二次元にて説明を行うが、実際には三次元として測定して検出を行う。また、本実施例では光源101と光源102の2点での測定位置を用いて説明するが、2点以上の複数の測定位置を検出し、これらの検出データから所定のデータを用いて測定してもよい。

10

また、撮影装置61A、61B及びカタログ画面A、B、C、D、E、Fのその位置データはあらかじめデータベースに登録している。

上記構成において、まず光源101の位置を測定する。この測定においては、撮影装置61Aにおける魚眼レンズ161Aの光軸から光源101の角度 α_1 と、撮影装置61Bにおける魚眼レンズ161Bの光軸から光源101の角度 β_1 とが計測され、撮影装置61A、61Bの位置データとこれらの角度データから光源101の位置情報が演算処理される。次に光源102の位置を測定する。この測定においては、撮影装置61Aにおける魚眼レンズ161Aの光軸から光源102の角度 α_2 と、撮影装置61Bにおける魚眼レンズ161Bの光軸から光源102の角度 β_2 とが計測され、撮影装置61A、61Bの位置データとこれらの角度データから光源102の位置情報が演算処理される。そして、光源101の位置情報と光源102の位置情報から、光源101から光源102の移動方向を演算処理し、その移動方向と光源101又は光源102の位置情報から、移動方向の延長線上にあるカタログ画面Cを推定する。そしてこの推定されたカタログ画面Cが選択されたと判断して、副モニター72にカタログ画面Cの映像を表示する。

20

なお、上記実施例では、複数の光源101、102を用いて指示方向のカタログ画面A、B、C、D、E、Fを演算処理する方法を示したが、執刀医の位置を基準位置としてあらかじめ位置データを登録しておき、この基準位置データと光源の位置データから、指示方向のカタログ画面A、B、C、D、E、Fを演算処理する方法であってもよい。また、光源の測定位置を、例えば執刀医の音声又はフットスイッチなどの他のトリガ信号によって特定してもよい。また、実際の執刀に先立って計測した指示情報、又は実際の執刀中に計測した指示情報を記憶しておき、光源101、102からの測定データとカタログ画面A、B、C、D、E、Fとの位置関係を執刀医毎に記憶して、補正情報として用いることも有効である。このような補正情報を用いることで、執刀医毎によって生じる、指示方向の実際の位置関係からのずれを修正して、執刀医が希望するカタログ画面A、B、C、D、E、Fを選択することができる。

30

また、上記実施例においては、外科的手術を例に説明したが、診察、検査、診断、治療、又はその他の処置などの診療における遠隔診療システムとして適用することができる。従って例えば手術室は診療室として、手術台は診療台として、手術手段としての手術用マニピュレータまたはロボットは診療用マニピュレータまたはロボットからなる診療手段として適用することができる。

40

また、上記実施例の説明においては、各種のサーバを用い、これらのサーバにデータを蓄積する場合で説明したが、サーバでは必ずしもデータ蓄積をせずに、データの送受信を制御する機能を有するものであってもよい。

また、上記実施例の説明においては、ロボットは医療用コクピットからの指示情報に基づいて動作を行う説明をしたが、例えば危険回避機能などの自律性機能をロボットが備えていてもよい。また、ロボットは、あらかじめデータベースに登録されたプログラムであって、各種の現実の検出データに基づいて動作する基本動作プログラムに従って動作を行い、術者からはこの基本動作プログラムの選択や手動操作への切り換えを指示する場合であってもよい。

また、上記実施例で説明したモニター手段は、二次元映像として説明したが、立体的な映像

50

、三次元映像であることがより好ましい。

また、上記実施例で説明した診療室音声情報取得手段としては、ロボット12に設置された複数の撮像装置142、143、144、145に設けたマイクロフォンであってもよい。なお、ロボット12のアーム先端側に撮影手段やマイクロフォンを設けることで、ロボット制御に用いるデータを利用して位置認識を正確に行うことができる。

また、上記実施例では人を対象とした診療システムとして説明したが、動物を対象とした診療システムとしてもそのまま利用できる。

また、本実施例でサーバに蓄積された診療に関する映像や音声データは、その後データを再生することで、研修医の模擬研修データとして利用することもできる。

また、図6に示す実施例において、魚眼レンズを用いて説明したが、広角レンズや複眼レンズを用いてもよく、またはこれらのレンズを用いなくても人工網膜チップやその他の一般的な撮像素子による撮影装置であってもよい。

また、図6に示す実施例において、2つの撮影装置61A、61Bを、第2のモニタ手段71、72よりも執刀医に近い位置に配置として説明したが、撮影装置61A、61Bを他の位置に設けてもよく、また3つ以上の撮影装置を設けてもよい。

また、執刀医の身体動作による指示を、手術室側の表示手段で表示することが好ましい。

また、上記実施例では、執刀医の身体動作による指示によってカタログ画面A、B、C、D、E、Fを選択する場合を説明したが、執刀医の身体動作による指示によって、診断又は治療箇所などの特定の患部位置を選択することもでき、特定の患部位置を選択する構成にあっては、特に手術室側でこの選択内容を表示手段で表示することが好ましい。

産業上の利用可能性

以上のように本発明による医療用コクピットシステムによれば、執刀医が遠隔地にいる患者の診療をあたかも診療室で直接診療しているように行うことができる。したがって、過疎地など執刀医が少ない現場においても診療室のインフラ整備をするだけで専門医による診療を受けることができる。

また、診療中の画像、音声データなどを記録して蓄積することが可能なので、医療技術の向上に資することができる。

また、本発明のような医療用コクピットシステムを実現することで、過疎地や行楽地などどこでも高度医療を受けられるといった普遍的医療サービスの提供を実現でき、移動による身体的及び経済的な患者負担の軽減を図れ、協業による医療技術の普及促進を図れ、診療現場が海外であっても自国の言葉による医療受診を受けることができ、どこでも主治医の治療を受けられることによる医師と患者の信頼関係を利用でき、時間の壁を超越して、例えば夜中の診療を現在昼間の場所で受けることができるなど多大の効果を奏することができる。

【図面の簡単な説明】

図1は、本発明による医療用コクピットシステムの全体構成を示すブロック図

図2は、本発明による医療用コクピットシステムにおける診療室の具体的な構成を示す概念図

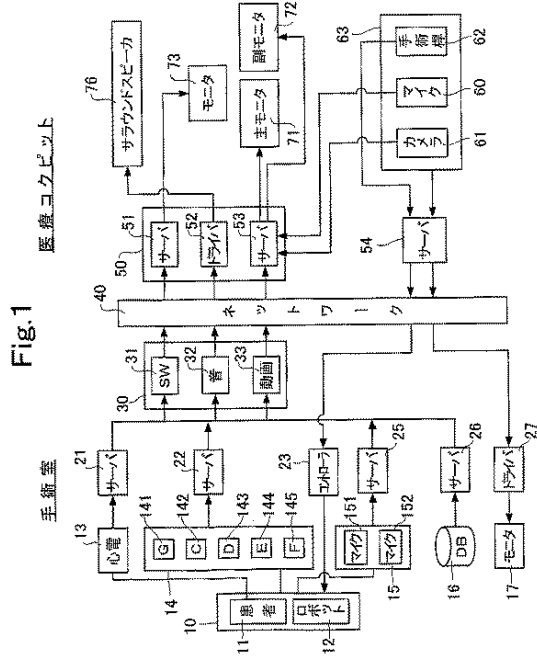
図3は、本発明による医療用コクピットシステムにおける医療用コクピットの具体的な構成を示す概念図

図4は、本発明による複数の医療用コクピットを有する場合の医療用コクピットシステムの構成図

図5は、本発明によるコクピット内の他のモニタ構成を示す概念図

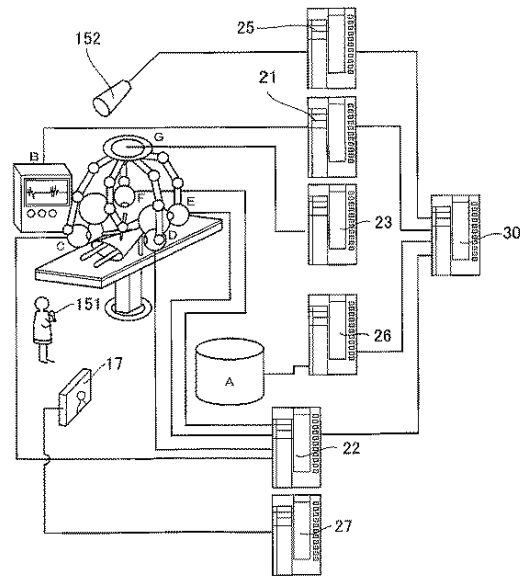
図6は、本発明によるコクピット内における執刀医の所定の動作をトリガ信号として利用する場合を説明するための概念図

【図1】



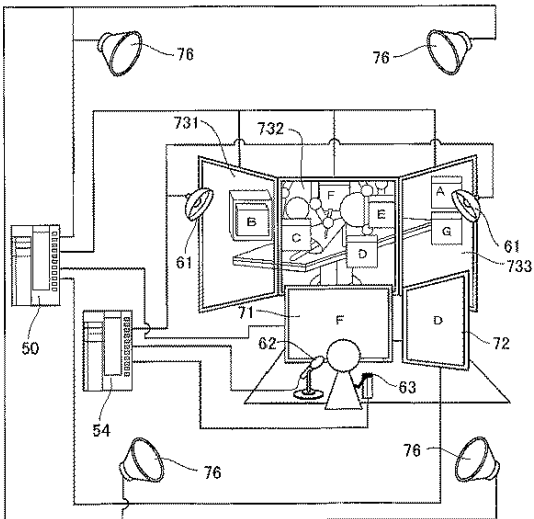
【図2】

Fig.2



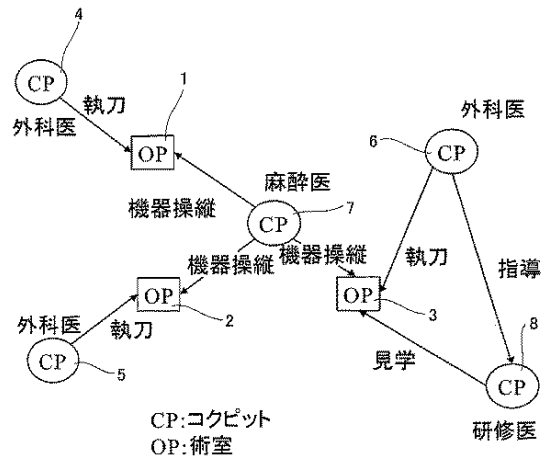
【図3】

Fig.3



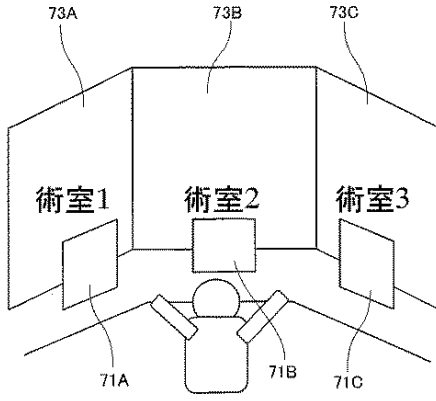
【図4】

Fig.4



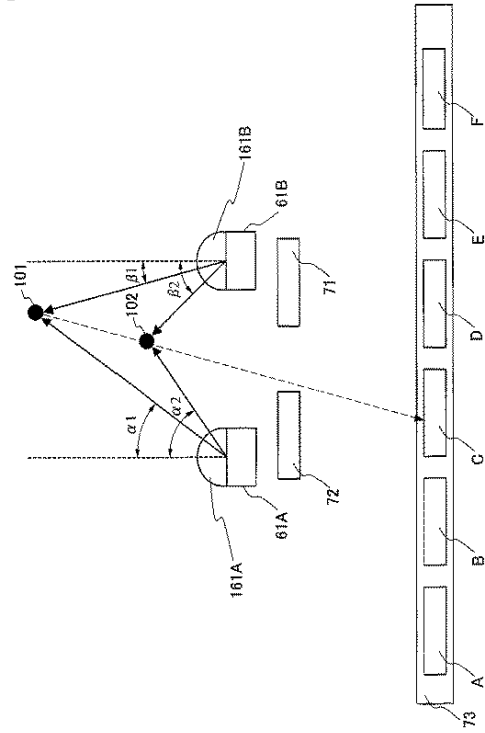
【図5】

Fig.5



【図6】

Fig.6



【国際調査報告】

INTERNATIONAL SEARCH REPORT		International application No. PCT/JP03/05729
A. CLASSIFICATION OF SUBJECT MATTER Int.Cl ⁷ A61B19/00, G06F17/60		
According to International Patent Classification (IPC) or to both national classification and IPC		
B. FIELDS SEARCHED		
Minimum documentation searched (classification system followed by classification symbols) Int.Cl ⁷ A61B19/00, A61B5/00, G06F17/60, H04N5/60, H04S5/02		
Documentation searched other than minimum documentation to the extent that such documents are included in the fields searched Jitsuyo Shinan Koho 1926-1996 Toroku Jitsuyo Shinan Koho 1994-2003 Kokai Jitsuyo Shinan Koho 1971-2003 Jitsuyo Shinan Toroku Koho 1996-2003		
Electronic data base consulted during the international search (name of data base and, where practicable, search terms used)		
C. DOCUMENTS CONSIDERED TO BE RELEVANT		
Category*	Citation of document, with indication, where appropriate, of the relevant passages	Relevant to claim No.
X	JP 2002-78772 A (Yoshiyuki KAWAGUCHI), 19 March, 2002 (19.03.02), Full text; Figs. 1 to 2 (Family: none)	1, 2, 4-7, 10-14, 18-23 3, 8, 9, 15-17, 24
Y	JP 2001-449 A (Olympus Optical Co., Ltd.), 09 January, 2001 (09.01.01), Column 9, line 36 to column 12, line 28; Figs. 6 to 7 (Family: none)	3, 24
Y	JP 2000-116670 A (Olympus Optical Co., Ltd.), 25 April, 2000 (25.04.00), Column 1, lines 20 to 44 (Family: none)	8, 9
<input checked="" type="checkbox"/> Further documents are listed in the continuation of Box C. <input type="checkbox"/> See patent family annex.		
* Special categories of cited documents: "A" document defining the general state of the art which is not considered to be of particular relevance "E" earlier document but published on or after the international filing date "L" document which may throw doubts on priority claim(s) or which is cited to establish the publication date of another citation or other special reason (as specified) "O" document referring to an oral disclosure, use, exhibition or other means "P" document published prior to the international filing date but later than the priority date claimed		"T" later document published after the international filing date or priority date and not in conflict with the application but cited to understand the principle or theory underlying the invention "X" document of particular relevance; the claimed invention cannot be considered novel or cannot be considered to involve an inventive step when the document is taken alone "Y" document of particular relevance; the claimed invention cannot be considered to involve an inventive step when the document is combined with one or more other such documents, such combination being obvious to a person skilled in the art "&" document member of the same patent family
Date of the actual completion of the international search 12 August, 2003 (12.08.03)		Date of mailing of the international search report 02 September, 2003 (02.09.03)
Name and mailing address of the ISA/ Japanese Patent Office		Authorized officer
Facsimile No.		Telephone No.

INTERNATIONAL SEARCH REPORT

International application No.

PCT/JP03/05729

C (Continuation). DOCUMENTS CONSIDERED TO BE RELEVANT

Category*	Citation of document, with indication, where appropriate, of the relevant passages	Relevant to claim No.
Y	JP 62-97500 A (Clarion Co., Ltd.), 06 May, 1987 (06.05.87), Full text (Family: none)	15
Y	JP 11-313272 A (Sharp Corp.), 09 November, 1999 (09.11.99), Column 2, lines 23 to 26; Figs. 4 to 6 (Family: none)	16
Y	JP 63-240851 A (Toshiba Corp.), 06 October, 1988 (06.10.88), Page 2, upper right column, line 20 to lower left column, line 8; Figs. 3(a)-(b) (Family: none)	17
A	JP 2002-65618 A (Olympus Optical Co., Ltd.), 05 March, 2002 (05.03.02), (Family: none)	1-24
A	JP 9-38048 A (NEC Corp.), 10 February, 1997 (10.02.97), (Family: none)	1-24
A	JP 2001-290881 A (Kabushiki Kaisha Net Hospital), 19 October, 2001 (19.10.01), (Family: none)	1-24
A	JP 7-184923 A (Hitachi, Ltd.), 25 July, 1995 (25.07.95), (Family: none)	1-24
A	EP 1080695 A1 (Hitachi, Ltd.), 07 March, 2001 (07.03.01), & JP 2001-61860 A	1-24
A	WO 99/04043 A1 (ABBOTT LABORATORIES), 28 January, 1999 (28.01.99), & JP 2002-511965 A	1-24

国際調査報告		国際出願番号 PCT/JPO3/05729
A. 発明の属する分野の分類 (国際特許分類 (IPC)) Int. Cl ⁷ A61B19/00 G06F17/60		
B. 調査を行った分野 調査を行った最小限資料 (国際特許分類 (IPC)) Int. Cl ⁷ A61B19/00, A61B5/00, G06F17/60 H04N5/60, H04S5/02		
最小限資料以外の資料で調査を行った分野に含まれるもの 日本国実用新案公報 1926-1996年 日本国公開実用新案公報 1971-2003年 日本国登録実用新案公報 1994-2003年 日本国実用新案登録公報 1996-2003年		
国際調査で使用した電子データベース (データベースの名称、調査に使用した用語)		
C. 関連すると認められる文献		
引用文献の カテゴリー*	引用文献名 及び一部の箇所が関連するときは、その関連する箇所の表示	関連する 請求の範囲の番号
X	JP 2002-78772 A (川口 祐之) 2002.03.19, 全文, 第1-2図 (ファミリーなし)	1, 2, 4-7, 10-14, 18-23
Y		3, 8, 9, 15-17, 24
<input checked="" type="checkbox"/> C欄の続きにも文献が列挙されている。 <input type="checkbox"/> パテントファミリーに関する別紙を参照。		
* 引用文献のカテゴリー 「A」 特に関連のある文献ではなく、一般的技術水準を示すもの 「E」 国際出願日前の出願または特許であるが、国際出願日以後に公表されたもの 「L」 優先権主張に疑義を提起する文献又は他の文献の発行日若しくは他の特別な理由を確立するために引用する文献 (理由を付す) 「O」 口頭による開示、使用、展示等に言及する文献 「P」 国際出願日前で、かつ優先権の主張の基礎となる出願 の日後に公表された文献 「T」 国際出願日又は優先日後に公表された文献であって出願と矛盾するものではなく、発明の原理又は理論の理解のために引用するもの 「X」 特に関連のある文献であって、当該文献のみで発明の新規性又は進歩性がないと考えられるもの 「Y」 特に関連のある文献であって、当該文献と他の1以上の文献との、当業者にとって自明である組合せによって進歩性がないと考えられるもの 「&」 同一パテントファミリー文献		
国際調査を完了した日 12.08.03	国際調査報告の発送日 02.09.03	
国際調査機関の名称及びあて先 日本国特許庁 (ISA/JP) 郵便番号100-8915 東京都千代田区霞が関三丁目4番3号	特許庁審査官 (権限のある職員) 中田 誠二郎	3E 3217 電話番号 03-3581-1101 内線 3345

国際調査報告		国際出願番号 PCT/JPO3/05729
C (続き) 関連すると認められる文献		
引用文献の カテゴリー*	引用文献名 及び一部の箇所が関連するときは、その関連する箇所の表示	関連する 請求の範囲の番号
Y	JP 2001-449 A (オリンパス光学工業株式会社) 2001. 01. 09, 第9欄第36行-第12欄第28行, 第6-7図 (ファミリーなし)	3, 24
Y	JP 2000-116670 A (オリンパス光学工業株式会社) 2000. 04. 25, 第1欄第20-44行 (ファミリーなし)	8, 9
Y	JP 62-97500 A (クラリオン株式会社) 1987. 05. 06, 全文 (ファミリーなし)	15
Y	JP 11-313272 A (シャープ株式会社) 1999. 11. 09, 第2欄第23-26行, 第4-6図 (ファミリーなし)	16
Y	JP 63-240851 A (株式会社東芝) 1988. 10. 06, 第2頁右上欄第20行-左下欄第8行, 第3 (a) - (b) 図 (ファミリーなし)	17
A	JP 2002-65618 A (オリンパス光学工業株式会社) 2002. 03. 05 (ファミリーなし)	1-24
A	JP 9-38048 A (日本電気株式会社) 1997. 02. 10 (ファミリーなし)	1-24
A	JP 2001-290881 A (株式会社ネットホスピタル) 2001. 10. 19 (ファミリーなし)	1-24
A	JP 7-184923 A (株式会社日立製作所) 1995. 07. 25 (ファミリーなし)	1-24
A	EP 1080695 A1 (Hitachi, Ltd.) 2001. 03. 07 & JP 2001-61860 A	1-24
A	WO 99/04043 A1 (ABBOTT LABORATORIES) 1999. 01. 28 & JP 2002-511965 A	1-24

様式PCT/ISA/210 (第2ページの続き) (1998年7月)

フロントページの続き

- (72)発明者 黒田 知宏
大阪府大阪市西淀川区姫里3-2-3-1310
- (72)発明者 堀 謙太
大阪府吹田市片山町4-28-18

(注) この公表は、国際事務局（WIPO）により国際公開された公報を基に作成したものである。なおこの公表に係る日本語特許出願（日本語実用新案登録出願）の国際公開の効果は、特許法第184条の10第1項(実用新案法第48条の13第2項)により生ずるものであり、本掲載とは関係ありません。

专利名称(译)	医疗驾驶舱系统		
公开(公告)号	JPWO2003094768A1	公开(公告)日	2005-09-08
申请号	JP2004502860	申请日	2003-05-07
[标]申请(专利权)人(译)	国立大学法人京都大学		
申请(专利权)人(译)	国立大学法人京都大学		
[标]发明人	高橋隆 小山博史 黒田知宏 堀謙太		
发明人	高橋 隆 小山 博史 黒田 知宏 堀 謙太		
IPC分类号	A61B5/00 A61B19/00		
CPC分类号	A61B5/0013 A61B34/30 A61B90/36 A61B90/361 A61B2017/00203 G16H30/20 G16H40/63 G16H40/67		
FI分类号	A61B19/00		
代理人(译)	阿部真一		
优先权	2002131944 2002-05-07 JP		
其他公开文献	JP4296278B2		
外部链接	Espacenet		

摘要(译)

临床中的患者11的测量信息，医疗现场的图像，诊所中的声音以及包括患者的患部在内的身体的图像信息被集成并经由网络40发送到医疗驾驶舱。在医疗驾驶舱中，诊视室的图像在大屏幕上显示在监视器73上，并且所发送的测量信息和多个身体图像信息被切换并装配在监视器73上的预定位置以用于再现。并且，再现主监视器71上的患部的放大动态图像，副监视器72上的患者11的测量信息，包含患者的患部等的身体的影像信息等的动态图像信息或放大图像信息。诊所中的音频信息由环绕扬声器76再现。外科医生在观察主监视器和副监视器的图像的同时操作医疗部62，以控制诊所中的机器人12的阴操作部121。

